

**AGENȚIA DE STAT
PENTRU PROPRIETATEA INTELECTUALĂ
CHIȘINĂU - REPUBLICA MOLDOVA**

**BULETIN OFICIAL
DE
PROPRIETATE INDUSTRIALĂ**

**The Official Bulletin
of Industrial Property**

12

2007

(PARTEA I)

Publicat la 31 decembrie 2007

Cronica AGEPI

Vizită la Oficiul de Proprietate Industrială și Departamentul pentru Dreptul de Autor al Ministerului Culturii din Republica Cehă

În perioada 11–13 decembrie curent d. Dorian Chiroșca, Director general, și Dorin Josanu, șef Direcție resurse umane și cancelarie, AGEPI, au efectuat o vizită de studiu la Praga, la Oficiul de Proprietate Industrială și Departamentul pentru Dreptul de Autor al Ministerului Culturii din Republica Cehă.

Vizita a urmărit două obiective: familiarizarea cu sistemul ceh de proprietate intelectuală și consolidarea relațiilor bilaterale cu oficiile de specialitate din Republica Cehă. În cadrul acestei vizite delegația din Moldova a avut mai multe întâlniri cu factori de decizie responsabili de protecția și respectarea drepturilor de proprietate intelectuală. Au avut loc întâlniri bilaterale cu dl Karel Čada, Președinte al Oficiului de Proprietate Industrială, și cu dl Pavel Zeman, Șef Departament pentru Dreptul de Autor. Au fost identificate direcțiile prioritare de colaborare dintre Republica Moldova și Republica Cehă în domeniul proprietății intelectuale. În urma discuțiilor s-a convenit ca relațiile de colaborare dintre oficiile celor două state să se axeze pe următoarele domenii de activitate:

1. Armonizarea legislațiilor naționale cu tratatele și convențiile internaționale în domeniul proprietății intelectuale și cu legislația europeană;
2. Realizarea unui schimb de informații și experiență privind modificările instituționale și de structură intervenite în sistemele naționale de proprietate industrială;
3. Realizările schimburilor de experiență, în special privind procedurile de examinare a cererilor de protecție, acordarea titlurilor de protecție, precum și modalitățile de asigurare a respectării drepturilor de proprietate intelectuală, de luptă pentru combaterea contrafacerii și pirateriei;
4. Susținerea reciprocă în promovarea intereselor ambelor oficialități în cadrul organizațiilor internaționale și regionale specializate, în special în cadrul Organizației Mondiale de Proprietate Intelectuală și Consiliului TRIPs al Organizației Mondiale a Comerțului. De asemenea, partea cehă, în calitate de stat-membru al Organizației Europene de Brevet, va promova interesele Moldovei în această organizație europeană, precum și în cadrul Oficiului pentru Armonizarea Pieței Interne (OHIM), al altor organizații europene de specialitate, la care Republica Cehă este parte.

Seminarul „Evaluarea proprietății intelectuale”

În perioada 4–7 decembrie curent Academia Internațională a Oficiului European de Brevete (OEB) cu sediul la München, Germania, a organizat un seminar cu genericul „Evaluarea proprietății intelectuale”. La seminar au participat 27 de experți ai oficiilor naționale de brevete, evaluatori ai obiectelor de proprietate intelectuală, reprezentanți în domeniul proprietății industriale din 18 state. Din partea Republicii Moldova la seminar a participat Alexandru Luțcan, șef Secție economie și statistică, AGEPI.

S-au abordat probleme conceptuale ale integrării proprietății intelectuale în dezvoltarea economică și socială, dând posibilitate participanților să se familiarizeze cu metodele moderne de evaluare a PI, să-și completeze și să-și aprofundeze cunoștințele privind managementul brevetului și utilizarea strategică a drepturilor de proprietate intelectuală. Au mai fost abordate diverse aspecte legate de contractele de licență și importanța lor pentru economia bazată pe cunoaștere.

Seminar Național de formare în domeniul proprietății industriale pentru bibliotecari

În perioada 28-30 noiembrie 2007 în Sinaia, România, a avut loc Seminarul Național de formare în domeniul proprietății industriale pentru bibliotecarii din bibliotecile publice partenere ale OSIM. De la AGEPI au participat Petru Racu, director

Biblioteca și colecția arhivă, și Alina Fodea, specialist-coordonator, Secția marketing, servicii.

Bibliotecarii au fost informați cu sistemul național și internațional de protecție a proprietății industriale, cu procedura de înregistrare a OPI, cu modalitatea de a solicita un serviciu OSIM, cu metodologia depunerii unei cereri de brevet, de marcă sau de design, cu problema combaterii contrafacerii și pirateriei. S-a făcut o incursiune în site-urile de proprietate industrială privind utilizarea Internetului în domeniul informației de PI.

Fiecare participant a avut posibilitatea de a deschide bazele de date ale altor țări (Ungaria, Bulgaria, SUA, Republica Moldova) și organizații din domeniul proprietății intelectuale (OMPI, EPO) și de a efectua documentări tematice.

Prezentarea proiectului Regulamentului privind procedura de depunere, examinare și înregistrare a desenelor și modelelor industriale

La 20 decembrie 2007 s-a desfășurat masa rotundă „Armonizarea legislativă și integrarea europeană în domeniul proprietății intelectuale” organizată în scopul asigurării procesului de cooperare cu organizațiile neguvernamentale și în vederea realizării obiectivelor Planului de Acțiuni Republica Moldova–UE la compartimentul ce ține de domeniul „Drepturile de proprietate intelectuală și industrială”. În conformitate cu Acordul de Parteneriat și Cooperare RM-UE (APC), Republica Moldova s-a obligat să asigure un nivel de protecție a obiectelor de proprietate intelectuală similar celui existent în Comunitate. La întrunire au participat reprezentanți ai organizațiilor neguvernamentale, reprezentanții în proprietate industrială și specialiști de la AGEPI.

În cadrul mesei rotunde a fost pus în discuție proiectul Regulamentului privind procedura de depunere, examinare și înregistrare a desenelor și modelelor industriale, prezentat de către Simion Levițchi, director-adjunct Departament mărci, modele și desene industriale.

Dezbaterile s-au axat pe modalitățile de transmitere a setului de documente, necesar pentru stabilirea datei de depozit (prin depunerea directă la cancelaria AGEPI; prin poștă (inclusiv prin cea electronică) și prin fax. S-au oferit detalii privind termenele de examinare a cererii și a materialelor anexate acesteia și specificul prezentării observațiilor motivate sau cererilor de examinare a opoziției.

Detalii pe adresa: www.agepi.md/md/proiecte_reg/

Unele modificări și completări la Instrucțiunea privind brevetele Convenției Eurasiatice de Brevete

În cadrul sesiunii a XIX-a a Consiliului administrativ al Organizației Eurasiatice de Brevete (OEAB) care s-a desfășurat între 13 și 15 noiembrie curent la Moscova (Federația Rusa) au fost aprobate unele modificări și completări la Instrucțiunea privind brevetele Convenției Eurasiatice de Brevete și Regulamentul privind taxele OEAB. Modificările și completările au intrat în vigoare de la 15 noiembrie 2007.

Instrucțiunea în cauză a fost aprobată de către Consiliul administrativ al OEAB la prima ședință ordinară (1 decembrie 1995), fiind operate modificări și completări la cea de-a patra (25-26 noiembrie 1997), a opta (15-19 octombrie 2001), a zecea (17-21 noiembrie 2003) și a douăsprezecea ședințe ordinare (14-18 noiembrie 2005).

Modificările și completările aprobate recent se referă la condițiile de brevetabilitate a invențiilor, stabilirea priorității invenției, conținutul cererii de brevet, revendicări, figuri, procura reprezentantului, taxe etc.

Detalii pe adresa: http://www.eapo.org/rus/documents/doc/instrconv_add.doc

A p a r e
din octombrie 1993


Nr. 12
(PARTEA I)

31 decembrie 2007

Agencia de Stat
pentru
Proprietatea Intelectuală

Str. Andrei Doga nr. 24, bloc 1



Director General	44-32-53, 40-05-01
Vicedirector general	40-05-02
Centrala	40-06-07
	40-06-08
Departamentul Invenții, Soiuri de Plante și Modele de Utilitate	40-05-10
Departamentul Mărci, Modele și Desene Industriale	40-05-30
Departamentul Juridic	40-05-60
Departamentul Informatică și Regie	40-05-70
Departamentul Promovare și Editură	40-05-80
Colegiul de redacție	40-05-87
	40-05-88
	40-05-89
	44-01-19

URL: www.agepi.md
e-mail: office@agepi.md

© AGEPI, 2007
Chișinău, Republica Moldova

CUPRINS

Informație generală	5
I. Invenții	7
BB1A Cereri de brevet de invenție	13
FF4A Brevete de invenție acordate	19
FG4A Lista brevetelor de invenție eliberate la 2007.11.30	47
II. Soiuri de plante	49
III. Modele de utilitate	49
BB1K Cereri de înregistrare	56
FF4K Modele de utilitate înregistrate	61
FG4K Lista certificatelor de înregistrare a modelelor de utilitate eliberate la 2007.11.30	62
IV. Mărci	63
Cereri de înregistrare	66
Lista mărcilor înregistrate	127
Lista mărcilor reînnoite	131
V. Denumiri de origine a produselor
VI. Design industrial (Desene și modele industriale)	135
FF4L Desene și modele industriale înregistrate	138
FG4L Lista certificatelor de înregistrare a desenelor și modelelor industriale eliberate în noiembrie 2007	198
NZ4L Lista desenelor și modelelor industriale reînnoite	198
FG4L Lista desenelor și modelelor industriale reînnoite în Republica Moldova conform Aranjamentului de la Haga, aranjate în ordinea numerelor de înregistrare internațională	199
FG4L Lista desenelor și modelelor industriale înregistrate în Republica Moldova conform Aranjamentului de la Haga, aranjate în ordinea claselor CIDMI	202
NZ4L Lista desenelor și modelelor industriale reînnoite în Republica Moldova conform Aranjamentului de la Haga	205

Secțiunile:

- VII. Modificări intervenite în statutul juridic al cererilor sau titlurilor de protecție ale obiectelor de proprietate industrială**
- VIII. La Comisia de Apel a AGEPI**
- IX. Decizii ale instanțelor judecătorești**
- X. Monitor**
Indexurile semestriale ale titlurilor de protecție acordate în Republica Moldova, publicate în BOPI nr. 7-12/2007
Indexul actelor normative și al materialelor de informare publicate în BOPI în anul 2007

sunt publicate în PARTEA II a BOPI nr. 12/2007.

CONTENTS

General information	5
I. Inventions	7
BB1A Patent applications	
for invention	13
FF4A Granted patents for invention	19
FG4A List of patents for invention	
issued on 2007.11.30	47
II. Plant varieties	
III. Utility models	49
BB1K Applications for registration	56
FF4K Registered utility models	61
FG4K List of certificates on utility models	
registration issued 2007.11.30	62
IV. Trademarks	63
Applications for registration	66
List of registered trademarks	127
List of renewed trademarks	131
V. Appellations of origin	
VI. Industrial designs	135
FF4L Registered industrial designs	138
FG4L List of industrial design certificates	
issued in November 2007	198
NZ4L List of renewal industrial designs ...	198
FG4L Numerical index of industrial designs	
registered in the Republic of Moldova	
according to the Hague Agreement	199
FG4L Subject index of industrial designs	
registered in the Republic of Moldova	
according to the Hague Agreement	202
NZ4L List of industrial designs renewed	
in the Republic of Moldova according	
to the Hague Agreement	205

The Sections:

- VII. Amendments in the legal status of applications and titles of protection**
 - VIII. Appeals Board of AGEPI**
 - IX. Court decisions**
 - X. Monitor**
- Semestrial indexes of the titles of protection granted in the Republic of Moldova published in BOPI No. 7-12, 2007*
- Index of the normative acts and information documents published in BOPI in 2007.*

are published in the PART II of BOPI 12/2007.

СОДЕРЖАНИЕ

Общая информация	5
I. Изобретения	7
BB1A Заявки на изобретения	13
FF4A Изобретения, по которым приняты	
решения о выдаче патентов	19
FG4A Перечень патентов на изобретения,	
выданных 2007.11.30	47
II. Сорты растений	
III. Полезные модели	49
BB1K Заявки на регистрацию	56
FF4K Зарегистрированные полезные модели	
FG4K Перечень свидетельств о регистрации	
полезных моделей, выданных 2007.11.30	62
IV. Товарные знаки	63
Заявки на регистрацию товарных знаков	66
Перечень зарегистрированных товарных	
знаков	127
Перечень продленных товарных	
знаков	131
V. Наименования мест происхождения товаров	
VI. Промышленные рисунки и модели	135
FF4L Зарегистрированные промышлен-	
ные рисунки и модели	138
FG4L Перечень свидетельств о регистрации	
промышленных рисунков и моделей,	
выданных в ноябре 2007 г.	198
NZ4L Перечень продленных промышленных	
рисунков и моделей	198
FG4L Нумерационный указатель промышленных	
рисунков и моделей, зарегистрированных	
в Республике Молдова в соответствии	
с Гаагским соглашением	199
FG4L Системный указатель промышленных	
рисунков и моделей, зарегистрированных	
в Республике Молдова в соответствии	
с Гаагским соглашением	202
NZ4L Перечень промышленных рисунков	
и моделей, продленных в Республике Молдова	
согласно Гаагскому соглашению	205

Разделы:

- VII. Изменения в юридическом статусе заявок и охранных документов**
 - VIII. Апелляционная комиссия AGEPI**
 - IX. Решения судебных инстанций**
 - X. Monitor**
- Полугодовые указатели охранных документов, по которым приняты решения о выдаче в Республике Молдова, опубликованных в BOPI №№ 7-12, 2007 г.*
- Указатель нормативных актов и информационных материалов, опубликованных в BOPI в 2007 г.*

опубликованы в ЧАСТИ II BOPI 12/2007.

Informație generală

Buletinul Oficial de Proprietate Industrială conține informație diversă. Secțiuni speciale sunt destinate invențiilor, soiurilor de plante, modelelor de utilitate, mărcilor, denumirilor de origine a produselor, desenelor și modelelor industriale.

Utilizatorii pot urmări regimul juridic al cererilor de solicitare a protecției, al obiectelor de proprietate industrială brevetate și înregistrate pe teritoriul Republicii Moldova. Buletinul include indexuri lunare și semestriale sistematizate. În Buletin se publică acte oficiale, regulamente, convenții internaționale, acorduri bilaterale, norme și standarde în domeniu etc.

Buletinul oferă în condiții avantajoase spațiu pentru publicitate tuturor doritorilor în vederea propagării obiectelor de proprietate industrială, altor activități.

General Information

The Official Bulletin of Industrial Property contains different information. Special sections are destined for the inventions, plants varieties, utility models, trademarks, appellations of origin of goods, industrial designs.

Users of this information will be able to follow the juridical regimen of the applications requiring protection, the industrial property objects patented and registered in the Republic of Moldova. The Bulletin comprises the monthly and semi-annual regular indexes. In the Bulletin there are published official acts, regulations, international conventions, bilateral agreements, standards in the industrial property field etc.

The Bulletin offers on the favorable conditions the publicity space for all the interested persons with the purpose of propagation of the industrial property objects, other activities.

Общая информация

Официальный бюллетень промышленной собственности содержит разнообразную информацию. Специальные разделы предназначены для изобретений, сортов растений, полезных моделей, товарных знаков, наименований мест происхождения товаров, промышленных рисунков и моделей.

Пользователи смогут проследить за юридическим статусом заявок на охрану промышленной собственности, запатентованных и зарегистрированных в Республике Молдова объектов промышленной собственности. Бюллетень включает систематизированные ежемесячные и полугодовые указатели. В бюллетене публикуются официальные документы, положения, международные конвенции, двусторонние соглашения, нормы и стандарты в области промышленной собственности и т.д.

Бюллетень на своих страницах предлагает заинтересованным лицам на выгодных условиях площадь для размещения рекламы на объекты промышленной собственности, другой деятельности.

Extras din codurile normalizate ale Organizației Mondiale de Proprietate Intelectuală (OMPI)
referitoare la organizațiile internaționale și țările care eliberează sau înregistrează titluri
de proprietate industrială (lista este actualizată de OMPI în 2007)

AD	Andorra	DJ	Djibouti	JO	Iordania	PK	Pakistan
AE	Emiratele Arabe Unite	DK	Danemarca	JP	Japonia	PL	Polonia
AF	Afganistan	DM	Dominique	KE	Kenya	PT	Portugalia
AG	Antigua și Barbuda	DO	Republica Dominicană	KG	Kârgâzstan	PY	Paraguay
AL	Albania	DZ	Algeria	KH	Cambodgia	QA	Qatar
AM	Armenia	EA	Oficiul Eurasianic de Brevete (OEAB)	KM	Comore (Insule)	RO	România
AN	Antilele Olandeze	EC	Ecuador	KN	Saint Kitts și Nevis	RS	Serbia
AO	Angola	EE	Estonia	KP	Republica Populară Democrată Coreea	RU	Federația Rusă
AP	Organizația Regională Africană de Proprietate Industrială (ARIPO)	EG	Egipt	KR	Republica Coreea	RW	Ruanda
AR	Argentina	EH	Sahara de Apus	KW	Kuweit	SA	Arabia Saudită
AT	Austria	EM	Oficiul de Armonizare pe Piața Internă (mărci, desene și modele)	KZ	Kazahstan	SB	Insulele Salomon
AU	Australia	EP	Oficiul European de Brevete (OEB)	LA	Laos	SC	Seychelles
AZ	Azerbaidjan	ER	Eritrea	LB	Liban	SD	Sudan
BA	Bosnia-Herțegovina	ES	Spania	LC	Saint Lucia	SE	Suedia
BB	Barbados	ET	Etiopia	LI	Liechtenstein	SG	Singapore
BD	Bangladesh	FI	Finlanda	LK	Sri Lanka	SI	Slovenia
BE	Belgia	FR	Franța	LR	Liberia	SK	Slovacia
BF	Burkina Faso	GA	Gabon	LS	Lesotho	SL	Sierra Leone
BG	Bulgaria	GB	Regatul Unit	LT	Lituania	SM	San-Marino
BH	Bahrein	GD	Grenada	LU	Luxembourg	SN	Senegal
BI	Burundi	GE	Georgia	LV	Letonia	SO	Somalia
BJ	Benin	GH	Ghana	LY	Libia	SR	Suriname
BM	Bermude	GI	Gibraltar	MA	Maroc	ST	Sao Tomée și Principe
BN	Brunei Darussalam	GL	Groenlanda	MC	Monaco	SV	Salvador
BO	Bolivia	GM	Gambia	MD	Republica Moldova	SY	Siria
BR	Brazilia	GN	Guineea	ME	Muntenegru	SZ	Swaziland
BS	Bahamas	GQ	Guineea Ecuatorială	MG	Madagascar	TC	Insulele Turks și Caicos
BT	Bhutan	GR	Grecia	MK	Macedonia (fosta Republică Iugoslavă)	TD	Ciad
BW	Botswana	GS	Georgia de Sud și Insulele Sandvici de Sud	ML	Mali	TG	Togo
BX	Biroul de Mărci Benelux și Biroul de Desene și Modele Benelux	GT	Guatemala	MM	Myanmar	TH	Thailanda
BY	Belarus	GW	Guineea-Bissau	MN	Mongolia	TJ	Tadjikistan
BZ	Belize	GY	Guiana	MO	Macao	TM	Turkmenistan
CA	Canada	HK	Hong-Kong	MR	Mauritania	TN	Tunisia
CD	Republica Democrată Congo	HN	Honduras	MS	Montserrat	TR	Turcia
CF	Republica Centrafricană	HR	Croația	MT	Malta	TT	Trinidad-Tobago
CG	Congo	HT	Haiti	MU	Maurice	TV	Tuvalu
CH	Elveția	HU	Ungaria	MV	Maldive	TW	Taiwan
CI	Coasta de Fildeș	IB	Biroul Internațional al Organizației Mondiale de Proprietate Intelectuală	MW	Malawi		(provincie chineză)
CK	Insulele Cook	ID	Indonezia	MX	Mexic	TZ	Republica Unită a Tanzaniei
CL	Chile	IE	Irlanda	MY	Malaysia	UA	Ucraina
CM	Camerun	IL	Israel	MZ	Mozambic	UG	Uganda
CN	China	IN	India	NA	Namibia	US	Statele Unite ale Americii
CO	Columbia	IQ	Irak	NE	Niger	UY	Uruguay
CR	Costa Rica	IR	Iran (Republica Islamică)	NG	Nigeria	UZ	Uzbekistan
CU	Cuba	IS	Islanda	NI	Nicaragua	VC	Saint Vincent și Grenadines
CV	Insulele Capului Verde	IT	Italia	NL	Olanda	VE	Venezuela
CY	Cipru	JM	Jamaica	NO	Norvegia	VG	Insulele Virgine Britanice
CZ	Republica Cehă			NP	Nepal	VN	Vietnam
DE	Germania			NZ	Noua Zeelandă	WS	Samoa
				OA	Organizația Africană de Proprietate Intelectuală (OAPI)	YE	Yemen
				OM	Oman	ZA	Africa de Sud
				PA	Panama	ZM	Zambia
				PE	Peru	ZW	Zimbabwe
				PG	Papua-Noua Guinee		
				PH	Filipine		

Lista statelor sau organizațiilor (existente până la 1 ianuarie 1978)
care nu mai există

CS	Cehoslovacia	DL/DD	Republica Democrată Germană	SY/YD	Republica Democrată Yemen	SU	Uniunea Sovietică
IB	Institutul Internațional de Brevete						

I

Invenții / Inventions / Изобретения

Protecția juridică a invențiilor în Republica Moldova se asigură în temeiul Legii privind brevetele de invenție nr. 461-XIII din 18 mai 1995, modificată și completată prin legile nr. 788-XII din 26.03.1996, nr. 1079-XIV din 23.06.2000, nr. 1446-XV din 08.11.2002, nr. 469-XV din 21.11.2003, nr. 294-XV din 28.07.2004 și nr. 205-XVI din 28.07.2005.

În conformitate cu această lege, brevetele de invenție sunt eliberate de AGEPI și certifică prioritatea, calitatea de autor și dreptul exclusiv al titularilor de brevete asupra invențiilor. O invenție este brevetabilă, dacă este nouă, rezultă dintr-o activitate inventivă și este susceptibilă de aplicare industrială.

Cererea de brevet se depune la AGEPI de către orice persoană care dispune de dreptul de a solicita brevet, personal sau prin reprezentant în proprietatea industrială, și trebuie să includă documentele prevăzute în art. 10(2), (3) din Lege.

În BOPI se publică date privind cererile de brevet depuse, brevetele de invenție acordate și brevetele eliberate conform procedurii naționale.

The legal protection of inventions in the Republic of Moldova is afforded on the basis of the Law on Patents for Invention No. 461-XIII of May 18, 1995, amended and completed by the laws No. 788-XII of March 26, 1996, No. 1079-XIV of June 23, 2000, No. 1446-XV of November 08, 2002, No. 469-XV of November 21, 2003, No. 294-XV of July 28, 2004 and No. 205-XVI of July 28, 2005.

In accordance with this Law, the patents for invention are granted by the AGEPI and shall attest to the priority date, the authorship and the exclusive right of patent owners in the invention. An invention may be patented if it is new, if it involves an inventive step and if it is susceptible of industrial application.

The patent application shall be filed with the AGEPI directly or through a representative in industrial property, by any person to whom the right in the patent belongs and shall contain the documents provided in Art. 10(2), (3) of the Law.

In the BOPI are published data concerning the filed patent applications, the granted patents for inventions and patents issued in accordance with the national procedure.

Правовая охрана изобретений в Республике Молдова обеспечивается на основе Закона о патентах на изобретения № 461-XIII от 18 мая 1995 г., измененного и дополненного законами № 788-XII от 26.03.1996 г., № 1079-XIV от 23.06.2000 г., № 1446-XV от 08.11.2002 г., № 469-XV от 21.11.2003 г., № 294-XV от 28.07.2004 г. и № 205-XVI от 28.07.2005 г.

В соответствии с этим Законом, патенты на изобретения выдаются AGEPI и удостоверяют приоритет, авторство и исключительное право патентообладателей на изобретения. Изобретение патентоспособно, если оно является новым, имеет изобретательский уровень и применимо в промышленности.

Заявка на выдачу патента подается в AGEPI лицом, которому принадлежит право на получение патента, лично или через представителя в области промышленной собственности и должна содержать документы, предусмотренные в ст. 10(2), (3) данного Закона.

В BOPI публикуются сведения о заявках на изобретения, об изобретениях, по которым приняты решения о выдаче патентов, и о выданных патентах на изобретения согласно национальной процедуре.

**CODURILE INID PENTRU IDENTIFICAREA DATELOR BIBLIOGRAFICE
REFERITOARE LA INVENȚII****INID CODES FOR BIBLIOGRAPHIC DATA IDENTIFICATION
CONCERNING THE INVENTIONS****КОДЫ INID (ИНИД) ДЛЯ ИДЕНТИФИКАЦИИ БИБЛИОГРАФИЧЕСКИХ
ДАННЫХ, ОТНОСЯЩИЕСЯ К ИЗОБРЕТЕНИЯМ**

- (11) Numărul brevetului
Number of the patent
Номер патента
- (12) Denumirea tipului de document
Denomination of the type of document
Наименование типа документа
- (13) Codul tipului de document conform normei ST. 16 OMPI
Kind-of-document code according to WIPO Standard ST. 16
Код вида документа в соответствии со Стандартом ST. 16 ВОИС
- (15) Informații privind corectarea cererii/brevetului
Information on the correction of the application/patent specification
Информация об исправлениях, внесенных в заявку/патент
- (21) Numărul depozitului
Number of the application
Номер заявки
- (22) Data depozitului
Filing date of the application
Дата подачи заявки
- (23) Data priorității de expoziție
Date of exhibition priority
Дата выставочного приоритета
- (31) Numărul cererii prioritare
Number of the priority application
Номер приоритетной заявки
- (32) Data depozitului cererii prioritare
Filing date of the priority application
Дата подачи приоритетной заявки
- (33) Țara cererii prioritare, codul conform normei ST. 3 OMPI
Country of the priority application, code in accordance with WIPO Standard ST. 3
Страна приоритетной заявки, код в соответствии со стандартом ST. 3 ВОИС
- (41) Data publicării cererii: numărul BOPI, anul
Date of publication of the application: BOPI number, year
Дата публикации заявки: номер BOPI и год
- (45) Data publicării hotărârii de acordare a brevetului: numărul BOPI, anul
Date of publication of patent granting decision: BOPI number, year
Дата публикации решения о выдаче патента: номер BOPI и год
- (47) Data eliberării brevetului
Date of issuance of patent
Дата выдачи патента
- (48) Data publicării cererii corectate/brevetului corectat
Date of publication of the corrected application/patent specification
Дата публикации скорректированной заявки/скорректированного патентного документа

- (51) Clasificarea Internațională de Brevete
International Patent Classification
Международная патентная классификация
- (54) Titlul invenției
Title of the invention
Название изобретения
- (56) Lista documentelor referitoare la stadiul anterior
List of prior art documents
Перечень документов-аналогов
- (57) Rezumatul sau revendicările
Abstract or claims
Реферат или формула изобретения
- (62) Numărul și data depunerii cererii anterioare din care prezentul document este divizionat
Number and filing date of an earlier patent application from which the present patent document has been divided up
Номер и дата подачи более ранней заявки, из которой выделен настоящий документ
- (71) Numele/denumirea solicitantului (solicitanților), codul țării conform normei ST. 3 OMPI
Name of the applicant(s), code of the country, in accordance with WIPO Standard ST. 3
Имя заявителя (заявителей), код страны в соответствии со стандартом ST. 3 ВОИС
- (72) Numele inventatorului (inventatorilor), codul țării conform normei ST. 3 OMPI
Name of the inventor(s), code of the country, in accordance with WIPO Standard ST. 3
Имя изобретателя (изобретателей), код страны в соответствии со стандартом ST. 3 ВОИС
- (73) Numele/denumirea titularului (titularilor), codul țării conform normei ST. 3 OMPI
Name of the holder(s), code of the country, in accordance with WIPO Standard ST. 3
Имя патентовладельца (патентовладельцев), код страны в соответствии со стандартом ST. 3 ВОИС
- (74) Numele reprezentantului în proprietatea industrială
Name of the representative in industrial property
Имя представителя в области промышленной собственности
- (85) Data deschiderii fazei naționale în conformitate cu PCT
Date of introducing the national procedure under the PCT
Дата перехода к национальной процедуре в соответствии с PCT
- (86) Cerere internațională (regională sau PCT): numărul și data
International application (regional or under the PCT): number and filing date
Международная заявка (региональная или PCT): номер и дата
- (87) Publicarea cererii internaționale (regionale sau PCT): numărul și data
International publication (regional or under the PCT): number and publication date
Международная публикация (региональная или PCT): номер и дата
- (10)* Titlul de protecție al fostei U.R.S.S. (indicarea verbală a documentului, numărul documentului, codul țării)
Title of protection of the former USSR (verbal designation of the document, number of the document, code of the country)
Охранный документ бывшего СССР (словесное обозначение вида документа, номер документа, код страны)
- (30)* Date referitoare la prioritatea cererilor înregistrate la oficiul de brevete al fostei U.R.S.S. (numărul documentului, data depozitului, codul țării)
Priority data of the applications registered with the patent office of the former USSR (number of the document, application filing date, code of the country)
Приоритетные данные заявок, зарегистрированных в патентном ведомстве бывшего СССР (номер документа, дата подачи заявки, код страны)

SECȚIUNILE CLASIFICĂRII INTERNAȚIONALE DE BREVETE
INTERNATIONAL PATENT CLASSIFICATION SECTIONS
РАЗДЕЛЫ МЕЖДУНАРОДНОЙ ПАТЕНТНОЙ КЛАССИФИКАЦИИ

<p>A Necesități curente ale vieții Human necessities Удовлетворение жизненных потребностей человека</p>	<p>E Construcții fixe Fixed constructions Строительство</p>
<p>B Tehnici industriale diverse. Transport Performing operations. Transporting Различные технологические процессы. Транспортирование</p>	<p>F Mecanică. Iluminat. Încălzire. Armament. Explozive Mechanical engineering. Lighting. Heating. Weapons. Blasting Механика. Освещение. Отопление. Оружие. Взрывные работы</p>
<p>C Chimie și metalurgie Chemistry. Metallurgy Химия и металлургия</p>	<p>G Fizică Physics Физика</p>
<p>D Textile și hârtie Textiles. Paper Текстиль и бумага</p>	<p>H Electricitate Electricity Электричество</p>

**CODURILE NORMALIZATE ALE OMPI PENTRU IDENTIFICAREA TIPURILOR
DE DOCUMENTE DE BREVET DE INVENȚIE, CONFORM NORMEI ST. 16**

**WIPO NORMALIZED CODES FOR IDENTIFICATION OF THE KIND
OF PATENT DOCUMENTS IN ACCORDANCE WITH THE STANDARD ST. 16**

**КОДЫ ВОИС ДЛЯ ИДЕНТИФИКАЦИИ РАЗЛИЧНЫХ ВИДОВ ОПУБЛИКОВАННЫХ
ПАТЕНТНЫХ ДОКУМЕНТОВ В СООТВЕТСТВИИ СО СТАНДАРТОМ ST. 16 ВОИС**

- A** – primul nivel de publicare: cerere de brevet de invenție publicată, neexaminată
- 1 st level of publication: published patent application, unexamined
 - первый уровень публикации: опубликованная, не прошедшая экспертизу заявка на выдачу патента на изобретение
- A8** – cerere de brevet de invenție publicată cu corecturi sau modificări ale datelor bibliografice, părților din text, desenelor sau formulelor chimice cuprinse în pagina de capăt
- patent application for invention published with corrections or modifications of the bibliographic data, parts of the text, drawings or chemical formulas included in the title-page
 - заявка на изобретение, опубликованная с исправлениями или изменениями библиографических данных, частичными изменениями текстовой части, чертежей или химических формул, включенных в титульный лист
- A9** – cerere de brevet de invenție publicată cu corecturi sau modificări ale oricărei părți din descriere, revendicări și desene
- patent application for invention published with corrections or modifications of any part of description, claims and drawings
 - заявка на изобретение, опубликованная с исправлениями или изменениями любой части описания, формулы изобретения и чертежей
- B1** – al doilea nivel de publicare: cerere de brevet de invenție publicată, examinată (se aplică în cazul când documentul cu codul A n-a fost publicat)
- 2 nd level of publication: published, examined patent application (is applied in case the A-coded document has not been published)
 - второй уровень публикации: опубликованная, прошедшая экспертизу заявка на выдачу патента на изобретение (применяется в публикациях, если документ с кодом А не был опубликован)

- B2** – al doilea nivel de publicare: cerere de brevet de invenție publicată, examinată (se aplică în cazul când documentul cu codul A a fost publicat)
- 2 nd level of publication: published, examined patent application (A published)
 - второй уровень публикации: опубликованная, прошедшая экспертизу заявка на выдачу патента на изобретение (применяется в публикациях, которые следуют за публикациями с кодом A)
- C1** – al treilea nivel de publicare: descrierea brevetului de invenție (se aplică pentru publicare când documentul cu codurile B1, B2 n-a fost publicat)
- 3 rd level of publication: patent specification (B1, B2 not published)
 - третий уровень публикации: описание изобретения к патенту (применяется в публикациях, если документ с кодом B1, B2 не был опубликован)
- C2** – al treilea nivel de publicare: descrierea brevetului de invenție (se aplică pentru publicarea care succede documentul cu codurile B1, B2)
- 3 rd level of publication: patent specification (B1, B2 published)
 - третий уровень публикации: описание изобретения к патенту (применяется в публикациях, которые следуют за публикациями с кодом B1, B2)
- C8** – brevet de invenție eliberat, cu corecturi sau modificări ale datelor bibliografice, părților din text, desene sau formule chimice cuprinse în pagina de capăt a documentului
- delivered patent specification with corrections or modifications of the bibliographic data, parts of the text, drawings or chemical formulas included in the title-page
 - патент на изобретение с изменениями или исправлениями библиографических данных, частичными изменениями текстовой части, чертежей или химических формул, включенных в титульный лист документа
- C9** – brevet de invenție eliberat, retipărit cu corecturi sau modificări ale oricărei părți din descriere, revendicări și desene
- delivered patent specification, reprinted with corrections or modifications of any part of a description, claims and drawings
 - выданный патент на изобретение, перепечатанный с исправлениями или изменениями какой-либо части описания, формулы изобретения и чертежей
- F1** – al doilea nivel de publicare: publicarea hotărârii de acordare a brevetului de invenție pe răspunderea solicitantului, fără examinarea în fond (se aplică pentru publicare când documentul cu codul A n-a fost publicat)
- 2 nd level of publication: publication of decision of granting a patent at the applicant's responsibility, without substantive examination (A not published)
 - второй уровень публикации: публикация решения о выдаче патента на изобретение под ответственность заявителя, без проведения экспертизы по существу (применяется в публикациях, если документ с кодом A не был опубликован)
- F2** – al doilea nivel de publicare: publicarea hotărârii de acordare a brevetului de invenție pe răspunderea solicitantului, fără examinarea în fond (se aplică pentru publicarea care succede documentul cu codul A)
- 2 nd level of publication: publication of decision of granting a patent at the applicant's responsibility, without substantive examination (A published)
 - второй уровень публикации: публикация решения о выдаче патента на изобретение под ответственность заявителя, без проведения экспертизы по существу (применяется в публикациях, которые следуют за публикацией с кодом A)
- G1** – al treilea nivel de publicare: descrierea brevetului de invenție eliberat pe răspunderea solicitantului, fără examinarea în fond (se aplică pentru publicare când documentul cu codurile F1, F2 n-a fost publicat)
- 3 rd level of publication: patent specification granted at the applicant's responsibility, without substantive examination (F1, F2 not published)
 - третий уровень публикации: описание изобретения к патенту, выданному под ответственность заявителя, без проведения экспертизы по существу (применяется в публикациях, если документ с кодом F1, F2 не был опубликован)
- G2** – al treilea nivel de publicare: descrierea brevetului de invenție, eliberat pe răspunderea solicitantului, fără examinarea în fond (se aplică pentru publicarea care succede documentul cu codurile F1, F2)
- 3 rd level of publication: patent specification granted at the applicant's responsibility, without substantive examination (F1, F2 published)
 - третий уровень публикации: описание изобретения к патенту, выданному под ответственность заявителя, без проведения экспертизы по существу (применяется в публикациях, которые следуют за публикацией с кодом F1, F2)

**CODURILE OMPI PENTRU CODIFICAREA TITLURILOR INFORMAȚIILOR
REFERITOARE LA INVENȚII, PUBLICATE ÎN BULETINUL OFICIAL
CONFORM NORMEI ST. 17**

**WIPO CODES ON CODING OF HEADINGS OF INFORMATION CONCERNING
INVENTIONS PUBLISHED IN THE OFFICIAL BULLETIN OF INDUSTRIAL PROPERTY
IN ACCORDANCE WITH THE STANDARD ST. 17**

**КОДЫ ВОИС ДЛЯ КОДИРОВАНИЯ ЗАГОЛОВКОВ ИНФОРМАЦИИ,
ОТНОСЯЩЕЙСЯ К ИЗОБРЕТЕНИЯМ, ПУБЛИКУЕМОЙ В ОФИЦИАЛЬНОМ
БЮЛЛЕТЕНЕ В СООТВЕТСТВИИ СО СТАНДАРТОМ ST. 17**

- BB1A** Cereri de brevet de invenție publicate
Published patent applications
Опубликованные заявки на патенты на изобретения
- FF4A** Brevete de invenție acordate
Granted patents for inventions
Заявки на патенты на изобретения, по которым приняты решения о выдаче патента
- FF4A** Lista brevetelor de invenție acordate, aranjate în ordinea numerelor de brevete (semestrial)
Numerical index of granted patents for inventions (half-yearly)
Нумерационный указатель заявок на изобретения, по которым приняты решения о выдаче патентов (полугодовой)
- FF4A** Lista brevetelor de invenție acordate, aranjate în ordinea claselor CIB (semestrial)
Subject index of granted patents for inventions (half-yearly)
Систематический указатель заявок на изобретения, по которым приняты решения о выдаче патентов (полугодовой)
- FA9A** Lista cererilor de brevet de invenție retrase
List of withdrawal patent applications
Перечень отозванных заявок на патент
- FC9A** Lista cererilor de brevet de invenție respinse
List of rejected patent applications
Перечень отклоненных заявок на патент
- FG4A** Lista brevetelor de invenție eliberate
List of granted patents for inventions
Перечень выданных патентов на изобретения
- KA4A** Lista brevetelor de invenție a căror valabilitate a încetat (cu dreptul de restabilire)
List of invalid patents for inventions (with the right of revalidation)
Перечень патентов на изобретение, срок действия которых истек (с правом восстановления)
- MK4A** Lista brevetelor de invenție a căror durată de valabilitate a expirat
List of expired patents for inventions
Перечень патентов на изобретение, срок действия которых истек
- MM4A** Lista brevetelor de invenție a căror valabilitate a încetat (fără dreptul de restabilire)
List of invalid patents for inventions (without the right of revalidation)
Перечень патентов на изобретение, срок действия которых истек (без права восстановления)
- MM4A** Decăderi din drepturile ce decurg din brevet de invenție
Forfeiture of rights deriving from the patent for invention
Утеря прав, вытекающих из патента на изобретение
- NF4A** Lista brevetelor de invenție revalidate
List of revalidated patents for invention
Перечень восстановленных патентов на изобретение

BB1A Cereri de brevet / Patent applications / Заявки на изобретения

Publicarea în BOPI a cererilor de brevet de invenție asigură solicitantului o protecție provizorie în condițiile prevăzute de art. 26 din Legea privind brevetele de invenție nr. 461-XIII din 18 mai 1995. Descrierile cererilor de brevet de invenție, ale căror rezumate sunt publicate în numărul de față, se află în biblioteca AGEPI – accesibile publicului – și pot fi consultate direct sau se pot comanda copii, contra cost.

Datele privind depozitele internaționale înregistrate conform Tratatului PCT, la care Republica Moldova este parte, se publică în limba engleză în săptămânalul PCT GAZETTE. Săptămânalul include datele bibliografice, rezumatul și desenele, după caz. Săptămânalul este expus în biblioteca AGEPI, accesibil publicului.

Datele privind depozitele de brevete eurasiatice înregistrate conform Convenției privind brevetul eurasiatic, la care Republica Moldova este parte, se publică în limba rusă în Buletinul Oficiului Eurasiatic de Brevete (Бюллетень Евразийского Патентного Ведомства). Buletinul include datele bibliografice, rezumatul și desenele, după caz. Buletinul este expus în biblioteca AGEPI, accesibil publicului.

Descrierile cererilor internaționale de brevet de invenție, ale căror rezumate sunt publicate în PCT GAZETTE, și descrierile cererilor și ale brevetelor de invenție eurasiatice se află în biblioteca AGEPI, accesibile publicului, și pot fi consultate direct sau se pot comanda copii, contra cost.

Publication of patent applications in the BOPI provides for the applicant a provisional protection in accordance with Article 26 of the Law on Patents for Invention No 461-XIII of May 18, 1995. Descriptions of the patent applications, the abstracts of which are published in this Official Bulletin issue, are available to the public in the AGEPI library and may be consulted directly or copies may be ordered for payment of an additional fee.

Data concerning the international applications under the PCT, to which the Republic of Moldova is party, are published in English in the weekly PCT GAZETTE. The weekly includes bibliographic data, abstracts and drawings, if necessary. The weekly is available for public in the AGEPI library.

Data concerning the Eurasian patent applications registered in accordance with the Eurasian Patent Convention (EAPC), to which the Republic of Moldova is party, are published in Russian in the Official Bulletin of the Eurasian Patent Office. It includes the bibliographic data, abstracts and drawings, if necessary. The Official Bulletin is also available to the public in the AGEPI library.

Descriptions of the international patent applications, the abstracts of which are published in PCT GAZETTE and descriptions of the Eurasian applications and patents for inventions are present in the AGEPI library, available to the public and may be consulted directly or copies may be ordered for payment of an additional fee.

Публикация заявок на изобретения в BOPI обеспечивает заявителю временную охрану на условиях, предусмотренных в ст. 26 Закона о патентах на изобретения № 461-XIII от 18 мая 1995 г. Описания к заявкам на патенты на изобретения, рефераты которых опубликованы в BOPI, находятся в библиотеке AGEPI, общедоступны для ознакомления, а за дополнительную плату могут быть заказаны их копии.

Сведения о международных заявках, зарегистрированных в соответствии с Договором о патентной кооперации (PCT), участницей которого является Республика Молдова, публикуются на английском языке в еженедельнике PCT GAZETTE. В еженедельнике приводятся библиографические данные, реферат и, если необходимо, чертеж. Еженедельник общедоступен в библиотеке AGEPI.

Сведения о заявках на выдачу евразийских патентов в соответствии с Евразийской патентной конвенцией, участницей которой является Республика Молдова, публикуются на русском языке в Бюллетене Евразийского патентного ведомства. В Бюллетене приводятся библиографические данные, реферат и, если необходимо, чертеж. Бюллетень общедоступен в библиотеке AGEPI.

Описания к международным заявкам на патенты на изобретения, рефераты которых опубликованы в PCT GAZETTE, и описания к евразийским заявкам и патентам на изобретения находятся в библиотеке AGEPI, общедоступны для ознакомления, а за дополнительную плату могут быть заказаны их копии.

- (21) **a 2006 0071** (13) **A**
 (51) **Int. Cl.: A61F 5/04** (2006.01)
 (22) 2006.02.27
 (71)(72) MÎNÎSCURTĂ Boris, MD; MÎNÎSCURTĂ Iulian, MD
 (74) SOKOLOVA Sofia
 (54) **Dispozitiv pentru elongația regiunii cervicale a coloanei vertebrale**
 (57) Invenția se referă la medicină, în special la ortopedie și la traumatologie și poate fi utilizată pentru elongația regiunii cervicale a coloanei vertebrale.
 Dispozitivul pentru elongația regiunii cervicale a coloanei vertebrale conține două tije, o tetieră (6) în formă de manșetă craniană executată în formă de inel cu șuruburi (11) pentru fixarea craniului. Două șuruburi sunt dotate cu piulițe (8) și cu contrapiulițe (9) ce reglează poziția tetierei (6).

Revendicări: 2
 Figuri: 2

*
 * *

- (54) **Device for vertebral column cervical part traction**
 (57) The invention refers to medicine, namely to orthopedics and traumatology, and may be used for traction of vertebral column cervical part.
 The device for vertebral column cervical part traction comprises two rods, a head holder (6) in the form of cranial cuff made in the form of ring with screws (11) for cranium fixation. Two screws are equipped with nuts (8) and safety nuts (9), regulating the head holder (6) position.

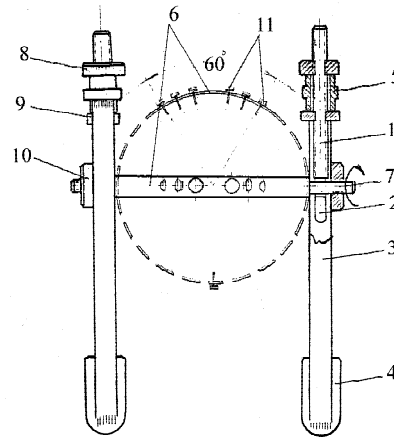
Claims: 2
 Fig.: 2

*
 * *

- (54) **Устройство для вытяжения шейного отдела позвоночника**
 (57) Изобретение относится к медицине, а именно к ортопедии и травматологии, и может быть использовано для вытяжения шейного отдела позвоночника.
 Устройство для вытяжения шейного отдела позвоночника содержит два стержня, головодержатель (6) в виде черепной манжеты, выполненный в форме кольца с винтами (11) для фиксации черепа. Два винта осна-

щены гайками (8) и контргайками (9), регулируемыми положение головодержателя (6).

П. формулы: 2
 Фиг.: 2



- (21) **a 2006 0133** (13) **A**
 (51) **Int. Cl.: A61N 5/067** (2006.01)
 (22) 2006.05.03
 (71) INSTITUTUL DE INGINERIE ELECTRONICĂ ȘI
 TEHNOLOGII INDUSTRIALE AL ACADEMIEI
 DE ȘTIINȚE A MOLDOVEI, MD
 (72) NICA Iurie, MD; USENCO Vladimir, MD
 (54) **Procedeu de hipertermie laser**
 (57) Invenția se referă la medicină, în special la un procedeu de hipertermie laser a țesuturilor biologice patologice.
 Procedeu, conform invenției, include iradierea uniformă cu radiație infraroșie, în profunzimea țesutului biologic, la o densitate a puterii de iradiere mai mică cu 0,1 W/cm² decât cea care provoacă coagularea. Totodată, țesutul este iradiat cu minimum două fascicule laser colimate sau convergente ce se intersectează în zona de iradiere.

Revendicări: 3
 Figuri: 1

*
 * *

- (54) **Method of laser hyperthermia**
 (57) The invention refers to medicine, in particular to a method of laser hyperthermia of pathologic biological tissues.

The method, according to the invention, includes the uniform irradiation with infrared radiation penetrating into the biological tissue, at an irradiation rate density smaller by 0,1 W/cm² than that inducing the coagulation. At the same time, the tissue is irradiated with minimum two collimated or convergent laser rays intersecting into the irradiation zone.

Claims: 3

Fig.: 1

*
* *

(54) **Способ лазерной гипертермии**

(57) Изобретение относится к медицине, в частности к способу лазерной гипертермии патологических биологических тканей.

Способ, согласно изобретению, включает однородное облучение инфракрасным излучением, проникающим в биологическую ткань, при плотности мощности облучения меньше плотности, провоцирующей коагуляцию на 0,1 Вт/см². При этом, ткань облучают минимум двумя лазерными коллимированными или конвергентными лучами, которые пересекаются в зоне облучения.

П. формулы: 3

Фиг.: 1

(21) **a 2006 0152 (13) A**

(51) **Int. Cl.: B28B 3/00 (2006.01)**

(22) 2006.06.05

(71)(72) NECHIT Ivan, MD; NECHIT Vladislav, MD

(54) **Mașină de presare (variante)**

(57) Invenția se referă la construcția de mașini, și anume la mașinile de presare.

Mașina de presare, conform unei variante, conține un corp cu cameră de presare cu pistoanele principale orientate în sens contrar spre axa centrală. Bielele sunt unite prin intermediul unui inel de forță cu un mecanism de acționare. Pistonul principal este înzestrat suplimentar cu un piston de formare a gurilor, care este instalat axial în interiorul pistonului principal de partea suprafeței lui utile. Pistonul de formare a gurilor conține câteva bare de formare a gurilor. Biela pistonului principal este executată sub formă de pârghie cu două brațe, un capăt al căreia este fixat articulat de

inelul de forță, partea de mijloc a pârghiei este unită prin axul de rotație cu pistonul principal, iar capătul al doilea al pârghiei este unit articulat cu capătul liber al bielei pistonului de formare a gurilor.

Revendicări: 3

Figuri: 9

*
* *

(54) **Pressing machine (variants)**

(57) The invention relates to the mechanical engineering, namely to the pressing machines.

The pressing machine, according to one of the variants, comprises a body with pressure chamber with the main pistons oppositely oriented to the central axis. The connecting rods are joined by means of a power ring with a drive. The main piston is additionally equipped with a void-forming piston, axially installed inside de main piston from the end of its work surface. The void-forming piston comprises several void-forming bars. The rod of the main piston is made in the form of a double-armed lever, one end of which is articulately fixed onto the power ring, the middle part of the lever is joined by the axis of rotation with the main piston, and the second end of the lever is articulately joined with the free end of the void-forming piston's connecting rod.

Claims: 3

Fig.: 9

*
* *

(54) **Прессовочная машина (варианты)**

(57) Изобретение относится к машиностроению, в частности к прессовочным машинам.

Прессовочная машина, согласно одному из вариантов, содержит корпус с камерой прессования со встречно направленными к центральной оси главными поршнями. Шатуны соединены посредством силового кольца с приводом. Главный поршень дополнительно снабжен поршнем-пустотообразователем, который аксиально установлен внутри главного поршня со стороны его рабочей поверхности. Поршень-пустотообразователь содержит несколько пустотообразующих стержней. Шатун главного поршня выполнен в виде двуплечего рычага, один

conecul celui de la care este fixat este conectat la un inel de armare, iar celălalt capăt este conectat la un inel de armare. În conformanță cu al doilea mod de realizare, este formată o placă de polistiren, care este tăiată cu filament în blocuri separate, lățimea cărora corespunde la lățimea țintită a zidului de zădărit. După aceea, în blocurile pregătite se taie cu filament niște cavități pentru montarea armăturii și turnarea amestecului de construcție, de exemplu, a betonului.

П. формулы: 3
Фиг.: 9

- (21) **a 2006 0172 (13) A**
(51) **Int. Cl.: E04B 1/00 (2006.01)**
E04B 1/12 (2006.01)
(22) 2006.06.29
(71) S.A. R.I.F., MD
(72) AGARCOV Alexandr, MD; AGARCOVA Natalia, MD
(74) JENICICOVSCAIA Galina
(54) **Procedeu de confecționare a blocului termoizolant pentru cofraj fix (variante)**
(57) Invenția se referă la construcție, și anume la blocurile termoizolante de construcție. Conform primei variante a procedurii de confecționare a blocului termoizolant, se formează blocul din polistiren în formă de paralelipiped, lățimea căruia corespunde cu grosimea proiectată a peretelui clădirii, iar cavitățile pentru montarea armăturii și turnarea amestecului de construcție, de exemplu, a betonului, se taie cu un filament în blocul pregătit. Conform variantei secundare, se confecționează o dală din polistiren, apoi ea se taie cu filament în blocuri aparte, lățimea cărora corespunde cu grosimea proiectată a peretelui clădirii. După aceasta în blocul pregătit se taie cu filament niște cavități pentru montarea armăturii și turnarea amestecului de construcție, de exemplu, a betonului.

Revendicări: 2

*
* *

- (54) **Process for manufacturing the fixed shutters heat-insulating block (variants)**
(57) The invention relates to the construction, in particular to the heat-insulating building blocks. According to the first variant of the process for manufacturing the heat-insulating block, it is formed the polystyrene block in the form of parallelepiped, the width of which corresponds to

the target width of the building wall, and the cavities for armature assembly and grouting of the building mix, for example, of the concrete, are cut into the finished block with a filament. According to the second variant, it is formed a plate of polystyrene, then it is cut with filament into separate blocks, the width of which corresponds to the target width of the building wall. Afterwards, into the finished block there are cut with filament cavities for armature assembly and grouting of the building mix, for example, of the concrete.

Claims: 2

*
* *

- (54) **Способ изготовления теплоизоляционного блока несъемной опалубки (варианты)**
(57) Изобретение относится к строительству, в частности к теплоизоляционным строительным блокам. Согласно первому варианту способа изготовления теплоизоляционного блока, формируют блок из полистирола в виде параллелепипеда, ширина которого соответствует проектной толщине стены здания, а полости для монтажа арматуры и заливки строительной смеси, например, бетона, вырезают в готовом блоке нитью накала. Согласно второму варианту, формируют из полистирола плиту, затем ее разрезают нитью накала на отдельные блоки, ширина которых соответствует проектной толщине стены здания. После этого в готовом блоке нитью накала вырезают полости для монтажа арматуры и заливки строительной смеси, например, бетона.

П. формулы: 2

- (21) **a 2006 0169 (13) A**
(51) **Int. Cl.: F16B 31/00 (2006.01)**
(22) 2006.06.28
(71)(72) RASSOHIN Ion, MD
(54) **Îmbinare cu filet**
(57) Invenția se referă la construcția de mașini, în special la îmbinările cu filet. Îmbinarea cu filet conține un șurub cu piuliță, două inele arcuite cu tăietură oblică, precum și o bucsă de protecție (1) din cauciuc, în care

sunt executate un orificiu interior (2), un orificiu cu șase muchii (3) și un orificiu înfundat (4) cu fund (5).

Revendicări: 1

Figuri: 1

*
* *

(54) **Threaded connection**

(57) The invention relates to the mechanical engineering, in particular to the threaded connections.

The threaded connection comprises a screw with nut, two spring washers with oblique cut, as well as a rubber protection sleeve (1), wherein there are made an inner opening (2), a hexagonal hole (3) and a blind hole (4) with bottom (5).

Claims: 1

Fig.: 1

*
* *

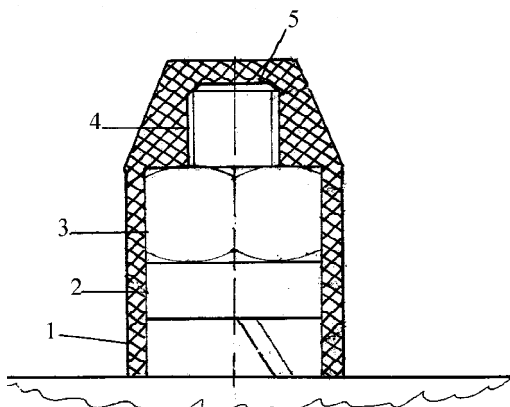
(54) **Резьбовое соединение**

(57) Изобретение относится к машиностроению, в частности к резьбовым соединениям.

Резьбовое соединение содержит винт с гайкой, две пружинные шайбы с косым разрезом, а также защитную резиновую втулку (1), в которой выполнены внутреннее отверстие (2), шестигранное отверстие (3) и глухое отверстие (4) с дном (5).

П. формулы: 1

Фиг.: 1



(21) a 2006 0153 (13) A

(51) Int. Cl.: F24H 1/00 (2006.01)

(22) 2006.06.05

(71) PRO-M-DESIGN S.R.L., MD

(72) MININ Arcadi, MD; CORENCOV Alexandr, MD

(74) COTRUȚA Leonid

(54) **Încălzitor de apă**

(57) Invenția se referă la termotehnică, în special la încălzitoarele de apă, care pot fi utilizate la încălzirea autonomă și la alimentarea cu apă fierbinte.

Încălzitorul de apă conține un corp cav (1), un fund (2) și un capac demontabil (3). În pereții corpului sunt fixate niște racorduri de intrare (4) și de ieșire (5) și un termoelement (6) montat în corp pe toată lungimea lui pe un suport (7). Corpul (1) include învelișurile interior (8) și exterior (9) amplasate coaxial cu formarea unei cavități ermetice între ele pentru trecerea mediului încălzit. Racordul de intrare (4) este fixat de partea fundului (2) corpului (1) și comunică cu cavitatea dintre învelișuri, iar racordul de ieșire (5) este fixat în partea superioară a corpului (1), de partea capacului demontabil (3). Suportul (7), pe care este fixat termoelementul (6) în formă de radiator ceramic infraroșu, este montat cu un capăt pe capacul demontabil (3), iar cu celălalt – pe fundul învelișului interior (8) al corpului (1). În capacul demontabil (3) este instalat un bloc de conducere (10) a regimului de funcționare.

Revendicări: 5

Figuri: 2

*
* *

(54) **Water heater**

(57) The invention relates to the heat engineering, in particular to the water heaters that may be used in the independent heating and hot water supply.

The water heater comprises a hollow body (1), a bottom (2) and a removable cover (3). Into the body walls there are fixed inlet (4) and outlet (5) branch pipes and a thermal element (6) mounted into the body along its whole length onto a holder (7). The body (1) includes coaxially placed the interior (8) and exterior (9) shells, forming a hermetic intershell cavity for heated medium passage. The inlet branch pipe (4) is fixed from the end of the body (1) bottom (2) and

communicates with the intershell cavity, and the outlet branch pipe (5) is fixed in the upper part of the body (1), from the end of the removable cover (3). The holder (7), onto which it is fixed the thermal element (6) in the form of ceramic infrared radiator, has one end mounted onto the removable cover (3) and the other end - onto the bottom of the interior shell (8) of the body (1). Into the removable cover (3) there is installed a running regime control unit (10).

Claims: 5

Fig.: 2

*
* *

(54) **Водонагреватель**

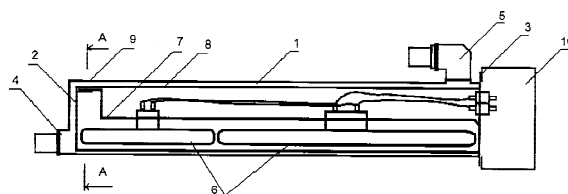
(57) Изобретение относится к теплотехнике, в частности к водонагревателям, которые могут быть использованы в автономном отоплении и горячем водоснабжении.

Водонагреватель содержит полый корпус (1), днище (2) и съемную крышку (3). В стенках корпуса закреплены входной (4) и выходной (5) патрубки и термозлемент (6), смонтированный в корпусе по всей его

длине на держателе (7). Корпус (1) включает коаксиально расположенные внутреннюю (8) и наружную (9) оболочки, образующие герметичную межоболочковую полость для прохождения нагреваемой среды. Входной патрубок (4) закреплен со стороны дна (2) корпуса (1) и сообщен с межоболочковой полостью, а выходной патрубок (5) закреплен в верхней части корпуса (1), со стороны съемной крышки (3). Держатель (7), на котором закреплен термозлемент (6) в виде керамического инфракрасного излучателя, одним концом смонтирован на съемной крышке (3), а другим - на днище внутренней оболочки (8) корпуса (1). В съемной крышке (3) установлен блок управления (10) режимом работы.

П. формулы: 5

Фиг.: 2



FF4A Brevete de invenție acordate / Granted patents for invention / Изобретения, по которым приняты решения о выдаче патентов

Oricare persoană interesată are dreptul să ceară, în scris și motivat, la AGEPI revocarea în tot sau în parte a hotărârii de acordare a brevetului în termen de 6 luni de la data publicării pentru neîndeplinirea, cel puțin, a uneia dintre condițiile prevăzute în art. 4-8 din Legea privind brevetele de invenție nr. 461-XIII din 18 mai 1995.

Any person concerned may file with the AGEPI a written reasoned declaration of full or partial revocation of any decision to grant a patent within six months as from the date of publication if at least one of the conditions set out in Articles 4 to 8 of the Law on Patents for Invention No. 461-XIII of May 18, 1995 has not been met.

Любое заинтересованное лицо вправе подать в AGEPI в письменном виде мотивированное ходатайство о полном или частичном аннулировании решения о выдаче патента в течение 6 месяцев с даты публикации, если не было выполнено, по меньшей мере, одно из условий, предусмотренных статьями 4-8 Закона о патентах на изобретения № 461-XIII от 18 мая 1995 г.

- (11) **3437 (13) F1**
 (51) **Int. Cl.: A01C 1/06** (2006.01)
C07J 71/00 (2006.01)
 (21) a 2007 0171
 (22) 2007.06.12
 (71)(73) INSTITUTUL DE GENETICĂ ȘI FIZIOLOGIE
 A PLANTELOR AL ACADEMIEI DE ȘTIINȚE
 A MOLDOVEI, MD
 (72) CHINTEA Pavel, MD; MAȘCENCO Natalia, MD;
 BALAȘOVA Natalia, RU; BALAȘOVA Irina, RU;
 COZAR Elena, RU; BESPALCO Lesea, RU
 (54) **Procedeu de tratare a semințelor de ardei
 gras înainte de semănat**
 (57) Invenția se referă la agricultură, în particular la
 un procedeu de tratare a semințelor de ardei gras.
 Procedeu de tratare a semințelor de ardei
 gras înainte de semănat include înmuierea lor
 timp de 10 ore în soluție apoasă de 0,001%
 de glicozide furostanolice, obținute din se-
 mințe de *Physalis leguminosae* L. prin
 extragere cu metanol de 50%.

Revendicări: 1

*
 * *

- (54) **Process for presowing treatment of sweet
 pepper seeds**
 (57) The invention refers to agriculture, in particu-
 lar to a process for treatment of sweet pepper
 seeds.
 The process for presowing treatment of sweet
 pepper seeds includes soaking thereof during
 10 hours into 0.001% aqueous solution of
 furostanolic glycosides obtained from *Phyi-
 salis leguminosae* L. seeds by extraction with
 50% methanol.

Claims: 1

*
 * *

- (54) **Способ предпосевной обработки семян
 сладкого перца**
 (57) Изобретение относится к сельскому хозяй-
 ству, в частности к способу обработки семян
 сладкого перца.
 Способ предпосевной обработки семян
 сладкого перца включает замачивание их в
 течение 10 часов в 0,001% водном растворе
 фуростанолевых гликозидов, полученных из
 семян *Physalis leguminosae* L. путем экс-
 тракции 50% метанолом.

П. формулы: 1

- (11) **3438 (13) F1**
 (51) **Int. Cl.: A01C 1/00** (2006.01)
A01N 47/30 (2006.01)
 (21) a 2007 0184
 (22) 2007.06.27
 (71)(73) INSTITUTUL DE GENETICĂ ȘI FIZIOLOGIE
 A PLANTELOR AL ACADEMIEI DE ȘTIINȚE
 A MOLDOVEI, MD; UNIVERSITATEA DE STAT
 DIN MOLDOVA, MD
 (72) ȘTEFÎRȚĂ Anastasia, MD; BARBĂ Nicanor, MD;
 BRÎNZĂ Lilia, MD; ROBU Ștefan, MD;
 MELENCIUC Mihai, MD; BUCEACEIA Svetlana,
 MD
 (54) **Procedeu de cultivare a castraveților**
 (57) Invenția se referă la agricultură, în particular la
 legumicultură și poate fi utilizată pentru culti-
 varea castraveților.
 Procedeu propus de cultivare a castraveților
 include tratarea semințelor înainte de semănat
 și tratarea extraradiculară a plantelor în timpul
 creșterii vegetative cu soluție apoasă de 5-
 tioureidosalicilat de amoniu de 0,0001...
 0,0005%. Totodată, consumul total de sub-
 stanță biologic activă constituie 1...5 g/ha.

Revendicări: 1

*
 * *

- (54) **Process for cucumber cultivation**
 (57) The invention refers to agriculture, in particu-
 lar to the vegetable growing and may be used
 for cultivation of cucumbers.
 The proposed process for cucumber cultivation
 includes the presowing treatment of seeds and
 extraroot treatment of plants during the vegeta-
 tive growth with 0.0001...0.0005% aqueous
 solution of ammonium 5-thioureidosalicylate. At
 the same time, the total consumption of biologi-
 cally active substance constitutes 1...5 g/ha.

Claims: 1

*
 * *

- (54) **Способ выращивания огурцов**
 (57) Изобретение относится к сельскому хозяй-
 ству, в частности к овощеводству и может быть
 использовано для выращивания огурцов.
 Предложенный способ выращивания огур-
 цов включает предпосевную обработку
 семян и внекорневую обработку растений
 во время вегетативного роста 0,0001...
 0,0005% водным раствором 5-тиоуреидо-

салицилатом аммония. Причем, общий расход биологически активного вещества составляет 1...5 г/га.

П. формулы: 1

(11) **3439 (13) F1**

(51) **Int. Cl.:** **A01G 7/00** (2006.01)
A01C 1/00 (2006.01)
A01N 55/02 (2006.01)
A01N 59/06 (2006.01)
A01N 33/24 (2006.01)
A01P 21/00 (2006.01)

(21) a 2007 0128

(22) 2007.05.04

(71)(73) INSTITUTUL DE GENETICĂ ȘI FIZIOLOGIE A PLANTELOR AL ACADEMIEI DE ȘTIINȚE A MOLDOVEI, MD; INSTITUTUL DE CHIMIE AL ACADEMIEI DE ȘTIINȚE A MOLDOVEI, MD

(72) ȘTEFÎRȚĂ Anastasia, MD; MELENCIUC Mihai, MD; BRÎNZĂ Lilia, MD; BUCEACEIA Svetlana, MD; ZUBAREV Vera, MD; TURTĂ Constantin, MD; BULHAC Ion, MD

(54) **Procedeu de cultivare a plantelor**

(57) Invenția se referă la agricultură, în particular la fitotehnie și poate fi utilizată pentru stimularea creșterii și dezvoltării plantelor.

Procedeu propus include tratarea semințelor înainte de semănat și tratarea plantelor pe parcursul vegetației cu soluție apoasă de 0,0001...0,001% de amestec de salicilați de NH_4^+ , K^+ , Mg^{++} , luați în raport de 1:1:1, cu un consum de amestec de salicilați de 1...2 g/ha.

Revendicări: 1

*
* *

(54) **Process for plant cultivation**

(57) The invention refers to agriculture, in particular to the plant cultivation and may be used for stimulation of plant growth and development.

The proposed process includes the presowing treatment of seeds and plant treatment during the vegetative growth with 0.0001... 0.001% aqueous solution of NH_4^+ , K^+ , Mg^{++} salicylate mixture, taken in the ratio of 1:1:1, with a consumption of salicylate mixture of 1...2 g/ha.

Claims: 1

*
* *

(54) **Способ выращивания растений**

(57) Изобретение относится к сельскому хозяйству, в частности к растениеводству и может быть использовано для стимулирования роста и развития растений.

Предложенный способ включает предпосевную обработку семян и обработку растений во время вегетативного роста 0,0001...0,001% водным раствором смеси салицилатов NH_4^+ , K^+ , Mg^{++} , взятых в соотношении 1:1:1, при расходе смеси салицилатов 1...2 г/га.

П. формулы: 1

(11) **3440 (13) F1**

(51) **Int. Cl.:** **A01K 67/027** (2006.01)

(21) a 2006 0299

(22) 2006.12.27

(71)(73) INSTITUTUL DE ZOOTEHNIE ȘI MEDICINĂ VETERINARĂ, MD

(72) BUZU Ion, MD; DOVBUȘ Fedosia, MD; MAȘNER Oleg, MD; LIUȚCANOV Piotr, MD; BUBOC Elena, MD; RADIONOV Vladimir, MD; DARIE Grigore, MD; ARNAUTOV Stepan, MD; RUSANDU Nicolae, MD; CAMENȘCIC Semion, MD; CERESCU Svetlana, MD; SCRIPNIC Maria, MD; BABENCO Valentin, MD

(54) **Tip de elită de ovine (*Ovis aries* L.) Țigaie Moldovenesc**

(57) Invenția se referă la zootehnie, în particular la selecția ovinelor.

Tipul de elită de ovine (*Ovis aries* L.) Țigaie Moldovenesc este creat prin încrucișarea ovinelor de rasa Țigaie de tip indigen crescute pentru lână și lapte cu tipurile intrarasiale Țigaie de Crimeea și Țigaie de Priazov cu reproducerea ulterioară „în sine” a genotipurilor obținute.

Animalele au lână semifină în formă de cojoc, capul și extremitățile având jar de culoare albă, cap proporțional, urechi de lungime medie, puțin atârdate. Corpul este potrivit de lung, constituția robustă, osatura densă și copitele puternice, membrele puternice și uscățive. Berbecii au coarne mari în formă de spirală sau sunt fără coarne. Tineretul este precoce.

Ovinele tipului de elită Țigaie Moldovenesc depășesc cerințele standardului după producția de lână în medie cu 46,8%, după greutatea corporală vie cu 32% și după producția de lapte cu 57%.

Revendicări: 3

Figuri: 3

*
* *

(54) **Top stud-type sheep (*Ovis aries* L.) Moldovan Tsigai**

(57) The invention relates to zootechny, in particular to the sheep selection.

The top stud-type sheep (*Ovis aries* L.) Moldovan Tsigai is created by crossing native milk-wool type Tsigai sheep with the Crimean and Triazovsky intrabreed types of Tsigai sheep with further "in self" reproduction of the obtained genotypes. The animals have fleece semifine wool, the head and the extremities wool being of white colour, proportional head, ears of average length, slightly hanging. The body is long enough, sound constitution, strong skeleton and hoofs, strong and bony legs. The rams are horned with big helical horns or hornless. The lambs are forward.

The top stud-type sheep Moldovan Tsigai exceed the standard requirements in clipping by 46.8%, in live weight by 32% and in milk production by 57%.

Claims: 3

Fig.: 3

*
* *

(54) **Заводской тип овец (*Ovis aries* L.) Молдавский цигай**

(57) Изобретение относится к зоотехнии, в частности к селекции овец.

Заводской тип овец (*Ovis aries* L.) Молдавский цигай создан путем скрещивания цигайских овец местного шерстно-молочного типа с Крымским и Приазовским внутривидовыми типами цигайских овец с дальнейшим разведением «в себе» полученного генетического материала.

Животные имеют рунную полутонкую шерсть, волосяной покров головы и конечностей белого цвета, пропорциональную голову, уши средней длины, несколько свислые. Туловище достаточно длинное, конституция крепкая, костяк и копыта крепкие, ноги сильные и сухие. Бараны рогатые с большими спиралевидными рогами или комолые. Молодняк скороспелый.

Овцы заводского типа Молдавский цигай превосходят требования стандарта по настригу шерсти на 46,8%, по живой массе - на 32% и по производству молока - на 57%.

П. формулы: 3

Фиг.: 3

(11) 3441 (13) F1

(51) Int. Cl.: A01M 1/20 (2006.01)

(21) a 2007 0083

(22) 2007.03.26

(71)(73) INSTITUTUL DE ZOOLOGIE AL ACADEMIEI DE ȘTIINȚE A MOLDOVEI, MD

(72) LUNCAȘU Mihail, MD; ZAMORNEA Maria, MD

(54) **Procedeu de colectare a ectoparaziților de la păsări**

(57) Invenția se referă la parazitologie, și anume la un procedeu de colectare a ectoparaziților de la păsări și poate fi utilizată în medicina veterinară.

Procedeu de colectare a ectoparaziților de la păsări include introducerea păsării vii într-o pungă cu dimensiunile de 20...25 x 30...35 cm sau de 30...35 x 40...55 cm, punerea sub fiecare aripă a 3...4 tamponi îmbibate cu o soluție mortifiantă pentru ectoparaziți, strângerea gurii pungii în jurul capului păsării, ochii și ciocul lăsându-i în afara pungii. Apoi pasărea se plasează orizontal pe o suprafață plată și se menține timp de 5...10 min până la imobilizarea ectoparaziților, se scoate pasărea din pungă, se scutură ectoparaziții și se introduc în eprubetă cu alcool etilic rectificat de 70%.

Revendicări: 1

*
* *

(54) **Process for ectoparasite collection from birds**

(57) The invention relates to parasitology, namely to a process for ectoparasite collection from birds and may be used in the veterinary medicine.

The process for ectoparasite collection from birds includes introduction of the alive bird into a bag with the dimensions of 20...25 x 30...35 cm or 30...35 x 40...55 cm, placement under each wing for 3...4 tampons impregnated with mordant solution for ectoparasites, tightening of bag's mouth around the bird's head, leaving the eyes and beak outside the bag. Then the bird is horizontally placed onto a plane surface and maintained during 5...10 min up to the immobilization of ectoparasites, it is drawn the bird out of the bag, there are shaken off the ectoparasites and introduced into a test tube with 70% rectified ethyl alcohol.

Claims: 1

*
* *

- (54) **Способ сбора эктопаразитов с птиц**
 (57) Изобретение относится к паразитологии, а именно к способу сбора эктопаразитов с птиц и может быть использовано в ветеринарии.

Способ сбора эктопаразитов с птиц включает помещение живой птицы в мешочек размерами 20...25 x 30...35 см или 30...35 x 40...55 см, закладывание под каждое крыло по 3...4 тампона, смоченных морильной жидкостью для эктопаразитов, затягивание краев мешочка вокруг головы птицы, оставляя снаружи мешочка глаза и клюв. Затем птицу горизонтально располагают на плоской поверхности и выдерживают в течение 5...10 мин до обездвиживания эктопаразитов, извлекают птицу из мешочка, стряхивают эктопаразитов и помещают их в пробирку с 70% этиловым спиртом ректификатом.

П. формулы: 1

- (11) **3442 (13) F1**
 (51) **Int. Cl.:** **A01P 21/00** (2006.01)
A01G 1/00 (2006.01)
A01N 43/08 (2006.01)
A01N 43/12 (2006.01)
C07J 71/00 (2006.01)

(21) a 2007 0164

(22) 2007.06.07

(71)(73) INSTITUTUL DE GENETICĂ ȘI FIZIOLOGIE A PLANTELOR AL ACADEMIEI DE ȘTIINȚE A MOLDOVEI, MD

(72) BUJOREANU Nicolae, MD; CHINTEA Pavel, MD; RALEA Tudor, MD; CHIRILOV Eleonora, MD; ȘVEȚ Ștefan, MD; HAREA Ion, MD

(54) **Procedeu de tratare a mărulei**

(57) Invenția se referă la agricultură, în special la pomicultură și anume la un procedeu de tratare a mărulei.

Procedeu, conform invenției, constă în tratarea extraradiculară a pomilor de măr în faza bobocului roz cu soluție apoasă de glucozidă steroidică de 0,001% cu formula 3-O-[[α-L-ramnopiranozil(1→2)]-[[α-L-ramnopiranozil(1→4)]-β-D-glucopiranozidă]-[(25S)-5α-furostan-3β,22α,26-triol]-26-O-β-D-glucopiranozidă cu un consum total de 800...1000 l/ha. Rezultatul constă în frânarea temporară a proceselor de înflorire a unui număr suficient

de muguri și reglarea procesului de înflorire a pomilor fructiferi.

Revendicări: 1

*
* *

- (54) **Process for apple-tree treatment**
 (57) The invention refers to agriculture, in particular to the fruit growing, namely to a process for apple-tree treatment.

The process, according to the invention, consists in the extraroot treatment of apple-trees in the rose bud phase with 0.001% aqueous solution of steroid glucoside with the formula 3-O-[[α-L-ramnopiranozil(1→2)]-[[α-L-ramnopiranozil(1→4)]-β-D-glucopiranozide]-[(25S)-5α-furostan-3β,22α,26-triol]-26-O-β-D-glucopiranozide with a total consumption of 800...1000 l/ha.

The result consists in the temporary delay of the flowering processes of a sufficient number of buds and in controlling the fruit tree flowering process.

Claims: 1

*
* *

- (54) **Способ обработки яблони**
 (57) Изобретение относится к сельскому хозяйству, в частности к плодоводству, а именно к способу обработки яблони.

Способ, согласно изобретению, состоит во внекорневой обработке яблони в фазе розового бутона 0,001%-м водным раствором стероидного глюкозида с формулой 3-O-[[α-L-рамнопиранозил(1→2)]-[[α-L-рамнопиранозил(1→4)]-β-D-глюкопиранозид]-[(25S)-5α-фуростан-3β,22α,26-триол]-26-O-β-D-глюкопиранозид с общим расходом 800...1000 л/га.

Результат состоит во временной задержке процессов цветения у достаточного количества цветочных почек и в регулировании процесса цветения плодовых деревьев.

П. формулы: 1

- (11) **3443 (13) B1**
 (51) **Int. Cl.:** **A23N 17/00** (2006.01)
 (21) a 2005 0371

(22) 2005.12.14

(71)(73) ÎNTREPRINDEREA DE STAT INSTITUTUL DE TEHNICĂ AGRICOLĂ "MECAGRO", MD

(72) HĂBĂȘESCU Ion, MD; CEREMPEI Valerian, MD; BALABAN Nicolae, MD; KOHANOVSKI Gheorghii, MD; ȘEREMET Alexandru, MD; OLEXIUC Anatolie, MD; GAINA Anton, MD

(54) **Extruder pentru prepararea nutrețurilor**

(57) Invenția se referă la industria constructoare de mașini agricole, în particular la dispozitivele pentru prepararea nutrețurilor.

Extruderul pentru prepararea nutrețurilor conține un corp (1), în care este amplasat un șneac de presare (2), dotat cu un vârf conic (6) cu o parte cilindrică (7) la baza lui, un capac (4) cu suprafața internă conică și cu o gaură centrală, și un formator (5) cu un orificiu conic la intrare și cilindric la ieșire. Suprafețele conice ale vârfului (6) șneacului, capacului (4) și orificiului formatorului (5) sunt executate cu același unghi de con. Formatorul (5) este executat în formă de șurub de reglare, instalat în gaura centrală a capacului (4). Vârful conic (6) al șneacului este instalat cu posibilitatea reglării poziției lui axiale față de șneac (2), iar pe partea lui cilindrică (7) sunt executate niște caneluri pentru antrenare la reglare.

Rezultatul constă în simplificarea construcției extruderului, simplificarea deservirii lui, precum și în posibilitatea reglării în procesul de lucru.

Revendicări: 2

Figuri: 7

*
* *(54) **Feed preparation extruder**

(57) The invention relates to the agricultural machinery industry, in particular to feed preparation devices.

The feed preparation extruder comprises a body (1), wherein it is placed a pressing auger (2), equipped with a conic tip (6) with a cylindrical part (7) at its base, a cover (4) with conic inner surface and a central hole, and a former (5) with a conic hole at the inlet and a cylindrical one at the outlet. The conic surfaces of the auger tip (6), of the cover (4) and of the hole of the former (5) are made with equal cone angle. The former (5) is made in the form of adjusting screw, installed into the central hole of the cover (4). The conic tip (6) of the auger is installed with the possibility of controlling its axial position about the auger (2), and onto its cylindrical part (7) there are made slots for gripping during control.

The result consists in simplifying the extruder construction, in simplifying its maintenance and in the possibility of setting in the operation process.

Claims: 2

Fig.: 7

*
* *(54) **Экструдер для приготовления кормов**

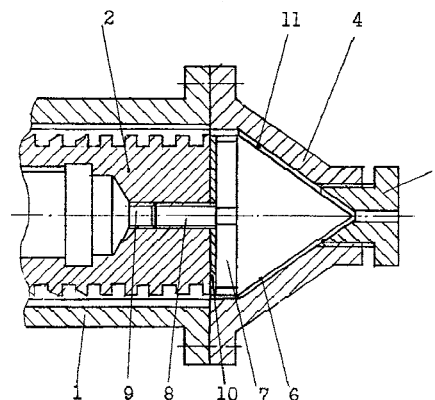
(57) Изобретение относится к сельскохозяйственному машиностроению, в частности к устройствам для приготовления кормов.

Экструдер для приготовления кормов содержит корпус (1), в котором размещен прессующий шнек (2), снабженный коническим наконечником (6) с цилиндрической частью (7) у его основания, крышку (4) с конической внутренней поверхностью и центральным отверстием, и формователь (5) с отверстием коническим на входе и цилиндрическим на выходе. Конические поверхности наконечника (6) шнека, крышки (4) и отверстия формователя (5) выполнены с одинаковым углом конуса. Формователь (5) выполнен в виде регулировочного винта, установленного в центральном отверстии крышки (4). Конический наконечник (6) шнека установлен с возможностью регулирования его осевого положения относительно шнека (2), а на его цилиндрической части (7) выполнены шлицы для захвата при регулировании.

Результат состоит в упрощении конструкции экструдера, облегчении его обслуживания и в возможности наладки в процессе работы.

П. формулы: 2

Фиг.: 7



- (11) **3444** (13) **F1**
 (51) **Int. Cl.:** **A61B 17/00** (2006.01)
 A61K 47/08 (2006.01)
 A61P 1/16 (2006.01)
 (21) a 2007 0141
 (22) 2007.05.17
 (71)(72)(73) PÎRGARI Boris, MD; ȚĂBĂRNĂ Constantin, MD; ANGHELICI Gheorghe, MD; TACU Veaceslav, MD; BASARAB Elvira, MD
 (54) **Metodă de tratament al peritonitei spontane bacteriene în ciroză hepatică decompensată cu sindrom ascitic rezistent**
 (57) Invenția se referă la medicină, în special la hepatologie și poate fi utilizată pentru tratamentul peritonitei spontane bacteriene la pacienții cu ciroză hepatică decompensată și sindrom ascitic rezistent.
 Esența invenției constă în administrarea antibioticelor, preparatelor hepatoprotectoare, aminoacizilor, preparatelor pentru îmbunătățirea microcirculației, diureticelor, iar suplimentar se efectuează laparocenteza cu evacuarea a 1...5 l de lichid ascitic contaminat, se fixează un tub de drenaj, ce comunică cu cavitatea peritoneală, prin care se introduce un amestec de O₂ și O₃ în cantitate de 500...1000 cm³ sau soluție de 0,9% de NaCl ozonată în cantitate de 200...1000 ml cu concentrația ozonului de 30000...70000 μg/l, care se introduce de 1...2 ori pe zi timp 1...2 zile.

Revendicări: 1

*
* *

- (54) **Method of treating the spontaneous bacterial peritonitis in the decompensated hepatic cirrhosis with resistant ascitic syndrome**
 (57) The invention refers to medicine, in particular to hepatology and may be used for treating the spontaneous bacterial peritonitis to patients with decompensated hepatic cirrhosis and resistant ascetic syndrome.
 Summary of the invention consists in the administration of antibiotics, hepatoprotectors, amino acids, microcirculation improving preparations, diuretics, and additionally is carried out the laparocentesis with evacuation of 1...5 l of contaminated ascetic fluid, it is fixed the drainage tube, communicating with the peritoneal cavity, through which it is introduced a mixture of O₂ and O₃ in the quantity of

500...1000 cm³ or 0.9% NaCl ozonized solution in the quantity of 200...1000 ml with the ozone concentration of 30000...70000 μg/l, which is introduced 1...2 times a day during 1...2 days.

Claims: 1

*
* *

- (54) **Метод лечения спонтанного бактериального перитонита при декомпенсированном циррозе печени с резистентным асцитным синдромом**
 (57) Изобретение относится к медицине, в частности к гепатологии и может быть использовано для лечения спонтанного бактериального перитонита у больных с декомпенсированным циррозом печени и резистентным асцитным синдромом.
 Сущность изобретения состоит во введении антибиотиков, гепатопротекторов, аминокислот, препаратов для улучшения микроциркуляции, мочегонных препаратов, а дополнительно выполняют лапароцентез с эвакуацией 1...5 л зараженной асцитной жидкости, фиксируют дренажную трубку, которая сообщается с перитонеальным пространством, через которую вводят смесь O₂ и O₃ в количестве 500...1000 см³ или 0,9%-й озонированный раствор NaCl в количестве 200...1000 мл с концентрацией озона 30000...70000 мкг/л, который вводится 1...2 раза в день в течение 1...2 дней.

П. формулы: 1

- (11) **3445** (13) **F1**
 (51) **Int. Cl.:** **A61B 17/00** (2006.01)
 A61L 24/04 (2006.01)
 A61K 35/16 (2006.01)
 A61K 36/02 (2006.01)
 (21) a 2007 0244
 (22) 2007.09.07
 (71)(72)(73) ABABII Ion, MD; SANDUL Alexandru, MD; RUDIC Valeriu, MD; GĂINĂ Stela, MD; ANGHELICI Gheorghe, MD; SANDUL Ghenadie, MD
 (54) **Metodă de tratament al amigdalitei cronice decompensate**
 (57) Invenția se referă la medicină, în special la otorinolaringologie și poate fi aplicată pentru

tratatamentul pacienților cu amigdalită cronică decompensată.

Esența invenției constă în aceea că se efectuează anestezia locală cu soluție de 1% de lidocaină și o premedicație intravenoasă cu soluție de atropină, apaurină și omnopon, apoi se înlătură amigdalele palatine prin decolare extracapsulară, iar polul inferior al amigdalelor se rezeacă cu o ansă rece. După înlăturare se efectuează hemostază cu un adeziv fibrinic, care constă din soluție de fibrinogen, aprotinină, trombină și clorură de calciu în soluție de 0,9% de NaCl în următorul raport al componentelor, la 1 ml:

fibrinogen (mg)	15...30
aprotinină (UIK)	250...1000
trombină (UA)	25...100
clorură de calciu (μmol)	15...30,

iar în perioada postoperatorie, după 8 ore, plaga se irigă cu soluție de BioR 0,5%, câte 0,3...0,5 ml peste fiecare 8 ore timp de 7 zile.

Revendicări: 1

*
* *

(54) **Method of treating the chronic decompensated amigdalitis**

(57) The invention refers to medicine, in particular to otorhinolaryngology and may be used for treating patients with chronic decompensated amigdalitis.

Summary of the invention consists in that it is carried out the local anesthesia with 1% lidocaine solution and the intravenous premedication with atropine, apaurine and omnopon solution, then there are removed the palatine tonsils by extracapsular separation, and the lower pole of tonsils is resected with a cold snare. After removal it is carried out the hemostasis with fibrin adhesive, consisting of fibrinogen, aprotinine, thrombin and calcium chloride solution in 0.9% NaCl solution in the following component ratio, in 1 ml:

fibrinogen (mg)	15...30
aprotinine (KIU)	250...1000
thrombin (AU)	25...100
calcium chloride (μmol)	15...30,

and in the postoperative period, after 8 hours, the wound is irrigated with 0.5% BioR solution, for 0.3...0.5 ml every 8 hours during 7 days.

Claims: 1

*
* *

(54) **Метод лечения хронического декомпенсированного амиглалита**

(57) Изобретение относится к медицине, в частности к оториноларингологии и может быть использовано для лечения больных с хроническим декомпенсированным амиглалитом.

Сущность изобретения состоит в том, что выполняют местную анестезию 1%-м раствором лидокаина и внутривенную премедикацию раствором атропина, апаурина и омнопона, затем удаляют небные миндалины путем экстракапсулярной отсепаровки, а нижний полюс миндалин резецируют холодной петлей. После удаления осуществляют гемостаз фибриным клеем, который состоит из раствора фибриногена, аprotинина, тромбина и раствора хлористого кальция в 0,9%-м растворе NaCl при следующем соотношении компонентов, в 1мл:

фибриноген (мг)	15...30
апротинин (МЕК)	250...1000
тромбин (ЕА)	25...100
хлористый кальций (ммол)	15...30,

а в послеоперационном периоде, через 8 часов, рану орошают раствором BioR 0,5% по 0,3...0,5 мл через каждые 8 часов в течение 7 дней.

П. формулы: 1

(11) **3446 (13) F1**

(51) **Int. Cl.:** **A61K 31/56** (2006.01)
A61K 31/7028 (2006.01)
A61P 31/18 (2006.01)
A61P 37/02 (2006.01)

(21) a 2006 0233

(22) 2006.09.21

(71)(73) CENTRUL NAȚIONAL ȘTIINȚIFICO-PRACTIC DE MEDICINĂ PREVENTIVĂ AL MINISTERULUI SĂNĂTĂȚII DIN REPUBLICA MOLDOVA, MD

(72) SPÎNU Constantin, MD; PÂNTEA Victor, MD; COJUHARI Lilia, MD; LUCA Lucia, MD; CHINTEA Pavel, MD; SPÂNU Igor, MD

(54) **Metodă de tratament al infecției HIV**

(57) Invenția se referă la medicină, și anume la bolile infecțioase.

Metoda de tratament al infecției HIV constă în aceea că se administrează pacovirină în doză de 50 mg de 2 ori pe zi *per os* timp de 6 luni.

Revendicări: 1

*
* *

- (54) **Method of HIV infection treatment**
 (57) The invention refers to medicine, namely to the infectious diseases.
 The method of HIV infection treatment consists in that it is administered zidovudine in a dose of 50 mg 2 times a day *per os* during 6 months.

Claims: 1

*
* *

- (54) **Метод лечения ВИЧ-инфекции**
 (57) Изобретение относится к медицине, а именно к инфекционным болезням.
 Метод лечения ВИЧ-инфекции заключается в том, что вводят зидовудин по 50 мг 2 раза в день *per os* в течение 6 месяцев.

П. формулы: 1

- (11) **3447 (13) F1**
 (51) **Int. Cl.:** **A61M 21/00** (2006.01)
A61M 21/02 (2006.01)
 (21) a 2006 0084
 (22) 2006.03.20
 (71)(73) INSTITUTUL DE FIZIOLOGIE ȘI SANO-CREATOLOGIE AL ACADEMIEI DE ȘTIINȚE A MOLDOVEI, MD
 (72) LACUSTA Victor, MD; VUDU Lorina, MD
 (54) **Metodă de atenuare a stresului emoțional**
 (57) Invenția se referă la domeniul medicinei, și anume la psihoterapie.
 Metoda de atenuare a stresului emoțional constă în aceea că se efectuează respirația dirijată, care include 6 acte de respirație pe minut, începând cu o inspirație profundă pe nas cu durată de 4 s, care trece imediat în expirație profundă lentă pe gură pe parcursul a 6 s, care trece imediat în faza de inspirație. Concomitent se efectuează automasajul ambilor lobuli auriculari timp de 1...2 min, după care urmează o pauză de 1...2 min, ciclul se repetă de 3...5 ori pe parcursul a cel puțin 10 min.

Revendicări: 1

*
* *

- (54) **Method of mental stress reduction**
 (57) The invention refers to the field of medicine, namely to psychotherapy.

The method of mental stress reduction consists in that it is carried out the controlled respiration, including 6 respiratory movements per minute, beginning with a deep breath through nose with a duration of 4 seconds, which immediately turns to a slow deep expiration through mouth with a duration of 6 seconds, which immediately turns to the inspiration phase. Concomitantly, it is carried out the automassage of both auricular lobules during 1...2 min, afterwards there follows an interval of 1...2 min, the cycle is repeated 3...5 times during at least 10 min.

Claims: 1

*
* *

- (54) **Метод уменьшения эмоционального стресса**
 (57) Изобретение относится к области медицины, а именно к психотерапии.
 Метод уменьшения эмоционального стресса заключается в том, что выполняют управляемое дыхание, включающее 6 дыхательных движений в минуту, начиная с глубокого вдоха через нос длительностью 4 секунды, который сразу переходит в медленный глубокий выдох через рот длительностью 6 секунд, который сразу переходит в фазу вдоха. Одновременно осуществляют самомассаж мочек обеих ушных раковин в течение 1...2 минут, затем следует перерыв в течение 1...2 минут, цикл повторяют 3...5 раз на протяжении не менее 10 минут.

П. формулы: 1

- (11) **3448 (13) F1**
 (51) **Int. Cl.:** **B01F 7/02** (2006.01)
 (21) a 2007 0185
 (22) 2007.07.02
 (71)(73) UNIVERSITATEA TEHNICĂ A MOLDOVEI, MD
 (72) ANDRIEVSCHI Serghei, MD; DANIȚA Andrei, MD
 (54) **Malaxor cu acțiune ciclică**
 (57) Invenția se referă la industria constructoare de mașini și poate fi aplicată la prepararea amestecurilor uscate, semiuscate, de mortar și de beton plastic sau vârtos.

Malaxorul cu acțiune ciclică conține un corp (1) cu fundul semicilindric instalat pe suporturi (7), în pereții frontali ai căruia este montat un arbore (3) cu organe de amestecare, executate în formă de bare radiale (2), care sunt fixate pe arbore (3) în secții și amplasate uniform pe circumferință. Toate secțiile sunt amplasate de-a lungul arborelui (3) cu același pas, iar fiecare secție următoare este fixată pe arbore (3) cu o deplasare unghiulară față de cea precedentă, egală cu o jumătate a unghiului dintre barele radiale (2). Noutatea constă în aceea că la capetele arborelui (3) sunt fixate răzuitoare radiale (6) deplasate față de barele radiale (2) ale secției vecine cu o jumătate a unghiului dintre ele. Pe barele radiale (2) ale fiecărei secții, în sensul rotirii arborelui (3), sunt fixate bare longitudinale (4) paralele cu axa arborelui (3), diametrul cărora este egal cu diametrul barelor radiale (2). Pe capetele barelor radiale (2) sunt fixate răzuitoare longitudinale (5) cu unghiul de așchiere egal cu 45°, proiecția cărora pe planul longitudinal care trece prin bara radială (2) și axa arborelui (3) nu depășește diametrul barei radiale (2). Pasul barelor longitudinale (4) este mai mare decât diametrul lor. În rândurile longitudinale vecine barele longitudinale (4) sunt amplasate cu o deplasare de jumătate de pas. Răzuitoarele longitudinale (5) sunt fixate pe capetele acelor bare radiale (2), la care distanța de la bara longitudinală (4) extremă până la capătul barei radiale (2) este egală cu pasul barelor longitudinale (4).

Revendicări: 1

Figuri: 4

*
* *

(54) **Cyclic mixer**

(57) The invention relates to the field of mechanical engineering and may be used for preparation of dry, semidry, mortar and concrete plastic or stiff mixes.

The cyclic mixer comprises a body (1) with semicylindrical bottom installed onto supports (7), into the frontal walls of which it is mounted a shaft (3) with mixing organs, made in the form of radial rods (2), fixed onto the shaft (3) by sections and uniformly placed round the circle. All sections are placed along the shaft (3) with equal step, and each following section

is fixed onto the shaft (3) with an angular deflection about the antecedent one, equal to the half-angle between the radial rods (2). Novelty consists in that at the ends of the shaft (3) there are fixed radial scrapers (6), shifted about the radial rods (2) of the adjacent section to the half-angle between them. Onto the radial rods (2) of each section, in the course of rotation of the shaft (3), there are fixed longitudinal rods (4) parallel to the axis of the shaft (3), the diameter of which is equal to the diameter of the radial rods (2). Onto the ends of the radial rods (2) there are fixed longitudinal scrapes (5) with the cutting angle equal to 45°, the projection of which on the longitudinal plane, passing through the radial rod (2) and the axis of the shaft (3), does not exceed the diameter of the radial rod (2). The step of the longitudinal rods (4) is greater than their diameter. In the adjacent longitudinal rows the longitudinal rods (4) are placed with a shift to the half-step. The longitudinal scrapers (5) are fixed onto the ends of those radial rods (2), to which the distance from the marginal longitudinal rod (4) up to the end of the radial rod (2) is equal to the step of the longitudinal rods (4).

Claims: 1

Fig.: 4

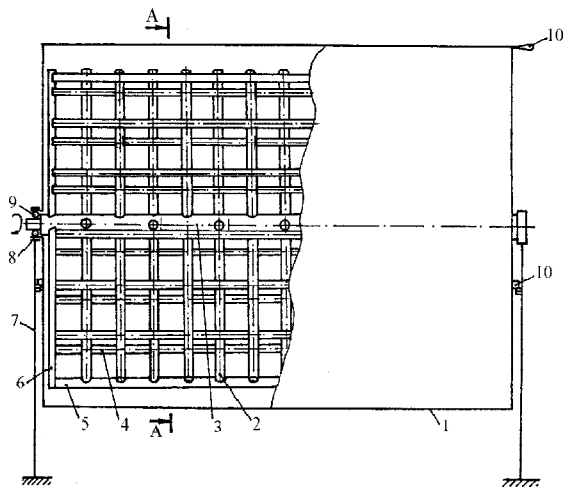
*
* *

(54) **Смеситель циклического действия**

(57) Изобретение относится к области машиностроения и может быть использовано для приготовления сухих, полусухих, растворных и бетонных пластичных или жестких смесей. Смеситель циклического действия содержит установленный на опорах (7) корпус (1) с полуцилиндрическим дном, в торцевых стенках которого смонтирован вал (3) с перемешивающими органами, выполненными в виде радиальных стержней (2), которые закреплены на валу (3) секциями и равномерно расположены по окружности. Все секции размещены вдоль вала (3) с одинаковым шагом, а каждая последующая секция закреплена на валу (3) с угловым смещением относительно предыдущей, равным половине угла между радиальными стержнями (2). Новизна заключается в том, что на концах вала (3) закреплены радиальные скребки (6), смещенные относительно

радиальных стержней (2) соседней секции на половину угла между ними. На радиальных стержнях (2) каждой из секций, по ходу вращения вала (3), параллельно оси вала (3), закреплены продольные стержни (4), диаметр которых равен диаметру радиальных стержней (2). На концах радиальных стержней (2) закреплены продольные скребки (5) с углом резки, равным 45°, проекция которых на продольную плоскость, проходящую через радиальный стержень (2) и ось вала (3), не превышает диаметр радиального стержня (2). Шаг продольных стержней (4) больше их диаметра. В смежных продольных рядах продольные стержни (4) размещены со смещением на половину шага. Продольные скребки (5) закреплены на концах тех радиальных стержней (2), у которых расстояние от крайнего продольного стержня (4) до конца радиального стержня (2) равно шагу продольных стержней (4).

П. формулы: 1
Фиг.: 4



- (11) 3449 (13) F1
- (51) Int. Cl.: B01J 19/18 (2006.01)
C10L 1/02 (2006.01)
C07C 67/02 (2006.01)
C11C 3/10 (2006.01)
- (21) a 2006 0291
- (22) 2006.12.25
- (71)(73) INSTITUTUL DE TEHNICĂ AGRICOLĂ
"MECAGRO", MD

(72) HĂBĂȘESCU Ion, MD; CEREMPEI Valerian, MD; MOLOTCOV Iurii, MD; RUSCHIIH Denis, MD

(54) **Instalație pentru obținerea esterului metilic sau etilic din uleiuri vegetale**

(57) Invenția se referă la o instalație pentru obținerea esterului metilic sau etilic din uleiuri vegetale, care poate fi utilizat în calitate de combustibil pentru motoarele cu autoaprindere. Instalația pentru obținerea esterului metilic sau etilic din uleiuri vegetale conține vas pentru ulei vegetal (1), rezervor pentru metanol/etanol catalizat (4) și două blocuri de transesterificare, fiecare fiind constituit din ejector (7, 17), pompă de înaltă presiune (8, 20), reactor de transesterificare (11, 22) și separator (14, 24) unite consecutiv, totodată ejectorul (17) blocului al doilea este unit direct cu rezervorul (4), iar separatorul blocului al doilea este unit consecutiv cu încălzitorul-acumulator pentru ester metilic sau etilic (25), ejectorul (29), pompa (30), separatorul (32) și aparatul de deshidratare a esterului (34) cu pompă de vid (35). La ejectorul (29) mai este unit un vas cu apă pentru spălarea esterilor formați (26). Reactoarele de transesterificare (11, 22) includ malaxor, schimbător de căldură, care constă din corp cilindric, tuburi cu capetele închise și spirale conectate consecutiv. Tuburile sunt instalate vertical în corp pe circumferință și comunică consecutiv prin intermediul unor țevi de conexiune cu un diametru mult mai mic decât al tuburilor în așa mod, că axele țevelor de conexiune sunt perpendiculare pe axele tuburilor și orientate tangențial la circumferințele lor. Spiralele sunt instalate în schimbătorul de căldură una în alta coaxial între ele și corp, totodată intrarea fiecărei spirale următoare este unită cu ieșirea celei anterioare, iar la ieșirea spiralei cu diametrul cel mai mic al spirei este montat un robinet pentru reglarea presiunii în sistem. Intrarea spiralei cu diametrul cel mai mare al spirei este unită cu ieșirea ultimului tub, iar intrarea primului tub este conectată cu malaxorul printr-un șir de bucușe în așa mod, încât fiecare bucușă anterioară, executată cu filet exterior, este instalată în bucușă următoare cu fund închis, având filet exterior, cu formarea unui spațiu între capătul ei și fund.

Revendicări: 3
Figuri: 7

*
* *

(54) Installation for methyl or ethyl ester obtaining from vegetable oils

(57) The invention relates to an installation for methyl or ethyl ester obtaining from vegetable oils that may be used as fuel for Diesel engines. The installation for methyl or ethyl ether obtaining from vegetable oils comprises a capacity for vegetable oil (1), a reservoir for methanol/ethanol catalysate (4) and two transesterification blocks, each of which includes an ejector (7, 17), a high-pressure pump (8, 20), a transesterification reactor (11, 22) and a separator (14, 24), connected in series, at the same time the ejector (17) of the second block is connected directly to the reservoir (4), and the separator of the second block is connected in series to the accumulator-heater for methyl or ethyl ester (25), the ejector (29), the pump (30), the separator (32) and the ester dehydration apparatus (34) with vacuum pump (35). To the ejector (29) it is connected one more capacity with water for washing of the formed esters (26). The transesterification reactors (11, 22) include a mixer, a heat exchanger, consisting of a cylindrical body, tubes with blanked-off end faces and several spirals, connected in series. The tubes are installed into the body vertically round the edges and communicate in series by means of nipples of a diameter much smaller than the diameter of the tubes so that the axes of the nipples are perpendicular to the axes of the tubes and tangentially oriented to their circumferences. The spirals are installed into the heat exchanger one into another coaxially between them and the body, at the same time the inlet of each following spiral is joined with the outlet of the previous one, and at the outlet of the spiral with the smallest diameter of the coil it is mounted a system pressure regulating valve. The inlet of the spiral with the greatest diameter of the coil is joined with the outlet of the last tube, and the inlet of the first tube is joined with the mixer by means of a row of bushes so that each previous bush, made with external thread, is installed into the following blind bush, having an external thread, with formation of a space between its end and the bottom.

Claims: 3

Fig.: 7

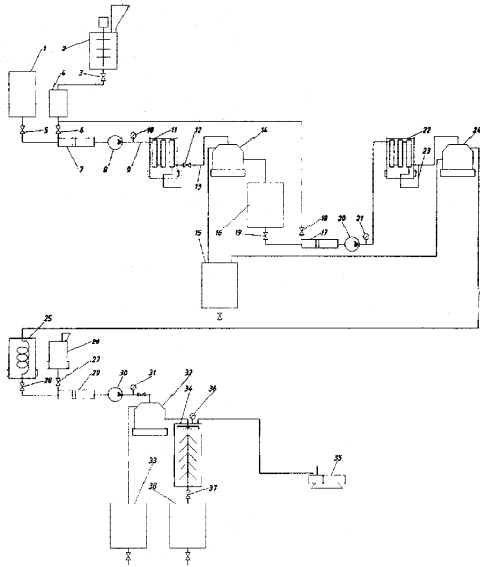
*
* *

(54) Установка для получения метилового или этилового эфира из растительных масел

(57) Изобретение относится к установке для получения метилового или этилового эфира из растительных масел, который может быть использован в качестве топлива для дизельных двигателей.

Установка для получения метилового или этилового эфира из растительных масел содержит ёмкость для растительного масла (1), резервуар для катализата метанола/этанола (4) и два блока трансэстерификации, каждый из которых включает эжектор (7, 17), насос высокого давления (8, 20), реактор трансэстерификации (11, 22) и сепаратор (14, 24), соединенные последовательно, при этом эжектор (17) второго блока соединен напрямую с резервуаром (4), а сепаратор второго блока соединен последовательно с нагревателем-аккумулятором для метилового или этилового эфира (25), эжектором (29), насосом (30), сепаратором (32) и аппаратом для обезвоживания эфира (34) с вакуумным насосом (35). К эжектору (29) присоединена еще емкость с водой для промывки образовавшихся эфиров (26). Реакторы трансэстерификации (11, 22) включают смеситель, теплообменник, состоящий из цилиндрического корпуса, труб с заглушенными торцами и нескольких спиралей, соединенных последовательно. Трубы установлены в корпусе вертикально по окружности и сообщены последовательно посредством соединительных трубок с диаметром значительно меньшим диаметра труб таким образом, что оси соединительных трубок перпендикулярны осям труб и направлены тангенциально их окружностям. Спирали установлены в теплообменнике одна в другой соосно между собой и с корпусом, при этом вход каждой следующей спирали соединен с выходом предыдущей, а на выходе спирали с наименьшим диаметром витка смонтирован кран для регулирования давления в системе. Вход спирали с наибольшим диаметром витка соединен с выходом последней трубы, а вход первой трубы соединен со смесителем посредством ряда втулок таким образом, что каждая предыдущая втулка, выполненная с наружной резьбой, установлена в последующую глухую втулку, имеющую наружную резьбу, с образованием пространства между ее концом и дном.

П. формулы: 3
Фиг.: 7



- (11) 3450 (13) B2
- (51) Int. Cl.: B42D 15/00 (2006.01)
B44F 1/12 (2006.01)
D21H 21/40 (2006.01)
D21H 21/42 (2006.01)
D21H 21/48 (2006.01)
- (21) a 2005 0043
- (22) 2003.08.13
- (31) 02/10382
- (32) 2002.08.19
- (33) FR
- (85) 2005.02.14
- (86) PCT/FR2003/002526, 2003.08.13
- (87) WO 2004/016442 A2, 26.02.2004
- (71)(73) BANQUE DE FRANCE, FR
- (72) DUMERY Thierry, FR; PERRON Maurice, FR;
GRIMAL Jean-Michel, FR
- (74) SOKOLOVA Sofia
- (54) Document protejat de un material opac pentru razele infraroșii (variante)
- (57) Invenția se referă la un document protejat de un material opac pentru razele infraroșii. Documentul protejat conține cel puțin un element de protecție ce include cel puțin o zonă, culoarea căreia nu necesită includerea unui component opac pentru razele infraroșii la reproducere prin fotocopiere și cel puțin un semn de protecție, amplasat în această zonă și executat dintr-un material de protecție opac pentru razele infraroșii, culoarea căreia nu necesită includerea unui component opac

pentru razele infraroșii la reproducere prin fotocopiere.

Revendicări: 12

- *
- * *
- (54) Document secured by an infrared-opaque material (variants)
- (57) The invention relates to a document secured by an infrared-opaque material. The secured document comprises at least one security element having at least an area which colour, when photocopied, is reproduced without an infrared-opaque component and at least one security mark which extends inside the aforementioned area and which is made from an infrared-opaque security material having a color which, when photocopied, is reproduced without an infrared-opaque component.

Claims: 12

- *
- * *
- (54) Документ, защищаемый материалом, непроницаемым для инфракрасных лучей (варианты)
- (57) Изобретение относится к документу, защищаемому материалом, непроницаемым для инфракрасных лучей. Защищаемый документ содержит, по меньшей мере, один защитный элемент, включающий, по меньшей мере, одну зону, цвет которой не требует включения компонента, непроницаемого для инфракрасных лучей при воспроизведении фотокопированием, и, по меньшей мере, один защитный знак, расположенный в этой зоне и выполненный из защитного материала, непроницаемого для инфракрасных лучей, цвет которого не требует включения компонента, непроницаемого для инфракрасных лучей при воспроизведении фотокопированием.

П. формулы: 12

- (11) 3451 (13) F1
- (51) Int. Cl.: C02F 5/02 (2006.01)
C02F 9/04 (2006.01)
C23F 15/00 (2006.01)
- (21) a 2006 0228

(22) 2006.09.14

(71)(73) UNIVERSITATEA DE STAT DIN MOLDOVA,
MD

(72) COVALIOV Victor, MD; TIMOFTI Ion, MD; JALBĂ
Vitalii, MD; SUMAN Ion, MD

(54) **Instalație pentru înlăturarea pietrei de cazan
din schimbătoarele de căldură**

(57) Invenția se referă la o instalație pentru înlă-
turarea pietrei de cazan din schimbătoarele de
căldură.

Instalația, conform invenției, include o capaci-
tate de circulație (15), fixată pe niște suporturi
(26), dotată cu un indicator de nivel (16), un
racord de prelevare a probelor (17), o conductă
de regenerare (13) cu un ventil (14) în partea
inferioară și o conductă de evacuare a aerului
(12) în cea superioară.

În interiorul capacității (15) este amplasat un
bloc de sedimentare în strat subțire (1) cu fund
conic, dotat în interior cu niște polițe oblice (2)
și o conductă centrală (3) verticală cu gură de
alimentare (4) în formă de pâlnie, iar în partea
inferioară cu un racord (6) cu ventil (7) pentru
evacuarea sedimentului, unit la fundul conic,
pe partea exterioară a căruia sunt amplasați
niște magneți permanenți demontabili (5).

În spațiul dintre capacitatea (15) și blocul (1)
este amplasat un filtru (8) din încărcătură
granulară flotantă de polistiren spumat (10).
Totodată, capacitatea (15) comunică cu blocul
(1) printr-un preaplin (11). Deasupra capacității
(15) este amplasat un rezervor (20) cu un
racord de debitare a soluțiilor (21) și un racord
de debitare a vaporilor (22), care comunică cu
un tub perforat. Rezervorul (20) comunică cu
capacitatea (15) prin intermediul unei conduc-
te (18) cu ventil (19). Partea inferioară a capaci-
tății (15) este unită cu o conductă (23) cu ventil
(24), care comunică cu o pompă de recirculare
(25), totodată pompa (25) și gura de alimenta-
re (4) a conductei centrale (3) sunt dotate cu
conduțe (29, 30) pentru conectare la un
schimbător de căldură (28).

Revendicări: 1

Figuri: 1

*
* *

(54) **Plant for descaling of heat-exchangers**

(57) The invention relates to a plant for descaling
of heat-exchangers.

The plant, according to the invention, includes
a circulating capacity (15), fixed onto supports

(26) and equipped with a level meter (16), a
sampling branch pipe (17), a regeneration
pipe-line (13) with a valve (14) in the lower part
and a drawoff tube (12) in the upper part
thereof.

Inside the capacity (15) it is installed a thin-layer
sedimentation block (1) with conic bottom,
equipped inside with oblique shelves (2) and
a central vertical tube (3) with charging door (4)
in the form of funnel, and in the lower part with
a sediment removal branch pipe (6) with valve
(7), joined with the conic bottom, onto the ex-
ternal part of which there are installed de-
mountable constant magnets (5).

Into the space between the capacity (15) and
the block (1) there is installed a filter (8) of float-
ing grain charge (10) of expanded polystyrene.
At the same time, the capacity (15) communi-
cates with the block (1) through an overflow (11).
Above the capacity (15) there is installed a res-
ervoir (20) with a solution feeding branch pipe
(21) and a steam supply branch pipe (22), com-
municating with a perforated tube. The reser-
voir (20) communicates with the capacity (15)
by means of a pipe-line (18) with valve (19). In
the lower part the capacity (15) is connected to
a branch pipe (23) with valve (24), communi-
cating with a recirculation pump (25), at the
same time the pump (25) and the charging
door (4) of the central tube (3) are provided with
branch pipes (29, 30) for connection to a heat
exchanger (28).

Claims: 1

Fig.: 1

*
* *

(54) **Установка для удаления накипи из тепло-
обменных аппаратов**

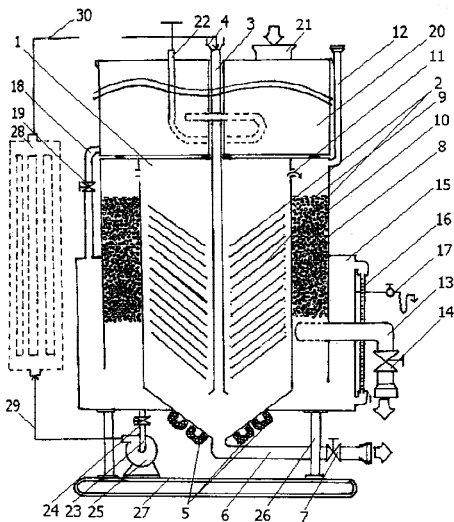
(57) Изобретение относится к установке для уда-
ления накипи из теплообменных аппаратов.
Установка, согласно изобретению, включает
циркуляционную ёмкость (15), закреплён-
ную на опорах (26), оснащённую уровне-
мером (16), патрубком отбора проб (17),
регенерационным трубопроводом (13) с
вентилем (14) в нижней части и воздухо-
отводящей трубой (12) в верхней её части.
Внутри ёмкости (15) установлен блок тонко-
слойного отстаивания (1) с коническим
дном, оснащённый внутри наклонными
полками (2) и центральной вертикальной

трубой (3) с загрузочным окном (4) в виде воронки, а в нижней части - патрубком для отвода осадка (6) с краном (7), соединённым с коническим дном, на внешней стороне которого установлены съёмные постоянные магниты (5).

В пространстве между ёмкостью (15) и блоком (1) установлен фильтр (8) из плавающей зернистой загрузки (10) из вспененного полистирола. При этом ёмкость (15) сообщается с блоком (1) через перелив (11). Над ёмкостью (15) установлен резервуар (20) с патрубком подачи растворов (21) и патрубком подвода пара (22), который сообщается с перфорированной трубкой. Резервуар (20) сообщается с ёмкостью (15) посредством трубопровода (18) с вентилем (19). В нижней части ёмкость (15) соединяется с патрубком (23) с вентилем (24), который сообщается с насосом (25) для рециркуляции, при этом насос (25) и загрузочное окно (4) центральной трубы (3) оснащены патрубками (29, 30) для подключения к теплообменнику (28).

П. формулы: 1

Фиг.: 1



- (11) 3452 (13) B1
- (51) Int. Cl.: C12G 3/04 (2006.01)
C12G 3/06 (2006.01)
A61K 36/67 (2006.01)
A61K 36/81 (2006.01)
A61K 36/534 (2006.01)
A61K 36/53 (2006.01)
A23L 1/08 (2006.01)

- (21) a 2007 0201
- (22) 2007.07.11
- (71)(73) INSTITUTUL NAȚIONAL PENTRU VITICULTURĂ ȘI VINIFICAȚIE, MD
- (72) PARASCA Petru, MD; RAILEANU Mihail, MD
- (54) **Compoziție de lichior special amar**
- (57) Invenția se referă la producerea băuturilor alcoolice, și anume la o compoziție de lichior special amar.

Compoziția de lichior, conform invenției, conține la 1000 dal de cupaj, în L: macerate hidroalcoolice de ardei roșu 80...100, piper negru 25...35, mentă rece 15...20, cimbru de munte 25...30, ienibahar 30...40, soluție hidroalcoolică de miere de albine (1:5) 80...100, caramel 5...8, alcool etilic și apă dedurizată restul, până la tăria de 40,0±0,2% vol.

Rezultatul constă în lărgirea asortimentului de lichior din materie primă locală cu proprietăți organoleptice, nutritive și curative majorate.

Revendicări: 1

*
* *

- (54) **Composition of liqueur bitters**
- (57) The invention refers to the production of alcoholic drinks, namely to a composition of liqueur bitters.

The composition, according to the invention, comprises for 1000 dal of blending, in L: hydroalcoholic tinctures of red pepper 80...100, black pepper 25...35, brandy mint 15...20, perennial savory 25...30, Jamaica pepper 30...40, hydroalcoholic solution of bee honey (1:5) 80...100, caramel 5...8, ethyl alcohol and softened water the rest, up to the strength of 40.0±0.2 vol.%.

The result consists in expanding the assortment of natural liqueurs of local raw material with increased organoleptic, nutritive and curative properties.

Claims: 1

*
* *

- (54) **Композиция настойки горькой**
- (57) Изобретение относится к производству алкогольных напитков, а именно к композиции настойки горькой.
Композиция, согласно изобретению, содержит на 1000 дал купажа, в л: водноспиртовые настои перца стручкового красного 80...100, перца черного 25...35,

мяты перечной 15...20, горного чабреца 25...30, перца душистого 30...40, водно-спиртовой раствор меда пчелиного (1:5) 80... 100, колер 5...8, этиловый спирт и умягченную воду остальное, до крепости 40,0 ± 0,2 об. %.

Результат состоит в расширении ассортимента натуральных ликеров из местного сырья с повышенными органолептическими, питательными и лечебными свойствами.

П. формулы: 1

(11) **3453 (13) F1**

(51) **Int. Cl.: C12P 7/06 (2006.01)**
C12G 3/12 (2006.01)

(21) a 2006 0254

(22) 2006.10.25

(71)(73) INSTITUTUL NAȚIONAL PENTRU VITICULTURĂ ȘI VINIFICAȚIE, MD

(72) PARASCA Petru, MD; URÎTU Dionis, MD; MORARU Gheorghe, MD; STÎCIUC Mihai, MD

(54) **Procedeu de fabricare a alcoolului etilic**

(57) Invenția se referă la industria alimentară, și anume la un procedeu de fabricare a alcoolului etilic.

Procedeu de fabricare a alcoolului etilic include obținerea sucului crud din *Sorghum saccharatum*, acidularea lui cu un acid neorganic până la pH-ul 2,5...3,2 cu menținerea timp de 4...6 h, sulfatarea cu anhidridă sulfurată până la 50...80 mg/dm³, adăugarea sucului de difuziune din struguri în raport de volum de 1:(0,5...1), introducerea sedimentelor vinicole de levuri *Saccharomyces cerevisiae* în volum de 2...3%, fermentarea amestecului obținut și distilarea-rectificarea biomasei. Rezultatul constă în ameliorarea calității alcoolului etilic și sporirea randamentului.

Revendicări: 2

*
* *

(54) **Process for producing ethyl alcohol**

(57) The invention refers to the food industry, namely to a process for producing ethyl alcohol. The process for producing ethyl alcohol includes crude juice obtaining from *Sorghum saccharatum*, acidulation thereof with an inorganic acid up to the pH 2.5...3.2 with ageing during 4...6 hours, sulphitation with sulphurous

anhydride up to 50...80 mg/dm³, addition of the diffusion grape juice in a volume ratio of 1:(0.5...1), introduction of winy sediments of leavens *Saccharomyces cerevisiae* in a volume of 2...3%, fermentation of the obtained mixture and distillation-rectification of the biomass.

The result consists in improving the quality of the ethyl alcohol and increasing the production output.

Claims: 2

*
* *

(54) **Способ производства этилового спирта**

(57) Изобретение относится к пищевой промышленности, а именно к способу производства этилового спирта.

Способ производства этилового спирта включает получение сырого сока из *Sorghum saccharatum*, его подкисление неорганической кислотой до pH 2,5...3,2 с выдержкой в течение 4...6 часов, сульфитацию сернистым ангидридом до 50...80 мг/дм³, добавление виноградного диффузионного сока в объемном соотношении 1:(0,5...1), введение винных дрожжевых осадков *Saccharomyces cerevisiae* в объеме 2...3%, брожение полученной смеси и дистилляцию-ректификацию биомассы.

Результат состоит в повышении качества этилового спирта и увеличении выхода продукции.

П. формулы: 2

(11) **3454 (13) F1**

(51) **Int. Cl.: C25B 9/00 (2006.01)**
C25B 11/06 (2006.01)

(21) a 2007 0044

(22) 2007.02.16

(71)(73) UNIVERSITATEA DE STAT DIN MOLDOVA, MD

(72) SAJIN Tudor, MD; CRĂCIUN Alexandru, MD; DARCIUC Nicolae, RO; CULEA George, RO; CULEA Cătălina Mihaela, RO; ANIȚEI Florin, RO

(54) **Instalație solară pentru descompunerea apei în hidrogen și oxigen**

(57) Invenția se referă la instalațiile fotoelectrochimice pentru descompunerea apei în hidrogen și oxigen și poate fi utilizată în industriile energetică și chimică.

Instalația solară pentru descompunerea apei în hidrogen și oxigen include două celule fotoelectrochimice înseriate în tandem. Prima celulă conține o incintă de oxidare a electrolitului apos cu fereastră de intrare din sticlă transparentă la lumina solară și un anod transparent în intervalul de la galben până la roșu al spectrului luminii solare, ce include pe partea de contact cu electrolitul apos un strat de oxid semiconductor mezoporos, absorbant în intervalele ultraviolet, violet, albastru și verde ale spectrului luminii solare, o sticlă electroconductoare și un strat electroconductiv între ele. A doua celulă conține, amplasate consecutiv, un electrod transparent, un strat de sensibilizator-colorant fotovoltaic, un film mezoporos de TiO_2 pentru polarizarea în intervalele galben, roșu și parțial infraroșu ale spectrului luminii solare, un strat de electrolit solid, un contraelectrod metalic, o incintă de reducere, care este separată de incinta de oxidare printr-o membrană schimbătoare de ioni. În incinta de reducere este amplasat un catod acoperit cu straturi mezoporoase din catalizator și un perete izolator extern.

Noutatea invenției constă în aceea că în calitate de electrolit solid se utilizează un compozit semiconductor, absorbant în intervalul infraroșu al spectrului luminii solare alcătuit dintr-o matrice semitransparentă din material polimeric, anorganic sau din sticlă, în care sunt dispersate nanoparticule din semiconductor fotosensibil la radiația infraroșie.

Revendicări: 2

Figuri: 1

*
* *

- (54) **Solar station for water decomposition to hydrogen and oxygen**
- (57) The invention relates to the photoelectrochemical plants for water decomposition to hydrogen and oxygen and may be used in the power and chemical industries.

The solar station for water decomposition to hydrogen and oxygen includes two photoelectrochemical cells installed behind each other. The first photoelectrochemical cell comprises a capacity for aqueous electrolyte oxidation with a port of sunlight transparent glass and an anode transparent for the sunlight in the yellow to red spectral range, including onto the end of contact with the aqueous electrolyte a layer of average-porous semiconductor ox-

ide, absorbent in the ultra-violet, violet, blue and green solar spectrum ranges, a current-conducting glass and a current-conducting layer between them. The second cell comprises, placed in series, a transparent electrode, a layer of photovoltaic sensitizer-colorant, an average-porous film of TiO_2 for polarization in the yellow, red and partially infrared sunlight spectral ranges, a solid electrolyte layer, a metal counterelectrode and a reduction capacity, separated from the oxidation capacity by means of an ion-exchange membrane. In the reduction capacity it is placed a cathode coated with average-porous layers from the catalyst and an outer insulating wall.

Novelty of the invention consists in that as solid electrolyte is used a semiconductor composite, absorbent in the infrared sunlight spectral range, consisting of a semitransparent matrix of polymer, inorganic material or of glass, wherein there are dispersed nanoparticles of semiconductor light-sensitive to the infrared radiation.

Claims: 2

Fig.: 1

*
* *

- (54) **Солнечная установка для разложения воды на водород и кислород**
- (57) Изобретение относится к фотоэлектрохимическим установкам для разложения воды на водород и кислород и может быть использовано в энергетической и химической промышленности.

Солнечная установка для разложения воды на водород и кислород включает две фотоэлектрохимические ячейки, установленные друг за другом. Первая ячейка содержит емкость для окисления водного электролита с окном из прозрачного стекла, пропускающего солнечный свет, и анод, пропускающий солнечный свет в спектральном интервале от желтого до красного, включающий со стороны контакта с водным электролитом слой среднепористого полупроводникового окисла, поглощающий в ультрафиолетовом, фиолетовом, голубом и зеленом интервалах солнечного спектра, электропроводящее стекло и электропроводящий слой между ними. Вторая ячейка содержит последовательно расположенные светопроницаемый электрод, слой фотovoltaического сенсibilизатора-красителя, среднепористую

пленку из TiO_2 для поляризации в желтом, красном и частично инфракрасном интервалах спектра солнечного света, слой твердого электролита и металлический контр-электрод и емкость для восстановления, которая отделена от емкости для окисления с помощью ионообменной мембраны. В емкости для восстановления расположен катод, покрытый среднепористыми слоями из катализатора и внешней изоляционной стенки.

Новизна изобретения состоит в том, что в качестве твердого электролита используют полупроводниковый композит, поглощающий в инфракрасном интервале спектра солнечного света, состоящий из полупрозрачной матрицы из неорганического материала полимерного материала, или из стекла, в котором диспергированы наночастицы из полупроводника, светочувствительного к инфракрасному излучению.

П. формулы: 2

Фиг.: 1

(11) **3455 (13) F2**

(51) **Int. Cl.:** **C25D 3/20** (2006.01)
C25D 15/00 (2006.01)
C25D 5/04 (2006.01)

(21) a 2006 0040

(22) 2006.01.26

(71)(73) INSTITUTUL DE FIZICĂ APLICATĂ AL ACADEMIEI DE ȘTIINȚE A MOLDOVEI, MD

(72) CROITORU Dumitru, MD

(74) ANISIMOVA Liudmila

(54) **Procedeu de depunere a fierului electrolitic pe suprafețe cilindrice**

(57) Invenția se referă la galvanică și poate fi utilizată pentru depunerea acoperirilor pe suprafețele cilindrice ale pieselor.

Procedeu de depunere a fierului electrolitic pe suprafețe cilindrice se realizează cu un electrolit ce conține 400...600 g/L de $FeCl_2 \cdot 4H_2O$ la temperatura de 30...40°C și densitatea curentului catodic de 30...40 A/dm². Totodată, în electrolit se introduc 50...200 g/L de praf microabraziv la rotirea concomitentă a anodului cu o viteză de 400...2500 rot./min.

Revendicări: 1

Figuri: 1

*
* *

(54) **Process for electrolytic iron deposition onto cylindrical surfaces**

(57) The invention relates to galvanics and may be used for deposition of coats onto cylindrical surfaces of parts.

The process for electrolytic iron deposition onto cylindrical surfaces is carried out by an electrolyte containing 400...600 g/L of $FeCl_2 \cdot 4H_2O$ at the temperature of 30...40°C and the cathodic current density of 30...40 A/dm². At the same time, into the electrolyte there are added 50...200 g/L of microabrasive powder at the simultaneous rotation of anode with a velocity of 400...2500 rev./min.

Claims: 1

Fig.: 1

*
* *

(54) **Способ нанесения электролитического железа на цилиндрические поверхности**

(57) Изобретение относится к гальванике и может быть использовано для нанесения покрытий на цилиндрические поверхности деталей.

Способ нанесения электролитического железа на цилиндрические поверхности осуществляется электролитом, содержащим 400...600 г/л $FeCl_2 \cdot 4H_2O$ при температуре 30...40°C и плотности катодного тока 30...40 A/dm². При этом в электролит добавляют 50...200 г/л микроабразивного порошка, при одновременном вращении анода со скоростью 400...2500 об./мин.

П. формулы: 1

Фиг.: 1

(11) **3456 (13) F1**

(51) **Int. Cl.:** **C25D 5/04** (2006.01)
C25D 15/00 (2006.01)
C25D 17/00 (2006.01)

(21) a 2006 0192

(22) 2006.07.19

(71)(73) INSTITUTUL DE FIZICĂ APLICATĂ AL ACADEMIEI DE ȘTIINȚE A MOLDOVEI, MD

(72) CROITORU Dumitru, MD

(74) ANISIMOVA Liudmila

(54) **Dispozitiv pentru depunerea acoperirilor galvanice compoziționale**

(57) Invenția se referă la galvanotehnică, în special la dispozitivele pentru depunerea acoperirilor galvanice compoziționale pe suprafețe cilin-

drice interioare.

Dispozitivul pentru depunerea acoperirilor galvanice compoziționale conține o carcasă (2) cilindrică dielectrică cu găuri (3) pentru circulația electrolitului în partea superioară, în care este instalată o piesă-catod (8) cilindrică, și amplasat în ea coaxial cu formarea unui spațiu inelar un anod (13), instalat pe un arbore (12). Dispozitivul conține suplimentar o bușă dielectrică (9), instalată pe capătul de jos al piesei-catod (8), și niște izolatoare (14, 15), executate de formă cilindrică și amplasate la capetele anodului (13), diametrul cărora este egal cu diametrul anodului (13), iar înălțimea lor este mai mare decât două spații inelare dintre piesa-catod (8) și anod (13), totodată diametrul interior al bușei dielectrice (9) este egal cu diametrul interior al piesei-catod (8).

Revendicări: 1

Figuri: 1

*
* *

(54) **Device for composite electroplating**

(57) The invention relates to the electroplating, in particular to devices for composite electroplating of inner cylindrical surfaces.

The device for composite electroplating comprises a cylindrical dielectric body (2) with holes for electrolyte (3) circulation in the upper part, wherein it is installed a cathode-part (8) of cylindrical shape, and placed therein coaxially with the formation of an annular space an anode (13), installed onto a shaft (12). The device additionally contains a dielectric bush (9), installed onto the lower end face of the cathode-part (8), and insulators (14, 15), made cylindrical and placed onto the ends of the anode (13), the diameter of which is equal to the diameter of the anode (13), and their height is greater than two annular spaces between the cathode-part (8) and the anode (13), at the same time the inner diameter of the dielectric bush (9) is equal to the inner diameter of the cathode-part (8).

Claims: 1

Fig.: 1

*
* *

(54) **Устройство для нанесения композиционных гальванических покрытий**

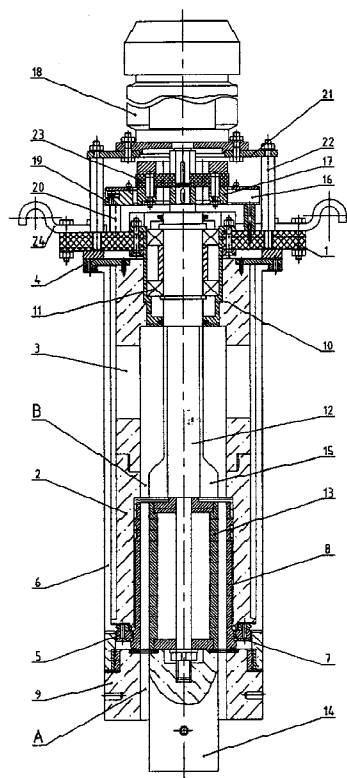
(57) Изобретение относится к гальванотехнике, в частности к устройствам для нанесения

композиционных гальванических покрытий на внутренние цилиндрические поверхности.

Устройство для нанесения композиционных гальванических покрытий содержит цилиндрический диэлектрический корпус (2) с отверстиями (3) для циркуляции электролита в верхней части, в которой установлена деталь-катод (8) цилиндрической формы, и размещенный в ней соосно с формированием кольцевого пространства анод (13), установленный на валу (12). Устройство дополнительно содержит диэлектрическую втулку (9), установленную на нижнем торце детали-катода (8), и изоляторы (14, 15), выполненные цилиндрическими и размещенные с торцов анода (13), диаметр которых равен диаметру анода (13), а их высота составляет более двух кольцевых пространств между деталью-катодом (8) и анодом (13), при этом внутренний диаметр диэлектрической втулки (9) равен внутреннему диаметру детали-катода (8).

П. формулы: 1

Фиг.: 1



(11) 3457 (13) F1

(51) Int. Cl.: C25F 1/08 (2006.01)
C23C 22/20 (2006.01)
B23K 1/19 (2006.01)
B23K 1/20 (2006.01)

(21) a 2007 0065

(22) 2007.03.19

(71)(73) INSTITUTUL DE FIZICĂ APLICATĂ AL
ACADEMIEI DE ȘTIINȚE A MOLDOVEI, MD(72) PARȘUTIN Vladimir Victor, MD; PARAMONOV
Anatolii, MD; ȘOLTOIAN Nicolae, MD; AGAFII
Vasile, MD(54) **Procedeu de activare electrochimică a su-
prafeței aliajelor dure fără wolfram pentru
lipire la temperatură joasă**(57) Invenția se referă la activarea aliajelor, în par-
ticular la un procedeu de activare a suprafeței
aliajelor dure fără wolfram pentru lipire la
temperatură joasă.Procedeul, conform invenției, include activarea
electrochimică a suprafeței aliajului cu un elec-
trolit ce conține, g/l:NaCl 100,0...250,0
AlCl₃ 0,5...5,0,
la densitatea curentului electric de 10...
120 A/dm² și temperatura de 20...25°C.

Revendicări: 1

*
* *(54) **Process for electrochemical activation of
tungsten-free hard alloy surface for low-tem-
perature brazing**(57) The invention relates to the alloy activation, in
particular to a process for activation of tung-
sten-free hard alloy surface for low-tempera-
ture brazing.The process, according to the invention, in-
cludes the electrochemical activation of the alloy
surface with an electrolyte containing, g/l:NaCl 100.0...250.0
AlCl₃ 0.5...5.0,
at the electric current density of 10...120 A/dm²
and the temperature of 20...25°C.

Claims: 1

*
* *(54) **Способ электрохимической активации
поверхности твердых сплавов, не содер-
жащих вольфрам для низкотемпературной
пайки**(57) Изобретение относится к активации спла-
вов, в частности к способу активации поверх-
ности твердых сплавов, не содержащих
вольфрам для низкотемпературной пайки.
Способ, согласно изобретению, включает
электрохимическую активацию поверхности
сплава электролитом, содержащим, в г/л:
NaCl 100,0...250,0
AlCl₃ 0,5...5,0,
при плотности электрического тока 10...
120 A/дм² и температуре 20...25°C.

П. формулы: 1

(11) 3458 (13) B2

(51) Int. Cl.: D21H 21/42 (2006.01)
D21H 23/04 (2006.01)
G07D 7/20 (2006.01)

(21) a 2005 0151

(22) 2005.05.26

(31) 0405989

(32) 2004.06.03

(33) FR

(71)(73) BANQUE DE FRANCE, FR

(72) BEAUCHET Frédéric, FR; VIEU Christian, FR

(74) SOKOLOVA Sofia

(54) **Foaie de material fibros ce conține un seg-
ment de peliculă protectoare și procedeu de
includere a segmentului de peliculă într-o
foaie de material fibros**(57) Invenția se referă la o foaie de material fibros,
ce conține un segment de peliculă protectoare
și la un procedeu de includere a segmentului
de peliculă în foaia de material fibros.Foaia de material fibros (1) conține un segment
de peliculă (2) din material plastic cu perforații
(8, 10), executate, cel puțin, pe o porțiune a
segmentului de peliculă acoperită cu material
fibros, totodată fibrele sunt introduse, cel puțin,
într-o parte a perforațiilor (8, 10). Segmentul de
peliculă conține perforații de dimensiuni
diferite, repartizate astfel, încât porțiunea
perforată să aibă o porozitate practic omogenă.
Procedeul de includere a unui segment de
peliculă (2) din material plastic într-o foaie de
material fibros (1) include formarea, cel puțin,
a unui strat fibros (14) cu o formă poroasă (11)
într-o baie cu fibre suspendate în lichid (13), și
includerea în foaia de material fibros în pro-
cesul realizării ei a unui segment de peliculă
(2), ce conține o serie de perforații (8, 10)

executate, cel puțin, pe o porțiune a segmentului de peliculă, dimensiunile cărora sunt suficiente pentru a permite introducerea fibrelor în perforații prin scurgerea lichidului prin ele, totodată porțiunile perforate au o porozitate practic omogenă, apropiată de porozitatea formei poroase (11).

Revendicări: 7
Figuri: 5

*
* *

(54) **Sheet of fibrous material including a protective film segment and process for film segment incorporation into a sheet of fibrous material**

(57) The invention relates to a sheet of fibrous material including a protective film segment and to a process for film segment incorporation into the sheet of fibrous material.

The sheet of fibrous material (1) contains a film segment (2) of plastic material with perforations (8, 10), made at least onto one part of the film segment coated with fibrous material, the fibres being introduced at least into one part of the perforations (8, 10). The film segment comprises perforations of different dimensions, distributed so that the perforated part may have almost homogeneous porosity.

The process for incorporation of a film segment (2) of plastic material into a sheet of fibrous material (1) includes formation at least of a fibrous layer (14) by means of a porous form (11) into a bath (13) with suspended in liquid fibres, and incorporation into a sheet of fibrous material in the process of manufacturing thereof of the film segment (2) with a series of perforations (8, 10), made at least onto one part of the film segment and having dimensions sufficient for introduction of fibres into the perforation as a result of liquid passing through them, at the same time the perforated portions have almost homogeneous porosity, close to the porosity of the porous form (11).

Claims: 7
Fig.: 5

*
* *

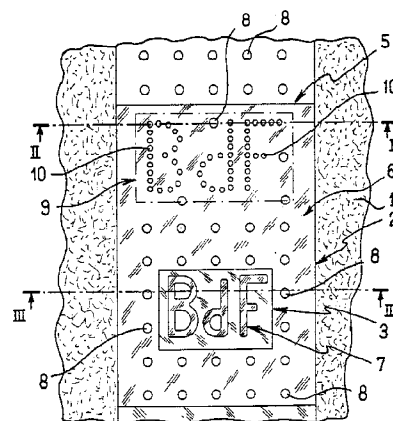
(54) **Лист волокнистого материала, включающий сегмент защитной плёнки, и способ включения сегмента плёнки в лист волокнистого материала**

(57) Изобретение относится к листу волокнистого материала, включающему сегмент защитной пленки, и к способу включения сегмента пленки в лист волокнистого материала.

Лист волокнистого материала (1) содержит сегмент пленки (2) из пластмассы с перфорациями (8, 10), выполненными, по меньшей мере, на одной части сегмента пленки, покрытой волокнистым материалом, причем волокна внедрены, по меньшей мере, в одну часть перфораций (8, 10). Сегмент пленки содержит перфорации различных размеров, распределенные так, чтобы перфорированная часть имела практически однородную пористость.

Способ введения сегмента пленки (2) из пластмассы в лист волокнистого материала (1) включает формирование, по меньшей мере, одного волокнистого слоя (14) с помощью пористой формы (11) в ванне (13) с суспендированными в жидкости волокнами, и введение в лист волокнистого материала в процессе его изготовления сегмента пленки (2) с серией перфораций (8, 10), выполненных, по меньшей мере, на одной части сегмента пленки и имеющих размеры, достаточные для внедрения волокон в перфорации в результате прохождения через них жидкости, при этом перфорированные части обладают практически однородной пористостью, близкой пористости пористой формы (11).

П. формулы: 7
Фиг.: 5



(11) **3459 (13) F1**(51) **Int. Cl.: F16D 55/10** (2006.01)

(21) a 2007 0036

(22) 2007.02.07

(71)(72)(73) ANTONOV Mihail, MD

(54) **Frână cu disc**

(57) Invenția se referă la construcția de mașini și poate fi utilizată în dispozitivele de frânare ale autovehiculelor.

Frâna cu disc conține un disc (1) mobil, cilindri de lucru, instalați pe un suport cu o bridă (3) montată pe el, și plasați în ea saboți de frânare, amplasați de ambele părți ale discului (1). Saboții de frânare sunt dotați cu garnituri de fricțiune (4), fixate pe ei, totodată suprafețele de lucru ale discului (1) și ale garniturilor de fricțiune (4) sunt executate profilate, de exemplu în formă de unde, în zigzag sau dințate.

Revendicări: 1

Figuri: 3

*
* *(54) **Disk brake**

(57) The invention relates to the mechanical engineering and may be used in devices for motor car braking.

The disk brake comprises a rotary disk (1), working cylinders, installed onto a support with a clamp (3) mounted thereon, and placed therein brake blocks, installed on both sides of the disk (1). The brake blocks are equipped with friction facings (4), fixed thereon, at the same time the work surfaces of the disk (1) and of the friction facings (4) are made profiled, for example, of wave-like, zigzag or toothed form.

Claims: 1

Fig.: 3

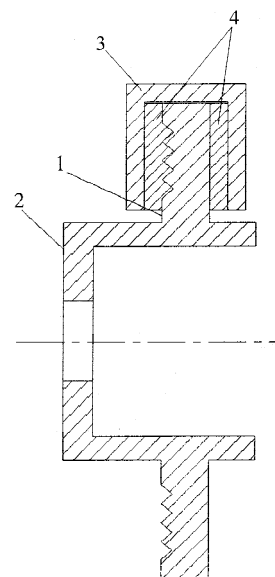
*
* *(54) **Дисковый тормоз**

(57) Изобретение относится к области машиностроения и может быть использовано в устройствах для торможения автомобилей. Дисковый тормоз содержит вращающийся диск (1), рабочие цилиндры, установленные на стойке со смонтированной на ней скобой (3), и расположенные в ней тормозные колодки, установленные по обе стороны

диска (1). Тормозные колодки снабжены фрикционными накладками (4), закрепленными на них, при этом рабочие поверхности диска (1) и фрикционных накладок (4) выполнены профильными, например волнообразной, зигзагообразной или зубчатой формы.

П. формулы: 1

Фиг.: 3

(11) **3460 (13) B1**(51) **Int. Cl.: G01B 3/06** (2006.01)*A01B 13/16* (2006.01)

(21) a 2006 0240

(22) 2006.09.28

(71)(73) INSTITUTUL DE PEDOLOGIE ȘI AGRO-CHIMIE "NICOLAE DIMO", MD

(72) RUSU Alexandru, MD; CONSTANTINOV Ion, MD

(54) **Dispozitiv de măsurare a parametrilor formațiunilor erozionale ale solului**

(57) Invenția se referă la agricultură, în special la un dispozitiv de măsurare a parametrilor formațiunilor erozionale ale solului.

Dispozitivul de măsurare a parametrilor formațiunilor erozionale ale solului conține patru bare cu lungimea de un metru (1, 2, 3, 4), două dintre care sunt amplasate vertical (1, 2), totodată prima (1) este gradată metric, iar a doua (2) este amplasată cu posibilitatea

deplasării verticale de-a lungul primei bare cu ajutorul a două scoabe de ghidare (5). La capătul inferior al primei bare cu ajutorul unor balamale sunt unite în același plan două bare gradate metric (3, 4) cu posibilitatea fixării lor în poziție orizontală cu ajutorul unor contrafișe (6) sau în poziție verticală prin înșurubare la prima bară (1).

Revendicări: 1

Figuri: 1

*
* *

(54) **Device for measuring the parameters of soil erosive formations**

(57) The invention refers to agriculture, in particular to a device for measuring the parameters of soil erosive formations.

The device for measuring the parameters of soil erosive formations comprises four measuring rods (1, 2, 3, 4), two of which are placed vertically (1, 2), at the same time the first (1) is metrically graduated, and the second (2) is placed with the possibility of vertical movement along the first rod by means of two guide clamps (5). To the lower end of the first rod by means of loops there are fixed in the same plane two metrically graduated rods (3, 4) with the possibility of their fixation in horizontal position by means of brace struts (6) or in vertical position by screwing to the first rod (1).

Claims: 1

Fig.: 1

*
* *

(54) **Устройство для измерения параметров эрозионных образований почвы**

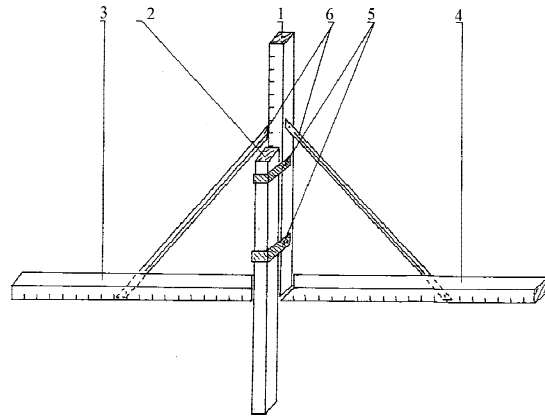
(57) Изобретение относится к сельскому хозяйству, в частности к устройству для измерения параметров эрозионных образований почвы.

Устройство для измерения параметров эрозионных образований почвы содержит четыре метровые рейки (1, 2, 3, 4), две из которых расположены вертикально (1, 2), при этом первая (1) метрически градуирована, а вторая (2) размещена с возможностью вертикального передвижения вдоль первой рейки при помощи двух направляющих скоб (5). К нижнему концу первой рейки при помощи петель прикреплены в одной плос-

кости две метрически градуированные рейки (3, 4) с возможностью их фиксации в горизонтальном положении при помощи подкосов (6) или в вертикальном положении путем привинчивания к первой рейке (1).

П. формулы: 1

Фиг.: 1



(11) 3461 (13) F1

(51) Int. Cl.: G01R 27/02 (2006.01)
H03H 11/46 (2006.01)
G01R 35/00 (2006.01)

(21) a 2007 0054

(22) 2007.03.02

(71)(73) UNIVERSITATEA TEHNICĂ A MOLDOVEI, MD

(72) NASTAS Vitalie, MD

(54) **Convertor de admitanță**

(57) Invenția se referă la tehnica de măsurare și la radioelectronică și poate fi utilizată pentru reproducerea cu precizie mare a admitanțelor flotante reprezentate în coordonate carteziene. Convertorul de admitanță conține două contacte (2, 3), un amplificator diferențial (1) conectat la contacte, un defazor (6), un amplificator programabil (4) conectat cu intrarea la ieșirea amplificatorului diferențial (1), iar cu ieșirea la intrarea defazorului (6), un bloc de conversie tensiune-curent. Convertorul conține suplimentar un al doilea amplificator programabil (5) conectat cu intrarea la ieșirea primului amplificator diferențial (1), și un al doilea amplificator diferențial (7) conectat cu intrările la ieșirea defazorului (6) și, respectiv, la ieșirea celui de-al doilea amplificator programabil (5). Blocul de conversie tensiune-curent este conectat cu intrarea la ieșirea amplificatorului

diferențial (7) și constă din două convertoare tensiune-curent (8, 9) cu coeficienți de conversie egali de semn opus, ieșirile cărora sunt conectate la primul și, respectiv, la al doilea contact. Ambele amplificatoare programabile asigură coeficienți de transfer reglabili cu valori pozitive și negative, iar defazorul asigură un defazaj de 90°.

Revendicări: 2

Figuri: 1

*
* *

(54) **Admittance converter**

(57) The invention relates to the measurement engineering and radio electronics and may be used for high-accuracy reproduction of floating admittances in the Cartesian coordinates.

The admittance converter comprises two contacts (2, 3), a differential amplifier (1) connected to the contacts, a phase shifter (6), a programmable amplifier (4) having its input connected to the output of the differential amplifier (1) and its output to the input of the phase shifter (6), a voltage-to-current conversion block. The converter additionally comprises a second programmable amplifier (5) having its input connected to the output of the first differential amplifier (1) and a second differential amplifier (7) having its input connected to the output of the phase shifter (6) and, respectively, to the output of the second programmable amplifier (5). The voltage-to-current conversion block has its input connected to the output of the differential amplifier (7) and consists of two voltage-to-current converters (8, 9) with equal conversion factors of opposite signs, the outputs of which are connected to the first and, respectively, the second contacts. Both programmable amplifiers ensure adjusted transport factors with positive and negative values, and the phase shifter ensures a phase shift of 90°.

Claims: 2

Fig.: 1

*
* *

(54) **Конвертор адмитанса**

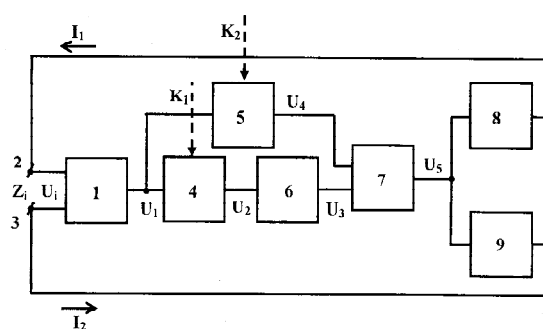
(57) Изобретение относится к измерительной технике и радиоэлектронике и может быть использовано для воспроизведения с

высокой точностью плавучих адмитансов в декартовых координатах.

Конвертор адмитанса содержит два контакта (2, 3), дифференциальный усилитель (1), подключенный к контактам, фазовращатель (6), программируемый усилитель (4), подключенный входом к выходу дифференциального усилителя (1), а выходом к входу фазовращателя (6), блок преобразования напряжения в ток. Конвертор дополнительно содержит второй программируемый усилитель (5), подключенный входом к выходу первого дифференциального усилителя (1), и второй дифференциальный усилитель (7), подключенный входами к выходу фазовращателя (6) и, соответственно, к выходу второго программируемого усилителя (5). Блок преобразования напряжения в ток подключен входом к выходу дифференциального усилителя (7) и состоит из двух преобразователей напряжения в ток (8, 9) с одинаковыми коэффициентами преобразования с обратными знаками, выходы которых подключены соответственно к первым и вторым контактам. Оба программируемые усилители обеспечивают регулируемые коэффициенты переноса с положительными и отрицательными значениями, а фазовращатель обеспечивает сдвиг фаз на 90°.

П. формулы: 2

Фиг.: 1



(11) 3462 (13) F1

(51) Int. Cl.: G01R 27/02 (2006.01)
G01R 27/08 (2006.01)

(21) a 2006 0224

(22) 2006.09.11

(71)(73) UNIVERSITATEA TEHNICĂ A MOLDOVEI, MD

(72) NASTAS Vitalie, MD

(54) **Dispozitiv de măsurare a admitanței**

(57) Invenția se referă la tehnica electrică de măsurare și poate fi utilizată pentru măsurarea automată cu precizie înaltă a componentelor admitanței și impedanței.

Dispozitivul de măsurare a admitanței conține un generator de semnal (1) cu două ieșiri, un convertor (4) cu două intrări (5, 6), două ieșiri și un contact de referință (7), prima ieșire a generatorului (1) și prima ieșire a convertorului (4) fiind conectate la masă, două cleme (2, 3) pentru conectarea obiectului de măsurat, prima clemă (2) fiind conectată la a doua ieșire a convertorului (4), precum și un bloc de comandă (8) cu o intrare de semnal (10), o intrare de referință conectată la contactul de referință (7) al convertorului (4) și cu două ieșiri conectate la intrările (5, 6) convertorului (4). Dispozitivul conține suplimentar un convertor de curenți-tensiune (9) cu două intrări diferențiale, una dintre care este conectată la a doua ieșire a generatorului (1), a doua fiind conectată la prima clemă (2) pentru conectarea obiectului de măsurat, și cu o ieșire, care este conectată la intrarea de semnal (10) a blocului de comandă (8), a doua clemă (3) pentru conectarea obiectului de măsurat este conectată la masă.

În calitate de convertor (4) se utilizează un convertor de admitanță, care exercită comanda separată prin intrări cu modulul și faza admitanței reproduse, iar drept contact de referință (7) al convertorului (4) servește un punct al circuitului convertorului (4), în care faza semnalului coincide cu faza curentului admitanței reproduse de convertor (4).

Revendicări: 2

Figuri: 1

*
* *

(54) **Admittance measuring device**

(57) The invention relates to the measurement engineering and may be used for automatic high accuracy measurement of admittance and impedance components.

The admittance measuring device comprises a signal generator (1) with two outputs, a converter (4) with two inputs (5, 6), two outputs and a reference contact (7), the first output of the generator (1) and the first output of the converter

(4) are connected to the common wire, two terminals (2, 3) for connection of the measuring object, the first terminal (2) being connected to the second output of the converter (4), as well as a control unit (8) with a signal input (10), a reference input, connected to the reference contact (7) of the converter (4) and with two outputs connected to the inputs (5, 6) of the converter (4). The device additionally comprises a voltage-to-current converter (9) with two differential inputs, one of which is connected to the second output of the generator (1), the second being connected to the first terminal (2) for connection of the measuring object, and with an output, connected to the input (10) of the control unit (8), the second terminal (3) for connection of the measuring object is connected to the common wire.

As converter (4) is used an admittance converter exercising the reproduced admittance module and phase separate control through inputs, and as reference contact (7) of the converter (4) serves a point of the converter (4) circuit, wherein the signal phase coincides with the admittance current phase reproduced by the converter (4).

Claims: 2

Fig.: 1

*
* *

(54) **Устройство для измерения адмитанса**

(57) Изобретение относится к электроизмерительной технике и может быть использовано для автоматического измерения с высокой точностью составляющих адмитанса и импеданса.

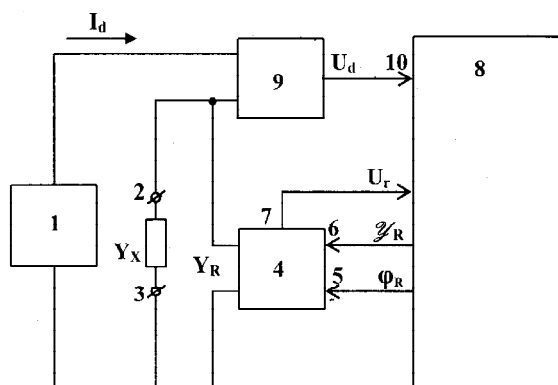
Устройство для измерения адмитанса содержит генератор сигнала (1) с двумя выходами, конвертор (4) с двумя входами (5, 6), двумя выходами и опорным контактом (7), первый выход генератора (1) и первый выход конвертора (4) подключены к общему проводу, две клеммы (2, 3) для подключения измеряемого объекта, причем первая клемма (2) подключена ко второму выходу конвертора (4), а также блок управления (8) с сигнальным входом (10), опорным входом, подключенным к опорному контакту (7) конвертора (4), и двумя выходами, подключенными к входам (5, 6) конвертора (4). Устройство дополнительно содержит

преобразователь тока в напряжение (9) с двумя дифференциальными входами, один из которых подключен ко второму выходу генератора (1), второй подключен к первой клемме (2) для подключения измеряемого объекта, и одним выходом, который подключен к сигнальному входу (10) блока управления (8), вторая клемма (3) для подключения измеряемого объекта подключена к общему проводу.

В качестве конвертора (4) используется конвертор адмитанса, осуществляющий раздельное управление через входы модулем и фазой воспроизводимого адмитанса, а опорным контактом (7) конвертора (4) является точка цепи конвертора (4), в которой фаза сигнала совпадает с фазой тока адмитанса, воспроизводимого конвертором (4).

П. формулы: 2

Фиг.: 1



Dispozitivul pentru măsurarea rezistenței elementelor din conductor izolat în procesul ajustării la nominal conține un generator de semnal (1), un contact capacitiv (5) amplasat adiacent la conductorul izolat, conectat la intrarea unui amplificator (6), un organ de nul comandat în fază (7), conectat cu intrarea de semnal la prima ieșire a amplificatorului (6), iar cu ieșirea – la intrarea unui indicator de nul (8), precum și un convertor de rezistență negativă (9), la intrările lui este conectat un rezistor comandat (10), iar ieșirea lui de referință este conectată la intrarea de referință a organului de nul comandat în fază (7), o ieșire a căruia este conectată cu un contact mobil (4) pentru unirea la elementul ajustat, totodată a doua ieșire a convertorului de rezistență negativă (9), a doua ieșire a amplificatorului (6) și o ieșire a generatorului (1) sunt conectate la masă. Dispozitivul conține suplimentar o carcasă (3) pentru amplasarea conductorului izolat debobinat de pe elementul ajustat, și un al doilea contact mobil (2), conectat la a doua ieșire a generatorului de semnal (1), care asigură contactul electric cu capătul conductorului izolat amplasat pe carcasă (3).

Revendicări: 2

Figuri: 1

*
* *

(54) **Device for measuring the resistance of articles of insulated wire in the process of adjustment to value**

(57) The invention relates to the field of electrical measurement and may be used for high-accuracy insulation intact measurement of resistance of the articles of insulated wire in the process of adjustment to value.

The device for measuring the resistance of articles of insulated wire in the process of adjustment to value comprises a signal generator (1), a capacitance contact (5) placed adjacently to the insulated wire, connected to the input of an amplifier (6), a phase-sensitive null detector (7) connected with the signal input to the first output of the amplifier (6) and with the output – to the input of a null-indicator (8), as well as a negative resistance converter (9), to its inputs it is connected a controllable resistor (10), and its reference output is connected to the reference input of the phase-sensitive

(11) 3463 (13) F1

(51) Int. Cl.: G01R 27/02 (2006.01)

H01C 17/04 (2006.01)

(21) a 2006 0262

(22) 2006.11.14

(71)(73) UNIVERSITATEA TEHNICĂ A MOLDOVEI, MD

(72) NASTAS Vitalie, MD

(54) **Dispozitiv pentru măsurarea rezistenței elementelor din conductor izolat în procesul ajustării la nominal**

(57) Invenția se referă la domeniul măsurărilor electrice și poate fi utilizată pentru măsurarea cu precizie înaltă fără deteriorarea izolației a rezistenței elementelor din conductor izolat în procesul ajustării la nominal.

null detector (7), one output of which is connected with a sliding contact (4) for connection to the adjusted article, at the same time the second output of the negative resistance converter (9), the second output of the amplifier (8) and one output of the generator (1) are connected to the common wire. The device additionally comprises a carcass (3) for placement of insulated wire removed from the adjusted article, and the second sliding contact (2), connected to the second output of the signal generator (1), providing for the electric contact with the end of the insulated wire placed onto the carcass (3).

Claims: 2

Fig.: 1

*
* *

(54) **Устройство для измерения сопротивления изделий из изолированного провода при подгонке к номиналу**

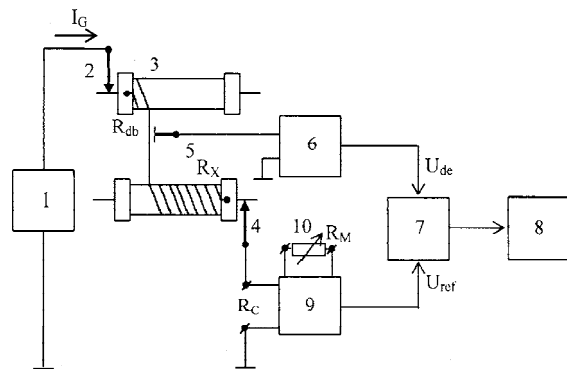
(57) Изобретение относится к области электрических измерений и может быть использовано для измерения сопротивления изделий из изолированного провода при подгонке к номиналу с высокой точностью без повреждения изоляции.

Устройство для измерения сопротивления изделий из изолированного провода при подгонке к номиналу содержит генератор сигнала (1), емкостной контакт (5), расположенный смежно изолированному проводу, подключенный ко входу усилителя (6), фазочувствительный нуль-орган (7), подключенный сигнальным входом к первому выходу усилителя (6), а выходом - ко входу нуль-индикатора (8), а также конвертор отрицательного сопротивления (9), к его входам подключен управляемый резистор (10), а его опорный выход подключен к опорному входу фазочувствительного нуль-органа (7), один выход которого подключен к скользящим контактам (4) для соединения к подгоняемому изделию, при этом второй выход конвертора отрицательного сопротивления (9), второй выход усилителя (8) и один выход генератора (1) подключены к общему проводу. Устройство дополнительно содержит каркас (3) для размещения изолированного провода, удаляемого с подгоняемого изделия, и второй скользящий

контакт (2), подключенный ко второму выходу генератора сигнала (1), осуществляющий электрический контакт с концом изолированного провода, размещенного на каркасе (3).

П. формулы: 2

Фиг.: 1



(11) **3464 (13) F2**

(51) **Int. Cl.: H02M 3/337 (2006.01)**
H02M 7/523 (2006.01)

(21) a 2003 0101

(22) 2003.04.04

(71)(73) **ELCON S.R.L., ÎNTRERINDERE MIXTĂ MOLDO-RUSĂ, MD**

(72) **PENIN Alexandr, MD; SEMIONOV Alexandr, RU**

(74) **JENICICOVSCAIA Galina**

(54) **Convertor de tensiune cu rezonanță reglabil**

(57) Invenția se referă la electrotehnică și este destinată realizării unor convertoarelor de tensiune cu rezonanță reglabile, de înaltă putere, ieftine și eficiente, având aplicare diferită, cu tensiune de frecvență înaltă continuă sau alternativă la ieșire.

Convertorul de tensiune cu rezonanță reglabil conține o ramă semipunte cu tranzistoare (2 și 3), conectată cu prima ieșire la prima ieșire a unei surse de alimentare (9), și, conectate în serie, un condensator cu rezonanță (5), o sarcină (6) și o bobină de reactanță cu rezonanță (7). Ieșirea liberă a condensatorului cu rezonanță (5) este conectată la ieșirea de mijloc a ramei semipunte cu tranzistoare (2 și 3). Ieșirea liberă a bobinei de reactanță cu rezonanță (7) este conectată la a doua ieșire a sursei de alimentare (9). Convertorul este dotat suplimentar cu o a doua bobină de reactanță cu rezonanță (8), totodată a doua ieșire a ramei

semipunte cu tranzistoare (2 și 3) este conectată prin a doua bobină de reactanță cu rezonanță (8) la punctul de conectare a sarcinii (6) cu prima bobină de reactanță cu rezonanță (7), totodată prima (7) și a doua (8) bobine de reactanță cu rezonanță au parametri identici.

Revendicări: 1

Figuri: 16

*
* *

(54) **Regulable resonance voltage converter**

(57) The invention relates to the electric engineering and is destined for the creation of powerful, cheap and efficient regulable resonance voltage converters of different application with alternating or constant output high-frequency voltage.

The regulable resonance voltage converter contains a half-bridge rack of the transistors (2 and 3), connected with the first output to the first output of the power supply (9), and connected in series a resonance capacitor (5), a load (6) and a resonance throttle (7). The free output of the resonance capacitor (5) is connected to the medium output of the half-bridge rack of the transistors (2 and 3). The free output of the resonance throttle (7) is connected to the second output of the power supply (9). The converter is additionally equipped with the second resonance throttle (8), at the same time the second output of the half-bridge rack of the transistors (2 and 3) is connected through the second resonance throttle (8) to the point of connection of the load (6) and of the first resonance throttle (7), at the same time the first (7) and the second (8) resonance throttles have equal parameters.

Claims: 1

Fig.: 16

*
* *

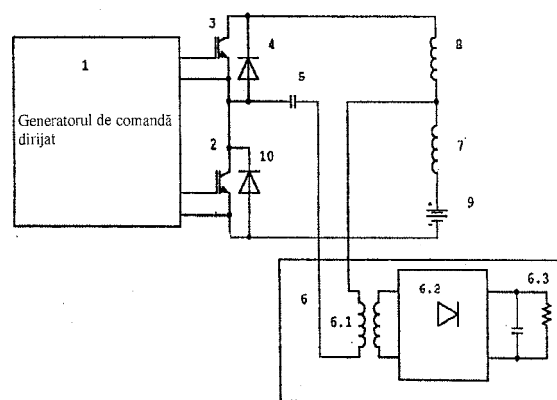
(54) **Регулируемый резонансный преобразователь напряжения**

(57) Изобретение относится к электротехнике и предназначено для создания мощных, дешевых и эффективных регулируемых резонансных преобразователей напряжения различного применения с постоянным или переменным выходным высокочастотным напряжением.

Регулируемый резонансный преобразователь напряжения содержит полумостовую стойку транзисторов (2 и 3), подключенную первым выводом к первому выводу источника питания (9), и, последовательно соединенные, резонансный конденсатор (5), нагрузку (6) и резонансный дроссель (7). Свободный вывод резонансного конденсатора (5) подключен к среднему выводу полумостовой стойки транзисторов (2 и 3). Свободный вывод резонансного дросселя (7) подключен ко второму выводу источника питания (9). Преобразователь дополнительно снабжен вторым резонансным дросселем (8), при этом второй вывод полумостовой стойки транзисторов (2 и 3) подключен через второй резонансный дроссель (8) к точке соединения нагрузки (6) и первого резонансного дросселя (7), при этом первый (7) и второй (8) резонансные дроссели имеют одинаковые параметры.

П. формулы: 1

Фиг.: 16



FG4A Lista brevetelor de invenție eliberate la 2007.11.30

Se publică următoarele date: numărul curent, codul țării conform normei ST. 3 OMPI, numărul brevetului, codul tipului de document conform normei ST. 16 OMPI, indicii de clasificare conform CIB, numărul depozitului, data depozitului, numărul BOPI în care a fost publicată hotărârea de acordare a brevetului

Nr. crt.	Cod ST. 3 OMPI	(11) Nr. brevet	(13) Cod ST. 16 OMPI	(51) Indicii de clasificare	(21) Nr. depozit	(22) Data depozit	(45) Nr. BOPI
1	2	3	4	5	6	7	8
1	MD	3279	C2	A01K 67/027 (2006.01)	a 2005 0238	2005.08.19	4/2007
2	MD	3280	G2	A61B 6/00 (2006.01) G01N 23/02 (2006.01) G01N 23/04 (2006.01) G01N 23/06 (2006.01) G01N 23/083 (2006.01)	a 2006 0219	2006.09.04	4/2007
3	MD	3281	G2	A61B 17/56 (2006.01)	a 2006 0151	2006.06.01	4/2007
4	MD	3282	G2	A61B 18/18 (2006.01)	a 2006 0183	2006.07.07	4/2007
5	MD	3283	G2	A61G 17/007 (2006.01)	a 2005 0211	2005.07.25	4/2007
6	MD	3284	G2	A61K 31/192 (2006.01) A61P 37/08 (2006.01) A61P 17/04 (2006.01)	a 2006 0148	2006.05.30	4/2007
7	MD	3285	G2	A61K 36/05 (2006.01) A61P 15/02 (2006.01)	a 2006 0197	2006.07.26	4/2007
8	MD	3287	G2	B01F 7/02 (2006.01)	a 2006 0126	2006.04.14	4/2007
9	MD	3288	C2	B23H 3/08 (2006.01) C25F 3/08 (2006.01)	a 2005 0156	2005.06.03	4/2007
10	MD	3289	C2	B23H 3/08 (2006.01) C25F 3/06 (2006.01)	a 2005 0191	2005.07.05	4/2007
11	MD	3291	G2	C01B 31/02 (2006.01) C30B 23/06 (2006.01) C30B 29/02 (2006.01) C30B 29/10 (2006.01) C30B 31/00 (2006.01)	a 2006 0075	2006.03.02	4/2007
12	MD	3292	G2	C02F 5/00 (2006.01) C23F 15/00 (2006.01)	a 2006 0227	2006.09.14	4/2007
13	MD	3293	G2	C02F 11/00 (2006.01) C02F 11/14 (2006.01) B09B 3/00 (2006.01) C02F 3/28 (2006.01) C02F 1/52 (2006.01)	a 2006 0202	2006.08.07	4/2007
14	MD	3294	G2	C05F 3/00 (2006.01) C05F 5/00 (2006.01) B09B 3/00 (2006.01) C01C 3/12 (2006.01)	a 2006 0223	2006.09.08	4/2007
15	MD	3295	G2	C08F 8/42 (2006.01) C08J 7/14 (2006.01)	a 2006 0149	2006.05.30	4/2007
16	MD	3296	G2	C09C 1/04 (2006.01) C09C 1/34 (2006.01) C04B 14/30 (2006.01) C01G 1/02 (2006.01) C01G 9/02 (2006.01) C01G 29/00 (2006.01) C01G 30/00 (2006.01) C01G 37/02 (2006.01) C01G 51/04 (2006.01) C01G 53/04 (2006.01)	a 2006 0178	2006.06.21	4/2007
17	MD	3297	G2	C12N 1/12 (2006.01) C12N 1/38 (2006.01)	a 2006 0137	2006.05.13	4/2007
18	MD	3298	G2	C12N 1/20 (2006.01) C12N 1/32 (2006.01)	a 2006 0138	2006.05.13	4/2007

1	2	3	4	5	6	7	8
19	MD	3299	G2	C12N 15/11 (2006.01) C12N 15/38 (2006.01) C07H 21/04 (2006.01) C12Q 1/68 (2006.01)	a 2006 0237	2006.09.28	4/2007
20	MD	3300	G2	C12N 15/11 (2006.01) C12N 15/51 (2006.01) C07H 21/02 (2006.01)	a 2006 0238	2006.09.28	4/2007
21	MD	3301	G2	C12N 1/14 (2006.01) C12N 13/00 (2006.01) C12R 1/80 (2006.01) C12N 9/42 (2006.01)	a 2006 0122	2006.04.13	4/2007
22	MD	3302	C2	H01L 31/14 (2006.01) G03C 9/08 (2006.01)	a 2005 0252	2005.09.02	4/2007

III

Modele de utilitate / Utility models / Полезные модели

Protecția juridică a modelelor de utilitate în Republica Moldova se asigură în temeiul înregistrării lor la AGEPI în modul stabilit de Regulamentul provizoriu cu privire la protecția proprietății industriale aprobat prin hotărârea Guvernului nr. 456 din 26 iulie 1993.

Certificatul de înregistrare a modelului de utilitate confirmă prioritatea, calitatea de autor și dreptul exclusiv al titularului asupra modelului de utilitate.

Un model de utilitate poate fi înregistrat, dacă se referă la executarea constructivă a mijloacelor de producție și a obiectelor de consum sau a părților integrante ale acestora și dacă prezintă o soluție nouă, susceptibilă de aplicare industrială.

În BOPI se publică datele privind cererile de înregistrare depuse, modelele de utilitate înregistrate și certificatele de înregistrare a modelelor de utilitate eliberate.

Legal protection of utility models in the Republic of Moldova shall be afforded on the basis of registration thereof with the AGEPI in the order settled in the Provisional Regulation on Industrial Property Protection approved by the Government Decision No. 456 of July 26, 1993.

The certificate of utility model registration shall attest to the priority, the authorship and the exclusive right of the owner in the utility model.

An utility model may be registered if it relates to the aids of mechanical completion and to the consumption objects or the components thereof, if it is new and if it is susceptible of industrial application.

In the BOPI are published data on the filed applications for utility model registration, the registered utility models and the issued certificates of registration of utility models.

Правовая охрана полезных моделей в Республике Молдова обеспечивается на основе их регистрации в AGEPI в порядке, установленном Временным положением об охране промышленной собственности, утвержденным постановлением Правительства № 456 от 26 июля 1993 г.

Свидетельство о регистрации полезной модели удостоверяет приоритет, авторство и исключительное право владельца на полезную модель.

Полезная модель может быть зарегистрирована, если она относится к конструктивному выполнению средств производства и предметов потребления или их составных частей, если она является новой и промышленно применимой.

В BOPI публикуются сведения о поданных заявках на регистрацию полезных моделей, о зарегистрированных полезных моделях, сведения о поданных и о выданных свидетельствах о регистрации полезных моделей.

**CODURILE INID PENTRU IDENTIFICAREA DATELOR BIBLIOGRAFICE
REFERITOARE LA MODELE DE UTILITATE****INID CODES FOR BIBLIOGRAPHIC DATA IDENTIFICATION
CONCERNING THE UTILITY MODEL****КОДЫ INID (ИНИД) ДЛЯ ИДЕНТИФИКАЦИИ БИБЛИОГРАФИЧЕСКИХ ДАННЫХ,
ОТНОСЯЩИХСЯ К ПОЛЕЗНЫМ МОДЕЛЯМ**

- (11) Numărul modelului de utilitate înregistrat
Number of registered utility model
Номер зарегистрированной полезной модели
- (12) Denumirea tipului de document
Denomination of the type of document
Наименование типа документа
- (13) Codul tipului de document conform normei ST. 16 OMPI
Kind-of-document code according to WIPO Standard ST. 16
Код вида документа в соответствии со стандартом ST. 16 ВОИС
- (15) Informații privind corectarea cererii/certificatului
Information on the correction of the application/certificate
Информация об исправлениях, внесенных в заявку/свидетельство
- (16) Numărul modelului de utilitate reînnoit
Number of renewal utility model
Номер возобновленной полезной модели
- (18) Data prevăzută de expirare a termenului de valabilitate a reînnoirii
Expected expiration date of renewal validity
Установленная дата истечения возобновления
- (21) Numărul depozitului
Number of the application
Номер заявки
- (22) Data depozitului
Filing date of the application
Дата подачи заявки
- (23) Data priorității de expoziție
Date of exhibition priority
Дата выставочного приоритета
- (31) Numărul cererii prioritare
Number of the priority application
Номер, присвоенный приоритетной заявке
- (32) Data depozitului cererii prioritare
Filing date of the priority application
Дата подачи приоритетной заявки

- (33) Țara cererii prioritare, codul conform normei ST. 3 OMPI
Country of the priority application, code of the country according to the WIPO Standard ST. 3
Страна приоритетной заявки, код страны в соответствии со стандартом ST. 3 ВОИС
- (41) Data publicării cererii: numărul BOPI, anul
Date of publication of the application: BOPI number and year
Дата публикации заявки: номер BOPI, год
- (45) Data publicării hotărârii de înregistrare a modelului de utilitate: numărul BOPI, anul
Date of publishing the decision on utility model registration: BOPI number and year
Дата публикации решения о регистрации полезной модели: номер BOPI, год
- (47) Data eliberării certificatului
Date of issuance of certificate
Дата выдачи свидетельства
- (48) Data publicării cererii/certificatului corectat
Date of publishing the corrected application/certificate
Дата публикации заявки/свидетельства
- (51) Clasificarea Internațională de Brevete
International Patent Classification
Международная патентная классификация
- (54) Titlul modelului de utilitate
Title of the utility model
Название полезной модели
- (56) Lista documentelor referitoare la stadiul anterior
List of prior art documents
Перечень документов-аналогов
- (57) Rezumatul sau revendicările
Abstract or claims
Реферат или формула
- (62) Numărul și data depunerii cererii anterioare din care prezentul document este divizionat
Number and filing date of an earlier patent application from which the present patent document has divided up
Номер и дата подачи более ранней заявки, из которой выделен настоящий документ
- (67) Numărul și data depunerii cererii de brevet de invenție pe care se bazează cererea actuală pentru model de utilitate
Number and filing date of the patent application which the effective utility model application relies on
Номер и дата подачи заявки на изобретение, на которой основывается нынешняя заявка на полезную модель
- (71) Numele/denumirea solicitantului (solicitanților), codul țării conform normei ST. 3 OMPI
Name of the applicant(s), code of the country, in accordance with WIPO Standard ST. 3
Имя заявителя (заявителей), код страны ST. 3 ВОИС
- (72) Numele autorului (autorilor), codul țării conform normei ST. 3 OMPI
Name of the author(s), code of the country, in accordance with WIPO Standard ST. 3
Имя автора (авторов), код страны ST. 3 ВОИС

- (73) **Numele/denumirea titularului (titularilor), codul țării conform normei ST. 3 OMPI**
Name of the holder(s), code of the country, in accordance with WIPO Standard ST. 3
Имя владельца регистрации, код страны ST. 3 ВОИС
- (74) **Numele reprezentantului în proprietatea industrială**
Name of the representative in industrial property
Имя представителя в области промышленной собственности
- (85) **Data deschiderii fazei naționale în conformitate cu PCT**
Date for introducing the national procedure according to the PCT
Дата перехода к национальной процедуре в соответствии с PCT
- (86) **Cerere internațională (regională sau PCT): numărul și data**
International application (regional or under the PCT): number and filing date
Международная заявка (региональная или PCT): номер и дата
- (87) **Publicarea cererii internaționale (regionale sau PCT): numărul și data**
International publication (regional or under the PCT): number and publication date
Международная публикация (региональная или PCT): номер и дата

SECȚIUNILE CLASIFICĂRII INTERNAȚIONALE DE BREVETE
INTERNATIONAL PATENT CLASSIFICATION SECTIONS
РАЗДЕЛЫ МЕЖДУНАРОДНОЙ ПАТЕНТНОЙ КЛАССИФИКАЦИИ

- | | |
|--|---|
| <p>A – Necesități curente ale vieții
 Human necessities
 Удовлетворение жизненных потребностей человека</p> | <p>E – Construcții fixe
 Fixed constructions
 Строительство</p> |
| <p>B – Tehnici industriale diverse. Transport
 Performing operations. Transporting
 Различные технологические процессы. Транспортирование</p> | <p>F – Mecanică. Iluminat. Încălzire. Armament. Explozive
 Mechanical engineering. Lighting. Heating. Weapons. Blasting
 Механика. Освещение. Отопление. Оружие. Взрывные работы</p> |
| <p>C – Chimie și metalurgie
 Chemistry. Metallurgy
 Химия и металлургия</p> | <p>G – Fizică
 Physics
 Физика</p> |
| <p>D – Textile și hârtie
 Textiles. Paper
 Текстиль и бумага</p> | <p>H – Electricitate
 Electricity
 Электричество</p> |

**CODURILE NORMALIZATE ALE OMPI PENTRU IDENTIFICAREA
TIPURILOR DE DOCUMENTE DE ÎNREGISTRARE A MODELULUI DE UTILITATE
CONFORM NORMEI ST. 16**

**WIPO NORMALIZED CODES FOR IDENTIFICATION OF THE KIND
OF UTILITY MODEL REGISTRATION DOCUMENTS IN ACCORDANCE
WITH THE STANDARD ST. 16**

**КОДЫ ВОИС ДЛЯ ИДЕНТИФИКАЦИИ РАЗЛИЧНЫХ ВИДОВ ОПУБЛИКОВАННЫХ
ДОКУМЕНТОВ, ОТНОСЯЩИХСЯ К РЕГИСТРАЦИИ ПОЛЕЗНОЙ МОДЕЛИ
В СООТВЕТСТВИИ СО СТАНДАРТОМ ST. 16 ВОИС**

- U** – primul nivel de publicare: cerere de înregistrare a modelului de utilitate publicată, neexaminată
- first publication level: published, unexamined application on utility model registration
 - первый уровень публикации: опубликованная, не прошедшая экспертизу заявка на регистрацию полезной модели
- U8** – cerere de înregistrare a modelului de utilitate publicată cu corecturi sau modificări ale datelor bibliografice, părților din text, desenelor sau formulelor chimice cuprinse în pagina de capăt
- utility model application published with corrections or modifications of the bibliographic data, parts of the text, drawings or chemical formulas included in the title-page
 - заявка на полезную модель, опубликованная с исправлениями или изменениями библиографических данных, частичными изменениями текстовой части, чертежей или химических формул, включенных в титульный лист
- U9** – cerere de înregistrare a modelului de utilitate publicată cu corecturi sau modificări ale oricărei părți din descriere, revendicări și desene
- utility model application published with corrections or modifications of any part of description, claims and drawings
 - заявка на полезную модель, опубликованная с исправлениями или изменениями любой части описания, формулы изобретения и чертежей
- Y1** – al doilea nivel de publicare: cerere de înregistrare a modelului de utilitate publicată, examinată (se aplică pentru publicare, dacă documentul cu codul U n-a fost publicat)
- second publication level: published, examined application on utility model registration (is applied in case the U-coded document has not been published)
 - второй уровень публикации: опубликованная, прошедшая экспертизу заявка на регистрацию полезной модели (используется для публикации, если документ с кодом U не публиковался)
- Y2** – al doilea nivel de publicare: cerere de înregistrare a modelului de utilitate publicată, examinată (se aplică pentru publicarea care succedă documentul cu codul U)
- second publication level: published, examined application on utility model registration (is applied in case the U-coded document has been published)
 - второй уровень публикации: опубликованная, прошедшая экспертизу заявка на регистрацию полезной модели (используется для публикации, следующей за публикацией документа с кодом U)
- Y8** – certificat de înregistrare a modelului de utilitate, cu corecturi sau modificări ale datelor bibliografice, părților din text, desenelor sau formulelor chimice în pagina de capăt a documentului
- certificate on registration of utility model with corrections or modifications of the bibliographic data, parts of the text, drawings or chemical formulas included in the title-page
 - свидетельство о регистрации полезной модели с изменениями или исправлениями библиографических данных, частичными изменениями текстовой части, чертежей или химических формул, включенных в титульный лист документа

- Y9** – certificat de înregistrare a modelului de utilitate, retipărit cu corecturi sau modificări ale oricărei părți din descriere, revendicări și desene
- certificate on registration of utility model reprinted with corrections or modifications of any part of the description, claims and drawings
 - свидетельство о регистрации полезной модели, перепечатанное с исправлениями или изменениями какой-либо части описания, формулы изобретения и чертежей
- Z1** – al treilea nivel de publicare: descrierea modelului de utilitate înregistrat (se aplică pentru publicare, dacă documentul cu codurile Y1, Y2 n-a fost publicat)
- third publication level: the registered utility model specification (is applied in case the Y1, Y2-coded document has not been published)
 - третий уровень публикации: описание зарегистрированной полезной модели (используется для публикации, если документ с кодом Y1, Y2 не публиковался)
- Z2** – al treilea nivel de publicare: descrierea modelului de utilitate înregistrat (se aplică pentru publicarea care succedă documentul cu codurile Y1, Y2)
- third publication level: the registered utility model specification (is applied in case the Y1, Y2-coded document has been published)
 - третий уровень публикации: описание зарегистрированной полезной модели (используется для публикации, следующей за публикацией документа с кодом Y1, Y2)
- W1** – al doilea nivel de publicare: hotărârea de înregistrare a modelului de utilitate pe răspunderea solicitantului fără examinarea în fond (se aplică pentru publicare, dacă documentul cu codul U n-a fost publicat)
- second publication level: publication of the utility model registration decision at the responsibility of the applicant, without examination as to substance (is applied in case the U-coded document has not been published)
 - второй уровень публикации: публикация решения о регистрации полезной модели под ответственность заявителя, без проведения экспертизы по существу (используется для публикации, если документ с кодом U не публиковался)
- W2** – al doilea nivel de publicare: hotărârea de înregistrare a modelului de utilitate pe răspunderea solicitantului fără examinarea în fond (se aplică pentru publicarea care succedă documentul cu codul U)
- second publication level: publication of the utility model registration decision at the responsibility of the applicant, without examination as to substance (is applied in case the U-coded document has been published)
 - второй уровень публикации: публикация решения о регистрации полезной модели (используется для публикации, следующей за публикацией документа с кодом U)
- I1** – al treilea nivel de publicare: descrierea modelului de utilitate înregistrat pe răspunderea solicitantului fără examinarea în fond (se aplică pentru publicare, dacă documentul cu codurile W1, W2 n-a fost publicat)
- third publication level: description of the registered utility model specification at the responsibility of the applicant without examination as to substance (is applied in case the W1, W2-coded document has not been published)
 - третий уровень публикации: описание полезной модели, зарегистрированной под ответственность заявителя, без проведения экспертизы (используется для публикации, если документ с кодом W1, W2 не публиковался)
- I2** – al treilea nivel de publicare: descrierea modelului de utilitate înregistrat pe răspunderea solicitantului fără examinarea în fond (se aplică pentru publicarea care succedă documentul cu codurile W1, W2)
- third publication level: description of the registered utility model specification at the responsibility of the applicant without examination as to substance (is applied in case the W1, W2-coded document has been published)
 - третий уровень публикации: описание полезной модели, зарегистрированной под ответственность заявителя, без проведения экспертизы (используется для публикации, следующей за публикацией документа с кодом W1, W2)

**CODURILE OMPI PENTRU CODIFICAREA TITLURILOR INFORMAȚIILOR
REFERITOARE LA MODELELE DE UTILITATE, PUBLICATE
ÎN BULETINUL OFICIAL CONFORM NORMEI ST. 17**

**WIPO CODES ON CODING OF HEADING OF INFORMATION CONCERNING
UTILITY MODELS MADE IN THE OFFICIAL BULLETIN OF INDUSTRIAL PROPERTY
IN ACCORDANCE WITH THE STANDARD ST. 17**

**КОДЫ ВОИС ДЛЯ КОДИРОВАНИЯ ЗАГОЛОВКОВ ИНФОРМАЦИИ,
ОТНОСЯЩЕЙСЯ К ПОЛЕЗНЫМ МОДЕЛЯМ, ПУБЛИКУЕМОЙ В ОФИЦИАЛЬНОМ
БЮЛЛЕТЕНЕ В СООТВЕТСТВИИ СО СТАНДАРТОМ ST. 17 ВОИС**

- AA1K** Lista cererilor de înregistrare a modelelor de utilitate depuse, aranjate în ordinea numerelor de depozit
Numerical index of filed applications for the registration of utility models
Нумерационный указатель поданных заявок на регистрацию полезных моделей
- BB1K** Cereri de înregistrare a modelelor de utilitate publicate
Published applications for the registration of utility models
Опубликованные заявки на регистрацию полезных моделей
- FF4K** Modele de utilitate înregistrate
Registered utility models
Зарегистрированные полезные модели
- FG4K** Lista certificatelor de înregistrare a modelelor de utilitate eliberate
List of issued utility model certificates
Перечень выданных свидетельств о регистрации полезных моделей
- ND4K** Lista modelelor de utilitate reînnoite
List of renewal utility models
Перечень продленных полезных моделей

BB1K Cereri de înregistrare / Applications for registration / Заявки на регистрацию

Cererea de înregistrare a modelului de utilitate se depune la AGEPI de către autor sau succesorul lui în drepturi, personal sau prin reprezentant în proprietatea industrială.

Cererea trebuie să se refere la un singur model de utilitate sau la un grup de modele de utilitate care formează un singur concept creativ și trebuie să conțină documentele prevăzute în Regulamentul provizoriu cu privire la protecția proprietății industriale în Republica Moldova, aprobat prin hotărârea Guvernului nr. 456 din 26 iulie 1993.

Descrierile cererilor de înregistrare a modelelor de utilitate ale căror rezumate sunt publicate în numărul de față se află în biblioteca AGEPI – accesibile publicului și pot fi consultate direct sau se pot comanda copii, contra cost.

The application for registration of a utility model shall be filed with the AGEPI, directly or through a representative in industrial property, by the author or its successor in titles.

The application shall relate only to one utility model or to a group of utility models so linked as to form a single general inventive concept and shall contain the documents foreseen in the Provisional Regulation on Industrial Property Protection in the Republic of Moldova, approved by the Government decision No 456 of July 26, 1993.

Descriptions of the applications on registration of the utility models, the abstracts of which are published in the present Bulletin are present in the AGEPI library, available for public and may be consulted directly or copies may be ordered for payment of an additional fee.

Заявка на регистрацию полезной модели подается в AGEPI автором или его правопреемником лично или через представителя в области промышленной собственности.

Заявка должна относиться к одной полезной модели или к группе полезных моделей, образующих единый изобретательский замысел, и должна содержать документы, предусмотренные во Временном положении об охране промышленной собственности, утвержденном постановлением Правительства № 456 от 26 июля 1993 г.

Описания к заявкам на регистрацию полезных моделей, рефераты которых опубликованы в данном номере, находятся в библиотеке AGEPI, общедоступны для ознакомления, а за дополнительную плату могут быть заказаны их копии.

(21) **u 2007 0007** (13) **U**
 (51) **Int. Cl.: B02C 13/04** (2006.01)
 (22) 2007.05.02
 (71)(72) DENISOV Serghei, MD; PALADII Serghei, MD

(54) **Moară cu ciocane**

(57) Modelul de utilitate se referă la utilajul pentru construcție, și anume la morile cu ciocane care pot fi utilizate în industria minieră și în agricultură, la fabricarea pulberii fine de materiale pulverulente.

Moara cu ciocane include o moară propriu-zisă (1), un racord de ieșire (2), un ciclon-descărcător (3), un ventilator de aspirație (4), un racord de aspirație (5), un separator instalat pe racordul de ieșire (2) și care constă dintr-un corp conic exterior (6), un con interior coaxial (7), un racord (8) de reintroducere a particulelor mari pentru măcinarea suplimentară. Conul interior coaxial (7) are o conicitate anterioară și o conicitate posterioară și este instalat mobil pe o tijă în direcție axială. Racordul de aspirație (5) cu o mufă conică în partea frontală este montat mobil pe axa corpului conic exterior (6). Reglarea poziției conului interior coaxial (7) și a racordului de aspirație (5) se efectuează cu ajutorul șuruburilor (10). Menținerea depresiunii necesare în corpul separatorului și în cicloul-descărcător se efectuează prin intermediul supapelor (11).

Revendicări: 1

Figuri: 1

*
* *

(54) **Hammer mill**

(57) The utility model relates to the construction equipment, in particular to the hammer mills, which may be used in the mineral resource industry and in agriculture, at the production of fine powders of loose materials.

The hammer mill comprises a proper mill (1), an outlet branch pipe (2), a cyclone-discharger (3), an exhaust blower (4), an exhaust branch pipe (5), a separator, installed onto the outlet branch pipe (2) and consisting of an external conic body (6), a coaxial internal cone (7), a branch pipe (8) for coarse particles re-milling. The coaxial internal cone (7) has an anterior conicity and a posterior conicity and it is movably installed onto a rod in axial direction. The exhaust branch pipe (5) with a conic funnel in the front part is movably mounted onto the axis of the external conic body (6). The control of the coaxial internal cone (7) and of the exhaust

branch pipe (5) position is carried out by means of screws (10). The maintenance of the required underpressure in the body of the separator and in the cyclone-discharger is carried out by means of valves (11).

Claims: 1

Fig.: 1

*
* *

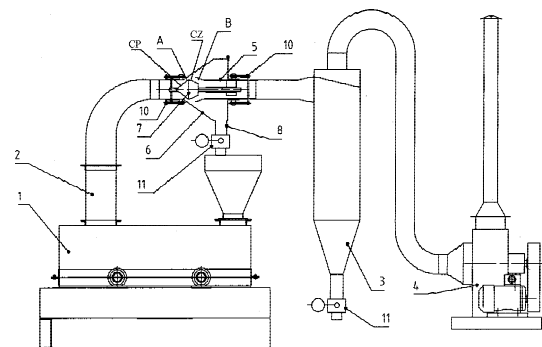
(54) **Молотковая мельница**

(57) Полезная модель относится к строительному оборудованию, в частности к молотковым мельницам, которые могут быть использованы в горнодобывающей промышленности и сельском хозяйстве при производстве тонких порошков сыпучих материалов.

Молотковая мельница содержит собственно мельницу (1), выходной патрубок (2), циклон-разгрузитель (3), вытяжной вентилятор (4), вытяжной патрубок (5), сепаратор, установленный на выходном патрубке (2) и состоящий из внешнего конического корпуса (6), соосного внутреннего конуса (7), патрубка (8) возврата крупных частиц на домол. Внутренний соосный конус (7) имеет переднюю и заднюю конусность и подвижно установлен на стержне в осевом направлении. Вытяжной патрубок (5) с коническим раструбом в передней части смонтирован подвижно по оси внешнего конического корпуса (6). Регулирование положения соосного внутреннего конуса (7) и вытяжного патрубка (5) осуществляется винтами (10). Поддержание требуемого разрежения в корпусе сепаратора и в циклоне-разгрузителе осуществляется клапанами (11).

П. формулы: 1

Фиг.: 1



(21) **u 2007 0005 (13) U**

(51) **Int. Cl.:** *B28C 5/00* (2006.01)
B01F 9/02 (2006.01)

(22) 2007.04.26

(71)(72) DENISOV Serghei, MD; PALADII Serghei, MD

(54) **Malaxor**

(57) Modelul de utilitate se referă la utilajul pentru construcție, și anume la malaxoare.

Malaxorul conține un cadru (1), un tambur cilindric (4) amplasat orizontal, în interiorul căruia este amplasat un arbore orizontal (6) cu elemente de malaxare instalate pe linii elicoidale opuse, executate în formă de bare, pe care sunt fixate leviere (9), precum și cu palete elicoidale în formă de bandă (8). Pe arbore de asemenea este fixat suplimentar un rând interior de palete elicoidale în formă de bandă (10), amplasat pe o rază egală cu 0,3...0,5 din raza rândului exterior de palete, pasul liniei elicoidale a paletelor este egal cu 0,6...1,2 din diametrul tamburului, iar lățimea paletelor este egală cu 0,1...0,3 din raza paletelor interioare.

Revendicări: 1

Figuri: 2

*
* *

(54) **Mixer**

(57) The utility model relates to the construction equipment, in particular to mixers.

The mixer includes a body (1), a cylindrical drum (4), placed horizontally, inside which there is placed a horizontal shaft (6) with mixing elements installed on opposite helical lines, made in the form of bars, onto which there are fixed paddles (9), as well as with helical ribbon blades (8). Onto the shaft it is also additionally fixed an internal row of helical ribbon blades (10), placed on a radius equal to 0.3...0.5 from the radius of the outer row of blades, the step of the helical line of blades is equal to 0.6...1.2 from the drum diameter, and the blade width is equal to 0.1...0.3 from the radius of the inner blades.

Claims: 1

Fig.: 2

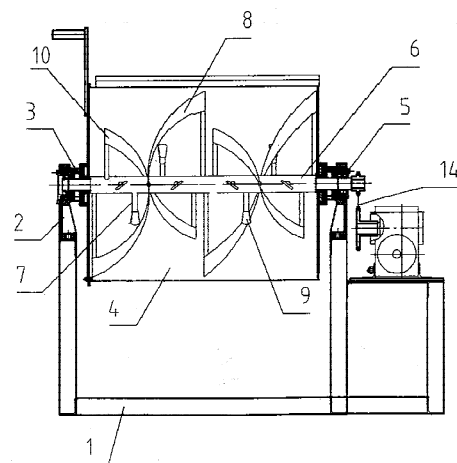
*
* *

(54) **Смеситель**

(57) Полезная модель относится к строительному оборудованию, в частности к смесителям. Смеситель включает корпус (1), горизонтально расположенный цилиндрический барабан (4), внутри которого расположен горизонтальный вал (6) с установленными по встречным винтовым линиям смешивающими элементами, выполненными в виде стержней, на которых закреплены лопатки (9), а также с винтовыми ленточными лопастями (8). На валу также дополнительно закреплен внутренний ряд винтовых ленточных лопастей (10), расположенный на радиусе, составляющем 0,3...0,5 от радиуса внешнего ряда лопастей, шаг винтовой линии лопастей составляет 0,6...1,2 от диаметра барабана, а ширина лопастей составляет 0,1...0,3 от радиуса внутренних лопастей.

П. формулы: 1

Фиг.: 2



(21) **u 2007 0008 (13) U**

(51) **Int. Cl.:** *E04B 2/86* (2006.01)

(22) 2007.05.02

(71)(72) DENISOV Serghei, MD; PALADII Serghei, MD

(54) **Bloc de cofraj pierdut**

(57) Modelul de utilitate se referă la construcție, și anume la blocurile de construcție de cofraj pierdut.

Blocul de cofraj pierdut include pereți longitudinali și transversali care limitează cavitatea interioară. Planurile interioare ale pereților

blocului sunt executate înclinate, formând în secțiunea transversală un triunghi cu un vârf orientat în interiorul cofrajului.

Revendicări: 1

Figuri: 1

*
* *

(54) **Fixed shutters block**

(57) The utility model relates to the construction, in particular to the building fixed shutters blocks. The fixed shutters block comprises longitudinal and transversal walls, limiting the interior cavity. The interior planes of the block walls are made inclined, forming in the cross-section a triangle with the vertex oriented inside the shutters.

Claims: 1

Fig.: 1

*
* *

(54) **Блок несъемной опалубки**

(57) Полезная модель относится к строительству, в частности к строительным блокам несъемной опалубки. Блок несъемной опалубки содержит ограничивающие внутреннюю полость продольные и поперечные стенки. Внутренние плоскости стенок блока выполнены наклонными, образуя в поперечном сечении треугольник с вершиной, направленной внутрь опалубки.

П. формулы: 1

Фиг.: 1

(21) **u 2007 0009 (13) U**

(51) **Int. Cl.: E04C 1/40 (2006.01)**

(22) 2007.05.07

(71)(72) DENISOV Serghei, MD; PALADII Serghei, MD

(54) **Bloc de construcție**

(57) Modelul de utilitate se referă la construcție, și anume la blocurile de construcție. Blocul de construcție conține un înveliș din doi pereți laterali (1) orientați unul spre altul, care limitează planurile longitudinale ale blocului, un miez (2) din material termoizolant unit cu pereții laterali (1) într-un singur element. Pereții laterali (1) sunt executați din calcar natural. Pe

suprafețele interioare ale pereților laterali (1), orientată spre miez (2), sunt executate falțuri (3) în formă de trapez, cu baza mai mică orientată spre miez (2). Pereții laterali (1) asigură forma geometrică a blocurilor prin îmbinarea lor cu niște fixatori (6), capetele cărora sunt fixate în falțurile (3) în formă de trapez. Pe conturul pereților laterali (1) sunt executate niște falțuri (4) care servesc pentru plasarea barelor de armătură la montarea blocurilor în perete.

Revendicări: 6

Figuri: 5

*
* *

(54) **Building block**

(57) The utility model refers to construction, in particular to the building blocks. The building block comprises a shell of two lateral walls (1) oriented towards each other, limiting the longitudinal planes of the block, a core (2) of heat-insulating material, joined with the lateral walls (1) in a single element. The lateral walls (1) are made of natural limestone. Onto the inner surfaces of the lateral walls (1), oriented to the core (2), there are made flutes (3) in the form of trapezium, with the smaller base oriented to the core (2). The lateral walls (1) provides for the accurate geometric form of the blocks by connection thereof through fixatives (6), the ends of which are fixed into the flutes (3) in the form of trapezium. Onto the contour of the lateral walls (1) there are made flutes (4), serving for armature bars placement during block mounting into the wall.

Claims: 6

Fig.: 5

*
* *

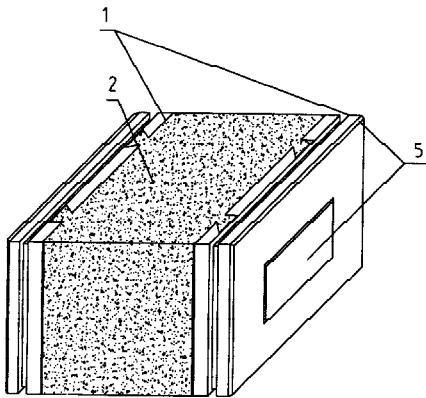
(54) **Строительный блок**

(57) Полезная модель относится к строительству, в частности к строительным блокам. Строительный блок содержит оболочку из двух обращенных друг к другу боковых стенок (1), ограничивающих продольные плоскости блока, сердечник (2) из теплоизоляционного материала, объединенного с боковыми стенками (1) в один элемент. Боковые стенки (1) выполнены из природного известняка. На внутренних поверхностях боковых стенок (1), обращенных к сердечнику (2),

выполнены пазы (3) в форме трапеции, меньшим основанием направленной к сердечнику (2). Боковые стенки (1) обеспечивают точную геометрическую форму блоков путем соединения их фиксаторами (6), концы которых закреплены в пазах (3) в форме трапеции. По контуру боковых стенок (1) выполнены пазы (4), служащие для размещения стержней арматуры при монтаже блоков в стену.

П. формулы: 6

Фиг.: 5



(21) **u 2007 0011** (13) **U**

(51) **Int. Cl.: E04C 1/00** (2006.01)

(22) 2007.05.07

(71)(72) DENISOV Serghei, MD; PALADII Serghei, MD

(54) **Bloc de construcție**

(57) Modelul de utilitate se referă la construcție, și anume la blocurile de construcție.

Blocul de construcție conține un înveliș (2) din beton și un miez (1) din material termoizolant amplasat în el. Învelișul (2) blocului are în plan un profil în formă de Z și constă din pereți longitudinali (3) uniți într-un element monolit printr-un buiandrug diagonal (4). Suprafețele interioare ale pereților longitudinali (3) sunt formate de planurile înclinate, care formează în secțiunea transversală a peretelui un triunghi cu vârful orientat în interiorul învelișului (2). Capetele libere ale pereților longitudinali (3) sunt executate cu îngroșări orientate în interiorul învelișului (2).

Revendicări: 2

Figuri: 5

*
* *

(54) **Building block**

(57) The utility model refers to construction, namely to the building blocks.

The building block comprises a concrete shell (2) and a core (1) of heat-insulating material placed therein. The shell (2) of the block has in plane a Z-shaped profile and consists of longitudinal walls (3) joined into a monolithic element by a diagonal lintel (4). The inner surfaces of the longitudinal walls (3) are formed by the inclined planes, forming in the cross-section of the wall a triangle with the vertex oriented inside the shell (2). The free ends of the longitudinal walls (3) are made with thickenings oriented inside the shell (2).

Claims: 2

Fig.: 5

*
* *

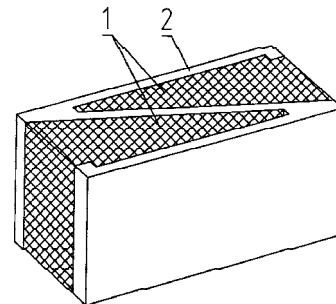
(54) **Строительный блок**

(57) Полезная модель относится к строительству, а именно к строительным блокам.

Строительный блок содержит оболочку (2) из бетона и размещенный в ней сердечник (1) из теплоизоляционного материала. Оболочка (2) блока имеет в плане Z-образный профиль и состоит из продольных стенок (3), объединенных в монолитный элемент диагональной перемычкой (4). Внутренние поверхности продольных стенок (3) образованы наклонными плоскостями, образующими в поперечном сечении стенки треугольник с вершиной, направленной внутрь оболочки (2). Свободные концы продольных стенок (3) выполнены с утолщениями, направленными внутрь оболочки (2).

П. формулы: 2

Фиг.: 5



FF4K Modele de utilitate înregistrate / Registered utility models / Зарегистрированные полезные модели

Orice persoană interesată are dreptul să depună la AGEPI o cerere motivată de anulare a modelului de utilitate pe întreaga durată de valabilitate a acestuia, dacă nu este îndeplinită cel puțin una din condițiile prevăzute în Regulamentul provizoriu cu privire la protecția proprietății industriale în Republica Moldova, aprobat prin hotărârea Guvernului nr. 456 din 26 iulie 1993.

Any person concerned is entitled to file with the AGEPI a written reasoned declaration of cancellation of a utility model for the whole term thereof, if any one of the conditions set out in the Provisional Regulation on Industrial Property Protection in the Republic of Moldova, approved by the Government Decision No 456 of July 26, 1993 has not been met.

Любое лицо вправе подать в AGEPI мотивированное возражение против решения о регистрации полезной модели на весь срок его действия, если не выполнено хотя бы одно из условий, предусмотренных Временным положением об охране промышленной собственности в Республике Молдова, утвержденным постановлением Правительства № 456 от 26 июля 1993 г.

- (11) 166 (13) Y1
 (51) Int. Cl.: E04C 2/00 (2006.01)
 E04C 2/30 (2006.01)
 (21) u 2006 0018
 (22) 2006.10.20
 (71)(72)(73) STRATULAT Anatolii, MD
 (74) ȘCERBAN Pavel
 (54) **Placă de planșeu**
 (57) Modelul de utilitate se referă la construcție, în particular la o placă de planșeu.
 Placa de planșeu este executată cu profil în dublu T monolit cu tălpi (1, 2) de lățimi egale, îmbinate prin intermediul unei nervuri curbilinii (3) după un arc de cerc, un arc de oval sau după o linie frântă. Totodată, grosimea tălpilor (1, 2) este comensurabilă cu grosimea nervurii (3).

Revendicări: 4

Figuri: 4

*
 * *

- (54) **Floor slab**
 (57) The utility model relates to the construction engineering, in particular to a floor slab.
 The floor slab is made in cross-section in the form of a solid double-T shape with equal in width legs (1, 2) conjugated by means of a curvilinear rib (3) by an arc of a circle, an arc of an oval or by a broken line. At the same time,

the thickness of the legs (1, 2) is commensurate to the thickness of the rib (3).

Claims: 4

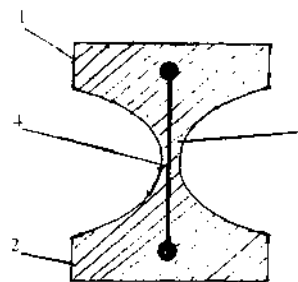
Fig.: 4

*
 * *

- (54) **Плита перекрытия**
 (57) Полезная модель относится к строительству, в частности к плите перекрытия.
 Плита перекрытия выполнена в поперечном сечении в виде сплошного двутавра с равными по ширине полками (1, 2), сопряжёнными посредством криволинейного ребра (3) по дуге окружности, по дуге овала или по ломаной линии. При этом толщина полки (1, 2) соразмерна толщине ребра (3).

П. формулы: 4

Фиг.: 4



FG4K Lista certificatelor de înregistrare a modelelor de utilitate eliberate la 2007.11.30

Se publică următoarele date: numărul curent, codul țării conform normei ST. 3 OMPI, numărul certificatului, codul tipului de document conform normei ST. 16 OMPI, indicii de clasificare conform CIB, numărul depozitului, data depozitului, numărul BOPI în care a fost publicată hotărârea de înregistrare a modelului de utilitate

Nr. crt.	Cod ST. 3 OMPI	(11) Nr. certificat	(13) Cod ST. 16 OMPI	(51) Indicii de clasificare	(21) Nr. depozit	(22) Data depozit	(45) Nr. BOPI
1	MD	158	Z2	A01M 19/00 (2006.01) A01M 23/38 (2006.01)	u 2006 0007	2006.05.02	7/2007
2	MD	160	Z2	F03B 13/14 (2006.01) F03B 13/18 (2006.01)	u 2006 0006	2006.04.19	7/2007
3	MD	161	Z2	G01R 35/06 (2006.01)	u 2007 0004	2007.05.28	7/2007
4	MD	162	Z2	E05B 39/02 (2006.01) G09F 3/03 (2006.01) B65D 55/06 (2006.01)	u 2005 0001	2005.01.04	8/2007

IV

Mărci / Trademarks

Protecția juridică a mărcilor în Republica Moldova se asigură în temeiul înregistrării lor la AGEPI în modul stabilit de Legea privind mărcile și denumirile de origine a produselor nr. 588-XIII din 22 septembrie 1995, modificată și completată prin legile nr. 1009-XIII din 22.10.1996, nr. 1079-XIV din 23.06.2000, nr. 65-XV din 12.04.2001, nr. 1446-XV din 08.11.2002, nr. 240-XV din 13.06.2003, nr. 469-XV din 21.11.2003, nr. 224-XV din 01.07.2004 și nr. 205-XVI din 28.07.2005.

În conformitate cu această lege, marca se autentifică prin certificatul de înregistrare eliberat de AGEPI. Certificatul de înregistrare confirmă prioritatea mărcii și dreptul exclusiv al titularului asupra mărcii pentru produsele și serviciile indicate în certificat.

Datele privind cererile de înregistrare, mărcile înregistrate și mărcile reînnoite prin procedura națională se publică în BOPI.

Mărcile înregistrate conform Aranjamentului de la Madrid privind înregistrarea internațională a mărcilor și Protocolului referitor la Aranjamentul de la Madrid la care Republica Moldova este parte se publică în limbile franceză și engleză în Buletinul OMPI de Mărci Internaționale ("Gazette OMPI des marques internationales / WIPO Gazette of International Marks"). Buletinul include atât datele bibliografice, cât și reproducerea mărcilor și lista produselor/serviciilor și este expus în biblioteca AGEPI, accesibil publicului.

The legal protection of trademarks in the Republic of Moldova shall be afforded on the basis of registration with the AGEPI carried out in accordance with the Law on Trademarks and Appellations of Origin No 588-XIII of September 22, 1995, amended and completed by the laws No. 1009-XIII of October 22, 1996, No. 1079-XIV of June 23, 2000, No. 65-XV of April 12, 2001, No. 1446-XV of November 08, 2002, No. 240-XV of June 13, 2003, No. 469-XV of November 21, 2003, No. 224-XV of July 01, 2004 and No. 205-XVI of July 28, 2005.

In accordance with this Law the trademark is certified by a registration certificate granted by the AGEPI. The registration certificate attests to the priority date of the trademark and the exclusive right of the owner in the trademark for goods and services entered on the certificate.

The registration applications, the registered trademarks and trademarks renewal under the national procedure shall be published in BOPI.

The data on trademarks registered under the Madrid Agreement and the Protocol Concerning the International Registration of Marks to which the Republic of Moldova is party shall be published in French and English in the "Gazette OMPI des marques internationales / WIPO Gazette of International Marks". The Official Bulletin includes both bibliographic data and mark reproductions as well as a list of products/services and is available for public in the AGEPI library.

**CODURILE INID PENTRU IDENTIFICAREA DATELOR BIBLIOGRAFICE
REFERITOARE LA MĂRCI****LIST OF INID CODES CONCERNING BIBLIOGRAPHIC DATA
RELATING TO MARKS**

- (111) Numărul de ordine al înregistrării
Serial number of the registration
- (116) Numărul de ordine al înregistrării reînnoite
Serial number of the renewal
- (151) Data înregistrării
Date of registration
- (156) Data reînnoirii
Date of renewal
- (170) Termenul prevăzut de valabilitate a înregistrării / reînnoirii
Expected duration of the registration/renewal
- (181) Data prevăzută de expirare a termenului de valabilitate a înregistrării
Expected expiration date of registration validity
- (186) Data prevăzută de expirare a termenului de valabilitate a reînnoirii
Expected expiration date of renewal validity
- (210) Numărul depozitului
Number of the application
- (220) Data depozitului
Filing date of the application
- (230) Data priorității de expoziție
Date of exhibition priority
- (310) Numărul depozitului cererii inițiale
Number of the initial application
- (320) Data depozitului cererii inițiale
Filing date of the initial application
- (330) Țara cererii inițiale, codul conform normei ST. 3 OMPI
Country of the initial application, code according to the WIPO Standard ST. 3
- (442) Data la care informațiile privind cererea examinată au fost făcute accesibile publicului
Date of availability for public of the examined application
- (450) Data la care informațiile privind înregistrarea au fost făcute accesibile publicului
Date of availability for public of registration data
- (510) Lista produselor când acestea nu sunt clasificate
List of goods if not classified
- (511) Indicarea claselor conform Clasificării internaționale a produselor și serviciilor în scopul înregistrării mărcilor (Clasificarea de la Nisa), lista produselor și serviciilor conform acestei clasificări
Designation of classes according to the International Classification of Goods and Services for the Purposes of the Registration of Marks (Nice Classification), List of goods and/or services

- (526) Elementele mărcii asupra cărora nu se extinde dreptul exclusiv
Marks elements to which the exclusive rights do not extend
- (531) Descrierea elementelor figurative ale mărcii conform Clasificării internaționale a elementelor figurative ale mărcilor (Clasificarea de la Viena)
Description of the figurative elements of the mark according to the International Classification of the Figurative Elements of Marks (Vienna Classification)
- (540) Reproducerea mărcii
Reproduction of the mark
- (550)* Indicarea faptului că marca este proprietate a statului
Indication of the fact that the mark is the state property
- (551) Indicarea faptului că marca este colectivă sau de certificare
Indication to the effect that the mark is a collective mark or a certification
- (554) Indicarea faptului că marca este tridimensională
Indication to the effect that the mark is a three-dimensional mark
- (580) Data înscrierii oricărui tip de tranzacție privind cererile de înregistrare sau înregistrările (de exemplu: modificare de titular, modificare de nume sau adresă, renunțare, expirare a protecției)
Date of registration of any transaction relating to the application for registration or registrations (for example: change of the owner right, modification of the name or address, withdrawal, assignment of the protection, expiration of protection)
- (591) Indicarea culorilor revendicate
Indication of colors claimed
- (641) Numărul și data altor cereri înrudite din punct de vedere juridic
Number and date of filing the other prior art applications according to the legislation
- (730) Numele/denumirea și adresa solicitantului sau titularului, codul țării conform normei ST. 3 OMPI
Name and address of the applicant or the holder of the registration, code according to the WIPO Standard ST. 3
- (740) Numele reprezentantului în proprietatea industrială
Name of the representative in industrial property
- (750) Adresa pentru corespondență
Address for correspondence
- (770) Numele și adresa solicitantului sau titularului precedent (în caz de schimbare a titularului)
Name and address of the previous applicant or holder of the registration (in case of changing the holder)
- (771) Numele precedent sau adresa precedentă a solicitantului sau titularului (fără schimbarea titularului)
Previous name or previous address of the applicant or holder (without changing the holder)
- (791) Numele și adresa licențiatului
Name and address of the licensee
- (800) Indicarea datelor conform Aranjamentului de la Madrid și Protocolului de la Madrid
Indication of data according to the Madrid Agreement and Madrid Protocol
- (300)* Date referitoare la prioritatea cererilor înregistrate la oficiul de brevete al fostei U.R.S.S. (numărul documentului, data depozitului, codul țării)
Priority data of the applications registered with the patent office of the former USSR (number of the document, application filing date, the code of the country)

Cereri de înregistrare / Applications for registration

În conformitate cu Legea privind mărcile și denumirile de origine a produselor nr. 588-XIII din 22 septembrie 1995, cererea de înregistrare a mărcii se depune la AGEPI de către solicitant, personal sau prin reprezentant în proprietatea industrială. O cerere trebuie să se refere la o singură marcă și trebuie să conțină documentele prevăzute în art. 8 (5), (6) din Lege.

Orice persoană este îndreptățită, în termen de 3 luni de la data publicării datelor cu privire la cerere, să depună o contestație împotriva înregistrării mărcii.

In accordance with the Law on Trademarks and Appellations of Origin No. 588-XIII of September 22, 1995, an application for registration of a trademark shall be filed with the AGEPI by the applicant in person or through a representative in industrial property. The application shall concern only one trademark and shall contain the documents provided in Art. 8 (5), (6) of the Law.

Any person may oppose a registration of a trademark or an appellation of origin within the three months that follow the publication date of the notice concerning the application.

- (210) **016165**
 (220) 2005.02.16
 (730) **Berlin-Chemie AG, DE**
 Glienicker Weg 125, 12489 Berlin,
 Germania
 (540)

MAKCYM

- (511) NCL(8)
 05 - produse farmaceutice, medicamente; substanțe dietetice de uz medical.
 (531) CFE(5) 28.05.00.

- (210) **017070**
 (220) 2005.05.30
 (730) **ZARECINEVA Svetlana, MD**
 Str. Bulgară nr. 39, MD-2001, Chișinău,
 Republica Moldova
 (540)

NEO

HEO

- (511) NCL(8)
 01 - produse chimice destinate industriei, științei, fotografiei, precum și agriculturii, horticulturii și silviculturii; rășini artificiale în stare brută, materiale plastice în stare brută; îngrășăminte pentru sol; compoziții extincatoare; preparate pentru călirea și sudura metalelor; produse chimice destinate conservării alimentelor; materiale tanante; adezivi (materiale de lipit) destinați industriei;
 02 - vopsele, firnisuri, lacuri; substanțe de protecție contra ruginii și contra deteriorării lemnului; materiale colorante; mordanți; rășini naturale în stare brută; metale sub formă de foițe și sub formă de pudră pentru pictori, decoratori, tipografi și artiști;
 04 - uleiuri și grăsimi industriale; lubrifianti; produse pentru absorbția, umezirea și compactarea pulberilor; combustibili (inclusiv benzine pentru motoare) și substanțe pentru iluminat; lumânări și fitiluri pentru iluminat;

- 06 - metale comune și aliajele lor; materiale de construcție metalice; construcții metalice transportabile; materiale metalice pentru căile ferate; cabluri și sârme metalice neelectrice; lăcătușărie și feronerie metalică; tuburi metalice, seifuri; produse metalice care nu sunt incluse în alte clase; minereuri;
 07 - mașini și mașini-unelte; motoare (cu excepția motoarelor pentru vehicule terestre); cuplaje și organe de transmisie (cu excepția celor pentru vehicule terestre); instrumente, altele decât cele acționate manual, pentru agricultură, incubatoare pentru ouă;
 08 - scule și instrumente de mână acționate manual; cuțite, furculițe și linguri; arme albe; aparate de ras;
 09 - rame de ochelari și ochelari negri, inclusiv tocuri pentru ochelari;
 10 - aparate și instrumente chirurgicale, medicale, dentare și veterinare, membre, ochi și dinți artificiali; articole ortopedice, material pentru suturi;
 11 - aparate de iluminat, de încălzire, de producere a aburului, de gătit, de răcire, de uscare, de ventilație, de distribuție a apei și instalații sanitare;
 12 - vehicule; aparate de locomoție terestră, aeriană și navală;
 13 - arme de foc; muniții și proiectile; explozivi; artificii;
 14 - metale prețioase și aliajele lor și produse din aceste materiale sau placate neincluse în alte clase; giuvaiere, bijuterii, pietre prețioase; ceasornicărie și instrumente de cronometrat;
 15 - instrumente muzicale;
 17 - cauciuc, gutapercă, gumă, azbest, mică și produse din aceste materiale neincluse în alte clase; produse din materiale plastice semifinite; materiale de călăfăuire, etanșare și izolare; tuburi flexibile nemetalice;
 18 - piele și imitații de piele, produse din aceste materiale neincluse în alte clase; piei de animale; geamantane și valize; umbrele, umbrele de soare și bastoane; bice și articole de șelărie;
 19 - materiale de construcție nemetalice; tuburi rigide nemetalice pentru construcții; asfalt, smoală și bitum; construcții nemetalice transportabile, monumente nemetalice;
 20 - mobile, oglinzi, rame; produse (neincluse în alte clase) din lemn, plută, trestie, stuf, răchită, corn, os, fildes, fanoane de balenă, solzi, ambră, si-def, spumă de mare și înlocuitori ai tuturor acestor materiale sau din materiale plastice;

- 21 - ustensile și recipiente pentru menaj sau bucătărie (cu excepția celor din metale prețioase sau placate); piepteni și bureți; perii (cu excepția pensulelor); materiale pentru perii; materiale pentru întreținerea curățeniei; bureți metalici; sticlă brută sau semiprelucrată (cu excepția sticlei pentru construcții); sticlărie, porțelan și faianță neincluse în alte clase;
- 22 - frânghii, sfori, plase, corturi, prelate, vele, saci (neincluse în alte clase); materiale de umplutură (cu excepția cauciucului sau a materialelor plastice); materiale textile fibroase brute;
- 23 - fire de uz textil;
- 24 - țesături și articole textile neincluse în alte clase; cuverturi de pat și fețe de masă;
- 25 - îmbrăcăminte, încălțăminte, articole de acoperit capul;
- 26 - dantele și broderii, panglici și șireturi; nasturi, capse, copci, ace și ace cu gămălie; flori artificiale;
- 27 - covoare, preșuri, rogojini, linoleum și alte produse pentru acoperirea podelelor; tapete, cu excepția celor din materiale textile;
- 28 - jocuri, jucării; articole de gimnastică și de sport neincluse în alte clase; ornamente pentru pomul de Crăciun;
- 31 - produse agricole, horticoale, forestiere și cereale, neincluse în alte clase; animale vii; fructe și legume proaspete; semințe, plante și flori naturale; hrană pentru animale, malț;
- 33 - băuturi alcoolice (cu excepția berii);
- 34 - tutun; articole pentru fumători, chibrituri;
- 36 - asigurări; afaceri financiare; afaceri monetare; afaceri imobiliare;
- 37 - construcții; reparații; servicii de instalare;
- 39 - transport; ambalare și depozitare de mărfuri; organizare de călătorii;
- 40 - tratament de materiale;
- 44 - servicii medicale; servicii veterinare; îngrijiri igienice și de frumusețe pentru oameni sau animale; servicii agricole, horticoale și forestiere.
- (531) CFE(5) 28.05.00.

(210) **017789**
 (220) 2005.09.19
 (730) **Honda Motor Co., Ltd, JP**
 1-1, Minami-Aoyama 2-chome, Minato-ku,
 Tokyo 107-8556, Japonia

(540)

CITY

(511) NCL(8)

- 12 - vehicule, cu excepția omnibuzelor; aparate de locomoție terestră, aeriană și navală; piese și fittinguri pentru produsele din clasa 12, cu excepția pieselor și pieselor de schimb pentru omnibuze incluse în această clasă.

(210) **017803**

(220) 2005.08.24

(730) **Torunskie Zakłady Materialow Opatrun-**
kowych, Spolka Akcyjna, PLUl. Zolkiewskiego 20/26, 87-100 Torun,
Polonia

(540)

BELLA BABY HAPPY

- (526) Dreptul exclusiv nu se extinde asupra cuvântului "BABY".

(511) NCL(8)

- 03 - cosmetice pentru sugari și copii, și anume batiste igienice impregnate cu lichid cosmetic, ulei pentru copii, talc pentru copii, șampon;
- 16 - șervețele de unică folosință pentru copii fabricate din hârtie și celuloză.

(210) **017879**

(220) 2005.10.06

(310) 2005707945

(320) 2005.04.08

(330) RU

(730) **Cladina Investments Limited, CY**Cassandra Centre, 29 Theklas Lyssioti Street,
Limassol, Cipru

(540)

SYNTERRA

(511) NCL(8)

09 - mașini de pompieri; acumulatele electrice; acumulatele electrice pentru vehicule; actinometre; alidade; altimetre; ampermetre; anemometre; anozii; anticatozii; apertometre (optice); echipamente de scufundare; aparatură de curenți purtători; utilaje de testare (cu excepția celor medicale); utilaje de teleghidare; utilaje electrodinamice de manevrare de la distanță a macazurilor; utilaje electrodinamice de manevrare de la distanță a semnalelor; echipamente electrice de observații și control; distilatoare pentru uz științific; aparate cu rețele de difracție (microscopie); aparate pentru analiza compoziției aerului; mașini de francare a timbrelor; aparate electrice pentru sudarea ambalajelor din materiale plastice; aparate de fermentație de laborator; aparate de tăiere cu arc electric; aparate de sudare cu arc electric; aparate de sudare electrică; aparate de respirație (cu excepția aparatelor de respirație artificială); aparate de respirație pentru înot subacvatic; aparate și dispozitive pentru generarea razelor x (cu excepția celor utilizate în medicină); aparate de comutare electrice; distilatoare de laborator; aparate de proiecție; aparate roentgen (cu excepția celor utilizate în medicină); aparate roentgen pentru uz industrial; aparate electrice de sudare; heliografe; aparate pentru semnalizări luminoase (cu sclipiri); aparate stereoscopice; dispozitive electrice de aprindere la distanță; areometre pentru acizi (acidimetre); salinometre (areometre pentru determinarea densității soluțiilor saline); acidimetre pentru baterii de acumulator; aerometre; geamanduri, geamanduri cu lumină; barometre; baterii anodice; baterii galvanice; baterii pentru lanterne; baterii pentru sisteme de aprindere; baterii solare; baterii electrice; balanțe romane (cu arc); pompe de benzină pentru stațiile de deservire tehnică; betatroane; binocluri; marcaje electronice pentru produse; pompe de incendiu (portative); prelată pentru lucrări de salvare; geamanduri de semnalizare; geamanduri de salvare; geamanduri de marcă; busole; depresiometre; electrolizoare (băi electrolitice); variometre; cântare; cântare de birou pentru scrisori; pod-basculi; balanțe de precizie; jaloane (instrumente geodezice); vizoare pentru aparate de fotografiat; furci, prize de curent; șuruburi micrometrice pentru aparate și instrumente optice; viscozimetre; conjunctori de circuit electric; undametre; voltmetre; porți ghidate pentru parcări auto cu preplată; firme mecanice; întrerupătoare închise (electrice); redresoare de curent; ga-

barite (instrumente de măsură); analizatoare de gaze; gazometre; galvanometre; heliografe; higrometre; hidrometre; greutatea de cântar cu toarte; vizoare optice pentru uși; holograme; trasatoare de curbe; greutatea (plumb) pentru sonde; greutatea pentru firele cu plumb; telemetre; densimetre; densitometre; articole optice; detectoare; detectoare cu galenă; detectoare de fum; detectoare de monede false; diapozitive (fotografie); diafragme pentru aparate de fotografiat; dinamometre; panouri de afișaj electronic; recipiente de măsurat; veste de natație; veste antiglonț; veste de salvare; conductori de identificare pentru cabluri electrice; cleme nazale pentru înotători și plonjori; încuietori electrice; sonerii (dispozitive de semnalizare de avertizare); sonerii electrice de avarie; sonerii de ușă electrice; sonerii de semnalizare; conductoare sonore; oglinzi pentru lucrări de inspectare; indicatoare de circulație rutieră luminoase sau mecanice; indicatoare luminoase; sonde de mare adâncime; sonde pentru uz științific; buzzere; buzzere electrice; ace pentru pick-up-uri; aparate de măsurat; aparate de măsurat presiunea; simulatoare pentru conducerea sau controlul vehiculelor; invertoare (electrice); indicatoare (electrice); indicatoare de presiune; indicatoare de temperatură; incubatoare pentru culturi bacteriene; instrumente de măsurat; instrumente matematice; instrumente de nivelment; instrumente topografice; goniometre; ionizoare (cu excepția celor utilizate pentru tratarea aerului); extincitoare; cabluri coaxiale; cabluri din fibre optice; cabluri electrice; calibre; calibre reglabile; calibre filetate; camere de decompresie; carcase ale bobinelor electrice; căști, căști de protecție; casete pentru plăci fotografice; catozii; bobine de inductanță (bobinaje); bobine electrice; bobine de excitație; bobine pentru uz fotografic; pelicule cinematografice expuse; valve cu solenoid (comutatori electromagnetici); borne electrice; agende electronice; butoane pentru sonerii; covorașe pentru mouse; codificatoare magnetice; vizieră protectoare de lumină orbitoare; colectoare electrice; calibrul-inele; combinezoane speciale de protecție pentru aviatori; comutatoare; discuri compacte (ROM); discuri compacte (audio-video); comparatoare; busole marine; condensatoare electrice; contacte electrice; contacte electrice din metale nobile; conuri-indicatoare de vânt (a direcției vântului); cutii de derivații electrice; distribuitorii electrice; cutii de joncțiune liniare (electrice); cutii de joncțiune electrice; corpuri de acumula-

re electrice; corpuri de difuzoare; costume speciale (pentru plonjori), scafandri; discuri reflectoare individuale pentru prevenirea accidentelor de circulație; capace protectoare pentru prize de curent; lochuri (instrumente de măsurare); lasere (cu excepția celor folosite în medicină); lactodensimetre; lactometre; lămpi pentru fotolaboratoare; tuburi cu neon; tuburi și lămpi termoionice; lămpi termoionice utilizate în radiotehnică; tuburi sau lămpi amplificatoare electronice; lămpi bliț (fotografie); benzi de curățare a capetelor de citire; benzi magnetice; benzi magnetice pentru înregistrări video; rulete (panglici de măsurat); scări de incendiu; rigle de măsurare; rigle de calcul; lentile de contact; lentile de corecție (optice); lentile optice; lentile optice suplimentare pentru modificarea distanței focale; lentile-condensatoare; linii de sonde; linii magistrale electrice; linguri de măsură; lupe; lupe de țesut; magneți; magneți decorativi; manechine pentru resuscitare (aparate de instruire); manometre; măști de plonjare; măști pentru sudori; măști de protecție; materiale pentru cablurile și firele de sârmă pentru liniile de transport de energie electrică; aparate și instrumente pentru testarea materialelor; mașini de cusut pentru rotunjirea unghiurilor; membrane pentru aparatele științifice; detectoare de metale pentru uz industrial și militar; metronoame; metri (instrumente de măsurare); metri pentru lucrări de dulgherie; metri de croitorie; mecanisme de declanșare pentru obturatoarele aparatelor fotografice; micrometre; microprocesoare; microscopice; microtoame; microfoane; paratrăsnete; desene animate; borne (electricitate); cutii de joncțiune pentru cabluri electrice; truse de scule cu instrumente de disecție (pregătire pentru examen microscopic); protectoare de dinți; genunchiere pentru muncitori; pompe cu autoreglare de combustibil; pompe de alimentare cu combustibil pentru stații de deservire tehnică; nivele cu lunete de vizare; verniere; șoșete cu încălzire electrică; mantale pentru cabluri electrice; mantale de identificare pentru cabluri electrice; aparate de cântărire; aparate de birou cu utilizarea cartelelor perforate; aparate speciale de laborator; încălțăminte de protecție (contra accidentelor, iradiației și antiincendiară); obiective (optică); obiective astrofotografice; ovoscoape; extincătoare; îngrădituri electrificate; limitoare electrice; îmbrăcăminte de protecție contra accidentelor, contra iradiației și antiincendiară; îmbrăcăminte antiincendiară; îmbrăcăminte antiincendiară din azbest; ozonatoare; octante; oculari; ohm-

metre; suporturi pentru carp pentru lucrul la calculator; rame de ochelari; rame pentru lornioane; oscilografe; fire cu plumb; reflectoare optice; ochelari (optică); ochelari de soare; ochelari de sport; panouri de semnalizare luminoase sau mecanice; radioreceptoare de mesaje personale (pagere); lornioane; emițătoare de semnale electronice; întrerupătoare electrice; periscoape; mănuși pentru plonjori; mănuși din azbest de protecție contra accidentelor; mănuși de protecție contra accidentelor; mănuși de protecție contra radiației cu raze roentgen pentru uz industrial; cuptoare de laborator; pipete; pirometre; planimetre; planșete (instrumente geodezice); plăci de acumulatori; plăci de siliciu (scheme integrale); benzi pentru înregistrări sonore; pelicule roentgen exponate; pelicule exponate; plute de salvare; chiuvete de laborator; semiconductoare; polarimetre; pompe; flotoare de natație; vase de sticlă gradate; centuri de natație; centuri de salvare; disjunctoare; siguranțe fuzibile; convertizoare electrice; tele-ruptoare; aparate pentru analiza produselor alimentare și hranei; aparate de diagnostic (cu excepția celor pentru uz medical); aparate electrotermice pentru ondularea părului; aparate de măsurare a distanței; aparate de măsurare a vitezei pentru uz fotografic; aparate de măsurare a grosimii pielii, pieilor; aparate de măsurare a grosimii pielii; aparate pentru controlul vitezei vehiculelor; aparate de instruire; aparate pentru înregistrarea timpului; aparate de demachiere electrice; aparate și instrumente astronomice; aparate și instrumente geodezice; aparate și instrumente pentru cântărire; aparate și instrumente de navigație; aparate și instrumente optice; aparate și instrumente fizice; aparate și instrumente chimice; aparate de măsurat; aparate de măsurat electrice; aparate de control și de măsurat pentru cazane cu abur; instrumente cosmografice; instrumente meteorologice; aparate de semnalizare nautice; instrumente de observație; aparate de navigație prin satelit; aparate electrice de reglare; aparate de măsurat de precizie; aparate, instrumente cu oculare optice; prisme optice; aprinzătoare de țigări pe tablourile de bord ale automobilelor; dispozitive pentru înlocuirea acelor în pick-up-uri; suporturi pentru retorte; dispozitive de uscarea pentru uz fotografic; dispozitive de curățare pentru discuri acustice; dispozitive de lovire utilizate la stingerea incendiilor; aparate de ochire optice pentru arme de foc; eprubete; dopuri indicatoare de presiune pentru supape; fire magnetice; fire de telegraf; fire

de telefon; fire electrice; conductori de electricitate; fire de cupru izolate; fire fuzibile din aliaje metalice; programe de calculator; programe de jocuri de calculator; programe de calculator (soft-uri încărcabile); lozii pentru determinarea amplasamentului surselor subterane de apă; publicații electronice (încărcabile); pupitre de distribuție electrice; pupitre de comandă electrice; radare; tuburi electronice; piloni de antenă; cadre pentru diapozitive; regulatoare protectoare de supratensiune; regulatoare (stabilizatoare) de tensiune pentru vehicule; regulatoare de iluminare (electrice); regulatoare de iluminare a scenei; regulatoare de viteză pentru pick-up-uri; reductoare (electrice); rezervoare de spălare pentru uz fotografic; trasatoare paralele; relee de timp; relee electrice; centuri de siguranță (altele decât pentru scaunele vehiculelor și echipamentul de sport); radiografii (cu excepția celor utilizate în medicină); reostate; respiratoare (cu excepția celor pentru respirație artificială); respiratoare filtrante pentru aer; retorte; refractometre; refractoare; grile pentru plăcile acumulatele electrice; pâlnii de difuzoare; glucometre; cabluri din fibre optice; fluier pentru chemarea câinilor; fluier de semnalizare, de avarie; sextante; miezuri pentru bobine de inductanță (inductoare); plase de salvare; plase de protecție în accidente; semnalizatoare de incendii; semnalizare luminoasă sau mecanică; sirene; racorduri pentru liniile electrice; racorduri electrice; sonare; sonometre; rezistențe de balast pentru sisteme de iluminat; rezistențe electrice; spectrografe; spectroscopice; indicatoare de viteză; alcoolmetre; sateliți de uz științific; dispozitive de protecție individuală în accidente; lentile pentru ochelari; lentile, sticlă optice; sticlă cu înveliș conductor; sticlă de protecție (contra orbirii prin reflecție); stereoscoape; șalupe de incendiu; sulfotometre; uscătoare fotografice; sferometre; circuite integrale; circuite imprimate; contoare; contoare de rotație; dopuri auriculare; dopuri auriculare pentru plonjare; tahimetre; telescoape; teodolite; termometre (cu excepția celor medicale); termostate; termostate pentru vehicule; creuzete (de laborator); brațe de pick-up-uri; tranzistoare (electronică); raportoare (instrumente de măsurat); transformatoare ridicătoare de tensiune; transformatoare electrice; triunghiuri de semnalizare pentru vehiculele în pană; cabluri de demarare pentru motoare; tuburi electrice cu descărcări în gaze (cu excepția celor de iluminat); tuburi capilare; tuburi roentgen (cu excepția celor de uz me-

dical); turnichete automate; indicatoare de cantitate; indicatoare automate de presiune joasă în pneuri; indicatoare a nivelului de benzină; indicatoare a nivelului apei; indicatoare electrice de pierderi de curent (în sol, în masă); indicatoare electronice de emisiune luminoasă; clinometre; nivele (instrumente de determinare a poziției orizontale); nivele cu mercur; nivele cu alcool; urometre; accelera-toare de particule; aparate de stropit pentru stingerea incendiului; dispozitive electrice de comandă de la distanță a proceselor de producere (în întreprinderile industriale); dispozitiv de pilotaj automat pentru vehicule; dispozitive de balansare; aparate de facturare; aparate de galvanoplastie; dispozitive electrice de închidere a ușilor; dispozitive de protecție contra razelor roentgen (cu excepția celor utilizate în medicină); aparate pentru preîntâmpinarea accidentelor traficului feroviar; dispozitive electrice de deschidere a ușilor; aparate de transvazare a oxigenului; instalații electrice de preîntâmpinare a furturilor; dispozitive electrice pentru atracția și distrugerea insectelor; aparate de înregistrare a timpului; aparate de tăiere a peliculei; aparate de uscare a fotografiilor; aparate optice de lectură a semnelor; dispozitive de comandă pentru ascensoare; aparate de centrare pentru diapozitive; dozatoare; aparate de încărcare pentru acumulatele electrice; avertizoare acustice (dispozitive de semnalizare acustice); aparate și echipamente de sondare; aparate și echipamente de salvare; dispozitive de montare a filmelor cinematografice (peliculei cinematografice); dispozitive catodice de protecție anticorrosivă; dispozitive electrice antiparazit; aparate de demagnetizat pentru benzi magnetice; cuploare acustice; dispozitive de semnalizare (semnalizare de pază); dispozitive de semnalizare de avertizare; dispozitive de semnalizare utilizate în ceață (neexplozive); aparate totalizatoare; aparate de reglare a căldurii; fotocopiatoare (fotografice, electrostatice, termice); aparate de citire a codurilor de bare; fiare electrice; filtre pentru respiratoare; filtre fotografice de raze ultraviolete; filtre fotografice; lanterne magice; lanterne cu sisteme optice; lanterne de semnalizare; aparate de fotografiat; aparate de lustruit fotografii; obturatoare fotografice; laboratoare fotografice; fotometre; lămpi de bliț fotografice; aparate de mărit (fotografie); celule fotoelectrice cu strat de baraj; tocuri pentru lentile de contact; tocuri pentru ochelari; tocuri pentru lornioane; tocuri cofrete pentru lamele microscopelor; tocuri speciale

- pentru aparate de fotografiat și instrumente fotografice; cromatografe de laborator; cronografe (aparate de înregistrare a timpului); lăncușoare pentru lornioane; cicloatroane; compasuri; frecvențmetre; clepsidre pentru fierberea ouălor; cuverturi ignifuge de protecție; podometre; baloane-sonde meteorologice; șine electrice pentru montarea reflectoarelor; căști de protecție pentru sport; cordoane pentru lornioane; tripozi pentru aparate de fotografiat; panouri de protecție a ochilor de lumină orbitoare; tablouri cu clapete; tablouri electrice de distribuție; ecrane de protecție a feței muncitorului; ecrane de proiecție; ecrane radiologice pentru uz industrial; ecrane fluorescente; ecrane fotografice; exponometre; electrozi pentru sudare; ciocane electrice de lipit; instalații electrice; elemente galvanice; epidiascoape; ergometre; armaturi electrice;
- 35 - agenții de import-export; agenții de informație comercială; agenții de publicitate; analiza prețului de cost; închirierea spațiilor pentru amplasarea publicității; audit; oficii de plasare; gestionarea bazelor de date automatizate; contabilitate; expertiză în afaceri; demonstrarea produselor; transcrierea mesajelor; sondaje de opinie; studiu de piață; informații de afaceri; informație statistică; investigații de afaceri; investigații de marketing; recrutări de personal; consultanță pe probleme de management și organizare a afacerilor; consultanță pe probleme de management al personalului; consultanță în organizarea afacerilor; consultanță în probleme de administrare a afacerilor; consultații profesionale în afaceri; managementul afacerilor artistice; reviste ale presei; modernizarea materialelor publicitare; prelucrarea textelor; lucrări de secretariat; lucrări de stenografiere; organizarea expozițiilor în scopuri comerciale sau publicitare; organizarea abonării la ziare (pentru terți); organizarea iarmaroacelor comerciale în scopuri comerciale sau publicitare; decorarea vitrinelor; evaluarea activității comerciale; evaluarea pădurii în picioare; evaluarea lânii; pregătirea documentelor de plată; documentare a informației din fișierele de informații (pentru terți); asistență în managementul afacerilor; asistență în managementul industrial sau comercial; pronostic economic; vânzări la licitație; promovarea produselor (pentru terți); închirierea instalațiilor și aparatelor de birou; închirierea timpului publicitar în toate mijloacele de informare în masă; închirierea materialelor publicitare; închirierea automatelor comerciale; închirierea fotocopiatoarelor; publicarea textelor publicitare; servicii de dactilografiere; publicitate radiofonică; afișaj; distribuirea eșantioanelor; distribuirea materialelor publicitare; publicitate; publicitate interactivă în rețeaua de calculatoare; publicitate prin poștă; publicitate televizată; reproducerea documentelor; compilarea informației din bazele de date ale calculatoarelor; informații referitoare la afaceri; sistematizarea informației în bazele de date ale calculatoarelor; completarea declarațiilor fiscale; întocmirea dărilor de seamă privind conturile; pregătirea rubricilor publicitare în ziare; formarea cu ajutorul calculatoarelor a garniturilor de tren din vagoane de marfă; testare psihologică pentru selecție de personal; managementul afacerilor hoteliere; servicii de relații publice; servicii de manechine pentru publicitate sau pentru promovarea produselor; servicii de relocalizare a întreprinderilor; servicii de aprovizionare pentru terți (achiziționarea și asigurarea cu produse a antreprenorilor); servicii de răspunsuri telefonice (în lipsa abonaților); fotocopiere;
- 36 - agenții de credit; agenții de recuperare a datoriilor; agenții imobiliare; agenții vamale; analize financiare; arendă agricolă; arendă financiară; bănci de economii; agenții de cazare; perceperea plăților pentru arendă; emisiune de cecuri de voiaj; emisiune de cartele de credit; emisiune de hârtii de valoare; investiții; informație în materie de asigurări; informație financiară; cliring; consultanță în materie de asigurare; consultanță financiară; cotări de bursă; servicii de lichidare a activității comercial-industriale; brokeraj; management financiar; operații de schimb de bani; servicii în bază de cartele de debit; servicii în bază de cartele de credit; operațiuni bancare prin Internet; operațiuni de realizare a creanțelor; organizarea colectărilor de bani; evaluarea anticariatului; evaluarea bijuteriilor; evaluarea timbrelor; evaluări imobiliare; evaluarea obiectelor de numismatică; evaluarea obiectelor de artă; evaluări financiare (asigurare, operațiuni bancare, imobiliare); transferuri electronice de fonduri; cauțiune (garanție); mijlocire bursieră; mijlocire în operațiuni imobiliare; mijlocire în asigurări; acordarea de împrumuturi; acordarea de împrumuturi cu gaj; verificarea autenticității cecurilor; colectări de binefacere; arendări imobiliare; arenda imobilelor pentru oficii; arenda apartamentelor; sponsorizări financiare; împrumuturi ipotecare; împrumuturi cu achitare eşalonată; asigurări; managementul fondului de locuințe; mana-

- gement patrimonial; servicii de actuari; servicii bancare; servicii de achitare a pensiilor; servicii fiduciare; constituirea de fonduri mutuale; finanțare; depozitări în seifuri; depozitarea lucrurilor de valoare; expertize fiscale;
- 37 - asfaltare; foraj de sonde; recondiționarea motoarelor uzate complet sau parțial; recondiționarea mașinilor uzate complet sau parțial; reșaparea pneurilor; vulcanizarea anvelopelor (reparație); etanșarea clădirilor; călcarea rufelor; călcare cu vapori a hainelor; dezinfectie; deratizare; extracții miniere; ascuțirea cuțitelor; izolarea edificiilor; informații în materie de reparații; informații în probleme de construcții; așezarea cărămizii; nituire; lăcuire; cositorire repetată; montarea schelelor; pavarea drumurilor; spălatal automobilelor; spălatal geamurilor; spălatal vehiculelor; tapițerie; supraveghere-control asupra lucrărilor de construcție; renovarea hainelor; tratare anticorrosivă; tratare anticorrosivă a vehiculelor; întreținerea tehnică și reparația camerelor-seifuri; întreținerea tehnică a vehiculelor; aplicare de tapete; vopsirea și reparația firmelor; curățarea suprafețelor externe ale clădirilor; poleirea vehiculelor; închirierea mașinilor de măturat străzile; închirierea mașinilor de curățat; închirierea tehnicii de construcție; închirierea mașinilor de șantier; lucrări de instalație de apă, canalizație sau gaze; lucrări de zidărie-construcție; lucrări de acoperit; lucrări de zugrăveală; lucrări de reparație submarine; lucrări de ebenisterie (reparații); lucrări de tencuire; exploatarea carierelor; reparația mecanismelor de închidere; reparația umbrelor de ploaie; reparația umbrelor de soare; reparația și întreținerea tehnică a automobilelor; reparația și întreținerea tehnică a arzătoarelor; reparația și întreținerea tehnică a aparatelor de proiecție cinematografică; reparația și întreținerea tehnică a avioanelor; reparația și întreținerea tehnică a seifurilor; reparația și întreținerea ceasurilor; reparația tapișeriei; reparația pompelor; reparația încălțăminte; reparația hainelor; reparația vehiculelor; reparația aparatelor de fotografiat; restaurarea mobilei; lubrifierea vehiculelor; demolarea construcțiilor; instalarea și reparația depozitelor; stații de deservire a vehiculelor; spălat; spălatal lenjeriei în spălătorii; instalarea și întreținerea tehnică a conductelor de țigă; construirea molurilor, digurilor; construcții submarine; construirea porturilor; construirea întreprinderilor industriale; construirea standurilor și pavilioanelor pentru iarmaroace; construcții; construcții navale; piuarea postavului;
- curățarea interiorului clădirilor; curățarea străzilor; exterminarea paraziților (cu excepția dăunătorilor agricoli); servicii de creare a straturilor de zăpadă artificială; instalarea și reparația dispozitivelor de irigație; instalarea și reparația ascensoarelor; instalarea și reparația instalațiilor de încălzire; instalarea și reparația dispozitivelor de semnalizare de protecție; instalarea și reparația furnalelor; instalarea și reparația telefoanelor; instalarea și reparația climatizoarelor; instalarea și reparația dispozitivelor de semnalizare de incendiu; instalarea și reparația aparatelor de refrigerare; instalarea și reparația aparatelor electrice; instalarea și reparația instalațiilor de bucătărie; instalarea, întreținerea și reparația calculatoarelor; instalarea, reparația și întreținerea tehnică a echipamentului de birou; instalarea, reparația și întreținerea tehnică a echipamentului mașinilor; deparazitarea instalațiilor electrice; îngrijirea mobilei; curățarea coșurilor de fum; curățarea și reparația cazanelor de abur; curățarea hainelor; curățare uscată; curățarea vehiculelor; curățarea lenjeriei feminine; curățarea, reparația și îngrijirea articolelor de piele; curățarea, reparația și îngrijirea articolelor de blană; sablare sau polizare;
- 42 - analiza sistemelor de calculatoare; analiză chimică; servicii de arbitraj; arhitectură; autentificarea operelor de artă; reconstituirea bazelor de date computerizate; design artistic; studierea proiectelor tehnice; studii multidisciplinare ale proiectelor industriale; instalarea soft-urilor de calculator; servicii de informație meteorologică; testarea materialelor; testarea articolelor de textile; cercetări în domeniul bacteriologiei; cercetări biologice, cercetări geologice; cercetări în domeniul cosmetologiei; cercetări în domeniul mecanicii; cercetări în domeniul dreptului; cercetări în domeniul fizicii; cercetări în domeniul chimiei; cercetarea și elaborarea produselor noi (pentru terți); cercetarea zăcămintelor de țigă pentru exploatare; explorări submarine; cercetări tehnice; calibrare (măsurări); consultanță în materie de calculatoare; consultanță în materie de protecție a mediului ambiant; consultanță în materie de proprietate intelectuală; consultanță în construcții, arhitectură; servicii de supraveghere în proprietate intelectuală; controlul asupra puțurilor de țigă; controlul calității; control tehnic al autovehiculelor; licențierea obiectelor de proprietate intelectuală; arpentaj; modelarea hainelor; modernizarea soft-urilor; expertize geologice; expertize referitoare la zăcămintele de țigă; întreținerea tehnică a

soft-urilor; designul decorului interior; transfer de date sau de documente de pe purtător fizic pe purtător electronic; planificare urbanistică; conversie de date și programe informatice (nu fizică); designul sistemelor de calculatoare; închirierea calculatoarelor; închirierea soft-urilor; prospecțiuni geologice; prospecțiuni ale zăcămintelor de țitei; amplasarea site-urilor informatice (web site-urilor); duplicarea programelor de calculator; elaborarea planurilor de construcție; elaborarea de soft-uri; împrăștierea norilor; crearea și întreținerea tehnică a web site-urilor pentru terți; programare pentru calculatoare; administrarea drepturilor de autor; design industrial; servicii în domeniul chimiei; servicii de design pentru ambalaje; servicii juridice; expertiză tehnică-inginerească.

(210) **017991**
 (220) 2005.10.28
 (310) 76/637,396
 (320) 2005.04.28
 (330) US
 (730) **Fredric L. Plotnick, US**
 Benson Manor Apartment 117, 101 Washington Lane, Jenkintown PENNSYLVANIA 19046, Statele Unite ale Americii
 (540)

RDCPM

(511) NCL(8)
 09 - software de calculatoare în domeniul managementului proiectului; publicații electronice introduse în domeniul managementului proiectului, și anume manuale de training, manuale, îndrumări de utilizare software, instrucțiuni tehnologice, programe, proiecte de evenimente și planuri de management al resurselor;
 41 - educație și instruire în domeniul managementului proiectului;
 42 - servicii de prelucrare a datelor, și anume servicii de management al proiectelor în domeniul de cercetare, proiectare, design și implementare, design arhitectural și implementare, elaborarea produsului de program, elaborarea software de calculatoare, asamblarea și producerea, construirea și montarea, deservirea tehnică și servicii profesionale.

(210) **018094**
 (220) 2005.11.17
 (730) **Spirits Product International Intellectual Property B.V., AW**
 Zepp Lampestraat 4, Oranjestad, Aruba
 (540)

KREMLYOVSKAYA

(511) NCL(8)
 32 - bere; ape minerale și gazoase și alte băuturi nealcoolice; băuturi și sucuri din fructe, siropuri și alte preparate pentru fabricarea băuturilor;
 33 - băuturi alcoolice (cu excepția berii).

(210) **018123**
 (220) 2005.11.23
 (730) **THE GOODYEAR TIRE & RUBBER COMPANY, US**
 1144 East Market Street, AKRON, Ohio, 44316-0001, Statele Unite ale Americii
 (540)



(511) NCL(8)
 35 - acordarea serviciilor de aprovizionare de către terți la procurarea pneurilor, camerelor pentru pneuri, tracurilor pentru vehicule, șenilelor de vehicule, șenilelor pentru reșaparea pneurilor, roților; butucilor de roți, capacelor de roți, bandajelor de roți și a materialelor pentru reparația pneurilor și a camerelor pentru pneuri; acordarea serviciilor electrice de aprovizionare de către terți la procurarea pneurilor, camerelor pentru pneuri, tracurilor pentru vehicule, șenilelor de vehicule, șenilelor pentru reșaparea pneurilor, roților; butucilor de roți, capacelor de roți, bandajelor de roți și a materialelor pentru reparația pneurilor și a camerelor pentru pneuri; promovarea vânzărilor (pentru terți), și anume a serviciilor de vânzare cu amănuntul a pneurilor din stoc și a serviciilor de vânzare cu amănuntul a pneurilor; consultații și informații privind serviciile sus-menționate;

37 - servicii de întreținere și reparație a vehiculelor; servicii de vulcanizare a pneurilor; reșaparea pneurilor; instalarea pneurilor.

(531) CFE(5) 02.01.08; 02.01.23; 27.05.11; 27.05.24.

(210) **018577**

(220) 2006.01.21

(730) **DEPOFARM S.R.L., MD**

Str. Arteziană nr. 13, MD-6501, Anenii Noi, Republica Moldova

(540)

DEPOENZIM

(511) NCL(8)

05 - produse farmaceutice; produse igienice de uz medical; plasturi, material pentru pansamente; dezinfectante, toate produsele sus-menționate cu conținut de enzime.

(210) **018607**

(220) 2006.01.20

(730) **LING Oleg, MD**

Str. Romană nr. 2, bloc 2, ap. 94, MD-2005, Chișinău, Republica Moldova

(540)



(526) Dreptul exclusiv nu se extinde asupra cuvântului "TECHNOLOGY".

(511) NCL(8)

03 - preparate pentru albit și alte substanțe pentru spălat; preparate pentru curățare, lustruire, degresare și șlefuire; săpunuri; parfumerie, uleiuri esențiale, cosmetice, loțiuni pentru păr; produse pentru îngrijirea dinților;

05 - produse farmaceutice și veterinare; produse igienice de uz medical; substanțe dietetice de uz medical, alimente pentru sugari; plasturi, material pentru pansamente; materiale pentru

plombarea dinților și pentru mulaje dentare; dezinfectante; produse pentru distrugerea animalelor dăunătoare, fungicide, erbicide;

08 - scule și instrumente de mână acționate manual; cuțite, furculițe și linguri; arme albe; aparate de ras;

10 - aparate și instrumente chirurgicale, medicale, dentare și veterinare, membre, ochi și dinți artificiali; articole ortopedice, material pentru suturi;

14 - metale prețioase și aliajele lor și produse din aceste materiale sau placate neincluse în alte clase; giuvaiere, bijuterii, pietre prețioase; ceasornicărie și instrumente de cronometrat;

16 - hârtie, carton și produse din aceste materiale neincluse în alte clase; produse de imprimare; articole de legătorie; fotografii; papetărie; adezivi (materiale de lipit) pentru papetărie sau menaj; material pentru artiști; pensule; mașini de scris și articole de birou (cu excepția mobilierului); material de instruire sau învățământ (cu excepția aparatelor); materiale plastice pentru ambalare (neincluse în alte clase); caractere tipografice; clișee;

20 - mobile, oglinzi, rame; produse (neincluse în alte clase) din lemn, plută, trestie, stuf, răchită, corn, os, fildeș, fanoane de balenă, solzi, ambră, sidex, spumă de mare și înlocuitori ai tuturor acestor materiale sau din materiale plastice;

21 - ustensile și recipiente pentru menaj sau bucătărie (cu excepția celor din metale prețioase sau placate); piepteni și bureți; perii (cu excepția pensulelor); materiale pentru perii; materiale pentru întreținerea curățeniei; bureți metalici; sticlă brută sau semiprelucrată (cu excepția sticlei pentru construcții); sticlărie, porțelan și faianță neincluse în alte clase;

25 - îmbrăcăminte, încălțăminte, articole de acoperit capul;

28 - jocuri, jucării; articole de gimnastică și de sport neincluse în alte clase; ornamente pentru pomul de Crăciun;

29 - carne, pește, păsări și vânat; extracte din carne; fructe și legume conservate, uscate și fierte; jeleurii, dulcețuri, compoturi; ouă, lapte și produse lactate; uleiuri și grăsimi comestibile;

30 - cafea, ceai, cacao, zahăr, orez, tapiocă, sago, înlocuitori de cafea; făină și preparate făcute din cereale, pâine, produse de patiserie și cofetărie, înghețată; miere, sirop de melasă; drojdie, praf de copt; sare, muștar; oțet, sosuri (condimente); mirodenii; gheață de răcit;

- 32 - bere; ape minerale și gazoase și alte băuturi nealcoolice; băuturi și sucuri din fructe, siropuri și alte preparate pentru fabricarea băuturilor;
- 35 - publicitate; gestionarea afacerilor comerciale; administrare comercială; lucrări de birou; comercializarea produselor;
- 36 - asigurări; afaceri financiare; afaceri monetare; afaceri imobiliare;
- 39 - transport; ambalare și depozitare de mărfuri; organizare de călătorii;
- 41 - educație; instruire; divertisment; activități sportive și culturale;
- 42 - servicii științifice și tehnologice, cercetări și proiectări corespunzătoare; analiză industrială și servicii de cercetare; design-ul și elaborarea hardware și software de calculatoare; servicii juridice;
- 44 - servicii medicale; servicii veterinare; îngrijiri igienice și de frumusețe pentru oameni sau animale; servicii agricole, horticole și forestiere.
- (531) CFE(5) 26.04.09; 27.05.11; 27.05.25.

- (210) **018874**
 (220) 2006.03.01
 (730) **FEDULA Iuri, MD**
 Str. Doina și Ion Aldea-Teodorovici nr. 19, ap. 47, MD-2051, Chișinău, Republica Moldova
 (540)



- (511) NCL(8)
 16 - hârtie, cu excepția așternutului din hârtie sau celuloză (de unică folosință), carton și produse din aceste materiale neincluse în alte clase; produse de imprimare; articole de legătorie; fotografii; papetărie; adezivi (materiale de lipit) pentru papetărie sau menaj; material pentru artiști; pensule; mașini de scris și articole de birou (cu excepția mobilierului); material de instruire sau învățământ (cu excepția aparatelor); materiale plastice pentru ambalare (neincluse în alte clase); caractere tipografice; clișee;
- 17 - cauciuc, gutapercă, gumă, azbest, mică și produse din aceste materiale neincluse în alte

clase; produse din materiale plastice semifinite; materiale de călăfătuire, etanșare și izolare; tuburi flexibile nemetalice.

(531) CFE(5) 26.04.18; 27.05.22.

- (210) **018980**
 (220) 2006.03.17
 (730) **ENTEH S.A., MD**
 Str. Vasile Lupu nr. 18, MD-2008, Chișinău, Republica Moldova
 (540)

DAR DE MIERE

- (526) Dreptul exclusiv nu se extinde asupra cuvântului "MIERE".
 (511) NCL(8)
 33 - băuturi alcoolice (cu excepția berii) cu miere sau cu aromă de miere.

- (210) **018981**
 (220) 2006.03.17
 (730) **ENTEH S.A., MD**
 Str. Vasile Lupu nr. 18, MD-2008, Chișinău, Republica Moldova
 (540)

DAR DE MENTĂ

- (526) Dreptul exclusiv nu se extinde asupra cuvântului "MENTĂ".
 (511) NCL(8)
 33 - băuturi alcoolice (cu excepția berii) cu mentă sau cu aromă de mentă.

- (210) **019089**
 (220) 2006.04.10
 (730) **ALDEMON TECHNOLOGIES LIMITED, CY**
 29 A, Annis Komninis Street, P.C. 1061, Nicosia, Cipru

(540)



(591) Culori revendicate: galben, albastru, alb, negru.

(511) NCL(8)

09 - aparate și instrumente științifice, nautice, geodezice, fotografice, cinematografice, optice, de cântărit, de măsurat, de semnalizare, de control (verificare), de siguranță (salvare) și didactice; aparate și instrumente pentru conducerea, comutarea, transformarea, acumularea, reglarea sau verificarea curentului electric; aparate pentru înregistrarea, transmiterea și reproducerea sunetelor sau imaginilor; suporturi magnetice de înregistrare, discuri acustice; distribuitoare automate și mecanisme pentru aparatele cu preplată; case înregistratoare, mașini de calculat, echipament pentru prelucrarea informației și calculatoare, extinctoare;

35 - publicitate; gestionarea afacerilor comerciale; administrare comercială; lucrări de birou;

37 - construcții; reparații; servicii de instalare;

38 - telecomunicații.

(531) CFE(5) 02.01.23; 18.07.01; 24.07.23; 26.01.05; 26.01.14.

(210) **019230**

(220) 2006.04.27

(730) **ORION Corporation, KR**

30-10 Munbae-Dong, Yongsan-Ku, Seoul, Republica Coreea

(540)

Goute

(511) NCL(8)

30 - produse de patiserie și cofetărie, cu excepția produselor din ciocolată; biscuiți, biscuiți uscați, crackere, napolitane, vafele, cipsuri, felii subțiri, fulgi din cereale; fulgi de porumb, pâine, produse făinoase dulci, prăjituri, plăcinte rotunde, budinci, șerbeturi, înghețată, bomboane, cu excepția celor din ciocolată, caramelle, gumă de mestecat (neincluse în alte clase).

(210) **019234**

(220) 2006.04.27

(730) **RANBAXY LABORATORIES LIMITED, IN**

Plot No. 90, Sector - 32, Gurgaon - 122001, Haryana, India

(540)

COLDACT FLU PLUS

(526) Dreptul exclusiv nu se extinde asupra elementelor "FLU", "PLUS".

(511) NCL(8)

05 - produse farmaceutice și veterinare; preparate farmaceutice și medicale pentru uz uman și veterinar.

(210) **019323**

(220) 2006.05.19

(730) **Diagaras S.R.L., MD**

Str. Bogdan-Voievod nr. 7, MD-2068, Chișinău, Republica Moldova

(540)



(511) NCL(8)

35 - publicitate; gestionarea afacerilor comerciale; administrare comercială; lucrări de birou.

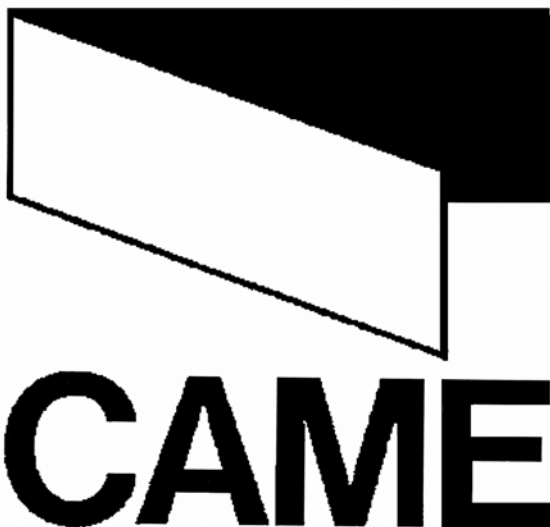
(531) CFE(5) 05.01.05; 05.01.16; 07.01.08; 07.01.12; 27.05.01.

(210) **019381**

(220) 2006.05.30

(730) **ARMPROF-LUX S.R.L., MD**Str. Alba-Iulia nr. 204, of. 178, MD-2071,
Chișinău, Republica Moldova

(540)



(511) NCL(8)

06 - metale comune și aliajele lor; materiale de construcție metalice; construcții metalice transportabile; materiale metalice pentru căile ferate; cabluri și sârme metalice neelectrice;

lăcătușărie și feronerie metalică; tuburi metalice, seifuri; produse metalice care nu sunt incluse în alte clase; minereuri;

07 - mașini și mașini-unelte; motoare (cu excepția motoarelor pentru vehicule terestre); cuplaje și organe de transmisie (cu excepția celor pentru vehicule terestre); instrumente, altele decât cele acționate manual, pentru agricultură, incubatoare pentru ouă.

(531) CFE(5) 26.04.09; 26.04.12; 26.04.24; 27.05.01.

(210) **019412**

(220) 2006.06.21

(730) **Drop-farm S.R.L., MD**Str. Independenței nr. 36, ap. 107, MD-2072,
Chișinău, Republica Moldova

(540)

NOUZOLIN

(511) NCL(8)

05 - produse farmaceutice, cu excepția produselor farmaceutice de uz uman pentru tratamentul bolilor urologice, și anume a hiperplaziei benigne a prostatei; produse veterinare; produse igienice de uz medical; substanțe dietetice de uz medical, alimente pentru sugari; plasturi, material pentru pansamente; materiale pentru plombarea dinților și pentru mulaje dentare; dezinfectante; produse pentru distrugerea animalelor dăunătoare, fungicide, erbicide.

(210) **019420**

(220) 2006.06.05

(730) **Milagro Food Industries LTD., GB**88 Kingsway, Holborn, London, WC2B6AW,
Regatul Unit

(540)

MILAGRO Gold Roast

(511) NCL(8)

30 - zahăr, orez, tapiocă, sago; pâine; înghețată; miere, sirop de melasă; drojdie, praf de copt; sare, muștar; oțet, sosuri (condimente); mirodenii; gheață de răcit.

- (210) **019422**
 (220) 2006.06.06
 (730) **Romstal Trade S.R.L., întreprindere mixtă, MD**
 Str. Uzinelor nr. 12/10, MD-2023, Chișinău, Republica Moldova
 (540)

UNIVERSUL INSTALAȚIILOR

- (526) Dreptul exclusiv nu se extinde asupra cuvântului "INSTALAȚIILOR".
 (511) NCL(8)
 06 - metale comune și aliajele lor; materiale de construcție metalice; construcții metalice transportabile; materiale metalice pentru căile ferate; cabluri și sârme metalice neelectrice; lăcătușărie și feronerie metalică; tuburi metalice, seifuri; produse metalice care nu sunt incluse în alte clase; minereuri;
 07 - mașini și mașini-unelte; motoare (cu excepția motoarelor pentru vehicule terestre); cuplaje și organe de transmisie (cu excepția celor pentru vehicule terestre); instrumente, altele decât cele acționate manual, pentru agricultură, incubatoare pentru ouă;
 08 - scule și instrumente de mână acționate manual; cuțite, furculițe și linguri; arme albe; aparate de ras;
 09 - aparate și instrumente științifice, nautice, geodezice, fotografice, cinematografice, optice, de cântărit, de măsurat, de semnalizare, de control (verificare), de siguranță (salvare) și didactice; aparate și instrumente pentru conducerea, comutarea, transformarea, acumularea, reglarea sau verificarea curentului electric; aparate pentru înregistrarea, transmiterea și reproducerea sunetelor sau imaginilor; suporturi magnetice de înregistrare, discuri acustice; distribuitoare automate și mecanisme pentru aparatele cu preplată; case înregistratoare, mașini de calculat, echipament pentru prelucrarea informației și calculatoare, extinctoare;
 17 - cauciuc, gutapercă, gumă, azbest, mică și produse din aceste materiale neincluse în alte clase; produse din materiale plastice semifinite; materiale de călăfătuire, etanșare și izolare; tuburi flexibile nemetalice;
 19 - materiale de construcție nemetalice; tuburi rigide nemetalice pentru construcții; asfalt,

smoală și bitum; construcții nemetalice transportabile, monumente nemetalice;

- 20 - mobile, oglinzi, rame; produse (neincluse în alte clase) din lemn, plută, trestie, stuf, răchită, corn, os, fildeș, fanoane de balenă, solzi, ambră, sidex, spumă de mare și înlocuitori ai tuturor acestor materiale sau din materiale plastice;
 21 - ustensile și recipiente pentru menaj sau bucătărie (cu excepția celor din metale prețioase sau placate); piepteni și bureți; perii (cu excepția pensulelor); materiale pentru perii; materiale pentru întreținerea curățeniei; bureți metalici; sticlă brută sau semiprelucrată (cu excepția sticlei pentru construcții); sticlărie, porțelan și faianță neincluse în alte clase.

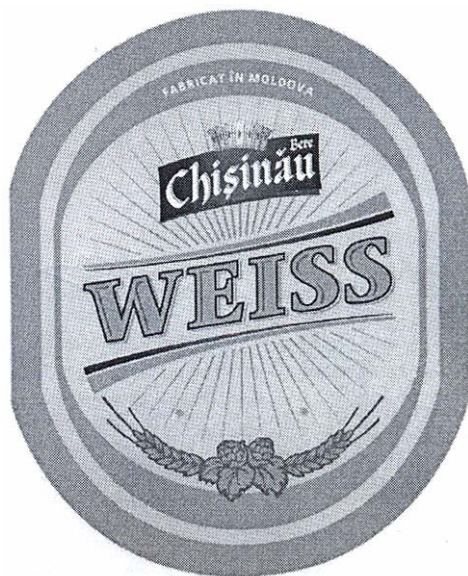
-
- (210) **019496**
 (220) 2006.06.20
 (730) **Docernee predpriatie "Imidj Holding" acționeroi companii "Imidj Holding Aps", UA**
 Ul. Pervomaiskaia, d. 2-b, s. Novoe Zaporojie, Zaporojkii raion, Zaporojkaia obl., 70420, Ucraina
 (540)



- (526) Dreptul exclusiv nu se extinde asupra cuvântului "МЕДОВУХА".
 (511) NCL(8)
 33 - medovuha (băutură alcoolică pe bază de miere).
 (531) CFE(5) 19.01.01; 25.01.13; 25.01.25; 25.03.01; 28.05.00.

-
- (210) **019606**
 (220) 2006.07.18
 (730) **EFES VITANTA MOLDOVA BREWERY S.A., întreprindere mixtă, MD**
 Str. Uzinelor nr. 167, MD-2036, Chișinău, Republica Moldova

(540)



(526) Dreptul exclusiv nu se extinde asupra elementelor verbale.

(511) NCL(8)

32 - bere, bere de ghimber;

35 - publicitate; gestionarea afacerilor comerciale; administrare comercială; lucrări de birou; organizarea expozițiilor în scopuri comerciale; organizarea și desfășurarea prezentărilor comerciale; vânzări angro și cu amănuntul; comercializarea berii; operații de export-import; servicii prestate de magazine specializate;

43 - aprovizionare cu bere, hoteluri, restaurante, baruri, cafenele, bodegi; bistrouri, cofetării, cantine; cazare și servicii hoteliere.

(531) CFE(5) 05.07.02; 05.11.15; 24.09.08; 25.12.01; 26.04.09; 27.05.01.

(210) **019608**

(220) 2006.06.30

(730) **STANCU Eugeniu, MD**

Str. Butucului nr. 14, ap. 61, MD-2060,
Chișinău, Republica Moldova

(540)



(511) NCL(8)

29 - carne, pește, păsări și vânat; extracte din carne; fructe și legume conservate, uscate și fierte; jeleuri, dulcețuri, compoturi; ouă, lapte și produse lactate; uleiuri și grăsimi comestibile;

30 - cafea, ceai, cacao, zahăr, orez, tapiocă, sago, înlocuitori de cafea; făină și preparate făcute din cereale, pâine, produse de patiserie și cofetărie, înghețată; miere, sirop de melasă; drojdie, praf de copt; sare, muștar; oțet, sosuri (condimente); mirodenii; gheață de răcit;

32 - bere; ape minerale și gazoase și alte băuturi nealcoolice; băuturi și sucuri din fructe, siropuri și alte preparate pentru fabricarea băuturilor.

(531) CFE(5) 26.01.03; 26.11.12.

(210) **019790**

(220) 2006.08.01

(730) **LINELLA S.R.L., MD**

Str. Miron Costin nr. 17, bloc 2, of. 414,
MD-2068, Chișinău, Republica Moldova

(540)

dulcínella

(511) NCL(8)

35 - publicitate; gestionarea afacerilor comerciale; administrare comercială; lucrări de birou; comercializarea produselor pentru terți; servicii prestate de magazine.

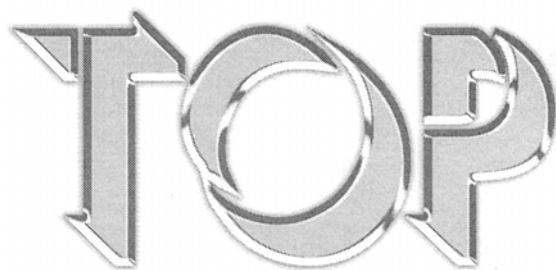
(531) CFE(5) 27.03.15; 27.05.07; 27.05.09.

- (210) **019812**
 (220) 2006.08.02
 (730) **Starbucks Corporation d/b/a Starbucks Coffee Company, corporație din statul Washington, US**
 2401 Utah Avenue South, Seattle, Washington 98134, Statele Unite ale Americii
 (540)

TAZO

- (511) NCL(8)
 32 - bere; ape minerale și gazoase și alte băuturi nealcoolice; băuturi și sucuri din fructe, siropuri și alte preparate pentru fabricarea băuturilor.

- (210) **019964**
 (220) 2006.09.13
 (730) **FIN-CONSULTANT S.R.L., MD**
 Str. Mihail Kogălniceanu nr. 34, MD-2012, Chișinău, Republica Moldova
 (540)



companii performante

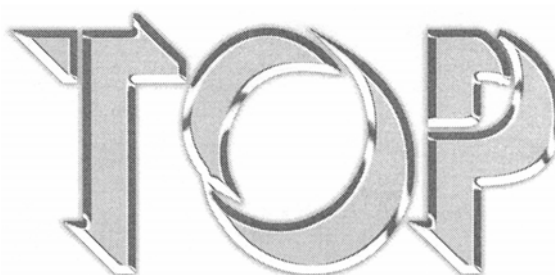
успешных компаний

successful companies

- (511) NCL(8)
 16 - hârtie, carton și produse din aceste materiale neincluse în alte clase; produse de imprimare; articole de legătorie; fotografii; papetărie; adezivi (materiale de lipit) pentru papetărie sau menaj; material pentru artiști; pensule; mașini de scris și articole de birou (cu excepția mobilierului); material de instruire sau învățământ (cu excepția aparatelor); materiale plastice pentru ambalare (neincluse în alte clase); caractere tipografice; clișee;

- 35 - publicitate; gestionarea afacerilor comerciale; administrare comercială; lucrări de birou, cu excepția realizării tehnicii de calcul.
 (531) CFE(5) 26.15.25; 27.03.15; 27.05.03; 27.05.25; 28.05.00.

- (210) **019966**
 (220) 2006.09.13
 (730) **FIN-CONSULTANT S.R.L., MD**
 Str. Mihail Kogălniceanu nr. 34, MD-2012, Chișinău, Republica Moldova
 (540)



femei de succes în afaceri

успешных деловых женщин

successful businesswomen

- (511) NCL(8)
 16 - hârtie, carton și produse din aceste materiale neincluse în alte clase; produse de imprimare; articole de legătorie; fotografii; papetărie; adezivi (materiale de lipit) pentru papetărie sau menaj; material pentru artiști; pensule; mașini de scris și articole de birou (cu excepția mobilierului); material de instruire sau învățământ (cu excepția aparatelor); materiale plastice pentru ambalare (neincluse în alte clase); caractere tipografice; clișee;
 35 - publicitate; gestionarea afacerilor comerciale; administrare comercială; lucrări de birou, cu excepția serviciilor de realizare a tehnicii de calcul.
 (531) CFE(5) 26.15.25; 27.03.15; 27.05.03; 27.05.25; 28.05.00.

(210) **019975**
 (220) 2006.09.21
 (730) **BIComplex S.R.L., MD**
 Str. Muncești nr. 89, MD-2002, Chișinău,
 Republica Moldova
 (540)

ROKOL

(511) NCL(8)
 19 - tuburi rigide nemetalice pentru construcții;
 asfalt, smoală și bitum; construcții nemetalice
 transportabile, monumente nemetalice.

(210) **019992**
 (220) 2006.09.12
 (730) **PORCESCU Igor, MD**
 Str. Vasile Lupu nr. 42, bloc N, ap. 1,
 MD-2008, Chișinău, Republica Moldova
 (540)

FERON

(511) NCL(8)
 09 - aparate și instrumente științifice, nautice, geodezice, fotografice, cinematografice, optice, de cântărit, de măsurat, de semnalizare, de control (verificare), de siguranță (salvare) și didactice; aparate și instrumente pentru conducerea, comutarea, transformarea, acumularea, reglarea sau verificarea curentului electric; aparate pentru înregistrarea, transmiterea și reproducerea sunetelor sau imaginilor; suporturi magnetice de înregistrare, discuri acustice; distribuitoare automate și mecanisme pentru aparatele cu preplată; case înregistratoare, mașini de calculat, echipament pentru prelucrarea informației și calculatoare, extinctoare;
 11 - aparate de iluminat, de încălzire, de producere a aburului, de gătit, de răcire, de uscare, cu excepția uscătorilor și cuptoarelor, de ventilație, de distribuție a apei și instalații sanitare.

(210) **020009**
 (220) 2006.09.15

(730) **FARMINA S.R.L., MD**
 Str. Ciocana nr. 8, bloc 1, MD-2044, Chișinău,
 Republica Moldova
 (540)

Кратал

(511) NCL(8)
 05 - produse igienice de uz medical; substanțe dietetice de uz medical, alimente pentru sugari; plasturi, material pentru pansamente; materiale pentru plombarea dinților și pentru mulaje dentare; dezinfectante; produse pentru distrugerea animalelor dăunătoare, fungicide, erbicide;
 35 - publicitate; gestionarea afacerilor comerciale; administrare comercială; lucrări de birou.
 (531) CFE(5) 28.05.00.

(210) **020116**
 (220) 2006.10.04
 (310) 2006-031356
 (320) 2006.04.06
 (330) JP
 (730) **NINTENDO CO., LTD, JP**
 11-1, Hokotate-cho, Kamitoba, Minami-ku,
 Kyoto-shi, Kyoto, Japonia
 (540)

VirtualConsole

(511) NCL(8)
 09 - jocuri video de uz casnic; programe pentru jocuri video de uz casnic; scheme electronice, discuri optice, cartele ROM, cartridge ROM și alte programe de stocare a suporturilor de date pentru jocuri de uz casnic; controlere, joystick-uri și cartele de memorie pentru jocuri video de uz casnic; alte piese și fittinguri pentru jocuri video de uz casnic; programe pentru jocuri dirijate manual având displayuri cu cristale lichide; scheme electronice, discuri optice, cartele ROM, cartridge ROM și alte programe de stocare a suporturilor de date pentru jocuri dirijate manual având displayuri cu cristale lichide; aparate de joc video pentru săli de jocuri; programe pentru aparate de joc video pentru săli de jocuri; scheme electronice

ce, discuri optice, cartele ROM, cartridge ROM și alte programe de stocare a suporturilor de date pentru aparate de joc video pentru săli de jocuri; piese și fittinguri pentru aparate de joc video pentru săli de jocuri; calculatoare; scheme electronice, discuri magnetice, discuri optice și alte programe de stocare a suporturilor de date pentru calculatoare; programe de calculator; alte dispozitive electronice, aparate și piesele acestora; aparate și instrumente de laborator; podometre; alte dispozitive și instrumente de măsurat sau de verificare; dispozitive și aparate de distribuție sau control a energiei; baterii și elemente; contoare și testere electrice sau magnetice; fire și cabluri electrice; dispozitive și aparate fotografice; dispozitive și aparate cinematografice; aparate și instrumente optice; ochelari (pince-nez și ochelari de protecție); sticlă prelucrată (nu pentru construcție); aparate și echipament de salvare; telefoane mobile; curele pentru telefoane mobile; alte piese și fittinguri pentru telefoane mobile; alte dispozitive și aparate de telecomunicație; discuri compacte înregistrate; alte discuri acustice; scheme electronice și programe automate pentru spectacole înregistrate pe CD-ROM-uri pentru instrumente electronice muzicale; metronoame; ozonizoare (ozonizatoare); electro-lizoare; rachete; automate pentru jocuri acționate prin introducerea unei monede sau a unui jeton; simulatoare pentru antrenament sportiv; simulatoare pentru conducerea vehiculelor; transformatoare rotative; modificatori de fază; fiare de călcat electrice; aparate electrotactice de ondulat părul; zumere electrice; semnale de cale ferată; triunghiuri de semnalizare pentru vehicule în pană; semnalizări luminoase sau mecanice; semnalizatoare în caz de incendii; semnalizatoare în caz de scurgeri de gaze; mănuși de protecție contra accidentelor; extincitoare; hidranți de incendiu; ajutaje de incendiu; pompe de incendiu; nave de incendiu; sisteme de protecție contra incendiilor; avertizoare contra furtului; căști de protecție; îmbrăcăminte pentru protecție contra focului; măști protectoare pentru filtrarea aerului; măști de gaze; fire magnetice; brichete pentru automobile; rezistoare de sârmă; electrozi; măști de sudură; pelicule cinematografice impresionate; pelicule pentru diapozitive impresionate; rame pentru diapozitive; discuri video și benzi video înregistrate; publicații electronice; echipament pentru stațiile de petrol; distribuitoare automate; porțițe acționate prin introducerea unei monede pentru par-

curi de mașini; case de bani înregistratoare; rigle de calcul; aparate care numără și sortează monede; indicatoare electrice pentru prezentarea cifrelor-țintă, producției curente sau de acest gen; aparate de fotocopiere; aparate de calculat operate manual; dispozitive și aparate de desenat sau trasatoare de grafice; aparate de marcare a orei și datei; ceasuri (aparate de înregistrare a orei); mașini de birou cu cartele perforate; aparate pentru înregistrarea și calcularea voturilor; aparate de facturare; contoare de timbre poștale; centuri de cântărit (pentru aparate pentru scufundători); hidrocostume (pentru aparate pentru scufundători); colaci de salvare gonflabili; căști de protecție pentru sport; baloane de aer (pentru aparate pentru scufundători); planșete de înot vibratoare; dispozitive și aparate pentru scufundare (cu excepția sportului); reglatoare (pentru aparate pentru scufundători); aparate de sudură cu arc electric; aparate de tăiat metal (prin arc, gaz sau plasmă); aparate cu care se verifică ouăle; aparate electrice de sudură; dispozitive electrice pentru deschiderea ușilor; tampoane de urechi pentru scufundări;

28 - dispozitive și aparate de joc; jocuri Go; șah japonez (jocuri Shogi); jocuri cu cărți și accesoriile acestora; cărți de joc japoneze (Utagaruta); zaruri; jocuri cu zaruri japoneze (Sugoroku); păhărele pentru jocuri cu zaruri; jocuri "diamond"; șah; jocuri de dame (seturi de jocuri de dame); aparate pentru demonstrarea trucurilor, scamatoriilor; domino (jocuri de-); cărți de joc; cărți de joc japoneze (Hanafuda); mah-jong (domino chinezesc); echipament pentru biliard; jucării din cărți de joc și accesoriile acestora; jocuri dirijate manual având displayuri cu cristale lichide; părți și fittinguri pentru jocuri dirijate manual având displayuri cu cristale lichide; alte jucării; păpuși; jucării pentru animale domestice; echipament pentru sport; unsoare de schi; echipament pentru pescuit; utilaje pentru colectarea insectelor; dispozitive și aparate de distracție concepute pentru a fi utilizate în parcuri de distracție (altele decât aparate de joc video pentru săli de jocuri);

41 - servicii educative și de instruire cu privire la arte, meșteșuguri, sport sau cunoștințe generale; furnizarea informațiilor privind donația cadavrelor umane pentru cercetări medicale; organizarea donației de cadavre umane pentru cercetări medicale; organizarea, conducerea sau aranjamentul seminarelor; dresură de animale; expoziții de plante, grădini pentru

intrări publice; peșteri pentru intrări publice, expoziții de animale; biblioteci de referință cu privire la literatură și înregistrări documentare; expoziții de artă; furnizarea publicațiilor electronice; publicarea cărților; aranjament de planificare a demonstrării de filme, spectacole, piese de teatru sau spectacole muzicale; furnizarea imaginilor prin mijloace de comunicație de către jocuri dirijate manual având displayuri cu cristale lichide; furnizarea imaginilor prin mijloace de comunicație de către aparate de joc video pentru săli de jocuri; furnizarea imaginilor prin mijloace de comunicație de către aparate de joc video de uz casnic; furnizarea imaginilor prin alte mijloace de comunicație; demonstrare de filme, producție de filme, sau distribuție de filme; prezentare de spectacole show live; conducerea sau prezentarea pieselor de teatru; prezentarea spectacolelor muzicale; montaj de programe radiofonice sau de televiziune; producție de filme pe benzi video în domeniul educației, culturii, divertismentului sau sportului (cu excepția filmelor, programelor radiofonice sau de televiziune și cu excepția reclamei și publicității); conducerea realizării programelor radiofonice sau de televiziune; operarea echipamentului video sau audio etc. pentru producție de programe radiofonice sau de televiziune; organizarea, conducerea sau aranjamentul competițiilor sportive; organizarea, conducerea sau aranjamentul competițiilor de jocuri video; organizarea, conducerea sau aranjamentul curselor de cai; organizarea, conducerea sau aranjamentul competițiilor de biciclete; organizarea, conducerea sau aranjamentul competițiilor de bărci; organizarea, conducerea sau aranjamentul curselor de automobile; organizarea loteriilor; servicii de traducere; servicii de interpretare; servicii de fotografie; furnizarea studiourilor audio sau video; furnizarea echipamentului sportiv; furnizarea jocurilor prin mijloace de comunicație de către jocuri dirijate manual având displayuri cu cristale lichide; furnizarea jocurilor prin mijloace de comunicație de către aparate de joc video pentru săli de jocuri; furnizarea jocurilor prin mijloace de comunicație de către aparate de joc video de uz casnic; furnizarea jocurilor prin alte mijloace de comunicație; furnizarea informației de divertisment prin terminali de calculator; furnizarea echipamentului de divertisment; furnizarea echipamentului pentru filme, spectacole, piese de teatru, instruire muzicală sau educativă; rezervarea билетelor pentru spectacole; închiriere de echipament sportiv; închiriere de dispozitive și aparate

cinematografice, închiriere de filme cinematografice; închiriere de negative; închiriere de pozitive; furnizarea programelor de jocuri video de uz casnic; furnizarea programelor de jocuri dirijate manual având displayuri cu cristale lichide; furnizarea programelor de aparate de jocuri video pentru săli de jocuri; închiriere de jocuri video de uz casnic; închiriere de jucării; închiriere de instrumente muzicale; închiriere de aparate de fotografiat; închiriere de dispozitive și instrumente optice; închiriere de posturi de televiziune; închiriere de cărți; închiriere de posturi de radio; închiriere de înregistrări sonore sau benzi magnetice sonore; închiriere de benzi magnetice video; închiriere de dispozitive și aparate de divertisment; închiriere de dispozitive și aparate de jocuri; închiriere de tablouri și lucrări caligrafice; furnizarea jocurilor prin rețea de telecomunicație; furnizarea jocurilor prin rețea de comunicație.

-
- (210) **020126**
 (220) 2006.10.06
 (730) **CAZAC Oleg, MD**
 Str. Alba-Iulia nr. 192, bloc 2, ap. 42,
 MD-2071, Chișinău, Republica Moldova
 (540)

ЗОЛОТОЙ ЯРЛЫК

- (511) NCL(8)
 30 - cafea, ceai, cacao, zahăr, orez, tapiocă, sago, înlocuitori de cafea; făină și preparate făcute din cereale, pâine, produse de patiserie, cu excepția produselor de cofetărie, inclusiv biscuiți cu ciocolată, checuri pe bază de napolitane în ciocolată, napolitane; înghețată; miere, sirop de melasă; drojdie, praf de copt; sare, muștar; oțet, sosuri (condimente); mirodenii; gheață de răcit;
 35 - publicitate; gestionarea afacerilor comerciale; administrare comercială; lucrări de birou; operații de export-import; servicii prestate de magazine specializate.
 (531) CFE(5) 28.05.00.

-
- (210) **020141**
 (220) 2006.10.11

- (730) **STANCU Eugeniu, MD**
Str. Butucului nr. 14, ap. 61, MD-2060,
Chișinău, Republica Moldova
- (540)

BEST TIME

- (511) NCL(8)
- 29 - carne, pește, păsări și vânat; extracte din carne; fructe și legume conservate, uscate și fierte; jeleuri, dulcețuri, compoturi; ouă, lapte și produse lactate; uleiuri și grăsimi comestibile;
- 30 - cafea, ceai, cacao, zahăr, orez, tapiocă, sago, înlocuitori de cafea; făină și preparate făcute din cereale, pâine, produse de patiserie și cofetărie, înghețată; miere, sirop de melasă; drojdie, praf de copt; sare, muștar; oțet, sosuri (condimente); mirodenii; gheață de răcit.

- (210) **020142**
(220) 2006.10.11
(730) **STANCU Eugeniu, MD**
Str. Butucului nr. 14, ap. 61, MD-2060,
Chișinău, Republica Moldova
- (540)

ФОКСТРОТ

- (511) NCL(8)
- 09 - aparate și instrumente științifice, nautice, geodezice, fotografice, cinematografice, optice, de cântărit, de măsurat, de semnalizare, de control (verificare), de siguranță (salvare) și didactice; aparate și instrumente pentru conducerea, comutarea, transformarea, acumularea, reglarea sau verificarea curentului electric; aparate pentru înregistrarea, transmiterea și reproducerea sunetelor sau imaginilor; suporturi magnetice de înregistrare, discuri acustice; distribuitoare automate și mecanisme pentru aparatele cu preplată; case înregistratoare, mașini de calculat, echipament pentru prelucrarea informației și calculatoare, extinctoare;
- 11 - aparate de iluminat, de încălzire, de producere a aburului, de gătit, de răcire, de uscare, de ventilație, de distribuție a apei și instalații sanitare;

- 35 - publicitate; gestionarea afacerilor comerciale; administrare comercială; lucrări de birou;
- 37 - construcții; reparații; servicii de instalare.
- (531) CFE(5) 28.05.00.

- (210) **020175**
(220) 2006.10.18
(730) **FARMINA S.R.L., MD**
Str. Ciocana nr. 8, bloc 1, MD-2044, Chișinău,
Republica Moldova
- (540)

BIELITA

- (511) NCL(8)
- 03 - preparate pentru albit și alte substanțe pentru spălat; preparate pentru curățare, lustruire, degresare și șlefuire;
- 35 - publicitate; gestionarea afacerilor comerciale; administrare comercială; lucrări de birou.

- (210) **020176**
(220) 2006.10.18
(730) **FARMINA S.R.L., MD**
Str. Ciocana nr. 8, bloc 1, MD-2044, Chișinău,
Republica Moldova
- (540)

REVIVOR

- (511) NCL(8)
- 03 - preparate pentru albit și alte substanțe pentru spălat;
- 35 - publicitate; gestionarea afacerilor comerciale; administrare comercială; lucrări de birou.

- (210) **020188**
(220) 2006.10.19
(310) 2006-036607
(320) 2006.04.20
(330) JP
(730) **NINTENDO CO., LTD, JP**
11-1, Hokotate-cho, Kamitoba, Minami-ku,
Kyoto-shi, Kyoto, Japonia

(540)

Wii

(511) NCL(8)

- 03 - săpunuri și detergenți; parfumerie, arome și tămâie; cosmetice și produse de toaletă; adezivi pentru fixarea părului fals; unghii false; gene false; adezivi pentru fixarea genelor false; produse pentru îngrijirea dinților; produse contra electricității statice de uz casnic; produse de degresare de uz casnic; produse pentru îndepărtarea ruginii; benzină pentru îndepărtarea petelor; preparate de înmuiere a rufelor în timpul spălării; amidon pentru spălare; produse de albire pentru spălare; gelatină din alge marine pentru spălare (funori); produse pentru lustruire; hârtii abrazive (hârtie sticlată); pânză abrazivă; praf abraziv; piatră ponce artificială; hârtie pentru lustruire; pânză pentru lustruire; cremă pentru pantofi și cizme; vopsea neagră de încălțăminte (cremă pentru lustruirea încălțăminteii); produse pentru îndepărtarea vopselei;
- 14 - metale prețioase; veselă din metale prețioase; spărgătoare de nuci, pipernițe, zaharnițe, solnițe, păhăruțe de ou, suporturi pentru șervețele, inele pentru șervete, platouri și suporturi pentru scobitori din metale prețioase; vase pentru flori, vase pentru flori, truse pentru ace, cutii din pietre prețioase, stingătoare de lumânări și sfeșnice din metale prețioase; portmonee, ornamente pentru încălțăminte, pudriere și portofele din metale prețioase; articole pentru fumători din metale prețioase; ornamente personale; pietre prețioase brute și semiprelucrate și imitațiile lor; ceasornice; trofee (cupe de premiu); scuturi comemorative; inele pentru chei (brelocuri sau buzunărele pentru ceasuri);
- 18 - piele (brută sau semiprelucrată); vase industriale pentru ambalaj din piele; genți și obiecte similare; pungi și obiecte similare; truse de voiaj (necăptușite); cadre pentru poșete; cadre pentru portmonee; umbrele și părțile acestora; bastoane; nuiele; părți din metal pentru nuiele și bastoane; mânere de nuiele și bastoane; articole de șelărie; haine pentru animale domestice;
- 20 - mobilă; cisterne de stocare (nu din metal sau zidărie); supape din plastic (altele decât părțile de mașină); containere pentru transport, nu din metal; fittinguri pentru draperii; închizătoa-

re din material plastic substituent al metalului; cuie, pene, piulițe, șuruburi, țiște, bolțuri, nituri și roțițe (nu din metal); șaibe (nu din metal, cauciuc sau fibră vulcanizată); zăvoare (neelectrice, nu din metal); recipiente industriale pentru ambalaj din lemn, bambus sau materiale plastice; echipament ritual; palete de încărcare (nu din metal); stupi (stupi de albine sau faguri); perne (mobilă); perne japoneze de podea (zabuton); perne; saltele; paturi pentru animale domestice; baloane pentru reclamă; cuști pentru câini; ventilatoare plane dirijate manual; jaluzele de interior pentru ferestre (storuri) (mobilă); coșuri pentru a merge la cumpărături; cadre pentru tablouri; cisterne de apă de uz casnic (nu din metal sau zidărie); scări mobile duble și scări (nu din metal); truse de unelte (nu din metal); cuiburi pentru păsările mici; cadre și cercuri pentru broderie; țărugi pentru plante sau copaci; decorațiuni artificiale pentru alimente; iazuri de grădină artificiale (construcție); jaluzele din trestie, stof de India sau bambus (sudare); paie pentru degustarea băuturilor; saci de dormit (pentru camping); ventilatoare pliante dirijate manual; perdele de perle pentru decorațiuni; distribuitoare fixe de șervete (nemetalice); perete despărțitor oriental cu un singur panou (tsuitate); plăcuțe cu nume și plăcuțe cu nume pentru ușă (nu din metal); catarge; planșete de agățare (planșete în stil japonez cu cârlige poziționale); scaune de frizerie; banchete; cârlige pentru pălării (nu din metal); platouri (nu din metal); manechine; împletituri de paie (împletituri); semne verticale din lemn sau metale plastice; cutii de scrisori (nu din metal sau zidărie); leagăne; premergătoare pentru sugari; vitrine pentru costume; scaune de bărbier; sculpturi din mortar; sculpturi din plastic; sculpturi din lemn;

- 24 - materiale țesute; materiale tricotate; materiale de fetru și textile neîmpletite; mușama; țesătură gumată impermeabilă; țesătură acoperită cu vinil; țesătură cauciucată; materiale din piele; materiale textile filtrante; articole personale din țesătură împletită (nu pentru purtat); șervețele de masă textile; cârpe de vase; plase contra țânțarilor; cearșafuri de pat; saltele din bumbac și plăpumi; huse pentru saltele din bumbac și plăpumi (lenjerie); pânză pentru saltele din bumbac (saltele din bumbac necăptușite); huse pentru perne (fețe de perne); pături; învelișuri textile pentru scaune; tapiserie textilă; perdele; perdele pentru duș; fețe de masă (nu din hârtie); draperii; învelișuri textile pentru scaune de closet; etichete

- din materiale textile; covor de biliard (postav);
baniere și drapele (nu din hârtie);
- 25 - îmbrăcămintă; jartiere; jartiere pentru șosete;
jartiere (bretele); beteli; curele pentru îmbrăcă-
minte; încălțăminte; costume pentru bal mascat;
haine pentru sport; ghete pentru sport;
- 29 - carne pentru alimentație umană (proaspătă,
refrigerată sau congelată); animale acvatice
comestibile (cu excepția celor vii, proaspete,
refrigerate sau congelate); produse din carne
prelucrată; produse de pescărie prelucrate;
boabe de leguminoase în formă brută; legume
și fructe prelucrate; fructe congelate; legume
congelate; ouă; ouă prelucrate; produse lacta-
te; uleiuri și grăsimi comestibile; amestecuri
de curry, tocană și supă; alimente din boabe
de soia fermentate ca supliment (Name-
mono); fulgi uscați din alge roșii pentru presă-
rare pe orez în apa fierbinte (Ochazuke-nori);
praf aseasonat pentru presărare pe orez (Furi-
kake); bucăți prăjite de tofu (Abura-age); bu-
căți liofilizate de tofu (Kohri-dofu); jeleu din
rădăcină de devil's tongue (Konnyaku); lapte
din boabe de soia (lapte de soia); cheaguri
din boabe de soia (Tofu); boabe de soia fer-
mentate (Natto); proteine pentru alimentație
umană;
- 30 - cafea și cacao; cafea neprăjită (în stare bru-
tă); ceai; condimente; mirodenii; preparate
aromatice de uz alimentar (altele decât cele
din uleiuri esențiale); orez decorticat; ovăz
decorticat; orz decorticat; făină de uz alimen-
tar; gluten de uz alimentar; preparate din ce-
reale; găluște chinezești umplute cu carne și
legume (Gyoza fierte); sandvișuri; găluște
chinezești cu carne și legume pregătite la
aburi (Shumai fierte); sushi; bile prăjite din
amestec de aluat cu bucăți mici de caracatiță
(Takoyaki); brișe pregătite la aburi, umplute
cu carne tocată (Niku-manjuh); hamburgeri
(preparate); pizza (preparată); lunch-uri la
pachet (preparate); hot dog-uri (preparate);
plăcinte cu carne (preparate); ravioli (prepara-
te); produse de cofetărie, pâine și brișe; pra-
furi instant pentru produse de cofetărie; pra-
furi pentru înghețată; șerbeturi; paste de mig-
dală; praf de drojdie; orez de fermentație cu
malț (Koji); drojdie; praf de copt; gheață pen-
tru răcit, lianți pentru înghețată; produse pen-
tru frăgezit carnea de uz casnic; rămășițe de
sake (de uz alimentar); preparate pentru în-
groșarea cremei bătute;
- 32 - bere; băuturi gazoase (băuturi răcoritoare);
băuturi nealcoolice din sucuri de fructe; sucuri
vegetale (băuturi); băuturi pe bază de zer;
extracte din hamei pentru fabricarea berii;
- 35 - reclamă în Internet; reclamă și publicitate;
furnizarea informației despre reclamă; elibera-
rea cupoanelor; analiză privind administrarea
afacerilor sau consultantță privind afacerile;
cercetări în domeniul marketingului; furniza-
rea informației despre vânzarea produselor;
administrare de afaceri a hotelurilor; elabora-
rea rapoartelor financiare; servicii de informa-
ții; furnizarea informației privind angajarea în
câmpul muncii; vânzare la licitație; agenții de
import-export; aranjamentul privind abona-
mentul la ziare; reproducerea documentelor;
servicii de stenografie; operarea calculatoare-
lor, mașinilor de scris, telexurilor și altor ma-
șini similare de oficiu; servicii de transcriere;
anexarea la dosar a documentelor sau a ben-
zilor magnetice; recepție pentru vizitatori în
clădiri; închiriere de material publicitar, închi-
riere de mașini de scris, copiatoare și proce-
soare de text; închiriere de distribuitoare au-
tomate;
- 38 - comunicații prin jocuri video de uz casnic;
comunicații prin jocuri dirijate manual având
displayuri cu cristale lichide; comunicații prin
aparate de joc video pentru săli de jocuri;
transmiterea mesajelor și imaginilor cu ajuto-
rul calculatorului; transfer digital de date; co-
municații prin telefonie mobilă; servicii telex;
comunicații prin terminale de calculator; co-
municații prin telegrame, comunicații prin tele-
fon; transmisia facsimilelor; servicii de paging;
poșta electronică; alte mijloace de telecomu-
nicație (altele decât difuzare); furnizarea in-
formațiilor privind comunicațiile prin terminale
de calculator utilizând baze de date de calcu-
lator; furnizarea informațiilor privind comuni-
cațiile prin terminale de calculator; furnizarea
informațiilor privind comunicațiile datelor; fur-
nizarea accesului la Internet; furnizarea acce-
sului la rețele de comunicație prin terminale
de calculator; furnizarea accesului la rețele de
comunicație (inclusiv Internet) prin telefonie
mobilă; transmiterea imaginilor și sunetelor;
difuzarea televiziunii; difuzarea televiziunii
prin cablu; difuzare radio; alte difuzări; agenții
de noutăți; închiriere de echipament de tele-
comunicație, inclusiv telefoane și aparate
facsimile; furnizarea informațiilor privind tele-
comunicația (altele decât difuzarea);
- 42 - proiectarea jocurilor video de uz casnic; pro-
iectare; transformarea datelor de programe de
calculator; reproducerea programelor de cal-
culator; verificarea și confirmarea utilizatorilor
on-line cu privire la comerțul electronic; închi-
riere de benzi magnetice, programe de securi-
tate de stocare pe CD-ROM și DVD-ROM

pentru calculatoare și sisteme de calculatoare ale jocurilor video de uz casnic; procesarea informației de către calculatoare; proiectarea, programarea și menținerea programelor pentru aparate de joc video pentru săli de jocuri și jocuri video de uz casnic; furnizarea informațiilor privind proiectarea, programarea și menținerea programelor de calculator pentru protecția sistemului și rețelelor de calculator de la acces neautorizat; design de software de calculator, programare computerizată sau menținerea software de calculator; închirierea calculatoarelor; furnizarea programelor de calculator prin mijloace de telecomunicație; furnizarea programelor de calculator; instalarea software-lor de calculator; consultație tehnică cu privire la executarea, operarea calculatoarelor, automobilelor și a altor dispozitive care necesită un nivel înalt de cunoștințe personale, priceperea sau experiența operatorilor pentru a satisface corectarea necesară în operarea lor; furnizarea informației meteorologice; design arhitectural; engineering; studii sau cercetări geologice, proiectarea dispozitivelor, aparatelor, instrumentelor (inclusiv părțile acestora) sau a sistemelor compuse din astfel de dispozitive, aparate, instrumente; testarea, examinarea sau cercetarea preparatelor farmaceutice, cosmetice sau produselor alimentare; cercetări în domeniul construirii de locuințe sau construcției orașelor; testarea sau cercetarea în domeniul prevenirii poluării; testarea sau cercetarea în domeniul electricității; testarea sau cercetarea în domeniul ingineriei civile; testarea, examinarea sau cercetarea în domeniul agriculturii, reproducerii animalelor domestice sau pescuitului; testarea sau cercetarea privind dispozitivele, aparatele și instrumentele; agenții sau brokeraj privind acordarea licenței de drept de autor; agenții de asigurare socială; închiriere de aparate de verificare; închiriere de aparate și instrumente de laborator; închiriere de instrumente de desen.

- (210) **020205**
 (220) 2006.10.31
 (730) **Avicola-Nord S.A., MD**
 Str. Mihai Eminescu nr. 64, MD-5900, Fălești,
 Republica Moldova

(540)



- (526) Dreptul exclusiv nu se extinde asupra elementelor "AVICOLA", "SA", "FĂLEȘTI".
 (591) Culori revendicate: roșu, galben, albastru, alb.
 (511) NCL(8)
 29 - carne de pasăre, păsări; extracte din carne de pasăre; ouă; grăsimi comestibile pe bază de pasăre;
 35 - publicitate; gestionarea afacerilor comerciale; administrare comercială; lucrări de birou.
 (531) CFE(5) 03.07.03; 26.11.13; 27.05.01; 29.01.14.

- (210) **020224**
 (220) 2006.10.24
 (730) **S.C. Johnson & Son, Inc., US**
 1525 Howe Street, Racine, Wisconsin 53403-2236, Statele Unite ale Americii
 (540)



- (591) Culori revendicate: roșu, alb, gri.
 (511) NCL(8)
 05 - preparate pentru uciderea și distrugerea animalelor dăunătoare; insecticide; preparate pentru protecția contra moliiilor; insectifuge.
 (531) CFE(5) 26.03.01; 26.03.05; 27.05.01; 29.01.13.

- (210) **020225**
 (220) 2006.10.24
 (730) **KIMBERLY-CLARK WORLDWIDE, INC., US**
 NEENAH, Wisconsin 54956, Statele Unite ale
 Americii
 (540)

HUGGIES

- (511) NCL(8)
 03 - șervețele în prealabil umezite sau impregnate;
 șampon pentru copii; săpunuri de baie și sub-
 stanțe de curățat pentru copii; loțiuni pentru
 copii; prafuri și uleiuri; mănuși cu un deget
 pentru spălat de unică folosință impregnate cu
 substanțe de curățat pentru piele; cârpe de
 spălat de unică folosință impregnate cu sub-
 stanțe de curățat pentru piele;
 05 - creme și unguente contra dermatitelor inter-
 triginose.

-
- (210) **020261**
 (220) 2006.11.03
 (730) **MARTELL-EXIM S.R.L., întreprindere mix-
 tă, MD**
 Str. Pobedî nr. 58, MD-3805, Comrat, UTA
 Găgăuzia, Republica Moldova
 (540)

FIOTTI

- (511) NCL(8)
 23 - fire de uz textil;
 24 - țesături și articole textile neincluse în alte cla-
 se; cuverturi de pat și fețe de masă;
 25 - îmbrăcăminte, încălțăminte, articole de aco-
 perit capul;
 26 - dantele și broderii, panglici și șireturi; nasturi,
 capse, copci, ace și ace cu gămălie; flori arti-
 ficiale;
 35 - publicitate; gestionarea afacerilor comerciale;
 administrare comercială; lucrări de birou.

-
- (210) **020263**
 (220) 2006.11.06

- (730) **YOUTUBE, LLC, US**
 1000 Cherry Avenue, Suite 200, San Bruno,
 CA 94066, Statele Unite ale Americii
 (540)



- (511) NCL(8)
 38 - telecomunicații; inclusiv servicii în domeniul
 difuziunii, servicii în domeniul web difuziunii;
 oferirea portalurilor de video sharing; servicii
 în domeniul difuziunii, și anume încărcarea,
 expedierea, prezentarea, expunerea, tagging-
 ul, blogging-ul, sharing-ul sau oferire în alt
 mod a media electronice sau informației prin
 Internet sau alte rețele de comunicație; servi-
 cii de comunicații electronice; transmiterea
 mesajelor, datelor și conținutului prin Internet
 și alte rețele de calculatoare și comunicații;
 oferirea forumurilor on-line, chat room-urilor,
 jurnalelor, blog-urilor și list serverelor pentru
 transmiterea mesajelor, comentariilor și conți-
 nutului multimedia între utilizatori; transmite-
 rea media electronice, conținutului multime-
 dia, video, filmelor, desenelor, imaginilor, tex-
 tului, fotografiilor, jocurilor, conținutului gene-
 rat de utilizatori, conținutului audio și informa-
 ției prin Internet și alte rețele de calculatoare
 și de comunicații; oferirea forumurilor comuni-
 tare on-line pentru utilizatori în scopul expe-
 dierii, căutării, urmării, folosirii în comun,
 criticii, aprecierii și comentării video și altui
 conținut multimedia; oferirea distribuției pro-
 gramelor digitale pentru difuziuni audio și vi-
 deo prin rețeaua globală de calculatoare;
 41 - educație; instruire; divertisment; activități
 sportive și culturale; inclusiv servicii de diver-
 timent; servicii de educație; oferirea portaluri-
 lor de video sharing pentru scopuri de diver-
 timent și educație; servicii de divertisment și
 educație ce conțin media electronică, conținut
 multimedia, video, filme, desene, imagini, text,
 fotografii, jocuri, conținut generat de utilizatori,
 conținut audio și informație referitoare la
 acestea prin rețelele de calculatoare și de
 comunicații; servicii de divertisment și educa-
 ție, și anume încărcarea, descărcarea, colec-
 tarea, expedierea, prezentarea, editarea, exe-

cutarea, lucrul în regim de inerție, vizualizarea, vizualizarea prealabilă, expunerea, tagging-ul, blogging-ul, sharing-ul, manipularea, distribuirea, publicarea, reproducerea sau oferire în alt mod a media electronice, conținutului multimedia, video, filmelor, desenelor, imaginilor, textului, fotografiilor, jocurilor, conținutului generat de utilizatori, conținutului audio și informației prin Internet sau alte rețele de calculatoare și de comunicații; servicii promoționale din numele terților; servicii promoționale în formă de divertisment și educație on-line; servicii de publicare de divertisment video, audio și multimedia digitale; hosting-ul conținutului multimedia de divertisment și educație pentru terți.

(531) CFE(5) 26.04.02; 26.04.04; 26.04.18; 26.04.24.

(210) **020264**

(220) 2006.11.06

(730) **YOUTUBE, LLC, US**

1000 Cherry Avenue, Suite 200, San Bruno, CA 94066, Statele Unite ale Americii

(540)

YOUTUBE

(511) NCL(8)

38 - telecomunicații; inclusiv servicii în domeniul difuziunii, servicii în domeniul web difuziunii; oferirea portalurilor de video sharing; servicii în domeniul difuziunii, și anume încărcarea, expedierea, prezentarea, expunerea, tagging-ul, blogging-ul, sharing-ul sau oferire în alt mod a media electronice sau informației prin Internet sau alte rețele de comunicație; servicii de comunicații electronice; transmiterea mesajelor, datelor și conținutului prin Internet și alte rețele de calculatoare și comunicații; oferirea forumurilor on-line, chat room-urilor, jurnalelor, blog-urilor și list serverelor pentru transmiterea mesajelor, comentariilor și conținutului multimedia între utilizatori; transmiterea media electronice, conținutului multimedia, video, filmelor, desenelor, imaginilor, textului, fotografiilor, jocurilor, conținutului generat de utilizatori, conținutului audio și informației prin Internet și alte rețele de calculatoare și de comunicații; oferirea forumurilor comunitare on-line pentru utilizatori în scopul expedierii, căutării, urmăririi, folosirii în comun, criticii, aprecierii și comentării video și altui conținut

multimedia; oferirea distribuției programelor digitale pentru difuziuni audio și video prin rețeaua globală de calculatoare;

41 - educație; instruire; divertisment; activități sportive și culturale; inclusiv servicii de divertisment; servicii de educație; oferirea portalurilor de video sharing pentru scopuri de divertisment și educație; servicii de divertisment și educație ce conțin media electronică, conținut multimedia, video, filme, desene, imagini, text, fotografii, jocuri, conținut generat de utilizatori, conținut audio și informație referitoare la acestea prin rețelele de calculatoare și de comunicații; servicii de divertisment și educație, și anume încărcarea, descărcarea, colectarea, expedierea, prezentarea, editarea, executarea, lucrul în regim de inerție, vizualizarea, vizualizarea prealabilă, expunerea, tagging-ul, blogging-ul, sharing-ul, manipularea, distribuirea, publicarea, reproducerea sau oferire în alt mod a media electronice, conținutului multimedia, video, filmelor, desenelor, imaginilor, textului, fotografiilor, jocurilor, conținutului generat de utilizatori, conținutului audio și informației prin Internet sau alte rețele de calculatoare și de comunicații; servicii promoționale din numele terților; servicii promoționale în formă de divertisment și educație on-line; servicii de publicare de divertisment video, audio și multimedia digitale; hosting-ul conținutului multimedia de divertisment și educație pentru terți.

(210) **020306**

(220) 2006.11.14

(730) **PANILINO S.R.L., MD**

Str. Paris nr. 37, MD-2051, Chișinău, Republica Moldova

(540)



(526) Dreptul exclusiv nu se extinde asupra cuvântului "DULCIURILOR".

(591) Culori revendicate: roșu, galben, negru, alb.

(511) NCL(8)

30 - cafea, ceai, cacao, zahăr, orez, tapiocă, sago, înlocuitori de cafea; făină și preparate făcute din cereale, pâine, produse de patiserie și cofetărie, înghețată; miere, sirop de melasă; drojdie, praf de copt; sare, muștar; oțet, sosuri (condimente); mirodenii; gheață de răcit;

35 - publicitate; gestionarea afacerilor comerciale; administrare comercială; lucrări de birou;

39 - transport; ambalare și depozitare de mărfuri; organizare de călătorii;

41 - educație; instruire; divertisment; activități sportive și culturale.

(531) CFE(5) 05.07.02; 08.01.09; 08.01.14; 25.03.15; 29.01.14.

(210) **020326**

(220) 2006.11.17

(730) **SOLOVEI Alexandru, MD**

Str. Frumușica nr. 1-A, MD-2002, Chișinău, Republica Moldova

(540)

**СТОЛИЧНЫЙ
ДОКТОР**

(511) NCL(8)

32 - bere; ape minerale și gazoase și alte băuturi nealcoolice; băuturi și sucuri din fructe, siropuri și alte preparate pentru fabricarea băuturilor;

33 - băuturi alcoolice (cu excepția berii);

35 - publicitate; gestionarea afacerilor comerciale; administrare comercială; lucrări de birou; comercializarea produselor.

(531) CFE(5) 28.05.00.

(210) **020332**

(220) 2006.11.21

(730) **AUGUR PERLA S.A., MD**

Str. A. Șciusev nr. 111, MD-2004, Chișinău, Republica Moldova

(540)



(591) Culori revendicate: alb, negru, galben, roșu.

(511) NCL(8)

29 - carne, pește, păsări și vânat; extracte din carne; compoturi; ouă;

35 - publicitate; gestionarea afacerilor comerciale; administrare comercială; lucrări de birou.

(531) CFE(5) 01.03.01; 01.03.17; 25.03.15; 27.05.01; 29.01.14.

(210) **020358**

(220) 2006.11.24

(730) **COCA-COLA ROMÂNIA S.R.L., RO**

Șos. București - Ploiești Bucharest Business Park, Imobilul A1 nr. 1A, et. 2, sect. 1, cod poștal - 013681, București, România

(540)

**ÎNCARCĂ-TE
CU NATURĂ !**

(511) NCL(8)

32 - bere.

(210) **020438**
 (220) 2006.12.05
 (310) 78/932,893
 (320) 2006.07.19
 (330) US
 (730) **TENNECO AUTOMOTIVE OPERATING COMPANY INC., US**
 500 North Field Drive, LAKE FOREST,
 IL 60045, Statele Unite ale Americii

(540)

RANCHO QUICK LIFT

(511) NCL(8)
 12 - piese de vehicule, și anume amortizoare.

(210) **020448**
 (220) 2006.12.08
 (730) **easyGroup IP Licensing Limited, GB**
 The Rotunda, 42-43 Gloucester crescent,
 Camden, London NW1 7DL, Regatul Unit

(540)

EASYJET

(511) NCL(8)
 16 - produse de imprimare și publicații; materiale de împachetat și materiale de ambalat; cărți, manuale, prospecte, buletine, albume, ziare, reviste și publicații periodice; bilete, vouchere, cupoane și documente de călătorie; legitimații; etichete și mărci; posteruri, cărți poștale, calendare, agende, fotografii, cartele pentru cadouri și ilustrate; material de instruire sau învățământ; papetărie, material pentru artiști, instrumente de scris;
 39 - transportul bunurilor, pasagerilor și călătorilor pe cale aeriană; serviciile liniilor aeriene și navale; servicii de înregistrare la aeroport; organizarea transportului de bunuri, pasageri și călători pe cale terestră și navală; serviciile liniilor aeriene; servicii de gestionare a bagajelor; servicii de gestionare a încărcăturilor și servicii de navosire; servicii navale; serviciile ambulanței; organizarea, administrarea și oferirea facilităților pentru croaziere, tururi, excursii și vacanțe; organizarea curselor aeriene de tip charter; arenda și închirierea avioanelor, vehiculelor și navelor; servicii de parcare

a avioanelor; serviciile agențiilor de călătorii și agențiilor turistice; servicii de consultanță și informare referitoare la serviciile sus-menționate; servicii de informare referitoare la servicii de transport, inclusiv servicii de informare prestate on-line din bazele de date de calculatoare sau Internet;

43 - cazare temporară; servicii de alimentație publică; servicii de pregătire și livrare a bucatelor; serviciile hotelurilor, restaurantelor, cafelelor și barurilor; servicii de gestiune hotelieră și de rezervări; oferirea facilităților pentru organizarea expozițiilor și conferințelor; servicii de comandă a locurilor și de rezervări referitoare la toate serviciile sus-menționate, inclusiv, dar fără a se limita la toate serviciile sus-menționate prestate prin rețelele de telecomunicații, prin livrări on-line, prin Internet și world wide web.

(210) **020449**
 (220) 2006.12.11
 (730) **Rusnac-MoldAqua S.R.L., MD**
 Str. Ostafa nr. 7, MD-3112, Bălți, Republica Moldova

(540)

ИВАН КВАСОВ IVAN KVASOV

(511) NCL(8)
 32 - bere; ape minerale și gazoase și alte băuturi nealcoolice; băuturi și sucuri din fructe, siropuri și alte preparate pentru fabricarea băuturilor;
 35 - publicitate; gestionarea afacerilor comerciale; administrare comercială; lucrări de birou; comercializarea produselor; servicii prestate de magazine.
 (531) CFE(5) 28.05.00.

(210) **020456**
 (220) 2006.12.12
 (730) **MOTOROLA, INC., corporație organizată și existentă conform legilor statului Delaware, US**
 1303 E. Algonquin Road, Schaumburg, Illinois 60196, Statele Unite ale Americii

(540)



(526) Dreptul exclusiv nu se extinde asupra literei "M".

(511) NCL(8)

35 - serviciile magazinelor cu amănuntul referitoare la dispozitivele de comunicare și accesoriile de comunicare și la un sortiment complet de produse electronice și software de calculatoare.

(531) CFE(5) 03.07.23; 26.01.16; 26.01.24; 27.05.21.

(210) **020472**

(220) 2006.12.25

(730) **LAOX PRIM S.R.L., MD**

Bd. Moscova nr.17, bloc 1, ap. 7, MD-2045, Chișinău, Republica Moldova

(540)

**PENTRU TOATĂ
FAMILIA**

(511) NCL(8)

29 - carne, pește, păsări și vânat; extracte din carne; fructe și legume conservate, uscate și fierte; jeleuri, dulcețuri, compoturi; ouă, lapte și produse lactate; uleiuri și grăsimi comestibile;

30 - cafea, ceai, cacao, zahăr, orez, tapiocă, sago, înlocuitori de cafea; făină și preparate făcute din cereale, pâine, produse de patiserie și cofetărie, înghețată; miere, sirop de melasă; drojdie, praf de copt; sare, muștar; oțet, sosuri (condimente); mirodenii; gheață de răcit;

32 - bere; ape minerale și gazoase și alte băuturi nealcoolice; băuturi și sucuri din fructe, siropuri și alte preparate pentru fabricarea băuturilor.

(210) **020474**

(220) 2006.12.21

(730) **STAMAT Serghei, MD**

Str. Zarecinaia nr. 3, MD-6116, Tomai, Ceadr-Lunga, Republica Moldova

(540)



(511) NCL(8)

29 - carne, pește, păsări și vânat; extracte din carne; fructe și legume conservate, uscate și fierte; jeleuri, dulcețuri, compoturi; ouă, lapte și produse lactate; uleiuri și grăsimi comestibile;

30 - cafea, ceai, cacao, zahăr, orez, tapiocă, sago, înlocuitori de cafea; făină și preparate făcute din cereale, pâine, produse de patiserie și cofetărie, înghețată; miere, sirop de melasă; drojdie, praf de copt; sare, muștar; oțet, sosuri (condimente); mirodenii; gheață de răcit;

32 - bere; ape minerale și gazoase și alte băuturi nealcoolice; băuturi și sucuri din fructe, siropuri și alte preparate pentru fabricarea băuturilor.

(531) CFE(5) 05.07.13; 05.07.23; 26.04.06; 27.05.14.

(210) **020478**

(220) 2006.12.21

(730) **Prime Capital S.R.L., întreprindere cu capital străin, MD**

Str. Mitropolit G. Bănulescu-Bodoni nr. 7, MD-2005, Chișinău, Republica Moldova

(540)



primebiz

(511) NCL(8)

36 - asigurări; afaceri financiare; afaceri monetare;
afaceri imobiliare.

(531) CFE(5) 10.03.10; 26.01.16; 26.01.24.

(210) 020479

(220) 2006.12.21

(730) Prime Capital S.R.L., întreprindere cu capital străin, MD

Str. Mitropolit G. Bănulescu-Bodoni nr. 7,
MD-2005, Chișinău, Republica Moldova

(540)



primeone

(526) Dreptul exclusiv nu se extinde asupra elementului "1".

(511) NCL(8)

36 - asigurări; afaceri financiare; afaceri monetare;
afaceri imobiliare.

(531) CFE(5) 26.01.17; 26.01.24; 27.07.02.

(210) 020480

(220) 2006.12.21

(730) Prime Capital S.R.L., întreprindere cu capital străin, MD

Str. Mitropolit G. Bănulescu-Bodoni nr. 7,
MD-2005, Chișinău, Republica Moldova

(540)



primeplus

(526) Dreptul exclusiv nu se extinde asupra semnului "+".

(511) NCL(8)

36 - asigurări; afaceri financiare; afaceri monetare;
afaceri imobiliare.

(531) CFE(5) 24.13.01; 24.17.05; 26.01.12; 26.01.24.

(210) 020481

(220) 2006.12.21

(730) Prime Capital S.R.L., întreprindere cu capital străin, MD

Str. Mitropolit G. Bănulescu-Bodoni nr. 7,
MD-2005, Chișinău, Republica Moldova

(540)



primespring

- (511) NCL(8)
 36 - asigurări; afaceri financiare; afaceri monetare;
 afaceri imobiliare.
 (531) CFE(5) 04.05.21; 26.02.01; 26.02.09.

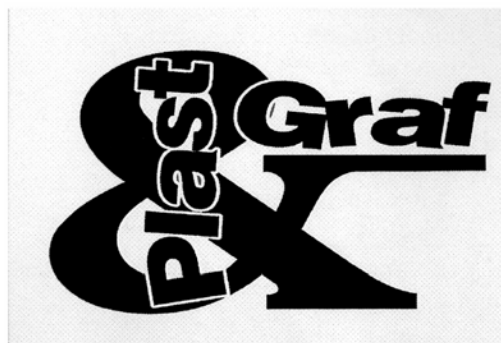
- (210) **020483**
 (220) 2006.12.20
 (730) **LA T.E.A. Feerie S.R.L., societate comer-**
cială, MD
 Str. Florilor nr. 6/2, ap. 54, MD-2068,
 Chișinău, Republica Moldova
 (540)



- (511) NCL(8)
 35 - publicitate; gestionarea afacerilor comerciale;
 administrare comercială; lucrări de birou;
 39 - transport; ambalare și depozitare de mărfuri;
 organizare de călătorii;
 41 - educație; instruire; divertisment; activități
 sportive și culturale.
 (531) CFE(5) 01.01.09; 01.15.07; 25.01.18; 25.03.01;
 27.05.01.

- (210) **020484**
 (220) 2006.12.29
 (730) **SCHINIA GRUP S.R.L., MD**
 Str. Vadul lui Vodă nr. 20, MD-2023,
 Chișinău, Republica Moldova

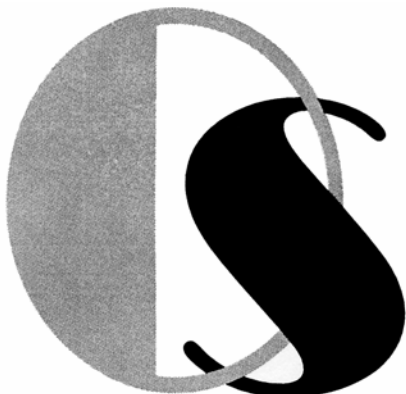
(540)

**PLASTIGRAF**

- (526) Dreptul exclusiv nu se extinde asupra ele-
 mentelor "Plast", "Graf", "&".
 (511) NCL(8)
 14 - insigne, brelocuri incluse în clasa 14;
 16 - hârtie, carton și produse din aceste materiale
 neincluse în alte clase; produse de imprimă-
 rie; articole de legătorie; fotografii; papetărie;
 adezivi (materiale de lipit) pentru papetărie
 sau menaj; material pentru artiști; pensule;
 mașini de scris și articole de birou (cu excep-
 ția mobilierului); material de instruire sau învâ-
 țământ (cu excepția aparatelor); materiale
 plastice pentru ambalare (neincluse în alte
 clase); caractere tipografice; clișee;
 35 - publicitate; gestionarea afacerilor comerciale;
 administrare comercială; lucrări de birou;
 40 - tratament de materiale.
 (531) CFE(5) 24.17.25; 27.05.01.

- (210) **020495**
 (220) 2006.12.19
 (730) **ZAMISNÎI Ghenadie, MD**
 Bd. Dacia nr. 7, bloc 2, ap. 65, MD-2012,
 Chișinău, Republica Moldova

(540)



(511) NCL(8)

16 - hârtie, carton și produse din aceste materiale neincluse în alte clase; produse de imprimare; articole de legătorie; fotografii; papetărie; adezivi (materiale de lipit) pentru papetărie sau menaj; material pentru artiști; pensule; mașini de scris și articole de birou (cu excepția mobilierului); material de instruire sau învățământ (cu excepția aparatelor); materiale plastice pentru ambalare (neincluse în alte clase); caractere tipografice; clișee;

35 - publicitate; gestionarea afacerilor comerciale; administrare comercială; lucrări de birou.

(531) CFE(5) 26.01.03; 26.01.24; 27.05.22.

(210) **020497**

(220) 2006.12.20

(730) **Dunhill Tobacco of London Limited, GB**
1A St. James's Street, London, SW1A 1EF,
Regatul Unit

(540)

DUNHILL REFINADO

(526) Dreptul exclusiv nu se extinde asupra cuvântului "REFINADO".

(511) NCL(8)

34 - țigări, trabucuri, țigarille, tutun pentru țigări răsucite de fumător, tutun de pipă, tutun și produse de tutun.

(210) **020499**

(220) 2006.12.20

(730) **Astellas Pharma Inc., JP**

3-11, Nihonbashi-Honcho 2-chome, Chuo-ku,
Tokyo, Japonia

(540)



(591) Culori revendicate: albastru-închis, albastru-deschis, alb.

(511) NCL(8)

05 - produse și substanțe farmaceutice.

(531) CFE(5) 26.01.01; 26.11.12; 26.15.01; 29.01.13.

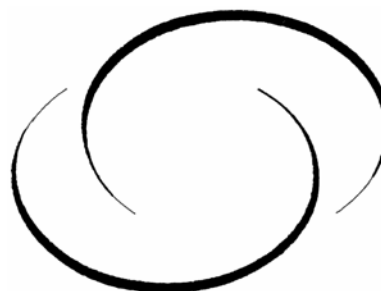
(210) **020500**

(220) 2006.12.20

(730) **Astellas Pharma Inc., JP**

3-11, Nihonbashi-Honcho 2-chome, Chuo-ku,
Tokyo, Japonia

(540)



(511) NCL(8)

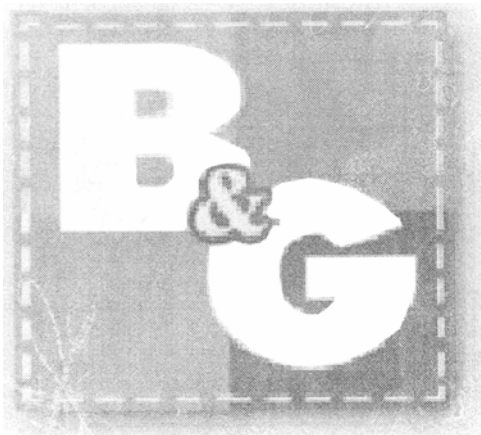
05 - produse și substanțe farmaceutice.

(531) CFE(5) 01.15.11; 01.15.23; 26.02.01; 26.02.03; 26.11.12; 26.11.21.

(210) **020506**

(220) 2006.12.22

- (730) **LAPICUS Liudmila, MD**
Str. V. Belinski nr. 65, ap. 37, MD-2064,
Chișinău, Republica Moldova
- (540)



- (526) Dreptul exclusiv nu se extinde asupra elementelor "B", "&", "G".
- (511) NCL(8)
- 25 - îmbrăcăminte, încălțăminte, articole de acoperit capul;
- 35 - publicitate; gestionarea afacerilor comerciale; administrare comercială; lucrări de birou.
- (531) CFE(5) 09.01.22; 09.03.19; 24.17.25; 27.05.01.

- (210) **020509**
- (220) 2006.12.22
- (730) **Touchmire S.R.L., întreprindere mixtă, MD**
Str. Independenței nr. 4, bloc 2, ap. 48,
MD-2043, Chișinău, Republica Moldova
- (540)



- (526) Dreptul exclusiv nu se extinde asupra literei "e".
- (511) NCL(8)
- 38 - telecomunicații.
- (531) CFE(5) 26.03.18; 26.03.06; 26.03.19; 26.03.24; 27.05.21.

- (210) **020512**
- (220) 2007.01.11
- (730) **DOBROGEA GRUP S.A., societate comercială, RO**
Str. Celulozei nr. 1, 8700 Constanța, România
- (540)



- (526) Dreptul exclusiv nu se extinde asupra elementelor "DOBROGEA", "Biscuiți cu cremă cacao".
- (591) Culori revendicate: albastru, bleu, galben-auriu, galben de culoarea paiului, vernil, roz, roșu.
- (511) NCL(9)
- 30 - specialități de panificație, produse de patiserie și cofetărie, biscuiți și produse zaharoase, snack-uri, prăjituri;
- 35 - vânzare, comercializare de produse alimentare, import-export, publicitate și reclamă.
- (531) CFE(5) 03.01.08; 03.01.14; 03.07.06; 03.17.00; 25.01.05; 25.07.06; 26.11.13; 29.01.15.

- (210) **020518**
- (220) 2006.12.26
- (730) **NUFARM, FR**
28 boulevard Camelinat, 92233 Gennevilliers,
Franța
- (540)

Гизмо

- (511) NCL(8)
- 05 - fungicide.
- (531) CFE(5) 28.05.00.

(210) **020519**
 (220) 2006.12.26
 (310) 06/3455842
 (320) 2006.10.11
 (330) FR
 (730) **NUFARM, FR**
 28 boulevard Camelinat, 92233 Gennevilliers,
 Franța
 (540)

GIZMO

(511) NCL(8)
 05 - fungicide.

(210) **020520**
 (220) 2006.12.26
 (730) **LINELLA S.R.L., MD**
 Str. Miron Costin nr. 17, bloc 2, of. 414,
 MD-2068, Chișinău, Republica Moldova
 (540)

HAI SĂ FIM MAI BUNI!

(511) NCL(8)
 29 - carne, pește, păsări și vânat; extracte din carne; fructe și legume conservate, uscate și fierte; jeleuri, dulcețuri, compoturi; ouă, lapte și produse lactate; uleiuri și grăsimi comestibile;
 30 - cafea, ceai, cacao, zahăr, orez, tapiocă, sago, înlocuitori de cafea; făină și preparate făcute din cereale, pâine, produse de patiserie și cofetărie, înghețată; miere, sirop de melasă; drojdie, praf de copt; sare, muștar; oțet, sosuri (condimente); mirodenii; gheață de răcit;
 35 - publicitate; gestionarea afacerilor comerciale; administrare comercială; lucrări de birou; comercializarea produselor; servicii prestate de magazine;
 39 - transport; ambalare și depozitare de mărfuri; organizare de călătorii;
 43 - servicii de alimentație publică; cazare temporară.

(210) **020521**
 (220) 2006.12.26
 (730) **BUDUCA Alexandru, MD**
 Str. Pajurei nr. 13, ap. 48, MD-2024,
 Chișinău, Republica Moldova
 (540)

REVOLTA

(511) NCL(8)
 14 - metale prețioase și aliajele lor și produse din aceste materiale sau placate neincluse în alte clase; giuvaiere, bijuterii, pietre prețioase; ceasornicărie și instrumente de cronometrat;
 18 - piele și imitații de piele, produse din aceste materiale neincluse în alte clase; piei de animale; geamantane și valize; umbrele, umbrele de soare și bastoane; bice și articole de șelărie;
 25 - îmbrăcăminte, încălțăminte, articole de acoperit capul;
 35 - publicitate; gestionarea afacerilor comerciale; administrare comercială; lucrări de birou.

(210) **020526**
 (220) 2007.01.05
 (730) **AKVATIKA S.R.L., MD**
 Str. Solnecinaia nr. 2a, MD-5722, Parcani,
 Slobozia, Republica Moldova
 (540)



(526) Dreptul exclusiv nu se extinde asupra cuvântului "ПАРКАНСКАЯ".

- (511) NCL(9)
 32 - bere; ape minerale și gazoase și alte băuturi nealcoolice; băuturi și sucuri din fructe, siropuri și alte preparate pentru fabricarea băuturilor.
 (531) CFE(5) 05.01.08; 05.01.16; 07.05.15; 26.01.15; 27.01.16; 28.05.00.

- (210) **020535**
 (220) 2007.01.02
 (730) **Scholle Corporation, US**
 19540 Jamboree Road, Suite 310, Irvine, CA 92612, Statele Unite ale Americii
 (540)

SCHOLLE

- (511) NCL(9)
 07 - mașini de umplut;
 16 - saci de hârtie sau de material plastic pentru ambalare;
 22 - saci și pachete pentru transportarea și depozitarea materialelor.

- (210) **020538**
 (220) 2007.01.03
 (730) **Euro Tv Chisinau, post de televiziune, întreprindere municipală, MD**
 Str. Columna nr. 106, MD-2012, Chișinău, Republica Moldova
 (540)



- (526) Dreptul exclusiv nu se extinde asupra elementelor "EURO", "tv", "CHISINAU".
 (511) NCL(9)
 35 - publicitate; gestionarea afacerilor comerciale; administrare comercială; lucrări de birou;
 38 - telecomunicații;
 41 - educație; instruire; divertisment; activități sportive și culturale.
 (531) CFE(5) 26.02.01; 26.02.08; 27.05.01; 27.05.21.

- (210) **020539**
 (220) 2007.01.04
 (730) **CIUBAȘENCO Dumitru, MD**
 Str. Mitropolit G. Bănulescu-Bodoni nr. 21, MD-2012, Chișinău, Republica Moldova
 (540)



- (526) Dreptul exclusiv nu se extinde asupra cuvintelor "МОЛДАВСКИЕ", "ВЕДОМОСТИ".
 (511) NCL(9)
 16 - hârtie, carton și produse din aceste materiale neincluse în alte clase; produse de imprimare; articole de legătorie; fotografii; papetărie; adezivi (materiale de lipit) pentru papetărie sau menaj; material pentru artiști; pensule; mașini de scris și articole de birou (cu excepția mobilierului); material de instruire sau învățământ (cu excepția aparatelor); materiale plastice pentru ambalare (neincluse în alte clase); caractere tipografice; clișee;
 35 - publicitate; gestionarea afacerilor comerciale; administrare comercială; lucrări de birou.
 (531) CFE(5) 27.05.03; 28.05.00.

- (210) **020541**
 (220) 2007.01.10
 (730) **MAXIPLANT S.R.L., MD**
 Str. A. Hîjdeu nr. 110, MD-2005, Chișinău, Republica Moldova

(540)



(526) Dreptul exclusiv nu se extinde asupra elementului "Flora".

(511) NCL(9)

31 - produse agricole, horticole, forestiere și cereale neincluse în alte clase; animale vii; fructe și legume proaspete; semințe, plante și flori naturale; hrană pentru animale, malț;

35 - publicitate; gestionarea afacerilor comerciale; administrare comercială; lucrări de birou; comercializarea produselor din clasa 31;

39 - transport; ambalare și depozitare de mărfuri; organizare de călătorii.

(531) CFE(5) 05.05.19; 05.05.21; 27.05.01.

(210) **020544**

(220) 2007.01.10

(730) **CHI MEI CORPORATION, CN**

No. 59-1, San Chia, San Chia Village, Jen Te Hsiang, Tainan Hsien, Taiwan, China

(540)

CHIMEI

(511) NCL(9)

09 - calculatoare, calculatoare portative, dispozitive periferice de calculator, memorii de calculator, tastaturi de calculator, imprimante folosite la calculator, discuri magnetice, mecanisme de discuri pentru calculator, purtătoare optice de informație, discuri optice, purtătoare magnetice de informație, monitoare cu cristale lichide pentru calculator, monitoare de calculator, covorașe pentru șoricel, pixuri electronice, scanere, discuri compacte video cu me-

morie fixă (VCD-ROM), discuri digitale universale cu memorie fixă (DVD-ROM), mijloace programabile de calculator înregistrate, programe de calculator înregistrate, programe cu jocuri de calculator, asistenți digitali personali, convertoare analog-digitale, convertoare digital-analoage, player-e MP3, traducători digitali de buzunar; televizoare, televizoare cu ecrane cu cristale lichide, televizoare cu plasmă, televizoare digitale, televizoare pentru televiziune de definiție înaltă, aparate de televiziune, dispozitive pentru jocuri cu folosire obligatorie a receptoarelor de televiziune, aparate de amuzament adaptate pentru folosire exclusiv cu receptoare de televiziune, ecrane video, radiouri, receptoare stereo portative, difuzoare, microfoane, căști, seturi stereo și difuzoare stereo, player-e și înregistratoare de discuri digitale video, cititoare de discuri digitale video, cititoare și înregistratoare de discuri digitale video, înregistratoare de discuri digitale video, receptoare de televiziune, player-e portabile de discuri digitale video, înregistratoare video, înregistratoare video digitale, player-e portabile de media, ecrane fluorescente, player-e de casete, player-e de discuri compacte, pânii pentru difuzoare, automate muzicale cu preplată, discuri compacte, înregistrări de fonograf, aparate pentru înregistrarea sunetului, purtătoare cu înregistrare a sunetului; telefoane, telefoane mobile, telefoane portabile, telefoane celulare, telefoane video, aparate telefonice, pager-e radio, cabluri telefonice; baterii, baterii solare, cutii pentru baterii, încărcătoare pentru baterii, cartele cu circuite integrate, cipuri (circuite integrate), circuite imprimate; antene; copiatoare foto, teleimprimante; proiectoare fotografice, proiectoare, proiectoare cu ecrane cu cristale lichide, ecrane de proiectare; aparate de navigare prin satelit; desene animate, pelicule cinematografice expuse, discuri pentru înregistrarea sunetului, pelicule pentru înregistrarea sunetului, pelicule video; conectoare electrice, prize, fișe de conectare, cuplări electrice, acoperiri pentru ieșiri electrice; publicații electronice care pot fi copiate de pe un calculator pe altul prin rețea, borduri electronice de notiții, etichete electronice pentru produse; aparate facsimile, camere video, camere cinematografice, aparate fotografice, camere digitale, holograme; ecrane cu cristale lichide cu tranzistoare cu peliculă subțire; filtre de culori pentru televizoare și pentru camere de luat vederi; filtre de culori pentru ecrane cu cristale lichide, filtre de culori pentru ecrane cu diozi organici emitori de lumină, module

pentru produse de comunicație fără fir; fire electrice; cabluri electrice; panouri de ecranare cu plasmă; distribuitoare automate; aparate de emiteră a facturilor; codificatoare magnetice; aparate de diagnosticare (altele decât cele pentru uz medical); sticle optice; ecrane pentru fotograură; manechine pentru reanimare (aparate de instruire), aparate didactice audio-vizuale; etuiuri pentru aparate și instrumente fotografice; fiare electrice; megafoane; rapoarte de măsurat; procesoare de texte;

- 11 - aparate și instalații de iluminat, lămpi electrice, aparate de iluminat pentru vehicule, instalații de iluminat pentru mijloace de locomoție aeriană, tuburi luminescente pentru iluminat, lămpi de siguranță; fittinguri pentru băi, instalații sanitare, scaune de veceu, faianță pentru băi, armătură pentru instalații sanitare pentru băi, căzi de baie, instalații de livrare a apei, instalații pentru saună, fittinguri pentru băi, fittinguri pentru băi cu aer fierbinte, aparate pentru bronzat, încălzitoare pentru băi; plăpumi electrice (altele decât cele pentru uz medical); climatizoare de aer, instalații de filtrare a aerului, aparate și mașini de purificare a aerului, sterilizatoare de aer, lămpi bactericide pentru purificarea aerului, ventilatoare electrice, uscătoare de aer, uscătoare de păr; epuratoare de aer pentru bucătării, mașini de gătit electrice, mașini de cafea electrice, percolatoare de cafea electrice, filtre de cafea electrice, aparate de prăjit pâine, cuptoare cu microunde; filtre de apă potabilă; butelii cu apă fierbinte, termofoare; uscătoare de lenjerie electrice; frigidere; congelatoare; containere refrigeratoare.

-
- (210) **020545**
 (220) 2007.01.10
 (730) **BENDERSCHI Viorel, MD**
 Str. Romană nr. 6, MD-2085, Cruzești,
 Chișinău, Republica Moldova
 (540)

SHOPPING
 ГИД ПОКУПАТЕЛЯ

- (526) Dreptul exclusiv nu se extinde asupra elementelor verbale.

- (511) NCL(9)
 16 - hârtie, carton și produse din aceste materiale neincluse în alte clase; produse de imprimare; articole de legătorie; fotografii; papetărie; adezivi (materiale de lipit) pentru papetărie sau menaj; material pentru artiști; pensule; mașini de scris și articole de birou (cu excepția mobilierului); material de instruire sau învățământ (cu excepția aparatelor); materiale plastice pentru ambalare (neincluse în alte clase); caractere tipografice; clișee;
 35 - publicitate; gestionarea afacerilor comerciale; administrare comercială; lucrări de birou;
 36 - asigurări; afaceri financiare; afaceri monetare; afaceri imobiliare;
 41 - educație; instruire; divertisment; activități sportive și culturale.
 (531) CFE(5) 01.05.01; 26.15.01; 27.03.15; 28.05.00.

-
- (210) **020546**
 (220) 2007.01.10
 (730) **Wyeth, US**
 Five Giralda Farms, Madison, New Jersey
 07940-0874, Statele Unite ale Americii
 (540)

PRISTIVEL

- (511) NCL(9)
 05 - preparate farmaceutice pentru prevenirea și/sau tratamentul afecțiunilor și tulburărilor sistemului nervos central, tulburărilor neurologice, simptomelor vasomotorie în menopauză, anxietății, durerilor neuropatice, fibromialgiei, tulburărilor urinare, durerilor cronice și sindroamelor somatice funcționale.

-
- (210) **020547**
 (220) 2007.01.10
 (730) **Wyeth, US**
 Five Giralda Farms, Madison, New Jersey
 07940-0874, Statele Unite ale Americii
 (540)

PRISTINEL

(511) NCL(9)
 05 - preparate farmaceutice pentru prevenirea și/sau tratamentul afecțiunilor și tulburărilor sistemului nervos central, tulburărilor neurologice, simptomelor vasomotorie în menopauză, anxietății, durerilor neuropatice, fibromialgiei, tulburărilor urinare, durerilor cronice și sindroamelor somatice funcționale.

(330) US
 (730) **Cisco Technology, Inc., US**
 170 West Tasman Drive, San Jose, California
 95134, Statele Unite ale Americii
 (540)



(210) **020548**
 (220) 2007.01.10
 (730) **Wyeth, US**
 Five Giralda Farms, Madison, New Jersey
 07940-0874, Statele Unite ale Americii
 (540)

(511) NCL(9)
 09 - aparate electrice și științifice; hardware și software de calculatoare pentru interconexiunea, administrarea, asigurarea securității și operarea rețelelor locale și generale și sistemelor de telefonie; telefoane, căști telefonice; dispozitive electronice de comunicare, și anume asistenți digitali personali, pagere și telefoane mobile; dispozitive de comunicare fără fir, hardware și software pentru rețeaua locală (LAN) fără fir pentru transmiterea vocii, datelor, audio și video; software de prelucrare a apelurilor pentru transmiterea datelor, video și traficului vocal; materiale de instruire încărcabile, și anume manuale, ghiduri, materiale de testare și reviste în domeniile comunicațiilor prin rețea și administrării, operării și folosirii rețelelor locale, generale și globale și sistemelor de televiziune prin cablu; televizoare; sisteme stereo; DVD player-e; CD player-e; dispozitive electronice de consum; routere; gateway-uri; comutatoare; expandoare de diapazon pentru acces la rețea; camere video pentru Internet; print servere; terminale de comunicații ce conțin hardware și/sau software de calculatoare pentru comunicarea și/sau transmiterea semnalelor video, audio, de date, de jocuri video și telefonice; dispozitive de stocare pentru rețea compuse din hardware și/sau software de calculatoare; interfețe pentru interconexiunea calculatoarelor, proiectoarelor, sistemelor stereo, consolelor de jocuri, dispozitivelor electrocasnice și/sau altor dispozitive electronice; dispozitive pentru înregistrarea, organizarea, transmiterea și ascultarea fișierelor audio; hardware de calculatoare; cartele de interfață pentru rețea; cabluri pentru rețea; adaptoare pentru rețele de calculatoare; servere; hardware de calculatoare cu funcții de asigurare a securității rețelei dotate cu firewall-uri, posibilitate de codificare a datelor și/sau interoperabilitate cu protocoalele

PRISTIVE

(511) NCL(9)
 05 - preparate farmaceutice pentru prevenirea și/sau tratamentul afecțiunilor și tulburărilor sistemului nervos central, tulburărilor neurologice, simptomelor vasomotorie în menopauză, anxietății, durerilor neuropatice, fibromialgiei, tulburărilor urinare, durerilor cronice și sindroamelor somatice funcționale.

(210) **020549**
 (220) 2007.01.18
 (730) **BALTAG Dorin, MD**
 Str. Studenților nr. 7/3, ap. 128, MD-2045,
 Chișinău, Republica Moldova
 (540)

TEHNOART

(511) NCL(9)
 35 - publicitate; gestionarea afacerilor comerciale; administrare comercială; lucrări de birou.

(210) **020551**
 (220) 2007.01.11
 (310) 78/954,940
 (320) 2006.08.17

- de securitate a rețelei; software și hardware de calculatoare pentru expedierea, stocarea, administrarea, integrarea și accesarea mesajelor textuale și vocale prin telefon, poștă electronică, pagere, asistenți digitali personali și rețele de calculatoare interne și globale; dispozitive digitale de înregistrare video; set-top box-uri; dispozitive pentru televiziunea prin cablu; hardware și software destinate folosirii în sistemele de televiziune prin cablu, sistemele de distribuție a informației și sistemele de comunicații;
- 16 - cărți și manuale referitoare la interconexiunea, administrarea și operarea rețelelor locale și generale; manuale în domeniul calculatoarelor pentru organizarea rețelelor de calculatoare; materiale de instruire imprimare, și anume cărți, manuale, ghiduri, materiale de testare și reviste în domeniile comunicațiilor prin rețea, administrării, operării și folosirii rețelelor locale, generale și globale și sistemelor de televiziune prin cablu; manuale tehnice; materiale pentru ambalare; etichete;
- 38 - servicii de telecomunicații; servicii prestate on-line, și anume oferirea informației prin rețelele de calculatoare locale și globale în domeniul telecomunicațiilor și telefoniei; difuziune de programe televizate și radio prin rețelele de calculatoare; prestarea serviciilor de conferințe telefonice; prestarea serviciilor de conferințe video; servicii referitoare la mesageria vocală electronică, și anume înregistrarea și transmiterea subsecventă a mesajelor vocale; prestarea serviciilor de telecomunicații, și anume servicii de conferințe web; servicii în domeniul telefoniei;
- 41 - servicii prestate on-line, și anume oferirea informației prin rețele de calculatoare în domeniul organizării rețelelor de calculatoare; servicii în domeniul educației, și anume conferințe, cursuri de instruire, testări, seminare și distribuirea materialelor de instruire legate de acestea, toate cele sus-menționate referitoare la domeniile organizării rețelelor de calculatoare, rețelelor cu bandă largă, sistemelor de calculatoare, sistemelor de telecomunicații, IP telefoniei, sistemelor de televiziune prin cablu, securității și stocării datelor;
- 42 - servicii de suport al clienților în legătură cu hardware și software de calculatoare destinate folosirii în interconexiunea, administrarea și operarea rețelelor locale și generale, și anume designul rețelelor de calculatoare, servicii de consultanță în domeniul calculatoarelor, modernizarea software de calculatoare, analiza sistemelor de calculatoare, sistemelor de

televiziune prin cablu și servicii tehnice; oferirea consultanței tehnice referitoare la hardware de calculatoare, software de calculatoare, echipamentul pentru organizarea rețelelor de calculatoare, sistemele de telefonie, echipamentul de telecomunicații, IP telefonie și sistemele de telecomunicații, designul rețelelor de calculatoare, designul dispozitivelor de stocare a datelor, securitatea rețelelor și comunicațiilor vocale și fără fir; serviciile furnizorilor de aplicații (ASP), și anume găzduirea aplicațiilor software ale terților; servicii de consultanță în domeniul calculatoarelor; designul rețelelor de calculatoare pentru terți; servicii prestate on-line, și anume oferirea informației prin rețele de calculatoare în domeniile rețelelor de calculatoare, sistemelor de calculatoare, sistemelor de televiziune prin cablu, comerțului on-line, consultanței tehnice, cercetărilor și designului sistemelor; serviciile furnizorilor de aplicații (ASP) referitoare la software în domeniile conferințelor audio, mesageriei electronice, colaborării în domeniul documentației, conferințelor video și prelucrării semnalelor vocale și apelurilor; consultanță în domeniul calculatoarelor; servicii prestate on-line, și anume oferirea informației prin rețelele de calculatoare în domeniul securității calculatoarelor și rețelelor; monitoring-ul sistemelor de calculatoare și rețelelor de calculatoare în scopuri de securitate.

(531) CFE(5) 07.15.22; 26.11.03; 26.11.07; 26.11.10.

(210) **020559**

(220) 2007.01.11

(730) **TEQUILA CUERVO, S.A. DE C.V. a corporation organized and existing under the laws of Mexico, MX**

Avenida Periferico Sur # 8500, Tlaquepaque, Jalisco, CP 45601, Mexico

(540)

JOSE CUERVO RESERVA DE LA FAMILIA

(526) Dreptul exclusiv nu se extinde asupra cuvintelor "RESERVA DE LA FAMILIA".

(511) NCL(9)

32 - cocteiluri nealcoolice amestecate pentru a fi combinate cu băuturi alcoolice; siropuri și prafuri pentru fabricarea băuturilor nealcoolice;

33 - băuturi alcoolice; amestecuri de cocteiluri alcoolice; tequila.

(210) **020567**

(220) 2007.01.12

(730) **PROCAPITAL GRUP S.R.L., MD**

Str. Mihai Eminescu nr. 44/1, MD-2001,
Chișinău, Republica Moldova

(540)

PARK AVENUE

(526) Dreptul exclusiv nu se extinde asupra cuvântului "PARK".

(511) NCL(9)

35 - publicitate; gestionarea afacerilor comerciale; administrare comercială; lucrări de birou;

36 - asigurări; afaceri financiare; afaceri monetare; afaceri imobiliare;

37 - construcții; reparații; servicii de instalare;

41 - educație; instruire; divertisment; activități sportive și culturale;

43 - servicii de alimentație publică; cazare temporară.

(210) **020574**

(220) 2007.01.12

(730) **Perio, Inc., US**

6156 Wilcox Road, Dublin, Ohio 43016, Statele Unite ale Americii

(540)

BARBASOL

(511) NCL(9)

03 - preparate pentru albit și alte substanțe pentru spălat; preparate pentru curățare, lustruire, degresare și șlefuire; săpunuri; parfumerie, uleiuri esențiale, cosmetice, loțiuni pentru păr; produse pentru îngrijirea dinților.

(210) **020580**

(220) 2007.01.16

(730) **NOVA NUT S.R.L., întreprindere mixtă, MD**
MD-3731, Sireți, Strășeni, Republica Moldova

(540)



(526) Dreptul exclusiv nu se extinde asupra elementului "®".

(511) NCL(9)

29 - carne, pește, păsări și vânat; extracte din carne; fructe și legume conservate, congelate, uscate și fierte; jeleuri, dulcețuri, compoturi; ouă, lapte și produse lactate; uleiuri și grăsimi comestibile;

30 - cafea, ceai, cacao, zahăr, orez, tapiocă, sago, înlocuitori de cafea; făină și preparate făcute din cereale, pâine, produse de patiserie și cofetărie, înghețată; miere, sirop de melasă; drojdie, praf de copt; sare, muștar; oțet, sosuri (condimente); mirodenii; gheață de răcit;

31 - produse agricole, horticole, forestiere și cereale neincluse în alte clase; animale vii; fructe și legume proaspete; semințe, plante și flori naturale; hrană pentru animale, malț;

35 - publicitate; gestionarea afacerilor comerciale; administrare comercială; lucrări de birou.

(531) CFE(5) 05.03.13; 05.03.14; 27.05.01.

(210) **020581**

(220) 2007.01.12

(730) **Merck & Co., Inc., US**

One Merck Drive, P.O. Box 100 Whitehouse Station, New Jersey, Statele Unite ale Americii

(540)

TRIVOLVE

(511) NCL(9)

05 - produse farmaceutice și veterinare; produse igienice de uz medical; substanțe dietetice de

uz medical, alimente pentru sugari; plasturi, material pentru pansamente; materiale pentru plombarea dinților și pentru mulaje dentare; dezinfectante; produse pentru distrugerea animalelor dăunătoare, fungicide, erbicide.

- (210) **020582**
 (220) 2007.01.18
 (730) **CIRASICO S.R.L., întreprindere mixtă, MD**
 Str. Sfaturul Țării nr. 55/1, MD-2012, Chișinău,
 Republica Moldova
 (540)



- (511) NCL(9)
 36 - asigurări; afaceri financiare; afaceri monetare;
 afaceri imobiliare;
 37 - construcții; reparații; servicii de instalare;
 43 - servicii de alimentație publică; cazare tempo-
 rară.
 (531) CFE(5) 07.05.11; 14.01.13; 14.01.15; 26.04.12;
 26.11.25.

- (210) **020583**
 (220) 2007.01.18
 (730) **CIRASICO S.R.L., întreprindere mixtă, MD**
 Str. Sfaturul Țării nr. 55/1, MD-2012, Chișinău,
 Republica Moldova
 (540)

CIRASICO

- (511) NCL(9)
 36 - asigurări; afaceri financiare; afaceri monetare;
 afaceri imobiliare;
 37 - construcții; reparații; servicii de instalare;
 43 - servicii de alimentație publică; cazare tempo-
 rară.

- (210) **020584**
 (220) 2007.01.18
 (730) **CIRASICO S.R.L., întreprindere mixtă, MD**
 Str. Sfaturul Țării nr. 55/1, MD-2012, Chișinău,
 Republica Moldova
 (540)



BUILDING FOR LIFE

- (526) Dreptul exclusiv nu se extinde asupra cuvân-
 tului " BUILDING".
 (511) NCL(9)
 36 - asigurări; afaceri financiare; afaceri monetare;
 afaceri imobiliare;
 37 - construcții; reparații; servicii de instalare;
 43 - servicii de alimentație publică; cazare tempo-
 rară.
 (531) CFE(5) 07.05.11; 14.01.13; 14.01.15; 26.04.12;
 26.11.25.

- (210) **020587**
 (220) 2007.01.16
 (730) **Otkrytoe aktsionernoe obshchestvo "Eks-
 perimentalno-konservny zavod "Lebe-
 dyansky", RU**
 7 Matrosova, Lebedyan, RU-399620, Federa-
 ția Rusă

(540)



(591) Culori revendicate: alb, roșu, verde, galben, negru, albastru-deschis, albastru-închis, albastru, oranj.

(511) NCL(9)

05 - produse farmaceutice și veterinare; produse igienice de uz medical; substanțe dietetice de uz medical, alimente pentru sugari; plasturi, material pentru pansamente; materiale pentru plombarea dinților și pentru mulaje dentare; dezinfectante; produse pentru distrugerea animalelor dăunătoare, fungicide, erbicide;

16 - hârtie, carton și produse din aceste materiale neincluse în alte clase; produse de imprimare; articole de legătorie; fotografii; papetărie; adezivi (materiale de lipit) pentru papetărie sau menaj; material pentru artiști; pensule; mașini de scris și articole de birou (cu excepția mobilierului); material de instruire sau învățământ (cu excepția aparatelor); materiale plastice pentru ambalare (neincluse în alte clase); caractere tipografice; clișee;

29 - carne, pește, păsări și vânat; extracte din carne; fructe și legume conservate, congelate, uscate și fierte; jeleuri, dulcețuri, compoturi; ouă, lapte și produse lactate; uleiuri și grăsimi comestibile;

30 - cafea, ceai, cacao, zahăr, orez, tapiocă, sago, înlocuitori de cafea; făină și preparate făcute din cereale, pâine, produse de patiserie și cofetărie, înghețată; miere, sirop de melasă; drojdie, praf de copt; sare, muștar; oțet, sosuri (condimente); mirodenii; gheață de răcit;

32 - bere; ape minerale și gazoase și alte băuturi nealcoolice; băuturi și sucuri din fructe, siropuri și alte preparate pentru fabricarea băuturilor;

33 - băuturi alcoolice (cu excepția berii).

(531) CFE(5) 05.07.13; 26.01.03; 26.01.15; 29.01.15.

(210) **020597**

(220) 2007.01.19

(730) **The Concept Foundation, a Non-Profit Corporation organized and existing under the laws of Thailand, TH**

111 Paholyothin Rd., Thailand Science Park, Klong 1, Klong Luang, Pathumthani 12120, Thailanda

(540)

MEDABON

(511) NCL(9)

05 - contraceptive orale.

(210) **020617**

(220) 2007.01.26

(730) **VOX-DESIGN S.R.L., MD**

Str. Mitropolit Varlaam nr. 80, MD-2012, Chișinău, Republica Moldova

(540)

DORCAS

(511) NCL(9)

33 - băuturi alcoolice (cu excepția berii).

(210) **020619**

(220) 2007.01.25

(730) **ORTOPED S.R.L., centru medical de reabilitare, MD**

Str. Sf. Gheorghe nr. 28, bloc 1, MD-2001, Chișinău, Republica Moldova

(540)



(526) Dreptul exclusiv nu se extinde asupra cuvântului "ORTOPED".

(511) NCL(9)

10 - aparate și instrumente chirurgicale, medicale, dentare și veterinare, membre, ochi și dinți artificiali; articole ortopedice, material pentru suturi;

44 - servicii medicale; servicii veterinare; îngrijiri igienice și de frumusețe pentru oameni sau animale; servicii agricole, horticoale și forestiere.

(531) CFE(5) 02.09.14; 02.09.15; 05.03.13; 05.03.15; 26.01.14; 26.01.15.

(210) **020621**

(220) 2007.01.23

(730) **ООО "Soverşenno sekretno trend", RU**
Trubnicovschii per., d. 6, str. 4, Moscva,
121099, Federația Rusă

(540)



(511) NCL(9)

16 - produse de imprimare.

(531) CFE(5) 01.05.01; 01.05.02; 23.03.01; 23.03.05; 26.04.13; 28.05.00.

(210) **020623**

(220) 2007.01.24

(730) **BUCURIA S.A., MD**

Str. Columna nr. 162, MD-2004, Chișinău,
Republica Moldova

(540)

MORĂRIȚA

(511) NCL(9)

30 - cafea, ceai, cacao, zahăr, orez, tapiocă, sago, înlocuitori de cafea; făină și preparate făcute din cereale, pâine, produse de patiserie și cofetărie, înghețată; miere, sirop de melasă; drojdie, praf de copt; sare, muștar; oțet, sosuri (condimente); mirodenii; gheață.

(210) **020624**

(220) 2007.01.24

(730) **BUCURIA S.A., MD**

Str. Columna nr. 162, MD-2004, Chișinău,
Republica Moldova

(540)

LIVADA MOLDOVEI

(526) Dreptul exclusiv nu se extinde asupra cuvântului "MOLDOVEI".

(511) NCL(9)

30 - cafea, ceai, cacao, zahăr, orez, tapiocă, sago, înlocuitori de cafea; făină și preparate făcute din cereale, pâine, produse de patiserie și cofetărie, înghețată; miere, sirop de melasă; drojdie, praf de copt; sare, muștar; oțet, sosuri (condimente); mirodenii; gheață.

(210) **020625**

(220) 2007.01.24

(730) **BUCURIA S.A., MD**

Str. Columna nr. 162, MD-2004, Chișinău,
Republica Moldova

(540)

MACUL ROȘU

(511) NCL(9)

30 - cafea, ceai, cacao, zahăr, orez, tapiocă, sago, înlocuitori de cafea; făină și preparate făcute din cereale, pâine, produse de patiserie și cofetărie, înghețată; miere, sirop de melasă; drojdie, praf de copt; sare, muștar; oțet, sosuri (condimente); mirodenii; gheață.

(210) **020626**

(220) 2007.01.24

(730) **BUCURIA S.A., MD**

Str. Columna nr. 162, MD-2004, Chișinău, Republica Moldova

(540)

LIMPOMPO

(511) NCL(9)

30 - cafea, ceai, cacao, zahăr, orez, tapiocă, sago, înlocuitori de cafea; făină și preparate făcute din cereale, pâine, produse de patiserie și cofetărie, înghețată; miere, sirop de melasă; drojdie, praf de copt; sare, muștar; oțet, sosuri (condimente); mirodenii; gheață.

(210) **020628**

(220) 2007.02.06

(730) **INCONARM S.A., societate comercială, MD**

Str. Petricani nr. 86, MD-2059, Chișinău, Republica Moldova

(540)



(511) NCL(9)

06 - metale comune și aliajele lor; materiale de construcție metalice; construcții metalice transportabile; materiale metalice pentru căile ferate; cabluri și sârme metalice neelectrice; lăcătușărie și feronerie metalică; tuburi metalice, seifuri; produse metalice care nu sunt incluse în alte clase; minereuri;

19 - materiale de construcție nemetalice; tuburi rigide nemetalice pentru construcții; asfalt, smoală și bitum; construcții nemetalice transportabile, monumente nemetalice;

35 - publicitate; gestionarea afacerilor; administrare comercială; lucrări de birou; servicii prestate de magazine de firmă și/sau specializate;

37 - construcții; reparații; servicii de instalare;

39 - transport; ambalare și depozitare de mărfuri; organizare de călătorii.

(531) CFE(5) 07.15.05; 07.15.20; 26.04.09.

(210) **020632**

(220) 2007.02.05

(730) **Perpetuum S.R.L., MD**

Str. Academiei nr. 10, ap. 24, MD-2028, Chișinău, Republica Moldova

(540)

NEXUS

(511) NCL(9)

35 - publicitate; gestionarea afacerilor comerciale; administrare comercială; lucrări de birou;

41 - educație; instruire; divertisment; activități sportive și culturale.

(210) **020635**

(220) 2007.01.25

(730) **PICARIUS S.R.L., MD**

Str. A. Pușkin nr. 14, ap. 1, MD-2012, Chișinău, Republica Moldova

(540)

COOL LOOK

- (511) NCL(9)
 03 - preparate pentru albit și alte substanțe pentru spălat; preparate pentru curățare, lustruire, degresare și șlefuire; săpunuri; parfumerie, uleiuri esențiale, cosmetice, loțiuni pentru păr; produse pentru îngrijirea dinților;
 14 - metale prețioase și aliajele lor și produse din aceste materiale sau placate neincluse în alte clase; giuvaiere, bijuterii, pietre prețioase; ceasornicărie și instrumente de cronometrat;
 25 - îmbrăcăminte, încălțăminte, articole de acoperit capul;
 35 - publicitate; gestionarea afacerilor comerciale; administrare comercială; lucrări de birou;
 44 - servicii medicale; servicii veterinare; îngrijiri igienice și de frumusețe pentru oameni sau animale; servicii agricole, horticoale și forestiere.

(210) **020636**
 (220) 2007.01.26
 (730) **ROMATIM S.R.L., MD**
 Calea Moșilor nr. 24, MD-2024, Chișinău,
 Republica Moldova
 (540)

ROMATIM

- (511) NCL(9)
 33 - băuturi alcoolice (cu excepția berii);
 35 - publicitate; gestionarea afacerilor comerciale; administrare comercială; lucrări de birou.

(210) **020639**
 (220) 2007.01.25
 (730) **Mary Kay Inc., corporație din statul Delaware, US**
 16251 Dallas Parkway, Addison, Texas
 75001, Statele Unite ale Americii
 (540)

PRONEVAL

- (511) NCL(9)
 03 - produse cosmetice pentru îngrijirea pielii, inclusiv creme, loțiuni, seruri, uleiuri, produse de umectare a pielii și geluri pentru piele.

(210) **020641**
 (220) 2007.01.29
 (730) **COGAN Leonid, MD**
 Str. Columna nr. 135, MD-2004, Chișinău,
 Republica Moldova
 (540)



- (511) NCL(9)
 09 - aparate și instrumente pentru conducerea, comutarea, transformarea, acumularea, reglarea sau verificarea curentului electric; aparate pentru înregistrarea, transmiterea și reproducerea sunetelor sau imaginilor; mașini de calculat, echipament pentru prelucrarea informației și calculatoare;
 35 - publicitate; gestionarea afacerilor comerciale; administrare; lucrări de birou.
 (531) CFE(5) 26.04.06; 26.04.24; 27.05.24.

(210) **020644**
 (220) 2007.02.08
 (730) **ACATES-L S.R.L., MD**
 Bd. Ștefan cel Mare nr. 200, of. 11, MD-2004,
 Chișinău, Republica Moldova
 (540)

HLADOFF ХЛАДОВ

- (511) NCL(9)
 33 - băuturi alcoolice (cu excepția berii).
 (531) CFE(5) 28.05.00.

(210) **020645**
 (220) 2007.02.08
 (730) **ACATES-L S.R.L., MD**
 Bd. Ștefan cel Mare nr. 200, of. 11, MD-2004,
 Chișinău, Republica Moldova

(540)

HOLODOFF ХОЛОДОФ

(511) NCL(9)

33 - băuturi alcoolice (cu excepția berii).

(531) CFE(5) 28.05.00.

(210) **020646**

(220) 2007.01.30

(730) **Development Group S.R.L., întreprindere cu capital străin, MD**Bd. Dacia nr. 27, MD-2037, Chișinău,
Republica Moldova

(540)

НЕДЕЛЯ

(511) NCL(9)

16 - hârtie, carton și produse din aceste materiale neincluse în alte clase; produse de imprimare; articole de legătorie; fotografii; papetărie; adezivi (materiale de lipit) pentru papetărie sau menaj; material pentru artiști; pensule; mașini de scris și articole de birou (cu excepția mobilierului); material de instruire sau învățământ (cu excepția aparatelor); materiale plastice pentru ambalare (neincluse în alte clase); caractere tipografice; clișee;

35 - publicitate; gestionarea afacerilor comerciale; administrare comercială; lucrări de birou, comercializarea produselor.

(531) CFE(5) 28.05.00.

(210) **020647**

(220) 2007.01.29

(730) **Kentucky Fried Chicken International Holdings, Inc., US**1441 Gardiner Lane, Louisville, Kentucky
40213, Statele Unite ale Americii

(540)

ROSTIK'S

(511) NCL(9)

29 - carne și produse din carne, pește, păsări și produse din păsări; vânat; produse marine; fructe și legume conservate, uscate și fierte; salate; uleiuri și grăsimi comestibile; pickles; plante uscate; snack-uri pe bază de cartofi; cipsuri; pui și diverse produse fabricate din pui; produse congelate din pui;

30 - snack-uri incluse în clasa 30; condimente și sosuri; mirodenii; sosuri pentru salate; chifle, biscuiți, pâine, produse de patiserie, torturi, prăjituri; produse de cofetărie; sirop de mela-să; drojdie, praf de copt;

43 - servicii de alimentație publică; restaurante; snack baruri; cafenele; cantine și fast-food-uri; servicii de pregătire și livrare a bucatelor la domiciliu; aprovizionare cu produse alimentare la comandă prin rețeaua de calculatoare în regim on-line.

(210) **020648**

(220) 2007.01.29

(730) **Kentucky Fried Chicken International Holdings, Inc., US**1441 Gardiner Lane, Louisville, Kentucky
40213, Statele Unite ale Americii

(540)



(511) NCL(9)

29 - carne și produse din carne, pește, păsări și produse din păsări; vânat; produse marine; fructe și legume conservate, uscate și fierte; salate; uleiuri și grăsimi comestibile; pickles; plante uscate; snack-uri pe bază de cartofi;

- cipsuri; pui și diverse produse fabricate din pui; produse congelate din pui;
- 30 - snack-uri incluse în clasa 30; condimente și sosuri; mirodenii; sosuri pentru salate; chifle, biscuiți, pâine, produse de patiserie, torturi, prăjituri; produse de cofetărie; sirop de mela-să; drojdie, praf de copt;
- 43 - servicii de alimentație publică; restaurante; snack baruri; cafenele; cantine și fast-food-uri; servicii de pregătire și livrare a bucatelor la domiciliu; aprovizionare cu produse alimentare la comandă prin rețeaua de calculatoare în regim on-line.
- (531) CFE(5) 03.07.03; 03.07.25; 25.01.09; 25.03.01; 26.01.15; 26.07.05; 28.05.00.

-
- (210) **020649**
 (220) 2007.01.29
 (730) **Kentucky Fried Chicken International Holdings, Inc., US**
 1441 Gardiner Lane, Louisville, Kentucky 40213, Statele Unite ale Americii
 (540)

KFC

- (511) NCL(9)
 29 - carne și produse din carne, pește, păsări și produse din păsări; vânat; produse marine; fructe și legume conservate, uscate și fierte; salate; uleiuri și grăsimi comestibile; pickles; plante uscate; snack-uri pe bază de cartofi; cipsuri; pui și diverse produse fabricate din pui; produse congelate din pui;
- 30 - snack-uri incluse în clasa 30; condimente și sosuri; mirodenii; sosuri pentru salate; chifle, biscuiți, pâine, produse de patiserie, torturi, prăjituri; produse de cofetărie; sirop de mela-să; drojdie, praf de copt;
- 43 - servicii de alimentație publică; restaurante; snack baruri; cafenele; cantine și fast-food-uri; servicii de pregătire și livrare a bucatelor la domiciliu; aprovizionare cu produse alimentare la comandă prin rețeaua de calculatoare în regim on-line.

-
- (210) **020650**
 (220) 2007.01.29

- (730) **Kentucky Fried Chicken International Holdings, Inc., US**
 1441 Gardiner Lane, Louisville, Kentucky 40213, Statele Unite ale Americii
 (540)

ZINGER

- (511) NCL(9)
 29 - carne și produse din carne, pește, păsări și produse din păsări; vânat; produse marine; fructe și legume conservate, uscate și fierte; salate; uleiuri și grăsimi comestibile; pickles; plante uscate; snack-uri pe bază de cartofi; cipsuri; pui și diverse produse fabricate din pui; produse congelate din pui;
- 30 - snack-uri incluse în clasa 30; condimente și sosuri; mirodenii; sosuri pentru salate; chifle, biscuiți, pâine, produse de patiserie, torturi, prăjituri; produse de cofetărie; sirop de mela-să; drojdie, praf de copt.

-
- (210) **020651**
 (220) 2007.01.29
 (730) **Kentucky Fried Chicken International Holdings, Inc., US**
 1441 Gardiner Lane, Louisville, Kentucky 40213, Statele Unite ale Americii
 (540)

KFC

- (511) NCL(9)
 29 - carne și produse din carne, pește, păsări și produse din păsări; vânat; produse marine; fructe și legume conservate, uscate și fierte; salate; uleiuri și grăsimi comestibile; pickles; plante uscate; snack-uri pe bază de cartofi; cipsuri; pui și diverse produse fabricate din pui; produse congelate din pui;
- 30 - snack-uri incluse în clasa 30; condimente și sosuri; mirodenii; sosuri pentru salate; chifle, biscuiți, pâine, produse de patiserie, torturi, prăjituri; produse de cofetărie; sirop de mela-să; drojdie, praf de copt;
- 43 - servicii de alimentație publică; restaurante; snack baruri; cafenele; cantine și fast-food-uri; servicii de pregătire și livrare a bucatelor la domiciliu; aprovizionare cu produse alimenta-

re la comandă prin rețeaua de calculatoare în regim on-line.

(531) CFE(5) 28.05.00.

(210) **020663**

(220) 2007.02.02

(730) **ALIVANTA-LUX S.R.L., MD**

Str. Gh. Madan nr. 46/1, ap. 88, MD-2020, Chișinău, Republica Moldova

(540)

VERSUS

(511) NCL(9)

07 - mașini și mașini-unelte; motoare (cu excepția motoarelor pentru vehicule terestre); cuplaje și organe de transmisie (cu excepția celor pentru vehicule terestre); instrumente, altele decât cele acționate manual, pentru agricultură, incubatoare pentru ouă;

08 - scule și instrumente de mână acționate manual; cuțite, furculițe și linguri; arme albe; aparate de ras;

09 - aparate și instrumente științifice, nautice, geodezice, fotografice, cinematografice, optice, de cântărit, de măsurat, de semnalizare, de control (verificare), de siguranță (salvare) și didactice; aparate și instrumente pentru conducerea, comutarea, transformarea, acumularea, reglarea sau verificarea curentului electric; aparate pentru înregistrarea, transmiterea și reproducerea sunetelor sau imaginilor; suporturi magnetice de înregistrare, discuri acustice; distribuitoare automate și mecanisme pentru aparatele cu preplată; case înregistratoare, mașini de calculat, echipament pentru prelucrarea informației și calculatoare, extinctoare;

11 - aparate de iluminat, de încălzire, de producere a aburului, de gătit, de răcire, de uscare, de ventilație, de distribuție a apei și instalații sanitare.

(210) **020664**

(220) 2007.02.01

(730) **Aktsionerno Droujestvo "BULGARTABAC HOLDING", BG**

"Graf Ignatiev" Str. 62, BG-1000, Sofia, Bulgaria

112

(540)



(526) Dreptul exclusiv nu se extinde asupra elementului "Slims".

(511) NCL(9)

34 - tutun; articole pentru fumători, chibrituri, țigări, produse din tutun, brichete.

(531) CFE(5) 05.05.20; 05.07.13; 27.03.11; 27.05.01.

(210) **020668**

(220) 2007.02.01

(730) **CHONGQING MEXIN GROUP INDUSTRY CO., LTD, CN**

No. 51 Baihe Road, Nanping Economy & Technology Developing District, Chongqing, China

(540)

Mexin

(511) NCL(9)

06 - uși din metal; piese turnate decorative pentru ferestre; jaluzele din metal; panouri de uși din metal; platforme prefabricate din metal; materiale de construcție metalice; materiale metalice de consolidare pentru construcție; tocuri de uși din metal; cadre de uși din metal; armături de uși din metal.

(210) **020669**
 (220) 2007.02.01
 (730) **Great Wall Motor Company Limited, CN**
 2266 Chaoyang South Street, Baoding, Hebei
 071000, China
 (540)



(511) NCL(9)
 12 - automobile; autoturisme; camioane; furgoane (vehicule); automobile de sport; autobuze; mecanisme de propulsie pentru vehicule terestre; caravane (remorci de camping); garnituri interioare pentru vehicule; ambulante;
 37 - deservire tehnică și reparația automobilelor; stații de deservire tehnică a vehiculelor; stații de alimentare cu gaz pentru vehicule; curățarea de vehicule; gresare de vehicule; prelucrarea anticorrosivă a vehiculelor; lustruirea vehiculelor; spălarea automobilelor; reșaparea pneurilor.
 (531) CFE(5) 18.01.21; 26.01.12; 26.01.16; 26.07.09; 26.13.25.

(210) **020672**
 (220) 2007.02.02
 (730) **Rusnac-MoldAqua S.R.L., MD**
 Str. Ostafa nr. 7, MD-3112, Bălți, Republica Moldova
 (540)

IVAN KVASOFF

(511) NCL(9)
 32 - bere; ape minerale și gazoase și alte băuturi nealcoolice; băuturi și sucuri din fructe, siropuri și alte preparate pentru fabricarea băuturilor;

35 - publicitate; gestionarea afacerilor comerciale; administrare comercială; lucrări de birou; comercializarea produselor; servicii prestate de magazine.

(210) **020675**
 (220) 2007.02.02
 (730) **YKK CORPORATION, JP**
 1, Kanda Izumi-Cho, Chiyoda-Ku, Tokyo, Japonia
 (540)

YKK

(511) NCL(9)
 26 - fermoare, încheietori tip "arici", încheietori reglabile, încheietori glisante, nasturi, butoane, capse și copci, butoane de guler sau de manșetă, cârlige și urechiușe, cheotori pentru îmbrăcăminte, capse pentru încălțăminte, catarama, catarama pentru bretele, fixatoare de curele, cârlige rotative, cârlige cu încuetoare, cleme pentru șnururi, cleme pentru capătul șnururilor, panglici elastice, șireturi, șireturi împletite din panglici țesute.
 (531) CFE(5) 27.05.01.

(210) **020677**
 (220) 2007.02.02
 (730) **UNITED STATES POLO ASSOCIATION, US**
 771 Corporate Drive, Suite 505, Lexington, Kentucky 40503, Statele Unite ale Americii

(540)



(511) NCL(9)

25 - costume și scurte, cămăși, pantaloni, îmbrăcăminte de piele, blugi, tricotaje, lenjerie de corp, ciorapi, cravate, încălțăminte, îmbrăcăminte de dormit, îmbrăcăminte sportivă (tricoturi, tricouri polo, îmbrăcăminte pentru înot, pulovere de bumbac, jachete), produse pentru timp rece (pălării, mănuși, fulare, articole de acoperit capul), haine (de piele, țesute și împotriva ploii), centuri (de piele și de stofă), toate pentru băieți și bărbați; mantouri, scurte, pantaloni, cămăși, bluze, blugi, îmbrăcăminte de piele, tricotaje, lenjerie de corp, ciorapi, cravate, încălțăminte, îmbrăcăminte de dormit, îmbrăcăminte sportivă (tricoturi, tricouri polo, îmbrăcăminte pentru înot, pulovere de bumbac, jachete), produse pentru timp rece (pălării, mănuși, fulare, articole de acoperit capul), haine (de piele, țesute și împotriva ploii), centuri (de piele și de stofă), toate pentru fete și dame.

(531) CFE(5) 02.01.20; 03.03.01; 21.03.07.

(210) 020679

(220) 2007.02.07

(730) **JackPot Plus S.R.L., societate comercială, MD**

Str. Zimbrului nr. 10A, MD-2024, Chișinău, Republica Moldova

(540)

7 - ȘEPTIȚA

(526) Dreptul exclusiv nu se extinde asupra cifrei "7".

(511) NCL(9)

28 - jocuri, jucării; articole de gimnastică și de sport neincluse în alte clase;

35 - publicitate;

41 - educație; instruire; divertisment; activități sportive și culturale.

(210) 020680

(220) 2007.02.07

(730) **JackPot Plus S.R.L., societate comercială, MD**

Str. Zimbrului nr. 10A, MD-2024, Chișinău, Republica Moldova

(540)

7-СЕМЕРОЧКА

(526) Dreptul exclusiv nu se extinde asupra cifrei "7".

(511) NCL(9)

28 - jocuri, jucării; articole de gimnastică și de sport neincluse în alte clase;

35 - publicitate;

41 - educație; instruire; divertisment; activități sportive și culturale.

(531) CFE(5) 28.05.00.

(210) 020681

(220) 2007.02.06

(730) **Mobile Telecommunications Company (KSC), KW**

Shuweikh Residential, Block B6, Airport Street, Building 80023, Kuwait

(540)

ZAIN

(511) NCL(9)

09 - telefoane celulare, radiotelefoane, organizere electronice și accesorii pentru ele, și anume ansambluri telefonice, căști telefonice, microfoane, difuzoare dinamice/megafoane, huse pentru transportare și fixatoare pentru centură; softuri și programe pentru transmiterea și reproducerea sau recepționarea sunetului, imaginilor, informației video sau a datelor prin intermediul rețelelor de telecomunicație sau a sistemelor dintre terminale și pentru asigurarea posibilității de utilizare și de acces la rețelele de calculatoare și de telefoane; softuri pentru dirijarea bazelor cu destinație generală; softuri pentru comerțul pe Internet care le permit utilizatorilor să-și amplaseze comenzile și să efectueze plata în domeniul business afacerilor electronice prin intermediul rețelelor de calculatoare globale sau a rețelelor de telecomunicație; softuri pentru pregătirea și relația reciprocă cu inginerii programatori pentru calculatoare și telefoane mobile în domeniul comunicațiilor; programe de joc pentru telefoanele mobile/microreceptoare; softuri și programe ce expun și reproduc muzica, filmele, animația, cărțile electronice; softuri pentru difuzarea informației și a conținuturilor multimedia interactive ce includ text, imagini, video și sunete pentru utilizatorii din sfera comunicațiilor, softuri și programe de management și operare cu aparate de telecomunicație fără cablu; softuri pentru accesarea, căutarea, indexarea și extragerea informației și a datelor din rețeaua de calculatoare globală și din rețelele de comunicație globale și pentru vizualizarea și navigarea prin paginile web din rețelele menționate; softuri pentru trimiterea și primirea mesajelor scurte și a e-mail-urilor și pentru filtrarea comunicațiilor neinformaționale din date; radioemițătoare și receptoare analogice și digitale pentru schimbul de date, de voce, imagini și videocomunicații; softuri pentru jocuri electronice pentru telefoanele mobile; camere de luat vederi, și anume aparate de fotografiat, camere digitale, camere de filmat, videocamere; dispozitive și aparate pentru operațiile electronice bănești, și anume cartele smart, dispozitive de citire a cartelelor smart, calculatoare de birou; cartele pentru scopuri comunicaționale destinate utilizării cu aparatele de comunicație; dispozitive de poziționare globală;

38 - telecomunicații.

(210) 020687

(220) 2007.02.07

(730) **Dekalb Genetics Corporation, US**

800 North Lindbergh Blvd., St. Louis, Missouri
63167, Statele Unite ale Americii

(540)



(526) Dreptul exclusiv nu se extinde asupra elementului "DEKALB".

(511) NCL(9)

31 - semințe agricole.

(531) CFE(5) 03.07.17; 05.07.04; 25.03.01; 25.03.05; 25.07.01.

(210) 020688

(220) 2007.02.07

(730) **Dekalb Genetics Corporation, US**

800 North Lindbergh Blvd., St. Louis, Missouri
63167, Statele Unite ale Americii

(540)



(526) Dreptul exclusiv nu se extinde asupra cuvântului "DEKALB".

(511) NCL(9)

31 - semințe agricole.

(531) CFE(5) 03.07.17; 25.03.01; 25.03.05; 27.05.01.

(210) **020730**
 (220) 2007.02.16
 (310) 78/954,429
 (320) 2006.08.17
 (330) US
 (730) **Koss Corporation, US**
 4129 North Port Washington Ave., Milwaukee,
 Wisconsin 53212-1052, Statele Unite ale
 Americii

(540)

THE SOUND OF KOSS

(526) Dreptul exclusiv nu se extinde asupra ele-
 mentului "SOUND".

(511) NCL(9)

09 - căști stereofonice.

(210) **020763**
 (220) 2007.02.22
 (730) **RÎUL VECHI S.R.L., MD**
 Str. Ghica-Vodă nr. 8, MD-2072, Chișinău,
 Republica Moldova

(540)

JAF TEA

(526) Dreptul exclusiv nu se extinde asupra ele-
 mentului "TEA".

(511) NCL(9)

30 - ceai.

(210) **020764**
 (220) 2007.02.23
 (730) **ARNĂUTU Svetlana, MD**
 Str. Petru Zadnipru nr. 5, ap. 77, MD-2044,
 Chișinău, Republica Moldova

(540)

lollipops

(511) NCL(9)
 14 - metale prețioase și aliajele lor și produse din
 aceste materiale sau placate neincluse în alte
 clase; giuvaiere, bijuterii, pietre prețioase;
 ceasornicărie și instrumente de cronometrat;
 18 - piele și imitații din piele, produse din aceste
 materiale necuprinse în alte clase; piei de
 animale; geamantane și valize; umbrele, um-
 brele de soare și bastoane; bice și articole de
 șelărie;
 25 - îmbrăcăminte, încălțăminte, articole de aco-
 perit capul.
 (531) CFE(5) 27.05.01.

(210) **020765**
 (220) 2007.02.23
 (730) **LÎȘÎI Eduard, MD**
 Str. Kiev nr. 14, bloc 2, ap. 5, MD-2068,
 Chișinău, Republica Moldova
 (540)

o.m
CENTER

(526) Dreptul exclusiv nu se extinde asupra cuvân-
 tului "CENTER".

(511) NCL(9)

05 - produse farmaceutice și veterinare; produse
 igienice de uz medical; substanțe dietetice de
 uz medical, alimente pentru sugari; plasturi,
 materiale pentru pansamente; materiale pen-
 tru plombarea dinților și pentru mulaje denta-
 re; dezinfectante; produse pentru distrugerea
 animalelor dăunătoare; fungicide, erbicide;

16 - hârtie, carton și produse din aceste materiale
 necuprinse în alte clase; produse de imprime-
 rie; articole de legătorie; fotografii; papetărie;
 adezivi (materiale de lipit) pentru papetărie
 sau menaj; materiale pentru artiști; pensule;
 mașini de scris și articole de birou (cu excep-
 ția mobilelor); material de instruire sau învă-
 țământ (cu excepția aparatelor); materiale
 plastice pentru ambalare (necuprinse în alte
 clase); caractere tipografice, clișee;

- 25 - îmbrăcăminte, încălțăminte, articole de acoperit capul;
- 30 - cafea, ceai, cacao, zahăr, orez, tapiocă, sago, înlocuitori de cafea; făină și preparate făcute din cereale, pâine, produse de patiserie și cofetărie, înghețată, miere, sirop de melasă, drojdie, praf de copt; sare, muștar, oțet, sosuri (condimente); mirodenii; gheață de răcit;
- 33 - băuturi alcoolice (cu excepția berii);
- 35 - publicitate; gestionarea afacerilor comerciale; administrare comercială; lucrări de birou;
- 39 - transport; ambalarea și depozitare de mărfuri; organizare de călătorii;
- 41 - educație; instruire; divertisment; activități sportive și culturale;
- 43 - servicii de alimentație publică; cazare temporară;
- 44 - servicii medicale; servicii veterinare; îngrijiri igienice și de frumusețe pentru oameni sau animale; servicii agricole, horticole și forestiere.
- (531) CFE(5) 24.17.25; 26.11.08; 27.05.11; 27.05.15.

- (210) **020774**
 (220) 2007.02.12
 (730) **Berlin-Chemie AG, DE**
 Glienicke Weg 125, 12489 Berlin, Germania
 (540)

ВАБАДИН

- (511) NCL(9)
 05 - produse farmaceutice, medicamente; substanțe dietetice de uz medical.
 (531) CFE(5) 28.05.00.

- (210) **020788**
 (220) 2007.03.26
 (730) **TEHELECTRO-SV S.R.L., MD**
 Str. Grădina Botanică nr. 9, MD-2002,
 Chișinău, Republica Moldova

(540)



TEHELECTRO-SV

- (511) NCL(9)
 35 - publicitate; gestionarea afacerilor comerciale; administrare comercială.
 (531) CFE(5) 26.04.02; 26.04.09; 27.01.02.

- (210) **020789**
 (220) 2007.03.27
 (730) **PLĂMĂDEALĂ AG, întreprindere individuală, MD**
 Str. Burebista nr. 110A, MD-2062, Chișinău,
 Republica Moldova
 (540)

Elegant-Lux

- (526) Dreptul exclusiv nu se extinde asupra elementului "Lux".
 (511) NCL(9)
 17 - cauciuc, gutapercă, gumă, azbest, mică și produse din aceste materiale neincluse în alte clase; produse din materiale plastice semifinite; materiale de călăfătuire, etanșare și izolare; tuburi flexibile nemetalice.
 (531) CFE(5) 27.05.01; 27.05.13.

(210) **020791**
 (220) 2007.03.23
 (730) **DANA S.A., MD**
 Str. Independenței nr. 75, MD-3000, Soroca,
 Republica Moldova
 (540)



(511) NCL(9)
 25 - îmbrăcăminte.
 (531) CFE(5) 05.13.07; 07.01.01; 25.01.09; 25.01.19;
 25.03.15; 26.04.03.

(210) **020814**
 (220) 2007.03.01
 (730) **Moldagroproduct S.R.L., MD**
 Str. Meșterul Manole nr. 12, MD-2044,
 Chișinău, Republica Moldova
 (540)

EXCELENȚA FACE DIFERENȚA

(511) NCL(9)
 02 - vopsele, firnisuri, lacuri; substanțe de protecție
 contra ruginii și contra deteriorării lemnului;
 materiale colorante; mordanți; rășini naturale
 în stare brută; metale sub formă de foițe și
 sub formă de pudră pentru pictori, decoratori,
 tipografi și artiști;
 03 - preparate pentru albit și alte substanțe pentru
 spălat; preparate pentru curățare, lustruire,
 degresare și șlefuire; săpunuri; parfumerie,
 uleiuri esențiale, cosmetice, loțiuni pentru păr;
 produse pentru îngrijirea dinților;
 05 - produse farmaceutice și veterinare; produse
 igienice de uz medical; substanțe dietetice de
 uz medical, alimente pentru sugari; plasturi și

materiale pentru pansamente; materiale pen-
 tru plombarea dinților și pentru mulaje denta-
 re; dezinfectante; produse pentru distrugerea
 animalelor dăunătoare; fungicide, erbicide;
 09 - aparate și instrumente științifice, nautice, geo-
 dezice, fotografice, cinematografice, optice, de
 cântărit, de măsurat, de semnalizare, de control
 (verificare), de siguranță (salvare) și didactice;
 aparate și instrumente pentru conducerea, co-
 mutarea, transformarea, acumularea, reglarea
 sau verificarea curentului electric; aparate pen-
 tru înregistrarea, transmiterea și reproducerea
 sunetelor sau imaginilor; suporturi magnetice de
 înregistrare, discuri acustice; distribuitoare au-
 tomate și mecanisme pentru aparate cu pre-
 plată; case înregistratoare, mașini de calculat,
 echipament pentru prelucrarea informației și
 calculatoare; extinctoare;
 11 - aparate de iluminat, de încălzire, de produce-
 re a aburului, de gătit, de răcire, de uscare, de
 ventilare, de distribuție a apei și instalații sani-
 tare;
 16 - hârtie, carton și produse din aceste materiale
 necuprinse în alte clase; produse de imprime-
 rie; articole pentru legătorie; fotografii; papetă-
 rie; adezivi (materiale de lipit) pentru papetă-
 rie sau menaj; materiale pentru artiști; pensu-
 le; mașini de scris și articole de birou (cu ex-
 cepția mobilierului); materiale de instruire sau
 învățământ (cu excepția aparatelor); materiale
 plastice pentru ambalare (necuprinse în alte
 clase); caractere tipografice, clișee;
 29 - carne, pește, păsări și vânat; extracte din
 carne; fructe și legume conservate, congelate,
 uscate și fierte; jeleuri, dulcetuuri, compoturi,
 ouă, lapte și produse lactate; uleiuri și grăsimi
 comestibile;
 30 - cafea, ceai, cacao, zahăr, orez, tapiocă, sago,
 înlocuitori de cafea; făină și preparate făcute
 din cereale, pâine, produse de patiserie și
 cofetărie, înghețată; miere, sirop de melasă,
 drojdie, praf de copt; sare, muștar, oțet, sosuri
 (condimente); mirodenii; gheață de răcit;
 31 - produse agricole, horticoale, forestiere și ce-
 reale necuprinse în alte clase; animale vii;
 fructe și legume proaspete; semințe, plante și
 flori naturale; hrană pentru animale; malț;
 32 - bere; ape minerale și gazoase și alte băuturi
 nealcoolice; băuturi și sucuri din fructe; siro-
 puri și alte preparate pentru fabricarea băutu-
 rilor;
 33 - băuturi alcoolice (cu excepția berii);
 34 - tutun; articole pentru fumători; chibrituri;
 35 - publicitate; gestionarea afacerilor comerciale;
 administrare comercială; lucrări de birou;

39 - transport; ambalarea și depozitare de mărfuri; organizarea călătoriilor.

(210) **020815**
 (220) 2007.02.28
 (730) **Closed joint-stock company with 100 per cent foreign investments "ROUST INCORPORATED", RU**
 7, ul. 1905 goda, RU-123846 Moscow, Federația Rusă
 (540)



Русский Стандарт

(526) Dreptul exclusiv nu se extinde asupra cuvintelor "Русский Стандарт".
 (511) NCL(9)
 32 - bere, băuturi nealcoolice; ape minerale și gazoase; sucuri din fructe; sucuri din legume;
 33 - rachiu de anason, brandy, vin, whisky, gin, rachiu, lichioruri amare, băuturi alcoolice slabe.
 (531) CFE(5) 03.01.14; 03.07.02; 24.01.25; 24.07.03; 24.07.23; 24.09.01; 28.05.00.

(210) **020817**
 (220) 2007.02.28
 (730) **BowTie, Inc., corporație din statul California, US**
 3 Burroughs, Irvine, California 92618-2804, Statele Unite ale Americii
 (540)

DOG FANCY

(511) NCL(9)
 16 - hârtie, carton și produse din aceste materiale necuprinse în alte clase; produse de imprimare; articole pentru legătorie; fotografii; papetărie; adezivi (materiale de lipit) pentru papetărie sau menaj; materiale pentru artiști; pensule; mașini de scris și articole de birou (cu excepția mobilierului); materiale de instruire sau învățământ (cu excepția aparatelor); materiale plastice pentru ambalaj (necuprinse în alte clase); caractere tipografice, clișee;
 42 - servicii științifice și tehnologice, cercetări și proiectări corespunzătoare; analiză industrială și servicii de cercetare; design-ul și elaborarea hardware și software de calculatoare.

(210) **020818**
 (220) 2007.02.28
 (730) **BowTie, Inc., corporație din statul California, US**
 3 Burroughs, Irvine, California 92618-2804, Statele Unite ale Americii
 (540)

CAT FANCY

(511) NCL(9)
 16 - hârtie, carton și produse din aceste materiale necuprinse în alte clase; produse de imprimare; articole de legătorie; fotografii; papetărie; adezivi (materiale de lipit) pentru papetărie sau menaj; materiale pentru artiști; pensule; mașini de scris și articole de birou (cu excepția mobilierului); material de instruire sau învățământ (cu excepția aparatelor); materiale plastice pentru ambalaj (necuprinse în alte clase); caractere tipografice, clișee;
 42 - servicii științifice și tehnologice, cercetări și proiectări corespunzătoare; analiză industrială și servicii de cercetare; design-ul și elaborarea hardware și software de calculatoare.

(210) **020835**
 (220) 2007.03.01
 (730) **ASICS Corporation, JP**
 1-1 Minatojima-Nakamachi 7-chome, Chuo-Ku, Kobe City, Hyogo Prefecture, Japonia

(540)



(511) NCL(9)

25 - îmbrăcăminte, încălțăminte, articole de acoperit capul; încălțăminte sportivă, încălțăminte cu crampoane și încălțăminte de teren, încălțăminte de maraton, pantofi de atletism, încălțăminte pentru alergări, pantofi de antrenament, încălțăminte pentru baschet, încălțăminte pentru volei, pantofi de tenis, ghete de fotbal, ghete de mini-fotbal (futsal), ghete de rugby, ghete pentru fotbal american, ghete de base-ball, ghete de handbal, ghete de badminton, pantofi pentru tenis de masă, pantofi pentru fitness, pantofi de gimnastică, încălțăminte pentru grupele de susținere (ale echipelor sportive), pantofi de squash, pantofi de teren, pantofi pentru lupte greco-romane, ghete de box, ghete de golf, ghete pentru atletică grea, încălțăminte pentru tai ji quan, încălțăminte pentru tae kwon do, ghete pentru scrimă, ghete pentru tragere cu arcul, încălțăminte pentru bowling, încălțăminte pentru luptă cu odgonul, ghete de alpinism, încălțăminte de purtat (de mers), încălțăminte pentru șoferi, încălțăminte de lucru, ghete, bocanci, ciubote călduroase, cizme de cauciuc, bocanci de schi, încălțăminte de fiecare zi, încălțăminte pentru ceremonii, papuci de casă, sandale, crampoane pentru încălțăminte, tocuri pentru încălțăminte, tălpi (pingele) interne, tricouri cu mâneca scurtă, tricouri de tip polo, tricouri fără mâneci, tricouri cu mâneci lungi, pantaloni, chiloți, șorturi, veste, pulovere, cămăși, jachete, vestoane, jachete impermeabile de apă și vânt, pantaloni impermeabili de apă și vânt, tricouri sportive, pantaloni sportivi, indispensabili, costume și șorturi de baie, costume pentru alergări, flanele (articole tricotate de sport), îmbrăcăminte sportivă, pijamale, fuste, uniforme, mănuși, șosete, ciorapi, căciulițe de înot, manșete, manșete pentru încheietura mâinii, bandane, fulare, mănuși de box, manșoane, cravate, curele, centuri (îmbrăcăminte).

(531) CFE(5) 07.11.10; 26.03.06; 26.03.07; 26.03.23; 26.04.06; 27.05.22.

(210) **020836**

(220) 2007.03.01

(730) **ASICS Corporation, JP**

1-1 Minatojima-Nakamachi 7-chome, Chuo-Ku, Kobe City, Hyogo Prefecture, Japonia

(540)



(511) NCL(9)

25 - îmbrăcăminte, încălțăminte, articole de acoperit capul; încălțăminte sportivă, încălțăminte cu crampoane și încălțăminte de teren, încălțăminte de maraton, pantofi de atletism, încălțăminte pentru alergări, pantofi de antrenament, încălțăminte pentru baschet, încălțăminte pentru volei, pantofi de tenis, ghete de fotbal, ghete de mini-fotbal (futsal), ghete de rugby, ghete pentru fotbal american, ghete de base-ball, ghete de handbal, ghete de badminton, pantofi pentru tenis de masă, pantofi pentru fitness, pantofi de gimnastică, încălțăminte pentru grupele de susținere (ale echipelor sportive), pantofi de squash, pantofi de teren, pantofi pentru lupte greco-romane, ghete de box, ghete de golf, ghete pentru atletică grea, încălțăminte pentru tai ji quan, încălțăminte pentru tae kwon do, ghete pentru scrimă, ghete pentru tragere cu arcul, încălțăminte pentru bowling, încălțăminte pentru luptă cu odgonul, ghete de alpinism, încălțăminte de purtat (de mers), încălțăminte pentru șoferi, încălțăminte de lucru, ghete, bocanci, ciubote călduroase, cizme de cauciuc, bocanci de schi, încălțăminte de fiecare zi, încălțăminte pentru ceremonii, papuci de casă, sandale, crampoane pentru încălțăminte, tocuri pentru încălțăminte, tălpi (pingele) interne, tricouri cu mâneca scurtă, tricouri de tip polo, tricouri fără mâneci, tricouri cu mâneci lungi, pantaloni, chiloți, șorturi, veste, pulovere, cămăși, jachete, vestoane, jachete impermeabile de apă și vânt, pantaloni impermeabili de apă și vânt, tricouri sportive, pantaloni sportivi, indispensabili, costume și șorturi de baie, costume pentru alergări, flanele (articole tricotate de sport), îmbrăcăminte sportivă, pijamale, fuste, uniforme, mănuși, șosete, ciorapi, căciulițe de înot, manșete, manșete pentru încheietura mâinii, bandane, fulare, mănuși de box, manșoane, cravate, curele, centuri (îmbrăcăminte).

(531) CFE(5) 26.03.06; 26.03.07; 26.03.23; 26.04.06; 07.11.10.

(210) **020837**

(220) 2007.03.01

(730) **ASICS Corporation, JP**

1-1 Minatojima-Nakamachi 7-chome, Chuo-Ku, Kobe City, Hyogo Prefecture, Japonia

(540)



(511) NCL(9)

18 - piele și imitații de piele, produse din aceste materiale neincluse în alte clase; piei de animale, piei de animale netăbăcite; geamantane și valize; umbrele, umbrele de soare, bastoane; bice, cravașe, harnașamente de călărie și articole de șelărie; genți de sport, genți de brâu, genți de umăr, genți de mână, genți cu fixaj, sacoșe mari, saci de marină, genți de damă, genți de voiaj, genți pentru rufe spălate, genți pentru încălțăminte, ranițe, rucsacuri, genți diplomat, servietă, servietă diplomat, geamantane plate, genți (sacoșe) pe rotițe, saci, portmonee, portofele, mape de piele, bastoane de plimbare;

25 - îmbrăcăminte, încălțăminte, articole de acoperit capul; încălțăminte sportivă, încălțăminte cu crampoane și încălțăminte de teren, încălțăminte de maraton, pantofi de atletism, încălțăminte pentru alergări, pantofi de antrenament, încălțăminte pentru baschet, încălțăminte pentru volei, pantofi de tenis, ghete de fotbal, ghete de minifotbal (futsal), ghete de rugby, ghete pentru fotbal american, ghete de base-ball, ghete de handbal, ghete de badminton, pantofi pentru tenis de masă, pantofi pentru fitness, pantofi de gimnastică, încălțăminte pentru grupele de susținere (ale echipelor sportive), pantofi de squash, pantofi de teren, pantofi pentru lupte greco-romane, ghete de box, ghete de golf, ghete pentru atletică grea, încălțăminte pentru tai ji quan, încălțăminte pentru tae kwon do, ghete pentru scrimă, ghete pentru tragere cu arcul, încălțăminte pentru bowling, încălțăminte pentru

luptă cu odgonul, ghete de alpinism, încălțăminte de purtat (de mers), încălțăminte pentru șoferi, încălțăminte de lucru, ghete, bocanci, ciubote călduroase, cizme de cauciuc, bocanci de schi, încălțăminte de fiecare zi, încălțăminte pentru ceremonii, papuci de casă, sandale, crampoane pentru încălțăminte, tocuri pentru încălțăminte, tălpi (pingele) interne, tricouri cu mâneca scurtă, tricouri de tip polo, tricouri fără mâneci, tricouri cu mâneci lungi, pantaloni, chiloți, șorturi, veste, pulovere, cămăși, jachete, vestoane, jachete impermeabile de apă și vânt, pantaloni impermeabili de apă și vânt, tricouri sportive, pantaloni sportivi, indispensabili, costume și șorturi de baie, costume pentru alergări, flanele (articole tricotate de sport), îmbrăcăminte sportivă, pijamale, fuste, uniforme, mănuși, șosete, ciorapi, căciulițe de înot, manșete, manșete pentru încheietura mâinii, bandane, fulare, mănuși de box, manșoane, cravate, curele, centuri (îmbrăcăminte);

28 - jocuri, jucării; articole de gimnastică și de sport neincluse în alte clase; ornamente pentru pomul de Crăciun; echipament de gimnastică și de sport, băte pentru jocuri, rachete pentru jocuri, crose pentru jocuri, mingi pentru jocuri, mănuși pentru jocuri, tocuri, huse și genți pentru băte, rachete, crose și mingi, elemente protectoare ale echipamentului sportiv pentru cap, față, piept, regiunea taliei, umerilor, coate, carp, degete, picioare, genunchi și glezne, plase sportive, rogojini, covorașe, preșuri de sport, funii pentru sport, centuri pentru sport, dispozitive și aparate pentru exerciții fizice, saci pentru schiuri, schiuri, legături ale schiului, unsori pentru schiuri, coarde de sărit, panglici pentru sport.

(531) CFE(5) 26.01.05; 26.02.01; 27.05.01.

(210) **020865**

(220) 2007.03.21

(730) **VUSUAL GRUP S.R.L., societate comercială, MD**

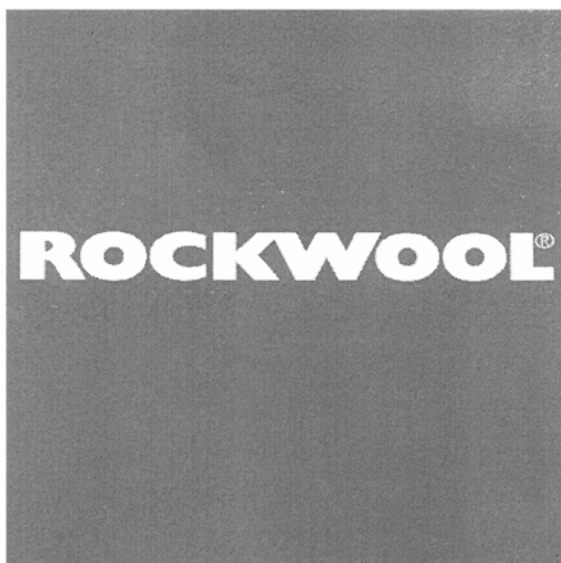
Str. Miron Costin nr. 13, bloc 3, ap. 36, MD-2068, Chișinău, Republica Moldova

(540)

DEN DRAGON

- (511) NCL(9)
41 - educație; instruire; divertisment; activități sportive și culturale.

-
- (210) **020903**
(220) 2007.03.20
(730) **ESPLAN-LUX S.R.L., MD**
Str. Ion Neculce nr. 63, ap. (of.) 22, MD-2004,
Chișinău, Republica Moldova
(540)



- (526) Dreptul exclusiv nu se extinde asupra elementului "®".
(511) NCL(9)
35 - publicitate; gestionarea afacerilor comerciale; administrare comercială; lucrări de birou;
37 - construcții; reparații; servicii de instalare;
39 - transport; ambalare și depozitare de mărfuri; organizare de călătorii.
(531) CFE(5) 26.04.22; 26.04.24; 27.05.17.

-
- (210) **020940**
(220) 2007.03.30
(730) **BUZĂ Serghei, MD**
Str. Chișinău nr. 7, ap. 8, MD-3400, Hâncești,
Republica Moldova
(540)

ICE QUEEN

- (511) NCL(9)
32 - bere; ape minerale și gazoase și alte băuturi nealcoolice; băuturi și sucuri din fructe, siropuri și alte preparate pentru fabricarea băuturilor;
35 - publicitate; gestionarea afacerilor comerciale; administrare comercială; lucrări de birou.

-
- (210) **021325**
(220) 2007.05.30
(730) **ACOREX WINE HOLDING S.A., întreprindere mixtă, MD**
Str. Ungureanu nr. 3, MD-2084, Cricova,
Chișinău, Republica Moldova
(540)



- (511) NCL(9)
33 - băuturi alcoolice (cu excepția berii).
(531) CFE(5) 05.05.20; 05.11.02; 11.07.07; 25.01.15.

-
- (210) **021351**
(220) 2007.06.11
(730) **VIORICA-COSMETIC S.A., MD**
Str. Mesager nr. 1, MD-2069, Chișinău,
Republica Moldova

(540)



(511) NCL(9)

- 03 - preparate pentru albit și alte substanțe pentru spălat; preparate pentru curățare, lustruire, degresare și șlefuire; săpunuri; parfumerie, uleiuri esențiale, cosmetice, loțiuni pentru păr; produse pentru îngrijirea dinților;
- 35 - publicitate; gestiunea afacerilor comerciale; administrare comercială; lucrări de birou.
- (531) CFE(5) 05.13.07; 25.01.09; 25.01.10; 25.01.15.

(210) 021457

(220) 2007.06.25

(730) VANGHELI Spiridon, MD

Str. Miron Costin nr. 2, ap. 29, MD-2068,
Chișinău, Republica Moldova

(540)



(511) NCL(9)

- 01 - produse chimice destinate industriei, științelor, fotografiei, agriculturii, horticulturii și silviculturii; rășini artificiale în stare brută, materiale plastice în stare brută; îngrășăminte pentru pământ; compoziții extinctoare; preparate pentru călirea și sudura metalelor; produse chimice destinate conservării alimentelor, materiale tanante; adezivi (materiale de lipit) destinați industriei;
- 02 - vopsele, firnisuri, lacuri; substanțe de protecție contra ruginii și contra deteriorării lemnului; materiale colorante; mordanți; rășini naturale în stare brută; metale sub formă de foițe și sub formă de pudră pentru pictori, decoratori, tipografi și artiști;
- 03 - preparate pentru albit și alte substanțe pentru spălat; preparate pentru curățare, lustruire, degresare și șlefuire; săpunuri; parfumerie, uleiuri esențiale, cosmetice, loțiuni pentru păr; produse pentru îngrijirea dinților;
- 04 - uleiuri și grăsimi industriale; lubrifianti; produse pentru absorbția, umezirea și compactarea pulberilor; combustibili (inclusiv benzină pentru motoare) și substanțe pentru iluminat; lumânări și fitiluri pentru iluminat;
- 05 - produse farmaceutice și veterinare; produse igienice pentru medicină; substanțe dietetice de uz medical, alimente pentru sugari; plasturi și materiale pentru pansamente; materiale pentru plombarea dinților și pentru mulaje dentare; dezinfectante; produse pentru distrugerea animalelor dăunătoare; fungicide, erbicide;
- 06 - metale comune și aliajele lor; materiale de construcție metalice; construcții metalice transportabile; materiale metalice pentru căile ferate; cabluri și fire metalice neelectrice; produse de lăcătușărie și fernerie metalică; tuburi metalice; seifuri; produse metalice necuprinse în alte clase; minereuri;
- 07 - mașini și mașini-unelte; motoare (cu excepția motoarelor pentru vehiculele terestre); cuplaje și organe de transmisie (cu excepția celor pentru vehiculele terestre); instrumente agricole, altele decât cele acționate manual; incubatoare pentru ouă;
- 08 - scule și instrumente de mână acționate manual; cuțite, furculițe și linguri; arme albe; aparate de ras;
- 09 - aparate și instrumente științifice, nautice, geodezice, fotografice, cinematografice, optice, de cântărire, de măsurare, de semnalizare, de control (verificare), de siguranță (salvare) și didactice; aparate și instrumente pentru con-

- ducerea, distribuirea, transformarea, acumularea, reglarea sau comanda curentului electric; aparate pentru înregistrarea, transmiterea, reproducerea sunetului sau imaginilor; suporturi de înregistrare magnetice, discuri acustice; distribuitoare automate și mecanisme pentru aparate cu preplată; case înregistratoare, mașini de calculat, echipament pentru prelucrarea informației și calculatoare; extinctoare;
- 10 - aparate și instrumente chirurgicale, medicale, dentare și veterinare, membre, ochi și dinți artificiali, articole ortopedice; material de sutură;
- 11 - aparate de iluminat, de încălzit, de producere a vaporilor, de gătit, de refrigerare, de uscare, de ventilare, de distribuire a apei și instalații sanitare;
- 12 - vehicule; aparate de locomoție terestră, aeriană sau navală;
- 13 - arme de foc; muniții și proiectile; explozive; focuri de artificii;
- 14 - metale prețioase și aliajele lor și produse din aceste materiale sau placate cu acestea, necuprinse în alte clase; giuvaiergerie, bijuterii, pietre prețioase; ceasornicărie și instrumente pentru măsurarea timpului;
- 15 - instrumente muzicale;
- 16 - hârtie, carton și produse din aceste materiale, necuprinse în alte clase; produse de imprimare; articole pentru legătorie; fotografii; papetărie; adezivi (materiale de lipit) pentru papetărie sau menaj; materiale pentru artiști; pensule; mașini de scris și articole de birou (cu excepția mobilelor); materiale de instruire sau învățământ (cu excepția aparatelor); materiale plastice pentru ambalaj (necuprinse în alte clase); caractere tipografice, clișee;
- 17 - cauciuc, gutapercă, gumă, azbest, mică și produse din aceste materiale necuprinse în alte clase; produse din materiale plastice semiprelucrate; materiale de călăfățuire, etanșare și izolare, conducte flexibile nemetalice;
- 18 - piele și imitații din piele, produse din aceste materiale necuprinse în alte clase; piei de animale; geamantane și valize; umbrele, umbrele de soare, bastoane; bice și articole de șelărie;
- 19 - materiale de construcție nemetalice; conducte rigide nemetalice pentru construcție; asfalt, smoală și bitum; construcții nemetalice transportabile; monumente nemetalice;
- 20 - mobile, oglinzi, rame; produse (necuprinse în alte clase) din lemn, plută, trestie, stuf, răchită, corn, os, fildeș, fanoane de balenă, solzi, ambră, sif, spumă de mare, înlocuitori ai tuturor acestor materiale sau din materiale plastice;
- 21 - ustensile și recipiente pentru menaj sau bucătărie; piepteni și bureți; perii (cu excepția pensulelor); material pentru perii; material pentru curățare; bureți metalici; sticlă brută sau semiprelucrată (cu excepția sticlei de construcție); sticlărie, porțelan și faianță necuprinse în alte clase;
- 22 - frângerii, sfori, plase, corturi, prelate, vele, saci (necuprinse în alte clase); materiale de umplură (cu excepția cauciucului sau materialelor plastice); materiale textile fibroase brute;
- 23 - fire de uz textil;
- 24 - țesături și produse textile, necuprinse în alte clase; cuverturi de pat și de masă;
- 25 - îmbrăcăminte, încălțăminte, articole care servesc la acoperirea capului;
- 26 - dantele și broderii, panglici și șireturi, nasturi, capse și copci, ace și ace cu gămălie; flori artificiale;
- 27 - covoare, preșuri, rogojini, linoleum și alte produse pentru acoperirea podelelor; tapete murale, nu din materiale textile;
- 28 - jocuri, jucării; articole de gimnastică și de sport necuprinse în alte clase; decorațiuni (ornamente) pentru pomul de Crăciun;
- 29 - carne, pește, păsări și vânat; extracte din carne; fructe și legume conservate, congelate, uscate și fierte; jeleuri, dulcetuuri, compoturi, ouă, lapte și produse lactate; uleiuri și grăsimi comestibile;
- 30 - cafea, ceai, cacao, zahăr, orez, tapiocă, sago, înlocuitori de cafea; făină și preparate făcute din cereale, pâine, produse de patiserie și cofetărie, înghețată, miere, sirop de melasă, drojdie, praf de copt; sare, muștar, oțet, sosuri (condimente); mirodenii; gheață;
- 31 - produse agricole, horticoale, forestiere și cereale, necuprinse în alte clase; animale vii; fructe și legume proaspete; semințe, plante și flori naturale; alimente pentru animale; malț;
- 32 - bere; ape minerale și gazoase și alte băuturi nealcoolice; băuturi din fructe și sucuri de fructe; siropuri și alte preparate pentru fabricarea băuturilor;
- 33 - băuturi alcoolice (cu excepția berii);
- 34 - tutun; articole pentru fumători; chibrituri;
- 35 - publicitate; gestiunea afacerilor comerciale; administrare comercială; lucrări de birou;
- 36 - asigurări; afaceri financiare; afaceri monetare; afaceri imobiliare;

- 37 - construcții; reparații; servicii de instalații;
 38 - telecomunicații;
 39 - transport; ambalarea și depozitarea mărfurilor; organizarea călătoriilor;
 40 - tratament de materiale;
 41 - educație; instruire; divertisment; activități sportive și culturale;
 42 - servicii științifice și tehnologice, precum și servicii de cercetare și de creație, referitoare la acestea; servicii de analiză și cercetare industrială; crearea și dezvoltarea calculatoarelor și a programelor de calculator;
 43 - servicii de alimentație publică; servicii de cazare temporară;
 44 - servicii medicale; servicii veterinare; servicii de igienă și de îngrijire a frumuseții pentru oameni sau animale; servicii de agricultură, horticultură și de silvicultură;
 45 - servicii juridice; servicii de siguranță pentru protejarea bunurilor și indivizilor; servicii personale și sociale oferite de către terți destinate să satisfacă nevoile indivizilor.

(531) CFE(5) 02.05.02; 02.05.04; 05.05.04; 05.05.20.

(210) **021469**

(220) 2007.07.05

(730) **DANDAR S.R.L., întreprindere mixtă, MD**

Str. Băcioii Noi nr. 14, MD-2029, Chișinău, Republica Moldova

(540)



(511) NCL(9)

- 29 - măsline conservate și ulei de măsline comestibil provenite din Grecia.

(531) CFE(5) 02.03.01; 02.03.04; 24.05.01; 24.05.02; 26.01.14; 28.05.00.

(210) **021556**

(220) 2007.07.17

(730) **HIDROCHIM S.R.L., MD**

Str. Cojocarilor nr. 18, ap. 4, MD-2001, Chișinău, Republica Moldova

(540)



(511) NCL(9)

- 01 - produse chimice destinate industriei, științei, fotografiei, precum și agriculturii, horticulturii și silviculturii; rășini artificiale în stare brută, materiale plastice în stare brută; îngrășăminte pentru sol; compoziții extinctoare; preparate pentru călirea și sudura metalelor; produse chimice destinate conservării alimentelor; materiale tanante; adezivi (materiale de lipit) destinați industriei;

- 35 - publicitate; gestionarea afacerilor comerciale; administrare comercială; lucrări de birou, comercializarea produselor din clasa 01.

(531) CFE(5) 25.03.01; 27.05.11; 27.05.22; 28.05.00.

(210) **022036**

(220) 2007.10.09

(730) **VOX-DESIGN S.R.L., MD**

Str. Mitropolit Varlaam nr. 80, MD-2012, Chișinău, Republica Moldova

(540)



(526) Dreptul exclusiv nu se extinde asupra elementului "VIN".

(511) NCL(9)

33 - vinuri.

(531) CFE(5) 07.01.01; 07.05.09; 07.11.01; 26.01.02; 26.04.06; 26.13.01.

Lista mărcilor înregistrate

Se publică următoarele date: numărul curent, numărul depozitului, data depozitului, numărul înregistrării mărcii, data înregistrării, clasele conform CIPS, titularul, codul țării conform normei ST. 3 OMPI, numărul BOPI în care a fost publicată cererea de înregistrare

Nr. crt.	(210) Nr. depozit	(220) Data depozit	(111) Nr. înregistrării	(151) Data înregistrării	(511) Clase	(730) Titular, cod ST. 3 OMPI	(442) Nr. BOPI
1	2	3	4	5	6	7	8
1	017896	2005.10.11	15578	2007.10.23	03,04,07,09,16,24,25,28,29,30,31,32,33,34,35,36,38,39,40,41,42,43	ALDI Einkauf GmbH & Co. oHG, DE	11/2006
2	017897	2005.10.11	15579	2007.10.23	03,04,07,09,16,24,25,28,29,30,31,32,33,34,35,36,38,39,40,41,42,43	ALDI Einkauf GmbH & Co. oHG, DE	11/2006
3	017898	2005.10.11	15580	2007.10.23	03,04,07,09,16,24,25,28,29,30,31,32,33,34,35,36,38,39,40,41,42,43	ALDI GmbH & Co., KG, DE	11/2006
4	021155	2007.05.04	15598	2007.11.01	29,30,43	MARIBOR S.R.L., MD	7/2007
5	016848	2005.04.28	15599	2007.11.13	21,32	Rusnac-MoldAqua S.R.L., MD	7/2007
6	018766	2006.02.15	15600	2007.11.13	33	Maurt S.R.L., MD	7/2007
7	016982	2005.05.19	15601	2007.11.23	29,30,32,35	CHINAH Oleg, MD	8/2006
8	018947	2006.03.09	15602	2007.11.13	33,35,43	CRICOVA S.A., combinat de vinuri, MD	7/2007
9	019154	2006.04.10	15603	2007.11.13	09,35,37	COJOCARU Ruslan, MD	7/2007
10	019170	2006.04.19	15604	2007.11.13	07,37	SC REMSTANCOM S.R.L., MD	7/2007
11	019180	2006.04.18	15605	2007.11.13	35	COJOCARU Ruslan, MD	7/2007
12	019184	2006.04.19	15606	2007.11.13	17,19,37	TechnoNICOL, Zakrytoe Aktsionernoie obschestvo, RU	7/2007
13	019215	2006.05.03	15607	2007.11.13	33	ALCOLUX S.R.L., MD	7/2007
14	019231	2006.04.27	15608	2007.11.13	30	ORION Corporation, KR	7/2007
15	019287	2006.05.02	15609	2007.11.13	09,16,28,41	NINTENDO CO., LTD, JP	7/2007
16	019288	2006.05.02	15610	2007.11.14	09,16,28,41	NINTENDO CO., LTD, JP	7/2007
17	019376	2006.05.24	15611	2007.11.14	12	KIA MOTORS CORPORATION, KR	7/2007
18	019378	2006.05.31	15612	2007.11.14	16,35	TEHNOROL S.R.L., societate comercială, MD	7/2007
19	019395	2006.06.02	15613	2007.11.14	09,37,38,40,42	ADC Telecommunications, Inc., US	7/2007
20	019425	2006.06.06	15614	2007.11.14	05,30	Vidcrîte acționerne tovarîstvo "Monomah", UA	7/2007
21	019426	2006.06.06	15615	2007.11.14	05	Dow AgroSciences LLC, a Delaware Limited Liability Company, US	7/2007
22	019433	2006.06.07	15616	2007.11.14	05	C.P. Pharmaceuticals International C.V., US	7/2007
23	019434	2006.06.08	15617	2007.11.14	05	CIUHRII Veaceslav, MD	7/2007
24	019450	2006.06.12	15618	2007.11.14	09	Advanced Micro Devices, Inc., corporația statului Delaware, US	7/2007
25	019451	2006.06.12	15619	2007.11.15	09,38	MOTOROLA, INC., corporație organizată și existentă conform legilor statului Delaware, US	7/2007
26	019456	2006.06.14	15620	2007.11.15	09,35	Moldavcabeli, societate pe acțiuni de tip închis, MD	7/2007

1	2	3	4	5	6	7	8
27	019452	2006.06.12	15621	2007.11.15	12	Shanghai Maple Automobile Co., Ltd., CN	7/2007
28	019503	2006.06.26	15622	2007.11.15	30	Franzeļu S.A., combinat de panificație din Chișinău, MD	7/2007
29	019506	2006.06.22	15623	2007.11.15	32	THE COCA-COLA COMPANY, corporația statului Delaware, US	7/2007
30	019507	2006.06.22	15624	2007.11.15	29	COMPAGNIE GERVAIS DANONE (a French company), FR	7/2007
31	019549	2006.06.30	15625	2007.11.15	25,35,39,41,43,44	CALINA S.R.L., MD	7/2007
32	019550	2006.07.03	15626	2007.11.15	30	BUCURIA S.A., MD	7/2007
33	019575	2006.06.29	15627	2007.11.15	30	ZACRÎTE ACȚIONERNE TOVARÎSTVO "AVK", UA	7/2007
34	019577	2006.06.29	15628	2007.11.15	30	ZACRÎTE ACȚIONERNE TOVARÎSTVO "AVK", UA	7/2007
35	019603	2006.06.29	15629	2007.11.15	30	ZACRÎTE ACȚIONERNE TOVARÎSTVO "AVK", UA	7/2007
36	019353	2006.05.16	15630	2007.11.15	12	ISUZU JIDOSHA KABUSHIKI KAISHA (also trading as Isuzu Motors Limited), JP	7/2007
37	019354	2006.05.16	15631	2007.11.15	12	ISUZU JIDOSHA KABUSHIKI KAISHA (also trading as Isuzu Motors Limited), JP	7/2007
38	019355	2006.05.16	15632	2007.11.15	12	ISUZU JIDOSHA KABUSHIKI KAISHA (also trading as Isuzu Motors Limited), JP	7/2007
39	019356	2006.05.16	15633	2007.11.15	12	ISUZU JIDOSHA KABUSHIKI KAISHA (also trading as Isuzu Motors Limited), JP	7/2007
40	019642	2006.07.07	15634	2007.11.19	05,29	International Business Company "Nutritek International, Corp.", VG	7/2007
41	019640	2006.07.07	15635	2007.11.19	05,29	International Business Company "Nutritek International, Corp.", VG	7/2007
42	019639	2006.07.07	15636	2007.11.19	05	Nycomed Austria GmbH, AT	7/2007
43	019609	2006.07.10	15637	2007.11.19	29,32	JARDAN Vladimir, MD	7/2007
44	019616	2006.07.03	15638	2007.11.19	09	MOTOROLA, INC., corporație organizată și existentă conform legilor statului Delaware, US	7/2007
45	019619	2006.07.03	15639	2007.11.19	12	Hyundai Motor Company, KR	7/2007
46	019625	2006.07.07	15640	2007.11.19	02,03,35	BOGDANOVA Maria, MD	7/2007
47	019628	2006.07.05	15641	2007.11.19	33,35,41	VEUVE CLICQUOT PONSARDIN, Maison Fondée en 1772, FR	7/2007
48	019629	2006.07.05	15642	2007.11.19	33,35,41	VEUVE CLICQUOT PONSARDIN, Maison Fondée en 1772, FR	7/2007
49	019630	2006.07.05	15643	2007.11.19	33,35,41	VEUVE CLICQUOT PONSARDIN, Maison Fondée en 1772, FR	7/2007
50	019631	2006.07.05	15644	2007.11.19	29,30	ASPRIOM INVESTMENTS LIMITED, CY	7/2007
51	019635	2006.07.11	15645	2007.11.19	33	VOX-DESIGN S.R.L., MD	7/2007
52	016624	2005.03.29	15646	2007.11.20	09,16,35	Moldcell S.A., întreprindere mixtă, MD	8/2006
53	018342	2005.12.23	15647	2007.11.20	33	BASARAB Igor, MD	1/2007
54	018515	2006.01.13	15648	2007.11.20	33	DOINA VIN S.R.L., MD	12/2006
55	018557	2006.01.19	15649	2007.11.20	28,41	NOBILART GRUP S.R.L., MD	5/2007
56	018579	2006.01.18	15650	2007.11.20	35	Red Point S.R.L., întreprindere mixtă, MD	1/2007
57	018669	2006.01.31	15651	2007.11.20	33	BASARAB Igor, MD	2/2007
58	018700	2006.02.07	15652	2007.11.20	35	Omnicom International Holdings Inc., corporație organizată și existentă conform legilor statului Delaware, US	2/2007

1	2	3	4	5	6	7	8
59	019135	2006.03.31	15653	2007.11.20	06,17,19,35,37,39,42	UNGUREANU ART S.R.L., MD	6/2007
60	019303	2006.05.11	15654	2007.11.20	33	Agrovin Bulboaca S.A., MD	6/2007
61	019321	2006.06.02	15655	2007.11.20	33	PROURA - VIN S.A., MD	5/2007
62	019466	2006.06.15	15656	2007.11.20	35	Omnicom International Holdings Inc., corporație organizată și existentă conform statutului Delaware, US	6/2007
63	017028	2005.05.25	15657	2007.11.20	29,31,35	Zakrıtıoe Akııııerınoe Obscestvo RUSSKOE MORE, RU	4/2007
64	017643	2005.08.26	15658	2007.11.20	03	ZAT "ELFA", UA	5/2007
65	018278	2005.12.19	15659	2007.11.23	30,32,33,35,43	THE COCA-COLA COMPANY, corporația statului Delaware, US	6/2007
66	019150	2006.04.06	15660	2007.11.23	12	GENERAL MOTORS CORPORATION, corporație organizată și existentă conform legilor statului Delaware, US	6/2007
67	018872	2006.03.01	15661	2007.11.23	09,16,35,36, 37,38,41,42	AT&T PROPERTIES, LLC, US	4/2007
68	019073	2006.03.28	15662	2007.11.23	03,05	EXAMONE ENTERPRISES LTD, CY	5/2007
69	019181	2006.04.18	15663	2007.11.26	05	Dow AgroSciences LLC, a Delaware Limited Liability Company, US	7/2007
70	020767	2007.02.23	15664	2007.11.27	36	WIENER STADTISCHE Versicherung AG, AT	6/2007
71	020942	2007.04.11	15665	2007.11.27	01,02,03,04,05, 06,07,08,09,10, 11,12,13,14,15, 16,17,18,19,20, 21,22,23,24,25, 26,27,28,29,30, 31,32,33,34,35, 36,37,38,39,40, 41,42,43,44,45	Î.C.S. LEMI INVEST S.A., MD	6/2007
72	017950	2005.10.28	15666	2007.11.27	29,30,35,39,43	Rincom-Grup S.R.L., MD	7/2007
73	019633	2006.07.06	15667	2007.11.27	32	SOLOVEI Alexandru, MD	7/2007
74	019646	2006.07.10	15668	2007.11.28	05	BRISTOL-MYERS SQUIBB COMPANY, corporație din statul Delaware, US	7/2007
75	019656	2006.07.14	15669	2007.11.28	33	RENAISSANCE PERFECT S.R.L., întreprindere mixtă moldo-română, MD	7/2007
76	019671	2006.07.18	15670	2007.11.28	43	POLICIUC Dmitri, MD	7/2007
77	019677	2006.07.21	15671	2007.11.28	05,35	NGUYEN SI TRUNG KY, MD	7/2007
78	019681	2006.07.21	15672	2007.11.28	05,35	NGUYEN SI TRUNG KY, MD	7/2007
79	019682	2006.07.21	15673	2007.11.28	05,35	NGUYEN SI TRUNG KY, MD	7/2007
80	019683	2006.07.21	15674	2007.11.28	05,35	NGUYEN SI TRUNG KY, MD	7/2007
81	019684	2006.07.21	15675	2007.11.28	05,35	NGUYEN SI TRUNG KY, MD	7/2007
82	019685	2006.07.21	15676	2007.11.28	05,35	NGUYEN SI TRUNG KY, MD	7/2007
83	019667	2006.07.13	15677	2007.11.28	05	Wyeth Holdings Corporation, a corporation organized under the laws of the state of Maine, US	7/2007
84	019712	2006.07.25	15678	2007.11.28	05,35	VITAPHARM-COM S.R.L., întreprindere mixtă, MD	7/2007
85	019713	2006.07.25	15679	2007.11.28	05,35	VITAPHARM-COM S.R.L., întreprindere mixtă, MD	7/2007
86	019714	2006.07.25	15680	2007.11.28	05,35	VITAPHARM-COM S.R.L., întreprindere mixtă, MD	7/2007
87	019715	2006.07.25	15681	2007.11.28	05,35	VITAPHARM-COM S.R.L., întreprindere mixtă, MD	7/2007
88	019716	2006.07.25	15682	2007.11.28	05,35	VITAPHARM-COM S.R.L., întreprindere mixtă, MD	7/2007

1	2	3	4	5	6	7	8
89	019719	2006.07.25	15683	2007.11.28	05,35	VITAPHARM-COM S.R.L., întreprindere mixtă, MD	7/2007
90	019744	2006.07.25	15684	2007.11.28	05	RANBAXY LABORATORIES LIMITED, IN	7/2007
91	019746	2006.07.25	15685	2007.11.28	05	RANBAXY LABORATORIES LIMITED, IN	7/2007
92	019752	2006.07.26	15686	2007.11.28	30	Company "ORIMI TRADE" LLC, RU	7/2007
93	019787	2006.07.27	15687	2007.11.28	12,35	AGROFERMOTECH S.R.L., MD	7/2007
94	019791	2006.07.27	15688	2007.11.28	05	MERCK & CO., INC., US	7/2007
95	019792	2006.07.27	15689	2007.11.28	35	PRILEPOVA Olga, MD	7/2007
96	019793	2006.07.28	15690	2007.11.28	30	STANCU Eugeniu, MD	7/2007
97	019798	2006.07.28	15691	2007.11.28	05	Wyeth, US	7/2007
98	019799	2006.07.28	15692	2007.11.28	05	Wyeth, US	7/2007
99	019800	2006.07.28	15693	2007.11.28	05	Wyeth, US	7/2007
100	019802	2006.07.28	15694	2007.11.28	05	Wyeth, US	7/2007
101	019803	2006.07.28	15695	2007.11.28	10	Advanced Medical Optics, Inc., US	7/2007
102	019811	2006.07.31	15696	2007.11.29	32	Maaza International Co. L.L.C., AE	7/2007
103	019813	2006.08.08	15697	2007.11.29	34,35	ALANIUS PRO S.R.L., MD	7/2007
104	019814	2006.08.03	15698	2007.11.29	05	SmithKline Beecham (Cork) Limited, IE	7/2007
105	019815	2006.08.03	15699	2007.11.29	05	SmithKline Beecham (Cork) Limited, IE	7/2007
106	019816	2006.08.03	15700	2007.11.29	05	SmithKline Beecham (Cork) Limited, IE	7/2007
107	019819	2006.08.03	15701	2007.11.29	09,38	MOTOROLA, INC., corporație organizată și existentă conform legilor statului Delaware, US	7/2007
108	019823	2006.08.03	15702	2007.11.29	09,38	MOTOROLA, INC., corporație organizată și existentă conform legilor statului Delaware, US	7/2007
109	019830	2006.08.07	15703	2007.11.29	05	BAUSCH & LOMB INCORPORATED, US	7/2007
110	019831	2006.08.07	15704	2007.11.29	09	BAUSCH & LOMB INCORPORATED, US	7/2007
111	019832	2006.08.07	15705	2007.11.29	05	BAUSCH & LOMB INCORPORATED, US	7/2007
112	019837	2006.08.10	15706	2007.11.29	03,16	STANCU Eugeniu, MD	7/2007
113	019839	2006.08.09	15707	2007.11.29	09,38	MOTOROLA, INC., corporație organizată și existentă conform legilor statului Delaware, US	7/2007
114	019844	2006.08.11	15708	2007.11.29	32	Rusnac-MoldAqua S.R.L., MD	7/2007
115	019849	2006.09.04	15709	2007.11.29	11,17,19,35,37	SERVIDAR S.R.L., MD	7/2007
116	019850	2006.08.17	15710	2007.11.29	41,43	MORENDOC S.R.L., MD	7/2007
117	019863	2006.08.11	15711	2007.11.29	43	Caffè Nero Group Plc, GB	7/2007
118	019869	2006.08.15	15712	2007.11.29	05	Metatron, societate pe acțiuni, MD	7/2007
119	019898	2006.08.18	15713	2007.11.29	35,36	MasterCard International Incorporated, corporație organizată și existentă conform legilor statului Delaware, US	7/2007
120	019902	2006.08.18	15714	2007.11.29	05	Vifor (International) AG, Ltd., Inc., CH	7/2007
121	019912	2006.08.25	15715	2007.11.29	43	Starbucks Corporation d/b/a Starbucks Coffee Company, corporație din statul Washington, US	7/2007
122	019922	2006.08.30	15716	2007.11.29	07	Juki Co., Ltd., JP	7/2007
123	020313	2006.11.24	15717	2007.11.29	03,05,35	DMITRIEVA Olga, MD	7/2007

Lista mărcilor reînnoite

Se publică următoarele date: numărul curent, numărul înregistrării reînnoite, data expirării termenului de reînnoire, clasele conform CIPS, titularul și adresa, codul țării conform normei ST. 3 OMPI, numerele BOPI în care au fost publicate cererea de înregistrare a mărcii și marca înregistrată

Nr. crt.	(116) Nr. înregistrării reînnoite	(186) Data expirării reînnoirii	(511) Clase	(730) Titular și adresă, cod ST.3 OMPI	(442) Nr. BOPI	(450) Nr. BOPI
1	2	3	4	5	6	7
1	2R 105	2017.08.15	35,36,37,38,39,40,41,42	SONY KABUSHIKI KAISHA (also trading as Sony Corporation), JP 7-35, Kitashinagawa, 6-chome, Shinagawa-ku, Tokyo, Japonia		7/1994
2	R 3272	2014.11.18	33	BUKET MOLDAVII, societate pe acțiuni de tip închis, MD Str. Sverdlov nr. 109, MD-4500, Dubăsari, Republica Moldova	4/1995	3/1996
3	R 3721	2014.08.16	39	MOLDAVIAN AIRLINES S.A., întreprindere mixtă, MD Aeroport, MD-2026, Chișinău, Republica Moldova	12/1995	6/1996
4	R 3970	2015.08.21	33	MOLDAVSKII STANDART S.R.L., întreprindere cu capital străin, fabrică de vinuri și divinuri, MD Str. Iuri Gagarin nr. 30, MD-7422, Tvardița, Taraclia, Republica Moldova	4/1996	10/1996
5	R 5514	2017.04.21	33	OENO CONSULTING S.R.L., întreprindere tehnico-științifică, MD, Str. Ion Creangă 25, MD-2064, Chișinău, Republica Moldova	7/1997	4/1998
6	R 5518	2017.06.26	33	OENO CONSULTING S.R.L., întreprindere tehnico-științifică, MD, Str. Ion Creangă 25, MD-2064, Chișinău, Republica Moldova	9/1997	4/1998
7	R 5528	2017.04.21	33	OENO CONSULTING S.R.L., întreprindere tehnico-științifică, MD, Str. Ion Creangă 25, MD-2064, Chișinău, Republica Moldova	7/1997	4/1998
8	R 5579	2017.03.20	07,08	Blount, Inc., a Delaware corporation, US 4909 SE International Way, Portland, Oregon 97222, Statele Unite ale Americii	11/1997	5/1998
9	R 5726	2017.05.08	33	OENO CONSULTING S.R.L., întreprindere tehnico-științifică, MD, Str. Ion Creangă 25, MD-2064, Chișinău, Republica Moldova	2/1998	7/1998
10	R 5727	2017.05.16	09,39	United Parcel Service of America, Inc., (a Delaware Corporation), US 55 Glenlake Parkway, NE, Atlanta, Georgia 30328, Statele Unite ale Americii	2/1998	7/1998
11	R 5924	2017.07.09	25	GÜLOM TEKSTİL VE KUYUMCULUK SANAYİ TİCARET LİMİTED ŞİRKETİ TRADING ALSO AS GULOM TEXTILE AND JEWELRY INDUSTRY COMMERCE LİMİTED COMPANY, TR MİTHATPAŞA CADDESİ, BÜYÜK HAYDAR EFENDİ SOKAK NO: 8, BEYAZIT-İSTANBUL, Turcia	5/1998	11/1998
12	R 5925	2017.07.14	05	Boehringer Ingelheim Pharma GmbH & Co. KG, DE Binger Strasse 173, 55216 Ingelheim, Germania	5/1998	11/1998

1	2	3	4	5	6	7
13	R 5979	2017.08.14	09,16,38	Thuraya Satellite Telecommunications Company, AE Sheikh Rashid Bin Saeed Al-Maktoom Street, Etisalat Tower, Abu-Dhabi, Emiratele Arabe Unite	6/1998	11/1998
14	R 5980	2017.08.19	12	FORD MOTOR COMPANY, corporație organizată și existentă conform legilor statului Delaware, US The American Road, City of Dearborn, State of Michigan 48121-2490, Statele Unite ale Americii	6/1998	11/1998
15	R 5993	2017.08.04	09	Microsoft Corporation, US One Microsoft Way, Redmond, Washington 98052-6399, Statele Unite ale Americii	6/1998	12/1998
16	R 5994	2017.08.04	09	Microsoft Corporation, US One Microsoft Way, Redmond, Washington 98052-6399, Statele Unite ale Americii	6/1998	12/1998
17	R 6006	2017.08.26	01,04	CASTROL LIMITED, GB Wakefield House, Pipers Way, SWINDON, Wiltshire, SN3 1RE, Regatul Unit	7/1998	12/1998
18	R 6042	2017.09.03	01,02,03,04,05,06,07,08,09,10,11,12,13,14,15,16,17,18,19,20,21,22,23,24,25,26,27,28,29,30,31,32,33,34,35,36,37,38,39,40,41,42	ASCOM GRUP S.A., grup industrial-financiar, MD Bd. Renașterii nr. 22, bloc 2, MD-2005, Chișinău, Republica Moldova	7/1998	12/1998
19	R 6056	2017.09.15	42	Brodsky Uskov Looper Reed și Partenerii S.R.L., MD Str. Mitropolit Varlaam nr. 73, bloc 75, ap. 7, MD-2001, Chișinău, Republica Moldova	8/1998	1/1999
20	R 6061	2017.04.29	09	QUANTE AG, DE Carl-Schurz-Str. 1, 41453 Neuss, Germania	8/1998	1/1999
21	R 6063	2017.08.01	21	The Procter & Gamble Company, US One Procter & Gamble Plaza, Cincinnati, Ohio, Statele Unite ale Americii	8/1998	1/1999
22	R 6087	2017.06.05	01,17,19,35	UNIPLAST S.R.L., MD Str. Pădurii nr. 6, MD-2018, Chișinău, Republica Moldova	2/1998	1/1999
23	R 6113A	2017.04.04	33	CASCADVIN S.R.L., MD Str. Ungureanu nr. 2a, MD-2019, Chișinău, Republica Moldova	1/1998	3/1999
24	R 6183	2017.09.01	08	THE GILLETTE COMPANY, US Prudential Tower Building, Boston, Massachusetts 02199, Statele Unite ale Americii	9/1998	3/1999
25	R 6186	2017.07.31	05	PRAECIS PHARMACEUTICALS, INCORPORATED, US Corporation Service Company, 2711 Centerville Road, Suite 400, Wilmington, Delaware, 19808, Statele Unite ale Americii	9/1998	3/1999
26	R 6218	2017.11.03	30	Gustav Paulig Ltd, FI Gustav Pauligin katu 5, 00990 Helsinki, Finlanda	10/1998	3/1999
27	R 6272	2017.11.06	05	Wyeth, corporație organizată și existentă conform legilor statului Delaware, US Five Giralda Farms, Madison, New Jersey 07940, Statele Unite ale Americii	10/1998	4/1999
28	R 6716	2017.12.26	32,33	Red Bull GmbH, AT Am Brunnen 1, 5330 Fuschl am See, Austria	5/1999	10/1999

1	2	3	4	5	6	7
29	R 6717	2017.12.26	32,33	Red Bull GmbH, AT Am Brunnen 1, 5330 Fuschl am See, Austria	5/1999	10/1999
30	R 6946	2017.06.27	29,35,42	FREE FISHERIES S.R.L., întreprindere cu capital străin, MD Calea Basarabiei nr. 42, MD-2002, Chişinău, Republica Moldova	4/1998	1/2000
31	R 7197	2017.09.11	09,12,37	Alpine Electronics, Inc., JP 1-1-8 Nishi Gotanda, Shinagawa-ku, Tokyo, Japonia	8/1999	4/2000
32	R 7471	2018.05.06	01,02,03,04, 05,06,07,08, 09,10,11,12, 13,14,15,16, 17,18,19,20, 21,22,23,24, 25,26,27,28, 29,30,31,32, 33,34,35,36, 37,38,39,40, 41,42	ORANGE MOLDOVA S.A., întreprindere mixtă, MD Str. Alba-Iulia nr. 75, MD-2071, Chişinău, Republica Moldova	3/2000	8/2000
33	R 7472	2018.05.29	01,02,03,04, 05,06,07,08, 09,10,11,12, 13,14,15,16, 17,18,19,20, 21,22,23,24, 25,26,27,28, 29,30,31,32, 33,34,35,36, 37,38,39,40, 41,42	ORANGE MOLDOVA S.A., întreprindere mixtă, MD Str. Alba-Iulia nr. 75, MD-2071, Chişinău, Republica Moldova	3/1999 3/2000	8/2000
34	R 7772	2017.07.14	25	TATIANA-IMPEX S.R.L., MD Str. Petricani nr. 84, MD-2059, Chişinău, Republica Moldova	5/1998	3/2001

VI

Design industrial / Industrial Design

Protecția juridică a desenelor și modelelor industriale în Republica Moldova se asigură în temeiul înregistrării lor la AGEPI în modul stabilit de Legea privind protecția desenelor și modelelor industriale nr. 991-XIII din 15 octombrie 1996, modificată și completată prin legile nr. 1079-XIV din 23.06.2000, nr. 1446-XV din 08.11.2002, nr. 469-XV din 21.11.2003 și nr. 205-XVI din 28.07.2005.

Cererea de înregistrare a desenului sau modelului industrial se depune la AGEPI, personal sau prin reprezentant în proprietatea industrială, de către persoana care dispune de dreptul la certificat. Cererea trebuie să conțină documentele prevăzute în art. 11(3) din Lege.

Datele privind desenele și modelele industriale înregistrate, certificatele de înregistrare a desenelor și modelelor industriale eliberate și desenele și modelele industriale reînnoite prin procedura națională se publică în BOPI.

Desenele și modelele industriale înregistrate conform Aranjamentului de la Haga, la care Republica Moldova este parte, se publică în limbile franceză și engleză în Buletinul de Desene și Modele Internaționale ("Bulletin des dessins et modes internationaux / International Designs Bulletin"). Buletinul include atât datele bibliografice, cât și reproducerile desenelor/modelelor industriale și este expus în biblioteca AGEPI, accesibil publicului. În BOPI se publică listele acestor desene și modele, aranjate în ordinea numerelor de înregistrare internațională și a claselor CIDMI.

Pentru etichete și ambalaje ponderea semantică a părții verbale nu se protejează.

Legal protection of the industrial designs in the Republic of Moldova shall be afforded on the basis of registration with the AGEPI carried out in accordance with the Law on the Protection of Industrial Designs No 991-XIII of October 15, 1996, amended and completed by the laws No 1079-XIV of June 23, 2000, No 1446-XV of November 08, 2002, No 469-XV of November 21, 2003 and No. 205-XVI of July 28, 2005.

The industrial design application shall be filed with the AGEPI in person or through a representative in industrial property, by the person to whom the right to the certificate belongs. The application shall contain the documents provided in Art. 11(3) of the Law.

Data on the registered industrial designs, issued certificates on registration of industrial designs, and renewal industrial designs under the national procedure shall be published in BOPI.

Industrial designs registered under the Hague Agreement to which the Republic of Moldova is party, shall be published in French and English in the "International Designs Bulletin / Bulletin des dessins et modes internationaux". The Bulletin comprises both bibliographic data and industrial design reproductions and is available for public in the AGEPI library. In the BOPI shall be published designs arranged in the order of the international registration numbers and of the ICID classes.

For labels and packings the semantic weight of the verbal part is not protected.

**CODURILE INID PENTRU IDENTIFICAREA DATELOR BIBLIOGRAFICE
REFERITOARE LA DESENE ȘI MODELE INDUSTRIALE****LIST OF INID CODES CONCERNING BIBLIOGRAPHIC DATA RELATING
TO INDUSTRIAL DESIGNS**

- (11) Numărul certificatului
Certificate number
- (15) Data înregistrării
Date of registration
- (18) Data prevăzută de expirare a termenului de valabilitate a înregistrării
Expected expiration date of the registration validity
- (20) Numărul desenului/modelului industrial
Number of the industrial design
- (21) Numărul depozitului
Number of the application
- (22) Data depozitului
Filing date of the application
- (23) Data priorității de expoziție
Date of exhibition priority
- (28) Numărul de desene și modele industriale
Number of industrial designs
- (30) Date referitoare la prioritate conform Convenției de la Paris
Priority data under the Paris Convention
- (31) Numărul cererii prioritare
Number of the priority application
- (32) Data depozitului cererii prioritare
Filing date of the priority application
- (33) Țara cererii prioritare, codul conform normei ST. 3 OMPI
Country of the priority application, code according to the WIPO Standard ST. 3
- (44) Data publicării hotărârii de înregistrare a desenului și modelului industrial
Publication date of the decision on registration of the industrial design
- (45) Data eliberării certificatului
Date of issuance of certificate
- (46) Data expirării termenului de amânare a publicării
Date of deferment expiration
- (51) Clasificarea internațională a desenelor și modelelor industriale (clasa și subclasa Clasificării de la Locarno)
International Classification for Industrial Designs (classes and subclasses, Locarno Classification)
- (54) Denumirea desenului/modelului industrial
Title of the industrial design
- (55) Reproducerea desenului/modelului industrial
Reproduction of the industrial design
- (57) Culoarele revendicate
Indication of colors claimed
- (62) Numărul cererii divizionare
Number of application related by division
- (71) Numele/denumirea și adresa solicitantului (solicitanților), codul țării conform normei ST. 3 OMPI
Name and address of the applicant(s), code of the country according to the WIPO Standard ST. 3

- (72) **Numele autorului (autorilor), codul țării conform normei ST. 3 OMPI**
Name of the author(s), code of the country according to the WIPO Standard ST. 3
- (73) **Numele/denumirea și adresa titularului (titularilor), codul țării conform normei ST. 3 OMPI**
Name and address of the owner(s), code of the country according to the WIPO Standard ST. 3
- (74) **Numele reprezentantului în proprietatea industrială**
Name of the representative in industrial property
- (80) **Datele de depozit internațional conform Aranjamentului de la Haga**
Identification of certain data related to the international deposit of industrial designs under the Hague Agreement

**CODURILE OMPI PENTRU CODIFICAREA TITLURILOR INFORMAȚIILOR
REFERITOARE LA DESENE ȘI MODELE INDUSTRIALE, PUBLICATE
ÎN BULETINUL OFICIAL CONFORM NORMEI ST. 17**

**WIPO CODES ON CODING OF HEADINGS OF INFORMATION CONCERNING
INDUSTRIAL DESIGNS MADE IN THE OFFICIAL BULLETIN OF INDUSTRIAL
PROPERTY IN ACCORDANCE WITH THE STANDARD ST. 17**

- FF4L** Desene și modele industriale înregistrate
Registered industrial designs
- FF4L** Lista desenelor și modelelor industriale înregistrate aranjate în ordinea numerelor de înregistrare (semestrial)
Numerical index of registered industrial designs (half-yearly)
- FF4L** Lista desenelor și modelelor industriale înregistrate aranjate în ordinea claselor CIDMI (semestrial)
Subject index of registered industrial designs, grouped in accordance with the ICID classes (half-yearly)
- FF4L** Lista desenelor și modelelor industriale înregistrate aranjate în ordinea alfabetică a numelor titularilor (semestrial)
Name index of patent owners of registered industrial designs (half-yearly)
- FG4L** Lista certificatelor de înregistrare a desenelor și modelelor industriale eliberate
List of issued of industrial design certificates
- FG4L** Lista desenelor și modelelor industriale înregistrate conform Aranjamentului de la Haga, aranjate în ordinea numerelor de înregistrare internațională (lunar, semestrial)
International numerical index of industrial designs registered under the Hague Agreement (monthly, half-yearly)
- FG4L** Lista desenelor și modelelor industriale înregistrate conform Aranjamentului de la Haga, aranjate în ordinea claselor CIDMI (lunar, semestrial)
Subject index of industrial designs registered under the Hague Agreement, grouped in accordance with the ICID classes (monthly, half-yearly)
- NZ4L** Lista desenelor și modelelor industriale reînnoite
List of renewed industrial designs
- NZ4L** Lista desenelor și modelelor industriale reînnoite conform Aranjamentului de la Haga
List of industrial designs renewed under the Hague Agreement
- MG4L** Lista certificatelor de înregistrare a desenelor și modelelor industriale decăzute din drepturi prin neachitarea taxei de eliberare a certificatului
List of industrial design certificates forfeited for non-payment of the issuance fee

FF4L Desene și modele industriale înregistrate / Registered industrial designs

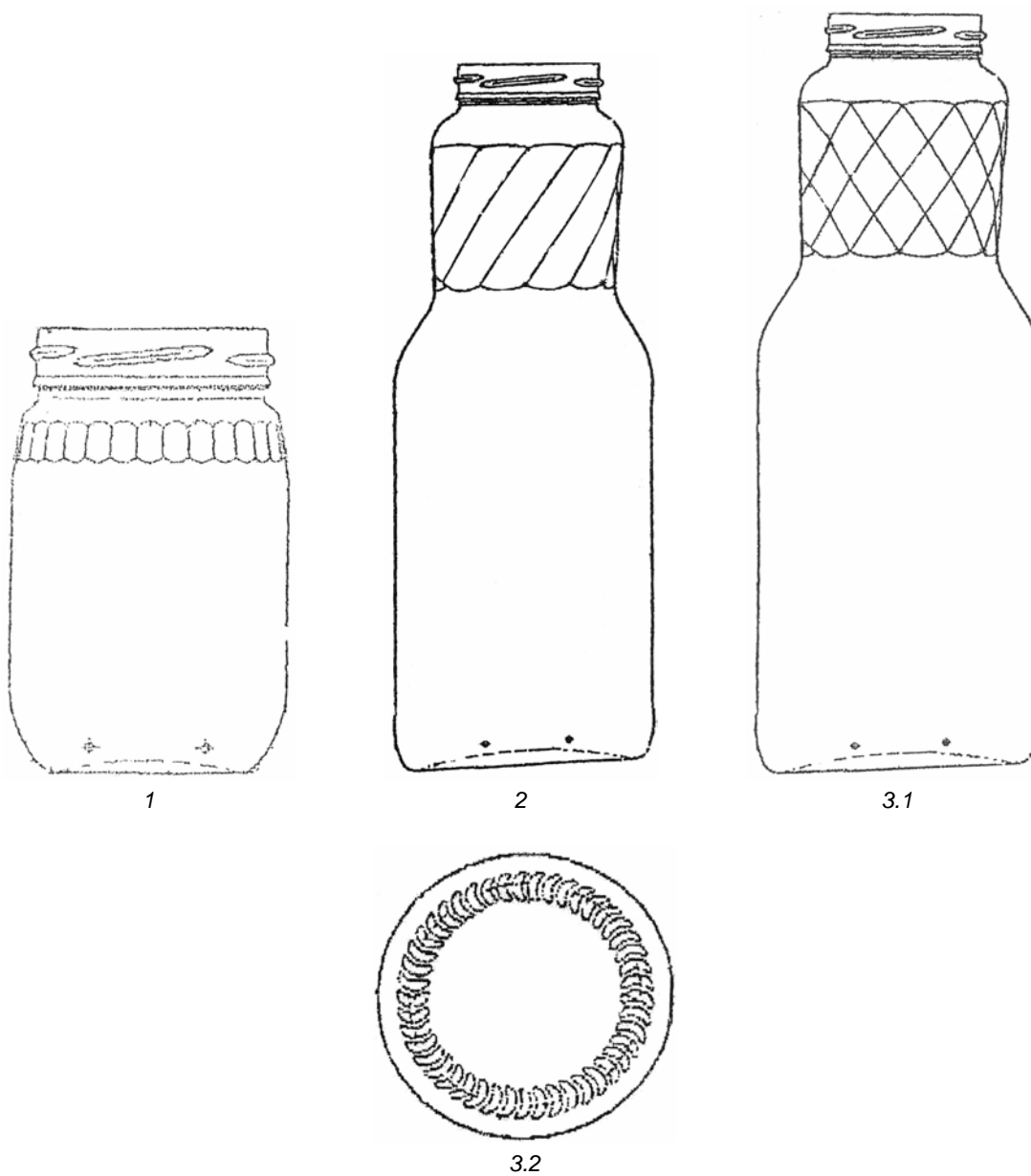
Orice persoană interesată are dreptul să depună la AGEPI o contestație motivată împotriva hotărârii de înregistrare a desenului sau modelului industrial în termen de 6 luni de la data publicării acestei hotărâri în BOPI, dacă nu este îndeplinită cel puțin una din condițiile prevăzute la art. 4-8 din Legea privind protecția desenelor și modelelor industriale nr. 991-XIII din 15 octombrie 1996.

Any person concerned may, where at least one of the conditions set forth in Articles 4 to 8 of the Law on the Protection of Industrial Designs No 991-XIII of October 15, 1996, has not been met, file with the AGEPI a reasoned declaration of opposition to any decision to register an industrial design within six months following the date of publication of that decision in BOPI.

(11) 1025
(15) 2007.11.27
(51) LOC (8) Cl. 09-01; 07-01
(21) f 2007 0012
(22) 2007.02.02
(18) 2012.02.02
(28) 3

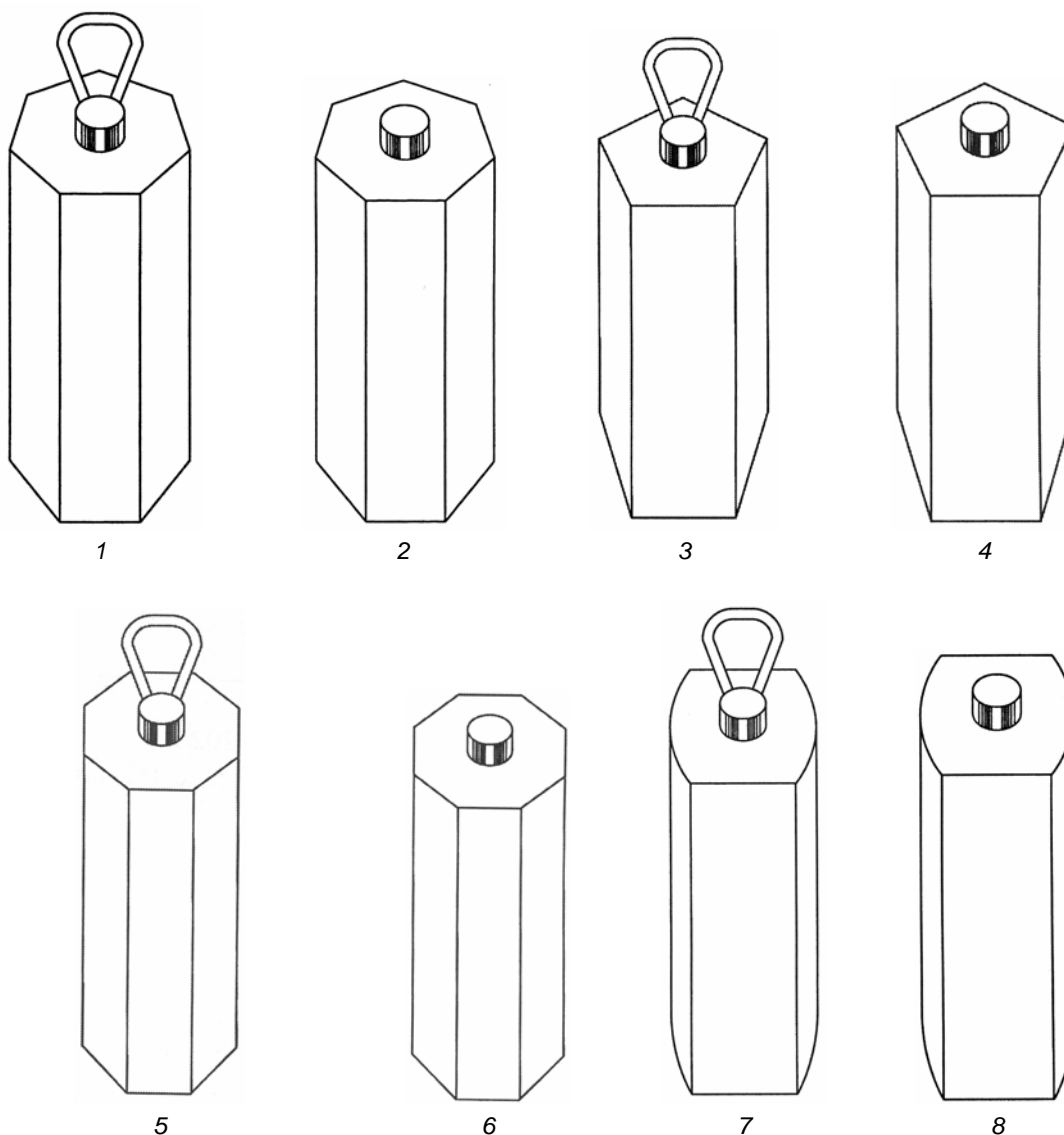
(71)(73) ORHEI-VIT S.A., MD
Str. Stejarilor nr. 20, MD-3500, Orhei,
Republica Moldova
(72) CAVALEVSCAIA Olga, MD
(74) CIUBUC Iulia
(54) Recipient din sticlă, ambalaje

(55)



- (11) 1026
- (15) 2007.11.28
- (51) LOC (8) Cl. 09-01, 03
- (21) f 2005 0122
- (22) 2005.11.09
- (18) 2010.11.09
- (28) 11

- (71)(73) UNITED WINE COMPANY S.R.L., ÎNTR-PRINDERE MIXTĂ, MD
Str. Mihai Eminescu nr. 5, MD-2012,
Chişinău, Republica Moldova
- (72) FORTUNA Romeo, MD
- (74) PRIDA Andrei
- (54) Butelii

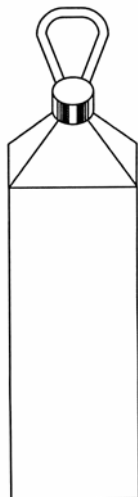


(11) 1026

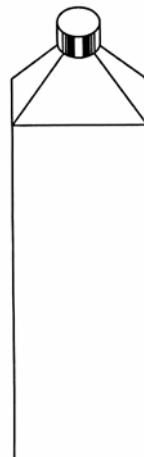
(55)



9



10



11

(11) 1027

(15) 2007.11.27

(51) **LOC (8) Cl. 09-01, 05; 19-08**

(21) f 2005 0144

(22) 2005.12.14

(18) 2010.12.14

(28) 2

(71)(73) GRAPE VALLEY S.R.L., ÎNTREPRINDE-
RE MIXTĂ MOLDO-IRLANDEZĂ, MD
MD-7415, Borceag, Cahul,
Republica Moldova

(72) NISEMBOIN Alexandru, MD

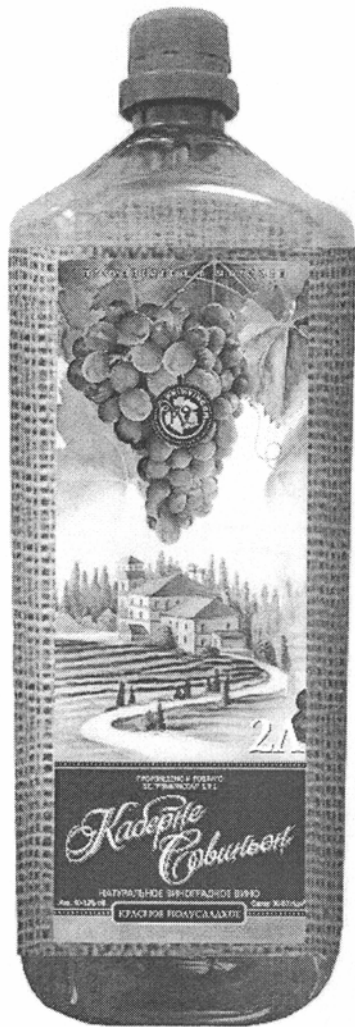
(74) SOCOLOVA Olga

(54) **Ambalaje de tip Pet-in-Bag**

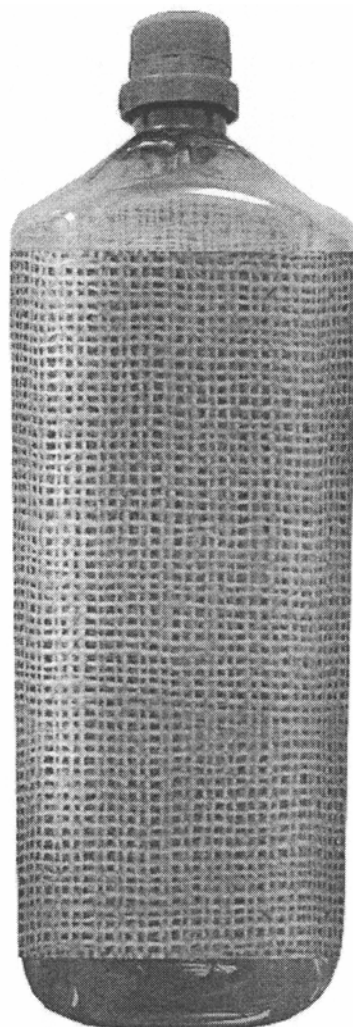
(55)

Remarcă: ponderea semantică a părții verbale nu se protejează.

(11) 1027



1.1

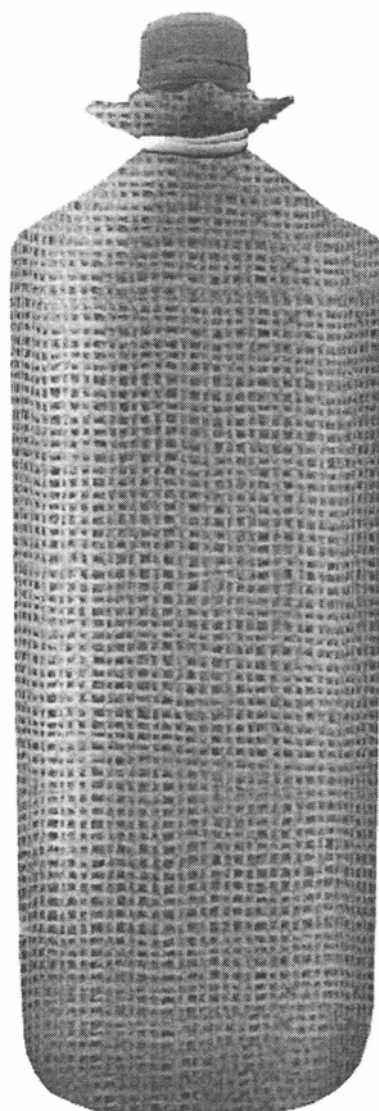


1.2

(11) 1027



2.1



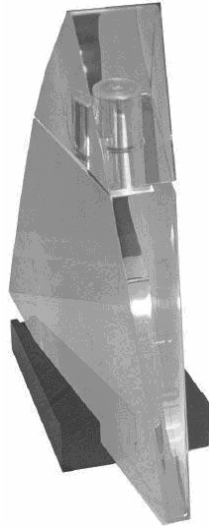
2.2

(11) 1028
 (15) 2007.11.16
 (51) **LOC (8) Cl. 09-01**
 (21) f 2006 0108
 (22) 2006.12.13
 (18) 2011.12.13
 (31) DI6602868-0
 (32) 2006.07.24
 (33) BR

(28) 1
 (71)(73) UNIQUE GARDEN EMPREENDIMENTOS
 HOTELEIROS, INDÚSTRIA E PARTICIPA-
 ÇÕES LTDA, BR
 Estrada Laramara, 3500 - Vila Corumbá -
 Mairiporã - SP - 07600-000, Brazilia
 (72) Tomie Ohtake, BR
 (74) CORCODEL Angela
 (54) **Flacon pentru parfum**

(11) 1028

(55)



1.1



1.2

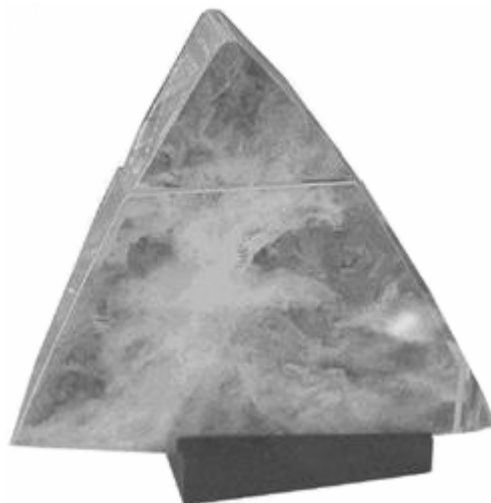


1.3



1.4

(11) 1028



1.5

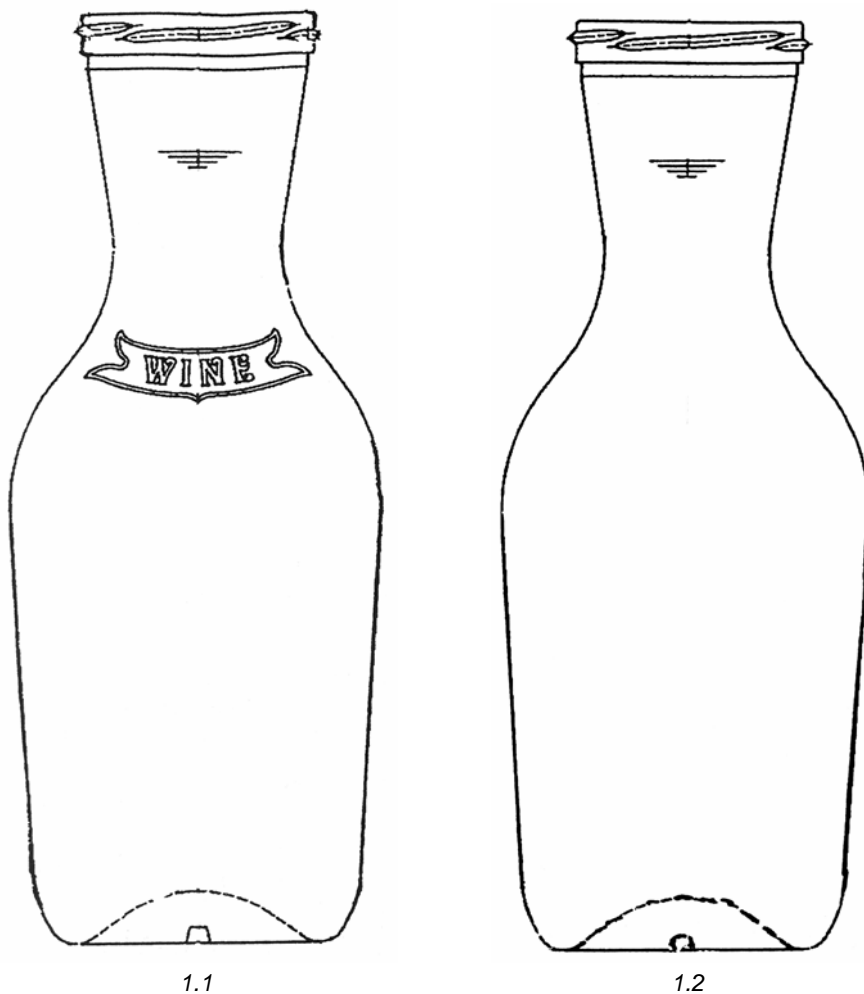
(11) 1029
(15) 2007.11.19
(51) **LOC (8) Cl. 09-01**
(21) f 2007 0016
(22) 2007.02.12
(18) 2012.02.12

(28) 1
(71)(73) ESMALDA S.R.L., MD
Str. Columna nr. 108, MD-2001, Chișinău,
Republica Moldova
(72) NERUH Sergiu, MD
(54) **Butelie**

(55)

Remarcă: ponderea semantică a părții verbale nu se protejează.

(11) 1029



(11) 1030
(15) 2007.11.16
(51) **LOC (8) Cl. 09-01**
(21) f 2007 0019
(22) 2007.02.20
(18) 2012.02.20

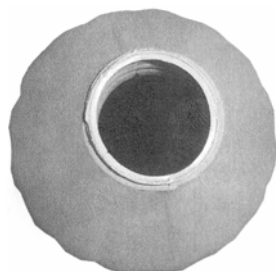
(28) 2
(71)(73) COVIS S.A., MD
Bd. Ștefan cel Mare și Sfânt nr. 180,
MD-2004, Chișinău, Republica Moldova
(72) JENENCO Ghennadi, MD
(54) **Butelii**

(11) 1030

(55)



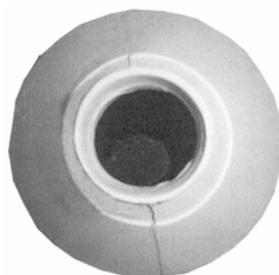
1.1



1.2



2.1



2.2

(11) 1031

(15) 2007.11.27

(51) **LOC (8) Cl. 09-03; 19-08**

(21) f 2005 0132

(22) 2005.11.24

(18) 2010.11.24

(28) 4

(71)(73) GRAPE VALLEY S.R.L., ÎNTRERPRINDE-
RE MIXTĂ MOLDO-IRLANDEZĂ, MD

MD-7415, Borceag, Cahul,

Republica Moldova

(72) NISEMBOIN Alexandru, MD

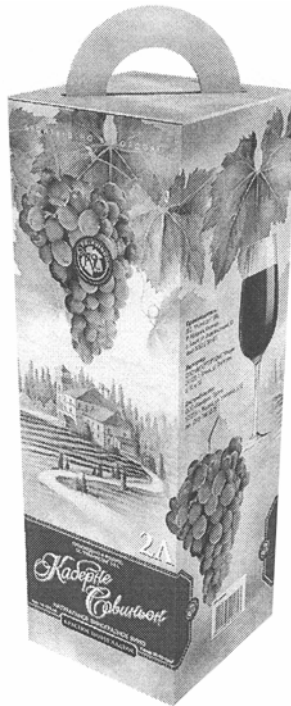
(74) SOCOLOVA Olga

(54) **Ambalaje-cutii**

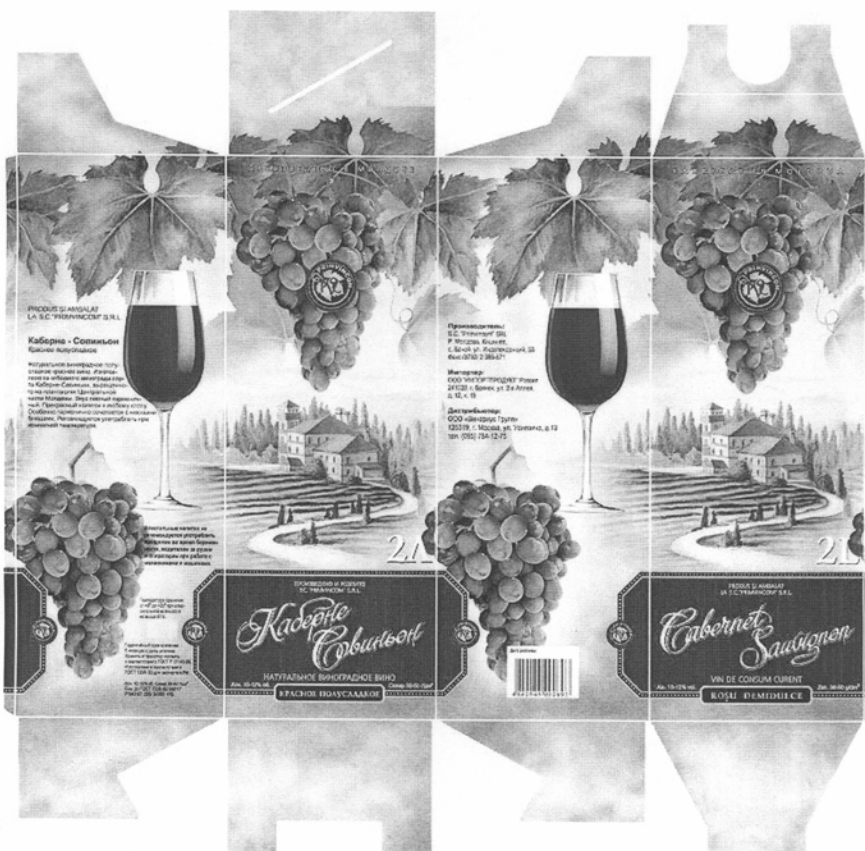
(55)

Remarcă: ponderea semantică a părții verbale nu se protejează.

(11) 1031

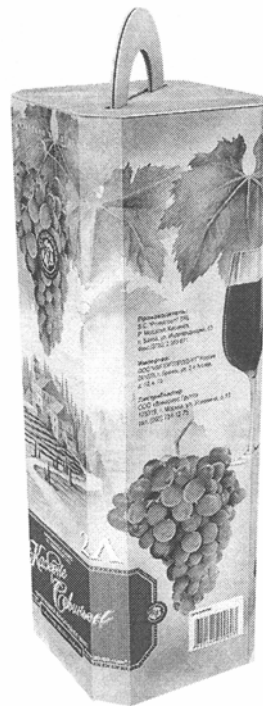


1.1



1.2

(11) 1031

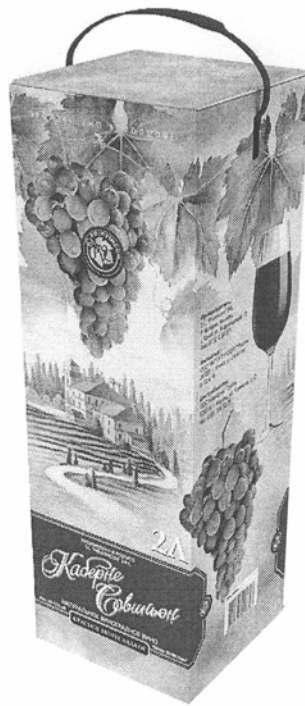


2.1

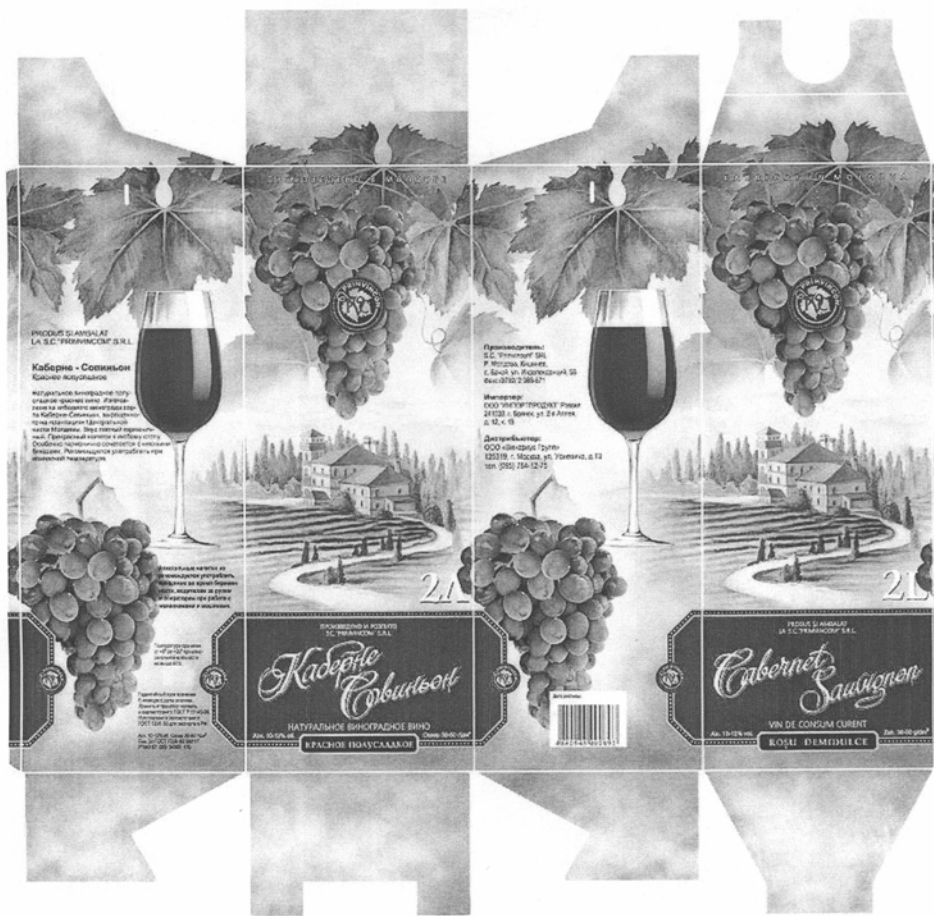


2.2

(11) 1031

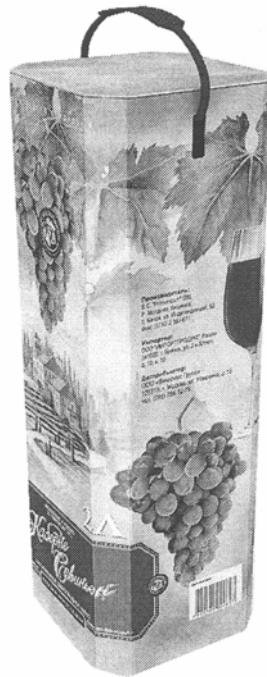


3.1



3.2

(11) 1031



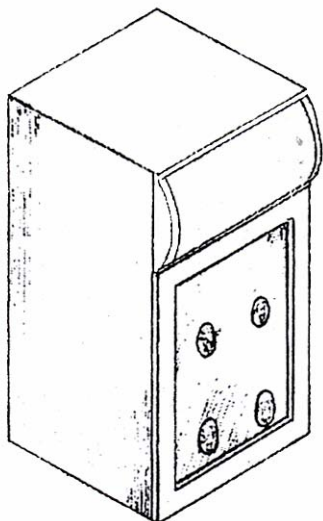
4.1



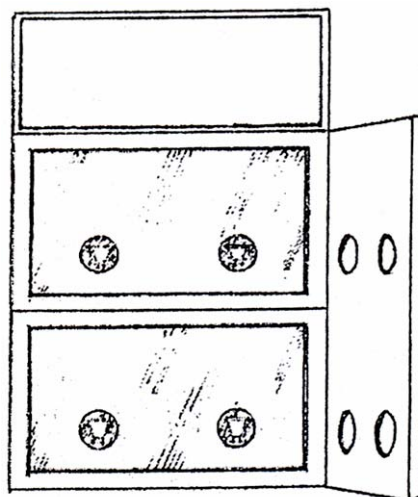
4.2

- (11) 1032
- (15) 2007.11.26
- (51) LOC (8) Cl. 09-03
- (21) f 2006 0012
- (22) 2006.02.01
- (18) 2011.02.01
- (28) 1

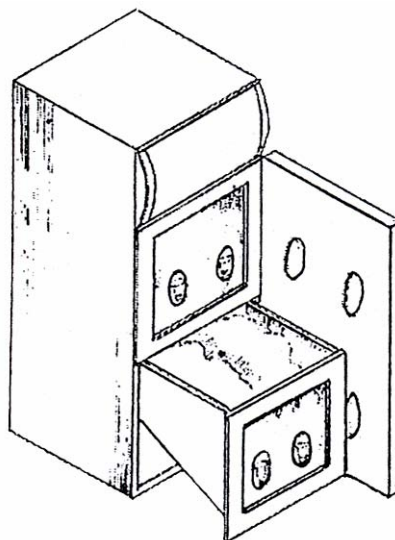
- (71)(73) VINĂRIA BOSTAVAN S.R.L., ÎNTREPRINDERE MIXTĂ, MD
MD-5352, Etulia, Vulcănești, UTA Găgăuzia,
Republica Moldova
- (72) COJOCAR Vasile, MD
- (74) SOCOLOVA Olga
- (54) Ladă-ambalaj



1.1



1.2

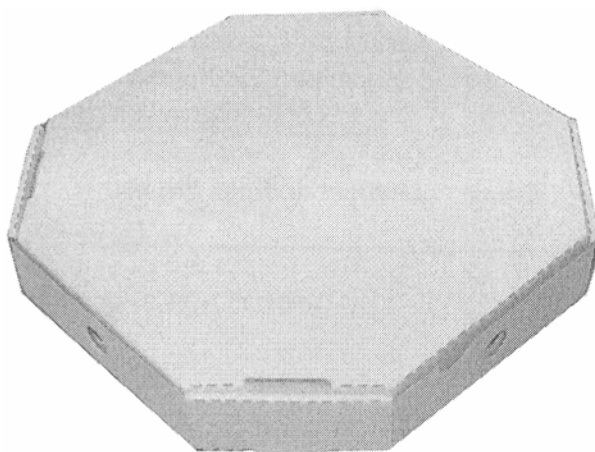


1.3

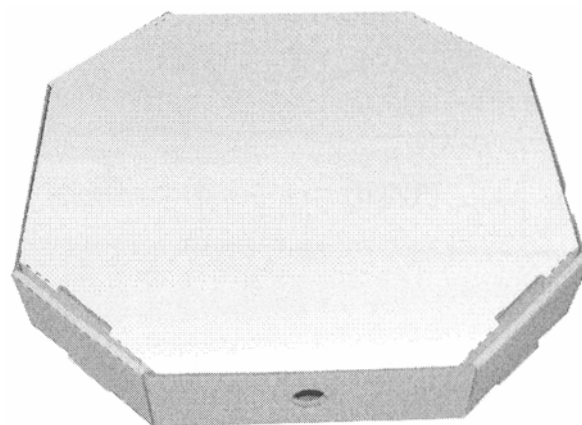
(11) **1033**
(15) 2007.11.26
(51) **LOC (8) Cl. 09-03**
(21) f 2007 0020
(22) 2007.02.02
(18) 2012.02.02
(28) 1

(71)(73) HORN S.R.L., FIRMĂ COMERCIALĂ DE
PRODUȚIE, MD
Str. Liviu Deleanu nr. 3, ap. 59, MD-2071,
Chișinău, Republica Moldova
(72) ROGATCHIN Oleg, MD
(74) SOCOLOVA Olga
(54) **Ambalaj de carton**

(55)

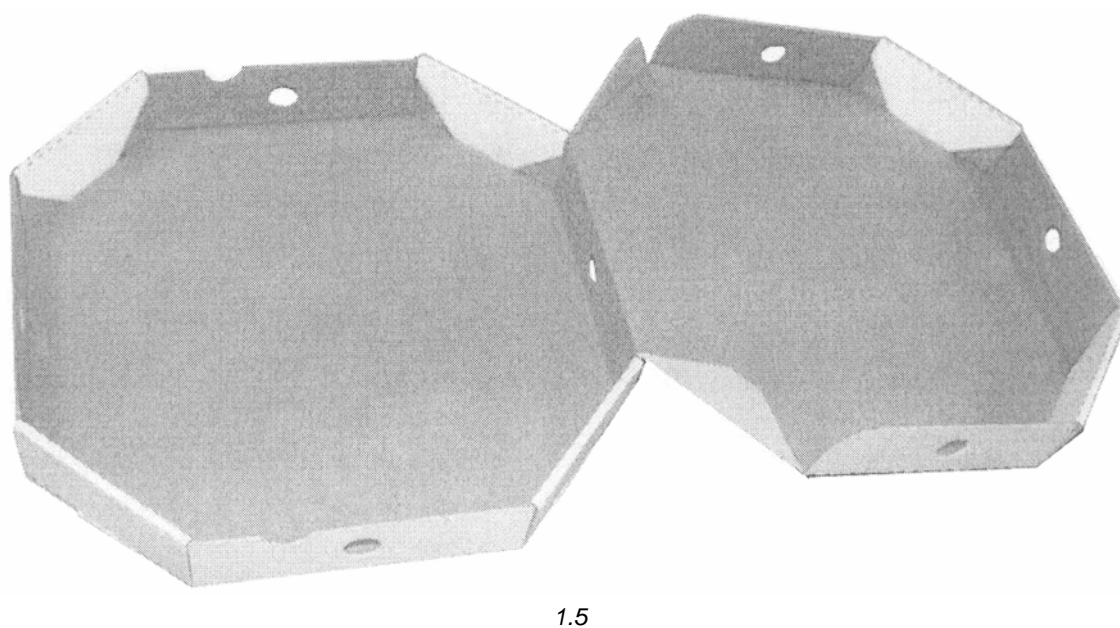
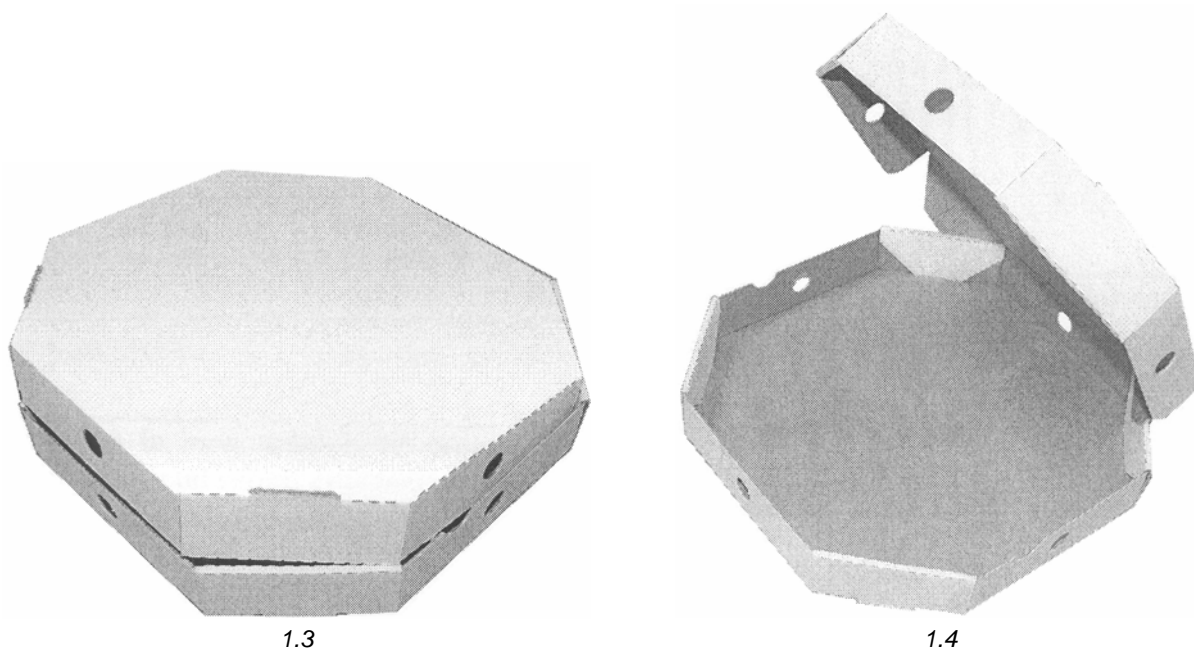


1.1



1.2

(11) 1033

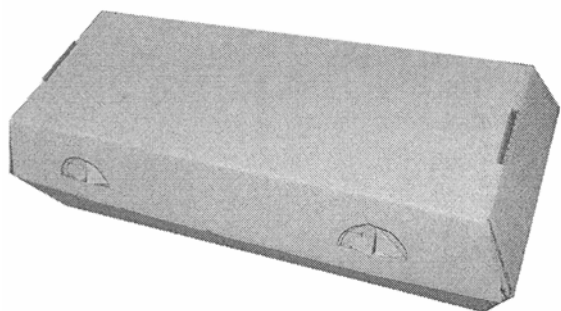


(11) 1034
(15) 2007.11.26
(51) **LOC (8) Cl. 09-03**
(21) f 2007 0021
(22) 2007.02.16
(18) 2012.02.16
(28) 2

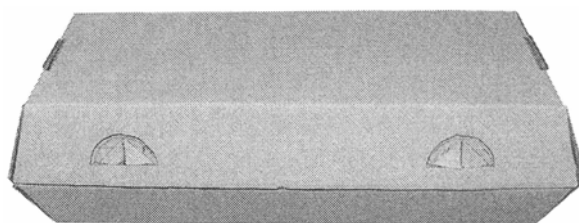
(71)(73) HORN S.R.L., FIRMĂ COMERCIALĂ DE
PRODUȚIE, MD
Str. Liviu Deleanu nr. 3, ap. 59, MD-2071,
Chișinău, Republica Moldova
(72) ROGATCHIN Oleg, MD
(74) SOCOLOVA Olga
(54) **Ambalaje de carton**

(11) 1034

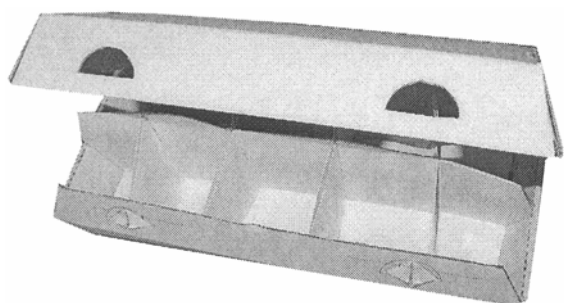
(55)



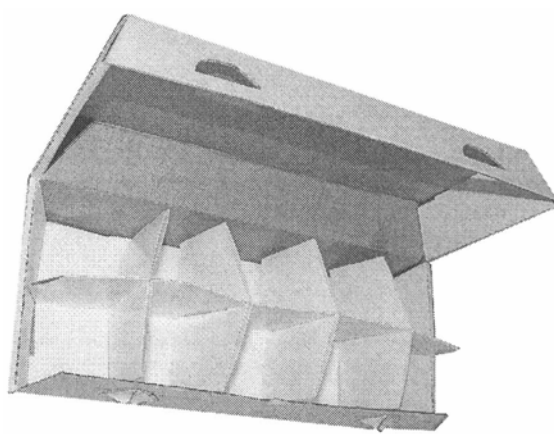
1.1



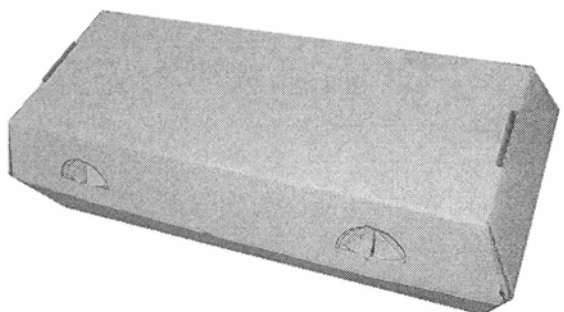
1.2



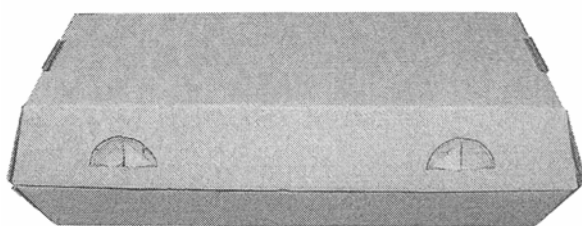
1.3



1.4

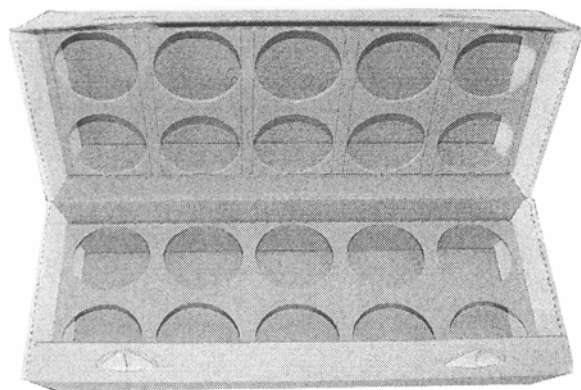


2.1

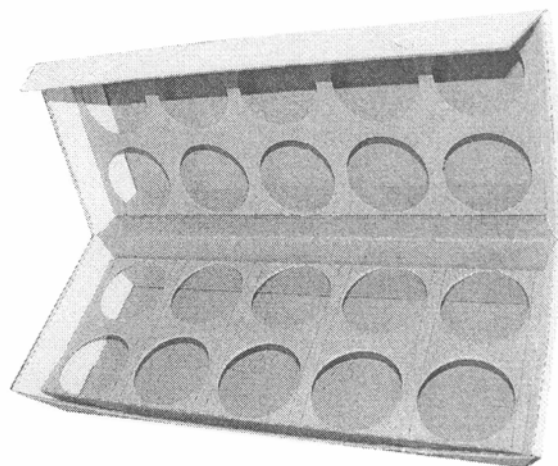


2.2

(11) 1034



2.3



2.4

(11) 1035
(15) 2007.11.16
(51) **LOC (8) Cl. 09-03; 13-99**
(21) f 2007 0025
(22) 2007.03.28
(18) 2012.03.28

(28) 1
(71)(72)(73) HASAN Mihail, MD
Bd.Mircea cel Bătrîn nr. 32, ap. 1, MD-2075,
Chişinău, Republica Moldova
(74) PARASCA Dumitru
(54) **Post de transformatoare aerian trifazat**

(11) 1035

(55)



1.1



1.2

(11) 1036
(15) 2007.11.29
(51) LOC (8) Cl. 19-08
(21) f 2006 0017
(22) 2006.02.09
(18) 2011.02.09
(28) 2

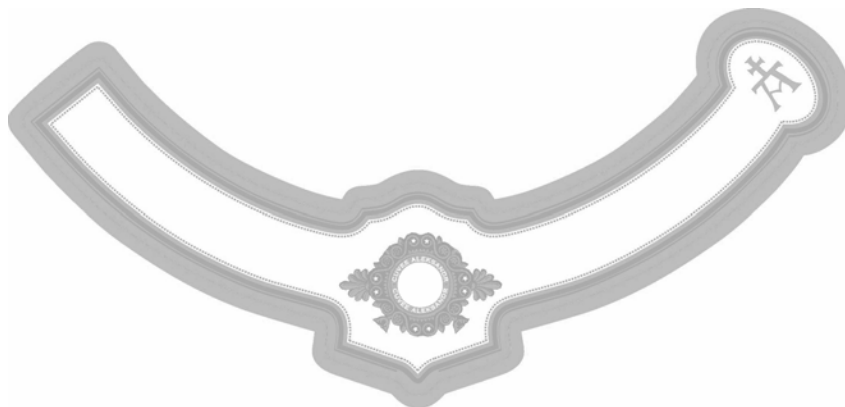
(71)(73) ACOREX WINE HOLDING S.A., ÎNTRE-
PRINDERE MIXTĂ, MD
Str. Ungureanu nr. 3, MD-2084, Chișinău,
Republica Moldova
(72) BORETS Serghei, MD
(74) GLAZUNOV Nicolae
(54) Etichete

(55)

Remarcă: ponderea semantică a părții verbale nu se protejează.



1

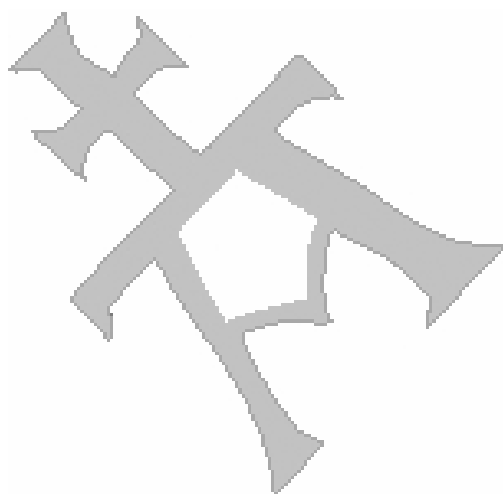


2.1

(11) 1036



2.2



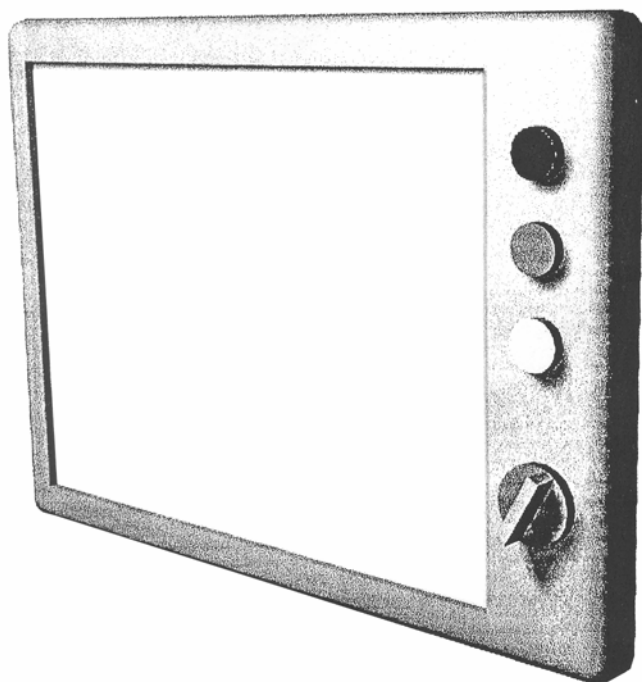
2.3

(11) 1037
(15) 2007.11.15
(51) **LOC (8) Cl. 20-03**
(21) f 2007 0023
(22) 2007.03.26
(18) 2012.03.26
(28) 1

(71)(73) PRODAN Ivan, MD
Str. Valea Crucii nr. 6, ap. 45, MD-2072,
Chişinău, Republica Moldova
(72) PRODAN Ivan, MD
(74) SÎSOEVA Valentina
(54) **Panou de reclamă pentru cabina liftului**

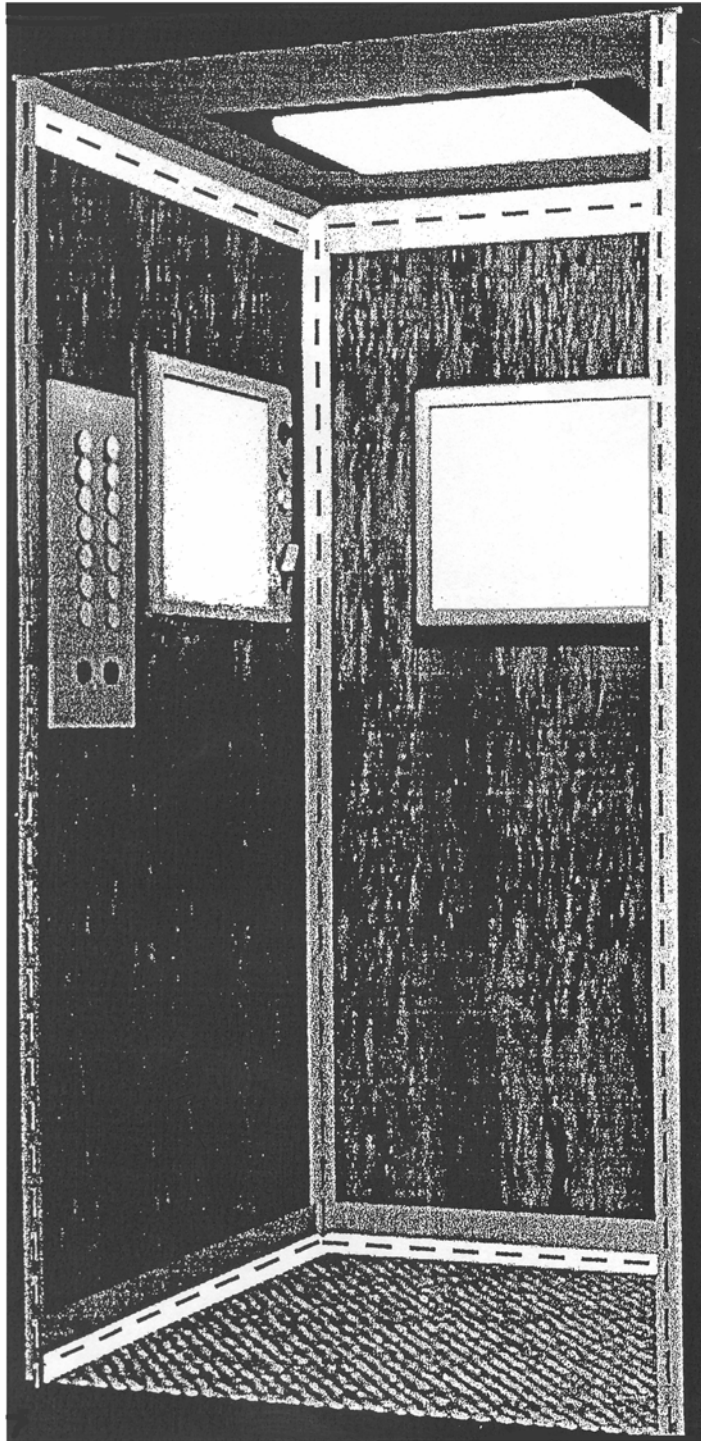
(11) 1037

(55)



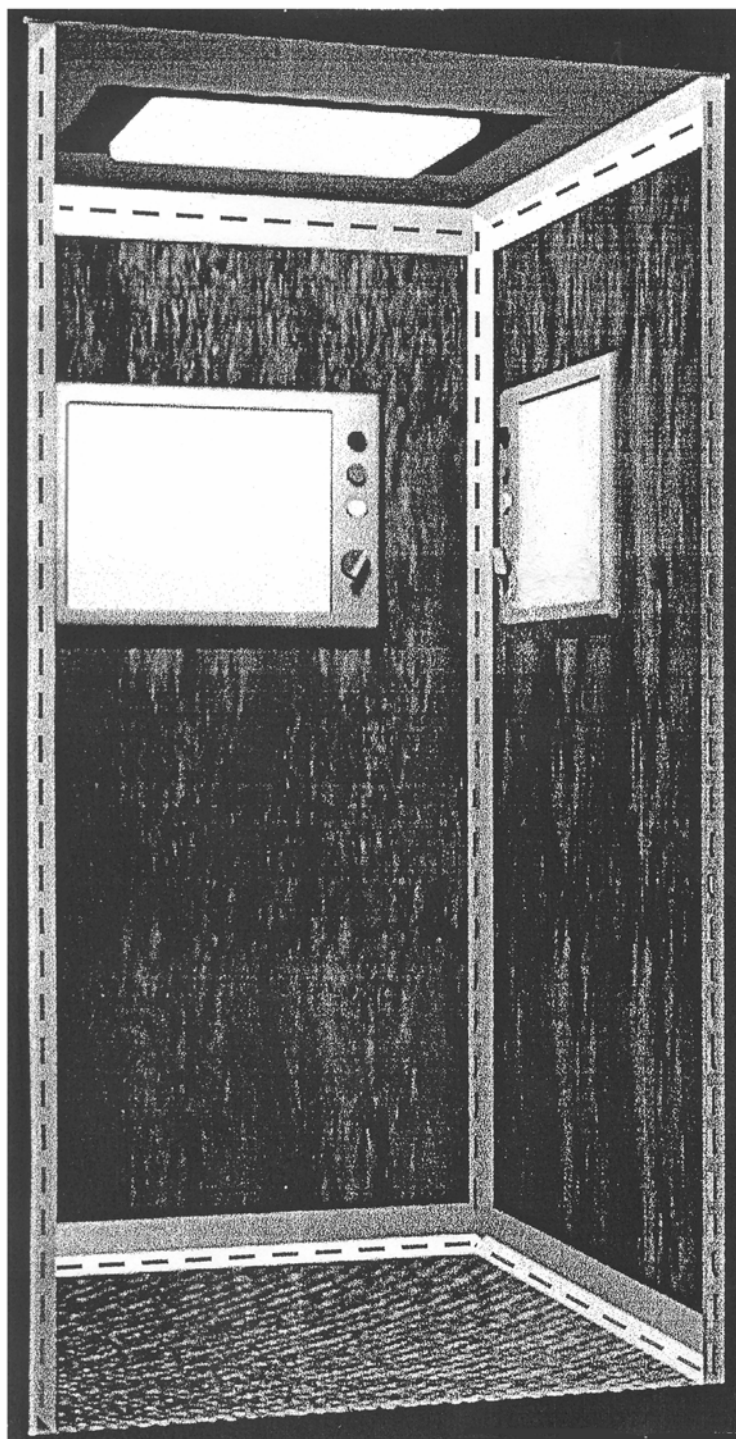
1.1

(11) 1037



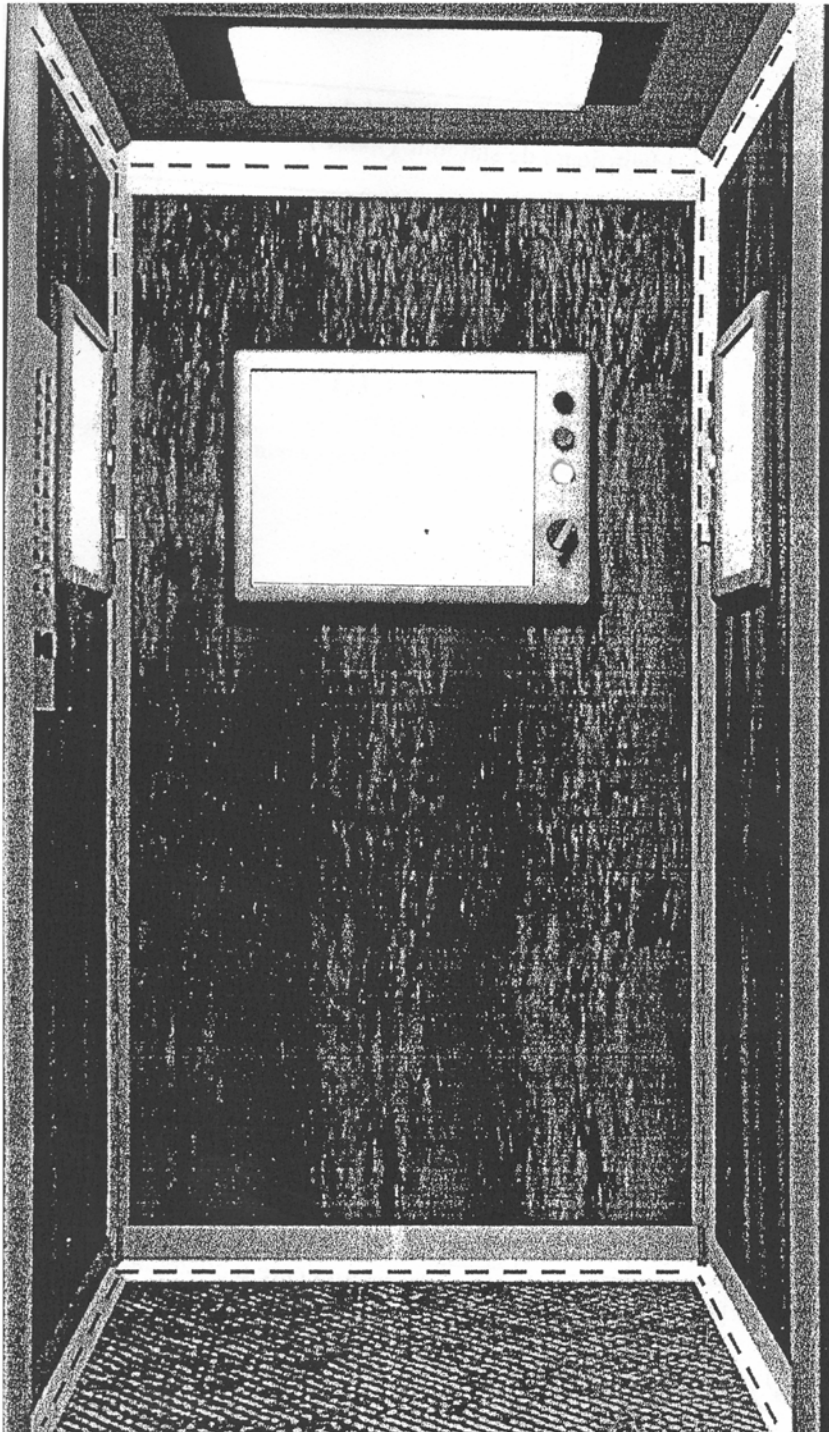
1.2

(11) 1037



1.3

(11) 1037



1.4

(11) 1038
(15) 2007.11.26
(51) **LOC (8) Cl. 21-02**
(21) f 2005 0155
(22) 2005.12.22
(18) 2010.12.22

(28) 41
(71)(72)(73) VAISMAN Oscar, MD
Str. Ismail nr. 96, ap. 10, MD-2001,
Chişinău, Republica Moldova
(54) **Echipamente pentru antrenament**

(55)

Remarcă: ponderea semantică a părții verbale nu se protejează.



1

(11) 1038



2

(11) 1038



3

(11) 1038



4

(11) 1038



5

(11) 1038

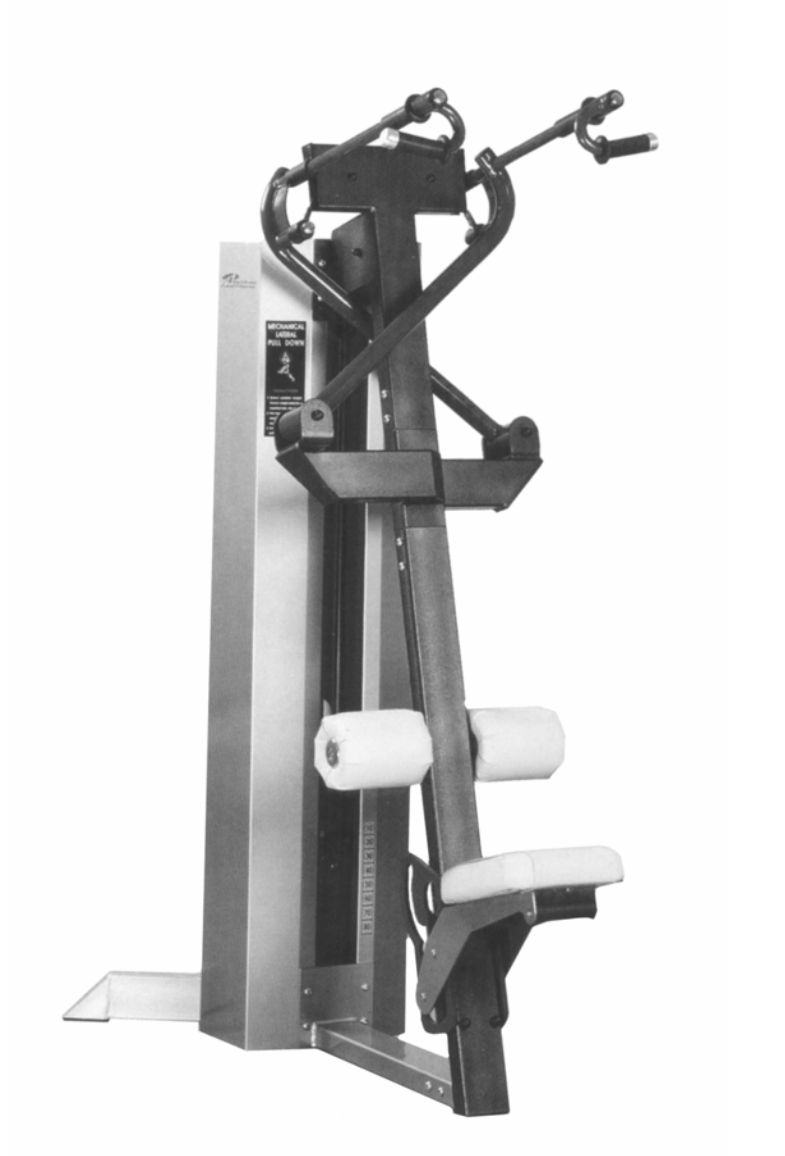


(11) 1038



7

(11) 1038



8

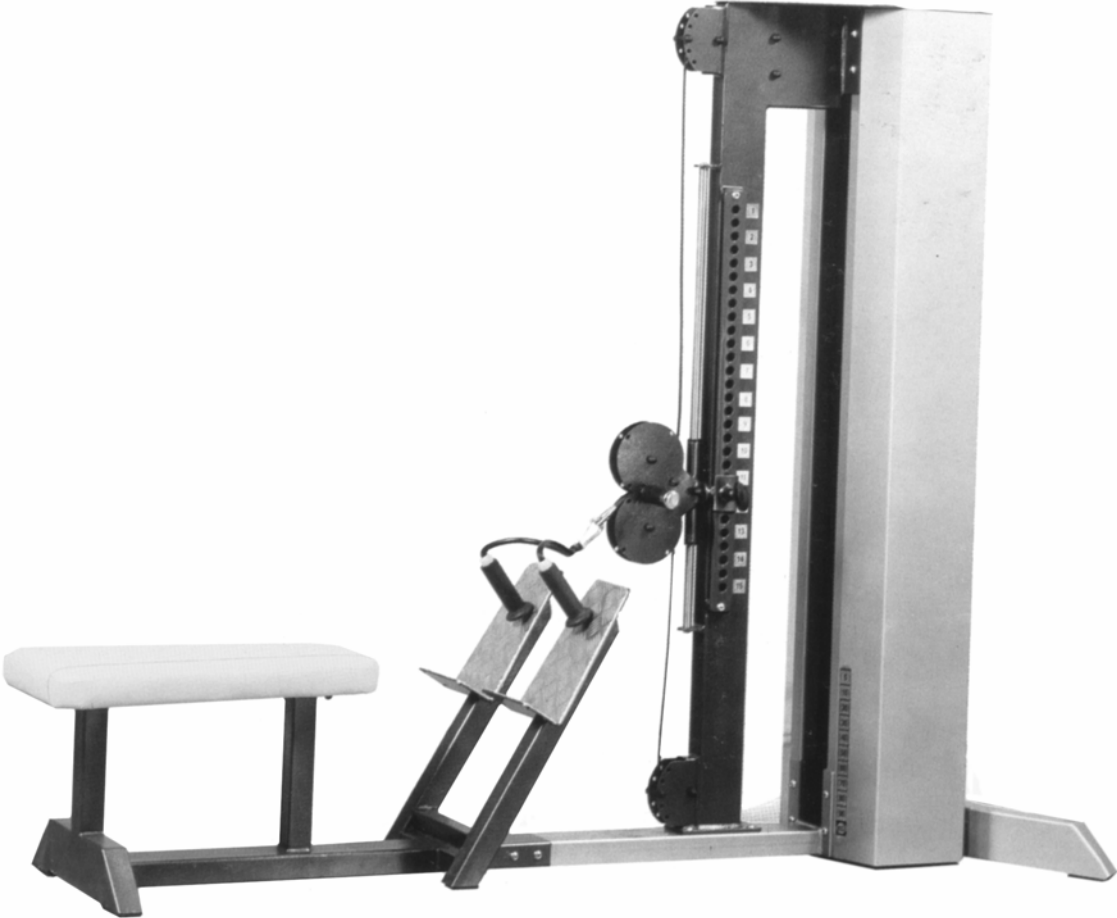
(11) 1038



(11) 1038



(11) 1038



(11) 1038



12

(11) 1038



13

(11) 1038

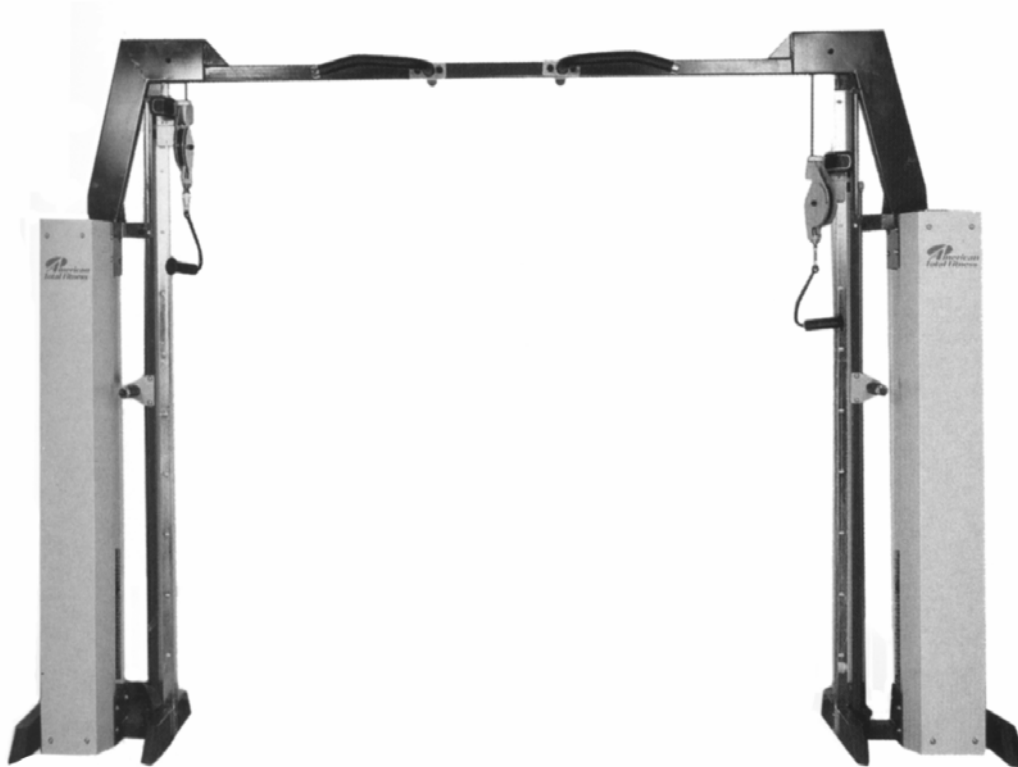


(11) 1038



15

(11) 1038



(11) 1038



(11) 1038



18

(11) 1038



19



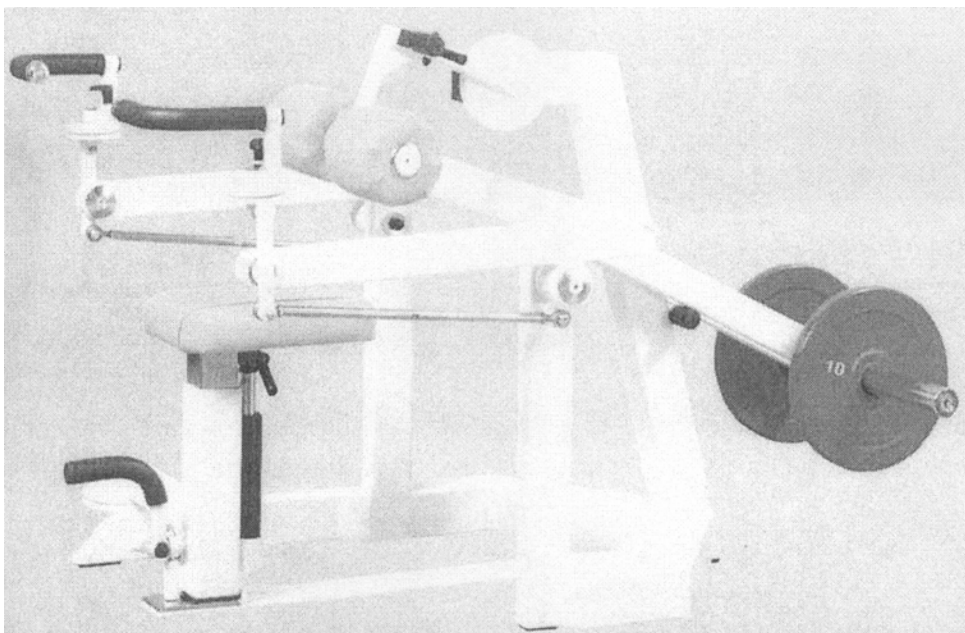
20

182

(11) 1038

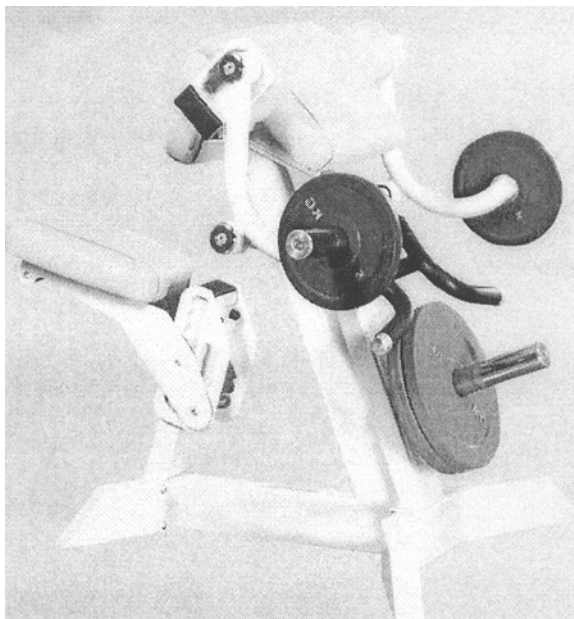


21



22

(11) 1038



23



24

(11) 1038



25



26

(11) 1038



27



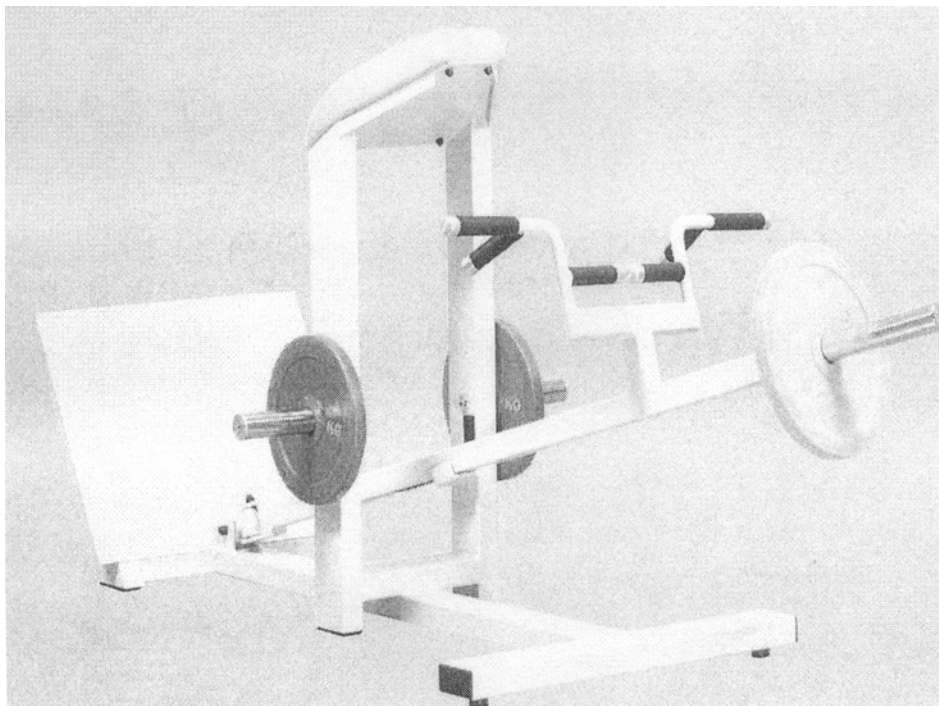
28

(11) 1038



29

(11) 1038

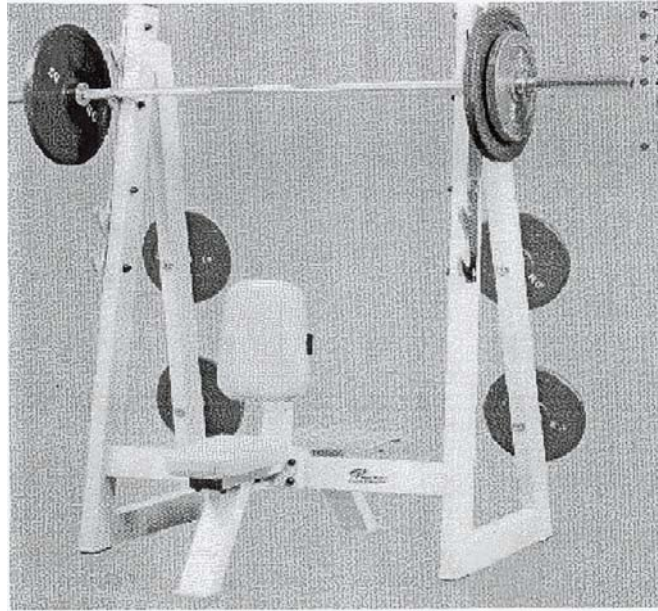


30

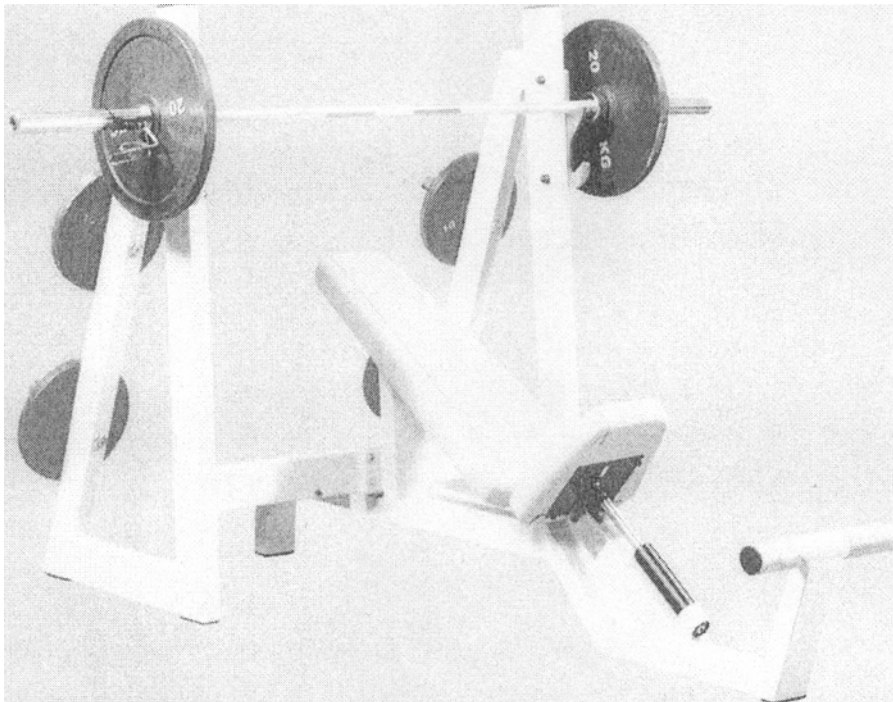


31

(11) 1038

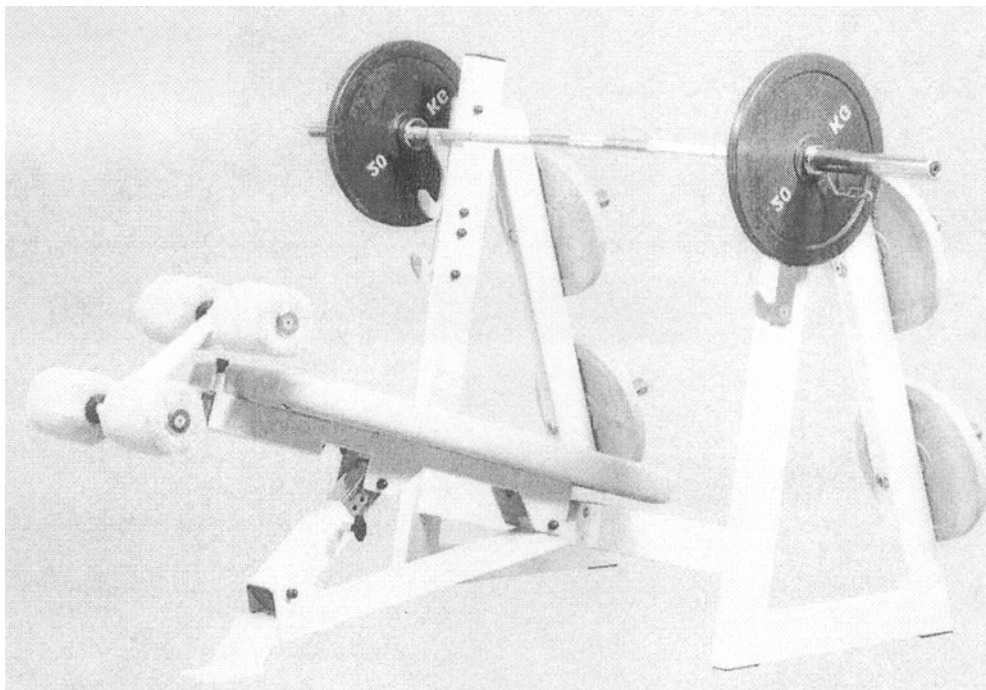


32

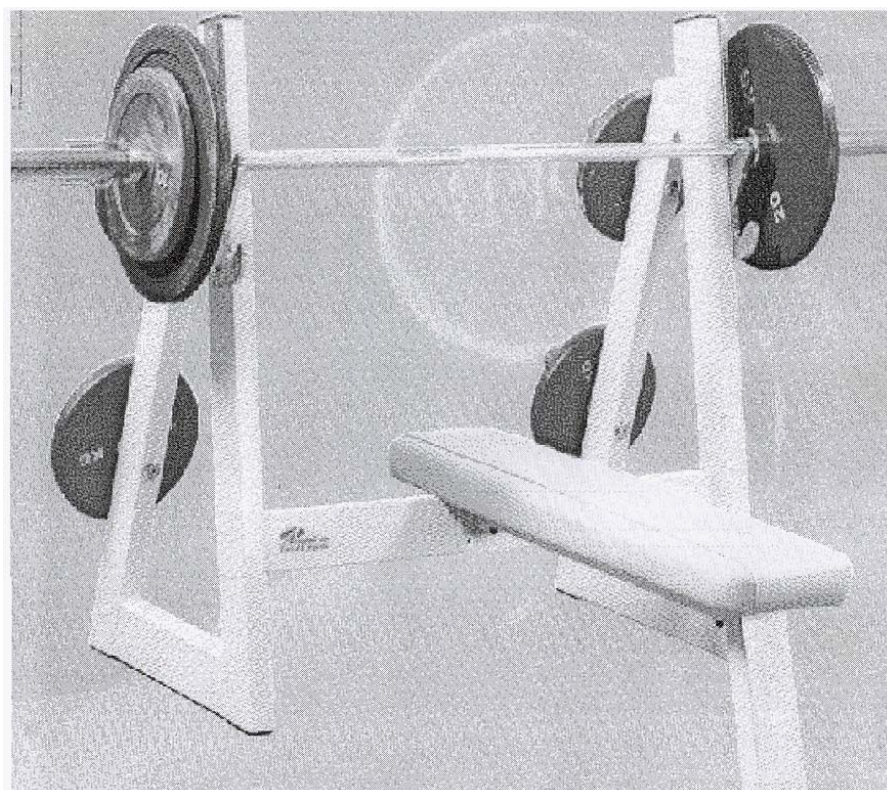


33

(11) 1038



34



35

(11) 1038



36



37

(11) 1038



38



39

(11) 1038



40

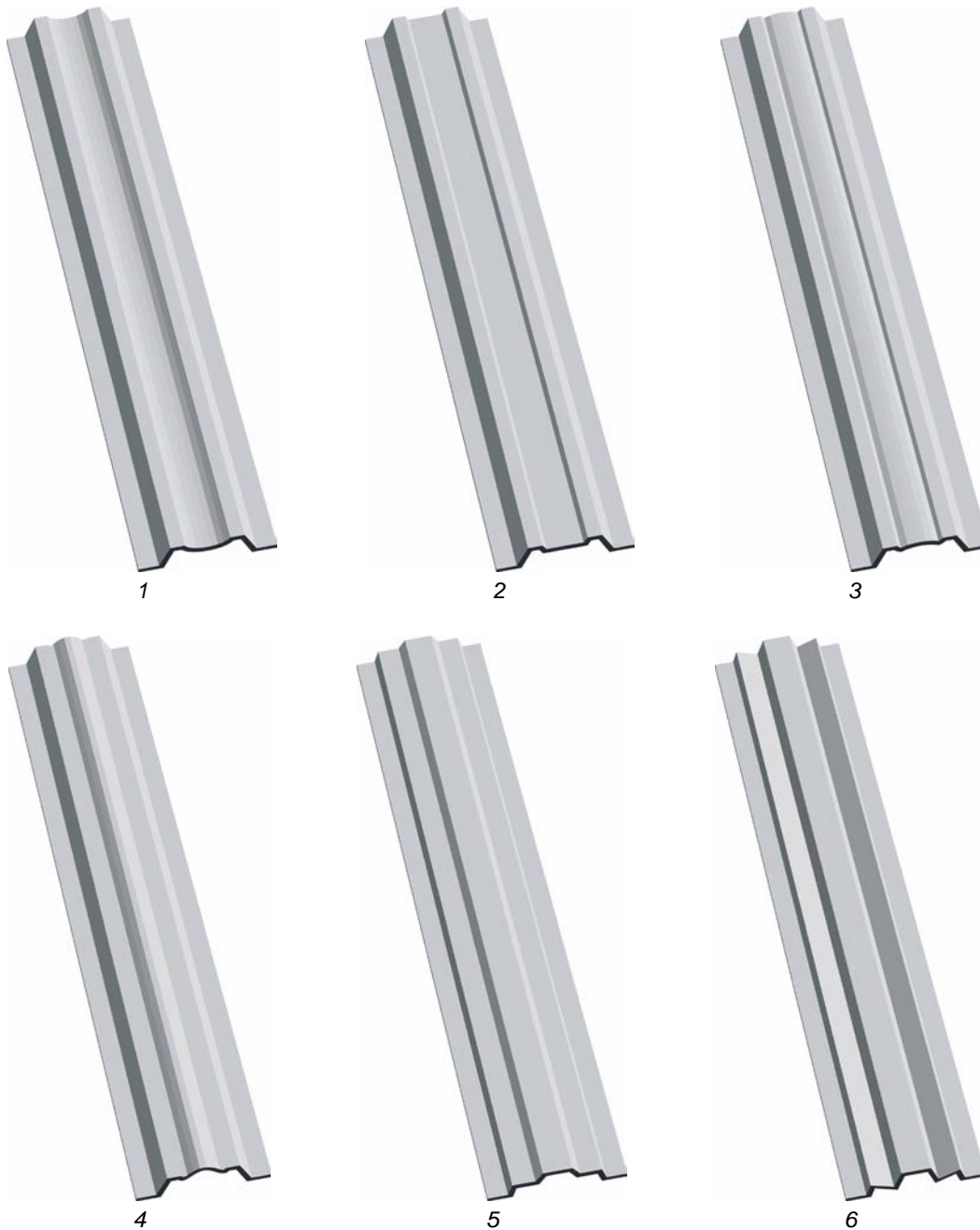


41

- (11) 1039
- (15) 2007.11.01
- (51) **LOC (8) Cl. 25-02**
- (21) f 2006 0060
- (22) 2006.05.30
- (18) 2011.05.30
- (28) 23

- (71)(72)(73) LAUR Matei, MD
Str. Grenoble nr. 165, ap. 25, MD-2019,
Chişinău, Republica Moldova
- (74) MARGINE Ion
- (54) **Elemente de îngrădire pentru gard
metalic**

(55)



(11) 1039



(11) 1039



13



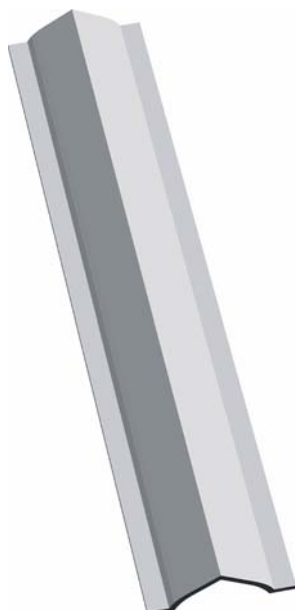
14



15



16



17



18

(11) 1039



19



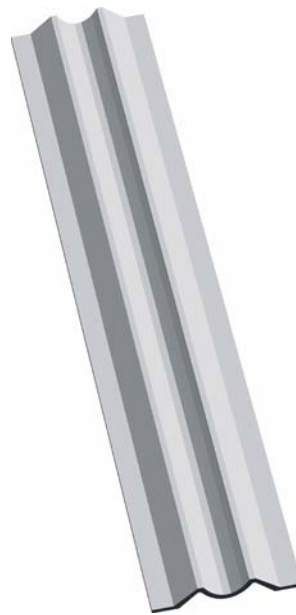
20



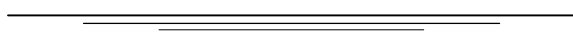
21



22



23



FG4L Lista certificatelor de înregistrare a desenelor și modelelor industriale eliberate în noiembrie 2007

Se publică următoarele date: numărul curent, numărul certificatului, clasele conform CIDMI, numărul depozitului, data depozitului, numărul de desene și modele industriale, titularul, codul țării conform normei ST. 3 OMPI, numărul BOPI în care a fost publicată înregistrarea

Nr. crt.	(11) Nr. certificatului	(51) Clase	(21) Nr. depozitului	(22) Data depozitului	(28) Nr. de desene și modele industriale	(73) Titular, cod ST. 3 OMPI	(44) Nr. BOPI
1	914	07-04; 31-00	f 2006 0004	2006.01.19	3	ALIMENTARMAȘ S.A., MD	10/2006
2	940	09-03	f 2004 0156	2004.10.20	4	HORN S.R.L., FIRMĂ COMERCIALĂ DE PRODUCȚIE, MD	12/2006
3	965	09-01, 99	f 2005 0140	2005.12.01	1	BASVINEX, SOCIETATE PE ACȚIUNI, MD	3/2007
4	975	09-01	f 2005 0050	2005.04.05	1	ENTEH S.A., MD	4/2007
5	976	09-01; 11-03; 19-08	f 2005 0098	2005.07.20	1	CEMA S.A., SOCIETATE MIXTĂ MOLDO-CEHO-AMERICANĂ, MD	4/2007
6	977	09-01, 03	f 2006 0003	2006.01.13	1	PLUS ASCONI S.R.L., MD	4/2007
7	978	09-01	f 2006 0014	2006.02.03	1	BASVINEX, SOCIETATE PE ACȚIUNI, MD	4/2007
8	979	09-01	f 2006 0016	2006.02.07	2	BASVINEX, SOCIETATE PE ACȚIUNI, MD	4/2007

NZ4L Lista desenelor și modelelor industriale reînnoite

Se publică următoarele date: numărul curent, numărul certificatului, data expirării termenului de reînnoire, numărul depozitului, data depozitului, clasele conform CIDMI, numărul de desene și modele industriale reînnoite (numărul desenului și modelului industrial reînnoit), titularul și adresa, codul țării conform normei ST. 3 OMPI, nr. BOPI în care a fost publicată înregistrarea

Nr. crt.	(11) Nr. certifica- tului	(18) Data expirării reînnoirii	(21) Nr. depozitului	(22) Data depozitului	(51) Clase	(28)(20) Nr. de desene și modele industriale reînnoite (nr. desenului și modelului industrial reînnoit)	(73) Titularul și adresa, cod ST. 3 OMPI	(44)(45) Nr. BOPI
1	121	2012.10.23	0134	1997.10.23	09-01	6	ÎNTRERINDEREA TEHNICO-ȘTIINȚIFICĂ "OENO CONSULTING" S.R.L., MD Str. Ion Creangă nr. 25, MD-2064, Chișinău, Republica Moldova	4/1998 12/1998
2	524	2012.11.13	f 2002 0128	2002.11.13	19-08	4	IMPERIAL VIN S.A., MD MD-7330, Pleșeni, Cantemir, Republica Moldova	10/2003 5/2004

FG4L Lista desenelor și modelelor industriale înregistrate în Republica Moldova conform Aranjamentului de la Haga, aranjate în ordinea numerelor de înregistrare internațională

Se publică următoarele date: numărul curent, numărul înregistrării internaționale, data înregistrării internaționale, data priorității, titularul, codul țării conform normei ST. 3 OMPI, denumirea desenului și modelului industrial, clasele conform CIDMI, numărul de desene și modele industriale (numărul desenului și modelului industrial), data prevăzută de expirare a termenului de valabilitate a înregistrării, numărul Buletinului de Desene și Modele Internaționale (IDB) în care a fost publicată cererea de înregistrare

Nr. crt.	(11) Nr. înregistrării	(15) Data înregistrării (23)(30) Prioritate	(73) Titular, cod ST. 3 OMPI	(54) Denumirea desenului și modelului industrial	(51) Clase	(28)(20) Nr. de desene și modele industriale (nr. desenului și modelului industrial)	(18) Valabilitate	Nr. IDB
1	2	3	4	5	6	7	8	9
1	DM/068519	2007.01.15 2006.08.02, 569819, EM	VOLKSWAGEN AKTIENGESEL- LSCHAFT, DE	Autovehicul cu motor / Motor vehicle / Véhicule à moteur	12-08	1	2012.01.15	6/2007
2	DM/068585	2007.01.09	S.C. NEGRO 2000 SRL, RO	Produse alimentare / Food stuff / Produits alimentaires	01-04	4	2012.01.09	6/2007
3	DM/068587	2007.01.04 2006.07.07, 000557590- 0001, EM	PHILIP MORRIS PRODUCTS S.A., CH	Pachet, în particular conține container pentru articole de tutun / Pack, particularly useful for smokable articles / Paquet, plus particulièrement conçu pour contenir des articles à fumer	09-03	1	2012.01.04	6/2007
4	DM/068739	2007.01.03 2006.10.28, 1, DE	PLUS WARENHANDEL- SGESELLSC- HAFT MBH, DE	Seturi de etajere pentru prezentare / Display shelving units / Ensembles étagères de présentation	20-02	2	2012.01.03	6/2007
5	DM/068854	2007.01.29 2006.08.08, TV2006000 0043, IT	NICE SPA, IT	Cutii pentru telecomandă / Housing for remote control / Boîtier de télécommande	14-99	1	2012.01.29	6/2007
6	DM/068977	2007.06.07	SWATCH AG (SWATCH S.A.) (SWATCH LTD.), CH	Ceasuri de mână / Wristwatches / Montres-bracelets	10-02	3	2012.06.07	6/2007
7	DM/068979	2007.06.07	SWATCH AG (SWATCH S.A.) (SWATCH LTD.), CH	Ceasuri de mână / Wristwatches / Montres-bracelets	10-02	2	2012.06.07	6/2007
8	DM/068980	2007.06.07	SWATCH AG (SWATCH S.A.) (SWATCH LTD.), CH	Brățări pentru ceasuri / Watch bracelets / Bracelets de montres	10-07	2	2012.06.07	6/2007
9	DM/068981	2007.06.07	SWATCH AG (SWATCH S.A.) (SWATCH LTD.), CH	Bijuterii, în special inele / Jewelry, parti- cularly rings / Bijoux, notamment bagues	11-01	2	2012.06.07	6/2007

1	2	3	4	5	6	7	8	9
10	DM/068986	2007.05.29 2007.05.14, 2007/02478, TR	ELBI ELEKTRIK ULUSLARARASI TICARET VE SANAYI ANONIM SIRKETI, TR	Întrerupător / Switch / Interrupteur	13-03	1	2012.05.29	6/2007
11	DM/068987	2007.06.07 2007.04.12, "BASEL- WORLD", CH	OMEGA SA (OMEGA AG) (OMEGA LTD.) (SWATCH LTD.), CH	Ceas de mână / Wristwatch / Montre- bracelet	10-02	1	2012.06.07	6/2007
12	DM/068996	2007.06.13	VOLKSWAGEN AKTIENGESEL- LSCHAFT, DE	Garnituri, pentru bare de protecție din față pentru autovehicule, bare de protecție din spate pentru autovehicule / Front bumper covers for vehicles, rear bumper covers for vehicles / Garnitures de pare-chocs avant pour véhicules, garnitures de pare- chocs arrière pour véhicules	12-16	5	2012.06.13	6/2007
13	DM/068998	2007.06.07	SWATCH AG (SWATCH S.A.) (SWATCH LTD.), CH	Ceas de mână / Wristwatch / Montre- bracelet	10-02	1	2012.06.07	6/2007
14	DM/068999	2007.06.07	SWATCH AG (SWATCH S.A.) (SWATCH LTD.), CH	Bijuterii, în special co- liere, brățări, inele, cercei / Jewelry, particularly necklaces, bracelets, rings, earrings / Bijoux, notamment colliers, bracelets, bagues, boucles d'oreilles	11-01	31	2012.06.07	6/2007
15	DM/069000	2007.06.07 2007.04.12, "BASEL- WORLD", BASEL, CH	BLANCPAIN SA, CH	Ceasuri de mână / Wristwatches / Montres-bracelets	10-02	4	2012.06.07	6/2007
16	DM/069006	2007.05.30	OMEGA SA (OMEGA AG) (OMEGA LTD.), CH	Bijuterii, în special cercei și colier / Jewelry, particularly earrings and necklace / Bijoux, notamment boucles d'oreilles et collier	11-01	2	2012.05.30	6/2007
17	DM/069009	2007.06.04 2007.04.12, "BASEL- WORLD 2007", BASEL, CH	OMEGA SA (OMEGA AG) (OMEGA LTD.), CH	Ceas de mână / Wristwatch / Montre- bracelet	10-02	1	2012.06.04	6/2007
18	DM/069010	2007.06.04	OMEGA SA (OMEGA AG) (OMEGA LTD.), CH	Ceas / Watch / Montre	10-02	1	2012.06.04	6/2007

1	2	3	4	5	6	7	8	9
19	DM/069011	2007.06.04 2007.04.12, "BASEL- WORLD 2007", BASEL, CH	OMEGA SA (OMEGA AG) (OMEGA LTD.), CH	Ceasuri de mână / Wristwatches / Montres-bracelets	10-02	2	2012.06.04	6/2007
20	DM/069018	2007.01.03	CECOP S.A., MD	Chei USB / USB keys / Clés USB	14-02	4	2012.01.03	6/2007
21	DM/069043	2007.06.07	SWATCH AG (SWATCH S.A.) (SWATCH LTD.), CH	Bijuterii, în special brățări, coliere / Jewel, particularly bracelet, jewel, particularly necklace / Bijou, notamment bracelet, bijou, notamment collier	11-01	2	2012.06.07	6/2007
22	DM/069044	2007.06.07	SWATCH AG (SWATCH S.A.) (SWATCH LTD.), CH	Ceasuri de mână / Wristwatches / Montres-bracelets	10-02	2	2012.06.07	6/2007
23	DM/069053	2007.06.21 2006.12.27, 406 06 521.7, DE	ELECTROLUX HOME PRODUCTS CORPORATION N.V., BE	Mânere și butoane pentru aparate electrocasnice / Handles and knobs for electric household appliances / Poignées et boutons pour appareils électroménagers	08-06	6	2012.06.21	6/2007
24	DM/069054	2007.06.21 2006.12.27, 406 06 528.4, DE	ELECTROLUX HOME PRODUCTS CORPORATION N.V., BE	Rame / Frames / Cadres	14-02	4	2012.06.21	6/2007
25	DM/069055	2007.06.21 2006.12.27, 406 06 526.8, DE	ELECTROLUX HOME PRODUCTS CORPORATION N.V., BE	Monitor / Monitor / Ecran de contrôle	14-02	1	2012.06.21	6/2007
26	DM/069056	2007.06.21 2006.12.27, 406 06 523.3, DE	ELECTROLUX HOME PRODUCTS CORPORATION N.V., BE	Ușă aragaz / Oven door / Porte de four	07-02	1	2012.06.21	6/2007
27	DM/069057	2007.06.21 2006.12.27, 406 06 527.6, DE	ELECTROLUX HOME PRODUCTS CORPORATION N.V., BE	Monitor / Monitor / Ecran de contrôle	14-02	1	2012.06.21	6/2007
28	DM/069058	2007.06.04	SWATCH AG (SWATCH S.A.) (SWATCH LTD.), CH	Bijuterii, în special coliere, inele, cercei / Jewellery, in particular necklaces, rings, bracelets, earrings / Bijoux, notamment colliers, bagues, bracelets, boucles d'oreilles	11-01	34	2012.06.04	6/2007

FG4L Lista desenelor și modelelor industriale înregistrate în Republica Moldova conform Aranjamentului de la Haga, aranjate în ordinea claselor CIDMI

Se publică următoarele date: clasele, numărul înregistrării internaționale, data înregistrării internaționale, data priorității, titularul, codul țării conform normei ST. 3 OMPI, denumirea desenului și modelului industrial, numărul de desene și modele industriale (numărul desenului și modelului industrial), data prevăzută de expirare a termenului de valabilitate a înregistrării, numărul Buletinului de Desene și Modele Internaționale (IDB) în care a fost publicată cererea de înregistrare

(51) Clase	(11) Nr. înregistrării	(15) Data înregistrării (23)(30) Prioritate	(73) Titular, cod ST. 3 OMPI	(54) Denumirea desenului și modelului industrial	(28)(20) Nr. de desene și modele industriale (nr. desenului și modelului industrial)	(18) Valabilitate	Nr. IDB
1	2	3	4	5	6	7	8
01-04	DM/068585	2007.01.09	S.C. NEGRO 2000 SRL, RO	Produse alimentare / Food stuff / Produits alimentaires	4	2012.01.09	6/2007
07-02	DM/069056	2007.06.21 2006.12.27, 406 06 523.3, DE	ELECTROLUX HOME PRODUCTS CORPORATION N.V., BE	Ușă aragaz / Oven door / Porte de four	1	2012.06.21	6/2007
08-06	DM/069053	2007.06.21 2006.12.27, 406 06 521.7, DE	ELECTROLUX HOME PRODUCTS CORPORATION N.V., BE	Mânere și butoane pen- tru aparate electrocas- nice / Handles and knobs for electric household appliances / Poignées et boutons pour appareils électroménagers	6	2012.06.21	6/2007
09-03	DM/068587	2007.01.04 2006.07.07, 000557590- 0001, EM	PHILIP MORRIS PRODUCTS S.A., CH	Pachet, în particular conține container pentru articole de tutun / Pack, particularly useful for smokable articles / Paquet, plus particulié- rement conçu pour contenir des articles á fumer	1	2012.01.04	6/2007
10-02	DM/068977	2007.06.07	SWATCH AG (SWATCH S.A.) (SWATCH LTD.), CH	Ceasuri de mână / Wristwatches / Montres-bracelets	3	2012.06.07	6/2007
10-02	DM/068979	2007.06.07	SWATCH AG (SWATCH S.A.) (SWATCH LTD.), CH	Ceasuri de mână / Wristwatches / Montres-bracelets	2	2012.06.07	6/2007
10-02	DM/068987	2007.06.07 2007.04.12, "BASEL- WORLD", CH	OMEGA SA (OMEGA AG) (OMEGA LTD.) (SWATCH LTD.), CH	Ceas de mână / Wristwatch / Montre- bracelet	1	2012.06.07	6/2007
10-02	DM/068998	2007.06.07	SWATCH AG (SWATCH S.A.) (SWATCH LTD.), CH	Ceas de mână / Wristwatch / Montre- bracelet	1	2012.06.07	6/2007
10-02	DM/069000	2007.06.07 2007.04.12, "BASEL- WORLD", BASEL, CH	BLANCPAIN SA, CH	Ceasuri de mână / Wristwatches / Montres-bracelets	4	2012.06.07	6/2007

1	2	3	4	5	6	7	8
10-02	DM/069009	2007.06.04 2007.04.12, "BASEL- WORLD 2007", BASEL, CH	OMEGA SA (OMEGA AG) (OMEGA LTD.), CH	Ceas de mână / Wristwatch / Montre- braclet	1	2012.06.04	6/2007
10-02	DM/069010	2007.06.04	OMEGA SA (OMEGA AG) (OMEGA LTD.), CH	Ceas / Watch / Montre	1	2012.06.04	6/2007
10-02	DM/069011	2007.06.04 2007.04.12, "BASEL- WORLD 2007", BASEL, CH	OMEGA SA (OMEGA AG) (OMEGA LTD.), CH	Ceasuri de mână / Wristwatches / Montres-bracelets	2	2012.06.04	6/2007
10-02	DM/069044	2007.06.07	SWATCH AG (SWATCH S.A.) (SWATCH LTD.), CH	Ceasuri de mână / Wristwatches / Montres-bracelets	2	2012.06.07	6/2007
10-07	DM/068980	2007.06.07	SWATCH AG (SWATCH S.A.) (SWATCH LTD.), CH	Brățări pentru ceasuri / Watch bracelets / Bracelets de montres	2	2012.06.07	6/2007
11-01	DM/068981	2007.06.07	SWATCH AG (SWATCH S.A.) (SWATCH LTD.), CH	Bijuterii, în special inele / Jewelry, particularly rings / Bijoux, notamment bagues	2	2012.06.07	6/2007
11-01	DM/068999	2007.06.07	SWATCH AG (SWATCH S.A.) (SWATCH LTD.), CH	Bijuterii, în special coliere, brățări, inele, cercei / Jewelry, particularly necklaces, bracelets, rings, earrings / Bijoux, notamment colliers, bracelets, bagues, boucles d'oreilles	31	2012.06.07	6/2007
11-01	DM/069006	2007.05.30	OMEGA SA (OMEGA AG) (OMEGA LTD.), CH	Bijuterii, în special cercei și colier / Jewelry, particularly earrings and necklace / Bijoux, notamment boucles d'oreilles et collier	2	2012.05.30	6/2007
11-01	DM/069043	2007.06.07	SWATCH AG (SWATCH S.A.) (SWATCH LTD.), CH	Bijuterii, în special brățări, coliere / Jewel, particularly bracelet, jewel, particularly necklace / Bijou, notamment bracelet, bijou, notamment collier	2	2012.06.07	6/2007
11-01	DM/069058	2007.06.04	SWATCH AG (SWATCH S.A.) (SWATCH LTD.), CH	Bijuterii, în special coliere, inele, cercei / Jewellery, in particular necklaces, rings, bracelets, earrings / Bijoux, notamment colliers, bagues, bracelets, boucles d'oreilles	34	2012.06.04	6/2007
12-08	DM/068519	2007.01.15 2006.08.02, 569819, EM	VOLKSWAGEN AKTIENGESELLSC- HAFT, DE	Autovehicul cu motor / Motor vehicle / Véhicule à moteur	1	2012.01.15	6/2007

1	2	3	4	5	6	7	8
12-16	DM/068996	2007.06.13	VOLKSWAGEN AKTIENGESELLSC- HAFT, DE	Garnituri, pentru bare de protecție din față pentru autovehicule, bare de protecție din spate pentru autovehicule / Front bumper covers for vehicles, rear bumper covers for vehicles / Garnitures de pare- chocs avant pour véhicules, garnitures de pare-chocs arrière pour véhicules	5	2012.06.13	6/2007
13-03	DM/068986	2007.05.29 2007.05.14, 2007/02478, TR	ELBI ELEKTRIK ULUSLARARASI TICARET VE SANAYI ANONIM SIRKETI, TR	Înterupător / Switch / Interrupteur	1	2012.05.29	6/2007
14-02	DM/069018	2007.01.03	CECOP S.A., MD	Chei USB / USB keys / Clés USB	4	2012.01.03	6/2007
14-02	DM/069054	2007.06.21 2006.12.27, 406 06 528.4, DE	ELECTROLUX HOME PRODUCTS CORPORATION N.V., BE	Rame / Frames / Cadres	4	2012.06.21	6/2007
14-02	DM/069055	2007.06.21 2006.12.27, 406 06 526.8, DE	ELECTROLUX HOME PRODUCTS CORPORATION N.V., BE	Monitor / Monitor / Ecran de contrôle	1	2012.06.21	6/2007
14-02	DM/069057	2007.06.21 2006.12.27, 406 06 527.6, DE	ELECTROLUX HOME PRODUCTS CORPORATION N.V., BE	Monitor / Monitor / Ecran de contrôle	1	2012.06.21	6/2007
14-99	DM/068854	2007.01.29 2006.08.08, TV2006000 0043, IT	NICE SPA, IT	Cutii pentru telecomandă / Housing for remote control / Boîtier de télécommande	1	2012.01.29	6/2007
20-02	DM/068739	2007.01.03 2006.10.28, 1, DE	PLUS WARENHANDEL- SGESELLSCHAFT MBH, DE	Seturi de etajere pentru prezentare / Display shelving units / Ensem- bles étagères de présentation	2	2012.01.03	6/2007

NZ4L Lista desenelor și modelelor industriale reînnoite în Republica Moldova conform Aranjamentului de la Haga, aranjate în ordinea numerelor de înregistrare internațională

Se publică următoarele date: numărul curent, numărul înregistrării internaționale, titularul, codul țării conform normei ST. 3 OMPI, numărul de desene și modele industriale reînnoite (numărul desenului și modelului industrial reînnoit), data expirării reînnoirii, numărul BOPI în care a fost publicată înregistrarea internațională, numărul Buletinului de Desene și Modele Internaționale (IDB) în care a fost publicată reînnoirea

Nr. crt.	(11) Nr. înregistrării	(73) Titular, cod ST. 3 OMPI	(28)(20) Nr. de desene și modele industriale reînnoite (nr. desenului și modelului industrial reînnoit)	(17) Data expirării reînnoirii	(44) Nr. BOPI	Nr. IDB
1	2	3	4	5	6	7
1	DM/040514	LINDAB GMBH, DE	4	2012.06.17(2R)	12/1997	6/2007
2	DM/041071	SONY OVERSEAS S.A., CH	1(2)	2012.08.11(2R)	1/1998	6/2007
3	DM/041082	CARTIER CREATION STUDIO SA, CH	2	2012.08.11(2R)	1/1998	6/2007
4	DM/041160	SONY OVERSEAS S.A., CH	2	2012.08.21(2R)	1/1998	6/2007
5	DM/041219	SWATCH AG (SWATCH S.A.) (SWATCH LTD.), CH	1	2012.08.29(2R)	1/1998	6/2007
6	DM/041222	SWATCH AG (SWATCH S.A.) (SWATCH LTD.), CH	1	2012.08.29(2R)	1/1998	6/2007
7	DM/041223	RADO UHREN AG (RADO WATCH CO. LTD.) (MONTRES RADO S.A.), CH	1	2012.08.29(2R)	1/1998	6/2007
8	DM/041289	SONY OVERSEAS S.A., CH	1	2012.09.02(2R)	2/1998	6/2007
9	DM/041391	WESTFÄLISCHE TEXTIL-GES. KLINGENTHAL & CO. MBH, DE	1(2)	2012.09.10(2R)	2/1998	6/2007
10	DM/041467	WESTFÄLISCHE TEXTIL-GES. KLINGENTHAL & CO. MBH, DE	1(2)	2012.09.18(2R)	2/1998	6/2007
11	DM/059436	MONTRES JAQUET-DROZ S.A., CH	1	2012.03.28(1R)	12/2002	6/2007
12	DM/059461	MONTRES JAQUET-DROZ S.A., CH	2	2012.04.03(1R)	12/2002	6/2007
13	DM/060422	FINE METAL POWDERS CO, RU	17	2012.05.13(1R)	2/2003	6/2007
14	DM/060869	SONY OVERSEAS SA, CH	4(1,2,3,4)	2012.07.17(1R)	4/2003	6/2007
15	DM/061108	SCHERING-PLOUGH LTD., CH	1	2012.08.09(1R)	4/2003	6/2007
16	DM/061109	SCHERING-PLOUGH LTD., CH	1	2012.08.09(1R)	4/2003	6/2007
17	DM/061130	SWATCH AG (SWATCH S.A.) (SWATCH LTD.), CH	1	2012.08.28(1R)	5/2003	6/2007
18	DM/061131	SWATCH AG (SWATCH S.A.) (SWATCH LTD.), CH	2	2012.08.28(1R)	5/2003	6/2007
19	DM/061133	SWATCH AG (SWATCH S.A.) (SWATCH LTD.), CH	2	2012.08.28(1R)	5/2003	6/2007
20	DM/061145	SCHERING-PLOUGH LTD., CH	1	2012.08.09(1R)	5/2003	6/2007
21	DM/061148	SONY OVERSEAS SA, CH	1(1)	2012.08.28(1R)	5/2003	6/2007
22	DM/061223	GENESI S.R.L., IT	16	2012.06.06(1R)	5/2003	6/2007
23	DM/061244	SWATCH AG (SWATCH S.A.) (SWATCH LTD.), CH	1	2012.09.03(1R)	5/2003	6/2007
24	DM/061330	WESTFÄLISCHE TEXTIL - GESELLSCHAFT KLINGENTHAL & CO. MBH, DE	17(1,3,4,5,6,7,10,12,13,14,15,16,17,22,23,27,30)	2012.09.12(1R)	5/2003	6/2007

1	2	3	4	5	6	7
25	DM/061531	EUROITALIA S.R.L., IT	3(4,5,6)	2012.07.30(1R)	6/2003	6/2007
26	DM/061689	KRONOSPAN GMBH, DE	6	2012.08.05(1R)	6/2003	6/2007
27	DM/061780	BOURJOIS, FR	8	2012.07.09(1R)	6/2003	6/2007
28	DM/062452	KONINKLIJKE PHILIPS ELECTRONICS N.V., NL	3	2012.07.31(1R)	9/2003	6/2007

ÎN ATENȚIA BENEFICIARILOR PUBLICAȚIILOR AGEPI!

Agenția de Stat pentru Proprietatea Intelectuală anunță abonarea pe anul 2008
la publicațiile:

- **Buletinul Oficial de Proprietate Industrială (BOPI)**
- **Revista de proprietate intelectuală „Intellectus”**

Suplimentele revistei „Intellectus”:

- **„Bursa invențiilor”**
- **„AGEPI-INFO”**

Prețul de abonare:

- BOPI (pe suport hârtie) - 720 lei/an, pe CD - 600 lei/an
- „Intellectus” (pe suport hârtie) - 340 lei/an, pe CD - 200 lei/an
- „Bursa invențiilor” (pe suport hârtie) - 275 lei/an
- „AGEPI-INFO” (pe suport hârtie) - 275 lei/an

Termenul-limită de abonare - 2008.01.31.

**Informații suplimentare privind abonarea pe anul 2008 -
pe site-ul: www.agepi.md**

Adresa AGEPI:

Str. Andrei Doga nr. 24, bloc 1, MD-2024,
Chișinău, Republica Moldova
Tel. de contact: (37322) 400-596
Fax: 44-01-19, e-mail: bibl@agepi.md; URL: www.agepi.md

Rechizitele bancare:

C/F - 1004600072945
Cod TVA - 7800020
Cod de decontare - 222470301454 BCA „Banca Socială”
Codul Băncii - BSOCMD2X

Buletinul Oficial de Proprietate Industrială poate fi procurat la Agenția de Stat pentru Proprietatea Intelectuală,
str. Andrei Doga nr. 24, bloc 1.

Consiliul editorial:

Dorian Chiroșca (președinte), Ion Daniliuc, Svetlana Munteanu, Maria Rojnevschi, Vitalie Rusanovschi,
Tudor Jovmir, Ala Gușan, Victoria Bliuc, Simion Levițchi, Andrei Moisei, Iurie Badâr

Colegiul de redacție:

Ecaterina Marandici, Lucia Gordilă, Alexandra Cozlov, Aurelia Stratan

Tehnoredactare computerizată: Elena Popa



© AGEPI, 2007.

B O P I nr. 12/2007 (Partea I)
Formatul A4
Coli de tipar 26
Imprimat la AGEPI

**AGENȚIA DE STAT
PENTRU PROPRIETATEA INTELECTUALĂ
CHIȘINĂU - REPUBLICA MOLDOVA**

**BULETIN OFICIAL
DE
PROPRIETATE INDUSTRIALĂ**

**The Official Bulletin
of Industrial Property**

12

2007

(PARTEA II)

Publicat la 31 decembrie 2007

Extras din codurile normalizate ale Organizației Mondiale de Proprietate Intelectuală (OMPI)
referitoare la organizațiile internaționale și țările care eliberează sau înregistrează titluri
de proprietate industrială (lista este actualizată de OMPI în 2007)

AD	Andorra	DJ	Djibouti	JO	Iordania	PK	Pakistan
AE	Emiratele Arabe Unite	DK	Danemarca	JP	Japonia	PL	Polonia
AF	Afganistan	DM	Dominique	KE	Kenya	PT	Portugalia
AG	Antigua și Barbuda	DO	Republica Dominicană	KG	Kârgâzstan	PY	Paraguay
AL	Albania	DZ	Algeria	KH	Cambodgia	QA	Qatar
AM	Armenia	EA	Oficiul Eurasiatic de Brevete (OEAB)	KM	Comore (Insule)	RO	România
AN	Antilele Olandeze	EC	Ecuador	KN	Saint Kitts și Nevis	RS	Serbia
AO	Angola	EE	Estonia	KP	Republica Populară Democrată Coreea	RU	Federația Rusă
AP	Organizația Regională Africană de Proprietate Industrială (ARIPO)	EG	Egipt	KR	Republica Coreea	RW	Ruanda
AR	Argentina	EH	Sahara de Apus	KW	Kuweit	SA	Arabia Saudită
AT	Austria	EM	Oficiul de Armonizare pe Piața Internă (mărci, desene și modele)	KZ	Kazahstan	SB	Insulele Salomon
AU	Australia	EP	Oficiul European de Brevete (OEB)	LA	Laos	SC	Seychelles
AZ	Azerbaidjan	ER	Eritrea	LB	Liban	SD	Sudan
BA	Bosnia-Herțegovina	ES	Spania	LC	Saint Lucia	SE	Suedia
BB	Barbados	ET	Etiopia	LI	Liechtenstein	SG	Singapore
BD	Bangladesh	FI	Finlanda	LK	Sri Lanka	SI	Slovenia
BE	Belgia	FR	Franța	LR	Liberia	SK	Slovacia
BF	Burkina Faso	GA	Gabon	LS	Lesotho	SL	Sierra Leone
BG	Bulgaria	GB	Regatul Unit	LT	Lituania	SM	San-Marino
BH	Bahrein	GD	Grenada	LU	Luxembourg	SN	Senegal
BI	Burundi	GE	Georgia	LV	Letonia	SO	Somalia
BJ	Benin	GH	Ghana	LY	Libia	SR	Suriname
BM	Bermude	GI	Gibraltar	MA	Maroc	ST	Sao Tomé și Principe
BN	Brunei Darussalam	GL	Groenlanda	MC	Monaco	SV	Salvador
BO	Bolivia	GM	Gambia	MD	Republica Moldova	SY	Siria
BR	Brazilia	GN	Guineea	ME	Muntele Negru	SZ	Swaziland
BS	Bahamas	GQ	Guineea Ecuatorială	MG	Madagascar	TC	Insulele Turks și Caicos
BT	Bhoutan	GR	Grecia	MK	Macedonia (fosta Republică Iugoslavă)	TD	Ciad
BW	Botswana	GS	Georgia de Sud și Insulele Sandvici de Sud	ML	Mali	TG	Togo
BX	Biroul de Mărci Benelux și Biroul de Desene și Modele Benelux	GT	Guatemala	MM	Myanmar	TH	Thailanda
BY	Belarus	GW	Guineea-Bissau	MN	Mongolia	TJ	Tadjikistan
BZ	Belize	GY	Guiana	MO	Macao	TM	Turkmenistan
CA	Canada	HK	Hong-Kong	MR	Mauritania	TN	Tunisia
CD	Republica Democrată Congo	HN	Honduras	MS	Montserrat	TR	Turcia
CF	Republica Centrafricană	HR	Croația	MT	Malta	TT	Trinidad-Tobago
CG	Congo	HT	Haiti	MU	Maurice	TV	Tuvalu
CH	Elveția	HU	Ungaria	MV	Maldiva	TW	Taiwan (provincie chineză)
CI	Coasta de Fildeș	IB	Biroul Internațional al Organizației Mondiale de Proprietate Intelectuală	MW	Malawi	TZ	Republica Unită a Tanzaniei
CK	Insulele Cook	ID	Indonezia	MX	Mexic	UA	Ucraina
CL	Chile	IE	Irlanda	MY	Malaysia	UG	Uganda
CM	Camerun	IL	Israel	MZ	Mozambic	US	Statele Unite ale Americii
CN	China	IN	India	NA	Namibia	UY	Uruguay
CO	Columbia	IQ	Irak	NE	Niger	UZ	Uzbekistan
CR	Costa Rica	IR	Iran (Republica Islamică)	NG	Nigeria	VC	Saint Vincent și Grenadines
CU	Cuba	IS	Islanda	NI	Nicaragua	VE	Venezuela
CV	Insulele Capului Verde	IT	Italia	NL	Olanda	VG	Insulele Virgine Britanice
CY	Cipru	JM	Jamaica	NO	Norvegia	VN	Vietnam
CZ	Republica Cehă			NP	Nepal	WS	Samoa
DE	Germania			NZ	Noua Zeelandă	YE	Yemen
				OA	Organizația Africană de Proprietate Intelectuală (OAPI)	ZA	Africa de Sud
				OM	Oman	ZM	Zambia
				PA	Panama	ZW	Zimbabwe
				PE	Peru		
				PG	Papua-Noua Guinee		
				PH	Filipine		

Lista statelor sau organizațiilor (existente până la 1 ianuarie 1978)
care nu mai există

CS	Cehoslovacia	DL/DD	Republica Democrată Germană	SY/YD	Republica Democrată Yemen	SU	Uniunea Sovietică
IB	Institutul Internațional de Brevete						

A p a r e
din octombrie 1993

Nr. 12

(PARTEA II)

31 decembrie 2007

**Agencia de Stat
pentru
Proprietatea Intelectuală**

Str. Andrei Doga nr. 24, bloc 1



Director General	44-32-53, 40-05-01
Vicedirector general	40-05-02
Centrala	40-06-07
	40-06-08

Departamentul Invenții, Soiuri de Plante și Modele de Utilitate	40-05-10
---	----------

Departamentul Mărci, Modele și Desene Industriale	40-05-30
---	----------

Departamentul Juridic	40-05-60
-----------------------	----------

Departamentul Informatică și Regie	40-05-70
------------------------------------	----------

Departamentul Promovare și Editură	40-05-80
------------------------------------	----------

Colegiul de redacție	40-05-87
----------------------	----------

40-05-88

40-05-89



44-01-19

URL: www.agepi.md

e-mail: office@agepi.md

© AGEPI, 2007

Chișinău, Republica Moldova

CUPRINS

VII. Modificări intervenite în statutul juridic al cererilor sau titlurilor de protecție ale obiectelor de proprietate industrială	5
Lista modificărilor	6
Lista contractelor de cesiune	9
Lista contractelor de gaj	10
Contracte de gaj radiate	10
FC9A Lista cererilor de brevet de invenție respinse	11
FA9A Lista cererilor de brevet de invenție retrase	11
NF2A/NF4A Brevete de invenție revalidate	11
KA4A Lista brevetelor de invenție a căror valabilitate a încetat înainte de termen (cu dreptul de restabilire)	11
MM4A Lista brevetelor de invenție a căror valabilitate a încetat înainte de termen (fără dreptul de restabilire)	12
FC9K Lista cererilor de înregistrare a modelelor de utilitate respinse	13
Lista mărcilor valabilitatea înregistrării cărora expiră în trimestrul I 2008	14
Lista mărcilor anulate	19
Certificate de înregistrare a mărcii anulate	21
NK4L Lista certificatelor de înregistrare a desenelor și modelelor industriale al căror termen de valabilitate a expirat (inclusiv termenul de grație)	21
MG4L Decăderi din drepturi prin neachitarea taxelor conform regulii 48.1. din Regulamentul de aplicare a Legii nr. 991/1996	22
Lista eratelor	22
VIII. La Comisia de Apel a AGEPI	25
IX. Decizii ale instanțelor judecătorești	33
X. Monitor	35
Indexurile semestriale ale titlurilor de protecție acordate în Republica Moldova, publicate în BOPI nr. 7-12/2007	37
Indexul actelor normative și al materialelor de informare publicate în BOPI în anul 2007	81

Secțiunile

I. Invenții

III. Modele de utilitate

IV. Mărci

VI. Design industrial (Desene și modele industriale)

sunt publicate în PARTEA I a BOPI nr. 12/2007.

CONTENTS

VII. Amendments in the legal status of applications and titles of protection	5
List of amendments	6
List of cession contracts	9
List of gage contracts	10
Erased gage contracts	10
FC9A List of rejected patent applications	11
FA9A List of withdrawal patent applications	11
NF2A/NF4A Revalidated patents for inventions	11
KA4A List of invalid patents for invention (with the right of revalidation)	11
MM4A List of invalid patents for invention (without the right of revalidation)	12
FC9K List of rejected utility model applications	13
List of trademarks the validity of which expires in the quarter I, 2008	14
List of cancelled trademarks	19
Cancelled certificates on registration of trademarks	21
NK4L List of industrial design certificates the term of validity of which expired (including the grace period)	21
MG4L Forfeiture of the right owing to the nonpayment of fees, in accordance with the rule 48.1. of the Regulations on application of the Law No. 991/1996	22
Errata	22
VIII. Appeals Board of AGEPI	25
IX. Court decisions	33
X. Monitor	35
Semestrial indexes of the titles of protection granted in the Republic of Moldova published in BOPI No. 7-12, 2007	37
Index of the normative acts and information documents published in BOPI in 2007	81

The Sections:

- I. Inventions**
- III. Utility models**
- IV. Trademarks**
- VI. Industrial designs**

are published in the PART I of BOPI 12/2007.

СОДЕРЖАНИЕ

VII. Изменения в юридическом статусе заявок и охранных документов	5
Перечень изменений	6
Перечень договоров об уступке	9
Перечень договоров о залоге	10
Перечень исключенных договоров о залоге ...	10
FC9A Перечень отклоненных заявок на изобретение	11
FA9A Перечень отозванных заявок на изобретение	11
NF2A/NF4A Восстановление срока действия патентов на изобретения	11
KA4A Перечень патентов на изобретение, срок действия которых истек (с правом восстановления)	11
MM4A Перечень патентов на изобретение, срок действия которых истек (без права восстановления)	12
FC9K Перечень отклоненных заявок на регистрацию полезных моделей	13
Перечень товарных знаков, действие которых истекает в I квартале 2008 г.	14
Перечень аннулированных товарных знаков	19
Аннулированные свидетельства на регистрацию товарных знаков	21
NK4L Перечень свидетельств о регистрации промышленных рисунков и моделей, срок действия которых истек (включая льготный период)	21
MG4L Утрата прав в связи с неуплатой такс, в соответствии с правилом 48.1. Положения о применении закона № 991/1996	22
Перечень поправок	22
VIII. Апелляционная комиссия AGEPI	25
IX. Решения судебных инстанций	33
X. Monitor	35
Полугодовые указатели охранных документов, по которым приняты решения о выдаче в Республике Молдова, опубликованных в BOPI №№ 7-12, 2007 г.	37
Указатель нормативных актов и информационных материалов, опубликованных в BOPI в 2007 г.	81

Разделы:

- I. Изобретения**
- III. Полезные модели**
- IV. Товарные знаки**
- VI. Промышленные рисунки и модели**

опубликованы в ЧАСТИ I BOPI 12/2007.

VII

Modificări intervenite în statutul juridic al cererilor sau titlurilor de protecție ale obiectelor de proprietate industrială

În această secțiune sunt prezentate modificările intervenite în situația juridică a cererilor și titlurilor de protecție: modificări ale denumirilor solicitanților / titularilor, ale adreselor acestora; date despre cererile retrase, respinse, repuse în termenele omise; titluri de protecție anulate, revalidate; decăderi din drepturi; date privind contractele de cesiune, licență, gaj și franchising; lista eratelor.

In this section there are presented amendments produced in the legal state of the applications and titles of protection: amendments of the applicants / rightowners names, addresses thereof; data relating to the withdrawn, refused, refiled in the omitted terms applications; cancelled, revalidated titles of protection; forfeiture of rights; data relating to the assignment, license, gage and franchise contracts; the errata.

Lista modificărilor

Se publică următoarele date: numărul curent, obiectul de proprietate industrială, numărul depozitului, numărul titlului de protecție, numărul BOPI, datele inițiale, datele modificate

Nr. crt.	OPI	Nr. depozit	Nr. titlului de protecție	Nr. BOPI	Date inițiale	Date modificate
1	2	3	4	5	6	7
1	Brevete de invenție	98-0095 99-0061	1349 1565	11/1999 12/2000	(73) INSTITUTUL DE CERCETĂRI ȘTIINȚIFICE ȘI CONSTRUCȚII TEHNOLOGICE PENTRU MECANIZAREA ȘI ELECTRIFICAREA COMPLEXULUI AGROINDUSTRIAL, MD	(73) ÎNȚREPRINDERE DE STAT – INSTITUTUL DE CERCETĂRI PENTRU MECANIZAREA ȘI ELECTRIFICAREA AGRICULTURII "MECAGRO", MD
2	Brevet de invenție	a 2001 0252	1928	5/2002	(73) ÎNȚREPRINDEREA MIXTĂ MOLDO-BULGARĂ "VINIMPEX", S.R.L., MD Str. Frunze nr. 2, MD-6118, Tvardița, Taraclia, Republica Moldova	(73) ÎNȚREPRINDEREA CU CAPITAL STRĂIN FABRICA DE VINURI ȘI CONIACURI "ZOLOTOI AIST" S.R.L., MD Str. Iu. Gagarin nr. 34, MD-7422, Tvardița, Taraclia, Republica Moldova
3	Cerere de înregistrare a mărcii	019698	–	8/2007	(73) VLADOVLAD-Cabanov I.I., MD	(73) Societatea Comercială "VLADOVLAD" S.R.L., MD
4	Cerere de înregistrare a mărcii	020023	–	10/2007	(73) FABRICA ELEMENTELOR DE CONSTRUCȚIE S.A., MD	(73) SOCIETATEA PE ACȚIUNI FABRICA ELEMENTE DE CONSTRUCȚII, MD
5	Marcă	007251	6102	9/1998 2/1999	(73) UNIVERSITATEA SLAVONĂ S.R.L., MD Str. Mitropolit Dosoftei nr. 156, MD-2004, Chișinău, Republica Moldova	(73) INSTITUȚIA DE ÎNVĂȚĂMÎNT "UNIVERSITATEA SLAVONĂ", MD Str. Florilor nr. 28/1, MD-2068, Chișinău, Republica Moldova
6	Marcă	011243	9257	9/2002 2/2003	(73) VINIMPEX S.R.L., întreprindere mixtă moldo-bulgară, MD Str. Frunze nr. 2, MD-6118, Tvardița, Taraclia, Republica Moldova	(73) ÎCS ZOLOTOI AIST S.R.L., fabrică de vinuri și divinuri, MD Str. Iu. Gagarin nr. 34, MD-7422, Tvardița, Taraclia, Republica Moldova
7	Marcă	015012	13603	9/2005 6/2006	(73) Î.M. BRODSKY PUBLISHING, societate pe acțiuni de tip închis, MD Str. Mihai Eminescu nr. 15, ap. 6, MD-2012, Chișinău, Republica Moldova	(73) ÎNȚREPRINDEREA MIXTĂ "BRODSKY PUBLISHING" SRL, MD Bd. Ștefan cel Mare și Sfânt nr. 65, of. 400, MD-2001, Chișinău, Republica Moldova
8	Marcă	005554	R5050	5/1997 10/1997 8/2006	(73) Aureola S.A., MD	(73) SOCIETATEA PE ACȚIUNI "AUREOLA & LOMBARD", MD

MD - BOPI 12/2007 (PARTEA II)

1	2	3	4	5	6	7
9	Marcă	015188	13050	8/2005 1/2006	(730) QBE ASITO S.A., companie internațională de asigurări, MD	(730) ASITO S.A., companie internațională de asigurări, MD
10	Marcă	006858	5966	5/1998 11/1998	(730) SCHERING AKTIENGESELLSCHAFT, DE	(730) Bayer Schering Pharma Aktiengesellschaft, DE
11	Mărci	006822 006855	6020 6023	6/1998 12/1998 6/1998 12/1998	(730) Porkkalankatu 13, 00180 Helsinki, Finlanda	(730) Tallberginkatu 2A, 00180 Helsinki, Finlanda
12	Mărci	007798 007799 007812	6551 6587 7479	2/1999 8/1999 3/1999 8/1999 3/2000 8/2000	(730) N. V. DURACELL BATTERIES S.A., societate anonimă organizată și existentă conform legilor Belgiei, Manufacturers & Merchants, BE Nijerheldslaan 7, B-3200 Aarschot, Belgia	(730) Duracell Batteries BVBA, BE Nijverheidslaan 7, 3200 Aarschot, Belgia
13	Mărci	015929 015930 015931 017000	13698 13597 13612 14067	2/2006 7/2006 12/2005 6/2006 1/2006 6/2006 5/2006 10/2006	(730) 35 Vidin Str., entr. B, floor 5, 7012 Rousse, Bulgaria	(730) West Industrial Zone, Kaptain Raicho Nikolov Str., Rousse City, Bulgaria
14	Mărci	008006 007942 007943 008001 008012 007994 007486 008004 007996 007483	6687 6943 6944 6685 6806 6679 7261 6720 6681 6478	4/1999 10/1999 10/2007 7/1999 1/2000 9/2007 7/1999 1/2000 9/2007 4/1999 10/1999 9/2007 6/1999 12/1999 9/2007 4/1999 10/1999 9/2007 11/1999 5/2000 10/2007 4/1999 10/1999 10/2007 4/1999 10/1999 10/2007 1/1999 7/1999 10/2007	(730) 1580 South Milwaukee, Suite 218, Libertyville, IL 60048, Statele Unite ale Americii	(730) 1580 South Milwaukee, Suite 415, Libertyville, IL 60048, Statele Unite ale Americii

MD - BOPI 12/2007 (PARTEA II)

		007941	6942	7/1999 1/2000 9/2007	(730) 1580 South Milwaukee, Suite 218, Libertyville, IL 60048, Statele Unite ale Americii	(730) 1580 South Milwaukee, Suite 415, Libertyville, IL 60048, Statele Unite ale Americii
		007944	6945	7/1999 1/2000 9/2007		
		007998	6683	4/1999 10/1999 10/2007		
		008005	6686	4/1999 10/1999 10/2007		
		007482	6477	1/1999 7/1999 10/2007		
15	Mărci	012487 012488	10337 10575	10/2003 4/2004 11/2003 6/2004	(730) 3240 Hillview Avenue, Palo Alto, CA 94304, Statele Unite ale Americii	(730) 2855 Campus Drive, San Mateo, California 94403, Statele Unite ale Americii
16	Marcă	010661	9028	5/2002 10/2002	(730) Fernhurst, Haslemere, Surrey, GU27 3 JE, Regatul Unit	(730) Syngenta European Regional Centre, Priestley Road, Surrey Research Park, Guildford, Surrey GU27 YH, Regatul Unit
17	Marcă	000225	R1722	2/1995 7/1995 2/2004	(730) STOCKHAUSEN GmbH & Co. KG, DE	(730) Stockhausen GmbH, DE
18	Desen/ model industrial	0134	121	4/1998 12/1998	(73) Str. Tighina nr. 42, MD-2001, Chişinău, Republica Moldova	(73) Str. Ion Creangă nr. 25, Chişinău, Republica Moldova
19	Desen/ model industrial	f 2002 0126	499	8/2003 4/2004	(730) UNITED WINE COMPANY S.R.L., ÎNTREPRINDERE MIXTĂ, MD Bd. Ştefan cel Mare nr. 202, MD-2004, Chişinău, Republica Moldova	(730) ÎNTREPRINDEREA MIXTĂ "UNITED WINE COMPANY" S.R.L., MD Str. Mihai Eminescu nr. 5, MD-2012, Chişinău, Republica Moldova

Lista contractelor de cesiune

Se publică următoarele date: numărul curent, obiectul de proprietate industrială, numărul și data depozitului, numărul titlului de protecție, numărul BOPI, date despre cedent, date despre cesionar, numărul și data înregistrării contractului

Nr. crt.	OPI	Nr. și data depozitului	Nr. titlului de protecție	Nr. BOPI	Date despre cedent	Date despre cesionar	Nr. și data înregistrării contractului
1	2	3	4	5	6	7	8
1	Marcă	004340 1994.12.30	R3097	2/1996 2/2005 3/2005	(730) GUABER S.p.A., IT Via P. Gobetti 4, 40050 Funo (BO), Italia	(730) GUABER HOUSEHOLD S.r.l., IT Via Gramsci, 41, Funo di Argelato, Italia	1111 2007.11.29
2	Mărci	004414 1994.12.30 004415 1994.12.30 004416 1994.12.30 004417 1994.12.30 004418 1994.12.30 004419 1994.12.30 004605 1995.05.29 004604 1995.05.29 016186 2005.02.22	R3296 R3297 R3298 R3299 R3300 R3301 R4421 R4550 13524	3/1996 4/2003 5/2005 4/2006 3/1996 4/2003 5/2005 4/2006 3/1996 4/2003 5/2005 4/2006 3/1996 4/2003 5/2005 4/2006 3/1996 4/2003 5/2005 4/2006 8/1996 4/1997 4/2003 5/2003 4/2006 11/1996 4/1997 4/2003 5/2003 4/2006 12/2005 5/2006	(730) Chevron Corporation, corporație organizată și existentă conform legilor statului Delaware, US 6001 Bollinger Canyon Road, San Ramon, CA 94583, Statele Unite ale Americii	(730) Chevron Intellectual Property LLC, US 6001 Bollinger Canyon Road, San Ramon, CA 94583, Statele Unite ale Americii	1113 2007.11.09
3	Mărci	008862 1999.09.20 012189 2002.10.31	7515 12313	1/2000 9/2000 11/2007 1/2005 6/2005 11/2007	(730) SOCIETATEA PE ACȚIUNI DE TIP ÎNCHIS "FABRICA DE VINURI ȘI CONIACURI DIN TIRASPOL "KVINT" Str. Lenin nr. 38, MD-3300, Tiraspol, Republica Moldova	(730) Closed Joint Stock Company "Region - AM", RU ul. Raspletina, d. 5, corp. 7, Moscova, Federația Rusă	1114 2007.11.14
4	Cerere de înregistrare a mărcii	019490 2006.06.19	-	6/2007	(730) OOO "KOUSUN", RU ul. Begovaia 13/2, Moscva, 125284, Federația Rusă	(730) EXAMONE ENTERPRISES LTD, CY Arch. Makariou III, 155 PROTEAS HOUSE, 5th	1115 2007.11.20

MD - BOPI 12/2007 (PARTEA II)

						floor P.C. 3021, Limassol, Cipru	
5	Desen/ model industrial	0161 1998.03.24	177	7/1999 4/2003	(73) CUZNEȚOV Ghenadii, MD Str. Podul Înalt nr. 18, MD-2023, Chișinău, Republica Moldova	(73) BABII SERGIU, MD Str. Ștefan cel Mare nr. 30, ap. 9, Bălți, Republica Moldova	1116 2007.11.20
6	Marcă	002989 1994.09.28	R3001	2/1996 5/2005	(730) Kraft Foods Schweiz Holding AG (Kraft Foods Suisse Holding SA), (Kraft Foods Switzerland Holding Ltd), CH Bellerivestrasse 203, CH-8008, Zurich, Elveția	(730) Wm Wrigley Jr. Company, US 410 North Michigan Avenue, Chicago, Illinois 60611, Statele Unite ale Americii	1117 2007.11.20
7	Marcă	006274 1997.03.05	5592	6/1997 5/1998 11/2007	(730) Fabrica de Produse Lactate din Hîncești S.A., Întreprindere Mixtă Moldo-Americană, MD Str. Industrială nr. 10, MD-3401, Hîncești, Republica Moldova	(730) Întreprindere cu Capital Străin Compania "LACTALIS-ALBA" SRL, MD Str. Industrială nr. 10, MD-3401, Hîncești, Republica Moldova	1119 2007.11.23
8	Mărci	018597 2006.01.19 018598 2006.01.19	14917 14918	1/2007 6/2007 1/2007 6/2007	(730) EISAI CO., LTD., JP 6-10, Koishikawa 4-chome, Bunkyo-ku, Tokyo, Japonia	(730) Eisai R&D Management Co., Ltd., JP No. 6-10, Koishikawa 4-chome, Bunkyo-ku, Tokyo, Japonia	1120 2007.11.27
9	Marcă	009637 2000.09.22	8158	4/2001 9/2001	(730) GAMA-COLOR S.R.L., MD Str. Ștefan cel Mare nr. 33, MD-7106, Otaci, Edineț, Republica Moldova	(730) ZINCENCO Alexandr, MD Str. Dimineții nr. 28, MD-2002, Chișinău, Republica Moldova	1121 2007.11.29

Lista contractelor de gaj

Se publică următoarele date: numărul curent, obiectul de proprietate industrială, numărul și data depozitului, numărul titlului de protecție, numărul BOPI, date despre debitorul gajist, date despre creditorul gajist, numărul și data înregistrării contractului

Nr. crt.	OPI	Nr. și data depozitului	Nr. titlului de protecție	Nr. BOPI	Date despre debitorul gajist	Date despre creditorul gajist	Nr. și data înregistrării contractului
1	Marcă	015829 2004.10.29	13280	10/2005 3/2006	(730) Țeruș Serghei Demian, MD Str. Bulgară nr. 166, ap. 27, Bălți, Republica Moldova	(730) Banca de Economii S.A., filiala nr. 10 Bălți, MD Str. 31 August nr. 20-B, Bălți, Republica Moldova	34 2007.11.21

Contracte de gaj radiate

Este radiat contractul de gaj nr. **03** din **21 aprilie 2003** referitor la marca nr. **6058** încheiat între Titov Mihail, MD și Banca Comercială „Moldova Agroindbank” S.A., MD.

FC9A Lista cererilor de brevet de invenție respinse

Se publică următoarele date: numărul curent, codul țării conform normei ST. 3 OMPI, numărul depozitului, data depozitului, numărul BOPI în care a fost publicată cererea de brevet de invenție, data respingerii cererii, articolul din Legea nr. 461/1995 privind brevetele de invenție sau temeiul în baza căruia a fost respinsă cererea

Nr. crt.	Cod ST. 3 OMPI	(21) Nr. depozit	(22) Data depozit	(41) Nr. BOPI	Data respingerii	Art./Temei
1	MD	a 2004 0205	2004.09.03	2007.11.15	4/2006	art. 7
2	MD	a 2004 0303	2004.12.28	2007.11.20	8/2007	art. 6
3	MD	a 2005 0181	2005.06.27	2007.11.15	1/2007	art. 6
4	MD	a 2006 0141	2006.05.18	2007.11.06	11/2007	art. 16(4)
5	MD	a 2006 0274	2006.12.13	2007.11.08	-	art. 6
6	MD	a 2007 0014	2007.01.19	2007.11.15	-	art. 6
7	MD	a 2007 0081	2007.03.23	2007.11.15	-	art. 6

FA9A Lista cererilor de brevet de invenție retrase

Se publică următoarele date: numărul curent, codul țării conform normei ST. 3 OMPI, numărul depozitului, data depozitului, data retragerii cererii, numărul BOPI în care a fost publicată cererea de brevet de invenție

Nr. crt.	Cod ST. 3 OMPI	(21) Nr. depozit	(22) Data depozit	Data retragerii	(41) Nr. BOPI
1	MD	a 2006 0212	2006.09.25	2007.11.06	-

NF2A/NF4A Brevete de invenție revalidate

Este restabilită valabilitatea brevetului nr. **3107** din 2004.12.14 având titularul UNIVERSITATEA TEHNICĂ A MOLDOVEI.

KA4A Lista brevetelor de invenție a căror valabilitate a încetat înainte de termen prin neachitarea taxei de menținere în vigoare a brevetului (cu dreptul de restabilire), conform art. 30 din Legea nr. 461/1995 (situația la 2007.12.31)

Se publică următoarele date: numărul curent, numele sau denumirea titularului, codul țării conform normei ST. 3 OMPI, numărul brevetului, numărul depozitului, data depozitului, data încetării valabilității

Nr. crt.	(73) Titularul, cod ST. 3 OMPI	(11) Nr. brevet	(21) Nr. depozit	(22) Data depozit	Data încetării valabilității
1	2	3	4	5	6
1	ASOCIAȚIA DE PRODUCȚIE "AROMA", MD	779	96-0235	1996.05.23	2007.05.23
2	CABAC Vasile, MD; ABABII Ion, MD; MANIC Victor, MD	2321	a 2003 0131	2003.05.30	2007.05.30
3	CENTRUL TEHNICO-ȘTIINȚIFIC PENTRU TEHNOLOGII ALIMENTARE MODERNE (SRL), MD	2612	a 2004 0132	2004.05.28	2007.05.28
4	CLEIMENOV Vladimir, MD; COLPACOVICI Iulian, MD	3006	a 2005 0141	2005.05.18	2007.05.18

1	2	3	4	5	6
5	CULINSCHII Gheorghii, MD; CULINSCHII Ivan, MD; PÎCEV Afanasii, MD	2531	a 2002 0134	2002.05.02	2007.05.02
6	DÎLDA Serghei, MD	2122	a 2002 0135	2002.05.02	2007.05.02
7	DOICOV Ivan, MD	2846	a 2004 0105	2004.05.05	2007.05.05
8	FEGHIU Gheorghe, MD	2932	a 2005 0130	2005.05.06	2007.05.06
9	GORDEEV Iurii, MD; PUȘKOV Veaceslav, MD	2919	a 2004 0111	2004.05.11	2007.05.11
10	INSTITUTUL DE FIZIOLOGIE A PLANTELOR AL ACADEMIEI DE ȘTIINȚE A REPUBLICII MOLDOVA, MD	2045	a 2002 0146	2002.05.23	2007.05.23
11	INSTITUTUL DE FIZIOLOGIE A PLANTELOR AL ACADEMIEI DE ȘTIINȚE A REPUBLICII MOLDOVA, MD; INSTITUTUL DE CHIMIE AL ACADEMIEI DE ȘTIINȚE A REPUBLICII MOLDOVA, MD	2361	a 2002 0145	2002.05.23	2007.05.23
12	INSTITUTUL NAȚIONAL AL VIEI ȘI VINULUI, MD	2243	a 2002 0133	2002.05.02	2007.05.02
13	ÎNTEPRINDEREA TEHNICO-ȘTIINȚIFICĂ "PLANTA VIN" S.R.L., MD	1452	98-0125	1998.05.08	2007.05.08
14	JOVMIR Vasile, MD; MACHIDON Vitalie, MD	2849	a 2005 0133	2005.05.16	2007.05.16
15	MARIAN Constantin Ion, MD	2167	a 2002 0137	2002.05.08	2007.05.08
16	MASANSCAIA Natalia, MD; KORAC Anatolii, UA; KIRICENCO Oleg, UA	1198	98-0124	1998.05.26	2007.05.26
17	POVONSCHII Vitalii, MD	2956	a 2004 0113	2004.05.12	2007.05.12
18	UNIVERSITATEA DE STAT DIN MOLDOVA, MD	2129	a 2002 0149	2002.05.27	2007.05.27
19	UNIVERSITATEA DE STAT DIN MOLDOVA, MD	2195	a 2002 0148	2002.05.27	2007.05.27
20	UNIVERSITATEA DE STAT DIN MOLDOVA, MD	2225	a 2002 0136	2002.05.08	2007.05.08
21	UZINA DE TRACTOARE, "TRACOM" S.A., MD	1943	99-0157	1999.05.06	2007.05.06
22	UZINA DE TRACTOARE, "TRACOM" S.A., MD	2192	99-0137	1999.05.06	2007.05.06
23	VASCAN Alexei, MD	2898	a 2005 0144	2005.05.20	2007.05.20
24	VASCAN Alexei, MD	2899	a 2005 0145	2005.05.20	2007.05.20
25	VASCAN Alexei, MD	2900	a 2005 0146	2005.05.20	2007.05.20

MM4A Lista brevetelor de invenție a căror valabilitate a încetat înainte de termen prin neachitarea taxei de menținere în vigoare a brevetului (fără dreptul de restabilire), conform art. 30 din Legea nr. 461/1995 (situația la 2007.12.31)

Se publică următoarele date: numărul curent, numele sau denumirea titularului, codul țării conform normei ST. 3 OMPI, numărul brevetului, numărul depozitului, data depozitului, data încetării valabilității

Nr. crt.	(73) Titularul, cod ST. 3 OMPI	(11) Nr. brevet	(21) Nr. depozit	(22) Data depozit	Data încetării valabilității
1	2	3	4	5	6
1	ANTOHI Nicolae, MD; STAN Vitalie, MD	1913	a 2001 0269	2001.08.16	2006.08.16
2	ANTOHI Nicolae, MD; STAN Vitalie, MD	1914	a 2001 0270	2001.08.16	2006.08.16
3	BANQUE DE FRANCE, FR	2403	a 2002 0201	2002.08.07	2006.08.07
4	BULIMAGA Constantin, MD	2305	a 2001 0260	2001.08.13	2006.08.13
5	COMBINATUL DE TUTUN DIN CHIȘINĂU, MD	870	96-0188	1996.08.12	2006.08.12
6	FIRMA DE PRODUCȚIE ȘI COMERȚ "PICOM" S.R.L., MD	1372	98-0164	1998.08.03	2006.08.03
7	INSTITUTUL DE CERCETĂRI PENTRU PROTECȚIA PLANTELOR AL MINISTERULUI AGRICULTURII ȘI INDUSTRIEI PRELUCRĂTOARE AL REPUBLICII MOLDOVA, MD	2159	a 2001 0267	2001.08.15	2006.08.15

1	2	3	4	5	6
8	INSTITUTUL DE CERCETĂRI ȘTIINȚIFICE ȘI CONSTRUCȚII TEHNOLOGICE PENTRU TUTUN ȘI PRODUSE DIN TUTUN, MD	931	97-0293	1997.08.14	2006.08.14
9	INSTITUTUL DE CERCETĂRI ȘTIINȚIFICE ȘI CONSTRUCȚII TEHNOLOGICE PENTRU MECANIZAREA ȘI ELECTRIFICAREA COMPLEXULUI AGROINDUSTRIAL, MD	1477	97-0233	1997.08.19	2006.08.19
10	INSTITUTUL DE CHIMIE AL ACADEMIEI DE ȘTIINȚE A REPUBLICII MOLDOVA, MD	2124	a 2001 0268	2001.08.16	2006.08.16
11	INSTITUTUL DE GENETICĂ AL ACADEMIEI DE ȘTIINȚE A REPUBLICII MOLDOVA, MD	2156	a 2001 0244	2001.07.31	2006.07.31
12	INSTITUTUL DE MICROBIOLOGIE ȘI BIOTEHNOLOGIE AL ACADEMIEI DE ȘTIINȚE A MOLDOVEI, MD; UNIVERSITATEA AGRARĂ DE STAT DIN MOLDOVA, MD	2189	a 2001 0242	2001.07.30	2006.07.30
13	INSTITUTUL DE MICROBIOLOGIE ȘI BIOTEHNOLOGIE AL ACADEMIEI DE ȘTIINȚE A MOLDOVEI, MD	2342	a 2001 0250	2001.07.31	2006.07.31
14	INSTITUTUL NAȚIONAL AL VIEI ȘI VINULUI, MD	1304	98-0165	1998.08.03	2006.08.03
15	INSTITUTUL NAȚIONAL AL VIEI ȘI VINULUI, MD	1905	a 2001 0257	2001.08.09	2006.08.09
16	INSTITUTUL NAȚIONAL AL VIEI ȘI VINULUI, MD	1944	a 2001 0229	2001.07.23	2006.07.23
17	INSTITUTUL NAȚIONAL DE FARMACIE, MD	1972	a 2001 0255	2001.08.06	2006.08.06
18	ÎNȚEPRINDEREA DE STAT FIRMA ȘTIINȚIFICĂ DE PRODUCERE "ALCO-N", MD	1608	a 2000 0138	2000.08.07	2006.08.07
19	ÎNȚEPRINDEREA DE STAT - INSTITUTUL DE CERCETĂRI PENTRU MECANIZAREA ȘI ELECTRIFICAREA AGRICULTURII "MECAGRO", MD	1893	a 2000 0141	2000.08.11	2006.08.11
20	ÎNȚEPRINDEREA TEHNICO-ȘTIINȚIFICĂ "OENOLAB" SRL, MD	1256	98-0167	1998.08.04	2006.08.04
21	ÎNȚEPRINDEREA TEHNICO-ȘTIINȚIFICĂ "OENOLAB" SRL, MD	1508	99-0212	1999.08.02	2006.08.02
22	ÎNȚEPRINDEREA TEHNICO-ȘTIINȚIFICĂ "OENOLAB" SRL, MD	1509	99-0214	1999.08.18	2006.08.18
23	LUCA Valerii, MD; NEAGU Dumitru, MD; SAMOILENCO Tudor, MD; BRAGANCIUC Alexei, MD	2727	a 2001 0341	2001.08.08	2006.08.08
24	MATVEENCO Dmitrii, MD	2236	a 2002 0202	2002.08.08	2006.08.08
25	MATVEENCO Dmitrii, MD	2302	a 2002 0196	2002.07.31	2006.07.31
26	"MONTAJCOM", S.A., MD	2091	a 2000 0134	2000.08.01	2006.08.01
27	PÎRGARI Boris, MD; ȚĂBĂRNĂ Constantin, MD; ANGHELICI Gheorghe, MD; TACU Veaceslav, MD; MORARU Viorel, MD	2354	a 2003 0191	2003.07.29	2006.07.29
28	REMIZOV Victor, MD	1807	a 2000 0137	2000.08.03	2006.08.03
29	ȚĂBĂRNĂ Constantin, MD; PÎRGARI Boris, MD; ANGHELICI Gheorghe, MD; PANICI Ion, MD; MORARU Viorel, MD; TACU Veaceslav, MD	2375	a 2003 0192	2003.07.29	2006.07.29
30	THE ROCKEFELLER UNIVERSITY, US	2311	97-0100	1995.08.17	2006.08.17
31	ȚÎMBALIUC Valeriu, MD	2165	a 2001 0306	2001.08.10	2006.08.10
32	UNIVERSITATEA DE STAT DE MEDICINĂ ȘI FARMACIE "NICOLAE TESTEMIȚANU" DIN REPUBLICA MOLDOVA, MD	1951	a 2001 0271	2001.08.16	2006.08.16
33	UNIVERSITATEA DE STAT DIN MOLDOVA, MD	2409	a 2001 0258	2001.08.10	2006.08.10
34	UNIVERSITATEA TEHNICĂ A MOLDOVEI, MD	1967	a 2001 0265	2001.08.09	2006.08.09

FC9K Lista cererilor de înregistrare a modelelor de utilitate respinse

Se publică următoarele date: numărul curent, codul țării conform normei ST. 3 OMPI, numărul depozitului, data depozitului, numărul BOPI în care a fost publicată cererea de înregistrare a modelului de utilitate, data respingerii cererii

Nr. crt.	Cod ST. 3 OMPI	(21) Nr. depozit	(22) Data depozit	(41) Nr. BOPI	Data hotărârii de respingere
1	PL	u 2006 0017	2006.08.16	5/2007	2007.11.22

Lista mărcilor valabilitatea înregistrării cărora expiră în trimestrul I 2008

Se publică următoarele date: numărul curent, numărul înregistrării, numărul depozitului, denumirea mărcii, data expirării valabilității, titularul și codul țării conform normei ST. 3 OMPI

Nr. crt.	(111) Numărul înregistrării	(210) Numărul depozitului	(540) Denumirea mărcii	(181/186) Data expirării valabilității	(730) Titularul, cod ST. 3 OMPI
1	2	3	4	5	6
1	R23	000354	PATHE	2008.02.09	KODAK S.A., FR
2	R70	000594	ALIETTE	2008.02.21	Bayer CropScience SA, FR
3	R131	000612	LUX	2008.01.17	Aktiebolaget Electrolux, SE
4	R135	000393	Mazola	2008.02.09	CONOPCO, INC., US
5	R222	000579	MIKAL	2008.02.27	Bayer CropScience SA, FR
6	R240	000568	WESTERN ELECTRIC	2008.02.17	LUCENT TECHNOLOGIES INC., US
7	R292	000481	COCO	2008.02.01	Chanel SARL, CH
8	R342	001298	STANLEY	2008.03.16	THE STANLEY WORKS, corporația statului Connecticut, US
9	5984	007660	VALEA DE AUR ВАЛЕА ДЕ АУР	2008.03.25	OLNAVI ENTERPRISES LIMITED, CY
10	5985	007661	LA PLOSCA DE CRICOVA ЛА ПЛОСКА ДЕ КРИКОВА	2008.03.25	CRICOVA-ACOREX S.A., întreprindere mixtă (Moldova, S.U.A., Singapore), MD
11	5986	007662	VALEA CRUCII ВАЛЕА КРУЧИЙ	2008.03.25	OLNAVI ENTERPRISES LIMITED, CY
12	5987	007663		2008.03.25	CRICOVA-ACOREX S.A., întreprindere mixtă (Moldova, S.U.A., Singapore), MD
13	6097	007632		2008.03.13	ACOREX WINE HOLDING S.A., întreprindere mixtă, MD
14	6098	007633		2008.03.13	ACOREX WINE HOLDING S.A., întreprindere mixtă, MD
15	6267	007461		2008.01.14	American-Cigarette Company (Overseas) Limited, CH
16	6313	007458	GLOBAL SOLUTIONS	2008.01.12	SHELL BRANDS INTERNATIONAL AG, CH
17	6314	007466	BOEING	2008.01.14	BOEING MANAGEMENT COMPANY, US
18	6315	007467		2008.01.14	BOEING MANAGEMENT COMPANY, US
19	6322	007451	OLYMP	2008.01.19	E.I. du Pont de Nemours and Company, US
20	6323	007452	PUNCH	2008.01.19	E.I. du Pont de Nemours and Company, US
21	6324	007453	CHARISMA	2008.01.19	E.I. du Pont de Nemours and Company, US
22	6325	007464	W Winfield	2008.01.14	American-Cigarette Company (Overseas) Limited, CH
23	6326	007465	W Winfield	2008.01.14	American-Cigarette Company (Overseas) Limited, CH
24	6327	007473	W Winfield	2008.01.14	American-Cigarette Company (Overseas) Limited, CH
25	6348	007457	Gallina Blanca	2008.01.11	Preparados Alimenticios, S.A., ES
26	6349	007463	GLUSTIN	2008.01.14	Takeda Pharmaceutical Company Limited., JP
27	6350	007470		2008.01.16	QUALCOMM INCORPORATED, US
28	6351	007438	ВАРНА	2008.01.11	AD "BULGARTABAK-HOLDING", BG
29	6352	007441	ШИПКА	2008.01.11	AD "BULGARTABAK-HOLDING", BG

1	2	3	4	5	6
30	6353	007442	MARBLE	2008.01.11	AD "BULGARTABAK-HOLDING", BG
31	6354	007443	opal	2008.01.11	AD "BULGARTABAK-HOLDING", BG
32	6355	007444	Stewardess 20	2008.01.11	AD "BULGARTABAK-HOLDING", BG
33	6356	007445	родопи	2008.01.11	AD "BULGARTABAK-HOLDING", BG
34	6357	007446	OFFERED BY TU-134	2008.01.11	AD "BULGARTABAK-HOLDING", BG
35	6358	007447	Стюардеса	2008.01.11	AD "BULGARTABAK-HOLDING", BG
36	6359	007448	Стюардесса Люкс	2008.01.11	AD "BULGARTABAK-HOLDING", BG
37	6360	007449	Родопи Люкс	2008.01.11	AD "BULGARTABAK-HOLDING", BG
38	6361	007454	СРЕДЕЦ	2008.01.11	AD "BULGARTABAK-HOLDING", BG
39	6365	007498	QUALCOMM	2008.01.26	QUALCOMM INCORPORATED, US
40	6367	007559	CUTIVATE	2008.02.19	Glaxo Group Limited, GB
41	6368	007560	FLIXONASE	2008.02.19	Glaxo Group Limited, GB
42	6369	007561	RELENZA	2008.02.19	Glaxo Group Limited, GB
43	6370	007562	ZANTAC 75	2008.02.19	Glaxo Group Limited, GB
44	6371	007563	ACTIFED	2008.02.19	THE WELLCOME FOUNDATION LIMITED, GB
45	6372	007564	ALKERAN	2008.02.19	THE WELLCOME FOUNDATION LIMITED, GB
46	6373	007566	CALGEL	2008.02.19	THE WELLCOME FOUNDATION LIMITED, GB
47	6374	007567	CALPOL	2008.02.19	THE WELLCOME FOUNDATION LIMITED, GB
48	6375	007568	EPIVIR	2008.02.19	Glaxo Group Limited, GB
49	6376	007569	IMURAN	2008.02.19	THE WELLCOME FOUNDATION LIMITED, GB
50	6377	007570	LAMICTAL	2008.02.19	THE WELLCOME FOUNDATION LIMITED, GB
51	6384	007437	EFEXOR	2008.01.11	Wyeth, corporație organizată și existentă conform legilor statului Delaware, US
52	6385	007450	STARMIL	2008.01.19	AMERICAN HOME PRODUCTS CORPORATION, US
53	6386	007459	CEYLON TEA	2008.01.12	SRI LANKA TEA BOARD, LK
54	6387	007571	LANVIS	2008.02.19	THE WELLCOME FOUNDATION LIMITED, GB
55	6388	007572	LEUKERAN	2008.02.19	THE WELLCOME FOUNDATION LIMITED, GB
56	6389	007573	MYLERAN	2008.02.19	THE WELLCOME FOUNDATION LIMITED, GB
57	6390	007578	NIX	2008.02.19	THE WELLCOME FOUNDATION LIMITED, GB
58	6391	007579	PURI-NETHOL	2008.02.19	THE WELLCOME FOUNDATION LIMITED, GB
59	6392	007580	RETROVIR	2008.02.19	THE WELLCOME FOUNDATION LIMITED, GB
60	6393	007581	SEPTRIN	2008.02.19	THE WELLCOME FOUNDATION LIMITED, GB
61	6394	007582	SUDAFED	2008.02.19	THE WELLCOME FOUNDATION LIMITED, GB
62	6395	007583	WELLBUTRIN	2008.02.19	THE WELLCOME FOUNDATION LIMITED, GB
63	6396	007584	WELLFERON	2008.02.19	THE WELLCOME FOUNDATION LIMITED, GB
64	6397	007585	ZOVIRAX	2008.02.19	THE WELLCOME FOUNDATION LIMITED, GB
65	6400	007462	ACTOS	2008.01.14	Takeda Pharmaceutical Company Limited, JP

MD - BOPI 12/2007 (PARTEA II)

1	2	3	4	5	6
66	6401	007551	CELEBRATIONS	2008.02.16	MARS, INCORPORATED, US
67	6402	007590	ADDS LIFE TO THE LIFE OF YOUR DOG	2008.02.23	MARS, INCORPORATED, US
68	6403	007574	G	2008.02.25	OENO CONSULTING S.R.L., întreprindere tehnico-științifică, MD
69	6404	007575	ГРЁЗЫ	2008.02.25	OENO CONSULTING S.R.L., întreprindere tehnico-științifică, MD
70	6405	007576	Quintessence	2008.02.25	OENO CONSULTING S.R.L., întreprindere tehnico-științifică, MD
71	6406	007577	GC	2008.02.25	OENO CONSULTING S.R.L., întreprindere tehnico-științifică, MD
72	6417	007503	Shell GAS	2008.01.27	SHELL BRANDS INTERNATIONAL AG, CH
73	6419	007547	КАО BИOPE	2008.02.10	KAO CORPORATION, JP
74	6420	007519	ЛАЙКРА	2008.01.29	E. I. du Pont de Nemours and Company, US
75	6421	007520	ADVANTAGE	2008.01.30	BAYER Aktiengesellschaft, DE
76	6422	007528	POȘTA MOLDOVEI	2008.02.09	POȘTA MOLDOVEI, întreprindere de stat, MD
77	6423	007619	megaDat	2008.03.10	MEGA Dat S.R.L., MD
78	6424	007636	TANOS	2008.03.17	E. I. du Pont de Nemours and Company, US
79	6425	007664	JOOSTERS	2008.03.26	MARS, INCORPORATED, US
80	6426	007665	STARBURST	2008.03.26	MARS, INCORPORATED, US
81	6427	007666	GEFEST	2008.03.27	DECOSTAR S.R.L., firmă de producție și comerț, MD
82	6429	007511	NOVANTRONE	2008.01.28	Wyeth Holdings Corporation, corporație organizată și existentă conform legilor statului Maine, US
83	6431	007513	VANCOLED	2008.01.28	Wyeth Holdings Corporation, corporație organizată și existentă conform legilor statului Maine, US
84	6432	007514	PIPRIL	2008.01.28	Wyeth Holdings Corporation, US
85	6434	007517	Zerene	2008.01.29	Wyeth, corporație organizată și existentă conform legilor statului Delaware, US
86	6435	007522	VH1	2008.02.02	Viacom International Inc., US
87	6436	007523	VH1	2008.02.02	Viacom International Inc., US
88	6437	007524	NICKELODEON	2008.02.02	Viacom International Inc., US
89	6439	007544	MTV MUSIC TELEVISION	2008.02.02	Viacom International Inc., US
90	6441	007586	ROHO	2008.02.19	ROHO, INC., US
91	6442	007587	NEUMEGA	2008.02.19	Wyeth, corporație organizată și existentă conform legilor statului Delaware, US
92	6445	007550	PLANET 1	2008.02.12	COMSAT CORPORATION, corporația districtului Columbia, US
93	6446	007628	COCOLINO	2008.03.12	Unilever N.V., NL
94	6448	007527	ELBEX	2008.02.09	ELBEX VIDEO KABUSHIKI KAISHA, JP
95	6449	007594	CENTRUL DE MODĂ	2008.02.26	CENTRUL DE MODĂ S.A., firmă pentru dezvoltarea asortimentului, modei și culturii vestimentației, MD
96	6450	007533	ШЕПОТ МОНАХА	2008.02.05	TRADE HOUSE HOLDING OF WINES S.R.L., întreprindere mixtă, MD
97	6451	007537	ТАЙНЫЙ СОВЕТНИК	2008.02.05	GB & Co., MD

MD - BOPI 12/2007 (PARTEA II)

1	2	3	4	5	6
98	6452	007539	ОБИТЕЛЬ МОНАХА	2008.02.05	TRADE HOUSE HOLDING OF WINES S.R.L., întreprindere mixtă, MD
99	6453	007540	МУЖСКОЙ КЛУБ	2008.02.05	GB & Co., MD
100	6454	007541	СЛЕЗА МОНАШКИ	2008.02.05	TRADE HOUSE HOLDING OF WINES S.R.L., întreprindere mixtă, MD
101	6456	007456	STREITBERG	2008.01.11	Holsten-Brauerei AG, DE
102	6457	007592	СΥΤΕΦΥΡΑΝ	2008.02.25	Glaxo Group Limited, GB
103	6458	007593	ZYGARA	2008.02.25	Glaxo Group Limited, GB
104	6459	007597	555 STATE EXPRESS OF LONDON	2008.03.02	Ardath Tobacco Company Limited, GB
105	6460	007602	KLerval	2008.03.05	Aventis Holdings Inc., US
106	6461	007603	FOCUS	2008.03.05	FORD MOTOR COMPANY, corporație organizată și existentă conform legilor statului Delaware, US
107	6462	007675	Cralonin	2008.03.31	Biologische Heilmittel Heel GmbH, DE
108	6463	007676	Engystol	2008.03.31	Biologische Heilmittel Heel GmbH, DE
109	6470	007435	BUD	2008.01.11	ANHEUSER-BUSCH, INCORPORATED, corporație din Statul Missouri, US
110	6471	007555	LANDINGS BY HOLIDAY INN	2008.02.18	Six Continents Hotels, Inc., US
111	6472	007626	JAGUAR S TYPE	2008.03.12	Jaguar Cars Limited, GB
112	6473	007637	PARKER	2008.03.17	PARKER PEN PRODUCTS, GB
113	6480	007493	UNITED PARCEL SERVICE	2008.01.23	United Parcel Service of America, Inc., corporație Delaware, US
114	6481	007494	UPS	2008.01.23	United Parcel Service of America, Inc., corporație Delaware, US
115	6482	007495	UPS	2008.01.23	United Parcel Service of America, Inc., corporație Delaware, US
116	6484	007515	Soluna	2008.01.29	Wyeth, corporație organizată și existentă conform legilor statului Delaware, US
117	6485	007599	NEXIA	2008.03.03	FUJIFILM Corporation, JP
118	6486	007600	FOTONEX	2008.03.03	FUJIFILM Corporation, JP
119	6487	007613	RASPIN	2008.03.06	INTERNATIONAL FOODSTUFFS CO., AE
120	6488	007614	MARK-UP	2008.03.06	INTERNATIONAL FOODSTUFFS CO., AE
121	6489	007615	TRISTAR	2008.03.06	INTERNATIONAL FOODSTUFFS CO., AE
122	6490	007623	OXY	2008.03.11	BEECHAM GROUP p.l.c., GB
123	6493	007651	ПАТРИАРХ	2008.03.19	OENO CONSULTING S.R.L., întreprindere tehnico-științifică, MD
124	6494	007652	CONCORD	2008.03.19	OENO CONSULTING S.R.L., întreprindere tehnico-științifică, MD
125	6495	007653	ПИЛИГРИМ	2008.03.19	OENO CONSULTING S.R.L., întreprindere tehnico-științifică, MD
126	6496	007654	КОНСУЭЛО	2008.03.19	OENO CONSULTING S.R.L., întreprindere tehnico-științifică, MD
127	6513	007674		2008.03.31	PFIZER INC., corporație organizată și existentă conform legilor statului Delaware, US

MD - BOPI 12/2007 (PARTEA II)

1	2	3	4	5	6
128	6519	007471	ПРЕСТОЛЬНЫЙ	2008.01.16	VINĂRIA-BARDAR S.A., fabrică de vinuri, MD
129	6526	007496	HILTON	2008.01.26	HILTON INTERNATIONAL CO, US
130	6552	007553	КАРАВЕЛЛА KARAVELĂ	2008.02.19	ORHEI-VIT, societate pe acțiuni de tip închis, MD
131	6553	007678	Gripp-Heel	2008.03.31	Biologische Heilmittel Heel GmbH, DE
132	6554	007679	Heel	2008.03.31	Biologische Heilmittel Heel GmbH, DE
133	6555	007680	Homaccord	2008.03.31	Biologische Heilmittel Heel GmbH, DE
134	6556	007681	Injeel	2008.03.31	Biologische Heilmittel Heel GmbH, DE
135	6557	007682	Lymphomyosot	2008.03.31	Biologische Heilmittel Heel GmbH, DE
136	6558	007683	Oculoheel	2008.03.31	Biologische Heilmittel Heel GmbH, DE
137	6559	007684	Traumeel	2008.03.31	Biologische Heilmittel Heel GmbH, DE
138	6560	007685	Vertigoheel	2008.03.31	Biologische Heilmittel Heel GmbH, DE
139	6561	007686	Viburcol	2008.03.31	Biologische Heilmittel Heel GmbH, DE
140	6562	007687	Zeel	2008.03.31	Biologische Heilmittel Heel GmbH, DE
141	6601	007702	IZVORUL SFÎNT	2008.03.19	NELI-Ț.I.J. S.R.L., MD
142	6602	007487	CL CARNLAPTCOM	2008.01.23	CARNLAPTCOM, întreprindere republicană de comerț cu ridicata, MD
143	6603	007589	BĂLȚIMETREUT FENIX A DOUA VIAȚĂ A METALULUI	2008.02.20	BĂLȚIMETREUT S.A., MD
144	6637	007616	ODISEI ODYSSEY ОДИССЕЙ	2008.03.09	VINĂRIA-BARDAR S.A., fabrică de vinuri, MD
145	6638	007617	BELLINI ALEGRE	2008.03.09	VINĂRIA-BARDAR S.A., fabrică de vinuri, MD
146	6639	007638	COLIER DE AUR GOLDEN NECKLACE ЗОЛОТОЕ КОЛЬЕ	2008.03.17	VINĂRIA-BARDAR S.A., fabrică de vinuri, MD
147	6758	007531	Alegre	2008.02.11	VINĂRIA-BARDAR S.A., fabrică de vinuri, MD
148	6759	007545	STP	2008.02.10	The Glad Products Company, corporație din statul Delaware, US
149	6763	007558	BECLOFORTE	2008.02.19	Glaxo Group Limited, GB
150	6786	007588	BN BASARABIA NORD	2008.02.20	BASARABIA NORD S.A., MD
151	6797	007526	SATIN	2008.02.09	THE PROCTER & GAMBLE COMPANY, US
152	6824	007489	ЧЁРНЫЙ ДОКТОР	2008.01.26	VINĂRIA BOSTAVAN S.R.L., întreprindere mixtă, MD
153	6825	007491		2008.01.26	BASAVIN-GRUP S.A., MD
154	6826	007492		2008.01.26	BASAVIN-GRUP S.A., MD
155	6956	007501	ГЛАДИАТОР GLADIATOR	2008.01.26	BABII Sergiu, MD
156	6988	007625	Banat	2008.03.12	BANAT FIRÇA VE PLÂȘTIK SANAYI ANONIM ŞİRKETİ, TR
157	7000	007469	ОФИЦЕРСКОЕ	2008.01.16	BOEANA-GROUP S.A., MD
158	7104	007689	ДРЕВНЯЯ СТОЛИЦА	2008.03.30	GB & Co S.R.L., companie, întreprindere mixtă moldo- britanică, MD
159	7128	007620	M Moldova-on-Line	2008.03.10	MEGADAT.COM S.R.L., întreprindere mixtă, MD

1	2	3	4	5	6
160	7160	007627	VINORUM GOLD	2008.03.12	VINĂRIA-BARDAR S.A., fabrică de vinuri, MD
161	7198	007591	Banjo	2008.02.23	MARS, INCORPORATED, US
162	7202	007650	MEDISENSE	2008.03.18	Abbott Laboratories, US
163	7239	007460	TELECOM HOLDING AREG-GERA	2008.01.19	AREG -GERA S.R.L., firmă, MD
164	7383	007557	NOCTURN DE DESERT	2008.02.19	VINĂRIA-BARDAR S.A., fabrică de vinuri, MD
165	7484	007677	Euphorbium Compositum	2008.03.31	Biologische Heilmittel Heel GmbH, DE
166	7542	007530	VINORUM	2008.02.11	"VINORUM HOLDINGS" LTD., GI
167	7543	008151	DK	2008.03.19	DK-INTERTRADE S.R.L., între- prindere cu capital străin, MD
168	7560	007534	ПИРАТСКИЙ ПОГРЕБОК	2008.02.05	GB & Co S.R.L., companie, întreprindere mixtă moldo- britanică, MD
169	7561	007538	ТАЙНАЯ ВЕЧЕРНЯ	2008.02.05	GB & Co S.R.L., întreprindere mixtă moldo-britanică, MD
170	7674	007646		2008.03.05	ARC, editură, asociație obștească, MD
171	7728	007659	Alcedar	2008.03.25	NEO-PACK S.R.L., firmă, MD
172	7742	007565	AZT	2008.02.19	THE WELLCOME FOUNDATION LIMITED, GB
173	7825	007488	VP PURCARI	2008.01.22	PURCARI-VIN S.A., MD
174	7913	007468	ТАМЯНКА	2008.01.16	BOEANA-GROUP S.A., MD
175	8279	007688	СТАРЫЙ ПОГРЕБОК	2008.03.30	Trade House Holding of Wines S.R.L., întreprindere mixtă, MD
176	8371	007472	SALONUL DE MOBILA VENEZIA F & S Internazionale-M	2008.01.19	F&S INTERNAZIONALE-M S.R.L., întreprindere mixtă moldo-italiană, MD
177	8378	007618		2008.03.10	BEL-ALCO S.R.L., întreprindere mixtă Moldova- SUA, MD
178	9522	007607	СТАРАЯ ШХУНА	2008.03.10	MOLDAGROVIN S.R.L., MD
179	9524	007641	ЧЕРЁМУШКИ	2008.03.17	MOLDAGROVIN S.R.L., MD
180	9526	007643	ЦАРИЦЫНСКОЕ	2008.03.17	MOLDAGROVIN S.R.L., MD
181	9527	007649		2008.03.26	MOLDAGROVIN S.R.L., MD
182	9528	007668		2008.03.13	WEST WORLDWIDE CORP., S.R.L., întreprindere mixtă moldo-rusă, MD
183	9529	007672	ДАЛЁКИЙ ОСТРОВ	2008.03.30	MOLDAGROVIN S.R.L., MD

Lista mărcilor anulate conform art. 27(1)a) din Legea nr. 588/1995

Se publică următoarele date: numărul curent, numărul înregistrării, numărul depozitului, denumirea mărcii, data expirării valabilității, titularul și codul țării conform normei ST. 3 OMPI

Nr. crt.	(111) Numărul înregistrării	(210) Numărul depozitului	(540) Denumirea mărcii	(181/186) Data expirării valabilității	(730) Titularul, cod ST. 3 OMPI
1	2	3	4	5	6
1	5700	006572	TELECOM HOLDING	2007.05.19	TELECOM HOLDING S.A., MD Str. Armenească nr. 55, MD-2012, Chișinău, Republica Moldova
2	5701	006606	IUSMAR ЮСМАР	2007.05.26	IUSMAR, firmă tehnico-științifică, MD Str. Feredeului nr. 4, MD-2005, Chișinău, Republica Moldova

MD - BOPI 12/2007 (PARTEA II)

1	2	3	4	5	6
3	5743	006615	TURVEL	2007.05.14	PFIZER PRODUCTS INC., corporație organizată și existentă conform legilor statului Connecticut, US Eastern Point Road, Groton, Connecticut 06340, Statele Unite ale Americii
4	5754	006715	CONTRADICTION	2007.05.22	Calvin Klein Cosmetic Corporation, corporația statului Delaware, US 501 Silverside Road, Wilmington, Delaware 19809, Statele Unite ale Americii
5	5778	006548	TINEREȚE	2007.05.08	R & R, societate pe acțiuni de tip închis, MD Str. Alecu Russo nr. 59, bloc 5, MD-2044, Chișinău, Republica Moldova
6	5779	006549	БЕЦЕННЯЯ ВЕСЕНЕАІА	2007.05.08	R & R, societate pe acțiuni de tip închis, MD Str. Alecu Russo nr. 59, bloc 5, MD-2044, Chișinău, Republica Moldova
7	5780	006550	FECTIVA	2007.05.08	R & R, societate pe acțiuni de tip închis, MD Str. Alecu Russo nr. 59, bloc 5, MD-2044, Chișinău, Republica Moldova
8	5821	006623	ŞPITOMIN (chir.)	2007.05.30	EGIS GYOGYSZERGYAR RT., HU 30-38 Kereszturi ut. Budapest, H-1106, Ungaria
9	5824	006633	Bahman	2007.05.16	"BULGARTABAK-HOLDING" A.O., BG Ul. "Graf Ignatiev", 62, Sofia, Bulgaria
10	5825	006634	TIR	2007.05.16	"BULGARTABAK-HOLDING" A.O., BG Ul. "Graf Ignatiev", 62, Sofia, Bulgaria
11	5923	006770	GREENERBURN	2007.05.12	Afton Chemical Limited, GB London Road, Bracknell, Berkshire, RG12 2 UW, Regatul Unit
12	5958	006720	BORJOMI	2007.05.27	Borjomi Bottling Factory No. 2, GE Kvibisi, Borjomi, Georgia
13	5960	006790	SQUEEZY	2007.05.21	GILLETTE CANADA COMPANY, also trading as Oral-B Laboratories, CA 4 Robert Speck Parkway, Mississauga, Ontario, Canada
14	5961	006791	SQUISH GRIP	2007.05.21	GILLETTE CANADA COMPANY, also trading as Oral-B Laboratories, CA 4 Robert Speck Parkway, Mississauga, Ontario, Canada
15	6211	006545	C & C Holland Trading cash & carry	2007.05.08	HOLLAND TRADING S.R.L., întreprindere cu capital străin, MD Str. A. Pușkin nr. 44, MD-2012, Chișinău, Republica Moldova
16	6407	006559	CAMELA LĂMIȚA	2007.05.13	BUCURIA S.A., MD Str. Columna nr. 162, MD-2004, Chișinău, Republica Moldova
17	6518	006513	77	2007.05.06	AGRO-MIX S.R.L., firmă comercială de producere, MD Bd. Mircea cel Bătrîn nr. 32, ap. 12, MD-2042, Chișinău, Republica Moldova

1	2	3	4	5	6
18	6522	006591	MB Marina Batrinu	2007.05.23	BATRINU Marina, MD Str. Ion Creangă nr. 82, MD-2050, Chișinău, Republica Moldova
19	6854	006568		2007.05.14	ALIANȚA-VIN S.R.L., MD Str. 31 August 1989 nr. 101, ap. 2, MD-2012, Chișinău, Republica Moldova
20	6879	006599	VALENTIN & VALENTINA	2007.05.27	GAVRELIUC Valentin, MD Str. Cireșilor nr. 16, MD-2012, Chișinău, Republica Moldova
21	6937	006605		2007.05.26	IUSMAR, firmă tehnico-științifică, MD Str. Feredeului nr. 4, MD-2005, Chișinău, Republica Moldova
22	7067	006607	NEGRESĂ NEGRESSE NEGRESS НЕГРИТЯНКА	2007.05.27	Combinatul de Vinuri și Coniacuri, MD Bd. Victoriei nr. 49, MD-3101, Bălți, Republica Moldova
23	8663	006613	B	2007.05.30	SCORENI S.A., MD MD-3751, Scoreni, Strășeni, Republica Moldova

Certificate de înregistrare a mărcii anulate

Este anulat în temeiul art. 26(1)e) și art. 27(1)c) din Legea nr. 588/1995 și reg. 38 din Regulamentul de aplicare a Legii nr. 588/1995 privind mărcile și denumirile de origine a produselor (partea referitoare la mărci) certificatul de înregistrare a mărcii verbale nr. 13501 „Чудо”, titular – Moldagroproduct S.R.L., Str. Meșterul Manole nr. 12, MD-2044, Chișinău, Republica Moldova.

NK4L Lista certificatelor de înregistrare a desenelor și modelelor industriale al căror termen de valabilitate a expirat (inclusiv termenul de grație) conform art. 21 din Legea nr. 991/1996 (situația la 2007.12.01)

Se publică următoarele date: numărul curent, titularul, codul țării conform normei ST. 3 OMPI, numărul certificatului, numărul depozitului, data depozitului, data expirării termenului de valabilitate

Nr. crt.	(73) Titular, cod ST. 3 OMPI	(11) Nr. certificatului	(21) Nr. depozitului	(22) Data depozitului	(18) Data expirării termenului de valabilitate
1	2	3	4	5	6
1	FIRMA COMERCIAL-INDUSTRIALĂ "ТИГИНА", MD Str. Chișiniovscaia nr. 20, MD-3200, Bender, Republica Moldova	56	0101	1997.05.19	2007.05.19
2	LOTTE CONFECTIONERY CO., LTD., KR 4ka-23, Yangpyong-dong, Youngdeungpo-ku, Seoul, Republica Coreea	105	0106	1997.05.30	2007.05.30
3	FRANZELUȚA S.A., COMBINAT DE PANIFICAȚIE DIN CHIȘINĂU, MD Str. Sarmizegetusa nr. 121, MD-2032, Chișinău, Republica Moldova	445	f 2002 0059	2002.05.23	2007.05.23
4	VIDAR S.R.L., FIRMĂ DE PRODUCȚIE ȘI COMERȚ, MD Bd. Decebal nr. 139, MD-2060, Chișinău, Republica Moldova	446	f 2002 0060	2002.05.23	2007.05.23
5	INVINCOM S.R.L., FIRMĂ COMERCIALĂ DE PRODUCȚIE, MD Str. Soarelui nr. 87, MD-2011, Codru, Chișinău, Republica Moldova	447	f 2002 0057	2002.05.23	2007.05.23

1	2	3	4	5	6
6	SAVIN Victor, MD Str. Gorki nr. 20, MD-3500, Orhei, Republica Moldova	468	f 2002 0063	2002.05.24	2007.05.24
7	SAVIN Victor, MD Str. Gorki nr. 20, MD-3500, Orhei, Republica Moldova	480	f 2002 0062	2002.05.24	2007.05.24
8	BECHER Valeriu, MD Calea Orheiului nr. 111, bloc 4, ap. 72, MD-2020, Chișinău, Republica Moldova	506	f 2002 0056	2002.05.21	2007.05.21
9	MARIAN Constantin, MD Str. Ginta Latină nr. 23, ap. 4, MD-2044, Chișinău, Republica Moldova	562	f 2002 0064	2002.05.28	2007.05.28

MG4L Decăderi prin neachitarea taxelor conform regulii 48.1. din Regulamentul de aplicare a Legii nr. 991/1996 privind protecția desenelor și modelelor industriale







Se publică următoarele date: numărul curent, numele sau denumirea titularului, codul țării conform normei ST. 3 OMPI, numărul certificatului, clasele conform CIDMI, numărul depozitului, data depozitului, numărul BOPI în care a fost publicat desenul/modelul industrial

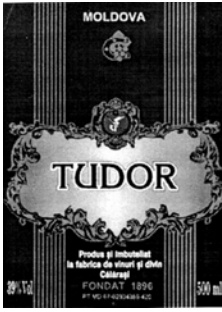
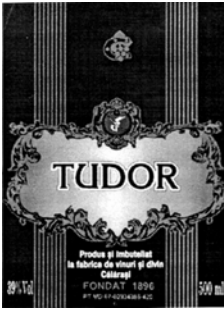




Nr. crt.	(73) Numele/denumirea titularului, cod ST. 3 OMPI	(11) Nr. certificatului	(51) LOC(7)	(21) Nr. depozitului	(22) Data depozitului	(44) Nr. BOPI
1	ASCONI S.R.L., FIRMĂ COMERCIALĂ DE PRODUCȚIE , MD	879	09-01; 19-08	f 2004 0169	2004.11.25	6/2006

Lista eratelor

Se publică următoarele date: numărul curent, obiectul de proprietate industrială, numărul titlului de protecție, numărul depozitului, numărul BOPI, datele care au fost publicate, datele corectate

Nr. crt.	OPI	Nr. titlului de protecție	Nr. depozitului	Nr. BOPI	Publicat	Se va citi
1	2	3	4	5	6	7
1	Brevet de invenție	3423	a 2007 0058	11/2007	Invenția se referă la medicină, ...	(57) Invenția se referă la medicină, ...
2	Cerere de înregistrare a mărcii	–	013343	8/2007	(550)* –	(550)* Marcă – proprietate a statului.
3	Cerere de înregistrare a mărcii	–	019288	7/2007	(511) NCL(8) 09 – ...baterii și celule de memorie; mecanisme electrice sau comunicație ; discuri compacte înregistrate; alte discuri acustice; scheme electronice și programe CD-ROM înregistrate în regim automat pentru instrumente electronice muzicale; ...	(511) NCL(8) 09 – ...baterii și celule de memorie; mecanisme electrice sau magnetice de măsurat și de verificare; fire și cabluri electrice; dispozitive și aparate fotografice; dispozitive și aparate cinematografice; aparate și instrumente optice; ochelari (pince și ochelari de protecție); aparate și echipament pentru salvare; telefoane mobile; curele pentru telefoane mobile, alte piese și fittinguri pentru telefoane mobile, alte dispozitive și aparate de tele-

						comunicație; discuri compacte înregistrate; alte discuri acustice; scheme electronice și programe CD-ROM înregistrate în regim automat pentru instrumente electronice muzicale;
4	Cerere de înregistrare a mărcii	–	019425	7/2007	(511) NCL(8) 05 - suplimente nutritive de uz medicinal pe bază sau cu conținut de fructe, ceaiuri medicinale pe bază sau cu conținut de fructe, ceai medicinal, specii pentru slăbire pe bază sau cu conținut de fructe; băuturi curative pe bază sau cu conținut de fructe; suplimente nutritive de uz medicinal din fructe, ceaiuri medicinale din fructe, specii de ceaiuri pentru slăbire din fructe; băuturi curative din fructe;	(511) NCL(8) 05 - suplimente nutritive de uz medicinal pe bază sau cu conținut de fructe, ceaiuri medicinale pe bază sau cu conținut de fructe, ceai medicinal, specii pentru slăbire pe bază sau cu conținut de fructe; băuturi curative pe bază sau cu conținut de fructe;
5	Cerere de înregistrare a mărcii	–	021507	9/2007	(540) 	(540) 
6	Marcă	6212	006862	4/1998 3/1999 7/2004	(540) 	(540) 
7	Marcă	6213	006863	4/1998 3/1999 7/2004	(540) 	(540) 

1	2	3	4	5	6	7
8	Marcă	6214	006865	4/1998 3/1999 7/2004	(540) 	(540) 
9	Marcă	6215	006866	4/1998 3/1999 7/2004	(540) 	(540) 
10	Marcă	6216	006867	4/1998 3/1999 7/2004	(540) 	(540) 

VIII

La Comisia de Apel a AGEPI

În această secțiune se publică informații privind:

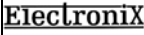

- Rezultatele examinării contestațiilor depuse la Comisia de Apel a AGEPI.
Conform Regulamentului Comisiei de Apel a AGEPI, orice decizie referitoare la protecția obiectelor de proprietate industrială poate fi contestată de către solicitanți/titulari (nemijlocit sau prin reprezentanții în proprietate industrială) sau de către persoane terțe.
- Contestațiile depuse la Comisia de Apel a AGEPI privind anularea înregistrării mărcii nefolosite în decursul unei perioade neîntrerupte de cel puțin 5 ani.
- Cererile de recunoaștere a notorietății mărcii depuse la Comisia de Apel a AGEPI, respinse și mărcile recunoscute notorii în Republica Moldova.
Conform Regulamentului privind recunoașterea notorietății mărcilor de produse și/sau de servicii, oricare persoană este în drept în termen de 3 luni de la data publicării informației privind cererea să depună o contestație la Comisia de Apel împotriva recunoașterii notorietății mărcii.


In this section are published the following information:

- The results of the examination of appeals filed with the Appeal Board of AGEPI.
According to the Regulations of the Appeal Board of AGEPI any decision referred to the protection of industrial property protection objects can be appealed by the applicants/owners (directly or by the representative in industrial property) or by third parties.
- The oppositions concerning the cancellation of the trademarks registration after an uninterrupted period of at least 5 years of non-use, submitted to the Appeals Board of AGEPI.
- The applications for recognition of the well-known trademarks filed with the Appeal Board of AGEPI, rejected and the well-known marks in the Republic of Moldova
According to the Regulations on well-known trademarks recognition on products and/or services any person has right to file an appeal with the Appeal Board against the recognition of the notoriety of the filed trademark during 3 months from the date of publishing the information on the application.

Lista contestațiilor examinate la Comisia de Apel în noiembrie 2007



Se publica următoarele date: numărul curent, numărul și data depozitului, solicitantul sau titularul, denumirea OPI, data depunerii și obiectul contestației, contestatarul, data examinării contestației, rezultatul examinării contestației


Nr. crt.	Nr. și data depozitului	Solicitant / Titular	Denumirea OPI	Data depunerii și obiectul contestației	Contestatarul	Data examinării contestației	Rezultatul examinării contestației
1	2	3	4	5	6	7	8
1	018907 2006.03.16	CONTRAST PLUS S.R.L., MD	Marcă combinată 	2006.11.30 Împotriva înregistrării mărcii	Aktiebolaget Electrolux, SE	2007.11.29	1. Se respinge revendicarea contestatarului. 2. Se menține în vigoare Decizia din 2007.07.10 și se acordă protecție juridică mărcii combinate „ELECTRONIX” pentru produsele/serviciile din clasele 07, 09, 11 și 35 revendicate în cerere. 3. Se transmite dosarul în Departamentul Mărci, Modele și Desene Industriale pentru efectuarea procedurilor ulterioare.
2	012914 2003.05.07	BUDE-JOVICKY MESTANSKY PIVOVAR, a.s., CZ	Marcă combinată 	2007.07.16 Împotriva deciziei de respingere totală a cererii de înregistrare a mărcii	BUDE-JOVICKY MESTANSKY PIVOVAR, a.s., CZ	2007.11.29	1. Se acceptă revendicarea contestatarului. 2. Se abrogă Decizia din 2007.02.25 și se acordă protecție juridică mărcii combinate „SAMSON Premium Budweiser Bier”. Dreptul exclusiv nu se extinde asupra elementelor verbale, cu excepția „Samson”. 3. Se transmite dosarul în Departamentul Mărci, Modele și Desene Industriale pentru efectuarea procedurilor ulterioare.

1	2	3	4	5	6	7	8
3	012914 2003.05.07	BUDE- JOVICKY MESTAN- SKY PIVOVAR, a.s., CZ	Marcă combinată 	2005.08.30 Împotriva înregistrării mărcii	Budweiser Budvar, Corporație Națională, CZ	2007.11.29	1. Se respinge revendicarea contestatarului. 2. Se abrogă Decizia din 2007.02.25 și se acordă protecție juridică mărcii combinată „SAMSON Pre- mium Budweiser Bier”. Dreptul exclusiv nu se extinde asupra elementelor ver- bale, cu excepția „Samson”. 3. Se transmite dosarul în Departamentul Mărci, Modele și Desene Indus- triale pentru efectuarea pro- cedurilor ulte- rioare.
4	018387 2005.12.26	Î.M. "VIVAS- AN CO" S.R.L., MD	Marcă combinată 	2006.10.30 Împotriva înregistrării mărcii	Ulrich Jüstrich AG, CH	2007.11.29	1. Se respinge revendicarea contestatarului. 2. Se menține în vigoare Decizia din 2007.03.30. 3. Se transmite dosarul în Depar- tamentul Mărci, Modele și Desene Industriale pentru efectuarea procedurilor ulterioare.
5	IR 858008 2005.01.19	Closed joint-stock company with 100 per cent foreign investments "ROUST INCORPO- RATED", RU	Marcă verbală RUSSIAN STANDARD	2007.07.04 Împotriva deciziei de respingere totală a cererii de înregistrare a mărcii	Closed joint- stock company with 100 per cent foreign investments "ROUST INCORPO- RATED", RU	2007.11.29	1. Se respinge revendicarea contestatarului. 2. Se menține în vigoare Decizia din 2006.11.25. 3. Se transmite dosarul în Departamentul Mărci, Modele și Desene Industriale pentru efectua- rea procedurilor ulterioare.
6	IR 856800 2005.01.19	Closed joint-stock company with 100 per cent foreign investments "ROUST INCORPO- RATED", RU	Marcă verbală RUSSIAN STANDARD	2007.07.04 Împotriva deciziei de respingere totală a cererii de înregistrare a mărcii	Closed joint- stock company with 100 per cent foreign investments "ROUST INCORPO- RATED", RU	2007.11.29	1. Se respinge revendicarea contestatarului. 2. Se menține în vigoare Decizia din 2006.12.18. 3. Se transmite dosarul în Departamentul Mărci, Modele și

							Desene Industriale pentru efectuarea procedurilor ulterioare.
7	IR 862683 2005.08.25	Aktsionerno droujestvo "SOPHARMA", BG	Marcă verbală PROMEROL ПРОМЕРОЛ	2007.05.03 Împotriva deciziei de respingere parțială a cererii de înregistrare a mărcii	Aktsionerno droujestvo "SOPHARMA" BG	2007.11.29	1. Se acceptă revendicarea contestatarului. 2. Se abrogă Decizia din 2007.05.03 și se acordă protecție juridică mărcii pentru produsele „preparate farmaceutice pentru tratamentul afecțiunilor cardiovasculare”. 3. Se transmite dosarul în Departamentul Mărci, Modele și Desene Industriale pentru efectuarea procedurilor ulterioare.
8	017276 2005.06.27	ȚURCAN Alexei, MD	Marcă combinată 	2006.09.27 Împotriva înregistrării mărcii	Skechers U.S.A. Inc.II, US	2007.11.29	1. A înceta procedura de examinare a contestației cu scoaterea dosarului de pe rol. 2. A transmite dosarul în Departamentul Juridic pentru efectuarea procedurilor ulterioare.
9	016756 2005.04.15	JACK DANIEL'S PROPERTIES, INC., a Delaware corporation, US	Marcă combinată 	2007.10.30 Împotriva deciziei de respingere parțială a cererii de înregistrare a mărcii	JACK DANIEL'S PROPERTIES, INC., a Delaware corporation, US	2007.11.29	1. A nu admite spre examinare repetată în Comisia de Apel contestația depusă. 2. A restitui taxa achitată pentru examinare. 3. A returna materialele anexate la cerere. 4. A transmite dosarul în Departamentul Mărci, Modele și Desene Industriale pentru efectuarea procedurilor ulterioare.
10	IR 654440 1996.03.21	VICTORIA Versicherung AG, DE	Marcă verbală VICTORIA	2007.04.25 Privind anularea înregistrării mărcii nefolosite în	Banca Comercială "Victoriabank" S.A., MD	2007.11.30	1. Se acceptă revendicarea contestatarului. 2. Se anulează înregistrarea

				decursul unei perioade de 5 ani			mărcii verbale „VICTORIA”. 3. Se transmite dosarul în Departamentul Mărci, Modele și Desene Industriale pentru efectuarea procedurilor ulterioare.
11	IR 710090 1999.02.02	Eni S.p.A., IT	Marcă combinată <i>CiaoAgip</i>	2007.08.13 Privind anularea înregistrării mărcii nefolosite în decursul unei perioade de 5 ani	TYMBARK S.A., PL	2007.11.30	1. Se acceptă revendicarea contestatarului. 2. Se anulează înregistrarea mărcii combinate „CiaoAgip” pentru produsele din clasele 30, 32. 3. Se transmite dosarul în Departamentul Mărci, Modele și Desene Industriale pentru efectuarea procedurilor ulterioare.
12	IR 715151 1999.06.23	Vian Ltd., BG	Marcă combinată SENATOR	2007.08.09 Privind anularea înregistrării mărcii nefolosite în decursul unei perioade de 5 ani	Gallaher Limited, GB	2007.11.30	1. Se acceptă revendicarea contestatarului. 2. Se anulează înregistrarea mărcii combinate „SENATOR”. 3. Se transmite dosarul în Departamentul Mărci, Modele și Desene Industriale pentru efectuarea procedurilor ulterioare.
13	IR 857891 2005.04.01	Tapetenfabrik Gebr. Rasch GmbH & Co. KG, DE	Marcă verbală СИНТРА	2007.09.06 Împotriva deciziei de respingere parțială a cererii de înregistrare a mărcii	Tapetenfabrik Gebr. Rasch GmbH & Co. KG, DE	2007.11.30	1. Se acceptă revendicarea contestatarului. 2. Se abrogă Decizia din 2007.06.21 și se acordă protecție juridică desemnării solicitate pentru totalitatea produselor din clasele 24, 27 revendicate în cerere. 3. Se transmite dosarul în Departamentul Mărci, Modele și Desene Industriale pentru efectuarea procedurilor ulterioare.

1	2	3	4	5	6	7	8
14	IR 871397 2005.04.01	Tapetenfabrik Gebr. Rasch GmbH & Co. KG, DE	Marcă verbală SINTRA	2007.09.06 Împotriva deciziei de respingere parțială a cererii de înregistrare a mărcii	Tapetenfabrik Gebr. Rasch GmbH & Co. KG, DE	2007.11.30	1. Se acceptă revendicarea contestatarului. 2. Se abrogă Decizia din 2007.07.09 și se acordă protecție juridică desem- nării solicitate pentru totalitatea produselor din clasele 24, 27 revendicate în cerere. 3. Se transmite dosarul în Departamentul Mărci, Modele și Desene Indus- triale pentru efectuarea procedurilor ulterioare.
15	IR 445434 1979.06.12	FESTINA LOTUS, S.A., ES	Marcă combinată 	2007.09.03 Împotriva deciziei de respingere totală a cererii de înregistrare a mărcii	FESTINA LOTUS, S.A., ES	2007.11.30	1. Se acceptă revendicarea contestatarului. 2. Se abrogă Decizia din 2007.05.15 și se acordă protecție juridică mărcii pentru totalitatea produselor revendicate în cerere. 3. Se transmite dosarul în Departamentul Mărci, Modele și Desene Indus- triale pentru efectuarea procedurilor ulterioare.
16	IR 870038 2005.10.27	SunTechnics Solartechnik GmbH, DE	Marcă combinată 	2007.08.23 Împotriva deciziei de respingere totală a cererii de înregistrare a mărcii	SunTechnics Solartechnik GmbH, DE	2007.11.30	1. Se acceptă revendicarea contestatarului. 2. Se abrogă Decizia din 2007.05.03 și se acordă pro- tecție juridică mărcii pentru totalitatea pro- duselor/servicii- lor revendicate în cerere. 3. Se transmite dosarul în Departamentul Mărci, Modele și Desene Industriale pentru efectuarea procedurilor ulterioare.

1	2	3	4	5	6	7	8
17	016706 2005.04.08	FNLANDIA VODKA WORLDWIDE Ltd., a Finland corporation, FI	Marcă combinată 	2007.12.20 Împotriva Deciziei de acceptare cu disclamare a cererii de înregistrare a mărcii	FNLANDIA VODKA WORLDWIDE Ltd., a Finland corporation, FI	2007.11.30	1. Se acceptă revendicarea contestatarului. 2. Se abrogă Decizia din 2007.09.10 și se înregistrează marca „FINLANDIA” fără disclamarea ele- mentului verbal. 3. Se transmite dosarul în Depar- tamentul Mărci, Modele și Desene Industriale pentru efectuarea procedurilor ulterioare.
18	000522 1994.01.19 nr. certif. R 2628	BUDE- JOVICKY BUDVAR n.p., CZ	Marcă verbală BUD	2006.07.25 Privind anularea înregistrării mărcii nefolosite în decursul unei perioade de 5 ani	Anheuser- Busch, Incorporated, US	2007.11.30	1. Se acceptă revendicarea contestatarului. 2. Se anulează înregistrarea mărcii verbale „BUD” R 2628. 3. Se transmite dosarul în Arhivă.

Erată

La contestația privind cererea de înregistrare a mărcii nr. depozit 017754 din 2005.09.14 publicată în BOPI nr. 11/2007 rezultatul examinării contestației se va citi: ... **3. Se transmite** dosarul în Arhivă.

IX

Decizii ale instanțelor judecătorești

**Decizii ale instanțelor judecătorești
privind litigiile legate de înregistrarea OPI
sau de respingerea cererilor de înregistrare a OPI**

Conform Încheierii Curții de Apel Chișinău din 07.12.2007 privind asigurarea acțiunii pe cauza civilă SRL „AMAXI-SERVICE” către Zadornii Oleg cu referire la înregistrarea mărcii, este sechestrată cererea de înregistrare a mărcii nr. depozit 019994 din 2006.09.12, solicitant ZADORNII Oleg, str. Buiucani nr. 3, ap. 56, MD-2008, Chișinău, Republica Moldova.

Pe perioada sechestrului se interzice orice transmitere a drepturilor asupra cererii în cauză.

X

Monitor

În această secțiune se publică acte emise de Președintele, Parlamentul și Guvernul Republicii Moldova care reglementează protecția proprietății intelectuale în republică, ordine ale Directorului General al AGEPI, comunicate informative, comentarii și note explicative în baza acestora.

In this section are published acts issued by the President, Parliament and Government of the Republic of Moldova governing the intellectual property protection in our republic, orders of the Director General of the AGEPI, informative communications, comments and other explanatory notes on base thereof.

В данном разделе публикуются издаваемые Президентом, Парламентом и Правительством Республики Молдова документы, регламентирующие охрану интеллектуальной собственности в республике, приказы Генерального директора AGEPI, официальные сообщения и комментарии.

Comunicat

În scopul implementării prevederilor Legii nr. 161-XVI privind protecția desenelor și modelelor industriale din 12 iulie 2007 și realizării procedurilor inițiate de solicitanți, titulari sau de reprezentanți în fața AGEPI prin ordinul Directorului General al AGEPI nr. 151 din 10.12.2007 au fost aprobate formularele-tip.

Prin același ordin a fost abrogat ordinul Directorului General al AGEPI nr. 74 din 07.05.2004.

LISTA FORMULARELOR-TIP *

Nr. crt.	Formularul-tip	Numărul și codul formularului-tip
1	Cerere de înregistrare a desenului sau modelului industrial	2112 / FS / 06.0 / A / 1 / P /
2	Cerere de modificare a reprezentărilor grafice	2109 / FS / 06.0 / A / 1 / P /
3	Cerere de examinare a opoziției împotriva înregistrării desenului sau modelului industrial	2110 / FS / 06.0 / A / 1 / P /
4	Cerere de reînnoire a certificatului de înregistrare a desenului sau modelului industrial	2113 / FS / 06.0 / A / 1 / P /
5	Cerere de renunțare la dreptul asupra desenului sau modelului industrial	2111 / FS / 06.0 / A / 1 / P /
6	Cerere de retragere a cererii de înregistrare a desenului sau modelului industrial	2116 / FS / 06.0 / A / 1 / P /

* Noile formulare-tip pot fi obținute la Registratura AGEPI și sunt plasate, de asemenea, pe www.agepi.md

Anexă

Prezenta anexă inserează listele brevetelor de invenție acordate, ale modelelor de utilitate, mărcilor, desenelor și modelelor industriale înregistrate în Republica Moldova, publicate în BOPI nr. 7-12/2007.

Brevetele de invenție sunt dispuse în ordinea numerelor de brevet și în ordinea indicilor de clasificare conform CIB.

Modelele de utilitate sunt repartizate în ordinea numerelor certificatelor de înregistrare și în ordinea indicilor de clasificare conform CIB.

Mărcile sunt repartizate în ordinea numerelor de înregistrare și în ordinea claselor conform CIPS.

Desenele și modelele industriale sunt aranjate în ordinea numerelor de înregistrare și în ordinea claselor conform CIDMI.

Anexa include, de asemenea, listele desenelor și modelelor industriale înregistrate în Republica Moldova conform Aranjamentului de la Haga, publicate în BOPI nr. 7-12, aranjate în ordinea numerelor de înregistrare internațională și în ordinea claselor CIDMI.

The present annex comprises lists of granted patents for inventions, utility models, trademarks, industrial designs registered in the Republic of Moldova, published in BOPI No. 7-12/2007.

The patents for inventions are arranged in the order of the patents numbers and in the order of the class indexes according to the IPC.

The utility models are arranged in the order of the numbers of certificates on registration and in the order of the classes according to the IPC.

The trademarks are arranged in the order of registration numbers and classes according to the ICGS.

The industrial designs are arranged in the order of registration numbers and classes according to the ICID.

The annex also comprises lists of the industrial designs registered in the Republic of Moldova according to the Hague Agreement, published in BOPI No. 7-12, arranged in the order of international registration and in the order of ICID classes.

**FF4A Lista brevetelor de invenție acordate,
aranjate în ordinea numerelor de brevet,
publicate în BOPI nr. 7-12/2007**

(11) Nr. brevet	(51) Indici de clasificare	(21) Nr. depozit	(22) Data depozit	(45) Nr. BOPI
1	2	3	4	5
3355	A61B 17/56 (2006.01) A61B 17/74 (2006.01) A61B 17/78 (2006.01)	a 2006 0221	2006.09.06	7
3356	A61B 17/00 (2006.01) A61K 35/14 (2006.01)	a 2006 0275	2006.12.14	7
3357	A61F 5/04 (2006.01)	a 2007 0062	2007.03.15	7
3358	A61K 31/327 (2006.01) C07B 41/14 (2006.01) C07C 409/20 (2006.01) C07D 307/92 (2006.01) A61P 31/10 (2006.01)	a 2006 0188	2006.07.14	7
3359	A61K 35/00 (2006.01) A61K 35/12 (2006.01) A61K 35/30 (2006.01) A61K 35/32 (2006.01) A61K 35/407 (2006.01) A61K 35/50 (2006.01) A61K 35/54 (2006.01) A61P 19/00 (2006.01)	a 2006 0264	2006.11.24	7
3360	A61K 35/20 (2006.01) A61K 38/01 (2006.01) A61K 47/02 (2006.01) A61K 35/64 (2006.01) A61K 39/395 (2006.01) A61P 1/00 (2006.01)	a 2006 0245	2006.10.18	7
3361	A61K 35/12 (2006.01) A61K 35/00 (2006.01) A61K 35/30 (2006.01) A61K 35/407 (2006.01) A61K 35/54 (2006.01) A61P 25/28 (2006.01)	a 2006 0253	2006.10.27	7
3362	B01F 3/00 (2006.01) B01J 19/20 (2006.01) C10L 1/02 (2006.01) C11C 3/10 (2006.01) C07C 67/02 (2006.01)	a 2007 0030	2007.02.02	7
3363	B23H 1/00 (2006.01) B23F 9/06 (2006.01)	a 2006 0035	2006.01.18	7
3364	B23H 3/04 (2006.01) B23H 7/22 (2006.01) B23H 9/14 (2006.01) B23H 9/18 (2006.01) C25F 3/06 (2006.01)	a 2005 0362	2005.12.06	7
3365	B42D 15/10 (2006.01)	a 2006 0168	2006.06.27	7
3366	B65D 1/02 (2006.01) B65D 1/04 (2006.01) B65D 13/02 (2006.01)	a 2006 0160	2006.06.16	7
3367	C02F 9/02 (2006.01) C02F 9/04 (2006.01) C02F 1/52 (2006.01) C02F 11/14 (2006.01) C02F 101/30 (2006.01) C02F 103/32 (2006.01)	a 2006 0204	2006.08.07	7
3368	C12G 1/00 (2006.01) C12G 1/022 (2006.01) C12G 1/04 (2006.01) C12G 1/10 (2006.01)	a 2005 0081	2005.03.21	7
3369	C13D 1/02 (2006.01) A23L 2/04 (2006.01)	a 2006 0255	2006.10.25	7
3370	C25B 1/34 (2006.01)	a 2006 0027	2006.01.10	7

	C25B 9/06 (2006.01) C25B 11/06 (2006.01) C01B 11/06 (2006.01)			
3371	G01M 13/02 (2006.01)	a 2006 0215	2006.08.30	7
3372	H01L 31/00 (2006.01) B05D 3/00 (2006.01) B32B 7/00 (2006.01)	a 2006 0106	2006.03.31	7
3373	A01F 25/00 (2006.01) G01N 27/02 (2006.01) G01N 27/04 (2006.01)	a 2007 0040	2007.02.09	8
3374	A01H 1/04 (2006.01) A01H 1/02 (2006.01)	a 2007 0059	2007.03.14	8
3375	A01H 4/00 (2006.01) A01H 5/04 (2006.01) A01H 5/06 (2006.01) A61K 36/41 (2006.01)	a 2007 0082	2007.03.23	8
3376	A23L 1/068 (2006.01) A23L 1/08 (2006.01) A23L 1/09 (2006.01) A23L 3/10 (2006.01) A23L 1/36 (2006.01) A23B 7/08 (2006.01) A23B 7/005 (2006.01)	a 2007 0041	2007.02.12	8
3377	A23N 12/08 (2006.01) F26B 3/02 (2006.01) F26B 3/30 (2006.01) A23L 3/005 (2006.01)	a 2005 0363	2005.12.06	8
3378	A23N 17/00 (2006.01)	a 2003 0146	2003.06.16	8
3379	A61B 17/24 (2006.01)	a 2006 0303	2006.12.28	8
3380	A61C 19/04 (2006.01)	a 2006 0272	2006.12.08	8
3381	A61K 36/05 (2006.01) A61P 1/02 (2006.01)	a 2006 0162	2006.06.19	8
3382	B28B 15/00 (2006.01) B28B 7/04 (2006.01)	a 2005 0070	2005.03.10	8
3383	C02F 1/461 (2006.01) C02F 1/465 (2006.01) C23C 22/05 (2006.01) C23C 22/63 (2006.01) C25B 11/03 (2006.01)	a 2006 0056	2006.02.17	8
3384	C23F 13/00 (2006.01) C23F 13/02 (2006.01)	a 2005 0348	2005.11.25	8
3385	C25C 5/02 (2006.01) C02F 1/461 (2006.01) C25C 1/20 (2006.01) C25C 1/12 (2006.01) B01J 39/00 (2006.01)	a 2006 0089	2006.03.22	8
3386	E21B 4/02 (2006.01) F03B 13/02 (2006.01)	a 2005 0217	2005.08.01	8
3387	F16D 1/02 (2006.01)	a 2005 0204	2005.07.14	8
3388	G01P 15/093 (2006.01)	a 2006 0086	2006.03.20	8
3389	G06K 1/00 (2006.01) G06K 3/00 (2006.01) G06K 9/18 (2006.01) G06K 9/78 (2006.01) G06K 9/80 (2006.01)	a 2004 0049	2004.02.27	8
3390	G06K 1/00 (2006.01) G06K 3/00 (2006.01) G06K 9/18 (2006.01) G06K 9/78 (2006.01) G06K 9/80 (2006.01)	a 2004 0050	2004.02.27	8
3391	A01G 7/00 (2006.01) A01C 1/00 (2006.01) A01N 55/02 (2006.01) A01P 21/00 (2006.01)	a 2007 0086	2007.03.27	9
3392	A21D 8/02 (2006.01) A21D 13/08 (2006.01)	a 2006 0158	2006.06.16	9
3393	A61B 5/00 (2006.01) A61B 5/04 (2006.01)	a 2005 0186	2005.06.29	9
3394	A61B 5/00 (2006.01) G01N 33/48 (2006.01) G01N 33/487 (2006.01)	a 2007 0002	2007.01.09	9
3395	A61B 10/00 (2006.01)	a 2006 0166	2006.06.21	9

MD - BOPI 12/2007 (PARTEA II)

	G01N 33/49 (2006.01)			
3396	A61B 17/00 (2006.01) A61B 17/56 (2006.01)	a 2006 0305	2006.12.29	9
3397	A61B 17/00 (2006.01) A61B 17/56 (2006.01)	a 2006 0306	2006.12.29	9
3398	A61B 17/00 (2006.01)	a 2007 0046	2007.02.20	9
3399	A61B 17/56 (2006.01)	a 2006 0307	2006.12.29	9
3400	B01J 37/02 (2006.01) B01J 21/02 (2006.01) B01J 21/06 (2006.01) B01J 23/04 (2006.01) B01J 23/08 (2006.01) B01J 23/75 (2006.01) B01J 23/755 (2006.01) B01J 23/825 (2006.01) B01J 23/882 (2006.01) B01J 23/883 (2006.01) C02F 1/32 (2006.01)	a 2006 0090	2006.03.22	9
3401	C02F 1/00 (2006.01) C02F 3/00 (2006.01) G01F 11/44 (2006.01)	a 2006 0055	2006.02.17	9
3402	C05F 3/00 (2006.01) C05F 5/00 (2006.01) B09B 3/00 (2006.01) B03D 1/02 (2006.01) C01B 3/12 (2006.01)	a 2007 0008	2007.01.17	9
3403	C25B 9/00 (2006.01) C25B 1/10 (2006.01) C25B 11/06 (2006.01) H01L 31/00 (2006.01) H01L 31/0264 (2006.01) B01J 19/12 (2006.01)	a 2007 0019	2007.01.26	9
3404	C30B 29/26 (2006.01) C30B 28/04 (2006.01) C30B 29/24 (2006.01) B82B 3/00 (2006.01) C01G 9/02 (2006.01) C01G 15/00 (2006.01)	a 2006 0267	2006.11.30	9
3405	H04B 7/26 (2006.01) G07C 5/00 (2006.01)	a 2004 0153	2004.06.21	9
3406	H04N 7/22 (2006.01) G02B 6/04 (2006.01)	a 2005 0057	2005.03.02	9
3407	A01G 3/02 (2006.01)	a 2006 0011	2005.12.29	10
3408	A01K 61/00 (2006.01)	a 2007 0048	2007.02.26	10
3409	A23L 1/20 (2006.01) A23J 3/16 (2006.01) A23J 1/14 (2006.01) A23P 1/12 (2006.01)	a 2007 0045	2007.02.20	10
3410	A61B 10/00 (2006.01)	a 2007 0022	2007.02.01	10
3411	A61N 1/44 (2006.01) A61L 9/00 (2006.01)	a 2006 0258	2006.11.03	10
3412	A62D 3/30 (2007.01) A62D 3/35 (2007.01) A62D 3/36 (2007.01) A62D 3/38 (2007.01) A62D 101/20 (2007.01) B09B 3/00 (2006.01) C01C 3/12 (2006.01)	a 2007 0012	2007.01.17	10
3413	B01D 61/14 (2006.01) B01D 67/00 (2006.01) B01D 71/02 (2006.01) B01J 19/12 (2006.01) C25D 1/02 (2006.01) C22C 19/03 (2006.01) C22C 19/07 (2006.01) C01G 23/04 (2006.01) C02F 1/32 (2006.01)	a 2006 0205	2006.08.07	10
3414	B01F 3/04 (2006.01) B01F 5/00 (2006.01) B01F 13/00 (2006.01) B01J 8/16 (2006.01) B01J 8/22 (2006.01)	a 2006 0150	2006.05.31	10

MD - BOPI 12/2007 (PARTEA II)

1	2	3	4	5
3415	B01F 7/02 (2006.01) B28C 5/14 (2006.01)	a 2006 0125	2006.04.14	10
3416	C02F 9/12 (2006.01) C02F 1/48 (2006.01) C02F 1/74 (2006.01) C02F 101/30 (2006.01)	a 2006 0091	2006.03.22	10
3417	C12N 1/12 (2006.01) C12N 1/20 (2006.01) C12N 1/38 (2006.01) C01B 7/14 (2006.01) C01B 19/00 (2006.01) C01G 17/02 (2006.01)	a 2007 0063	2007.03.16	10
3418	C23C 18/16 (2006.01) C01B 35/02 (2006.01) C22C 19/03 (2006.01) C22C 19/07 (2006.01) C22C 29/14 (2006.01)	a 2006 0173	2006.06.30	10
3419	F03D 1/00 (2006.01) F03D 3/00 (2006.01)	a 2005 0142	2005.05.19	10
3420	F03D 3/04 (2006.01) F03D 9/00 (2006.01) F03D 9/02 (2006.01) C02F 3/02 (2006.01) C02F 1/74 (2006.01)	a 2006 0115	2006.04.10	10
3421	A01C 1/00 (2006.01) A01H 3/00 (2006.01)	a 2007 0093	2007.04.06	11
3422	A61D 7/00 (2006.01) A61K 35/06 (2006.01) A61P 33/14 (2006.01)	a 2007 0097	2007.04.13	11
3423	A61F 9/01 (2006.01) A61P 27/00 (2006.01) A61P 27/02 (2006.01) A61K 36/05 (2006.01)	a 2007 0058	2007.03.13	11
3424	A61K 31/165 (2006.01) A61K 31/33 (2006.01) A61K 31/5513 (2006.01) A61P 9/12 (2006.01) A61P 25/24 (2006.01)	a 2007 0073	2007.03.21	11
3425	A61K 31/07 (2006.01) A61K 31/355 (2006.01) A61K 31/573 (2006.01) A61K 31/592 (2006.01) A61K 31/685 (2006.01) A61K 31/714 (2006.01) A61K 33/06 (2006.01) A61K 38/43 (2006.01) A61K 47/44 (2006.01) A61K 131/00 (2006.01)	a 2007 0142	2007.05.17	11
3426	A61M 25/10 (2006.01)	a 2007 0031	2007.02.02	11
3427	B02C 4/10 (2006.01) B02C 13/14 (2006.01)	a 2005 0367	2005.12.07	11
3428	B60B 9/12 (2006.01) B60B 9/20 (2006.01) B60B 7/10 (2006.01) B60C 7/18 (2006.01) B60C 7/22 (2006.01) B60B 9/06 (2006.01) B60B 9/08 (2006.01)	a 2006 0041	2006.01.28	11
3429	B65D 6/16 (2006.01) B65D 6/22 (2006.01) B65D 88/52 (2006.01) B65D 81/38 (2006.01) B65D 85/72 (2006.01)	a 2005 0095	2005.04.05	11
3430	C02F 11/12 (2006.01) C02F 11/14 (2006.01) C02F 101/30 (2006.01) C02F 103/00 (2006.01) B01D 25/38 (2006.01) B01D 33/073 (2006.01) B01D 33/76 (2006.01)	a 2006 0203	2006.08.07	11
3431	C07C 281/08 (2006.01)	a 2007 0047	2007.02.21	11

MD - BOPI 12/2007 (PARTEA II)

	C07C 251/02 (2006.01) C07F 15/06 (2006.01) C09B 26/06 (2006.01)			
3432	C12G 3/00 (2006.01) C12G 3/06 (2006.01) C12G 3/07 (2006.01)	a 2005 0315	2005.10.31	11
3433	C23F 11/00 (2006.01) B23H 9/00 (2006.01)	a 2005 0353	2005.12.02	11
3434	F16H 1/32 (2006.01)	a 2003 0149	2003.06.17	11
3435	F23H 9/00 (2006.01) C10J 3/42 (2006.01) F23G 5/00 (2006.01) F23G 5/44 (2006.01) F16H 1/20 (2006.01)	a 2006 0020	2005.12.30	11
3436	G01J 5/20 (2006.01) H01L 39/12 (2006.01)	a 2005 0122	2005.04.25	11
3437	A01C 1/06 (2006.01) C07J 71/00 (2006.01)	a 2007 0171	2007.06.12	12
3438	A01C 1/00 (2006.01) A01N 47/30 (2006.01)	a 2007 0184	2007.06.27	12
3439	A01G 7/00 (2006.01) A01C 1/00 (2006.01) A01N 55/02 (2006.01) A01N 59/06 (2006.01) A01N 33/24 (2006.01) A01P 21/00 (2006.01)	a 2007 0128	2007.05.04	12
3440	A01K 67/027 (2006.01)	a 2006 0299	2006.12.27	12
3441	A01M 1/20 (2006.01)	a 2007 0083	2007.03.26	12
3442	A01P 21/00 (2006.01) A01G 1/00 (2006.01) A01N 43/08 (2006.01) A01N 43/12 (2006.01) C07J 71/00 (2006.01)	a 2007 0164	2007.06.07	12
3443	A23N 17/00 (2006.01)	a 2005 0371	2005.12.14	12
3444	A61B 17/00 (2006.01) A61K 47/08 (2006.01) A61P 1/16 (2006.01)	a 2007 0141	2007.05.17	12
3445	A61B 17/00 (2006.01) A61L 24/04 (2006.01) A61K 35/16 (2006.01) A61K 36/02 (2006.01)	a 2007 0244	2007.09.07	12
3446	A61K 31/56 (2006.01) A61K 31/7028 (2006.01) A61P 31/18 (2006.01) A61P 37/02 (2006.01)	a 2006 0233	2006.09.21	12
3447	A61M 21/00 (2006.01) A61M 21/02 (2006.01)	a 2006 0084	2006.03.20	12
3448	B01F 7/02 (2006.01)	a 2007 0185	2007.07.02	12
3449	B01J 19/18 (2006.01) C10L 1/02 (2006.01) C07C 67/02 (2006.01) C11C 3/10 (2006.01)	a 2006 0291	2006.12.25	12
3450	B42D 15/00 (2006.01) D21H 21/40 (2006.01) D21H 21/42 (2006.01) D21H 21/48 (2006.01)	a 2005 0043	2003.08.13	12
3451	C02F 5/02 (2006.01) C02F 9/04 (2006.01) C23F 15/00 (2006.01)	a 2006 0228	2006.09.14	12
3452	C12G 3/04 (2006.01) C12G 3/06 (2006.01) A61K 36/67 (2006.01) A61K 36/81 (2006.01) A61K 36/534 (2006.01) A61K 36/53 (2006.01) A23L 1/08 (2006.01)	a 2007 0201	2007.07.11	12
3453	C12P 7/06 (2006.01) C12G 3/12 (2006.01)	a 2006 0254	2006.10.25	12
3454	C25B 9/00 (2007.01) C25B 11/06 (2007.01)	a 2007 0044	2007.02.16	12
3455	C25D 3/20 (2006.01) C25D 15/00 (2006.01)	a 2006 0040	2006.01.26	12

MD - BOPI 12/2007 (PARTEA II)

	C25D 5/04 (2006.01)			
3456	C25D 5/04 (2006.01) C25D 15/00 (2006.01) C25D 17/00 (2006.01)	a 2006 0192	2006.07.19	12
3457	C25F 1/08 (2006.01) C23C 22/20 (2006.01) B23K 1/19 (2006.01) B23K 1/20 (2006.01)	a 2007 0065	2007.03.19	12
3458	D21H 21/42 (2006.01) D21H 23/04 (2006.01) G07D 7/20 (2006.01)	a 2005 0151	2005.05.26	12
3459	F16D 55/10 (2006.01)	a 2007 0036	2007.02.07	12
3460	G01B 3/06 (2006.01) A01B 13/16 (2006.01)	a 2006 0240	2006.09.28	12
3461	G01R 27/02 (2006.01) H03H 11/46 (2006.01) G01R 35/00 (2006.01)	a 2007 0054	2007.03.02	12
3462	G01R 27/02 (2006.01) G01R 27/08 (2006.01)	a 2006 0224	2006.09.11	12
3463	G01R 27/02 (2006.01) H01C 17/04 (2006.01)	a 2006 0262	2006.11.14	12
3464	H02M 3/337 (2006.01) H02M 7/523 (2006.01)	a 2003 0101	2003.04.04	12

**FF4A Lista brevetelor de invenție acordate,
aranjate în ordinea indicilor de clasificare conform CIB,
publicate în BOPI nr. 7-12/2007**

(51) Indici de clasificare	(11) Nr. brevet	(21) Nr. depozit	(22) Data depozit	(45) Nr. BOPI
1	2	3	4	5
A01B 13/16 (2006.01)	3460	a 2006 0240	2006.09.28	12
A01C 1/00 (2006.01)	3391	a 2007 0086	2007.03.27	9
A01C 1/00 (2006.01)	3421	a 2007 0093	2007.04.06	11
A01C 1/00 (2006.01)	3438	a 2007 0184	2007.06.27	12
A01C 1/00 (2006.01)	3439	a 2007 0128	2007.05.04	12
A01C 1/06 (2006.01)	3437	a 2007 0171	2007.06.12	12
A01F 25/00 (2006.01)	3373	a 2007 0040	2007.02.09	8
A01G 1/00 (2006.01)	3442	a 2007 0164	2007.06.07	12
A01G 3/02 (2006.01)	3407	a 2006 0011	2005.12.29	10
A01G 7/00 (2006.01)	3391	a 2007 0086	2007.03.27	9
A01G 7/00 (2006.01)	3439	a 2007 0128	2007.05.04	12
A01H 1/02 (2006.01)	3374	a 2007 0059	2007.03.14	8
A01H 1/04 (2006.01)	3374	a 2007 0059	2007.03.14	8
A01H 3/00 (2006.01)	3421	a 2007 0093	2007.04.06	11
A01H 4/00 (2006.01)	3375	a 2007 0082	2007.03.23	8
A01H 5/04 (2006.01)	3375	a 2007 0082	2007.03.23	8
A01H 5/06 (2006.01)	3375	a 2007 0082	2007.03.23	8
A01K 61/00 (2006.01)	3408	a 2007 0048	2007.02.26	10
A01K 67/027 (2006.01)	3440	a 2006 0299	2006.12.27	12
A01M 1/20 (2006.01)	3441	a 2007 0083	2007.03.26	12
A01N 33/24 (2006.01)	3439	a 2007 0128	2007.05.04	12
A01N 43/08 (2006.01)	3442	a 2007 0164	2007.06.07	12
A01N 43/12 (2006.01)	3442	a 2007 0164	2007.06.07	12
A01N 47/30 (2006.01)	3438	a 2007 0184	2007.06.27	12
A01N 55/02 (2006.01)	3391	a 2007 0086	2007.03.27	9
A01N 55/02 (2006.01)	3439	a 2007 0128	2007.05.04	12
A01N 59/06 (2006.01)	3439	a 2007 0128	2007.05.04	12
A01P 21/00 (2006.01)	3391	a 2007 0086	2007.03.27	9
A01P 21/00 (2006.01)	3439	a 2007 0128	2007.05.04	12
A01P 21/00 (2006.01)	3442	a 2007 0164	2007.06.07	12
A21D 13/08 (2006.01)	3392	a 2006 0158	2006.06.16	9
A21D 8/02 (2006.01)	3392	a 2006 0158	2006.06.16	9
A23B 7/005 (2006.01)	3376	a 2007 0041	2007.02.12	8
A23B 7/08 (2006.01)	3376	a 2007 0041	2007.02.12	8
A23J 1/14 (2006.01)	3409	a 2007 0045	2007.02.20	10
A23J 3/16 (2006.01)	3409	a 2007 0045	2007.02.20	10
A23L 1/068 (2006.01)	3376	a 2007 0041	2007.02.12	8
A23L 1/08 (2006.01)	3452	a 2007 0201	2007.07.11	12
A23L 1/08 (2006.01)	3376	a 2007 0041	2007.02.12	8
A23L 1/09 (2006.01)	3376	a 2007 0041	2007.02.12	8
A23L 1/20 (2006.01)	3409	a 2007 0045	2007.02.20	10
A23L 1/36 (2006.01)	3376	a 2007 0041	2007.02.12	8
A23L 2/04 (2006.01)	3369	a 2006 0255	2006.10.25	7
A23L 3/005 (2006.01)	3377	a 2005 0363	2005.12.06	8
A23L 3/10 (2006.01)	3376	a 2007 0041	2007.02.12	8
A23N 12/08 (2006.01)	3377	a 2005 0363	2005.12.06	8
A23N 17/00 (2006.01)	3378	a 2003 0146	2003.06.16	8
A23N 17/00 (2006.01)	3443	a 2005 0371	2005.12.14	12
A23P 1/12 (2006.01)	3409	a 2007 0045	2007.02.20	10
A61B 10/00 (2006.01)	3395	a 2006 0166	2006.06.21	9
A61B 10/00 (2006.01)	3410	a 2007 0022	2007.02.01	10
A61B 17/00 (2006.01)	3356	a 2006 0275	2006.12.14	7
A61B 17/00 (2006.01)	3396	a 2006 0305	2006.12.29	9

1	2	3	4	5
A61B 17/00 (2006.01)	3397	a 2006 0306	2006.12.29	9
A61B 17/00 (2006.01)	3398	a 2007 0046	2007.02.20	9
A61B 17/00 (2006.01)	3444	a 2007 0141	2007.05.17	12
A61B 17/00 (2006.01)	3445	a 2007 0244	2007.09.07	12
A61B 17/24 (2006.01)	3379	a 2006 0303	2006.12.28	8
A61B 17/56 (2006.01)	3355	a 2006 0221	2006.09.06	7
A61B 17/56 (2006.01)	3396	a 2006 0305	2006.12.29	9
A61B 17/56 (2006.01)	3397	a 2006 0306	2006.12.29	9
A61B 17/56 (2006.01)	3399	a 2006 0307	2006.12.29	9
A61B 17/74 (2006.01)	3355	a 2006 0221	2006.09.06	7
A61B 17/78 (2006.01)	3355	a 2006 0221	2006.09.06	7
A61B 5/00 (2006.01)	3393	a 2005 0186	2005.06.29	9
A61B 5/00 (2006.01)	3394	a 2007 0002	2007.01.09	9
A61B 5/04 (2006.01)	3393	a 2005 0186	2005.06.29	9
A61C 19/04 (2006.01)	3380	a 2006 0272	2006.12.08	8
A61D 7/00 (2006.01)	3422	a 2007 0097	2007.04.13	11
A61F 5/04 (2006.01)	3357	a 2007 0062	2007.03.15	7
A61F 9/01 (2006.01)	3423	a 2007 0058	2007.03.13	11
A61K 31/07 (2006.01)	3425	a 2007 0142	2007.05.17	11
A61K 31/33 (2006.01)	3424	a 2007 0073	2007.03.21	11
A61K 31/56 (2006.01)	3446	a 2006 0233	2006.09.21	12
A61K 31/165 (2006.01)	3424	a 2007 0073	2007.03.21	11
A61K 31/327 (2006.01)	3358	a 2006 0188	2006.07.14	7
A61K 31/355 (2006.01)	3425	a 2007 0142	2007.05.17	11
A61K 31/573 (2006.01)	3425	a 2007 0142	2007.05.17	11
A61K 31/592 (2006.01)	3425	a 2007 0142	2007.05.17	11
A61K 31/685 (2006.01)	3425	a 2007 0142	2007.05.17	11
A61K 31/714 (2006.01)	3425	a 2007 0142	2007.05.17	11
A61K 31/5513 (2006.01)	3424	a 2007 0073	2007.03.21	11
A61K 31/7028 (2006.01)	3446	a 2006 0233	2006.09.21	12
A61K 33/06 (2006.01)	3425	a 2007 0142	2007.05.17	11
A61K 35/00 (2006.01)	3359	a 2006 0264	2006.11.24	7
A61K 35/00 (2006.01)	3361	a 2006 0253	2006.10.27	7
A61K 35/06 (2006.01)	3422	a 2007 0097	2007.04.13	11
A61K 35/12 (2006.01)	3359	a 2006 0264	2006.11.24	7
A61K 35/12 (2006.01)	3361	a 2006 0253	2006.10.27	7
A61K 35/14 (2006.01)	3356	a 2006 0275	2006.12.14	7
A61K 35/16 (2006.01)	3445	a 2007 0244	2007.09.07	12
A61K 35/20 (2006.01)	3360	a 2006 0245	2006.10.18	7
A61K 35/30 (2006.01)	3359	a 2006 0264	2006.11.24	7
A61K 35/30 (2006.01)	3361	a 2006 0253	2006.10.27	7
A61K 35/32 (2006.01)	3359	a 2006 0264	2006.11.24	7
A61K 35/407 (2006.01)	3359	a 2006 0264	2006.11.24	7
A61K 35/407 (2006.01)	3361	a 2006 0253	2006.10.27	7
A61K 35/50 (2006.01)	3359	a 2006 0264	2006.11.24	7
A61K 35/54 (2006.01)	3359	a 2006 0264	2006.11.24	7
A61K 35/54 (2006.01)	3361	a 2006 0253	2006.10.27	7
A61K 35/64 (2006.01)	3360	a 2006 0245	2006.10.18	7
A61K 36/02 (2006.01)	3445	a 2007 0244	2007.09.07	12
A61K 36/05 (2006.01)	3381	a 2006 0162	2006.06.19	8
A61K 36/05 (2006.01)	3423	a 2007 0058	2007.03.13	11
A61K 36/41 (2006.01)	3375	a 2007 0082	2007.03.23	8
A61K 36/53 (2006.01)	3452	a 2007 0201	2007.07.11	12
A61K 36/67 (2006.01)	3452	a 2007 0201	2007.07.11	12
A61K 36/81 (2006.01)	3452	a 2007 0201	2007.07.11	12
A61K 36/534 (2006.01)	3452	a 2007 0201	2007.07.11	12
A61K 38/01 (2006.01)	3360	a 2006 0245	2006.10.18	7
A61K 38/43 (2006.01)	3425	a 2007 0142	2007.05.17	11
A61K 39/395 (2006.01)	3360	a 2006 0245	2006.10.18	7
A61K 47/02 (2006.01)	3360	a 2006 0245	2006.10.18	7
A61K 47/08 (2006.01)	3444	a 2007 0141	2007.05.17	12
A61K 47/44 (2006.01)	3425	a 2007 0142	2007.05.17	11
A61K 131/00 (2006.01)	3425	a 2007 0142	2007.05.17	11
A61L 24/04 (2006.01)	3445	a 2007 0244	2007.09.07	12
A61L 9/00 (2006.01)	3411	a 2006 0258	2006.11.03	10

MD - BOP1 12/2007 (PARTEA II)

1	2	3	4	5
A61M 21/00 (2006.01)	3447	a 2006 0084	2006.03.20	12
A61M 21/02 (2006.01)	3447	a 2006 0084	2006.03.20	12
A61M 25/10 (2006.01)	3426	a 2007 0031	2007.02.02	11
A61N 1/44 (2006.01)	3411	a 2006 0258	2006.11.03	10
A61P 1/00 (2006.01)	3360	a 2006 0245	2006.10.18	7
A61P 1/02 (2006.01)	3381	a 2006 0162	2006.06.19	8
A61P 1/16 (2006.01)	3444	a 2007 0141	2007.05.17	12
A61P 19/00 (2006.01)	3359	a 2006 0264	2006.11.24	7
A61P 25/24 (2006.01)	3424	a 2007 0073	2007.03.21	11
A61P 25/28 (2006.01)	3361	a 2006 0253	2006.10.27	7
A61P 27/00 (2006.01)	3423	a 2007 0058	2007.03.13	11
A61P 27/02 (2006.01)	3423	a 2007 0058	2007.03.13	11
A61P 31/10 (2006.01)	3358	a 2006 0188	2006.07.14	7
A61P 31/18 (2006.01)	3446	a 2006 0233	2006.09.21	12
A61P 33/14 (2006.01)	3422	a 2007 0097	2007.04.13	11
A61P 37/02 (2006.01)	3446	a 2006 0233	2006.09.21	12
A61P 9/12 (2006.01)	3424	a 2007 0073	2007.03.21	11
A62D 3/30 (2007.01)	3412	a 2007 0012	2007.01.17	10
A62D 3/35 (2007.01)	3412	a 2007 0012	2007.01.17	10
A62D 3/36 (2007.01)	3412	a 2007 0012	2007.01.17	10
A62D 3/38 (2007.01)	3412	a 2007 0012	2007.01.17	10
A62D 101/20 (2007.01)	3412	a 2007 0012	2007.01.17	10
B01D 25/38 (2006.01)	3430	a 2006 0203	2006.08.07	11
B01D 33/073 (2006.01)	3430	a 2006 0203	2006.08.07	11
B01D 33/76 (2006.01)	3430	a 2006 0203	2006.08.07	11
B01D 61/14 (2006.01)	3413	a 2006 0205	2006.08.07	10
B01D 67/00 (2006.01)	3413	a 2006 0205	2006.08.07	10
B01D 71/02 (2006.01)	3413	a 2006 0205	2006.08.07	10
B01F 3/00 (2006.01)	3362	a 2007 0030	2007.02.02	7
B01F 3/04 (2006.01)	3414	a 2006 0150	2006.05.31	10
B01F 5/00 (2006.01)	3414	a 2006 0150	2006.05.31	10
B01F 7/02 (2006.01)	3415	a 2006 0125	2006.04.14	10
B01F 7/02 (2006.01)	3448	a 2007 0185	2007.07.02	12
B01F 13/00 (2006.01)	3414	a 2006 0150	2006.05.31	10
B01J 8/16 (2006.01)	3414	a 2006 0150	2006.05.31	10
B01J 8/22 (2006.01)	3414	a 2006 0150	2006.05.31	10
B01J 19/12 (2006.01)	3403	a 2007 0019	2007.01.26	9
B01J 19/12 (2006.01)	3413	a 2006 0205	2006.08.07	10
B01J 19/18 (2006.01)	3449	a 2006 0291	2006.12.25	12
B01J 19/20 (2006.01)	3362	a 2007 0030	2007.02.02	7
B01J 21/02 (2006.01)	3400	a 2006 0090	2006.03.22	9
B01J 21/06 (2006.01)	3400	a 2006 0090	2006.03.22	9
B01J 23/04 (2006.01)	3400	a 2006 0090	2006.03.22	9
B01J 23/08 (2006.01)	3400	a 2006 0090	2006.03.22	9
B01J 23/75 (2006.01)	3400	a 2006 0090	2006.03.22	9
B01J 23/755 (2006.01)	3400	a 2006 0090	2006.03.22	9
B01J 23/825 (2006.01)	3400	a 2006 0090	2006.03.22	9
B01J 23/882 (2006.01)	3400	a 2006 0090	2006.03.22	9
B01J 23/883 (2006.01)	3400	a 2006 0090	2006.03.22	9
B01J 37/02 (2006.01)	3400	a 2006 0090	2006.03.22	9
B01J 39/00 (2006.01)	3385	a 2006 0089	2006.03.22	8
B02C 4/10 (2006.01)	3427	a 2005 0367	2005.12.07	11
B02C 13/14 (2006.01)	3427	a 2005 0367	2005.12.07	11
B03D 1/02 (2006.01)	3402	a 2007 0008	2007.01.17	9
B05D 3/00 (2006.01)	3372	a 2006 0106	2006.03.31	7
B09B 3/00 (2006.01)	3402	a 2007 0008	2007.01.17	9
B09B 3/00 (2006.01)	3412	a 2007 0012	2007.01.17	10
B23F 9/06 (2006.01)	3363	a 2006 0035	2006.01.18	7
B23H 1/00 (2006.01)	3363	a 2006 0035	2006.01.18	7
B23H 3/04 (2006.01)	3364	a 2005 0362	2005.12.06	7
B23H 7/22 (2006.01)	3364	a 2005 0362	2005.12.06	7
B23H 9/00 (2006.01)	3433	a 2005 0353	2005.12.02	11
B23H 9/14 (2006.01)	3364	a 2005 0362	2005.12.06	7
B23H 9/18 (2006.01)	3364	a 2005 0362	2005.12.06	7
B23K 1/19 (2006.01)	3457	a 2007 0065	2007.03.19	12

MD - BOPI 12/2007 (PARTEA II)

1	2	3	4	5
B23K 1/20 (2006.01)	3457	a 2007 0065	2007.03.19	12
B28B 7/04 (2006.01)	3382	a 2005 0070	2005.03.10	8
B28B 15/00 (2006.01)	3382	a 2005 0070	2005.03.10	8
B28C 5/14 (2006.01)	3415	a 2006 0125	2006.04.14	10
B32B 7/00 (2006.01)	3372	a 2006 0106	2006.03.31	7
B42D 15/10 (2006.01)	3365	a 2006 0168	2006.06.27	7
B42D 15/00 (2006.01)	3450	a 2005 0043	2003.08.13	12
B44F 1/12 (2006.01)	3450	a 2005 0043	2003.08.13	12
B60B 7/10 (2006.01)	3428	a 2006 0041	2006.01.28	11
B60B 9/06 (2006.01)	3428	a 2006 0041	2006.01.28	11
B60B 9/08 (2006.01)	3428	a 2006 0041	2006.01.28	11
B60B 9/12 (2006.01)	3428	a 2006 0041	2006.01.28	11
B60B 9/20 (2006.01)	3428	a 2006 0041	2006.01.28	11
B60C 7/18 (2006.01)	3428	a 2006 0041	2006.01.28	11
B60C 7/22 (2006.01)	3428	a 2006 0041	2006.01.28	11
B65D 1/02 (2006.01)	3366	a 2006 0160	2006.06.16	7
B65D 1/04 (2006.01)	3366	a 2006 0160	2006.06.16	7
B65D 6/16 (2006.01)	3429	a 2005 0095	2005.04.05	11
B65D 6/22 (2006.01)	3429	a 2005 0095	2005.04.05	11
B65D 13/02 (2006.01)	3366	a 2006 0160	2006.06.16	7
B65D 81/38 (2006.01)	3429	a 2005 0095	2005.04.05	11
B65D 85/72 (2006.01)	3429	a 2005 0095	2005.04.05	11
B65D 88/52 (2006.01)	3429	a 2005 0095	2005.04.05	11
B82B 3/00 (2006.01)	3404	a 2006 0267	2006.11.30	9
C01B 3/12 (2006.01)	3402	a 2007 0008	2007.01.17	9
C01B 7/14 (2006.01)	3417	a 2007 0063	2007.03.16	10
C01B 11/06 (2006.01)	3370	a 2006 0027	2006.01.10	7
C01B 19/00 (2006.01)	3417	a 2007 0063	2007.03.16	10
C01B 35/02 (2006.01)	3418	a 2006 0173	2006.06.30	10
C01C 3/12 (2006.01)	3412	a 2007 0012	2007.01.17	10
C01G 9/02 (2006.01)	3404	a 2006 0267	2006.11.30	9
C01G 15/00 (2006.01)	3404	a 2006 0267	2006.11.30	9
C01G 17/02 (2006.01)	3417	a 2007 0063	2007.03.16	10
C01G 23/04 (2006.01)	3413	a 2006 0205	2006.08.07	10
C02F 1/00 (2006.01)	3401	a 2006 0055	2006.02.17	9
C02F 1/32 (2006.01)	3400	a 2006 0090	2006.03.22	9
C02F 1/32 (2006.01)	3413	a 2006 0205	2006.08.07	10
C02F 1/48 (2006.01)	3416	a 2006 0091	2006.03.22	10
C02F 1/52 (2006.01)	3367	a 2006 0204	2006.08.07	7
C02F 1/74 (2006.01)	3416	a 2006 0091	2006.03.22	10
C02F 1/74 (2006.01)	3420	a 2006 0115	2006.04.10	10
C02F 1/461 (2006.01)	3383	a 2006 0056	2006.02.17	8
C02F 1/461 (2006.01)	3385	a 2006 0089	2006.03.22	8
C02F 1/465 (2006.01)	3383	a 2006 0056	2006.02.17	8
C02F 101/30 (2006.01)	3367	a 2006 0204	2006.08.07	7
C02F 101/30 (2006.01)	3416	a 2006 0091	2006.03.22	10
C02F 101/30 (2006.01)	3430	a 2006 0203	2006.08.07	11
C02F 103/00 (2006.01)	3430	a 2006 0203	2006.08.07	11
C02F 103/32 (2006.01)	3367	a 2006 0204	2006.08.07	7
C02F 11/12 (2006.01)	3430	a 2006 0203	2006.08.07	11
C02F 11/14 (2006.01)	3367	a 2006 0204	2006.08.07	7
C02F 11/14 (2006.01)	3430	a 2006 0203	2006.08.07	11
C02F 3/00 (2006.01)	3401	a 2006 0055	2006.02.17	9
C02F 3/02 (2006.01)	3420	a 2006 0115	2006.04.10	10
C02F 5/02 (2006.01)	3451	a 2006 0228	2006.09.14	12
C02F 9/02 (2006.01)	3367	a 2006 0204	2006.08.07	7
C02F 9/04 (2006.01)	3367	a 2006 0204	2006.08.07	7
C02F 9/04 (2006.01)	3451	a 2006 0228	2006.09.14	12
C02F 9/12 (2006.01)	3416	a 2006 0091	2006.03.22	10
C05F 3/00 (2006.01)	3402	a 2007 0008	2007.01.17	9
C05F 5/00 (2006.01)	3402	a 2007 0008	2007.01.17	9
C07B 41/14 (2006.01)	3358	a 2006 0188	2006.07.14	7
C07C 251/02 (2006.01)	3431	a 2007 0047	2007.02.21	11
C07C 281/08 (2006.01)	3431	a 2007 0047	2007.02.21	11
C07C 409/20 (2006.01)	3358	a 2006 0188	2006.07.14	7

MD - BOPI 12/2007 (PARTEA II)

1	2	3	4	5
C07C 67/02 (2006.01)	3449	a 2006 0291	2006.12.25	12
C07C 67/02 (2006.01)	3362	a 2007 0030	2007.02.02	7
C07D 307/92 (2006.01)	3358	a 2006 0188	2006.07.14	7
C07F 15/06 (2006.01)	3431	a 2007 0047	2007.02.21	11
C07J 71/00 (2006.01)	3437	a 2007 0171	2007.06.12	12
C07J 71/00 (2006.01)	3442	a 2007 0164	2007.06.07	12
C09B 26/06 (2006.01)	3431	a 2007 0047	2007.02.21	11
C10J 3/42 (2006.01)	3435	a 2006 0020	2005.12.30	11
C10L 1/02 (2006.01)	3362	a 2007 0030	2007.02.02	7
C10L 1/02 (2006.01)	3449	a 2006 0291	2006.12.25	12
C11C 3/10 (2006.01)	3362	a 2007 0030	2007.02.02	7
C11C 3/10 (2006.01)	3449	a 2006 0291	2006.12.25	12
C12G 1/00 (2006.01)	3368	a 2005 0081	2005.03.21	7
C12G 1/022 (2006.01)	3368	a 2005 0081	2005.03.21	7
C12G 1/04 (2006.01)	3368	a 2005 0081	2005.03.21	7
C12G 1/10 (2006.01)	3368	a 2005 0081	2005.03.21	7
C12G 3/00 (2006.01)	3432	a 2005 0315	2005.10.31	11
C12G 3/04 (2006.01)	3452	a 2007 0201	2007.07.11	12
C12G 3/06 (2006.01)	3432	a 2005 0315	2005.10.31	11
C12G 3/06 (2006.01)	3452	a 2007 0201	2007.07.11	12
C12G 3/07 (2006.01)	3432	a 2005 0315	2005.10.31	11
C12G 3/12 (2006.01)	3453	a 2006 0254	2006.10.25	12
C12N 1/12 (2006.01)	3417	a 2007 0063	2007.03.16	10
C12N 1/20 (2006.01)	3417	a 2007 0063	2007.03.16	10
C12N 1/38 (2006.01)	3417	a 2007 0063	2007.03.16	10
C12P 7/06 (2006.01)	3453	a 2006 0254	2006.10.25	12
C13D 1/02 (2006.01)	3369	a 2006 0255	2006.10.25	7
C22C 19/03 (2006.01)	3413	a 2006 0205	2006.08.07	10
C22C 19/03 (2006.01)	3418	a 2006 0173	2006.06.30	10
C22C 19/07 (2006.01)	3413	a 2006 0205	2006.08.07	10
C22C 19/07 (2006.01)	3418	a 2006 0173	2006.06.30	10
C22C 29/14 (2006.01)	3418	a 2006 0173	2006.06.30	10
C23C 18/16 (2006.01)	3418	a 2006 0173	2006.06.30	10
C23C 22/05 (2006.01)	3383	a 2006 0056	2006.02.17	8
C23C 22/20 (2006.01)	3457	a 2007 0065	2007.03.19	12
C23C 22/63 (2006.01)	3383	a 2006 0056	2006.02.17	8
C23F 11/00 (2006.01)	3433	a 2005 0353	2005.12.02	11
C23F 13/00 (2006.01)	3384	a 2005 0348	2005.11.25	8
C23F 13/02 (2006.01)	3384	a 2005 0348	2005.11.25	8
C23F 15/00 (2006.01)	3451	a 2006 0228	2006.09.14	12
C25B 1/10 (2006.01)	3403	a 2007 0019	2007.01.26	9
C25B 1/34 (2006.01)	3370	a 2006 0027	2006.01.10	7
C25B 11/03 (2006.01)	3383	a 2006 0056	2006.02.17	8
C25B 11/06 (2006.01)	3370	a 2006 0027	2006.01.10	7
C25B 11/06 (2006.01)	3403	a 2007 0019	2007.01.26	9
C25B 11/06 (2006.01)	3454	a 2007 0044	2007.02.16	12
C25B 9/00 (2006.01)	3403	a 2007 0019	2007.01.26	9
C25B 9/00 (2006.01)	3454	a 2007 0044	2007.02.16	12
C25B 9/06 (2006.01)	3370	a 2006 0027	2006.01.10	7
C25C 1/12 (2006.01)	3385	a 2006 0089	2006.03.22	8
C25C 1/20 (2006.01)	3385	a 2006 0089	2006.03.22	8
C25C 5/02 (2006.01)	3385	a 2006 0089	2006.03.22	8
C25D 1/02 (2006.01)	3413	a 2006 0205	2006.08.07	10
C25D 15/00 (2006.01)	3455	a 2006 0040	2006.01.26	12
C25D 15/00 (2006.01)	3456	a 2006 0192	2006.07.19	12
C25D 17/00 (2006.01)	3456	a 2006 0192	2006.07.19	12
C25D 3/20 (2006.01)	3455	a 2006 0040	2006.01.26	12
C25D 5/04 (2006.01)	3455	a 2006 0040	2006.01.26	12
C25D 5/04 (2006.01)	3456	a 2006 0192	2006.07.19	12
C25F 1/08 (2006.01)	3457	a 2007 0065	2007.03.19	12
C25F 3/06 (2006.01)	3364	a 2005 0362	2005.12.06	7
C30B 28/04 (2006.01)	3404	a 2006 0267	2006.11.30	9
C30B 29/24 (2006.01)	3404	a 2006 0267	2006.11.30	9
C30B 29/26 (2006.01)	3404	a 2006 0267	2006.11.30	9
D21H 21/40 (2006.01)	3450	a 2005 0043	2003.08.13	12

MD - BOPI 12/2007 (PARTEA II)

1	2	3	4	5
D21H 21/42 (2006.01)	3450	a 2005 0043	2003.08.13	12
D21H 21/42 (2006.01)	3458	a 2005 0151	2005.05.26	12
D21H 21/48 (2006.01)	3450	a 2005 0043	2003.08.13	12
D21H 23/04 (2006.01)	3458	a 2005 0151	2005.05.26	12
E21B 4/02 (2006.01)	3386	a 2005 0217	2005.08.01	8
F03B 13/02 (2006.01)	3386	a 2005 0217	2005.08.01	8
F03D 1/00 (2006.01)	3419	a 2005 0142	2005.05.19	10
F03D 3/00 (2006.01)	3419	a 2005 0142	2005.05.19	10
F03D 3/04 (2006.01)	3420	a 2006 0115	2006.04.10	10
F03D 9/00 (2006.01)	3420	a 2006 0115	2006.04.10	10
F03D 9/02 (2006.01)	3420	a 2006 0115	2006.04.10	10
F16D 1/02 (2006.01)	3387	a 2005 0204	2005.07.14	8
F16D 55/10 (2006.01)	3459	a 2007 0036	2007.02.07	12
F16H 1/20 (2006.01)	3435	a 2006 0020	2005.12.30	11
F16H 1/32 (2006.01)	3434	a 2003 0149	2003.06.17	11
F23G 5/00 (2006.01)	3435	a 2006 0020	2005.12.30	11
F23G 5/44 (2006.01)	3435	a 2006 0020	2005.12.30	11
F23H 9/00 (2006.01)	3435	a 2006 0020	2005.12.30	11
F26B 3/02 (2006.01)	3377	a 2005 0363	2005.12.06	8
F26B 3/30 (2006.01)	3377	a 2005 0363	2005.12.06	8
G01B 3/06 (2006.01)	3460	a 2006 0240	2006.09.28	12
G01F 11/44 (2006.01)	3401	a 2006 0055	2006.02.17	9
G01J 5/20 (2006.01)	3436	a 2005 0122	2005.04.25	11
G01M 13/02 (2006.01)	3371	a 2006 0215	2006.08.30	7
G01N 27/02 (2006.01)	3373	a 2007 0040	2007.02.09	8
G01N 27/04 (2006.01)	3373	a 2007 0040	2007.02.09	8
G01N 33/48 (2006.01)	3394	a 2007 0002	2007.01.09	9
G01N 33/49 (2006.01)	3395	a 2006 0166	2006.06.21	9
G01N 33/487 (2006.01)	3394	a 2007 0002	2007.01.09	9
G01P 15/093 (2006.01)	3388	a 2006 0086	2006.03.20	8
G01R 27/02 (2006.01)	3461	a 2007 0054	2007.03.02	12
G01R 27/02 (2006.01)	3462	a 2006 0224	2006.09.11	12
G01R 27/02 (2006.01)	3463	a 2006 0262	2006.11.14	12
G01R 27/08 (2006.01)	3462	a 2006 0224	2006.09.11	12
G01R 35/00 (2006.01)	3461	a 2007 0054	2007.03.02	12
G02B 6/04 (2006.01)	3406	a 2005 0057	2005.03.02	9
G06K 1/00 (2006.01)	3389	a 2004 0049	2004.02.27	8
G06K 1/00 (2006.01)	3390	a 2004 0050	2004.02.27	8
G06K 3/00 (2006.01)	3389	a 2004 0049	2004.02.27	8
G06K 3/00 (2006.01)	3390	a 2004 0050	2004.02.27	8
G06K 9/18 (2006.01)	3389	a 2004 0049	2004.02.27	8
G06K 9/18 (2006.01)	3390	a 2004 0050	2004.02.27	8
G06K 9/78 (2006.01)	3389	a 2004 0049	2004.02.27	8
G06K 9/78 (2006.01)	3390	a 2004 0050	2004.02.27	8
G06K 9/80 (2006.01)	3389	a 2004 0049	2004.02.27	8
G06K 9/80 (2006.01)	3390	a 2004 0050	2004.02.27	8
G07C 5/00 (2006.01)	3405	a 2004 0153	2004.06.21	9
G07D 7/20 (2006.01)	3458	a 2005 0151	2005.05.26	12
H01C 17/04 (2006.01)	3463	a 2006 0262	2006.11.14	12
H01L 31/00 (2006.01)	3372	a 2006 0106	2006.03.31	7
H01L 31/00 (2006.01)	3403	a 2007 0019	2007.01.26	9
H01L 31/0264 (2006.01)	3403	a 2007 0019	2007.01.26	9
H01L 39/12 (2006.01)	3436	a 2005 0122	2005.04.25	11
H02M 3/337 (2006.01)	3464	a 2003 0101	2003.04.04	12
H02M 7/523 (2006.01)	3464	a 2003 0101	2003.04.04	12
H03H 11/46 (2006.01)	3461	a 2007 0054	2007.03.02	12
H04B 7/26 (2006.01)	3405	a 2004 0153	2004.06.21	9
H04N 7/22 (2006.01)	3406	a 2005 0057	2005.03.02	9

**FF9K Lista modelelor de utilitate înregistrate, aranjate
în ordinea numerelor de certificat,
publicate în BOPI nr. 7-12/2007**

(11) Nr. certificat	(51) Indici de clasificare	(21) Nr. depozit	(22) Data depozit	(45) Nr. BOPI
158	A01M 19/00 (2006.01) A01M 23/38 (2006.01)	u 2006 0007	2006.05.02	7
159	E02D 7/20 (2006.01)	u 2006 0013	2006.08.23	7
160	F03B 13/14 (2006.01) F03B 13/18 (2006.01)	u 2006 0006	2006.04.19	7
161	G01R 35/06 (2006.01)	u 2007 0004	2007.05.28	7
162	E05B 39/02 (2006.01) G09F 3/03 (2006.01) B65D 55/06 (2006.01)	u 2005 0001	2005.01.04	8
163	B01D 45/02 (2006.01) B01D 45/08 (2006.01) B01D 45/18 (2006.01) B01D 47/02 (2006.01) B01D 53/14 (2006.01) B01D 53/78 (2006.01)	u 2007 0016	2007.07.06	10
164	C23C 14/18 (2006.01)	u 2007 0015	2007.07.04	10
165	C23C 14/18 (2006.01)	u 2007 0014	2007.07.04	10
166	E04C 2/00 (2006.01) E04C 2/30 (2006.01)	u 2006 0018	2006.10.20	12

**FF9K Lista modelelor de utilitate înregistrate, aranjate
în ordinea indicilor de clasificare conform CIB,
publicate în BOPI nr. 7-12/2007**

(51) Indici de clasificare	(11) Nr. certificat	(21) Nr. depozit	(22) Data depozit	(45) Nr. BOPI
A01M 19/00 (2006.01)	158	u 2006 0007	2006.05.02	7
A01M 23/38 (2006.01)	158	u 2006 0007	2006.05.02	7
B01D 45/02 (2006.01)	163	u 2007 0016	2007.07.06	10
B01D 45/08 (2006.01)	163	u 2007 0016	2007.07.06	10
B01D 45/18 (2006.01)	163	u 2007 0016	2007.07.06	10
B01D 47/02 (2006.01)	163	u 2007 0016	2007.07.06	10
B01D 53/14 (2006.01)	163	u 2007 0016	2007.07.06	10
B01D 53/78 (2006.01)	163	u 2007 0016	2007.07.06	10
B65D 55/06 (2006.01)	162	u 2005 0001	2005.01.04	8
C23C 14/18 (2006.01)	164	u 2007 0015	2007.07.04	10
C23C 14/18 (2006.01)	165	u 2007 0014	2007.07.04	10
E02D 7/20 (2006.01)	159	u 2006 0013	2006.08.23	7
E04C 2/00 (2006.01)	166	u 2006 0018	2006.10.20	12
E04C 2/30 (2006.01)	166	u 2006 0018	2006.10.20	12
E05B 39/02 (2006.01)	162	u 2005 0001	2005.01.04	8
F03B 13/14 (2006.01)	160	u 2006 0006	2006.04.19	7
F03B 13/18 (2006.01)	160	u 2006 0006	2006.04.19	7
G01R 35/06 (2006.01)	161	u 2007 0004	2007.05.28	7
G09F 3/03 (2006.01)	162	u 2005 0001	2005.01.04	8

Lista mărcilor înregistrate, aranjate în ordinea numerelor de înregistrare, publicate în BOPI nr. 7-12/2007

(111) Nr.marcă acordat	(511) Clase	(210) Nr. depozit	(450) Nr. BOPI
1	2	3	4
14140	28	018338	10
14367	31,35	018587	10
14865	07	018665	8
14995	01,35	020385	7
14996	34	018668	8
14997	29,30,31,32,39,43	016225	8
14998	29,30,31,33,39,43	016229	8
14999	03,05,35,39	016479	8
15000	33	016327	8
15001	16,29,30,32, 35,39,43	017558	7
15002	09,16,25,35	017562	7
15003	29,30,32,35	017669	7
15004	35	017724	7
15005	09,16,36,42,45	017734	7
15006	36	017738	7
15007	16,35,41,42,43	017744	7
15008	35,37,38,42	017745	7
15009	42	018608	7
15010	35,36,42	018636	7
15011	29,30,35,36,39, 41,42,43,44	018643	7
15012	35,37	018659	7
15013	33,35	018640	7
15014	43	018701	7
15015	35,39,41,44	018702	7
15016	35,37,38,39,42	018724	7
15017	08,09,11,16, 35,38,42	018726	7
15018	29,30,32,33,35	018730	7
15019	11,19,35	018737	7
15020	11,35	018738	7
15021	09,35	018756	7
15022	37,42	018769	7
15023	01,19	018777	7
15024	05,30	018609	7
15025	29,30	018610	7
15026	33,35	018674	7
15027	33,35	018675	7
15028	33,35	018676	7
15029	33	018745	7
15030	33	018746	7
15031	33	018747	7
15032	33	018748	7
15033	35	017554	7
15034	33,35	017555	7
15035	03,20,28,35	018641	7
15036	35,36,39,43	018754	7
15037	01,05,16,35,39	017560	7
15038	32,33,35	017859	7
15039	32,33,35	017862	7
15040	33,35	017863	7
15041	30,35	017893	7
15042	30,35	017894	7
15043	05	018613	7

(111) Nr.marcă acordat	(511) Clase	(210) Nr. depozit	(450) Nr. BOPI
1	2	3	4
15044	33	018776	7
15045	03	017127	7
15046	05	018627	7
15047	05	018628	7
15048	05	018629	7
15049	35,36,37	018785	8
15050	12	018779	7
15051	31,44	018689	7
15052	32	018690	7
15053	33	018734	7
15054	09,38	018740	7
15055	09,38	018742	7
15056	03	018743	7
15057	32	018761	7
15058	09,11	018648	7
15059	35,44	018744	7
15060	25,35	018751	7
15061	34	018618	7
15062	34	018619	7
15063	34	018620	7
15064	05	018780	7
15065	05,35	017251	8
15066	30,43	017543	8
15067	29,30,31,33,34,35	017565	8
15068	30,35	018670	8
15069	16,35,41	018750	8
15070	25,35,42	018757	8
15071	32,35,43	018773	8
15072	05,35	017459	8
15073	05	017872	8
15074	03,06,21	018166	8
15075	03,21	018167	8
15076	07,30	018758	8
15077	32	018419	8
15078	30,32	018657	8
15079	09,11	017108	8
15080	32	018635	8
15081	30,34	015340	8
15082	33,35	017438	8
15083	09,16,35	017236	8
15084	09,11,35	017995	8
15085	33	018052	8
15086	33,35	018225	8
15087	33	017373	8
15088	33	017374	8
15089	33	017375	8
15090	33	014367	8
15091	33	019403	8
15092	33	019404	8
15093	33	019405	8
15094	16,35	018382	8
15095	16,35	018385	8
15096	16,35	018430	8
15097	16	018612	8

MD - BOPI 12/2007 (PARTEA II)

(111) Nr.marcă acordat	(511) Clase	(210) Nr. depozit	(450) Nr. BOPI
1	2	3	4
15098	01,04,07,08,09,12, 17,22,25,31,35,37, 39,42,43	017545	8
15099	30	017749	8
15100	34	017611	8
15101	34	017800	8
15102	34	018311	8
15103	29	018625	8
15104	30	018768	8
15105	35	018778	8
15106	05	018800	8
15107	05	018801	8
15108	04	018802	8
15109	11,21,35	017970	8
15110	32,33,35	016137	8
15111	25,35	018838	8
15112	25,35	018840	8
15113	35,36,37,39,41,43	018873	8
15114	29	017332	8
15115	29,32	017333	8
15116	33	018708	8
15117	33	018709	8
15118	33	018711	8
15119	03	018712	8
15120	09,41	018782	8
15121	09,22,23,24,25	018789	8
15122	03	018798	8
15123	09,41	018812	8
15124	09,41	018813	8
15125	09,41	018814	8
15126	33	018865	8
15127	43	018900	8
15128	43	018901	8
15129	29,30	017927	8
15130	29	017928	8
15131	03	018804	8
15132	03	018825	8
15133	05	018862	8
15134	07,12	018877	8
15135	07,12	018878	8
15136	07	018879	8
15137	07,12	018880	8
15138	07,12	018881	8
15139	07	018882	8
15140	07	018883	8
15141	03	018903	8
15142	03	018904	8
15143	29	018977	8
15144	29,30,31,32,35, 39,41,43,44	018667	8
15145	16,35,38	018796	8
15146	35,39	018811	8
15147	43	018868	8
15148	32,35,41	018905	8
15149	09	018870	8
15150	09	018871	8
15151	33	018828	8
15152	33	018830	8
15153	16,18,20,35, 37,39,43	018929	8
15154	30,31,35	018933	8

(111) Nr.marcă acordat	(511) Clase	(210) Nr. depozit	(450) Nr. BOPI
1	2	3	4
15155	16,18,20,25, 35,37,39,43	018943	8
15156	07,11	018224	8
15157	07,11	018490	8
15158	07,11	019048	8
15159	07,11	019056	8
15160	16,32,33,35	016564	8
15161	29,30,31,32	017633	8
15162	16,33,35	017865	8
15163	03,05,35	016588	8
15164	25,41,43,45	018834	8
15165	29	018651	8
15166	29	018652	8
15167	29	018653	8
15168	16,25,35,40, 41,43,44	018850	8
15169	25	018851	8
15170	25	018852	8
15171	25	018856	8
15172	30	018911	8
15173	30	018912	8
15174	30	018913	8
15175	30	018918	8
15176	30	018919	8
15177	35	017422	8
15178	33	017425	8
15179	35,36,42	017612	8
15180	36	017739	8
15181	29,30,32	018130	8
15182	16,35	018588	8
15183	09,11,35,37	018590	8
15184	16,35,38	018606	8
15185	35,39,43	018639	8
15186	29,30,32,33,35	018728	8
15187	11,35	018739	8
15188	07,35,42	018816	8
15189	33	018859	8
15190	09,42	018869	8
15191	29,30,32	018920	8
15192	32,33	018934	8
15193	35,41	015685	8
15194	34,35	015451	8
15195	42	018833	8
15196	32	019407	8
15197	16,35,36,37, 38,41,42	019946	8
15198	01,17,22	018116	8
15199	32	018581	8
15200	09,16,35,38	018062	8
15201	33	018114	8
15202	33	018230	8
15203	33	017940	8
15204	33	017941	8
15205	28	018976	8
15206	30	018915	9
15207	30	018916	9
15208	30	018398	9
15209	09,42	018908	9
15210	30	016710	9
15211	33	017053	9
15212	35	017139	9

MD - BOPI 12/2007 (PARTEA II)

(111) Nr.marca acordat	(511) Clase	(210) Nr. depozit	(450) Nr. BOPI
1	2	3	4
15213	25	017242	9
15214	34	017300	9
15215	05,16,25,29,30,31, 32,35,39,41,43	017520	9
15216	35,38	017942	9
15217	35,38	017943	9
15218	32,35,43	018097	9
15219	29,30,31,33,34	018277	9
15220	09,35,37	018326	9
15221	29,30,31,33, 34,38,43	018365	9
15222	29,30,31,33, 34,38,43	018366	9
15223	33	018595	9
15224	06,12,35,39	018677	9
15225	29,35	018806	9
15226	40	018886	9
15227	35,44	018891	9
15228	28,41	018899	9
15229	33	018932	9
15230	35,41	018938	9
15231	25,35	018942	9
15232	33	018944	9
15233	25,41,43,45	018949	9
15234	16,35,39,43	018950	9
15235	16,35,39,43	018951	9
15236	16,35,39,43	018952	9
15237	30	018957	9
15238	05	018959	9
15239	05	018960	9
15240	16,35	018961	9
15241	29	018965	9
15242	03,05,10,28,43,44	018967	9
15243	09,16,35,37,41,42	018969	9
15244	43	018970	9
15245	43	018971	9
15246	43	018972	9
15247	43	018973	9
15248	28	018974	9
15249	05	018983	9
15250	33	018984	9
15251	39	018985	9
15252	09	018989	9
15253	05	018990	9
15254	05	018992	9
15255	43	018993	9
15256	33	018996	9
15257	33	018997	9
15258	33	018998	9
15259	33	015922	9
15260	05	017857	9
15261	05	017858	9
15262	33	019002	9
15263	05,10	019003	9
15264	32	019018	9
15265	30	019019	9
15266	29	019021	9
15267	03	019022	9
15268	06,07,11,37	019023	9
15269	44	019025	9
15270	29	019027	9

(111) Nr.marca acordat	(511) Clase	(210) Nr. depozit	(450) Nr. BOPI
1	2	3	4
15271	31	019029	9
15272	39	019030	9
15273	05	019031	9
15274	05	019032	9
15275	08,21,35	019033	9
15276	29	019037	9
15277	33	019038	9
15278	33	019039	9
15279	01,02,03,16,17,19	019040	9
15280	32	019043	9
15281	05	019259	9
15282	05	019260	9
15283	05	019262	9
15284	05	019436	9
15285	25,35	019439	9
15286	05	019258	9
15287	33	019045	9
15288	35,37,39	019049	9
15289	41	019053	9
15290	35	019065	9
15291	01,02,03,04,05,06, 07,08,09,11,12,13, 14,16,17,18,19,20, 21,22,24,25,27,28, 31,34,35,37,40	019066	9
15292	33	019100	9
15293	33	019101	9
15294	33	019102	9
15295	33	019103	9
15296	33	019105	9
15297	33	019109	9
15298	33	019111	9
15299	30,35,41,43	019121	9
15300	30	019126	9
15301	11,20,21,35,40	019127	9
15302	30	019128	9
15303	30	019129	9
15304	09	019155	9
15305	05	019157	9
15306	05	019243	9
15307	05	019244	9
15308	05	019246	9
15309	05	019247	9
15310	05	019248	9
15311	05	019249	9
15312	05	019250	9
15313	05	019254	9
15314	05	019256	9
15315	05	019257	9
15316	12	019735	10
15317	09,16,35,38	019545	10
15318	16,39,40,42,44	014827	10
15319	33	015204	10
15320	32	015268	10
15321	34,39	015473	10
15322	42	015681	10
15323	30,32,34,35,39,41	015742	10
15324	33,35	017250	10
15325	35	017379	10
15326	16,29,30,31, 32,34,39	016301	10

MD - BOPI 12/2007 (PARTEA II)

(111) Nr.marca acordat	(511) Clase	(210) Nr. depozit	(450) Nr. BOPI
1	2	3	4
15327	32,33	016146	10
15328	05,29,30,31,32,33	016814	10
15329	09,16,35,37, 41,42,43,45	017072	10
15330	25,35	017273	10
15331	25,35	017278	10
15332	12,19,20,22,35	017280	10
15333	34	017839	10
15334	33	017882	10
15335	29,35	017465	10
15336	16,35,41	018054	10
15337	28,41,43	016915	10
15338	33	018396	10
15339	28	019332	10
15340	09,25	019334	10
15341	25,28	019336	10
15342	28	019339	10
15343	16,35	019335	10
15344	33	019358	10
15345	07,11	019360	10
15346	05	019362	10
15347	29	019364	10
15348	05	019365	10
15349	05,09,35	019372	10
15350	35,41	019373	10
15351	20,30,43	019374	10
15352	05	019379	10
15353	06,09,17,19,37,40	019385	10
15354	09,18,35	019387	10
15355	09	019388	10
15356	16,35,39,43	019390	10
15357	35,38	019391	10
15358	07,11	019396	10
15359	05	019397	10
15360	05	019399	10
15361	05	019400	10
15362	05	019402	10
15363	05	019401	10
15364	25	019410	10
15365	20	019411	10
15366	05	019413	10
15367	44	019415	10
15368	20,37	019419	10
15369	35	019423	10
15370	14	019424	10
15371	25,35	019440	10
15372	36,37,38,39,40, 41,42,43,44,45	019453	10
15373	12	019462	10
15374	35,38,41	019502	10
15375	09	019518	10
15376	07,08,09,10,11, 14,20,21,28,35	019519	10
15377	09,16,35,38	019544	10
15378	19	019539	10
15379	09,16,35,38	019542	10
15380	09,16,35,38	019543	10
15381	05,35	019474	10
15382	05,35	019475	10
15383	04,35,39	019007	10
15384	33	014834	10

(111) Nr.marca acordat	(511) Clase	(210) Nr. depozit	(450) Nr. BOPI
1	2	3	4
15385	33,35	015762	10
15386	35	016039	10
15387	30	016711	10
15388	29,30,35	016732	10
15389	33	016756	10
15390	33	017600	10
15391	06,09,20,35,37	017999	10
15392	30	018141	10
15393	35	018268	10
15394	03	018309	10
15395	35	018324	10
15396	35	018866	10
15397	33,35,43	018948	10
15398	35	019041	10
15399	01,02,03,04,05,06, 07,08,09,10,11,12, 14,15,16,17,18,19, 20,21,22,23,24,25, 26,27,28,29,30,31, 32,33,34,35,36,37, 38,39,40,41,42,43, 44,45	019074	10
15400	03,05	019489	10
15401	16,33,35,42	020528	10
15402	16,33,35,42	020529	10
15403	38	019192	10
15404	29,30,31,32, 33,35,43	019198	10
15405	07,19	019212	10
15406	07	019145	10
15407	07	019144	10
15408	05	019233	10
15409	05	019235	10
15410	05	019236	10
15411	05	019238	10
15412	05	019266	10
15413	05	019280	10
15414	08	019283	10
15415	04,07,08,09,12, 17,35,36,37,39	019289	10
15416	30,35,43	019290	10
15417	09	019291	10
15418	29	019292	10
15419	41	019294	10
15420	09,16,35,38	019295	10
15421	05	019296	10
15422	05	019297	10
15423	12	019305	10
15424	07,12	019308	10
15425	07,12	019309	10
15426	03,35	019312	10
15427	09	019316	10
15428	06,19,35,37	019143	10
15429	05	019142	10
15430	01,06,16,17,19,20, 22,24,27,37,42	019140	10
15431	29	018704	10
15432	32,37,38,42, 43,44,45	018714	10
15433	33,35,43	018945	10
15434	32,33,35,39, 41,43,44	019072	10

MD - BOPI 12/2007 (PARTEA II)

(111) Nr.marcă acordat	(511) Clase	(210) Nr. depozit	(450) Nr. BOPI
1	2	3	4
15435	07,11	019077	10
15436	01,19,35	019079	10
15437	05,35	019211	11
15438	11,35,37	016878	11
15439	11,35	019429	11
15440	07,35	019428	11
15441	30	019130	10
15442	30	019132	10
15443	01,02,06,17, 19,20,27,37	019139	10
15444	03	020256	10
15445	32	017059	10
15446	30	018143	10
15447	33	018144	10
15448	33	018145	10
15449	05,16,29,30, 31,32,35,41	018175	10
15450	05,10	019363	10
15451	20,29,35	018666	10
15452	35	018323	10
15453	33	015583	10
15454	33	020737	10
15455	06,11,20	018391	10
15456	35,37	019152	10
15457	33	018727	10
15458	28,35,41,43	016644	10
15459	05	018808	10
15460	05	018888	10
15461	01	019416	10
15462	11,35	019427	11
15463	30	019224	11
15464	30	019223	11
15465	30	019222	11
15466	33	018683	11
15467	30,35,39	018925	11
15468	43	017971	11
15469	09,35	018168	11
15470	05	019067	11
15471	32,35,43	018281	11
15472	32,35,43	018282	11
15473	29,30,31,32, 33,34,35,43	018286	11
15474	33	019319	11
15475	35	017153	11
15476	29,30,31,32, 33,34,35,43	018287	11
15477	35	018378	11
15478	16,35	018379	11
15479	16	018384	11
15480	34	018393	11
15481	35	018401	11
15482	29,30,31,32,33, 35,39,41,44	018660	11
15483	05,30	018898	11
15484	30	019017	11
15485	32	019034	11
15486	37	019113	11
15487	29,30,35,43	019114	11
15488	09,16,35,38	019115	11
15489	09,16,35,38	019116	11
15490	09,16,35,38	019117	11

(111) Nr.marcă acordat	(511) Clase	(210) Nr. depozit	(450) Nr. BOPI
1	2	3	4
15491	09,16,35,38	019118	11
15492	16,35	019119	11
15493	41,45	019136	11
15494	41,45	019137	11
15495	07	019146	11
15496	05	019147	11
15497	35,37	019149	11
15498	25	019306	11
15499	06,11,19,20	019151	11
15500	35,41,43	019159	11
15501	29	019161	11
15502	09,16,18,35, 37,38,42	019163	11
15503	05	019166	11
15504	09	019141	11
15505	05	019239	11
15506	05	019240	11
15507	05	019241	11
15508	05	019264	11
15509	29,30,31	019167	11
15510	18,21,31,35	019169	11
15511	05	019174	11
15512	05	019175	11
15513	35,38,41	019176	11
15514	12	019179	11
15515	17,19,35,37	019185	11
15516	17,19,37	019186	11
15517	17,19,35,37	019188	11
15518	38	019193	11
15519	43	019194	11
15520	29,30,32	019200	11
15521	30	019227	11
15522	30	019228	11
15523	16	019138	11
15524	05	019265	11
15525	05	019267	11
15526	05	019269	11
15527	05	019270	11
15528	05	019271	11
15529	32,35,43	019272	11
15530	33	019284	11
15531	37,42	019285	11
15532	29,30,32	019310	11
15533	03	019311	11
15534	20	019318	11
15535	02,19,20,21, 35,37,39	017314	11
15536	33	018148	11
15537	09,11,35,37	019368	11
15538	05	019382	11
15539	35	019383	11
15540	29,35,39	015841	11
15541	32,33	016145	11
15542	05	017768	11
15543	34	019091	11
15544	34	019096	11
15545	34	019095	11
15546	34	019097	11
15547	33	019460	11
15548	17,19	019461	11
15549	30	019463	11

MD - BOPI 12/2007 (PARTEA II)

(111) Nr.marcă acordat	(511) Clase	(210) Nr. depozit	(450) Nr. BOPI
1	2	3	4
15550	30	019464	11
15551	05,35	019468	11
15552	05,35	019469	11
15553	05,35	019470	11
15554	05,35	019471	11
15555	05,35	019472	11
15556	05,35	019476	11
15557	05,35	019478	11
15558	05,35	019480	11
15559	05	016877	11
15560	32	019394	11
15561	45	019182	11
15562	32	019076	11
15563	35,37,39,40,43	017644	11
15564	33	017162	11
15565	35,38	017652	11
15566	32,33	019277	11
15567	32,33,41,43	019276	11
15568	33	019445	11
15569	43	019447	11
15570	05,35,39,44	019484	11
15571	01,05,10	019485	11
15572	25	019492	11
15573	09	019497	11
15574	35,38	019505	11
15575	12	019510	11
15576	05	019511	11
15577	33	019520	11
15578	03,04,07,09,16,24, 25,28,29,30,31,32, 33,34,35,36,38,39, 40,41,42,43	017896	12
15579	03,04,07,09,16,24, 25,28,29,30,31,32, 33,34,35,36,38,39, 40,41,42,43	017897	12
15580	03,04,07,09,16,24, 25,28,29,30,31,32, 33,34,35,36,38,39, 40,41,42,43	017898	12
15581	05	019521	11
15582	30	019522	11
15583	29,30,35	019523	11
15584	17,19,35,37,39,42	019552	11
15585	35	019657	11
15586	05	019659	11
15587	30	019739	11
15588	30	019740	11
15589	30	019741	11
15590	30	019742	11
15591	30	019743	11
15592	32,33,35,43	019750	11
15593	36	019751	11
15594	05	019801	11
15595	09,38	019820	11
15596	09,38	019821	11
15597	16,18,42	020773	11
15598	29,30,43	021155	12
15599	21,32	016848	12
15600	33	018766	12
15601	29,30,32,35	016982	12
15602	33,35,43	018947	12

(111) Nr.marcă acordat	(511) Clase	(210) Nr. depozit	(450) Nr. BOPI
1	2	3	4
15603	09,35,37	019154	12
15604	07,37	019170	12
15605	35	019180	12
15606	17,19,37	019184	12
15607	33	019215	12
15608	30	019231	12
15609	09,16,28,41	019287	12
15610	09,16,28,41	019288	12
15611	12	019376	12
15612	16,35	019378	12
15613	09,37,38,40,42	019395	12
15614	05,30	019425	12
15615	05	019426	12
15616	05	019433	12
15617	05	019434	12
15618	09	019450	12
15619	09,38	019451	12
15620	09,35	019456	12
15621	12	019452	12
15622	30	019503	12
15623	32	019506	12
15624	29	019507	12
15625	25,35,39,41,43,44	019549	12
15626	30	019550	12
15627	30	019575	12
15628	30	019577	12
15629	30	019603	12
15630	12	019353	12
15631	12	019354	12
15632	12	019355	12
15633	12	019356	12
15634	05,29	019642	12
15635	05,29	019640	12
15636	05	019639	12
15637	29,32	019609	12
15638	09	019616	12
15639	12	019619	12
15640	02,03,35	019625	12
15641	33,35,41	019628	12
15642	33,35,41	019629	12
15643	33,35,41	019630	12
15644	29,30	019631	12
15645	33	019635	12
15646	09,16,35	016624	12
15647	33	018342	12
15648	33	018515	12
15649	28,41	018557	12
15650	35	018579	12
15651	33	018669	12
15652	35	018700	12
15653	06,17,19,35, 37,39,42	019135	12
15654	33	019303	12
15655	33	019321	12
15656	35	019466	12
15657	29,31,35	017028	12
15658	03	017643	12
15659	30,32,33,35,43	018278	12
15660	12	019150	12
15661	09,16,35,36, 37,38,41,42	018872	12

(111) Nr.marca acordat	(511) Clase	(210) Nr. depozit	(450) Nr. BOPI
1	2	3	4
15662	03,05	019073	12
15663	05	019181	12
15664	36	020767	12
15665	01,02,03,04,05,06, 07,08,09,10,11,12, 13,14,15,16,17,18, 19,20,21,22,23,24, 25,26,27,28,29,30, 31,32,33,34,35,36, 37,38,39,40,41,42 43,44,45	020942	12
15666	29,30,35,39,43	017950	12
15667	32	019633	12
15668	05	019646	12
15669	33	019656	12
15670	43	019671	12
15671	05,35	019677	12
15672	05,35	019681	12
15673	05,35	019682	12
15674	05,35	019683	12
15675	05,35	019684	12
15676	05,35	019685	12
15677	05	019667	12
15678	05,35	019712	12
15679	05,35	019713	12
15680	05,35	019714	12
15681	05,35	019715	12
15682	05,35	019716	12
15683	05,35	019719	12
15684	05	019744	12
15685	05	019746	12
15686	30	019752	12

(111) Nr.marca acordat	(511) Clase	(210) Nr. depozit	(450) Nr. BOPI
1	2	3	4
15687	12,35	019787	12
15688	05	019791	12
15689	35	019792	12
15690	30	019793	12
15691	05	019798	12
15692	05	019799	12
15693	05	019800	12
15694	05	019802	12
15695	10	019803	12
15696	32	019811	12
15697	34,35	019813	12
15698	05	019814	12
15699	05	019815	12
15700	05	019816	12
15701	09,38	019819	12
15702	09,38	019823	12
15703	05	019830	12
15704	09	019831	12
15705	05	019832	12
15706	03,16	019837	12
15707	09,38	019839	12
15708	32	019844	12
15709	11,17,19,35,37	019849	12
15710	41,43	019850	12
15711	43	019863	12
15712	05	019869	12
15713	35,36	019898	12
15714	05	019902	12
15715	43	019912	12
15716	07	019922	12
15717	03,05,35	020313	12

Lista mărcilor înregistrate, aranjate în ordinea claselor, conform CIPS, publicate în BOPI nr. 7-12/2007

(511) Clase	(111) Nr. marcă acordat	(210) Nr. depozit	(450) Nr. BOPI
1	2	3	4
01	14995	020385	7
01	15023	018777	7
01	15037	017560	7
01	15098	017545	8
01	15198	018116	8
01	15279	019040	9
01	15291	019066	9
01	15399	019074	10
01	15430	019140	10
01	15436	019079	10
01	15443	019139	10
01	15461	019416	10
01	15571	019485	11
01	15665	020942	12
02	15279	019040	9
02	15291	019066	9
02	15399	019074	10
02	15443	019139	10
02	15535	017314	11
02	15640	019625	12
02	15665	020942	12
03	14999	016479	8
03	15035	018641	7
03	15045	017127	7
03	15056	018743	7
03	15074	018166	8
03	15075	018167	8
03	15119	018712	8
03	15122	018798	8
03	15131	018804	8
03	15132	018825	8
03	15141	018903	8
03	15142	018904	8
03	15163	016588	8
03	15242	018967	9
03	15267	019022	9
03	15279	019040	9
03	15291	019066	9
03	15394	018309	10
03	15399	019074	10
03	15400	019489	10
03	15426	019312	10
03	15444	020256	10
03	15533	019311	11
03	15578	017896	12
03	15579	017897	12
03	15580	017898	12
03	15640	019625	12
03	15658	017643	12
03	15662	019073	12
03	15665	020942	12
03	15706	019837	12
03	15717	020313	12
04	15098	017545	8
04	15108	018802	8
04	15291	019066	9

(511) Clase	(111) Nr. marcă acordat	(210) Nr. depozit	(450) Nr. BOPI
1	2	3	4
04	15383	019007	10
04	15399	019074	10
04	15415	019289	10
04	15578	017896	12
04	15579	017897	12
04	15580	017898	12
04	15665	020942	12
05	14999	016479	8
05	15024	018609	7
05	15037	017560	7
05	15043	018613	7
05	15046	018627	7
05	15047	018628	7
05	15048	018629	7
05	15064	018780	7
05	15065	017251	8
05	15072	017459	8
05	15073	017872	8
05	15106	018800	8
05	15107	018801	8
05	15133	018862	8
05	15163	016588	8
05	15215	017520	9
05	15238	018959	9
05	15239	018960	9
05	15242	018967	9
05	15249	018983	9
05	15253	018990	9
05	15254	018992	9
05	15260	017857	9
05	15261	017858	9
05	15263	019003	9
05	15273	019031	9
05	15274	019032	9
05	15281	019259	9
05	15282	019260	9
05	15283	019262	9
05	15284	019436	9
05	15286	019258	9
05	15291	019066	9
05	15305	019157	9
05	15306	019243	9
05	15307	019244	9
05	15308	019246	9
05	15309	019247	9
05	15310	019248	9
05	15311	019249	9
05	15312	019250	9
05	15313	019254	9
05	15314	019256	9
05	15315	019257	9
05	15328	016814	10
05	15346	019362	10
05	15348	019365	10
05	15349	019372	10
05	15352	019379	10

(511) Clase	(111) Nr. marcă acordat	(210) Nr. depozit	(450) Nr. BOPI
1	2	3	4
05	15359	019397	10
05	15360	019399	10
05	15361	019400	10
05	15362	019402	10
05	15363	019401	10
05	15366	019413	10
05	15381	019474	10
05	15382	019475	10
05	15399	019074	10
05	15400	019489	10
05	15408	019233	10
05	15409	019235	10
05	15410	019236	10
05	15411	019238	10
05	15412	019266	10
05	15413	019280	10
05	15421	019296	10
05	15422	019297	10
05	15429	019142	10
05	15437	019211	11
05	15449	018175	10
05	15450	019363	10
05	15459	018808	10
05	15460	018888	10
05	15470	019067	11
05	15483	018898	11
05	15496	019147	11
05	15503	019166	11
05	15505	019239	11
05	15506	019240	11
05	15507	019241	11
05	15508	019264	11
05	15511	019174	11
05	15512	019175	11
05	15524	019265	11
05	15525	019267	11
05	15526	019269	11
05	15527	019270	11
05	15528	019271	11
05	15538	019382	11
05	15542	017768	11
05	15551	019468	11
05	15552	019469	11
05	15553	019470	11
05	15554	019471	11
05	15555	019472	11
05	15556	019476	11
05	15557	019478	11
05	15558	019480	11
05	15559	016877	11
05	15570	019484	11
05	15571	019485	11
05	15576	019511	11
05	15581	019521	11
05	15586	019659	11
05	15594	019801	11
05	15614	019425	12
05	15615	019426	12
05	15616	019433	12
05	15617	019434	12
05	15634	019642	12

(511) Clase	(111) Nr. marcă acordat	(210) Nr. depozit	(450) Nr. BOPI
1	2	3	4
05	15635	019640	12
05	15636	019639	12
05	15662	019073	12
05	15663	019181	12
05	15665	020942	12
05	15668	019646	12
05	15671	019677	12
05	15672	019681	12
05	15673	019682	12
05	15674	019683	12
05	15675	019684	12
05	15676	019685	12
05	15677	019667	12
05	15678	019712	12
05	15679	019713	12
05	15680	019714	12
05	15681	019715	12
05	15682	019716	12
05	15683	019719	12
05	15684	019744	12
05	15685	019746	12
05	15688	019791	12
05	15691	019798	12
05	15692	019799	12
05	15693	019800	12
05	15694	019802	12
05	15698	019814	12
05	15699	019815	12
05	15700	019816	12
05	15703	019830	12
05	15705	019832	12
05	15712	019869	12
05	15714	019902	12
05	15717	020313	12
06	15074	018166	8
06	15224	018677	9
06	15268	019023	9
06	15291	019066	9
06	15353	019385	10
06	15391	017999	10
06	15399	019074	10
06	15428	019143	10
06	15430	019140	10
06	15443	019139	10
06	15455	018391	10
06	15499	019151	11
06	15653	019135	12
06	15665	020942	12
07	14865	018665	8
07	15076	018758	8
07	15098	017545	8
07	15134	018877	8
07	15135	018878	8
07	15136	018879	8
07	15137	018880	8
07	15138	018881	8
07	15139	018882	8
07	15140	018883	8
07	15156	018224	8
07	15157	018490	8
07	15158	019048	8

MD - BOPi 12/2007 (PARTEA II)

(511) Clase	(111) Nr. marcă acordat	(210) Nr. depozit	(450) Nr. BOPi
1	2	3	4
07	15159	019056	8
07	15188	018816	8
07	15268	019023	9
07	15291	019066	9
07	15345	019360	10
07	15358	019396	10
07	15376	019519	10
07	15399	019074	10
07	15405	019212	10
07	15406	019145	10
07	15407	019144	10
07	15415	019289	10
07	15424	019308	10
07	15425	019309	10
07	15435	019077	10
07	15440	019428	11
07	15495	019146	11
07	15578	017896	12
07	15579	017897	12
07	15580	017898	12
07	15604	019170	12
07	15665	020942	12
07	15716	019922	12
08	15017	018726	7
08	15098	017545	8
08	15275	019033	9
08	15291	019066	9
08	15376	019519	10
08	15399	019074	10
08	15414	019283	10
08	15415	019289	10
08	15665	020942	12
09	15002	017562	7
09	15005	017734	7
09	15017	018726	7
09	15021	018756	7
09	15054	018740	7
09	15055	018742	7
09	15058	018648	7
09	15079	017108	8
09	15083	017236	8
09	15084	017995	8
09	15098	017545	8
09	15120	018782	8
09	15121	018789	8
09	15123	018812	8
09	15124	018813	8
09	15125	018814	8
09	15149	018870	8
09	15150	018871	8
09	15183	018590	8
09	15190	018869	8
09	15200	018062	8
09	15209	018908	9
09	15220	018326	9
09	15243	018969	9
09	15252	018989	9
09	15291	019066	9
09	15304	019155	9
09	15317	019545	10
09	15329	017072	10

(511) Clase	(111) Nr. marcă acordat	(210) Nr. depozit	(450) Nr. BOPi
1	2	3	4
09	15340	019334	10
09	15349	019372	10
09	15353	019385	10
09	15354	019387	10
09	15355	019388	10
09	15355	019388	10
09	15375	019518	10
09	15376	019519	10
09	15377	019544	10
09	15379	019542	10
09	15380	019543	10
09	15391	017999	10
09	15399	019074	10
09	15415	019289	10
09	15417	019291	10
09	15420	019295	10
09	15427	019316	10
09	15469	018168	11
09	15488	019115	11
09	15489	019116	11
09	15490	019117	11
09	15491	019118	11
09	15502	019163	11
09	15504	019141	11
09	15537	019368	11
09	15573	019497	11
09	15578	017896	12
09	15579	017897	12
09	15580	017898	12
09	15595	019820	11
09	15596	019821	11
09	15603	019154	12
09	15609	019287	12
09	15610	019288	12
09	15613	019395	12
09	15618	019450	12
09	15619	019451	12
09	15620	019456	12
09	15638	019616	12
09	15646	016624	12
09	15661	018872	12
09	15665	020942	12
09	15701	019819	12
09	15702	019823	12
09	15704	019831	12
09	15707	019839	12
10	15242	018967	9
10	15263	019003	9
10	15376	019519	10
10	15399	019074	10
10	15450	019363	10
10	15571	019485	11
10	15665	020942	12
10	15695	019803	12
11	15017	018726	7
11	15019	018737	7
11	15020	018738	7
11	15058	018648	7
11	15079	017108	8
11	15084	017995	8
11	15109	017970	8

(511) Clase	(111) Nr. marcă acordat	(210) Nr. depozit	(450) Nr. BOPI
1	2	3	4
11	15156	018224	8
11	15157	018490	8
11	15158	019048	8
11	15159	019056	8
11	15183	018590	8
11	15187	018739	8
11	15268	019023	9
11	15291	019066	9
11	15301	019127	9
11	15345	019360	10
11	15358	019396	10
11	15376	019519	10
11	15399	019074	10
11	15435	019077	10
11	15438	016878	11
11	15439	019429	11
11	15455	018391	10
11	15462	019427	11
11	15499	019151	11
11	15537	019368	11
11	15665	020942	12
11	15709	019849	12
12	15050	018779	7
12	15098	017545	8
12	15134	018877	8
12	15135	018878	8
12	15137	018880	8
12	15138	018881	8
12	15224	018677	9
12	15291	019066	9
12	15316	019735	10
12	15332	017280	10
12	15373	019462	10
12	15399	019074	10
12	15415	019289	10
12	15423	019305	10
12	15424	019308	10
12	15425	019309	10
12	15514	019179	11
12	15575	019510	11
12	15611	019376	12
12	15621	019452	12
12	15630	019353	12
12	15631	019354	12
12	15632	019355	12
12	15633	019356	12
12	15639	019619	12
12	15660	019150	12
12	15665	020942	12
12	15687	019787	12
13	15291	019066	9
13	15665	020942	12
14	15291	019066	9
14	15370	019424	10
14	15376	019519	10
14	15399	019074	10
14	15665	020942	12
15	15399	019074	10
15	15665	020942	12
16	15001	017558	7
16	15002	017562	7

(511) Clase	(111) Nr. marcă acordat	(210) Nr. depozit	(450) Nr. BOPI
1	2	3	4
16	15005	017734	7
16	15007	017744	7
16	15017	018726	7
16	15037	017560	7
16	15069	018750	8
16	15083	017236	8
16	15094	018382	8
16	15095	018385	8
16	15096	018430	8
16	15097	018612	8
16	15145	018796	8
16	15153	018929	8
16	15155	018943	8
16	15160	016564	8
16	15162	017865	8
16	15168	018850	8
16	15182	018588	8
16	15184	018606	8
16	15197	019946	8
16	15200	018062	8
16	15215	017520	9
16	15234	018950	9
16	15235	018951	9
16	15236	018952	9
16	15240	018961	9
16	15243	018969	9
16	15279	019040	9
16	15291	019066	9
16	15317	019545	10
16	15318	014827	10
16	15326	016301	10
16	15329	017072	10
16	15336	018054	10
16	15343	019335	10
16	15356	019390	10
16	15377	019544	10
16	15379	019542	10
16	15380	019543	10
16	15399	019074	10
16	15401	020528	10
16	15402	020529	10
16	15420	019295	10
16	15430	019140	10
16	15449	018175	10
16	15478	018379	11
16	15479	018384	11
16	15488	019115	11
16	15489	019116	11
16	15490	019117	11
16	15491	019118	11
16	15492	019119	11
16	15502	019163	11
16	15523	019138	11
16	15578	017896	12
16	15579	017897	12
16	15580	017898	12
16	15597	020773	11
16	15609	019287	12
16	15610	019288	12
16	15612	019378	12
16	15646	016624	12

MD - BOPI 12/2007 (PARTEA II)

(511) Clase	(111) Nr. marcă acordat	(210) Nr. depozit	(450) Nr. BOPI
1	2	3	4
16	15661	018872	12
16	15665	020942	12
16	15706	019837	12
17	15098	017545	8
17	15198	018116	8
17	15279	019040	9
17	15291	019066	9
17	15353	019385	10
17	15399	019074	10
17	15415	019289	10
17	15430	019140	10
17	15443	019139	10
17	15515	019185	11
17	15516	019186	11
17	15517	019188	11
17	15548	019461	11
17	15584	019552	11
17	15606	019184	12
17	15653	019135	12
17	15665	020942	12
17	15709	019849	12
18	15153	018929	8
18	15155	018943	8
18	15291	019066	9
18	15354	019387	10
18	15399	019074	10
18	15502	019163	11
18	15510	019169	11
18	15597	020773	11
18	15665	020942	12
19	15019	018737	7
19	15023	018777	7
19	15279	019040	9
19	15291	019066	9
19	15332	017280	10
19	15353	019385	10
19	15378	019539	10
19	15399	019074	10
19	15405	019212	10
19	15428	019143	10
19	15430	019140	10
19	15436	019079	10
19	15443	019139	10
19	15499	019151	11
19	15515	019185	11
19	15516	019186	11
19	15517	019188	11
19	15535	017314	11
19	15548	019461	11
19	15584	019552	11
19	15606	019184	12
19	15653	019135	12
19	15665	020942	12
19	15709	019849	12
20	15035	018641	7
20	15153	018929	8
20	15155	018943	8
20	15291	019066	9
20	15301	019127	9
20	15332	017280	10
20	15351	019374	10

(511) Clase	(111) Nr. marcă acordat	(210) Nr. depozit	(450) Nr. BOPI
1	2	3	4
20	15365	019411	10
20	15368	019419	10
20	15376	019519	10
20	15391	017999	10
20	15399	019074	10
20	15430	019140	10
20	15443	019139	10
20	15451	018666	10
20	15455	018391	10
20	15499	019151	11
20	15534	019318	11
20	15535	017314	11
20	15665	020942	12
21	15074	018166	8
21	15075	018167	8
21	15109	017970	8
21	15275	019033	9
21	15291	019066	9
21	15301	019127	9
21	15376	019519	10
21	15399	019074	10
21	15510	019169	11
21	15535	017314	11
21	15599	016848	12
21	15665	020942	12
22	15098	017545	8
22	15121	018789	8
22	15198	018116	8
22	15291	019066	9
22	15332	017280	10
22	15399	019074	10
22	15430	019140	10
22	15665	020942	12
23	15121	018789	8
23	15399	019074	10
23	15665	020942	12
24	15121	018789	8
24	15291	019066	9
24	15399	019074	10
24	15430	019140	10
24	15578	017896	12
24	15579	017897	12
24	15580	017898	12
24	15665	020942	12
25	15002	017562	7
25	15060	018751	7
25	15070	018757	8
25	15098	017545	8
25	15111	018838	8
25	15112	018840	8
25	15121	018789	8
25	15155	018943	8
25	15164	018834	8
25	15168	018850	8
25	15169	018851	8
25	15170	018852	8
25	15171	018856	8
25	15213	017242	9
25	15215	017520	9
25	15231	018942	9
25	15233	018949	9

(511) Clase	(111) Nr. marcă acordat	(210) Nr. depozit	(450) Nr. BOPI
1	2	3	4
25	15285	019439	9
25	15291	019066	9
25	15330	017273	10
25	15331	017278	10
25	15340	019334	10
25	15341	019336	10
25	15364	019410	10
25	15371	019440	10
25	15399	019074	10
25	15498	019306	11
25	15572	019492	11
25	15578	017896	12
25	15579	017897	12
25	15580	017898	12
25	15625	019549	12
25	15665	020942	12
26	15399	019074	10
26	15665	020942	12
27	15291	019066	9
27	15399	019074	10
27	15430	019140	10
27	15443	019139	10
27	15665	020942	12
28	14140	018338	10
28	15035	018641	7
28	15205	018976	8
28	15228	018899	9
28	15242	018967	9
28	15248	018974	9
28	15291	019066	9
28	15337	016915	10
28	15339	019332	10
28	15341	019336	10
28	15342	019339	10
28	15376	019519	10
28	15399	019074	10
28	15458	016644	10
28	15578	017896	12
28	15579	017897	12
28	15580	017898	12
28	15609	019287	12
28	15610	019288	12
28	15649	018557	12
28	15665	020942	12
29	14997	016225	8
29	14998	016229	8
29	15001	017558	7
29	15003	017669	7
29	15011	018643	7
29	15018	018730	7
29	15025	018610	7
29	15067	017565	8
29	15103	018625	8
29	15114	017332	8
29	15115	017333	8
29	15129	017927	8
29	15130	017928	8
29	15143	018977	8
29	15144	018667	8
29	15161	017633	8
29	15165	018651	8

(511) Clase	(111) Nr. marcă acordat	(210) Nr. depozit	(450) Nr. BOPI
1	2	3	4
29	15166	018652	8
29	15167	018653	8
29	15181	018130	8
29	15186	018728	8
29	15191	018920	8
29	15215	017520	9
29	15219	018277	9
29	15221	018365	9
29	15222	018366	9
29	15225	018806	9
29	15241	018965	9
29	15266	019021	9
29	15270	019027	9
29	15276	019037	9
29	15326	016301	10
29	15328	016814	10
29	15335	017465	10
29	15347	019364	10
29	15388	016732	10
29	15399	019074	10
29	15404	019198	10
29	15418	019292	10
29	15431	018704	10
29	15449	018175	10
29	15451	018666	10
29	15473	018286	11
29	15476	018287	11
29	15482	018660	11
29	15487	019114	11
29	15501	019161	11
29	15509	019167	11
29	15520	019200	11
29	15532	019310	11
29	15540	015841	11
29	15578	017896	12
29	15579	017897	12
29	15580	017898	12
29	15583	019523	11
29	15598	021155	12
29	15601	016982	12
29	15624	019507	12
29	15634	019642	12
29	15635	019640	12
29	15637	019609	12
29	15644	019631	12
29	15657	017028	12
29	15665	020942	12
29	15666	017950	12
30	14997	016225	8
30	14998	016229	8
30	15001	017558	7
30	15003	017669	7
30	15011	018643	7
30	15018	018730	7
30	15024	018609	7
30	15025	018610	7
30	15041	017893	7
30	15042	017894	7
30	15066	017543	8
30	15067	017565	8
30	15068	018670	8

MD - BOPI 12/2007 (PARTEA II)

(511) Clase	(111) Nr. marcă acordat	(210) Nr. depozit	(450) Nr. BOPI
1	2	3	4
30	15076	018758	8
30	15078	018657	8
30	15081	015340	8
30	15099	017749	8
30	15104	018768	8
30	15129	017927	8
30	15144	018667	8
30	15154	018933	8
30	15161	017633	8
30	15172	018911	8
30	15173	018912	8
30	15174	018913	8
30	15175	018918	8
30	15176	018919	8
30	15181	018130	8
30	15186	018728	8
30	15191	018920	8
30	15206	018915	9
30	15207	018916	9
30	15208	018398	9
30	15210	016710	9
30	15215	017520	9
30	15219	018277	9
30	15221	018365	9
30	15222	018366	9
30	15237	018957	9
30	15265	019019	9
30	15299	019121	9
30	15300	019126	9
30	15302	019128	9
30	15303	019129	9
30	15323	015742	10
30	15326	016301	10
30	15328	016814	10
30	15351	019374	10
30	15387	016711	10
30	15388	016732	10
30	15392	018141	10
30	15399	019074	10
30	15404	019198	10
30	15416	019290	10
30	15441	019130	10
30	15442	019132	10
30	15446	018143	10
30	15449	018175	10
30	15463	019224	11
30	15464	019223	11
30	15465	019222	11
30	15467	018925	11
30	15473	018286	11
30	15476	018287	11
30	15482	018660	11
30	15483	018898	11
30	15484	019017	11
30	15487	019114	11
30	15509	019167	11
30	15520	019200	11
30	15521	019227	11
30	15522	019228	11
30	15532	019310	11
30	15549	019463	11

(511) Clase	(111) Nr. marcă acordat	(210) Nr. depozit	(450) Nr. BOPI
1	2	3	4
30	15550	019464	11
30	15578	017896	12
30	15579	017897	12
30	15580	017898	12
30	15582	019522	11
30	15583	019523	11
30	15587	019739	11
30	15588	019740	11
30	15589	019741	11
30	15590	019742	11
30	15591	019743	11
30	15598	021155	12
30	15601	016982	12
30	15608	019231	12
30	15614	019425	12
30	15622	019503	12
30	15626	019550	12
30	15627	019575	12
30	15628	019577	12
30	15629	019603	12
30	15644	019631	12
30	15659	018278	12
30	15665	020942	12
30	15666	017950	12
30	15686	019752	12
30	15690	019793	12
31	14367	018587	10
31	14997	016225	8
31	14998	016229	8
31	15051	018689	7
31	15067	017565	8
31	15098	017545	8
31	15144	018667	8
31	15154	018933	8
31	15161	017633	8
31	15215	017520	9
31	15219	018277	9
31	15221	018365	9
31	15222	018366	9
31	15271	019029	9
31	15291	019066	9
31	15326	016301	10
31	15328	016814	10
31	15399	019074	10
31	15404	019198	10
31	15449	018175	10
31	15473	018286	11
31	15476	018287	11
31	15482	018660	11
31	15509	019167	11
31	15510	019169	11
31	15578	017896	12
31	15579	017897	12
31	15580	017898	12
31	15657	017028	12
31	15665	020942	12
32	14997	016225	8
32	15001	017558	7
32	15003	017669	7
32	15018	018730	7
32	15038	017859	7

(511) Clase	(111) Nr. marcă acordat	(210) Nr. depozit	(450) Nr. BOPI
1	2	3	4
32	15039	017862	7
32	15052	018690	7
32	15057	018761	7
32	15071	018773	8
32	15077	018419	8
32	15078	018657	8
32	15080	018635	8
32	15110	016137	8
32	15115	017333	8
32	15144	018667	8
32	15148	018905	8
32	15160	016564	8
32	15161	017633	8
32	15181	018130	8
32	15186	018728	8
32	15191	018920	8
32	15192	018934	8
32	15196	019407	8
32	15199	018581	8
32	15215	017520	9
32	15218	018097	9
32	15264	019018	9
32	15280	019043	9
32	15320	015268	10
32	15323	015742	10
32	15326	016301	10
32	15327	016146	10
32	15328	016814	10
32	15399	019074	10
32	15404	019198	10
32	15432	018714	10
32	15434	019072	10
32	15445	017059	10
32	15449	018175	10
32	15471	018281	11
32	15472	018282	11
32	15473	018286	11
32	15476	018287	11
32	15482	018660	11
32	15485	019034	11
32	15520	019200	11
32	15529	019272	11
32	15532	019310	11
32	15541	016145	11
32	15560	019394	11
32	15562	019076	11
32	15566	019277	11
32	15567	019276	11
32	15578	017896	12
32	15579	017897	12
32	15580	017898	12
32	15592	019750	11
32	15599	016848	12
32	15601	016982	12
32	15623	019506	12
32	15637	019609	12
32	15659	018278	12
32	15665	020942	12
32	15667	019633	12
32	15696	019811	12
32	15708	019844	12

(511) Clase	(111) Nr. marcă acordat	(210) Nr. depozit	(450) Nr. BOPI
1	2	3	4
33	14998	016229	8
33	15000	016327	8
33	15013	018640	7
33	15018	018730	7
33	15026	018674	7
33	15027	018675	7
33	15028	018676	7
33	15029	018745	7
33	15030	018746	7
33	15031	018747	7
33	15032	018748	7
33	15034	017555	7
33	15038	017859	7
33	15039	017862	7
33	15040	017863	7
33	15044	018776	7
33	15053	018734	7
33	15067	017565	8
33	15082	017438	8
33	15085	018052	8
33	15086	018225	8
33	15087	017373	8
33	15088	017374	8
33	15089	017375	8
33	15090	014367	8
33	15091	019403	8
33	15092	019404	8
33	15093	019405	8
33	15110	016137	8
33	15116	018708	8
33	15117	018709	8
33	15118	018711	8
33	15126	018865	8
33	15151	018828	8
33	15152	018830	8
33	15160	016564	8
33	15162	017865	8
33	15178	017425	8
33	15186	018728	8
33	15189	018859	8
33	15192	018934	8
33	15201	018114	8
33	15202	018230	8
33	15203	017940	8
33	15204	017941	8
33	15211	017053	9
33	15219	018277	9
33	15221	018365	9
33	15222	018366	9
33	15223	018595	9
33	15229	018932	9
33	15232	018944	9
33	15250	018984	9
33	15256	018996	9
33	15257	018997	9
33	15258	018998	9
33	15259	015922	9
33	15262	019002	9
33	15277	019038	9
33	15278	019039	9
33	15287	019045	9

MD - BOPI 12/2007 (PARTEA II)

(511) Clase	(111) Nr. marcă acordat	(210) Nr. depozit	(450) Nr. BOPI
1	2	3	4
33	15292	019100	9
33	15293	019101	9
33	15294	019102	9
33	15295	019103	9
33	15296	019105	9
33	15297	019109	9
33	15298	019111	9
33	15319	015204	10
33	15324	017250	10
33	15327	016146	10
33	15328	016814	10
33	15334	017882	10
33	15338	018396	10
33	15344	019358	10
33	15384	014834	10
33	15385	015762	10
33	15389	016756	10
33	15390	017600	10
33	15397	018948	10
33	15399	019074	10
33	15401	020528	10
33	15402	020529	10
33	15404	019198	10
33	15433	018945	10
33	15434	019072	10
33	15447	018144	10
33	15448	018145	10
33	15453	015583	10
33	15454	020737	10
33	15457	018727	10
33	15466	018683	11
33	15473	018286	11
33	15474	019319	11
33	15476	018287	11
33	15482	018660	11
33	15530	019284	11
33	15536	018148	11
33	15541	016145	11
33	15547	019460	11
33	15564	017162	11
33	15566	019277	11
33	15567	019276	11
33	15568	019445	11
33	15577	019520	11
33	15578	017896	12
33	15579	017897	12
33	15580	017898	12
33	15592	019750	11
33	15600	018766	12
33	15602	018947	12
33	15607	019215	12
33	15641	019628	12
33	15642	019629	12
33	15643	019630	12
33	15645	019635	12
33	15647	018342	12
33	15648	018515	12
33	15651	018669	12
33	15654	019303	12
33	15655	019321	12
33	15659	018278	12

(511) Clase	(111) Nr. marcă acordat	(210) Nr. depozit	(450) Nr. BOPI
1	2	3	4
33	15665	020942	12
33	15669	019656	12
34	14996	018668	8
34	15061	018618	7
34	15062	018619	7
34	15063	018620	7
34	15067	017565	8
34	15081	015340	8
34	15100	017611	8
34	15101	017800	8
34	15102	018311	8
34	15194	015451	8
34	15214	017300	9
34	15219	018277	9
34	15221	018365	9
34	15222	018366	9
34	15291	019066	9
34	15321	015473	10
34	15323	015742	10
34	15326	016301	10
34	15333	017839	10
34	15399	019074	10
34	15473	018286	11
34	15476	018287	11
34	15480	018393	11
34	15543	019091	11
34	15544	019096	11
34	15545	019095	11
34	15546	019097	11
34	15578	017896	12
34	15579	017897	12
34	15580	017898	12
34	15665	020942	12
34	15697	019813	12
35	14367	018587	10
35	14995	020385	7
35	14999	016479	8
35	15001	017558	7
35	15002	017562	7
35	15003	017669	7
35	15004	017724	7
35	15007	017744	7
35	15008	017745	7
35	15010	018636	7
35	15011	018643	7
35	15012	018659	7
35	15013	018640	7
35	15015	018702	7
35	15016	018724	7
35	15017	018726	7
35	15018	018730	7
35	15019	018737	7
35	15020	018738	7
35	15021	018756	7
35	15026	018674	7
35	15027	018675	7
35	15028	018676	7
35	15033	017554	7
35	15034	017555	7
35	15035	018641	7
35	15036	018754	7

(511) Clase	(111) Nr. marcă acordat	(210) Nr. depozit	(450) Nr. BOPI
1	2	3	4
35	15037	017560	7
35	15038	017859	7
35	15039	017862	7
35	15040	017863	7
35	15041	017893	7
35	15042	017894	7
35	15049	018785	8
35	15059	018744	7
35	15060	018751	7
35	15065	017251	8
35	15067	017565	8
35	15068	018670	8
35	15069	018750	8
35	15070	018757	8
35	15071	018773	8
35	15072	017459	8
35	15082	017438	8
35	15083	017236	8
35	15084	017995	8
35	15086	018225	8
35	15094	018382	8
35	15095	018385	8
35	15096	018430	8
35	15098	017545	8
35	15105	018778	8
35	15109	017970	8
35	15110	016137	8
35	15111	018838	8
35	15112	018840	8
35	15113	018873	8
35	15144	018667	8
35	15145	018796	8
35	15146	018811	8
35	15148	018905	8
35	15153	018929	8
35	15154	018933	8
35	15155	018943	8
35	15160	016564	8
35	15162	017865	8
35	15163	016588	8
35	15168	018850	8
35	15177	017422	8
35	15179	017612	8
35	15182	018588	8
35	15183	018590	8
35	15184	018606	8
35	15185	018639	8
35	15186	018728	8
35	15187	018739	8
35	15188	018816	8
35	15193	015685	8
35	15194	015451	8
35	15197	019946	8
35	15200	018062	8
35	15212	017139	9
35	15215	017520	9
35	15216	017942	9
35	15217	017943	9
35	15218	018097	9
35	15220	018326	9
35	15224	018677	9

(511) Clase	(111) Nr. marcă acordat	(210) Nr. depozit	(450) Nr. BOPI
1	2	3	4
35	15225	018806	9
35	15227	018891	9
35	15230	018938	9
35	15231	018942	9
35	15234	018950	9
35	15235	018951	9
35	15236	018952	9
35	15240	018961	9
35	15243	018969	9
35	15275	019033	9
35	15285	019439	9
35	15288	019049	9
35	15290	019065	9
35	15291	019066	9
35	15299	019121	9
35	15301	019127	9
35	15317	019545	10
35	15323	015742	10
35	15324	017250	10
35	15325	017379	10
35	15329	017072	10
35	15330	017273	10
35	15331	017278	10
35	15332	017280	10
35	15335	017465	10
35	15336	018054	10
35	15343	019335	10
35	15349	019372	10
35	15350	019373	10
35	15354	019387	10
35	15356	019390	10
35	15357	019391	10
35	15369	019423	10
35	15371	019440	10
35	15374	019502	10
35	15376	019519	10
35	15377	019544	10
35	15379	019542	10
35	15380	019543	10
35	15381	019474	10
35	15382	019475	10
35	15383	019007	10
35	15385	015762	10
35	15386	016039	10
35	15388	016732	10
35	15391	017999	10
35	15393	018268	10
35	15395	018324	10
35	15396	018866	10
35	15397	018948	10
35	15398	019041	10
35	15399	019074	10
35	15401	020528	10
35	15402	020529	10
35	15404	019198	10
35	15415	019289	10
35	15416	019290	10
35	15420	019295	10
35	15426	019312	10
35	15428	019143	10
35	15433	018945	10

MD - BOPI 12/2007 (PARTEA II)

(511) Clase	(111) Nr. marcă acordat	(210) Nr. depozit	(450) Nr. BOPI
1	2	3	4
35	15434	019072	10
35	15436	019079	10
35	15437	019211	11
35	15438	016878	11
35	15439	019429	11
35	15440	019428	11
35	15449	018175	10
35	15451	018666	10
35	15452	018323	10
35	15456	019152	10
35	15458	016644	10
35	15462	019427	11
35	15467	018925	11
35	15469	018168	11
35	15471	018281	11
35	15472	018282	11
35	15473	018286	11
35	15475	017153	11
35	15476	018287	11
35	15477	018378	11
35	15478	018379	11
35	15481	018401	11
35	15482	018660	11
35	15487	019114	11
35	15488	019115	11
35	15489	019116	11
35	15490	019117	11
35	15491	019118	11
35	15492	019119	11
35	15497	019149	11
35	15500	019159	11
35	15502	019163	11
35	15510	019169	11
35	15513	019176	11
35	15515	019185	11
35	15517	019188	11
35	15529	019272	11
35	15535	017314	11
35	15537	019368	11
35	15539	019383	11
35	15540	015841	11
35	15551	019468	11
35	15552	019469	11
35	15553	019470	11
35	15554	019471	11
35	15555	019472	11
35	15556	019476	11
35	15557	019478	11
35	15558	019480	11
35	15563	017644	11
35	15565	017652	11
35	15570	019484	11
35	15574	019505	11
35	15578	017896	12
35	15579	017897	12
35	15580	017898	12
35	15583	019523	11
35	15584	019552	11
35	15585	019657	11
35	15592	019750	11
35	15601	016982	12

(511) Clase	(111) Nr. marcă acordat	(210) Nr. depozit	(450) Nr. BOPI
1	2	3	4
35	15602	018947	12
35	15603	019154	12
35	15605	019180	12
35	15612	019378	12
35	15620	019456	12
35	15625	019549	12
35	15640	019625	12
35	15641	019628	12
35	15642	019629	12
35	15643	019630	12
35	15646	016624	12
35	15650	018579	12
35	15652	018700	12
35	15653	019135	12
35	15656	019466	12
35	15657	017028	12
35	15659	018278	12
35	15661	018872	12
35	15665	020942	12
35	15666	017950	12
35	15671	019677	12
35	15672	019681	12
35	15673	019682	12
35	15674	019683	12
35	15675	019684	12
35	15676	019685	12
35	15678	019712	12
35	15679	019713	12
35	15680	019714	12
35	15681	019715	12
35	15682	019716	12
35	15683	019719	12
35	15687	019787	12
35	15689	019792	12
35	15697	019813	12
35	15709	019849	12
35	15713	019898	12
35	15717	020313	12
36	15005	017734	7
36	15006	017738	7
36	15010	018636	7
36	15011	018643	7
36	15036	018754	7
36	15049	018785	8
36	15113	018873	8
36	15179	017612	8
36	15180	017739	8
36	15197	019946	8
36	15372	019453	10
36	15399	019074	10
36	15415	019289	10
36	15578	017896	12
36	15579	017897	12
36	15580	017898	12
36	15593	019751	11
36	15661	018872	12
36	15664	020767	12
36	15665	020942	12
36	15713	019898	12
37	15008	017745	7
37	15012	018659	7

(511) Clase	(111) Nr. marcă acordat	(210) Nr. depozit	(450) Nr. BOPI
1	2	3	4
37	15016	018724	7
37	15022	018769	7
37	15049	018785	8
37	15098	017545	8
37	15113	018873	8
37	15153	018929	8
37	15155	018943	8
37	15183	018590	8
37	15197	019946	8
37	15220	018326	9
37	15243	018969	9
37	15268	019023	9
37	15288	019049	9
37	15291	019066	9
37	15329	017072	10
37	15353	019385	10
37	15368	019419	10
37	15372	019453	10
37	15391	017999	10
37	15399	019074	10
37	15415	019289	10
37	15428	019143	10
37	15430	019140	10
37	15432	018714	10
37	15438	016878	11
37	15443	019139	10
37	15456	019152	10
37	15486	019113	11
37	15497	019149	11
37	15502	019163	11
37	15515	019185	11
37	15516	019186	11
37	15517	019188	11
37	15531	019285	11
37	15535	017314	11
37	15537	019368	11
37	15563	017644	11
37	15584	019552	11
37	15603	019154	12
37	15604	019170	12
37	15606	019184	12
37	15613	019395	12
37	15653	019135	12
37	15661	018872	12
37	15665	020942	12
37	15709	019849	12
38	15008	017745	7
38	15016	018724	7
38	15017	018726	7
38	15054	018740	7
38	15055	018742	7
38	15145	018796	8
38	15184	018606	8
38	15197	019946	8
38	15200	018062	8
38	15216	017942	9
38	15217	017943	9
38	15221	018365	9
38	15222	018366	9
38	15317	019545	10
38	15357	019391	10

(511) Clase	(111) Nr. marcă acordat	(210) Nr. depozit	(450) Nr. BOPI
1	2	3	4
38	15372	019453	10
38	15374	019502	10
38	15377	019544	10
38	15379	019542	10
38	15380	019543	10
38	15399	019074	10
38	15403	019192	10
38	15420	019295	10
38	15432	018714	10
38	15488	019115	11
38	15489	019116	11
38	15490	019117	11
38	15491	019118	11
38	15502	019163	11
38	15513	019176	11
38	15518	019193	11
38	15565	017652	11
38	15574	019505	11
38	15578	017896	12
38	15579	017897	12
38	15580	017898	12
38	15595	019820	11
38	15596	019821	11
38	15613	019395	12
38	15619	019451	12
38	15661	018872	12
38	15665	020942	12
38	15701	019819	12
38	15702	019823	12
38	15707	019839	12
39	14997	016225	8
39	14998	016229	8
39	14999	016479	8
39	15001	017558	7
39	15011	018643	7
39	15015	018702	7
39	15016	018724	7
39	15036	018754	7
39	15037	017560	7
39	15098	017545	8
39	15113	018873	8
39	15144	018667	8
39	15146	018811	8
39	15153	018929	8
39	15155	018943	8
39	15185	018639	8
39	15215	017520	9
39	15224	018677	9
39	15234	018950	9
39	15235	018951	9
39	15236	018952	9
39	15251	018985	9
39	15272	019030	9
39	15288	019049	9
39	15318	014827	10
39	15321	015473	10
39	15323	015742	10
39	15326	016301	10
39	15356	019390	10
39	15372	019453	10
39	15383	019007	10

MD - BOPi 12/2007 (PARTEA II)

(511) Clase	(111) Nr. marcă acordat	(210) Nr. depozit	(450) Nr. BOPi
1	2	3	4
39	15399	019074	10
39	15415	019289	10
39	15434	019072	10
39	15467	018925	11
39	15482	018660	11
39	15535	017314	11
39	15540	015841	11
39	15563	017644	11
39	15570	019484	11
39	15578	017896	12
39	15579	017897	12
39	15580	017898	12
39	15584	019552	11
39	15625	019549	12
39	15653	019135	12
39	15665	020942	12
39	15666	017950	12
40	15168	018850	8
40	15226	018886	9
40	15291	019066	9
40	15301	019127	9
40	15318	014827	10
40	15353	019385	10
40	15372	019453	10
40	15399	019074	10
40	15563	017644	11
40	15578	017896	12
40	15579	017897	12
40	15580	017898	12
40	15613	019395	12
40	15665	020942	12
41	15007	017744	7
41	15011	018643	7
41	15015	018702	7
41	15069	018750	8
41	15113	018873	8
41	15120	018782	8
41	15123	018812	8
41	15124	018813	8
41	15125	018814	8
41	15144	018667	8
41	15148	018905	8
41	15164	018834	8
41	15168	018850	8
41	15193	015685	8
41	15197	019946	8
41	15215	017520	9
41	15228	018899	9
41	15230	018938	9
41	15233	018949	9
41	15243	018969	9
41	15289	019053	9
41	15299	019121	9
41	15323	015742	10
41	15329	017072	10
41	15336	018054	10
41	15337	016915	10
41	15350	019373	10
41	15372	019453	10
41	15374	019502	10
41	15399	019074	10

(511) Clase	(111) Nr. marcă acordat	(210) Nr. depozit	(450) Nr. BOPi
1	2	3	4
41	15419	019294	10
41	15434	019072	10
41	15449	018175	10
41	15458	016644	10
41	15482	018660	11
41	15493	019136	11
41	15494	019137	11
41	15500	019159	11
41	15513	019176	11
41	15567	019276	11
41	15578	017896	12
41	15579	017897	12
41	15580	017898	12
41	15609	019287	12
41	15610	019288	12
41	15625	019549	12
41	15641	019628	12
41	15642	019629	12
41	15643	019630	12
41	15649	018557	12
41	15661	018872	12
41	15665	020942	12
41	15710	019850	12
42	15005	017734	7
42	15007	017744	7
42	15008	017745	7
42	15009	018608	7
42	15010	018636	7
42	15011	018643	7
42	15016	018724	7
42	15017	018726	7
42	15022	018769	7
42	15070	018757	8
42	15098	017545	8
42	15179	017612	8
42	15188	018816	8
42	15190	018869	8
42	15195	018833	8
42	15197	019946	8
42	15209	018908	9
42	15243	018969	9
42	15318	014827	10
42	15322	015681	10
42	15329	017072	10
42	15372	019453	10
42	15399	019074	10
42	15401	020528	10
42	15402	020529	10
42	15430	019140	10
42	15432	018714	10
42	15502	019163	11
42	15531	019285	11
42	15578	017896	12
42	15579	017897	12
42	15580	017898	12
42	15584	019552	11
42	15597	020773	11
42	15613	019395	12
42	15653	019135	12
42	15661	018872	12
42	15665	020942	12

(511) Clase	(111) Nr. marcă acordat	(210) Nr. depozit	(450) Nr. BOPI
1	2	3	4
43	14997	016225	8
43	14998	016229	8
43	15001	017558	7
43	15007	017744	7
43	15011	018643	7
43	15014	018701	7
43	15036	018754	7
43	15066	017543	8
43	15071	018773	8
43	15098	017545	8
43	15113	018873	8
43	15127	018900	8
43	15128	018901	8
43	15144	018667	8
43	15147	018868	8
43	15153	018929	8
43	15155	018943	8
43	15164	018834	8
43	15168	018850	8
43	15185	018639	8
43	15215	017520	9
43	15218	018097	9
43	15221	018365	9
43	15222	018366	9
43	15233	018949	9
43	15234	018950	9
43	15235	018951	9
43	15236	018952	9
43	15242	018967	9
43	15244	018970	9
43	15245	018971	9
43	15246	018972	9
43	15247	018973	9
43	15255	018993	9
43	15299	019121	9
43	15329	017072	10
43	15337	016915	10
43	15351	019374	10
43	15356	019390	10
43	15372	019453	10
43	15397	018948	10
43	15399	019074	10
43	15404	019198	10
43	15416	019290	10
43	15432	018714	10
43	15433	018945	10
43	15434	019072	10
43	15458	016644	10
43	15468	017971	11
43	15471	018281	11
43	15472	018282	11
43	15473	018286	11

(511) Clase	(111) Nr. marcă acordat	(210) Nr. depozit	(450) Nr. BOPI
1	2	3	4
43	15476	018287	11
43	15487	019114	11
43	15500	019159	11
43	15519	019194	11
43	15529	019272	11
43	15563	017644	11
43	15567	019276	11
43	15569	019447	11
43	15578	017896	12
43	15579	017897	12
43	15580	017898	12
43	15592	019750	11
43	15598	021155	12
43	15602	018947	12
43	15625	019549	12
43	15659	018278	12
43	15665	020942	12
43	15666	017950	12
43	15670	019671	12
43	15710	019850	12
43	15711	019863	12
43	15715	019912	12
44	15011	018643	7
44	15015	018702	7
44	15051	018689	7
44	15059	018744	7
44	15144	018667	8
44	15168	018850	8
44	15227	018891	9
44	15242	018967	9
44	15269	019025	9
44	15318	014827	10
44	15367	019415	10
44	15372	019453	10
44	15399	019074	10
44	15432	018714	10
44	15434	019072	10
44	15482	018660	11
44	15570	019484	11
44	15625	019549	12
44	15665	020942	12
45	15005	017734	7
45	15164	018834	8
45	15233	018949	9
45	15329	017072	10
45	15372	019453	10
45	15399	019074	10
45	15432	018714	10
45	15493	019136	11
45	15494	019137	11
45	15561	019182	11
45	15665	020942	12

**FF4L Lista desenelor și modelelor industriale înregistrate
în Republica Moldova aranjate în ordinea numerelor
de înregistrare publicate în BOPI nr. 7-12/2007**

(11) Nr. înregistrării	(51) Clase	(21) Nr. depozit	(22) Data depozit	(28) Nr. de desene și modele industriale	(44) Nr. BOPI
1	2	3	4	5	6
1001	09-01	f 2007 0001	2006.12.22	10	7
1002	11-02, 99	f 2006 0111	2006.12.21	17	7
1003	13-03	f 2006 0101	2006.11.01	1	7
1004	23-05	f 2006 0109	2006.12.20	1	7
1005	09-03	f 2006 0043	2006.03.30	1	8
1006	09-03	f 2006 0104	2006.11.22	3	8
1007	19-08	f 2007 0007	2007.01.22	8	8
1008	09-01; 19-08	f 2004 0162	2004.11.09	1	9
1009	09-01	f 2006 0011	2006.02.01	1	9
1010	09-01	f 2006 0054	2006.05.05	1	9
1011	11-05	f 2006 0097	2006.10.17	4	9
1012	09-01; 19-08	f 2006 0073	2006.07.07	1	10
1013	09-05	f 2007 0003	2007.01.04	1	10
1014	25-02	f 2006 0110	2006.12.21	11	10
1015	06-01, 03	f 2006 0112	2006.12.21	4	11
1016	09-01	f 2007 0004	2007.01.04	1	11
1017	09-01	f 2007 0017	2007.02.13	2	11
1018	09-01	f 2007 0022	2007.03.21	2	11
1019	09-01	f 2007 0037	2007.05.29	2	11
1020	09-03	f 2007 0015	2007.02.08	1	11
1021	10-05	f 2007 0006	2007.01.17	4	11
1022	19-08	f 2006 0027	2006.02.28	16	11
1023	19-08	f 2007 0013	2007.02.02	1	11
1024	19-08	f 2007 0041	2007.06.13	17	11
1025	09-01; 07-01	f 2007 0012	2007.02.02	3	12
1026	09-01	f 2004 0185	2004.10.26	1	12
1027	09-01, 03	f 2005 0122	2005.11.09	11	12
1028	09-01, 05; 19-08	f 2005 0144	2005.12.14	2	12
1029	09-01	f 2006 0108	2006.12.13	1	12
1030	09-01	f 2007 0016	2007.02.12	1	12
1031	09-01	f 2007 0019	2007.02.20	2	12
1032	09-03; 19-08	f 2005 0132	2005.11.24	4	12

1	2	3	4	5	6
1033	09-03	f 2006 0012	2006.02.01	1	12
1034	09-03	f 2007 0020	2007.02.02	1	12
1035	09-03	f 2007 0021	2007.02.16	2	12
1036	09-03; 13-99	f 2007 0025	2007.03.28	1	12
1037	19-08	f 2006 0017	2006.02.09	2	12
1038	20-03	f 2007 0023	2007.03.26	1	12
1039	21-02	f 2005 0155	2005.12.22	41	12
1040	25-02	f 2006 0060	2006.05.30	23	12

**FF4L Lista desenelor și modelelor industriale înregistrate
în Republica Moldova aranjate în ordinea claselor CIDMI
publicate în BOPI nr. 7-12/2007**

(51) Clase	(11) Nr. înregistrării	(21) Nr. depozit	(22) Data depozit	(28) Nr. de desene și modele industriale	(44) Nr. BOPI
1	2	3	4	5	6
06-01	1015	f 2006 0112	2006.12.21	4	11
06-03	1015	f 2006 0112	2006.12.21	4	11
07-01	1025	f 2007 0012	2007.02.02	3	12
09-01	1001	f 2007 0001	2006.12.22	10	7
09-01	1008	f 2004 0162	2004.11.09	1	9
09-01	1009	f 2006 0011	2006.02.01	1	9
09-01	1010	f 2006 0054	2006.05.05	1	9
09-01	1012	f 2006 0073	2006.07.07	1	10
09-01	1016	f 2007 0004	2007.01.04	1	11
09-01	1017	f 2007 0017	2007.02.13	2	11
09-01	1018	f 2007 0022	2007.03.21	2	11
09-01	1019	f 2007 0037	2007.05.29	2	11
09-01	1025	f 2007 0012	2007.02.02	3	12
09-01	1026	f 2004 0185	2004.10.26	1	12
09-01	1027	f 2005 0122	2005.11.09	11	12
09-01	1028	f 2005 0144	2005.12.14	2	12
09-01	1029	f 2006 0108	2006.12.13	1	12
09-01	1030	f 2007 0016	2007.02.12	1	12
09-01	1031	f 2007 0019	2007.02.20	2	12
09-03	1005	f 2006 0043	2006.03.30	1	8
09-03	1006	f 2006 0104	2006.11.22	3	8
09-03	1020	f 2007 0015	2007.02.08	1	11

MD - BOPI 12/2007 (PARTEA II)

1	2	3	4	5	6
09-03	1027	f 2005 0122	2005.11.09	11	12
09-03	1032	f 2005 0132	2005.11.24	4	12
09-03	1033	f 2006 0012	2006.02.01	1	12
09-03	1034	f 2007 0020	2007.02.02	1	12
09-03	1035	f 2007 0021	2007.02.16	2	12
09-03	1036	f 2007 0025	2007.03.28	1	12
09-05	1013	f 2007 0003	2007.01.04	1	10
09-05	1028	f 2005 0144	2005.12.14	2	12
10-05	1021	f 2007 0006	2007.01.17	4	11
11-02	1002	f 2006 0111	2006.12.21	17	7
11-05	1011	f 2006 0097	2006.10.17	4	9
11-99	1002	f 2006 0111	2006.12.21	17	7
13-03	1003	f 2006 0101	2006.11.01	1	7
13-99	1036	f 2007 0025	2007.03.28	1	12
19-08	1007	f 2007 0007	2007.01.22	8	8
19-08	1008	f 2004 0162	2004.11.09	1	9
19-08	1012	f 2006 0073	2006.07.07	1	10
19-08	1022	f 2006 0027	2006.02.28	16	11
19-08	1023	f 2007 0013	2007.02.02	1	11
19-08	1024	f 2007 0041	2007.06.13	17	11
19-08	1028	f 2005 0144	2005.12.14	2	12
19-08	1032	f 2005 0132	2005.11.24	4	12
19-08	1037	f 2006 0017	2006.02.09	2	12
20-03	1038	f 2007 0023	2007.03.26	1	12
21-02	1039	f 2005 0155	2005.12.22	41	12
23-05	1004	f 2006 0109	2006.12.20	1	7
25-02	1014	f 2006 0110	2006.12.21	11	10
25-02	1040	f 2006 0060	2006.05.30	23	12

**FG4L Lista desenelor și modelelor industriale înregistrate
în Republica Moldova conform Aranjamentului de la Haga,
aranjate în ordinea numerelor de înregistrare internațională,
publicate în BOPI nr. 7-12/2007**

Nr. crt.	(11) Nr. înregistrării	(15) Data înregistrării	(51) Clase	(28) Nr. de desene și modele industriale	Nr. IDB	(44) Nr. BOPI
1	2	3	4	5	6	7
1	DM/066856	2005.07.15	12-16	4	02/2007	7
2	DM/066923	2005.08.17	23-01	2	02/2007	7
3	DM/066932	2005.08.22	21-01	2	02/2007	7
4	DM/066933	2005.08.22	12-08	2	02/2007	7
5	DM/066956	2005.07.15	12-16	2	02/2007	7
6	DM/066957	2005.07.15	12-16	3	02/2007	7
7	DM/068027	2006.07.11	09-01	1	02/2007	7
8	DM/068134	2006.09.01	15-06	1	02/2007	7
9	DM/068145	2006.09.08	12-16	6	02/2007	7
10	DM/068146	2006.09.08	12-08	1	02/2007	7
11	DM/068147	2006.09.08	21-01	1	02/2007	7
12	DM/068173	2006.09.25	23-04	1	02/2007	7
13	DM/068176	2006.09.21	12-16	14	02/2007	7
14	DM/068179	2006.09.11	09-01	1	02/2007	7
15	DM/068239	2006.09.08	07-02	1	02/2007	7
16	DM/068262	2006.10.06	09-01	1	03/2007	9
17	DM/068263	2006.10.06	19-08	2	03/2007	9
18	DM/068295	2006.11.13	13-03	2	04/2007	10
19	DM/068305	2006.11.16	09-01, 07	3	04/2007	10
20	DM/068335	2006.11.09	09-01	4	04/2007	10
21	DM/068339	2006.11.01	09-01	1	04/2007	10
22	DM/068346	2006.10.11	09-01	2	03/2007	9
23	DM/068370	2006.10.27	06-01, 02	14	03/2007	9
24	DM/068375	2006.10.25	21-01	4	03/2007	9
25	DM/068376	2006.10.25	12-08	4	03/2007	9
26	DM/068378	2006.12.14	23-04	2	05/2007	11
27	DM/068383	2006.11.17	19-08	2	04/2007	10
28	DM/068391	2006.12.15	09-01	1	05/2007	11
29	DM/068392	2006.11.17	09-01	1	04/2007	10
30	DM/068401	2006.12.07	12-08, 16	5	05/2007	11
31	DM/068415	2006.11.24	01-01	4	04/2007	10
32	DM/068425	2006.12.07	21-01	2	05/2007	11
33	DM/068431	2006.12.20	09-01	1	05/2007	11
34	DM/068519	2007.01.15	12-08	1	06/2007	12
35	DM/068532	2006.11.01	12-16	1	04/2007	10
36	DM/068554	2007.01.26	09-01	5	02/2007	7
37	DM/068562	2007.02.08	10-02	13	02/2007	7
38	DM/068563	2007.02.08	10-07	2	02/2007	7
39	DM/068575	2007.02.21	11-01	1	02/2007	7
40	DM/068585	2007.01.09	01-04	4	06/2007	12
41	DM/068587	2007.01.04	09-03	1	06/2007	12
42	DM/068588	2007.02.08	10-02	1	02/2007	7
43	DM/068589	2007.02.08	10-07	1	02/2007	7
44	DM/068594	2007.02.15	10-02	9	02/2007	7
45	DM/068603	2007.01.25	12-11	6	02/2007	7
46	DM/068606	2007.01.30	10-02	5	02/2007	7
47	DM/068607	2007.01.30	10-02	3	02/2007	7
48	DM/068608	2007.01.31	10-02	3	02/2007	7
49	DM/068609	2007.01.31	11-01	6	02/2007	7
50	DM/068610	2007.01.31	10-02	2	02/2007	7
51	DM/068612	2007.01.31	11-01	5	02/2007	7
52	DM/068628	2007.03.13	10-07	1	03/2007	9
53	DM/068630	2007.03.07	10-02	3	03/2007	9

MD - BOPI 12/2007 (PARTEA II)

1	2	3	4	5	6	7
54	DM/068633	2007.03.07	10-02	5	03/2007	9
55	DM/068639	2007.02.27	11-01	5	03/2007	9
56	DM/068640	2007.02.27	10-02	1	03/2007	9
57	DM/068643	2007.03.09	15-07	4	03/2007	9
58	DM/068653	2007.03.07	11-01	2	03/2007	9
59	DM/068654	2007.03.07	10-02	8	03/2007	9
60	DM/068655	2007.03.07	10-07	1	03/2007	9
61	DM/068663	2007.03.22	10-02	6	03/2007	9
62	DM/068665	2007.02.14	99-00	3	03/2007	9
63	DM/068678	2007.02.15	10-02	3	03/2007	9
64	DM/068685	2006.12.18	23-01	1	03/2007	9
65	DM/068697	2007.03.26	10-02	1	03/2007	9
66	DM/068698	2007.03.26	11-01	16	03/2007	9
67	DM/068700	2007.03.22	10-07	1	03/2007	9
68	DM/068701	2007.03.22	10-07	1	03/2007	9
69	DM/068709	2007.03.26	10-02	4	03/2007	9
70	DM/068710	2007.03.26	10-02	3	03/2007	9
71	DM/068711	2007.03.26	10-07	3	03/2007	9
72	DM/068712	2007.03.22	10-02	12	03/2007	9
73	DM/068717	2007.03.13	10-02	3	03/2007	9
74	DM/068727	2007.02.27	10-02	3	03/2007	9
75	DM/068730	2007.02.26	10-07	3	03/2007	9
76	DM/068731	2006.06.28	09-03	2	03/2007	9
77	DM/068739	2007.01.03	20-02	2	06/2007	12
78	DM/068744	2006.12.04	13-01	1	05/2007	11
79	DM/068764	2007.04.11	10-02	2	04/2007	10
80	DM/068765	2007.04.11	10-02	2	04/2007	10
81	DM/068766	2007.04.11	11-01	7	04/2007	10
82	DM/068767	2007.04.11	02-07	1	04/2007	10
83	DM/068768	2007.04.11	10-02	3	04/2007	10
84	DM/068769	2007.04.11	10-02	2	04/2007	10
85	DM/068776	2007.04.03	11-01	5	04/2007	10
86	DM/068777	2007.04.10	11-01	1	04/2007	10
87	DM/068778	2007.04.10	11-01	4	04/2007	10
88	DM/068779	2007.04.10	10-02	3	04/2007	10
89	DM/068780	2007.04.10	10-02	2	04/2007	10
90	DM/068781	2007.04.10	10-02	2	04/2007	10
91	DM/068788	2007.04.03	10-07	1	04/2007	10
92	DM/068789	2007.04.03	10-07	1	04/2007	10
93	DM/068790	2007.04.03	10-02	1	04/2007	10
94	DM/068791	2007.04.03	10-02	2	04/2007	10
95	DM/068793	2007.03.26	27-01	2	04/2007	10
96	DM/068797	2007.04.04	10-02	3	04/2007	10
97	DM/068798	2007.04.04	10-02	2	04/2007	10
98	DM/068799	2007.04.04	10-02	1	04/2007	10
99	DM/068800	2007.04.04	10-02	2	04/2007	10
100	DM/068807	2007.03.29	10-02	2	04/2007	10
101	DM/068808	2007.03.29	10-02	2	04/2007	10
102	DM/068810	2007.04.03	09-01	2	04/2007	10
103	DM/068828	2007.03.14	26-05	4	04/2007	10
104	DM/068830	2007.04.05	14-01	1	04/2007	10
105	DM/068843	2007.03.28	10-02	5	04/2007	10
106	DM/068844	2007.03.28	10-07	1	04/2007	10
107	DM/068845	2007.03.28	11-01	1	04/2007	10
108	DM/068846	2007.03.28	11-01	2	04/2007	10
109	DM/068854	2007.01.29	14-99	1	06/2007	12
110	DM/068883	2007.05.16	11-01	2	05/2007	11
111	DM/068884	2007.05.16	11-01	1	05/2007	11
112	DM/068887	2007.05.04	10-02	1	05/2007	11
113	DM/068888	2007.05.04	10-02	1	05/2007	11
114	DM/068889	2007.05.04	10-02	1	05/2007	11
115	DM/068890	2007.05.04	10-02	2	05/2007	11
116	DM/068891	2007.05.04	10-02	2	05/2007	11
117	DM/068893	2007.05.04	10-02	3	05/2007	11

MD - BOPI 12/2007 (PARTEA II)

1	2	3	4	5	6	7
118	DM/068895	2007.05.04	10-02	1	05/2007	11
119	DM/068896	2007.05.04	10-02	6	05/2007	11
120	DM/068897	2007.05.04	10-02	7	05/2007	11
121	DM/068898	2007.05.04	10-02	1	05/2007	11
122	DM/068899	2007.05.04	10-02	2	05/2007	11
123	DM/068914	2007.04.23	25-01	29	05/2007	11
124	DM/068923	2007.05.25	10-02	1	05/2007	11
125	DM/068937	2007.05.04	10-07	7	05/2007	11
126	DM/068951	2007.04.26	09-03	2	05/2007	11
127	DM/068955	2007.05.16	10-02	5	05/2007	11
128	DM/068957	2007.05.16	10-02	2	05/2007	11
129	DM/068977	2007.06.07	10-02	3	06/2007	12
130	DM/068979	2007.06.07	10-02	2	06/2007	12
131	DM/068980	2007.06.07	10-07	2	06/2007	12
132	DM/068981	2007.06.07	11-01	2	06/2007	12
133	DM/068986	2007.05.29	13-03	1	06/2007	12
134	DM/068987	2007.06.07	10-02	1	06/2007	12
135	DM/068996	2007.06.13	12-16	5	06/2007	12
136	DM/068998	2007.06.07	10-02	1	06/2007	12
137	DM/068999	2007.06.07	11-01	31	06/2007	12
138	DM/069000	2007.06.07	10-02	4	06/2007	12
139	DM/069006	2007.05.30	11-01	2	06/2007	12
140	DM/069009	2007.06.04	10-02	1	06/2007	12
141	DM/069010	2007.06.04	10-02	1	06/2007	12
142	DM/069011	2007.06.04	10-02	2	06/2007	12
143	DM/069018	2007.01.03	14-02	4	06/2007	12
144	DM/069043	2007.06.07	11-01	2	06/2007	12
145	DM/069044	2007.06.07	10-02	2	06/2007	12
146	DM/069053	2007.06.21	08-06	6	06/2007	12
147	DM/069054	2007.06.21	14-02	4	06/2007	12
148	DM/069055	2007.06.21	14-02	1	06/2007	12
149	DM/069056	2007.06.21	07-02	1	06/2007	12
150	DM/069057	2007.06.21	14-02	1	06/2007	12
151	DM/069058	2007.06.04	11-01	34	06/2007	12

**FG4L Lista desenelor și modelelor industriale înregistrate
în Republica Moldova conform Aranjamentului de la Haga,
aranjate în ordinea claselor CIDMI,
publicate în BOPI nr. 7-12/2007**

(51) Clase	(11) Nr. înregistrării	(15) Data înregistrării	(28) Nr. de desene și modele industriale	Nr. IDB	(44) Nr. BOPI
1	2	3	4	5	6
01-01	DM/068415	2006.11.24	4	04/2007	10
01-04	DM/068585	2007.01.09	4	06/2007	12
02-07	DM/068767	2007.04.11	1	04/2007	10
06-01	DM/068370	2006.10.27	14	03/2007	9
06-02	DM/068370	2006.10.27	14	03/2007	9
07-02	DM/068239	2006.09.08	1	02/2007	7
07-02	DM/069056	2007.06.21	1	06/2007	12
08-06	DM/069053	2007.06.21	6	06/2007	12
09-01	DM/068305	2006.11.16	3	04/2007	10
09-01	DM/068810	2007.04.03	2	04/2007	10
09-01	DM/068027	2006.07.11	1	02/2007	7
09-01	DM/068335	2006.11.09	4	04/2007	10
09-01	DM/068339	2006.11.01	1	04/2007	10
09-01	DM/068431	2006.12.20	1	05/2007	11
09-01	DM/068346	2006.10.11	2	03/2007	9
09-01	DM/068554	2007.01.26	5	02/2007	7
09-01	DM/068262	2006.10.06	1	03/2007	9
09-01	DM/068179	2006.09.11	1	02/2007	7
09-01	DM/068391	2006.12.15	1	05/2007	11
09-01	DM/068392	2006.11.17	1	04/2007	10
09-03	DM/068731	2006.06.28	2	03/2007	9
09-03	DM/068951	2007.04.26	2	05/2007	11
09-03	DM/068587	2007.01.04	1	06/2007	12
09-07	DM/068305	2006.11.16	3	04/2007	10
10-02	DM/069000	2007.06.07	4	06/2007	12
10-02	DM/069009	2007.06.04	1	06/2007	12
10-02	DM/068606	2007.01.30	5	02/2007	7
10-02	DM/068607	2007.01.30	3	02/2007	7
10-02	DM/068608	2007.01.31	3	02/2007	7
10-02	DM/068709	2007.03.26	4	03/2007	9
10-02	DM/068800	2007.04.04	2	04/2007	10
10-02	DM/068807	2007.03.29	2	04/2007	10
10-02	DM/068808	2007.03.29	2	04/2007	10
10-02	DM/069010	2007.06.04	1	06/2007	12
10-02	DM/069011	2007.06.04	2	06/2007	12
10-02	DM/068610	2007.01.31	2	02/2007	7
10-02	DM/068710	2007.03.26	3	03/2007	9
10-02	DM/068712	2007.03.22	12	03/2007	9
10-02	DM/068717	2007.03.13	3	03/2007	9
10-02	DM/068727	2007.02.27	3	03/2007	9
10-02	DM/068923	2007.05.25	1	05/2007	11
10-02	DM/068630	2007.03.07	3	03/2007	9
10-02	DM/068633	2007.03.07	5	03/2007	9
10-02	DM/069044	2007.06.07	2	06/2007	12
10-02	DM/068640	2007.02.27	1	03/2007	9
10-02	DM/068843	2007.03.28	5	04/2007	10
10-02	DM/068654	2007.03.07	8	03/2007	9
10-02	DM/068955	2007.05.16	5	05/2007	11

MD - BOPI 12/2007 (PARTEA II)

1	2	3	4	5	6
10-02	DM/068957	2007.05.16	2	05/2007	11
10-02	DM/068562	2007.02.08	13	02/2007	7
10-02	DM/068663	2007.03.22	6	03/2007	9
10-02	DM/068764	2007.04.11	2	04/2007	10
10-02	DM/068765	2007.04.11	2	04/2007	10
10-02	DM/068768	2007.04.11	3	04/2007	10
10-02	DM/068769	2007.04.11	2	04/2007	10
10-02	DM/068678	2007.02.15	3	03/2007	9
10-02	DM/068779	2007.04.10	3	04/2007	10
10-02	DM/068977	2007.06.07	3	06/2007	12
10-02	DM/068979	2007.06.07	2	06/2007	12
10-02	DM/068588	2007.02.08	1	02/2007	7
10-02	DM/068780	2007.04.10	2	04/2007	10
10-02	DM/068781	2007.04.10	2	04/2007	10
10-02	DM/068887	2007.05.04	1	05/2007	11
10-02	DM/068888	2007.05.04	1	05/2007	11
10-02	DM/068889	2007.05.04	1	05/2007	11
10-02	DM/068987	2007.06.07	1	06/2007	12
10-02	DM/068594	2007.02.15	9	02/2007	7
10-02	DM/068697	2007.03.26	1	03/2007	9
10-02	DM/068790	2007.04.03	1	04/2007	10
10-02	DM/068791	2007.04.03	2	04/2007	10
10-02	DM/068797	2007.04.04	3	04/2007	10
10-02	DM/068798	2007.04.04	2	04/2007	10
10-02	DM/068799	2007.04.04	1	04/2007	10
10-02	DM/068890	2007.05.04	2	05/2007	11
10-02	DM/068891	2007.05.04	2	05/2007	11
10-02	DM/068893	2007.05.04	3	05/2007	11
10-02	DM/068895	2007.05.04	1	05/2007	11
10-02	DM/068896	2007.05.04	6	05/2007	11
10-02	DM/068897	2007.05.04	7	05/2007	11
10-02	DM/068898	2007.05.04	1	05/2007	11
10-02	DM/068899	2007.05.04	2	05/2007	11
10-02	DM/068998	2007.06.07	1	06/2007	12
10-07	DM/068700	2007.03.22	1	03/2007	9
10-07	DM/068701	2007.03.22	1	03/2007	9
10-07	DM/068711	2007.03.26	3	03/2007	9
10-07	DM/068628	2007.03.13	1	03/2007	9
10-07	DM/068730	2007.02.26	3	03/2007	9
10-07	DM/068937	2007.05.04	7	05/2007	11
10-07	DM/068844	2007.03.28	1	04/2007	10
10-07	DM/068655	2007.03.07	1	03/2007	9
10-07	DM/068563	2007.02.08	2	02/2007	7
10-07	DM/068589	2007.02.08	1	02/2007	7
10-07	DM/068788	2007.04.03	1	04/2007	10
10-07	DM/068789	2007.04.03	1	04/2007	10
10-07	DM/068980	2007.06.07	2	06/2007	12
11-01	DM/069006	2007.05.30	2	06/2007	12
11-01	DM/068609	2007.01.31	6	02/2007	7
11-01	DM/068612	2007.01.31	5	02/2007	7
11-01	DM/068639	2007.02.27	5	03/2007	9
11-01	DM/069043	2007.06.07	2	06/2007	12

MD - BOPI 12/2007 (PARTEA II)

1	2	3	4	5	6
11-01	DM/068845	2007.03.28	1	04/2007	10
11-01	DM/068846	2007.03.28	2	04/2007	10
11-01	DM/069058	2007.06.04	34	06/2007	12
11-01	DM/068653	2007.03.07	2	03/2007	9
11-01	DM/068766	2007.04.11	7	04/2007	10
11-01	DM/068575	2007.02.21	1	02/2007	7
11-01	DM/068776	2007.04.03	5	04/2007	10
11-01	DM/068777	2007.04.10	1	04/2007	10
11-01	DM/068778	2007.04.10	4	04/2007	10
11-01	DM/068883	2007.05.16	2	05/2007	11
11-01	DM/068884	2007.05.16	1	05/2007	11
11-01	DM/068981	2007.06.07	2	06/2007	12
11-01	DM/068698	2007.03.26	16	03/2007	9
11-01	DM/068999	2007.06.07	31	06/2007	12
12-08	DM/068401	2006.12.07	5	05/2007	11
12-08	DM/068519	2007.01.15	1	06/2007	12
12-08	DM/066933	2005.08.22	2	02/2007	7
12-08	DM/068146	2006.09.08	1	02/2007	7
12-08	DM/068376	2006.10.25	4	03/2007	9
12-11	DM/068603	2007.01.25	6	02/2007	7
12-16	DM/068401	2006.12.07	5	05/2007	11
12-16	DM/068532	2006.11.01	1	04/2007	10
12-16	DM/068145	2006.09.08	6	02/2007	7
12-16	DM/066856	2005.07.15	4	02/2007	7
12-16	DM/066956	2005.07.15	2	02/2007	7
12-16	DM/066957	2005.07.15	3	02/2007	7
12-16	DM/068176	2006.09.21	14	02/2007	7
12-16	DM/068996	2007.06.13	5	06/2007	12
13-01	DM/068744	2006.12.04	1	05/2007	11
13-03	DM/068986	2007.05.29	1	06/2007	12
13-03	DM/068295	2006.11.13	2	04/2007	10
14-01	DM/068830	2007.04.05	1	04/2007	10
14-02	DM/069018	2007.01.03	4	06/2007	12
14-02	DM/069054	2007.06.21	4	06/2007	12
14-02	DM/069055	2007.06.21	1	06/2007	12
14-02	DM/069057	2007.06.21	1	06/2007	12
14-99	DM/068854	2007.01.29	1	06/2007	12
15-06	DM/068134	2006.09.01	1	02/2007	7
15-07	DM/068643	2007.03.09	4	03/2007	9
19-08	DM/068263	2006.10.06	2	03/2007	9
19-08	DM/068383	2006.11.17	2	04/2007	10
20-02	DM/068739	2007.01.03	2	06/2007	12
21-01	DM/068425	2006.12.07	2	05/2007	11
21-01	DM/066932	2005.08.22	2	02/2007	7
21-01	DM/068147	2006.09.08	1	02/2007	7
21-01	DM/068375	2006.10.25	4	03/2007	9
23-01	DM/066923	2005.08.17	2	02/2007	7
23-01	DM/068685	2006.12.18	1	03/2007	9
23-04	DM/068173	2006.09.25	1	02/2007	7
23-04	DM/068378	2006.12.14	2	05/2007	11
25-01	DM/068914	2007.04.23	29	05/2007	11
26-05	DM/068828	2007.03.14	4	04/2007	10
27-01	DM/068793	2007.03.26	2	04/2007	10
99-00	DM/068665	2007.02.14	3	03/2007	9

Indexul actelor normative și al materialelor de informare publicate în BOPI în anul 2007

I. Acte normative ale Republicii Moldova în domeniul proprietății industriale

1. Decrete, legi, hotărâri

Nr. crt.	Denumirea actului/materialului	Nr. BOPI, pagina I. română	Nr. BOPI, pagina I. rusă, alte limbi
1.	Hotărârea Guvernului Republicii Moldova cu privire la numirea dlui Dorian Chiroșca în funcția de director general al Agenției de Stat pentru Proprietatea Intelectuală (nr. 536 din 16 mai 2007)	5/2007 p. 172	5/2007 p. 172
2.	Legea nr. 110-XVI pentru modificarea și completarea Codului penal al Republicii Moldova din 27 aprilie 2007	8/2007 p. 172	8/2007 p. 175
3.	Legea nr. 161-XVI privind protecția desenelor și modelelor industriale din 12 iulie 2007	9/2007 p. 145	9/2007 p. 167

2. Regulamente

Nr. crt.	Denumirea actului/materialului	Nr. BOPI, pagina I. română	Nr. BOPI, pagina I. rusă, alte limbi
—	—	—	—

3. Ordine ale Directorului General AGEPI

Nr. crt.	Denumirea actului/materialului	Nr. BOPI, pagina I. română	Nr. BOPI, pagina I. rusă, alte limbi
1.	Ordinul nr. 12 din 26 ianuarie 2007 privind punerea în aplicare a ediției a 9-a a Clasificării Internaționale a Produselor și Serviciilor în scopul înregistrării mărcilor (CIPS)	1/2007 p. 176	—
2.	Modificări operate în Anexa 1 la Regulamentul privind accesul la informația deținută de către AGEPI, aprobate prin ordinul Directorului General nr. 52 din 29.03.2007. Lista persoanelor responsabile de furnizarea informației deținute de către AGEPI	4/2007 p. 152	—
3.	Ordinul nr. 58 din 2 aprilie 2007 privind aprobarea serviciilor prestate de AGEPI la comanda solicitanților contra plată. Lista serviciilor prestate de AGEPI la comanda solicitanților contra plată	4/2007 p. 153	—
4.	Ordinul nr. 151 din 10 decembrie 2007 prin care au fost aprobate noile formulare-tip privind procedurile referitoare la desene și modele industriale	12/2007 (partea II) p. 36	—

4. Liste ale mandatarilor autorizați și ale reprezentanților în proprietate industrială

Nr. crt.	Denumirea actului/materialului	Nr. BOPI, pagina I. română	Nr. BOPI, pagina I. rusă, alte limbi
1.	Lista reprezentanților în proprietate industrială	1/2007 p. 177	—
2.	Lista reprezentanților în proprietate industrială	5/2007 p. 176	—
3.	Lista reprezentanților în proprietate industrială	11/2007 p. 172	—

II. Legislația internațională de proprietate industrială

1. Aderarea Republicii Moldova la tratate, convenții, aranjamente

Nr. crt.	Denumirea actului/materialului	Nr. BOPI, pagina I. română	Nr. BOPI, pagina I. rusă, alte limbi
1.	Lista convențiilor, aranjamentelor și tratatelor internaționale în domeniul proprietății intelectuale la care Republica Moldova este parte	9/2007 p. 193	—

2. Texte ale tratatelor, convențiilor, aranjamentelor

Nr. crt.	Denumirea actului/materialului	Nr. BOPI, pagina I. română	Nr. BOPI, pagina I. rusă, alte limbi
—	—	—	—

3. Modificări operate în legislația internațională

Nr. crt.	Denumirea actului/materialului	Nr. BOPI, pagina I. română	Nr. BOPI, pagina I. rusă, alte limbi
1.	OMPI informează despre recepționarea comunicării din partea Guvernului Federației Ruse privind modificările operate în tabelul taxelor stabilite de Russian National Collection of Industrial Microorganisms (VKPM), autoritate de depozitare internațională conform Tratatului de la Budapesta privind recunoașterea internațională a depozitului de microorganisme în scopul asigurării protecției lor prin brevete din 28 aprilie 1977. Comunicarea, tabelul taxelor	6/2007 p. 155	—

III. Norme OMPI, standarde, clasificări internaționale

Nr. crt.	Denumirea actului/materialului	Nr. BOPI, pagina I. română	Nr. BOPI, pagina I. rusă, alte limbi
1.	Clasificarea internațională a produselor și serviciilor (CIPS) în scopul înregistrării mărcilor (ediția a 9-a)	2/2007 p. 147	2/2007 p. 149

IV. Materiale informative de actualitate, seminare, sesiuni, conferințe

Nr. crt.	Denumirea actului/materialului	Nr. BOPI, pagina I. română	Nr. BOPI, pagina I. rusă, alte limbi
1	2	3	4
1.	Sesiunea Comitetului Permanent al OMPI pentru dreptul de autor și drepturile conexe (Geneva, 17-19 ianuarie)	1/2007 p. 2	—
2.	Vizita delegației Oficiului pentru Administrarea Programelor „TWINNING” și „TAIEX” ale Comisiei Europene la AGEPI	1/2007 p. 2	—
3.	Curs de instruire la Oficiul pentru Brevete și Mărci al SUA (USPTO) (Alexandria, Virginia, 23-26 ianuarie)	1/2007 p. 2	—
4.	OMPI informează despre faptul că Republica Muntenegru a depus o declarație, potrivit căreia, în calitate de nou stat, continuă să aplice tratatele la care a aderat fosta Republică Serbia și Muntenegru /lista tratatelor este inclusă/	1/2007 p. 185	—
5.	OMPI informează despre noi aderări la tratate, convenții, aranjamente internaționale	1/2007 p. 185	—
6.	UPOV informează despre aderarea Ucrainei la Convenția internațională privind protecția realizărilor în selecție	1/2007 p. 185	—
7.	Comitetul Executiv al CSI informează despre intrarea în vigoare cu privire la țările CSI a Acordului privind asigurarea reciprocă a integrității secretelor interstatale în domeniul protecției juridice a invențiilor, semnat la Minsk la 04 iunie 1999 (pentru Republica Moldova este în vigoare de la 03.01.2002)	1/2007 p. 185	—
8.	Asistență publicitară gratuită privind valorificarea obiectelor de proprietate industrială (OPI) acordată de AGEPI	1/2007 p. 186	—
9.	Abonarea la publicațiile AGEPI	1/2007 p. 4 a copertei	—
10.	Expoziția națională „Fabricat în Moldova – 2007” cu genericul „Marca moldoveană – calitate europeană”	2/2007 p. 2	—
11.	Seminar-training „Licențierea și protecția programelor de calculator”, organizat de Compania „Microsoft” în Moldova și Business Software Alliance (BSA) România, în parteneriat cu AGEPI	2/2007 p. 2	—
12.	Săptămâna tehnologiilor informaționale în domeniul protecției OPI (26 februarie-2 martie) care a inclus: Ședința a IV-a a Grupului de lucru permanent al Organizației Eurasiatice de Brevete (OEAB) privind tehnologiile informaționale; Ședința Consiliului Coordonator CSI privind elaborarea produsului informațional comun pe CD-ROM din domeniul invențiilor „CISPATENT”; Seminarul subregional cu tema „Tehnologiile informaționale și gestionarea obiectelor de proprietate intelectuală”	2/2007 p. 2	—
13.	Expoziția Internațională Specializată „INFOINVENT”, ediția a X-a, organizată de AGEPI, AȘM și CIE „Moldexpo” (27-30 iunie 2007)	2/2007 p. 4 a copertei	—

1	2	3	4
14.	Ședința de lucru (a V-a) a Clubului Național Parteneriat „Știință și Business” cu genericul „Tehnologii de producere a surselor energetice din biomasă”	3/2007 p. 2	—
15.	Reuniunea specialiștilor în domeniul politicilor de inovare și competitivitate (TOS-ICP) din cadrul Comisiei Economice a Națiunilor Unite pentru Europa (UNECE), Geneva, 8-9 martie 2007	3/2007 p. 2	—
16.	Masa rotundă „Proprietatea intelectuală și resursele genetice, cunoștințele tradiționale și folclorul”, organizată de AGEPI	3/2007 p. 2	—
17.	OMPI informează despre noi aderări la tratate, convenții, aranjamente internaționale	3/2007 p. 165	—
18.	Informație pentru utilizatorii sistemului de la Madrid privind înregistrarea internațională a mărcilor cu referire la modul de accesare a bazei de date ROMARIN privind mărcile internaționale	3/2007 p. 166 4/2007 p. 160	—
19.	Cursuri de instruire „Protecția proprietății intelectuale” pentru obținerea calificării „Consilier în proprietatea intelectuală”, organizate de AGEPI	3/2007 p. 166	—
20.	Mesajul dr. Kamil Idris, Director General al OMPI, cu ocazia Zilei Mondiale a Proprietății Intelectuale	3/2007 p. 4 a copertei	—
21.	Manifestări organizate de AGEPI cu prilejul Zilei Mondiale a Proprietății Intelectuale – 2007	4/2007 p. 2	—
22.	Prima țară care a ratificat noul Tratat privind dreptul mărcilor (Singapore, 26 martie 2007)	4/2007 p. 159	—
23.	Baza de Date Invenții a AGEPI – informații utile, operative, complete	4/2007 p. 160	—
24.	Concursul jurnalistic – 2007 cu genericul „Să făurim viitorul țării cu proprietatea intelectuală”, organizat de AGEPI	4/2007 p. 161	—
25.	Abonarea la Buletinul Oficial de Proprietate Industrială	4/2007 p. 162	—
26.	Bilanțul concursului „Invenția anului 2006”	4/2007 p. 4 a copertei	—
27.	Armonizarea legislației naționale de proprietate intelectuală cu ACQUIS-ul comunitar	5/2007 p. 2	—
28.	OMPI informează despre noi aderări la tratate, convenții, aranjamente internaționale	5/2007 p. 176	—
29.	Ziua Inventatorului și Raționalizatorului – manifestări organizate cu acest prilej: Seminarul „Protecția invențiilor din domeniul chimiei”; Participarea inventatorilor moldoveni și reprezentanților AGEPI la Salonul internațional de invenții „Ecoinvent”, Iași, România; Editarea și lansarea Indexului alfabetic al titularilor brevetelor de invenție (1993-2006); Ședința Clubului Național Parteneriat „Știință și Business”. În discuție: probleme actuale din domeniul medicinei și industriei farmaceutice; Ședința festivă și bilanțul activității inventatorilor și raționalizatorilor pe parcursul anului inovativ 2006-2007	5/2007 p. 4 a copertei	—
30.	Sesiunea a doua specială a Comitetului Permanent OMPI pentru Dreptul de Autor și Drepturile Conexă (SCCRR) ale cărei lucrări au fost axate în principal pe definitivarea proiectului Tratatului privind Dreptul Organizațiilor de Radiodifuziune (Geneva, 18-22 iunie)	6/2007 p. 2	—
31.	Expoziția Internațională Specializată „INFOINVENT – 2007”, organizată de AGEPI, Academia de Științe a Moldovei și Centrul Internațional de Expoziții „Moldexpo”, 27-30 iunie	6/2007 p. 2	—

1	2	3	4
32.	Crearea în Moldova a parcurilor științifico-tehnologice și incubatoarelor de inovare. Parlamentul a adoptat, în lectura a doua, Legea cu privire la parcurile științifico-tehnologice și incubatoarele de inovare, elaborată în conformitate cu prevederile Codului cu privire la știință și inovare	6/2007 p. 2	—
33.	Noi apariții editoriale: „Probleme teoretice și practice ale economiei proprietății intelectuale”	6/2007 p. 199	—
34.	Ședința de lucru (a VI-a) a Clubului Național Parteneriat „Știință și Business” cu genericul „Produse și medicamente farmaceutice din materie primă autohtonă”, organizată în cadrul Programului pentru dezvoltarea antreprenoriatului în sectorul tehnico-științific „Science & Technology Entrepreneurship Program” (STEP)	6/2007 p. 4 a copertei	—
35.	Parlamentul a adoptat în lectura a doua Legea privind protecția desenelor și modelelor industriale	7/2007 p. 2	—
36.	Masa rotundă cu genericul „Noul proiect de Lege privind protecția dreptului de autor și drepturilor conexe în Republica Moldova prin prisma celor mai bune practici europene”	7/2007 p. 2	—
37.	Noi acțiuni în vederea conlucrării AGEPI cu sectorul nonguvernamental: masa rotundă „Realizarea obiectivelor Planului de Acțiuni RM – UE în domeniul protecției proprietății intelectuale”	7/2007 p. 2	—
38.	AGEPI – 15 ani de activitate	7/2007 p. 4 a copertei	—
39.	Congresul II al Camerei de Comerț și Industrie a Republicii Moldova	8/2007 p. 2	—
40.	Seminare privind protecția mărcilor și desenelor comunitare, organizate de OSIM: „Studii de caz în aplicarea dreptului mărcilor”; „Protecția mărcilor și desenelor comunitare” (Cap Aurora, România, 22-25 august)	8/2007 p. 2	—
41.	Conferința anuală a Asociației bibliotecarilor din Republica Moldova cu genericul „Instruirea continuă – cerință inerentă a societății informaționale și a cunoașterii”	8/2007 p. 2	—
42.	Școala de vară „Managementul cercetării-inovării”, organizată de Cedars-Sinai Medical Center, Recoop HST Consortium, Interface Europe, în cooperare cu OMPI (Praga, Republica Cehă, 25 august-2 septembrie)	8/2007 p. 2	—
43.	O nouă apariție editorială: „Lecturi AGEPI”, ediția a X-a	8/2007 p. 4 a copertei	—
44.	Sesiunea a XXV-a Grupului Tehnic de lucru pentru Automatizări și Programe de Calculator, organizată de Oficiul de Stat pentru Invenții și Mărci din România (OSIM) cu suportul Uniunii Internaționale pentru Protecția Noilor Soiuri de Plante (UPOV) (Sibiu, România, 2-6 septembrie)	9/2007 p. 2	—
45.	Ședința a VI-a de lucru a Clubului Național Parteneriat „Știință și Business” cu genericul „Produse și medicamente farmaceutice din materie primă autohtonă”, care s-a desfășurat la CIE „Moldexpo” în cadrul expoziției „MoldMEDIZIN & MoldDENT”	9/2007 p. 2	—
46.	Masa rotundă „Realizarea obiectivelor Planului de acțiuni RM – UE în domeniul proprietății intelectuale”, organizată de AGEPI	9/2007 p. 2	—
47.	OMPI informează despre noi aderări la tratate, convenții, aranjamente internaționale	9/2007 p. 192	—
48.	UPOV informează despre aderarea Spaniei la Convenția internațională privind protecția realizărilor în selecție	9/2007 p. 192	—

1	2	3	4
49.	În atenția persoanelor interesate: Conferința internațională științifico-practică privind problemele economice ale proprietății intelectuale (ediția a VI-a) cu genericul „Dezvoltarea economică bazată pe cunoaștere”, organizată de AGEPI, Agenția Națională pentru Protecția Concurenței, Institutul Economie, Finanțe și Statistică	9/2007 p. 4 a copertei	—
50.	Dezvoltarea sistemului național de proprietate intelectuală: 15 ani de la fondarea AGEPI. Manifestări aniversare: Seminarul național „Managementul proprietății intelectuale: inovarea, promovarea și transferul tehnologic”; Masa rotundă cu genericul „Managementul proprietății intelectuale”; Ședința solemnă	10/2007 p. 2	—
51.	În atenția beneficiarilor publicațiilor AGEPI: abonarea pe anul 2008	10/2007 p. 4 a copertei 11/2007 p. 179 12/2007 (partea II) p. 87 12/2007 (partea I) p. 207	—
52.	Vizita de lucru a delegației Oficiului de Stat pentru Invenții și Mărci (OSIM) din România la AGEPI în scopul efectuării unui schimb de experiență în domeniul editorial-poligrafic și bibliotecar	11/2007 p. 2	—
53.	Conferința internațională „Probleme actuale ale economiei proprietății intelectuale”, ediția a VI-a, cu genericul „Dezvoltarea economică bazată pe cunoaștere”, organizată de AGEPI în colaborare cu Agenția Națională pentru Protecția Concurenței și Institutul Economie, Finanțe și Statistică	11/2007 p. 2	—
54.	Seminarul-training „Aplicarea legislației privind protecția drepturilor de autor asupra programelor pentru calculator”, organizat de AGEPI, Compania „Microsoft” Moldova și Business Software Alliance (BSA) Moldova	11/2007 p. 2	—
55.	Noua Lege privind protecția desenelor și modelelor industriale – în vigoare de la 1 decembrie 2007	11/2007 p. 4 a copertei	—
56.	Vizita delegației AGEPI la Oficiul de Proprietate Industrială și Departamentul pentru Dreptul de Autor al Ministerului Culturii al Cehiei în scopul familiarizării cu sistemul ceh de proprietate intelectuală și consolidării relațiilor bilaterale cu oficiile de specialitate din Republica Cehă.	12/2007 (partea I) p. 2	—
57.	Seminarul „Evaluarea proprietății intelectuale” organizat de Academia Internațională a Oficiului European de Brevete (OEB) cu sediul la München, Germania.	12/2007 (partea I) p. 2	—
58.	Seminarul Național de formare în domeniul proprietății industriale pentru bibliotecarii din bibliotecile publice partenere ale OSIM (Sinaia, România, 28-30 noiembrie).	12/2007 (partea I) p. 2	—
59.	Masa rotundă „Armonizarea legislativă și integrarea europeană în domeniul proprietății intelectuale” organizată în scopul asigurării procesului de cooperare cu organizațiile neguvernamentale în vederea realizării obiectivelor Planului de Acțiuni Republica Moldova – UE la compartimentul ce ține de domeniul „Drepturile de proprietate intelectuală și industrială”.	12/2007 (partea I) p. 2	—
60.	Sesiunea a XIX-a a Consiliului administrativ al Organizației Eurasiatice de Brevete (OEAB) în cadrul căreia au fost aprobate unele modificări și completări la Instrucțiunea privind brevetele Convenției Eurasiatice de Brevete și la Regulamentul privind taxele OEAB (Moscow, Federația Rusă).	12/2007 (partea I) p. 2	—
61.	O nouă apariție editorială - Indexul alfabetic „Titularii brevetelor de invenție acordate în Republica Moldova: 1994-2006”	12/2007 p. 4 a copertei	—

ÎN ATENȚIA BENEFICIARILOR PUBLICAȚIILOR AGEPI!

Agenția de Stat pentru Proprietatea Intelectuală anunță abonarea pe anul 2008
la publicațiile:

- **Buletinul Oficial de Proprietate Industrială (BOPI)**
- **Revista de proprietate intelectuală „Intellectus”**

Suplimentele revistei „Intellectus”:

- **„Bursa invențiilor”**
- **„AGEPI-INFO”**

Prețul de abonare:

- BOPI (pe suport hârtie) - 720 lei/an, pe CD - 600 lei/an
- „Intellectus” (pe suport hârtie) - 340 lei/an, pe CD - 200 lei/an
- „Bursa invențiilor” (pe suport hârtie) - 275 lei/an
- „AGEPI-INFO” (pe suport hârtie) - 275 lei/an

Termenul-limită de abonare - 2008.01.31.

**Informații suplimentare privind abonarea pe anul 2008 -
pe site-ul: www.agepi.md**

Adresa AGEPI:

Str. Andrei Doga nr. 24, bloc 1, MD-2024,
Chișinău, Republica Moldova
Tel. de contact: (37322) 400-596
Fax: 44-01-19, e-mail: bibl@agepi.md; URL: www.agepi.md

Rechizitele bancare:

C/F - 1004600072945
Cod TVA - 7800020
Cod de decontare - 222470301454 BCA „Banca Socială”
Codul Băncii - BSOCMD2X

Buletinul Oficial de Proprietate Industrială poate fi procurat la Agenția de Stat pentru Proprietatea Intelectuală,
str. Andrei Doga nr. 24, bloc 1.

Consiliul editorial:

Dorian Chiroșca (președinte), Ion Daniliuc, Svetlana Munteanu, Maria Rojnevschi, Vitalie Rusanovschi,
Tudor Jovmir, Ala Gușan, Victoria Bliuc, Simion Levițchi, Andrei Moisei, Iurie Badâr

Colegiul de redacție:

Ecaterina Marandici, Lucia Gordilă, Alexandra Cozlov, Aurelia Stratan

Tehnoredactare computerizată: Elena Popa



© AGEPI, 2007.

B O P I nr. 12/2007 (Partea II)
Formatul A4
Coli de tipar 11
Imprimat la AGEPI