

**AGENȚIA DE STAT
PENTRU PROPRIETATEA INTELLECTUALĂ
CHIȘINĂU – REPUBLICA MOLDOVA**

**BULETIN OFICIAL
DE
PROPRIETATE INTELLECTUALĂ**

**Official Bulletin
of Intellectual Property**

**10
2025**

Publicat la 31 octombrie 2025

PUBLICAȚIILE AGEPI

Buletinul Oficial de Proprietate Intelectuală (BOPI):

- apare din octombrie 1993, având o periodicitate lunară;
- include informații privind cererile din domeniul proprietății intelectuale depuse la AGEPI, titlurile de protecție acordate și certificatele înregistrate, modificările în statutul juridic al obiectelor de proprietate industrială, hotărârile Comisiei de contestații, deciziile instanțelor judecătorești privind litigiile în domeniul proprietății intelectuale, acte normative naționale și tratate internaționale, comunicări și alte informații de ordin general ce vizează domeniul proprietății intelectuale;
- Buletinul Oficial de Proprietate Intelectuală poate fi consultat gratuit la Agenția de Stat pentru Proprietatea Intelectuală a Republicii Moldova (AGEPI) – în sala de lectură a bibliotecii sau online pe adresa: <http://agepi.gov.md/ro/publication/48>;
- Buletinul Oficial de Proprietate Intelectuală poate fi procurat la AGEPI. Persoanele interesate pot comanda contra cost exemplare individuale pe hârtie.

Revista de proprietate intelectuală, știință și educație „Intellectus”:

- apare din anul 1995, având o periodicitate semestrială;
- este o publicație științifică, recenzată, cu acces deschis, acreditată, prin Decizia Consiliului de conducere al Agenției Naționale de Asigurare a Calității în Educație și Cercetare nr. 23 din 30 septembrie 2022 cu privire la evaluarea, clasificarea și monitorizarea revistelor științifice, în categoria de clasificare B la profilurile: Științe juridice; Științe economice; Științe inginerești și tehnologii;
- abordează multilateral diverse aspecte ale proprietății intelectuale, prevederile legislației naționale și internaționale în domeniu, publică studii semnate de cercetători și inventatori din diferite domenii ale științei, economiei, educației și tehnicii.

Abonarea la publicațiile AGEPI pe suport de hârtie este nelimitată și poate fi efectuată direct la AGEPI (inclusiv prin e-mail).

Pentru informații detaliate privind condițiile de abonare, accesați:

<http://agepi.gov.md/ro/services/biblioteca-pi>

Telefon de contact: (+373 22) 188-597

CUPRINS

Informație generală	4
I. Inventii	6
BB1A Cereri de brevet de invenție publicate	13
BB1Y Cereri de brevet de invenție de scurtă durată publicate	15
BB2A Cereri de brevet european pentru care s-a solicitat validarea în Republica Moldova publicate	17
FF4A Brevete de invenție acordate	35
FF9Y Brevete de invenție de scurtă durată acordate	37
FG9A Publicarea brevetelor europene validate în Republica Moldova	42
FG9Y Lista brevetelor de invenție de scurtă durată eliberate	48
II. Soiuri de plante	49
FF9E Brevete pentru soi de plantă acordate	51
III. Mărci	53
Cereri de înregistrare	56
Mărci înregistrate în baza cererilor acceptate parțial	127
Lista certificatelor de înregistrare a mărcilor eliberate în septembrie 2025	139
Lista mărcilor reînnoite	142
IV. Indicații geografice, denumiri de origine, specialități tradiționale garantate	147
Lista denumirilor de origine cărora le-a fost acordată protecție în Republica Moldova în septembrie-octombrie 2025, conform Sistemului de la Lisabona	148
Lista persoanelor fizice sau juridice care au dobândit dreptul de utilizare a denumirii de origine protejate/indicației geografice protejate	149
V. Design industrial (Desene și modele industriale)	150
BA1L Cereri de înregistrare	154
FF4L Lista desenelor și modelelor industriale înregistrate	163
FG4L Lista certificatelor de înregistrare a desenelor și modelelor industriale eliberate	163
ND4L Lista desenelor și modelelor industriale reînnoite	163
FG4L Lista desenelor și modelelor industriale înregistrate în Republica Moldova conform Aranjamentului de la Haga, aranjate în ordinea numerelor de înregistrare internațională	164
VI. Modificări intervenite în statutul juridic al cererilor și titlurilor de protecție	166
Lista modificărilor	167
Lista contractelor de cesiune	171
Lista contractelor de licență	173
Radieri din Registrul național al contractelor de licență	174
MM4A Lista brevetelor de invenție a căror valabilitate a încetat înainte de termen prin neachitarea taxei (cu dreptul de restabilire)	174
MM4A Lista brevetelor de invenție a căror valabilitate a încetat înainte de termen prin neachitarea taxei, pentru care termenul de restabilire a expirat	174
FA9Y Lista cererilor de brevet de invenție de scurtă durată retrase	175
MM9Y Lista brevetelor de invenție de scurtă durată a căror valabilitate a încetat înainte de termen prin neachitarea taxei (cu dreptul de restabilire)	175
MM9Y Lista brevetelor de invenție de scurtă durată a căror valabilitate a încetat înainte de termen prin neachitarea taxei, pentru care termenul de restabilire a expirat	176
MK4A Lista brevetelor de invenție de scurtă durată a căror valabilitate a expirat	176
MM4E Lista brevetelor europene validate a căror valabilitate a încetat înainte de termen prin neachitarea taxei (cu dreptul de restabilire)	176
LD4E Publicarea traducerii fasciculului de brevet european validat în Republica Moldova menținut în forma limitată	177
MM9E Lista brevetelor pentru soi de plantă a căror valabilitate a încetat înainte de termen prin neachitarea taxei, pentru care termenul de restabilire a expirat	178
HF9E Restabilirea drepturilor titularului de brevet pentru soi de plantă	178
Lista cererilor de înregistrare a mărcilor retrase	179
Renunțări la mărci	179
Lista cererilor de înregistrare a mărcilor respinse	179
Lista certificatelor de înregistrare a mărcilor al căror termen de valabilitate a expirat (inclusiv termenul de grație)	181
Lista mărcilor valabilitatea înregistrării cărora expiră în martie 2026	184
Lista duplicatelor certificatelor de înregistrare a mărcilor	192
FC4L Lista desenelor și modelelor industriale respinse	192
MK4L Lista certificatelor de înregistrare a desenelor și modelelor industriale al căror termen de valabilitate a expirat (inclusiv termenul de grație)	193
FC9L Lista desenelor și modelelor industriale respinse în Republica Moldova conform Aranjamentului de la Haga	193
Lista erator	194
VII. Comisia de contestații a AGEPI	195
VIII. Comisia de mediere	195
IX. Decizii ale instanțelor judecătorești	198
X. Monitor	200
XI. Materiale de informare din domeniul proprietății intelectuale	200

CONTENTS

General information	4
I. Inventions	6
BB1A Published patent applications	13
BB1Y Published short-term patent applications	15
BB2A Published European patent applications for which validation in the Republic of Moldova has been requested	17
FF4A Granted patents for invention	35
FF9Y Granted short-term patents for invention	37
FG9A Publication of European patents validated in the Republic of Moldova	42
FG9Y List of issued short-term patents for invention	48
II. Plant varieties	49
FF9E Granted plant variety patents	51
III. Trademarks	53
Applications for registration	56
Trademarks registered on the basis of partially accepted applications	127
List of trademark registration certificates issued in September 2025	139
List of renewed trademarks	142
IV. Geographical indications, appellations of origin, traditional specialties guaranteed	147
List of appellations of origin for which protection was granted in the Republic of Moldova in September-October 2025 under the Lisbon System	148
List of natural or legal persons who have acquired the right to use the protected appellation of origin/protected geographical indication	149
V. Industrial design	150
BA1L Applications for registration	154
FF4L List of registered industrial designs	163
FG4L List of issued industrial design registration certificates	163
ND4L List of renewed industrial designs	163
FG4L List of industrial designs registered in the Republic of Moldova according to the Hague Agreement grouped in the numerical order	164
VI. Amendments made in the legal status of applications and titles of protection	166
List of amendments	167
List of assignment agreements	171
List of license agreements	173
Deletions from the National Register of License Contracts	174
MM4A List of invalid patents for invention by nonpayment of fee (with the right of revalidation)	174
MM4A List of invalid patents for invention by nonpayment of fee, for which the term of revalidation has expired	174
FA9Y List of withdrawn short-term patent applications	175
MM9Y List of invalid short-term patents for invention by nonpayment of fee (with the right of revalidation)	175
MM9Y Forfeiture of rights deriving from short-term patents for invention by non-payment of prescribed fees	176
MK4A List of short-term patents for invention the term of validity of which has expired	176
MM4E List of invalid validated European patents by nonpayment of fee (with the right of revalidation)	176
LD4E Publication of the translation of the European patent specification validated in the Republic of Moldova, maintained in limited form	177
MM9E List of invalid plant variety patents by nonpayment of fee, for which the term of revalidation has expired	178
HF9E Re-establishment of variety patent owner's rights	178
List of withdrawn trademark applications	179
Surrender of trademarks	179
List of rejected trademark applications	179
List of trademark registration certificates the term of validity of which has expired (including the grace period)	181
List of trademarks the term of validity of which expires in March 2026	184
List of duplicates of trademark registration certificates	192
FC4L List of rejected industrial designs	192
MK4L List of industrial design registration certificates the term of validity of which has expired (including the grace period)	193
FC9L List of industrial designs rejected in the Republic of Moldova according to the Hague Agreement	193
List of errata	194
VII. Appeals Board of the AGEPI	195
VIII. Mediation Board	195
IX. Court decisions	198
X. Monitor	200
XI. Intellectual property information materials	200

Informație generală

Buletinul Oficial de Proprietate Intelectuală conține informații din domeniul PI.

Secțiuni speciale sunt destinate invențiilor, soiurilor de plante, mărcilor, indicațiilor geografice, denumirilor de origine, desenelor și modelelor industriale.

Persoanele interesate pot urmări regimul juridic al cererilor de solicitare a protecției, al obiectelor de proprietate industrială brevetate și înregistrate pe teritoriul Republicii Moldova.

În Buletin se publică acte oficiale, regulamente, convenții internaționale, acorduri bilaterale, norme și standarde în domeniu etc.

General information

The Official Bulletin of Intellectual Property contains information in the field of IP.

Special sections are provided for inventions, plant varieties, trademarks, geographical indications, appellations of origin, and industrial designs.

Concerned persons can familiarize themselves with the legal regime of the applications for protection, of the industrial property objects patented and registered in the Republic of Moldova.

Official documents, regulations, international conventions, bilateral agreements, norms and standards in the field, etc., shall be published in the Bulletin.

Extras din codurile normalizate ale Organizației Mondiale a Proprietății Intelectuale
(norma ST. 3 OMPI) referitoare la organizațiile internaționale și țările care eliberează
sau înregistrează titluri de proprietate industrială (lista este actualizată de OMPI în 2024)

AD	Andorra	EA	Organizația Eurasiatică de Brevete (OEAB)	JP	Japonia	PH	Filipine
AE	Emiratele Arabe Unite	EC	Ecuador	KE	Kenya	PK	Pakistan
AF	Afganistan	EE	Estonia	KG	Kârghâzstan	PL	Polonia
AL	Albania	EG	Egipt	KH	Cambodgia	PT	Portugalia
AM	Armenia	EM	Oficiul Uniunii Europene pentru Proprietate Intelectuală (EUIPO)	KP	Republica Populară Democrată Coreeană	PY	Paraguay
AO	Angola	EP	Oficiul European de Brevete (OEB)	KR	Republica Coreea	QA	Qatar
AP	Organizația Regională Africană de Proprietate Intelectuală (ARIPO)	ES	Spania	KW	Kuweit	QZ	Oficiul Comunitar pentru Soiuri de Plante (Uniunea Europeană) (CPVO)
AR	Argentina	ET	Etiopia	KY	Insulele Cayman	RO	România
AT	Austria	EU	Uniunea Europeană	KZ	Kazahstan	RS	Serbia
AU	Australia	FI	Finlanda	LA	Republica Democratică Populară Laos	RU	Federația Rusă
AZ	Azerbaidjan	FK	Insulele Falkland (Malvine)	LB	Liban	RW	Rwanda
BA	Bosnia și Herțegovina	FR	Franța	LI	Liechtenstein	SA	Arabia Saudită
BD	Bangladesh	GB	Regatul Unit	LK	Sri Lanka	SE	Suedia
BE	Belgia	GE	Georgia	LR	Liberia	SG	Singapore
BF	Burkina Faso	GG	Guernsey	LS	Lesotho	SI	Slovenia
BG	Bulgaria	GH	Ghana	LT	Lituania	SK	Slovacia
BM	Insulele Bermude	GI	Gibraltar	LU	Luxemburg	SL	Sierra Leone
BN	Brunei Darussalam	GL	Groenlanda	LV	Letonia	SM	San Marino
BR	Brazilia	GM	Gambia	LY	Libia	SN	Senegal
BS	Bahamas	GN	Guineea	MA	Maroc	SO	Somalia
BT	Bhutan	GR	Grecia	MC	Monaco	SV	Salvador
BX	Oficiul din Benelux pentru Proprietate Intelectuală (BOIP)	GT	Guatemala	MD	Republica Moldova	SY	Republica Arabă Siriană
BY	Belarus	GW	Guineea-Bissau	ME	Muntenegro	TD	Ciad
CA	Canada	GY	Guyana	MG	Madagascar	TH	Thailanda
CF	Republica Centrafricană	HK	Hong Kong, China	MK	Macedonia de Nord	TJ	Tadjikistan
CG	Congo	HN	Honduras	MN	Mongolia	TM	Turkmenistan
CH	Elveția	HR	Croația	MR	Mauritania	TN	Tunisia
CI	Coasta de Fildeș	HT	Haiti	MS	Montserrat	TR	Turcia
CL	Chile	HU	Ungaria	MT	Malta	TT	Trinidad și Tobago
CM	Camerun	IB	Biroul Internațional al Organizației Mondiale de Proprietate Intelectuală (OMPI)	MU	Mauritius	TW	Taiwan Provincie Chineză
CN	China	ID	Indonezia	MV	Maldive	UA	Ucraina
CO	Columbia	IE	Irlanda	MX	Mexic	US	Statele Unite ale Americii
CR	Costa Rica	IL	Israel	MY	Malaezia	UY	Uruguay
CU	Cuba	IN	India	MZ	Mozambic	UZ	Uzbekistan
CV	Republica Capului Verde	IQ	Irak	NG	Nigeria	VC	Sfântul Vincent și Grenadinele
CY	Cipru	IR	Iran (Republica Islamică)	NI	Nicaragua	VE	Venezuela (Republica Bolivariană)
CZ	Cehia	IS	Islanda	NL	Regatul Țărilor de Jos	VG	Insulele Virgine Britanice
DE	Germania	IT	Italia	NO	Norvegia	VN	Vietnam
DK	Danemarca	JM	Jamaica	NP	Nepal	WO	Organizația Mondială de Proprietate Intelectuală (OMPI)
DO	Republica Dominicană	JO	Iordania	NZ	Noua Zeelandă	YE	Yemen
DZ	Algeria			OA	Organizația Africană de Proprietate Intelectuală (OAPI)	ZA	Africa de Sud
				OM	Oman		
				PA	Panama		
				PE	Peru		

I

Invenții / Inventions

Protecția juridică a invențiilor în Republica Moldova se asigură în temeiul Legii nr. 50/2008 privind protecția invențiilor.

În conformitate cu Legea, brevetele de invenție sunt eliberate de AGEPI și certifică prioritatea, calitatea de autor și dreptul exclusiv al titularilor de brevete asupra invențiilor. O invenție este brevetabilă dacă este nouă, implică o activitate inventivă și este susceptibilă de aplicare industrială.

Cererea de brevet se depune la AGEPI de către orice persoană care dispune de dreptul de a solicita brevet, personal sau prin reprezentant, și trebuie să includă documentele prevăzute la art. 33 din Lege.

În prezenta Secțiune se publică datele referitoare la cererile de brevet de invenție, brevetele și brevetele de scurtă durată acordate, în special datele bibliografice, rezumatele și, după caz, materialele grafice ale acestora, datele bibliografice referitoare la cererile de brevet european pentru care se solicită validarea în Republica Moldova și la brevetele europene validate, precum și listele brevetelor și brevetelor de scurtă durată eliberate.

Legal protection of inventions in the Republic of Moldova shall be afforded on the basis of the Law No 50/2008 on the Protection of Inventions.

In accordance with this Law, patents for invention shall be granted by the AGEPI and shall certify the priority, the authorship and the exclusive right of patent owners in the inventions. An invention may be patented if it is new, if it involves an inventive step and if it is susceptible of industrial application.

The patent application shall be filed with the AGEPI, directly or through a representative, by any person entitled to apply for a patent, and shall contain the documents provided for in Art. 33 of the Law.

Data on patent applications, granted patents and short-term patents for invention, particularly bibliographic data, abstracts and, where appropriate, graphic materials thereof, bibliographic data on European patent applications for which validation in the Republic of Moldova is requested and on validated European patents, and lists of issued patents and short-term patents for invention shall be published in this Section.

**CODURILE INID ÎN BAZA NORMEI OMPI ST.9
PENTRU IDENTIFICAREA DATELOR BIBLIOGRAFICE REFERITOARE
LA DOCUMENTELE DE BREVET, PUBLICATE DE AGEPI**

**INID CODES FOR THE IDENTIFICATION BIBLIOGRAPHIC DATA
IN PATENT DOCUMENTS PUBLISHED BY AGEPI,
ACCORDING TO WIPO STANDARD ST.9**

- (11) Numărul titlului de protecție
Number of the title of protection
- (12) Denumirea tipului de document
Designation of the kind of document
- (13) Codul tipului de document conform normei ST.16 OMPI
Kind-of-document code according to WIPO Standard ST.16
- (15) Informații privind corectarea sau modificarea documentului
Document correction or modification information
- (21) Numărul de depozit
Number assigned to the application
- (22) Data de depozit
Date of filing the application
- (23) Data priorității de expoziție
Date of exhibition priority
- (31) Numărul cererii prioritare
Number assigned to priority application
- (32) Data de depozit a cererii prioritare
Date of filing of priority application
- (33) Țara cererii prioritare, codul conform normei ST.3 OMPI
Country of the priority application, code according to WIPO Standard ST.3
- (41) Data publicării cererii: numărul BOPI, anul
Date of publication of the application: number of BOPI, year
- (45) Data publicării hotărârii de acordare a titlului de protecție: numărul BOPI, anul
Date of publication of the decision of grant of the title of protection: number of BOPI, year
- (46) Data publicării traducerii revendicărilor cererii de brevet european
Date of publication of the translation of the claims of an European patent application
Data publicării traducerii revendicărilor modificate
Date of publication of the translation of the amended claims
- (47) Data eliberării titlului de protecție: numărul BOPI, anul
Date of issuance of the title of protection: number of BOPI, year
- (48) Data publicării documentului corectat sau modificat
Date of publication of a corrected or modified document
- (49) Data publicării traducerii fasciculului de brevet european validat
Date of publication of the translation of the validated European patent specification
Data publicării traducerii fasciculului de brevet european validat menținut în forma modificată
Date of publication of the translation of the validated European patent specification maintained in its amended form

- (51) Clasificarea Internațională de Brevete
International Patent Classification
- (54) Titlul invenției sau denumirea soiului de plantă
Title of the invention or name of the plant variety
- (56) Lista documentelor referitoare la stadiul anterior
List of prior art documents
- (57) Rezumatul sau revendicările
Abstract or claims
- (62) Numărul și data depozitului cererii anterioare din care prezentul document este divizionar
Number and filing date of the earlier application from which the present patent document has been divided up
- (67) Numărul cererii transformate și data transformării
Number of converted patent application and date of conversion
- (68) Numărul și data de publicare a brevetului de bază pentru certificatul suplimentar de protecție
Number and publication date of the basic patent for the supplementary protection certificate
- (71) Numele solicitantului (solicitanților), codul țării conform normei ST.3 OMPI
Name(s) of applicant(s), code of the country according to WIPO Standard ST.3
- (72) Numele inventatorului (inventatorilor) sau amelioratorului (amelioratorilor), codul țării conform normei ST.3 OMPI
Name(s) of inventor(s) or breeder(s), code of the country according to WIPO Standard ST.3
- (73) Numele sau denumirea titularului (titularilor), codul țării conform normei ST.3 OMPI
Name(s) of owner(s), code of the country according to WIPO Standard ST.3
- (74) Numele mandatarului autorizat
Name of patent attorney
- (80) Data publicării de către OEB a mențiunii acordării brevetului european
Date of publication of the mention of the grant of the European patent by the EPO
Data publicării de către OEB a mențiunii privind menținerea brevetului european în forma modificată
Date of publication of the mention of the grant of the European patent by the EPO in its amended form
- (82) Data publicării solicitării de validare a brevetului european
Date of publication of the request for validation of the European patent
- (85) Data deschiderii fazei naționale în conformitate cu PCT
Date of commencement of the national phase pursuant to PCT
- (86) Cerere internațională (PCT): numărul și data de depozit
PCT international application: number and filing date
- (87) Publicarea cererii internaționale (PCT) sau cererii comunitare pentru soi de plantă (EC): numărul și data
Publication of the PCT international application or the community plant variety application (EC): number and date
- (92) Numărul și data primei autorizații de lansare pe piață în Republica Moldova a produsului medicamentos sau fitofarmaceutic
Number and date of the first national authorization to place the medicinal or phytopharmaceutical product on the market in the Republic of Moldova
- (94) Data expirării termenului de valabilitate a certificatului suplimentar de protecție
Date of expiry of the term of validity of the supplementary protection certificate
- (95) Denumirea produsului protejat printr-un brevet de bază pentru care a fost cerut sau eliberat certificatul suplimentar de protecție
Name of the product protected by a basic patent and in respect of which the supplementary protection certificate has been applied for or issued

- (96) Numărul cererii și data de depozit a cererii de brevet european
Number and filing date of the European patent application
- (97) Numărul și data publicării de către OEB a cererii de brevet european
Number and date of publication of the European patent application by the EPO

**CODURILE PENTRU IDENTIFICAREA DIFERITELOR TIPURI
DE DOCUMENTE DE BREVET ÎN BAZA NORMEI OMPI ST.16,
PUBLICATE DE AGEPI**

**CODES FOR THE IDENTIFICATION OF DIFFERENT KINDS
OF PATENT DOCUMENTS ACCORDING TO WIPO
STANDARD ST.16, PUBLISHED BY AGEPI**

**1.1 CODURILE PENTRU DOCUMENTELE DE BREVET DE INVENȚIE
CODES FOR PATENT DOCUMENTS**

- A0** – cerere de brevet de invenție publicată înainte de termenul legal de 18 luni de la data de depozit sau data priorității recunoscute
– patent application published before the established term of 18 months after the filing date or recognized priority date
- A1** – cerere de brevet de invenție publicată în termenul legal, împreună cu raportul de documentare
– patent application published within the established term with a search report
- A2** – cerere de brevet de invenție publicată în termenul legal, fără raportul de documentare
– patent application published within the established term without a search report
- A3** – raport de documentare al cererii de brevet de invenție (publicat ulterior publicării cererii)
– search report of a patent application (published after publication of the application)
- A8** – cerere de brevet de invenție publicată cu corecturi sau modificări în pagina de capăt (bibliografică) a documentului
– patent application published with corrected or modified first page of the document
- A9** – cerere de brevet de invenție cu corecturi sau modificări ale oricărei părți a documentului
– patent application with corrections or amendments to any part of the document
- B1** – brevet de invenție acordat
– granted patent for invention
- B2** – brevet de invenție acordat, amendat în urma procedurilor de opoziție
– granted patent for invention, amended after opposition procedures
- B8** – brevet de invenție acordat, cu corecturi sau modificări în pagina de capăt (bibliografică) a documentului
– granted patent for invention with corrected or modified first page of the document
- B9** – brevet de invenție acordat, cu corecturi sau modificări ale oricărei părți a documentului
– granted patent for invention with corrections or amendments to any part of the document
- C1** – brevet de invenție eliberat
– issued patent for invention
- C3** – brevet de invenție eliberat, amendat în urma procedurilor de limitare sau anulare
– issued patent for invention, amended after limitation or cancellation procedures
- C8** – brevet de invenție eliberat, cu corecturi sau modificări în pagina de capăt (bibliografică) a documentului
– issued patent for invention with corrections or amendments to the front (bibliographic) page of the document
- C9** – brevet de invenție eliberat, cu corecturi sau modificări ale oricărei părți a documentului
– issued patent for invention with corrections or amendments to any part of the document

- T1** – traducerea revendicărilor cererii de brevet european
– translation of the claims of a European patent application
- T2** – traducerea fasciculului de brevet european validat
– translation of the validated European patent specification
- T3** – traducerea fasciculului de brevet european validat menținut în forma modificată
– translation of the validated European patent specification maintained in its amended form
- T4** – traducerea fasciculului de brevet european validat menținut în forma limitată
– translation of the validated European patent specification maintained in limited form
- T8** – traducerea corectată a fasciculului de brevet european validat cu corecturi în pagina de capăt (bibliografică) a documentului
– corrected translation of the validated European patent specification with corrections to the front (bibliographic) page of the document
- T9** – traducerea corectată a fasciculului de brevet european validat cu corecturi ale oricărei părți a documentului
– corrected translation of the validated European patent specification with corrections to any part of the document

1.2 CODURILE PENTRU DOCUMENTELE DE BREVET DE INVENȚIE DE SCURTĂ DURATĂ CODES FOR SHORT-TERM PATENT DOCUMENTS

- U0** – cerere de brevet de invenție de scurtă durată publicată înainte de termenul legal de 18 luni de la data de depozit sau data priorității recunoscute
– short-term patent application published before the established term of 18 months after the filing date or recognized priority date
- U1** – cerere de brevet de invenție de scurtă durată publicată la termen, împreună cu raportul de documentare
– short-term patent application published within the established term together with a search report
- U2** – cerere de brevet de invenție de scurtă durată publicată la termen, fără raportul de documentare
– short-term patent application published within the established term without a search report
- U3** – raport de documentare al unei cereri de brevet de invenție de scurtă durată (publicat ulterior publicării cererii)
– search report of a short-term patent application (published after publication of the application)
- Y** – brevet de invenție de scurtă durată acordat
– granted short-term patent for invention
- Y3** – brevet de invenție de scurtă durată acordat, amendat în urma procedurii de opoziție
– granted short-term patent for invention, amended after opposition procedure
- Y8** – brevet de invenție de scurtă durată acordat, cu corecturi sau modificări în pagina de capăt (bibliografică) a documentului
– granted short-term patent for invention with corrections or amendments to the front (bibliographic) page of the document
- Y9** – brevet de invenție de scurtă durată acordat, cu corecturi sau modificări ale oricărei părți a documentului
– granted short-term patent for invention with corrections or amendments to any part of the document
- Z** – brevet de invenție de scurtă durată eliberat
– issued short-term patent for invention
- Z4** – brevet de invenție de scurtă durată eliberat, amendat în urma procedurilor de limitare sau de anulare
– issued short-term patent for invention, amended after limitation or cancellation procedures
- Z5** – brevet de invenție de scurtă durată prelungit
– extended short-term patent for invention
- Z6** – brevet de invenție de scurtă durată prelungit, amendat în urma procedurii de prelungire
– extended short-term patent for invention, amended after extension procedure
- Z8** – brevet de invenție de scurtă durată eliberat sau prelungit, cu corecturi sau modificări în pagina de capăt (bibliografică) a documentului

- issued or extended short-term patent for invention with corrections or amendments to the front (bibliographic) page of the document
- Z9** – brevet de invenție de scurtă durată eliberat sau prelungit, cu corecturi sau modificări ale oricărei părți
- issued or extended short-term patent for invention with corrections or amendments to any part of the document

**CODURILE OMPI PENTRU CODIFICAREA TITLURILOR INFORMAȚIILOR
REFERITOARE LA INVENȚII, PUBLICATE ÎN BULETINUL OFICIAL
DE PROPRIETATE INTELECTUALĂ CONFORM NORMEI ST.17**

**WIPO CODES ON CODING OF HEADINGS OF ANNOUNCEMENTS CONCERNING
INVENTIONS MADE IN THE OFFICIAL BULLETIN OF INTELLECTUAL PROPERTY
IN ACCORDANCE WITH THE STANDARD ST.17**

- BB1A** Cereri de brevet de invenție publicate
Published patent applications
- BB1Y** Cereri de brevet de invenție de scurtă durată publicate
Published short-term patent applications
- BB2A** Cereri de brevet european pentru care s-a solicitat validarea în Republica Moldova publicate
Published European patent applications for which validation in the Republic of Moldova has been requested
- FF4A** Brevete de invenție acordate
Granted patents for invention
- FF9Y** Brevete de invenție de scurtă durată acordate
Granted short-term patents for invention
- FG9A** Publicarea brevetelor europene validate în Republica Moldova
Publication of European patents validated in the Republic of Moldova
- FA9A** Lista cererilor de brevet de invenție retrase
List of withdrawn patent applications
- FC9A** Lista cererilor de brevet de invenție respinse
List of rejected patent applications
- FG4A** Lista brevetelor de invenție eliberate
List of issued patents for invention
- FG9Y** Lista brevetelor de invenție de scurtă durată eliberate
List of issued short-term patents for invention
- FA9Y** Lista cererilor de brevet de invenție de scurtă durată retrase
List of withdrawn short-term patent applications
- FC9Y** Lista cererilor de brevet de invenție de scurtă durată respinse
List of rejected short-term patent applications
- FC9E** Lista cererilor de publicare a traducerii fasciculului de brevet european respinse
List of rejected applications for the publication of the translation of the European patent specification
- MM4A** Decăderi din drepturile ce decurg din brevet de invenție
Forfeiture of rights deriving from the patent for invention
- MK4A** Lista brevetelor de invenție a căror durată de valabilitate a expirat
List of expired patents for invention
- HC4A** Brevete de invenție acordate, cu corecturi sau modificări în pagina de capăt (bibliografică) a documentului
Granted patents for invention with corrected or modified first page of the document

- MM9Y** Decăderi din drepturile ce decurg din brevet de invenție de scurtă durată
Forfeiture of rights deriving from the short-term patent for invention
- ND4Y** Lista brevetelor de invenție de scurtă durată al căror termen de valabilitate a fost prelungit
List of short-term patents for invention whose term of validity has been extended
- MK4Y** Lista brevetelor de invenție de scurtă durată a căror valabilitate a expirat
List of short-term patents for invention whose term of validity has been expired
- ML9Y** Lista cererilor de prelungire a termenului de valabilitate a brevetului de invenție de scurtă durată respinse
List of refused applications for extension of the term of validity of a short-term patent
- TC9Y** Lista brevetelor de invenție de scurtă durată eliberate, cu corecturi sau modificări în pagina de capăt (bibliografică) a documentului
List of issued short-term patents for invention with corrected or modified first page of the document
- TH4A** Publicarea traducerii corectate a fasciculului de brevet european validat în Republica Moldova
Publication of the corrected translation of the European patent specification validated in the Republic of Moldova
- LD4E** Publicarea traducerii fasciculului de brevet european validat în Republica Moldova menținut în forma limitată
Publication of the translation of the European patent specification validated in the Republic of Moldova, maintained in limited form

SECȚIUNILE CLASIFICĂRII INTERNAȚIONALE DE BREVETE (CIB)
INTERNATIONAL PATENT CLASSIFICATION SECTIONS (IPC)
РАЗДЕЛЫ МЕЖДУНАРОДНОЙ ПАТЕНТНОЙ КЛАССИФИКАЦИИ (МПК)

- | | |
|--|---|
| A NECESITĂȚI CURENTE ALE VIEȚII
HUMAN NECESSITIES | E CONSTRUCȚII FIXE
FIXED CONSTRUCTIONS |
| B TEHNICI INDUSTRIALE DIVERSE
TRANSPORT PERFORMING
OPERATIONS. TRANSPORTING | F MECANICĂ. ILUMINAT. ÎNCĂLZIRE. ARMAMENT.
EXPLOZIVE
MECHANICAL ENGINEERING. LIGHTING. HEATING.
WEAPONS. BLASTING |
| C CHIMIE ȘI METALURGIE
CHEMISTRY. METALLURGY | G FIZICĂ
PHYSICS |
| D TEXTILE ȘI HÂRTIE
TEXTILES. PAPER | H ELECTRICITATE
ELECTRICITY |

BB1A Cereri de brevet de invenție publicate / Published patent applications

Publicarea în BOPI a cererilor de brevet asigură solicitantului o protecție provizorie în condițiile prevăzute de art. 19 din Legea nr. 50/2008 privind protecția invențiilor. La data publicării în BOPI a datelor bibliografice privind cererea de brevet de invenție, AGEPI pune la dispoziția publicului, în format electronic, pe pagina <http://www.db.agepi.md/inventions/Search.aspx>, descrierea, revendicările, rezumatul și, după caz, desenele, așa cum au fost depuse aceste documente.

Conform art. 89 (1) din Lege, după publicarea cererii de brevet orice persoană poate să prezinte la AGEPI observații referitor la brevetabilitatea invenției care constituie obiectul cererii de brevet.

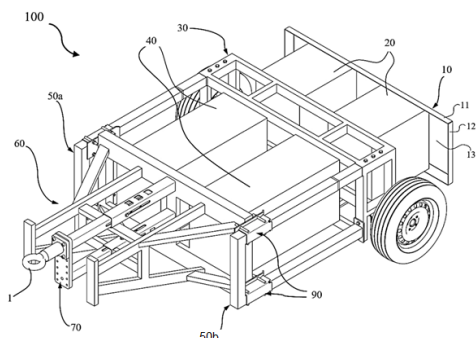
Publication of patent applications in BOPI provides for the applicant a provisional protection in accordance with Art. 19 of the Law No 50/2008 on the Protection of Inventions. AGEPI shall, on the date of publication in BOPI of the bibliographic data on the patent application, make available to the public, in electronic format, on the page <http://www.db.agepi.md/inventions/Search.aspx>, the description, the claims, the abstract and, where appropriate, the drawings, as these documents were filed.

According to Art. 89(1) of the Law, in any proceedings before the AGEPI, following the publication of the patent application, any third party may present observations concerning the patentability of the invention to which the application relates.

- (21) a 2025 0031 (13) A2
 (51) Int. Cl.: B60R 19/54 (2006.01)
 B60D 3/00 (2006.01)
- (22) 2023.12.13
 (31) 2022132834
 (32) 2022.12.14
 (33) RU
 (85) 2025.06.13
 (86) PCT/EA2023/050010, 2023.12.13
 (87) WO 2024/125752 A1, 2024.06.20
 (71) OTKRYTOE AKTSIONERNOE OBSHESTVO
 «ZAVOD PRODMASH», RU
 (72) NEMOV Ivan Petrovich, RU; KURBANOV
 Eldar Rashitovich, RU; MAKAROV Georgii
 Vladimirovich, RU
 (74) JENICICOVSCAIA Galina
 (54) **Barieră mobilă frontală**
 (57) Bariera (100) mobilă frontală este realizată
 sub forma unei remorci cu roți. Cadrul remorci
 este realizat din cadrul frontal (60) și cadrul
 posterior (30) conectate între ele. Cadrul frontal
 (60) este realizat sub forma unui dispozitiv
 de cuplare cu o buclă de cuplare (1) montată
 pe cadrul frontal (60) cu ajutorul unui element
 telescopic de absorbție a energiei, pe ambele
 părți ale căruia sunt montate limitatoare fronta
 le (165a, 165b). Cadrul frontal (60) este
 montat cu posibilitatea de deplasare axială
 de-a lungul elementelor longitudinale ale ca
 drului, montate pe cadrul posterior (30). Pe
 cadrul posterior (30) este montat cel puțin un
 element de absorbție a energiei din primul
 rând (20). Între cadrul frontal (60) și cadrul
 posterior (30) este montat cel puțin un ele
 ment de absorbție a energiei din al doilea
 rând (40).

Revendicări: 13

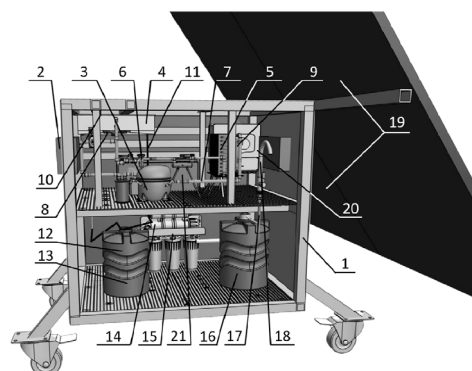
Figuri: 14



- (21) a 2024 0004 (13) A2
 (51) Int. Cl.: E03B 3/28 (2006.01)
 (22) 2024.03.12
 (71)(72) TOMA Gabriel, MD; OSTALEP Valeriu, MD
 (54) **Generator autonom de apă atmosferică
 pentru regiunile afectate de criza apei**
 (57) Invenția se referă la instalațiile pentru extrac
 ția, stocarea sau distribuția apei, în special la
 generatoarele autonome de apă atmosferică
 pentru regiunile afectate de criza apei.
 Generatorul, conform invenției, conține o car
 casă (1), în interiorul căreia sunt amplasate
 platforma centrală și cea inferioară, iar în col
 țurile de jos ale carcasei (1) sunt amplasate
 patru roți de transportare a generatorului. Tot
 odată, în interiorul carcasei (1) sunt instalate
 un sistem frigorific, un sistem de filtrare și un
 sistem electric, unit cu două panouri solare
 monocristaline bifaciale (19), conectate în se
 rie și montate pe carcasă (1).

Revendicări: 3

Figuri: 3



BB1Y Cereri de brevet de invenție de scurtă durată publicate / Published short-term patent applications

Publicarea în BOPI a cererilor de brevet asigură solicitantului o protecție provizorie în condițiile prevăzute de art. 19 din Legea nr. 50/2008 privind protecția invențiilor. La data publicării în BOPI a datelor bibliografice privind cererea de brevet de invenție, AGEPI pune la dispoziția publicului, în format electronic, pe pagina <http://www.db.agepi.md/inventions/Search.aspx>, descrierea, revendicările, rezumatul și, după caz, desenele, așa cum au fost depuse aceste documente.

Conform art. 89(1) din Lege, după publicarea cererii de brevet orice persoană poate să prezinte la AGEPI observații referitor la brevetabilitatea invenției care constituie obiectul cererii de brevet.

Publication of patent applications in BOPI provides for the applicant a provisional protection in accordance with Art. 19 of the Law No 50/2008 on the Protection of Inventions. AGEPI shall, on the date of publication in BOPI of the bibliographic data on the patent application, make available to the public, in electronic format, on the page <http://www.db.agepi.md/inventions/Search.aspx>, the description, the claims, the abstract and, where appropriate, the drawings, as these documents were filed.

According to Art. 89(1) of the Law, in any proceedings before the AGEPI, following the publication of the patent application, any third party may present observations concerning the patentability of the invention to which the application relates.

- (21) **s 2024 0037 (13) U2**
(51) **Int. Cl.: H10D 84/00** (2025.01)
(22) 2024.04.15
(71) INSTITUȚIA PUBLICĂ UNIVERSITATEA
TEHNICĂ A MOLDOVEI, MD; ȚIULEANU
Dumitru, MD; CIOBANU Marina, MD; STRA-
TAN Ion, MD; AFANASIEV Andrei, MD
(72) ȚIULEANU Dumitru, MD; CIOBANU Marina,
MD; STRATAN Ion, MD; AFANASIEV Andrei,
MD
(54) **Celulă de memorie nevolatilă**
(57) Invenția se referă la sisteme microelectronice
programabile, în particular la celule de memo-
rie nevolatilă din electroliți solizi pe bază de

calcogenuri sticloase și poate fi utilizată în
dispozitive electronice ce includ circuite pro-
gramabile de memorie, cu un consum mic de
energie exterioară.

Celula de memorie nevolatilă pe baza pelicu-
lelor subțiri de calcogenuri conține un substrat
izolator pe care sunt depuse consecutiv, un
electrod metalic electrochimic neutru, un strat
de electrolit solid conductor de ioni, executat
în baza unei calcogenuri sticloase cu structu-
ră autoorganizată și un electrod electrochimic
activ executat din argint.

Revendicări: 2

Figuri: 3

**BB2A Cereri de brevet european
pentru care s-a solicitat validarea
în Republica Moldova publicate /
Published European patent applications
for which validation in the Republic
of Moldova has been requested**

A GEPI publică fiecare solicitare de validare după informarea de către OEB privind achitarea taxei stabilite pentru validare, dar nu înainte de expirarea unui termen de 18 luni de la data depunerii sau, dacă o prioritate a fost revendicată, de la data celei mai vechi priorități. O cerere de brevet european, pentru care s-a plătit taxa de validare, și un brevet european validat vor avea aceleași efecte ca și o cerere de brevet sau un brevet în conformitate cu Legea nr. 50/2008 privind protecția invențiilor.

A GEPI shall publish any request for validation after it has been informed by the EPO that the prescribed validation fee has been paid, but not before the expiry of a time limit of 18 months from the filing date or, if priority has been claimed, the earliest priority date. A European patent application for which the validation fee has been paid and a validated European patent shall have the same effects as a patent application and a patent in accordance with the Law No 50/2008 on the Protection of Inventions.

- (21) **e 2025 0702 (13) A1**
 (51) **Int.CI.: H02B 1/56** (2006.01.01)
 H02B 1/30 (2006.01.01)
 H02B 13/025 (2006.01.01)
 E05F 1/00 (2006.01.01)
 E05F 15/72 (2015.01.01)
 (96) 22969426.0, 2022.12.29
 (87) WO 2024/138248, 2024.07.04
 (71) WEG DRIVES & CONTROLS - AUTOMAÇÃO LTDA, BR
 (72) ARNOLDO BUGS DÖRR Elvis, BR; ANDRADE ALVES Joable, BR; DIEGO MAFFEZZOLLI Allan, BR; JONY COELHO THIEL Walter, BR; RICARDO LINO Jackson, BR; FERNANDES SOARES Itamar, BR
 (54) **Ansamblu de jaluzele rezistente la arc aplicat unui sistem de ventilație al unei incinte electrice**
-
- (21) **e 2025 0703 (13) A1**
 (51) **Int.CI.: C07K 16/28** (2006.01.01)
 A61P 35/02 (2006.01.01)
 A61K 39/00 (2006.01.01)
 (96) 23800397.4, 2023.10.30
 (87) WO 2024/094660, 2024.05.10
 (31) 202263421009P
 (32) 2022.10.31
 (33) US
 (71) GENMAB A/S, DK
 (72) AHMADI Tahamtan, US; BOSGRA Sieto, NL; BREIJ Esther C. W., NL; CHEN Jenny J., US; HIEMSTRA Ida, NL; SASSER Kate, US; CORRADO Claudia Silvia, DK; XU Xu Steven, US
 (54) **Anticorpi anti-CD38 și utilizările acestora**
-
- (21) **e 2025 0704 (13) A1**
 (51) **Int.CI.: A23G 3/36** (2006.01.01)
 A23G 3/42 (2006.01.01)
 A23G 3/44 (2006.01.01)
 A23G 3/48 (2006.01.01)
 A23G 3/54 (2006.01.01)
 A61K 9/00 (2006.01.01)
 A23L 33/00 (2016.01.01)
 A61K 9/24 (2006.01.01)
 A61K 31/4045 (2006.01.01)
 A23G 4/20 (2006.01.01)
 (96) 23800530.0, 2023.10.04
 (87) WO 2024/095081, 2024.05.10
- (31) 202200022413
 (32) 2022.10.31
 (33) IT
 (71) S.I.I.T. S.R.L.-SERVIZIO INTERNAZIONALE IMBALLAGGI TERMOSALDANTI, IT
 (72) COSTA Andrea Domizio, IT; MADARO Elena, IT
 (54) **Compoziție masticabilă care conține o matrice gumoasă, melatonină, alginat de sodiu și lactat de calciu**
-
- (21) **e 2025 0705 (13) A1**
 (51) **Int.CI.: A61K 39/42** (2006.01.01)
 A61K 39/44 (2006.01.01)
 A61K 38/17 (2006.01.01)
 A61P 31/18 (2006.01.01)
 C07K 14/005 (2006.01.01)
 C07K 14/73 (2006.01.01)
 C07K 16/10 (2006.01.01)
 A61K 47/64 (2017.01.01)
 (96) 23800776.9, 2023.10.31
 (87) WO 2024/094690, 2024.05.10
 (31) 202263421737P
 (32) 2022.11.02
 (33) US
 (71) VIIV HEALTHCARE UK (NO.5) LIMITED, GB
 (72) ARNOULT Eric, US; HU Tiancen, US; KRYSTAL Mark R., US; SCHAWALDER James, US
 (54) **Proteine de legare a antigenului**
-
- (21) **e 2025 0706 (13) A1**
 (51) **Int.CI.: C07K 16/28** (2006.01.01)
 A61P 35/02 (2006.01.01)
 A61K 39/00 (2006.01.01)
 (96) 23801363.5, 2023.11.02
 (87) WO 2024/094822, 2024.05.10
 (31) 202263421766P; 202263430546P
 (32) 2022.11.02; 2022.12.06
 (33) US; US
 (71) GENMAB A/S, DK
 (72) ELLIOTT Brian, US; VALENTIN Rebecca X. M. S., DK; HOEHN Daniela, US; RIOS Marcia, US
 (54) **Anticorpi bispecifici împotriva CD3 și CD20 pentru tratamentul sindromului Richter**
-

- (21) **e 2025 0707 (13) A1**
 (51) **Int.Ci.:** **A61P 35/02** (2006.01.01)
C07K 16/28 (2006.01.01)
C07K 16/30 (2006.01.01)
 (96) 23801898.0, 2023.11.01
 (87) WO 2024/095173, 2024.05.10
 (31) 202263382089P
 (32) 2022.11.02
 (33) US
 (71) JANSSEN BIOTECH, INC., US
 (72) GOLDBERG Jenna, US; BANERJEE Arnob, US; KOBOS Rachel, US
 (54) **Metode de tratament al cancerului**

- (21) **e 2025 0708 (13) A1**
 (51) **Int.Ci.:** **C12N 9/22** (2006.01.01)
C12N 9/78 (2006.01.01)
C12N 15/10 (2006.01.01)
 (96) 23805171.8, 2023.11.06
 (87) WO 2024/095245, 2024.05.10
 (31) 202263382344P; 202363485642P
 (32) 2022.11.04; 2023.02.17
 (33) US; US
 (71) LIFE EDIT THERAPEUTICS, INC., US
 (72) COYLE Michael, US; CRAWLEY Alexandra Briner, US; ELICH Tedd D., US; FAHAM Salem, US; KELSO Drew, US; OLIVER Adrian Pickar, US; RIBEIRO Lucas Ferreira, US; RICKELS Ryan, US; COMPTON Sarah, US
 (54) **Adenin deaminaze evaluate și proteine de fuziune a nucleazelor ghidate de ARN cu situsuri de inserție interne și procedee de utilizare**

- (21) **e 2025 0709 (13) A1**
 (51) **Int.Ci.:** **A61K 35/17** (2025.01.01)
A61K 39/395 (2006.01.01)
A61P 35/00 (2006.01.01)
A61K 38/20 (2006.01.01)
C07K 16/28 (2006.01.01)
 (96) 23817261.3, 2023.10.30
 (87) WO 2024/097642, 2024.05.10
 (31) 202263381590P
 (32) 2022.10.31
 (33) US
 (71) REGENERON PHARMACEUTICALS, INC., US
 (72) DILILLO David, US; WU Jiayi, US

- (54) **Metode de tratament al cancerului cu o combinație de terapie celulară adoptivă și o imunocitokină țintită**

- (21) **e 2025 0710 (13) A1**
 (51) **Int.Ci.:** **A61K 35/745** (2015.01.01)
A61P 15/08 (2006.01.01)
 (96) 23817811.5, 2023.10.31
 (87) WO 2024/095156, 2024.05.10
 (31) 202200022401
 (32) 2022.10.31
 (33) IT
 (71) PROBIONOVA SA, CH
 (72) BOCCARUSSO Marco, CH; CERANA Giorgio Stefano, CH; FRANCK Peter, CH
 (54) **Tulpini bacteriene pentru tratamentul tulburărilor urologice, compoziții ale acestora și utilizările acestora**

- (21) **e 2025 0711 (13) A1**
 (51) **Int.Ci.:** **A61K 31/353** (2006.01.01)
A61K 31/4035 (2006.01.01)
A61K 31/4196 (2006.01.01)
A61K 31/506 (2006.01.01)
A61K 45/06 (2006.01.01)
A61P 35/00 (2006.01.01)
 (96) 23817906.3, 2023.11.01
 (87) WO 2024/097721, 2024.05.10
 (31) 202263382029P; 202263382980P; 202363501614P
 (32) 2022.11.02; 2022.11.09; 2023.05.11
 (33) US; US; US
 (71) PETRA PHARMA CORPORATION, US
 (72) KLIPPEL-GIESE Anke, US; PUCA Loredana, US; CHEN Shuang, US; WANG Rui, US; RAMSTETTER Monica, US; DOWLESS Michele Suzanne, US; MAYNE Christopher Glenn, US
 (54) **Țintirea pungilor alosterice și ortosterice ale fosfoinozitud 3-kinazei (PI3K) pentru tratamentul bolilor**

- (21) **e 2025 0712 (13) A1**
 (51) **Int.Ci.:** **C09K 8/00** (2006.01.01)
E21B 47/11 (2012.01.01)
G01S 13/88 (2006.01.01)
G01V 3/30 (2006.01.01)

- (96) 23883931.0, 2023.09.29
 (87) WO 2024/092341, 2024.05.10
 (31) 202263381599P
 (32) 2022.10.31
 (33) US
 (71) NOVAMERA INC., CA
 (72) BUTT Steve, CA; LI Zijian, CN; PREMRAJ Prajit, CA
 (54) **Fluid de imagistică care conține ulei vegetal și procedeu de imagistică subterană într-un puț de foraj**
-
- (21) **e 2025 0713 (13) A1**
 (51) **Int.Cl.:** **C07D 487/04** (2006.01.01)
C07D 237/34 (2006.01.01)
C07D 401/12 (2006.01.01)
C07D 405/12 (2006.01.01)
C07D 471/04 (2006.01.01)
C07D 237/26 (2006.01.01)
C07D 495/04 (2006.01.01)
C07D 409/12 (2006.01.01)
A61K 31/502 (2006.01.01)
A61K 31/504 (2006.01.01)
A61K 31/53 (2006.01.01)
A61P 37/02 (2006.01.01)
 (96) 23885109.1, 2023.11.03
 (87) WO 2024/094185, 2024.05.10
 (31) 202211378563; 202310292375;
 202310646466; 202310817782
 (32) 2022.11.04; 2023.03.23; 2023.06.02;
 2023.07.05
 (33) CN; CN; CN; CN
 (71) TRANSTHERA SCIENCES (NANJING), INC., CN
 (72) LI Lin, CN; WU Frank, CN
 (54) **Inhibitor al inflammasomului NLRP3 și utilizarea acestuia**
-
- (21) **e 2025 0714 (13) A1**
 (51) **Int.Cl.:** **A61P 7/00** (2006.01.01)
A61P 13/12 (2006.01.01)
C07K 16/18 (2006.01.01)
C07K 16/40 (2006.01.01)
A61K 39/395 (2006.01.01)
 (96) 23886600.8, 2023.10.31
 (87) WO 2024/097163, 2024.05.10
 (31) 202263381975P; 202263383000P;
 202363497503P; 202363507304P
- (32) 2022.11.02; 2022.11.09; 2023.04.21;
 2023.06.09
 (33) US; US; US; US
 (71) OMEROS CORPORATION, US
 (72) CUMMINGS William Jason, US; PULLMAN William, US; WHITAKER John Steven, US
 (54) **Metode terapeutice și utilizări ale anticorpilor împotriva MASP-3 umană**
-
- (21) **e 2025 0715 (13) A1**
 (51) **Int.Cl.:** **C03B 37/012** (2006.01.01)
C03B 37/027 (2006.01.01)
C03B 37/029 (2006.01.01)
 (96) 23886763.4, 2023.11.06
 (87) WO 2024/097433, 2024.05.10
 (31) 202263422776P
 (32) 2022.11.04
 (33) US
 (71) UNIVERSITY OF CENTRAL FLORIDA RESEARCH FOUNDATION, INC., US
 (72) AMEZCUA-CORREA Rodrigo, US; ANTONIO-LOPEZ Jose Enrique, US; YEROLATSITIS Stephanos, US; WAHLEN Joseph, US
 (54) **Fabricarea fibrelor cu miez gol în mai multe etape, cu o singură tragere și mai multe cuptoare**
-
- (21) **e 2025 0716 (13) A1**
 (51) **Int.Cl.:** **C07D 471/04** (2006.01.01)
A61K 31/407 (2006.01.01)
A61P 1/16 (2006.01.01)
A61P 3/04 (2006.01.01)
 (96) 23886820.2, 2023.10.26
 (87) WO 2024/097573, 2024.05.10
 (31) 202263421362P
 (32) 2022.11.01
 (33) US
 (71) MERCK SHARP & DOHME LLC, US
 (72) LIM Yeon-Hee, US; HUGELSHOFER Cedric Lorenz, US; METWALLY Essam, US; ROANE James P., US; SHOCKLEY Samantha E., US
 (54) **Obținerea derivaților de imidazopiridină și imidazopiridazină în calitate de noi inhibitori ai diacilglicerid O-aciltransferazei 2**
-

- (21) **e 2025 0717 (13) A1**
- (51) **Int.Cl.:** **C07D 471/04** (2006.01.01)
A61K 31/4162 (2006.01.01)
A61P 1/16 (2006.01.01)
A61P 3/04 (2006.01.01)
- (96) 23886822.8, 2023.10.26
- (87) WO 2024/097575, 2024.05.10
- (31) 202263421375P
- (32) 2022.11.01
- (33) US
- (71) MERCK SHARP & DOHME LLC, US
- (72) LIM Yeon-Hee, US; HUGELSHOFER Cedric Lorenz, US; METWALLY Essam, US; ROANE James P., US; SHOCKLEY Samantha E., US
- (54) **Obținerea derivaților de triazolopiridină în calitate de noi inhibitori ai diacilglicerid O-aciltransferazei 2**
-
- (21) **e 2025 0718 (13) A1**
- (51) **Int.Cl.:** **C07D 471/04** (2006.01.01)
A61K 31/407 (2006.01.01)
A61P 1/16 (2006.01.01)
A61P 3/04 (2006.01.01)
- (96) 23886823.6, 2023.10.26
- (87) WO 2024/097576, 2024.05.10
- (31) 202263421381P
- (32) 2022.11.01
- (33) US
- (71) MERCK SHARP & DOHME LLC, US
- (72) LIM Yeon-Hee, US; HUGELSHOFER Cedric Lorenz, US; METWALLY Essam, US; ROANE James P., US; SHOCKLEY Samantha E., US
- (54) **Obținerea derivaților de pirazolopiridină și triazolopiridină în calitate de noi inhibitori ai diacilglicerid O-aciltransferazei 2**
-
- (21) **e 2025 0719 (13) A1**
- (51) **Int.Cl.:** **C07K 16/28** (2006.01.01)
C12N 15/113 (2010.01.01)
A61K 39/395 (2006.01.01)
A61P 21/00 (2006.01.01)
A61K 31/675 (2006.01.01)
A61K 31/712 (2006.01.01)
- (96) 23886862.4, 2023.10.30
- (87) WO 2024/097644, 2024.05.10
- (31) 202263381730P
- (32) 2022.10.31
- (33) US
- (71) DYNE THERAPEUTICS, INC., US
- (72) SUBRAMANIAN Romesh R., US; QATANANI Mohammed T., US; WEEDEN Timothy, US; DESJARDINS Cody A., US; QUINN Brendan, US; NAJIM John, US
- (54) **Complexe de țintire a mușchilor și utilizările acestora pentru saltul exonului 45 al genei DMD**
-
- (21) **e 2025 0720 (13) A1**
- (51) **Int.Cl.:** **C12N 5/074** (2010.01.01)
C12N 5/0735 (2010.01.01)
A61P 37/06 (2006.01.01)
C12N 5/077 (2010.01.01)
C12N 15/113 (2010.01.01)
C12N 15/79 (2006.01.01)
- (96) 23886890.5, 2023.10.31
- (87) WO 2024/097697, 2024.05.10
- (31) PCT/US2022/0790; 202363491032P; 202363493880P; 202363507793P
- (32) 2022.11.01; 2023.03.17; 2023.04.03; 2023.06.13
- (33) WO; US; US; US
- (71) VERTEX PHARMACEUTICALS INCORPORATED, US
- (72) COOKE Michael, US; CONWAY Michael, US; KISSLER Stephan, US; CAREY Bryce, US; RAJ Suyash, US
- (54) **Celule modificate genetic**
-
- (21) **e 2025 0721 (13) A1**
- (51) **Int.Cl.:** **C07K 16/28** (2006.01.01)
A61K 35/17 (2025.01.01)
C12N 5/10 (2006.01.01)
- (96) 23886920.0, 2023.11.01
- (87) WO 2024/097738, 2024.05.10
- (31) 202263421740P
- (32) 2022.11.02
- (33) US
- (71) LEGEND BIOTECH USA INC., US; JANSSEN BIOTECH, INC., US
- (72) PACAUD Lida, US; AKRAM Muhammad, US; GENG Dong, US; SCHECTER Jordan, US; JACKSON Carolyn Chang, US; ZUDAIRE UBANI Enrique, US; MADDURI Deepu, US
- (54) **Terapia CAR-T celulară BCMA-țintită pentru mielomul multiplu**

- (21) **e 2025 0722 (13) A1**
 (51) **Int.Cl.:** *B60H 1/00* (2006.01.01)
B60H 1/14 (2006.01.01)
 (96) 24700731.3, 2024.01.10
 (87) WO 2024/156511, 2024.08.02
 (31) 102023200636
 (32) 2023.01.26
 (33) DE
 (71) VOLKSWAGEN AKTIENGESELLSCHAFT,
 DE
 (72) STOCKHAMMER Johannes, DE; SCHMIDT
 Timo Sandro, DE
 (54) **Procedeu de control al circuitului secundar
 al unei pompe de căldură**

- (21) **e 2025 0724 (13) A1**
 (51) **Int.Cl.:** *A61K 38/48* (2006.01.01)
A61P 9/06 (2006.01.01)
 (96) 23814004.0, 2023.11.07
 (87) WO 2024/102345, 2024.05.16
 (31) 202263423165P
 (32) 2022.11.07
 (33) US
 (71) ALLERGAN, INC., US
 (72) FERGUSON William G., US; O'SULLIVAN
 Alexandra T., US; LEABACK Richard Deveson,
 GB; BHARUCHA David B., US
 (54) **Prevenirea fibrilației atriale postoperatorii
 cu toxină botulinică**

- (21) **e 2025 0723 (13) A1**
 (51) **Int.Cl.:** *G01N 33/569* (2006.01.01)
 (96) 23809586.3, 2023.11.21
 (87) WO 2024/110453, 2024.05.30
 (31) 22462010
 (32) 2022.11.22
 (33) EP
 (71) GOLD STANDARD DIAGNOSTICS MADRID,
 S.A., ES; CONSEJO SUPERIOR DE
 INVESTIGACIONES CIENTÍFICAS (CSIC), ES;
 ÁLLATORVOSTUDOMÁNYI
 KUTATÓINTÉZET, HU; UNIVERSIDAD
 COMPLUTENSE DE MADRID, ES; INTERVET
 INTERNATIONAL B.V., NL
 (72) RUEDA PÉREZ Paloma, ES; SASTRE
 ANTORANZ Patricia, ES; VENTEO MORENO
 Ángel, ES; GONZÁLEZ GARCÍA Gabriela, ES;
 ARIAS NEIRA María Luisa, ES; GALLARDO
 FRONTAURA Carmina, ES; FERNÁNDEZ
 PINERO Jovita, ES; ZÁDORI Zoltán, HU;
 MÉSZÁROS István, HU; OLASZ Ferenc, HU;
 SÁNCHEZ-VIZCAÍNO RODRÍGUEZ José
 Manuel, ES; BARROSO ARÉVALO Sandra,
 ES; BARASONA GARCÍA-ARÉVALO José
 Ángel, ES; KOSOWSKA Aleksandra, ES; VAN
 DEN BORN Erwin, NL
 (54) **Procedeu de diferențiere a animalelor
 infectate cu VPPA de cele vaccinate
 împotriva VPPA**

- (21) **e 2025 0725 (13) A1**
 (51) **Int.Cl.:** *C07D 487/04* (2006.01.01)
C07C 215/40 (2006.01.01)
A61P 9/00 (2006.01.01)
A61P 31/12 (2006.01.01)
A61P 37/00 (2006.01.01)
A61K 31/4985 (2006.01.01)
 (96) 23818294.3, 2023.11.09
 (87) WO 2024/099382, 2024.05.16
 (31) PCT/CN2022/1311
 (32) 2022.11.10
 (33) WO
 (71) ANNAPURNA BIO INC., US
 (72) CHEN Libo, CN; JIANG Xinglong, US
 (54) **Săruri și forme solide ale unui compus cu
 activitate de receptor APJ**

- (21) **e 2025 0726 (13) A1**
 (51) **Int.Cl.:** *C07K 16/36* (2006.01.01)
A61P 7/02 (2006.01.01)
A61K 39/395 (2006.01.01)
 (96) 23822131.1, 2023.11.07
 (87) WO 2024/102369, 2024.05.16
 (31) 202263423272P
 (32) 2022.11.07
 (33) US
 (71) REGENERON PHARMACEUTICALS, INC., US
 (72) CHALOTHORN Dan, US; MORTON Lori C.,
 US; LAI KehDih, US
 (54) **Anticorpi care se leagă de domeniul catalitic
 al factorului XI și procedee de utilizare a
 acestora**

- (21) **e 2025 0727** (13) **A1**
 (51) **Int.CI.: A61K 9/00** (2006.01.01)
A61K 9/08 (2006.01.01)
A61K 9/10 (2006.01.01)
A61K 31/473 (2006.01.01)
A61K 31/496 (2006.01.01)
A61K 47/10 (2017.01.01)
A61K 47/36 (2006.01.01)
- (96) 23844202.4, 2023.12.31
 (87) WO 2024/147073, 2024.07.11
 (31) 202363436713P
 (32) 2023.01.03
 (33) US
 (71) HELSINN HEALTHCARE SA, CH
 (72) PARISI Davide, IT; FRIZZARIN Stefano, IT;
 FABIANI Flavio, CH
 (54) **Formulări orale lichide de netupitant și
 palonosetron**

- (21) **e 2025 0728** (13) **A1**
 (51) **Int.CI.: A61K 38/17** (2006.01.01)
A61K 31/573 (2006.01.01)
A61P 13/12 (2006.01.01)
A61P 37/00 (2006.01.01)
- (96) 23848141.0, 2023.11.07
 (87) WO 2024/100453, 2024.05.16
 (31) 202263382566P
 (32) 2022.11.07
 (33) US
 (71) ARGENX BV, BE
 (72) VAN HAUWERMEIREN Tim, BE;
 VERHEESEN Peter, BE; SIPS Magdalena, BE
 (54) **Metode de tratament al nefritei lupice cu
 utilizarea antagoniștilor FcRn**

- (21) **e 2025 0729** (13) **A1**
 (51) **Int.CI.: B01J 31/12** (2006.01.01)
C08G 65/02 (2006.01.01)
C08G 65/12 (2006.01.01)
C08G 63/08 (2006.01.01)
C08G 63/83 (2006.01.01)
C08G 64/30 (2006.01.01)
C08G 69/16 (2006.01.01)
C08G 69/20 (2006.01.01)
C07F 1/02 (2006.01.01)
C07F 1/04 (2006.01.01)
C07F 1/06 (2006.01.01)
- (96) 23888166.8, 2023.11.07
 (87) WO 2024/100314, 2024.05.16
 (31) 202230965

- (32) 2022.11.09
 (33) ES
 (71) UNIVERSIDAD DE ALCALÁ, ES
 (72) GONZÁLEZ MOSQUERA Marta Elena, ES;
 PALENZUELA CEBRIÁN Miguel, ES; SESSINI
 Valentina, ES; RENTERO LLORENTE
 Christian, ES
 (54) **Compuși fenolici ai metalelor alcaline și
 utilizările acestora**

- (21) **e 2025 0730** (13) **A1**
 (51) **Int.CI.: A01G 31/04** (2006.01.01)
A01G 31/00 (2018.01.01)
A01G 31/06 (2006.01.01)
A01G 9/02 (2018.01.01)
A01G 9/24 (2006.01.01)
- (96) 23888256.7, 2023.11.13
 (87) WO 2024/100673, 2024.05.16
 (31) 29816722
 (32) 2022.11.13
 (33) IL
 (71) R.P. GROW-TEC INNOVATIONS LTD., IL
 (72) RAZIEL Shlomy, IL; MINES Ori, IL; GALANT
 Nir, IL; PINCHUK Omer, IL; AMAR Ron, IL;
 HACHOEN Ilan, IL; BAR-SADE Raz, IL;
 MALAMUD Ran, IL; KATZIN Doron, IL;
 MATRASO Israel, IL
 (54) **Sistem de cultivare continuă a germeilor
 cu operațiuni sincronizate de semănat și
 recoltare și procedee asociate**

- (21) **e 2025 0731** (13) **A1**
 (51) **Int.CI.: A61K 9/20** (2006.01.01)
A61K 9/28 (2006.01.01)
A61K 31/454 (2006.01.01)
A61P 43/00 (2006.01.01)
- (96) 23889193.1, 2023.11.10
 (87) WO 2024/101937, 2024.05.16
 (31) 20220150695
 (32) 2022.11.11
 (33) KR
 (71) DAEWOONG PHARMACEUTICAL CO., LTD.,
 KR
 (72) KWON Seonju, KR; HA Songyi, KR; KIM
 Gyoung Won, KR; HWANG On, KR; KIM Gwan
 Young, KR; CHO Sang Eun, KR; KIM
 Dongyoon, KR; PARK Min Young, KR; CHOI
 Jongwon, KR

(54) **Compoziție farmaceutică cu eliberare controlată**

(21) **e 2025 0732 (13) A1**

(51) **Int.Cl.:** **A61K 31/015** (2006.01.01)
A61K 31/03 (2006.01.01)
A61K 31/13 (2006.01.01)
A61K 31/16 (2006.01.01)

(96) 23889586.6, 2023.11.07

(87) WO 2024/102718, 2024.05.16

(31) 202263382581P

(32) 2022.11.07

(33) US

(71) AXSOME THERAPEUTICS, US

(72) TABUTEAU Herriot, US

(54) **Compoziții și metode de tratament al insomniei**

(21) **e 2025 0733 (13) A1**

(51) **Int.Cl.:** **A61K 9/00** (2006.01.01)
A61K 9/48 (2006.01.01)
A61K 31/00 (2006.01.01)

(96) 24171104.3, 2021.12.07

(97) 4477215, 2024.12.18

(31) 20770786; 2021900932; 2021221810

(32) 2020.12.08; 2021.03.30; 2021.08.25

(33) NZ; AU; AU

(71) RUMINANT BIOTECH CORP LIMITED, NZ

(72) HAYMAN David Leslie, NZ; THOMAS Hayden Peter, NZ; LAY Mark Christopher, NZ; GLADDEN Neil Richard, NZ; CORBETT Geoffrey Earle, NZ; BHUSAL Prabhat, NZ

(54) **Îmbunătățiri ale dispozitivelor și procedeele de livrare a substanțelor la animale**

(21) **e 2025 0734 (13) A1**

(51) **Int.Cl.:** **A61K 31/519** (2006.01.01)
A61P 11/00 (2006.01.01)

(96) 24218458.8, 2022.12.08

(97) 4494700, 2025.01.22

(31) 202163287642P; 21218202; 22177750

(32) 2021.12.09; 2021.12.29; 2022.06.08

(33) US; EP; EP

(71) BOEHRINGER INGELHEIM INTERNATIONAL GMBH, DE

(72) HESSLINGER Christian, DE; BAUER Verena, DE; BOSSERT Sebastian Martin, DE; KOBER Susan, DE; LIU Yi, US; NICKOLAUS Peter, DE; SARNO Maria, DE; VOSS Florian, DE

(54) **O nouă compoziție farmaceutică orală și regim de dozare pentru terapia bolilor pulmonare interstițiale fibrozante progresive**

(21) **e 2025 0735 (13) A1**

(51) **Int.Cl.:** **C07C 231/22** (2006.01.01)
C07C 237/06 (2006.01.01)
A61K 31/165 (2006.01.01)
A61P 25/18 (2006.01.01)

(96) 24720258.3, 2024.04.24

(87) WO 2024/223671, 2024.10.31

(31) 23170709

(32) 2023.04.28

(33) EP

(71) NEWRON PHARMACEUTICALS S.P.A., IT

(72) IMBODEN Christoph, CH; CASTELLIN Andrea, IT

(54) **Forme cristaline de evenamidă**

(21) **e 2025 0736 (13) A1**

(51) **Int.Cl.:** **C10L 1/12** (2006.01.01)
C10L 3/00 (2006.01.01)
C10L 9/10 (2006.01.01)
F23K 5/08 (2006.01.01)
F23K 5/00 (2006.01.01)
F23K 1/00 (2006.01.01)

(96) 24890326.2, 2024.09.19

(87) WO 2025/102967, 2025.05.22

(31) 202311528556

(32) 2023.11.16

(33) CN

(71) QINGDAO HENGNENGDA ENERGY TECHNOLOGIES CO., LTD., CN

(72) ZHANG Yongheng, CN

(54) **Procedeu de accelerare a arderii materialelor combustibile, creștere a puterii de ieșire a dispozitivului de ardere și prelungire a duratei de viață a dispozitivului de ardere**

- (21) **e 2025 0737** (13) **A1**
 (51) **Int.CI.: H02S 40/32** (2014.01.01)
 (96) 25720235.8, 2025.03.25
 (87) WO 2025/149098, 2025.07.17
 (71) SUZHOU XINCHENGEN TECHNOLOGY CO., LTD, CN
 (72) JIANG Weipeng, CN; WANG Fan, CN; CHEN Xiaochun, CN
 (54) **Dispozitiv invertor și procedeu de control al acestuia și sistem fotovoltaic**

- (21) **e 2025 0738** (13) **A1**
 (51) **Int.CI.: C04B 7/52** (2006.01.01)
C04B 28/04 (2006.01.01)
 (96) 23382854.0, 2023.08.17
 (97) 4509478, 2025.02.19
 (71) CONSEJO SUPERIOR DE INVESTIGACIONES CIENTÍFICAS (CSIC), ES; TECHNISCHE UNIVERSITÄT DARMSTADT, DE; UNIVERSIDAD PÚBLICA DE NAVARRA, ES; FUNDACIÓN TECNALIA RESEARCH & INNOVATION, ES; KATHOLIEKE UNIVERSITEIT LEUVEN, BE; MICROLIGHT3D, FR; POLITECNICO DI TORINO, IT; UNIVERSIDAD DEL PAÍS VASCO/EUSKAL HERRIKO UNIBERTSITATEA, ES
 (72) SÁNCHEZ DOLADO Jorge, ES; GORACCI Guido, ES; AYUELA FERNÁNDEZ Andrés, ES; ARRESE-IGOR IRIGOYEN Silvia, ES; BERUETE DÍAZ Miguel, ES; LIBERAL OLLETA Íñigo, ES; LEZAUN CAPDEVILLA Carlos, ES; TORRES GARCÍA Alicia, ES; PÉREZ ESCUDERO José Manuel, ES; GAITERO REDONDO Juan José, ES; PRABHU Achutha, ES; KOENDERS Edduardus, DE; MANKEL Christophe, DE; UKRAINCZYK Neven, DE; PERALTA Ignacio, DE; CAGNONI Mateo, IT; CAPELLUTI Federica, IT; SYLVANDER Antoine, FR; BARBIER Denis, FR; ALLACKER Karen, BE; ADAMS Nick, BE
 (54) **Compozit cimentos de răcire radiant diurn (DRCCC)**

- (21) **e 2025 0739** (13) **A1**
 (51) **Int.CI.: A61P 11/00** (2006.01.01)
C07D 498/04 (2006.01.01)
A61K 31/444 (2006.01.01)
A61K 31/4709 (2006.01.01)
 (96) 23805066.0, 2023.11.15
 (87) WO 2024/105070, 2024.05.23

- (31) 22207828
 (32) 2022.11.16
 (33) EP
 (71) CHIESI FARMACEUTICI S.P.A., IT
 (72) PALA Daniele, IT; PIZZIRANI Daniela, IT; RONCHI Paolo, IT
 (54) **Derivați de piridooxazolidinonă în calitate de inhibitori ai ALK5**

- (21) **e 2025 0740** (13) **A1**
 (51) **Int.CI.: B01D 53/047** (2006.01.01)
A61M 16/10 (2006.01.01)
B01D 53/053 (2006.01.01)
 (96) 23805616.2, 2023.11.15
 (87) WO 2024/105107, 2024.05.23
 (31) 102022130305; 22211367
 (32) 2022.11.16; 2022.12.05
 (33) DE; EP
 (71)(72) ÖZKALP Harun, DE
 (54) **Sistem de alimentare cu oxigen și procedeu**

- (21) **e 2025 0741** (13) **A1**
 (51) **Int.CI.: A61K 31/4995** (2006.01.01)
A61K 31/704 (2006.01.01)
A61K 38/19 (2006.01.01)
A61P 35/00 (2006.01.01)
A61P 35/04 (2006.01.01)
 (96) 23805968.7, 2023.11.14
 (87) WO 2024/105049, 2024.05.23
 (31) 202263424987P
 (32) 2022.11.14
 (33) US
 (71) PHARMA MAR S.A., ES
 (72) COTE Gregory M., US
 (54) **Combinăție de lurbinctedină și doxorubicină**

- (21) **e 2025 0742** (13) **A1**
 (51) **Int.CI.: C12P 21/00** (2006.01.01)
C07K 14/505 (2006.01.01)
C12N 9/10 (2006.01.01)
 (96) 23806327.5, 2023.11.17
 (87) WO 2024/105236, 2024.05.23
 (31) 22208158

- (32) 2022.11.17
 (33) EP
 (71) EXPRES2ION BIOTECHNOLOGIES APS, DK
 (72) SKRZYPCZAK Magdalena, DK; NIELSEN Ida Busch, DK; CLEMMENSEN Stine Broch, DK; DE JONGH Willem Adriaan, DK
 (54) **Producție recombinantă de proteine care conțin N-glicani xilosilizați**

-
- (21) **e 2025 0743 (13) A1**
 (51) **Int.Cl.:** *C07D 471/00* (2006.01.01)
C07D 221/18 (2006.01.01)
A61K 31/435 (2006.01.01)
A61P 37/02 (2006.01.01)
 (96) 23818599.5, 2023.11.03
 (87) WO 2024/107555, 2024.05.23
 (31) 202263425442P
 (32) 2022.11.15
 (33) US
 (71) ELI LILLY AND COMPANY, US
 (72) BELL Michael, US; CALVIN Joel, US; CARSON Cheryl, US; CHAUVIGNE-HINES Lacie, US; CLARKE Christian, US; DORSEY Frank, US; GERNERT Douglas, US; GREEN Steven, US; MCMILLEN William, US; NAVARRO Antonio, US; RIZZO John, US
 (54) **Agoniști ai AHR**

-
- (21) **e 2025 0744 (13) A1**
 (51) **Int.Cl.:** *A61P 3/00* (2006.01.01)
C07D 405/06 (2006.01.01)
C07D 405/14 (2006.01.01)
A61K 31/435 (2006.01.01)
 (96) 23828849.2, 2023.11.15
 (87) WO 2024/107781, 2024.05.23
 (31) 202263425751P
 (32) 2022.11.16
 (33) US
 (71) ELI LILLY AND COMPANY, US
 (72) CHEN Qi, US; FIELDS Todd, US; GHANEKAR Pushkar Gajendra, US; HAMMILL Jared Thomas, US; WOERLY Eric Michael, US
 (54) **Agoniști ai receptorului peptidei 1 asemănătoare glucagonului**

- (21) **e 2025 0745 (13) A1**
 (51) **Int.Cl.:** *C07K 14/735* (2006.01.01)
A61P 37/02 (2006.01.01)
 (96) 23837762.6, 2023.11.14
 (87) WO 2024/105445, 2024.05.23
 (31) 202263383599P
 (32) 2022.11.14
 (33) US
 (71) ARGEX BV, BE
 (72) STALS Hilde, BE; MEERSCHAERT Kris, BE; HANSSENS Valérie, BE; BORGIONS Filip, BE
 (54) **Molecule antagoniste ale FcRn și procedee de utilizare a acestora**

-
- (21) **e 2025 0746 (13) A1**
 (51) **Int.Cl.:** *C01B 33/22* (2006.01.01)
C08L 101/00 (2006.01.01)
C08K 3/013 (2018.01.01)
C08K 3/34 (2006.01.01)
 (96) 23891091.3, 2023.07.13
 (87) WO 2024/105929, 2024.05.23
 (31) 2022182399
 (32) 2022.11.15
 (33) JP
 (71) HAYASHI KASEI CO., LTD., JP
 (72) IKEDA TAKAO, JP; NAGATA KAZUYA, JP
 (54) **Pudră de talc, agent pentru îmbunătățirea proprietăților rășinii și compoziție de rășină**

-
- (21) **e 2025 0747 (13) A1**
 (51) **Int.Cl.:** *A61K 31/573* (2006.01.01)
A61K 31/57 (2006.01.01)
A61K 31/56 (2006.01.01)
A61K 31/16 (2006.01.01)
 (96) 23892349.4, 2023.11.13
 (87) WO 2024/107635, 2024.05.23
 (31) 202263425172P; 202318113458
 (32) 2022.11.14; 2023.02.23
 (33) US; US
 (71) ETON PHARMACEUTICALS, INC., US
 (72) RADOSAVLJEVIC Danka, US; BRYNJELSEN Sean, US; BHATTACHARYA Romona, US; KATHALA Kalyan, US
 (54) **Formulări lichide orale de hidrocortizon**

- (21) **e 2025 0748 (13) A1**
 (51) **Int.Cl.:** **A61P 25/28** (2006.01.01)
A61K 39/395 (2006.01.01)
C07K 16/18 (2006.01.01)
C07K 16/46 (2006.01.01)
C12N 15/13 (2006.01.01)
 (96) 23892380.9, 2023.11.14
 (87) WO 2024/107683, 2024.05.23
 (31) 202263384224P; 202363490544P
 (32) 2022.11.17; 2023.03.16
 (33) US; US
 (71) ELI LILLY AND COMPANY, US
 (72) DABORA Matan C., US; GUEORGUIEVA Ivelina I., US; JIN Yan, US; KILEY Christina Marie, US; MINTUN Mark Arthur, US; SKOVRONSKY Daniel, US
 (54) **Anticorpi anti-beta amiloid N3pGlu, doze și utilizări ale acestora**

- (21) **e 2025 0749 (13) A1**
 (51) **Int.Cl.:** **G01D 5/353** (2006.01.01)
G01K 11/3206 (2021.01.01)
G01L 1/24 (2006.01.01)
G01B 11/16 (2006.01.01)
G01M 11/00 (2006.01.01)
 (96) 23892703.2, 2023.11.17
 (87) WO 2024/108183, 2024.05.23
 (31) 202263426254P
 (32) 2022.11.17
 (33) US
 (71) CTC GLOBAL CORPORATION, US
 (72) CORBALIS Kevin, US; BOSZE Eric, US; GOEKJIAN David, US
 (54) **Sisteme și procedee de exploatare a liniilor electrice aeriene**

- (21) **e 2025 0750 (13) A1**
 (51) **Int.Cl.:** **H02J 7/00** (2006.01.01)
H01M 10/42 (2006.01.01)
H01M 10/54 (2006.01.01)
 (96) 24165581.0, 2024.03.22
 (97) 4622044, 2025.09.24
 (71) DUESENFELD GMBH, DE
 (72) BUSSMANN Till, DE; FÖPPL Tilman, DE
 (54) **Dispozitiv acumulator-descărcător pentru descărcarea profundă a acumulatorilor**

- (21) **e 2025 0751 (13) A1**
 (51) **Int.Cl.:** **C07K 16/18** (2006.01.01)
C07K 16/26 (2006.01.01)
A61K 39/00 (2006.01.01)
A61P 25/00 (2006.01.01)
A61P 25/06 (2006.01.01)
A61K 39/395 (2006.01.01)
 (96) 24201727.5, 2016.06.08
 (97) 4470557, 2024.12.04
 (31) 201562180905P
 (32) 2015.06.17
 (33) US
 (71) ELI LILLY AND COMPANY, US
 (72) SHARMA Anant N, US
 (54) **Formulare de anticorpi anti-CGRP**

- (21) **e 2025 0752 (13) A1**
 (51) **Int.Cl.:** **C07K 14/54** (2006.01.01)
C12N 5/0783 (2010.01.01)
C07K 14/715 (2006.01.01)
C07K 14/705 (2006.01.01)
A61K 39/00 (2006.01.01)
A61K 48/00 (2006.01.01)
C12N 15/90 (2006.01.01)
C07K 14/73 (2006.01.01)
A61P 35/00 (2006.01.01)
C07K 16/18 (2006.01.01)
 (96) 24800515.9, 2024.05.01
 (87) WO 2024/229126, 2024.11.07
 (31) 202363499467P; 202363502875P
 (32) 2023.05.01; 2023.05.17
 (33) US; US
 (71) SEATTLE CHILDREN'S HOSPITAL D/B/A SEATTLE CHILDREN'S RESEARCH INSTITUTE, US; REGENERON PHARMACEUTICALS, INC., US
 (72) APPELBAUM Jacob S., US; ASTRAKHAN Alexander, US; GUSTAFSON Joshua, US; JENSEN Michael C., US; LEUNG Wai-Hang, US
 (54) **Celule imune care exprimă interleukina 15 mutantă**

- (21) **e 2025 0753 (13) A1**
 (51) **Int.Cl.:** **E04F 10/10** (2006.01.01)
 (96) 25164162.7, 2025.03.17
 (97) 4621157, 2025.09.24
 (31) 2400183
 (32) 2024.03.19

- (33) HU
 (71) KRÜLLUNG ÁRNYÉKOLÁSTECHNIKA KFT., HU
 (72) ÖRDÖG Tamás, HU; Ferenc UNGVÁRI, HU; Miklós GOSZTONYI, HU
 (54) **Aranjamentul traverselor și stâlpilor pentru structuri de pergolă**

-
- (21) **e 2025 0754 (13) A1**
 (51) **Int.Cl.:** **G02B 19/00** (2006.01.01)
G02B 27/09 (2006.01.01)
F21V 1/00 (2006.01.01)
F21K 9/60 (2016.01.01)
 (96) 23194114.7, 2023.08.29
 (97) 4517403, 2025.03.05
 (71)(72) OTTO Alexander, AT
 (54) **Optică de colectare pentru amestecarea culorilor cu funcționalitate îmbunătățită**

-
- (21) **e 2025 0755 (13) A1**
 (51) **Int.Cl.:** **C07D 401/14** (2006.01.01)
C07D 213/68 (2006.01.01)
C07D 213/74 (2006.01.01)
C07D 213/89 (2006.01.01)
C07D 401/12 (2006.01.01)
C07D 405/14 (2006.01.01)
C07D 413/04 (2006.01.01)
C07D 471/04 (2006.01.01)
A61P 35/00 (2006.01.01)
A61K 31/4439 (2006.01.01)
 (96) 23810083.8, 2023.11.23
 (87) WO 2024/110608, 2024.05.30
 (31) 22209497
 (32) 2022.11.24
 (33) EP
 (71) B.C.I. PHARMA, BE
 (72) GUILLON Rémi, BE; SURLERAUX Dominique, BE; AMIABLE Claire, BE; LASCHET Céline, BE
 (54) **Derivați de piridină în calitate de inhibitori ai protein kinazei**

- (21) **e 2025 0756 (13) A1**
 (51) **Int.Cl.:** **A01N 25/10** (2006.01.01)
A01N 25/26 (2006.01.01)
A01N 25/30 (2006.01.01)
A01N 65/00 (2009.01.01)
A01N 65/12 (2009.01.01)
A01N 65/24 (2009.01.01)
A01P 21/00 (2006.01.01)
 (96) 23813368.0, 2023.11.24
 (87) WO 2024/110661, 2024.05.30
 (31) 22209436
 (32) 2022.11.24
 (33) EP
 (71) AGROSUSTAIN SA, CH
 (72) DUBEY Olga, CH; DUBEY Sylvain, CH; GUIGNARD Florian, CH; PELLAUD Sébastien, CH; PEDRAZZETTI Matteo, CH
 (54) **Înveliș comestibil pentru utilizare în calitate de biostimulant vegetal**

-
- (21) **e 2025 0757 (13) A1**
 (51) **Int.Cl.:** **C07K 16/24** (2006.01.01)
A61P 1/04 (2006.01.01)
 (96) 23813887.9, 2023.11.22
 (87) WO 2024/110898, 2024.05.30
 (31) 202263427259P; 202363462682P; 202363541124P
 (32) 2022.11.22; 2023.04.28; 2023.09.28
 (33) US; US; US
 (71) JANSSEN BIOTECH, INC., US
 (72) GERMINARO Matthew, US; HUANG Kuan-Hsiang Gary, US; ZHANG Hongyan, US
 (54) **Metodă de tratament al colitei ulcerative cu anticorp specific anti-IL23**

-
- (21) **e 2025 0758 (13) A1**
 (51) **Int.Cl.:** **C12M 1/00** (2006.01.01)
 (96) 23817493.2, 2023.11.21
 (87) WO 2024/110748, 2024.05.30
 (31) 202217442
 (32) 2022.11.22
 (33) GB
 (71) ORIBIOTECH LTD, GB
 (72) SHAPKA Stephen, GB
 (54) **Modul de eșantionare pentru un container bioreactor**

- (21) **e 2025 0759** (13) **A1**
 (51) **Int.Cl.:** **C07D 233/91** (2006.01.01)
 A61P 3/00 (2006.01.01)
 A61K 31/4168 (2006.01.01)
 (96) 23825343.9, 2023.11.20
 (87) WO 2024/112659, 2024.05.30
 (31) 202263384478P
 (32) 2022.11.21
 (33) US
 (71) RIVUS PHARMACEUTICALS, INC., US
 (72) DUVVURI Muralikrishna, US; LAMUNYON Donald Herbert, US; BODNER Micah Jeffrey, US
 (54) **Forme cristaline de 5-[(2,4-dinitrofenoxi)metil]-1-metil-2-nitro-1H-imidazol**

- (21) **e 2025 0760** (13) **A1**
 (51) **Int.Cl.:** **C12N 5/0783** (2010.01.01)
 A61K 35/00 (2006.01.01)
 A61K 35/17 (2025.01.01)
 A61K 39/00 (2006.01.01)
 (96) 23825568.1, 2023.11.16
 (87) WO 2024/112571, 2024.05.30
 (31) 202263384576P
 (32) 2022.11.21
 (33) US
 (71) IOVANCE BIOTHERAPEUTICS, INC., US
 (72) SIMPSON-ABELSON Michelle, US
 (54) **Procedee bidimensionale pentru expansiunea limfocitelor infiltrante tumorale și terapii asociate**

- (21) **e 2025 0761** (13) **A1**
 (51) **Int.Cl.:** **C07D 401/04** (2006.01.01)
 C07D 403/04 (2006.01.01)
 A61P 35/00 (2006.01.01)
 A61K 31/47 (2006.01.01)
 A61K 31/495 (2006.01.01)
 (96) 23828310.5, 2023.11.22
 (87) WO 2024/112853, 2024.05.30
 (31) PCT/CN2022/1340
 (32) 2022.11.24
 (33) WO
 (71) EXELIXIS, INC., US
 (72) XU Wei, US; MAHANEY Paige Erin, US; BOSWELL Benjamin R., US; COLE David J., US; GILLESPIE Paul, US; JIANG Faming, US;

KELLEY Ryan, US; LANSDOWN Rachael, US; LIN Xiaodong, US; MA Sunghoon, US; MAUNG Jack, US; NG Danny, US; PAYANDEH Jian Mehr-Dean, US; PIPER Derek, US; RAIKAR Sandeep N., US; BANNEN Lynne, US; RICO Alice C., US; SALVANT Justin, US; ST. AMANT Andre H., US; WANG Yong, US; ZHAO Zhensheng, US; WU Guosheng, US; ZHANG Beichen, CN

(54) **Compuși care inhibă PKMYT1**

- (21) **e 2025 0762** (13) **A1**
 (51) **Int.Cl.:** **A61K 31/192** (2006.01.01)
 A61K 31/66 (2006.01.01)
 A61K 33/04 (2006.01.01)
 A61K 33/42 (2006.01.01)
 A61K 45/06 (2006.01.01)
 A61P 25/04 (2006.01.01)
 (96) 23828898.9, 2023.11.21
 (87) WO 2024/112727, 2024.05.30
 (31) 202263384790P; 202263384792P; 202263384793P; 202263384794P; 202263384795P; 202263384796P; 202363483353P
 (32) 2022.11.23; 2022.11.23; 2022.11.23; 2022.11.23; 2022.11.23; 2022.11.23; 2022.11.23; 2023.02.06
 (33) US; US; US; US; US; US; US
 (71) MEDICON PHARMACEUTICALS, INC., US
 (72) RIGAS Basil, US
 (54) **Tratamentul durerii asociate cu sensibilitatea centrală**

- (21) **e 2025 0763** (13) **A1**
 (51) **Int.Cl.:** **C07J 9/00** (2006.01.01)
 C07J 41/00 (2006.01.01)
 C07J 43/00 (2006.01.01)
 C07J 53/00 (2006.01.01)
 A61P 25/00 (2006.01.01)
 A61P 25/08 (2006.01.01)
 A61P 25/18 (2006.01.01)
 A61P 25/22 (2006.01.01)
 A61P 25/28 (2006.01.01)
 A61K 31/575 (2006.01.01)
 (96) 23829206.4, 2023.11.21
 (87) WO 2024/112759, 2024.05.30
 (31) 202263427012P
 (32) 2022.11.21
 (33) US
 (71) SAGE THERAPEUTICS, INC., US

- (72) HILL Matthew D., US; MISCHKE Steven, US; HORNE Daniel, US
- (54) **Compuși modulatori negativi ai NMDA și procedee de utilizare a acestora**

-
- (21) e 2025 0764 (13) A1
- (51) **Int.Cl.:** C07D 401/12 (2006.01.01)
 C07D 401/14 (2006.01.01)
 C07D 403/12 (2006.01.01)
 C07D 403/14 (2006.01.01)
 C07D 405/14 (2006.01.01)
 C07D 413/12 (2006.01.01)
 C07D 413/14 (2006.01.01)
 C07D 417/14 (2006.01.01)
 C07D 451/06 (2006.01.01)
 C07D 487/08 (2006.01.01)
 C07D 491/107 (2006.01.01)
 C07D 498/08 (2006.01.01)
 C07F 9/60 (2006.01.01)
 A61P 25/28 (2006.01.01)
 A61P 29/00 (2006.01.01)
 A61P 35/00 (2006.01.01)
 A61P 37/00 (2006.01.01)
 A61K 45/06 (2006.01.01)
 A61K 31/4725 (2006.01.01)
 A61K 31/517 (2006.01.01)

- (96) 23829212.2, 2023.11.22
- (87) WO 2024/112854, 2024.05.30
- (31) 202263427317P; 202363443760P; 202363468591P; 202363544884P
- (32) 2022.11.22; 2023.02.07; 2023.05.24; 2023.10.19
- (33) US; US; US; US
- (71) ODYSSEY THERAPEUTICS, INC., US
- (72) VANHUIS Chad, US; PAN Shifeng, US; KOELMEL Dominik K., US; AVERSA Robert, US; TAYLOR Clarke, US; WLODARSKA Marta, US
- (54) **Inhibitori ai RIPK2 și utilizări medicale ale acestora**

-
- (21) e 2025 0765 (13) A1
- (51) **Int.Cl.:** C07D 207/26 (2006.01.01)
 C07D 401/12 (2006.01.01)
 C07D 403/12 (2006.01.01)
 C07D 405/12 (2006.01.01)
 A61P 31/12 (2006.01.01)
 A61K 31/401 (2006.01.01)
 A61K 31/4439 (2006.01.01)
 C07D 413/12 (2006.01.01)
 C07D 417/12 (2006.01.01)

- (96) 23833921.2, 2023.11.20
- (87) WO 2024/112621, 2024.05.30
- (31) 202263427330P; 202363485677P
- (32) 2022.11.22; 2023.02.17
- (33) US; US
- (71) MERCK SHARP & DOHME LLC, US
- (72) ACTON III John J., US; GUPTA Mayuri, US; KELLY III Michael J., US; KLINGLER Franca-Maria, GB; LAYTON Mark Eric, US; MCCAULEY John A., US; MORRIELLO Gregori J., US; NAWRAT Christopher Charles, US; PARISH Craig A., US; ROECKER Anthony J., US; DE LERA RUIZ Manuel, US; SU Jing, US; SHURTLEFF Valerie W., US; TRUONG Quang T., US
- (54) **Derivați de 2-amino-N-(4-amino-3,4-dioxo-1-(2-oxopirolidin-3-il)butan-2-il)benzamidă în calitate de inhibitori ai proteazei pentru tratamentul sau prevenirea infecției cu coronavirus**

-
- (21) e 2025 0766 (13) A1
- (51) **Int.Cl.:** C07D 401/14 (2006.01.01)
 A61K 31/437 (2006.01.01)
 A61K 31/4427 (2006.01.01)
 A61K 31/501 (2006.01.01)
 A61K 31/506 (2006.01.01)
 A61K 31/5377 (2006.01.01)
 A61P 1/16 (2006.01.01)
 A61P 11/00 (2006.01.01)
 A61P 13/12 (2006.01.01)
 A61P 19/02 (2006.01.01)
 A61P 35/00 (2006.01.01)
 A61P 35/02 (2006.01.01)
 C07D 403/14 (2006.01.01)
 C07D 413/14 (2006.01.01)
 C07D 417/14 (2006.01.01)
 C07D 471/04 (2006.01.01)

- (96) 23894566.1, 2023.11.20
- (87) WO 2024/111560, 2024.05.30
- (31) 2022185827
- (32) 2022.11.21
- (33) JP
- (71) NIPPON SHINYAKU CO., LTD., JP
- (72) HASHIMOTO Kosuke, JP; ASADA Junshi, JP; SUGANOMATA Mei, JP; HONDA Yohei, JP; TSUZUKI Yota, JP; KOSUGI Keiji, JP
- (54) **Compus care servește ca inhibitor al kinazei DDR1 și medicament**

- (21) **e 2025 0767** (13) **A1**
 (51) **Int.Cl.:** **A61K 9/08** (2006.01.01)
A61K 48/00 (2006.01.01)
C12N 15/86 (2006.01.01)
A61K 35/76 (2015.01.01)
A61K 47/02 (2006.01.01)
A61K 47/18 (2017.01.01)
- (96) 23895129.7, 2023.11.23
 (87) WO 2024/112230, 2024.05.30
 (31) 2022130458
 (32) 2022.11.24
 (33) RU
 (71) JOINT STOCK COMPANY "BIOCAD", RU
 (72) TOLSTYKH Dmitrii Aleksandrovich, RU;
 SOZONOVA Aleksandra Aleksandrovna, RU;
 LOMKOVA Ekaterina Aleksandrovna, RU;
 FEDORENKO Lina Igorevna, RU; NAGIBINA
 Galina Sergeevna, RU; MOROZOV Dmitry
 Valentinovich, RU
- (54) **Compoziție farmaceutică a virusului
 neîncapsulat**
-
- (21) **e 2025 0768** (13) **A1**
 (51) **Int.Cl.:** **C07D 257/02** (2006.01.01)
A61K 51/04 (2006.01.01)
A61P 35/00 (2006.01.01)
C07D 401/12 (2006.01.01)
C07D 405/12 (2006.01.01)
- (96) 23895300.4, 2023.11.17
 (87) WO 2024/112612, 2024.05.30
 (31) 202263384873P; 202363588412P
 (32) 2022.11.23; 2023.10.06
 (33) US; US
 (71) RADIONETICS ONCOLOGY, INC., US
 (72) XIONG Yifeng, US; LIU Junjie, US; ZHU
 Yunfei, US; ZHAO Jian, US
- (54) **Agenți terapeutici țintiți pe receptorul
 neuropeptidic Y1 (NPY1R) și utilizările
 acestora**
-
- (21) **e 2025 0769** (13) **A1**
 (51) **Int.Cl.:** **G16H 50/30** (2018.01.01)
G16B 20/20 (2019.01.01)
C07K 16/24 (2006.01.01)
C12Q 1/6827 (2018.01.01)
C07K 14/715 (2006.01.01)
- (96) 23895305.3, 2023.11.20
 (87) WO 2024/112618, 2024.05.30
- (31) 202263384925P; 202263385622P;
 202363478865P; 202363487853P
 (32) 2022.11.23; 2022.11.30; 2023.01.06;
 2023.03.01
 (33) US; US; US; US
 (71) PROMETHEUS BIOSCIENCES, INC., US
 (72) TOWFIC Fadi, US; WANG Yong, US;
 LAURENT Olivier, US; LU Jiandong, US; LUO
 Allison, US
- (54) **Metode, sisteme și kituri pentru tratamentul
 bolilor inflamatorii care ținesc TL1A**
-
- (21) **e 2025 0770** (13) **A1**
 (51) **Int.Cl.:** **A61K 31/137** (2006.01.01)
A61K 9/08 (2006.01.01)
A61K 47/26 (2006.01.01)
A61P 27/14 (2006.01.01)
- (96) 24153614.3, 2019.02.06
 (97) 4483958, 2025.01.01
 (31) 201815890131; 201862685049P;
 201862734550P; 201862784057P
 (32) 2018.02.06; 2018.06.14; 2018.09.21;
 2018.12.21
 (33) US; US; US; US
 (71) AEGIS THERAPEUTICS, LLC, US; ARS
 PHARMACEUTICALS OPERATIONS, INC.,
 US
 (72) LOWENTHAL Richard, US; MAGGIO Edward
 T., US; BELL Robert G., US; SHAH Pratik, US
- (54) **Formulări de epinefrină intranazale și
 metode de tratament al bolilor**
-
- (21) **e 2025 0771** (13) **A1**
 (51) **Int.Cl.:** **C07K 16/28** (2006.01.01)
C07K 16/30 (2006.01.01)
C07K 16/46 (2006.01.01)
A61K 39/395 (2006.01.01)
C12N 15/13 (2006.01.01)
- (96) 24172544.9, 2016.12.01
 (97) 4467648, 2024.11.27
 (31) PA201500771; PA201500787; PA201500788;
 PA201600701; PA201600702
 (32) 2015.12.01; 2015.12.07; 2015.12.07;
 2016.11.10; 2016.11.10
 (33) DK; DK; DK; DK; DK
 (71) GENMAB B.V., NL

- (72) OVERDIJK Marije, NL; STRUMANE Kristin, NL; RADEMAKER Rik, NL; BREIJ Esther C. W., NL; SCHUURMAN Janine, NL; PARREN Paul, NL
- (54) **Anticorpi anti-DR5 și procedee de utilizare a acestora**

- (71) VOESTALPINE TURNOUT TECHNOLOGY ZELTWEG GMBH, AT; VOESTALPINE RAILWAY SYSTEMS GMBH, AT
- (72) MAYER Thomas, AT; HÖLZL Wolfgang, AT; BREITEGGER Stefan, AT
- (54) **Arc de presiune pentru fixarea elementului corpului șinei**

- (21) **e 2025 0772 (13) A1**
- (51) **Int.Cl.:** **A61K 31/13** (2006.01.01)
A61P 25/00 (2006.01.01)
A61K 31/495 (2006.01.01)
- (96) 24192081.8, 2018.02.15
- (97) 4467138, 2024.11.27
- (31) 201762574137P
- (32) 2017.10.18
- (33) US
- (71) INTRABIO LTD, GB
- (72) FACTOR Mallory, GB
- (54) **Agenți terapeutici pentru boli neurodegenerative**

- (21) **e 2025 0775 (13) A1**
- (51) **Int.Cl.:** **A61K 9/00** (2006.01.01)
A61F 6/08 (2006.01.01)
A61K 31/565 (2006.01.01)
A61K 47/34 (2017.01.01)
A61P 15/00 (2006.01.01)
- (96) 23817428.8, 2023.12.01
- (87) WO 2024/115763, 2024.06.06
- (31) 22211162
- (32) 2022.12.02
- (33) EP
- (71) VARI BIOSCIENCE GMBH, DE
- (72) NICKISCH Klaus, DE
- (54) **Inel vaginal cu estriol**

- (21) **e 2025 0773 (13) A1**
- (51) **Int.Cl.:** **E01B 9/48** (2006.01.01)
- (96) 25190765.5, 2023.08.29
- (97) 4624661, 2025.10.01
- (31) 22020414
- (32) 2022.08.29
- (33) EP
- (71) VOESTALPINE TURNOUT TECHNOLOGY ZELTWEG GMBH, AT; VOESTALPINE RAILWAY SYSTEMS GMBH, AT
- (72) MAYER Thomas, AT; HÖLZL Wolfgang, AT; BREITEGGER Stefan, AT
- (54) **Arc de presiune pentru fixarea elementului corpului șinei**

- (21) **e 2025 0776 (13) A1**
- (51) **Int.Cl.:** **C07K 16/28** (2006.01.01)
A61K 39/00 (2006.01.01)
A61P 35/00 (2006.01.01)
A61P 17/00 (2006.01.01)
- (96) 23821333.4, 2023.11.29
- (87) WO 2024/115905, 2024.06.06
- (31) 202217923
- (32) 2022.11.29
- (33) GB
- (71) OXFORD UNIVERSITY INNOVATION LIMITED, GB
- (72) HARDMAN Clare, GB; CHEN Yi-Leng, GB; OGG Graham, GB; WEGRECKI Marcin, GB; ROSSJOHN Jamie, GB
- (54) **Anticorpi anti-CD1a**

- (21) **e 2025 0774 (13) A1**
- (51) **Int.Cl.:** **E01B 9/48** (2006.01.01)
- (96) 25190775.4, 2023.08.29
- (97) 4624662, 2025.10.01
- (31) 22020414
- (32) 2022.08.29
- (33) EP

- (21) **e 2025 0777 (13) A1**
- (51) **Int.Cl.:** **A61K 31/713** (2006.01.01)
A61K 9/51 (2006.01.01)
- (96) 23833290.2, 2023.12.01
- (87) WO 2024/119039, 2024.06.06

- (31) 202263429267P; 202363449617P;
202363452077P; 202363467045P
- (32) 2022.12.01; 2023.03.03; 2023.03.14;
2023.05.17
- (33) US; US; US; US
- (71) GENERATION BIO CO., US
- (72) STANTON Matthew G., US; GALLAGHER Nolan, US; MILSTEAD Andrew, US; TOY Randall Newton, US; SILVER Nathaniel, US; MARTIN Constance, US; GUPTA Anshul, US; SLUBOWSKI Christian J., US; RAGHAV Jimit G., US; ZHANG Sandy, US
- (54) **Nanoparticule lipidice care conțin acizi nucleici, lipide ionizabile, steroli, polimeri ancorați în lipide și lipide helper, utilizările acestora**

-
- (21) **e 2025 0778 (13) A1**
- (51) **Int.Cl.:** **C07D 409/14** (2006.01.01)
C07D 413/12 (2006.01.01)
C07D 413/14 (2006.01.01)
C07D 417/14 (2006.01.01)
C07D 471/04 (2006.01.01)
C07D 487/04 (2006.01.01)
C07D 498/04 (2006.01.01)
C07D 513/04 (2006.01.01)
A61P 3/00 (2006.01.01)
A61P 9/00 (2006.01.01)
A61P 25/00 (2006.01.01)
- (96) 23833966.7, 2023.11.30
- (87) WO 2024/118858, 2024.06.06
- (31) 202263429615P
- (32) 2022.12.02
- (33) US
- (71) MERCK SHARP & DOHME LLC, US
- (72) LIM Yeon-Hee, US; HUGELSHOFER Cedric L., US; ROANE James P., US; SHOCKLEY Samantha E., US
- (54) **Obținerea derivaților de azol condensați în calitate de noi inhibitori ai diacilglicerol O-aciltransferazei 2**

-
- (21) **e 2025 0779 (13) A1**
- (51) **Int.Cl.:** **A61K 9/00** (2006.01.01)
A61K 9/127 (2025.01.01)
A61K 9/51 (2006.01.01)
A61K 38/00 (2006.01.01)
A61K 39/00 (2006.01.01)
A61K 47/60 (2017.01.01)
A61K 48/00 (2006.01.01)
C12N 15/00 (2006.01.01)
- (96) 23836699.1, 2023.12.01

- (87) WO 2024/119051, 2024.06.06
- (31) 202263429226P; 202263429267P;
202363449610P; 202363449617P;
202363452077P; 202363467045P;
202363467116P; 202363592852P
- (32) 2022.12.01; 2022.12.01; 2023.03.03;
2023.03.03; 2023.03.14; 2023.05.17;
2023.05.17; 2023.10.24
- (33) US; US; US; US; US; US; US; US
- (71) GENERATION BIO CO., US
- (72) GALLAGHER Nolan, US; MILLSTEAD Andrew, US; ROSE Douglas A., US; ZHANG Sandy, US; VINCIGUERRA Daniele, US; STANTON Matthew G., US
- (54) **Noi lipide conjugate cu poliglicerol și compoziții de nanoparticule lipidice care le conțin**

-
- (21) **e 2025 0780 (13) A1**
- (51) **Int.Cl.:** **C12N 15/113** (2010.01.01)
- (96) 23837466.4, 2023.11.29
- (87) WO 2024/118747, 2024.06.06
- (31) 202263385604P
- (32) 2022.11.30
- (33) US
- (71) ARBOR BIOTECHNOLOGIES, INC., US
- (72) HASWELL Jeffrey Raymond, US; HSIEH Fu-Kai, US; JAKIMO Noah Michael, US
- (54) **Editarea genetică a transtiretinei (TTR) mediată de transcriptază inversă și utilizările acesteia**

-
- (21) **e 2025 0781 (13) A1**
- (51) **Int.Cl.:** **A61K 38/47** (2006.01.01)
A61K 31/445 (2006.01.01)
A61P 21/00 (2006.01.01)
- (96) 23837864.0, 2023.12.01
- (87) WO 2024/119091, 2024.06.06
- (31) 202263429969P; 202363449810P
- (32) 2022.12.02; 2023.03.03
- (33) US; US
- (71) AMICUS THERAPEUTICS, INC., US
- (72) BARTH Jay, US; DAS Sheela Sitaraman, US; CASTELLI Jeff, US
- (54) **Metode de tratament al bolii Pompe cu debut infantil la pacienții pediatrici**

- (21) e 2025 0782 (13) A1
- (51) Int.Cl.: **A61K 9/00** (2006.01.01)
A61K 9/127 (2025.01.01)
A61K 9/51 (2006.01.01)
A61K 38/00 (2006.01.01)
A61K 39/00 (2006.01.01)
- (96) 23838278.2, 2023.12.01
- (87) WO 2024/119074, 2024.06.06
- (31) 202263429226P; 202263429267P;
202363449610P; 202363449617P;
202363452077P; 202363453616P;
202363467045P; 202363467116P;
202363545474P
- (32) 2022.12.01; 2022.12.01; 2023.03.03;
2023.03.03; 2023.03.14; 2023.03.21;
2023.05.17; 2023.05.17; 2023.10.24
- (33) US; US; US; US; US; US; US; US; US
- (71) GENERATION BIO CO., US
- (72) STANTON Matthew G., US; SAMAYOA Phillip,
US; SILVER Nathaniel, US; ROSE Douglas A.,
US; MARTIN Constance, US; GALLAGHER
Nolan, US; OONTHONPAN Lalita, US;
RAGHAV Jimit G., US; SLUBOWSKI Christian
J., US; GUPTA Anshul, US; ZHANG Sandy,
US; PERNICIARO Anthony Joseph, US
- (54) **Compoziții de nanoparticule lipidice
invizibile pentru țintirea celulară**
-
- (21) e 2025 0783 (13) A1
- (51) Int.Cl.: **A61K 9/00** (2006.01.01)
A61K 9/127 (2025.01.01)
A61K 9/51 (2006.01.01)
A61K 38/00 (2006.01.01)
A61K 39/00 (2006.01.01)
A61K 9/08 (2006.01.01)
- (96) 23841115.1, 2023.12.01
- (87) WO 2024/119103, 2024.06.06
- (31) 202263429226P; 202363449610P;
202363467116P
- (32) 2022.12.01; 2023.03.03; 2023.05.17
- (33) US; US; US
- (71) GENERATION BIO CO., US
- (72) STANTON Matthew G., US; GALLAGHER
Nolan, US; MILSTEAD Andrew, US; SILVER
Nathaniel, US; MARTIN Constance, US;
GUPTA Anshul, US; SLUBOWSKI Christian J.,
US; RAGHAV Jimit G., US; TOY Randall
Newton, US
- (54) **Nanoparticule lipidice care conțin acizi
nucleici și polimeri ancorați în lipide**

FF4A Brevete de invenție acordate / Granted patents for invention

Orice persoană interesată are dreptul să ceară revocarea în tot sau în parte a hotărârii de acordare a brevetului în termen de 6 luni de la data publicării mențiunii privind acordarea brevetului. Opoziția se face în scris și motivat la AGEPI, în baza motivelor prevăzute de art. 57 alin. (2) din Legea nr. 50/2008 privind protecția invențiilor.

La data publicării în BOPI a hotărârii de acordare a brevetului în cazul în care acordarea brevetului a devenit efectivă înainte de expirarea termenului de 18 luni de la data de depozit sau, în cazul în care a fost revendicată o prioritate, de la data priorității, AGEPI pune la dispoziția publicului, în format electronic, pe pagina <http://www.db.agepi.md/inventions/Search.aspx>, descrierea, revendicările, rezumatul și, după caz, desenele, așa cum au fost depuse aceste documente.

Within 6 months as from the date of publication of the mention of the grant of the patent, any person concerned shall be entitled to request the full or partial revocation of any decision to grant a patent. The opposition shall be reasoned and filed in writing with AGEPI according to the provisions of Art. 57(2) of the Law No 50/2008 on the Protection of Inventions.

AGEPI shall, on the date of publication in BOPI of the decision to grant a patent when the grant of the patent has become effective before the expiry of a period of eighteen months from the date of filing or, if priority has been claimed, as from the date of priority, make available to the public, in electronic format, on the website <http://www.db.agepi.md/inventions/Search.aspx>, the description, the claims, the abstract and, where appropriate, any drawings as filed.

- (11) **4939** (13) **B1**
 (51) **Int. Cl.: A61B 17/58** (2006.01)
A61B 17/72 (2006.01)
G01B 7/31 (2006.01)
G01R 33/02 (2006.01)
- (21) a 2024 0025
 (22) 2024.06.28
 (71)(73) INSTITUȚIA PUBLICĂ UNIVERSITATEA TEHNICĂ A MOLDOVEI, MD
 (72) VERJBIȚKI Valeri, MD
 (54) **Procedeu de țintire în câmp electromagnetic pentru zăvorărea tijej intramedulare**
 (57) Invenția se referă la medicină, și anume la traumatologie și ortopedie, în special la un procedeu de țintire în câmp electromagnetic pentru zăvorărea tijej intramedulare, care poate fi utilizat în tratamentul fracturilor oaselor tubulare lungi.
 Procedeu de țintire în câmp electromagnetic pentru zăvorărea tijej intramedulare include fixarea unei tije intramedulare în osul tubular lung al pacientului, astfel încât axa Y a două bobine, amplasate în interiorul tijej intramedulare sub un unghi una față de alta și echidistant față de orificiul transversal al tijej intramedulare, să coincidă cu axa longitudinală a tijej intramedulare și să fie perpendiculară axei orificiului transversal al tijej intramedulare; crearea unui câmp electromagnetic prin transmiterea unei tensiuni de frecvență joasă către bobine și prin utilizarea a două perechi de indicatoare de câmp electromagnetic, prima pereche de indicatoare fiind plasată în planul ZY, echidistant față de un burghiu, iar a doua pereche de indicatoare fiind plasată în planul ZX, echidistant față de burghiu, totodată axa Z coincide cu axa burghiului, orientarea burghiului față de tija intramedulară prin schimbarea în spațiu a poziției burghiului cu prima și a doua pereche de indicatoare față de tija intramedulară, până la coincidenza axei burghiului cu axa orificiului transversal în planul ZY și în planul ZX, respectiv, țintirea distală a orificiului transversal al tijej intramedulare în momentul coinciderii axei Z cu planurile ZX și ZY și zăvorărea ulterioară a tijej intramedulare.

Revendicări: 1

Figuri: 2

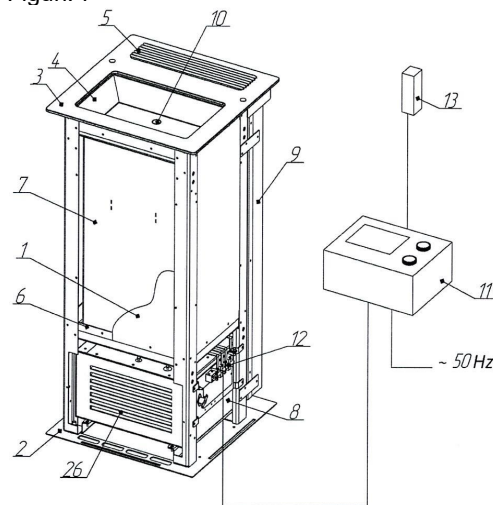
- (11) **4940** (13) **B1**
 (51) **Int. Cl.: A61H 33/06** (2006.01)
F24C 7/06 (2006.01)
F22B 1/28 (2006.01)

- (21) a 2024 0036
 (22) 2023.02.10
 (31) 2022113090
 (32) 2022.05.16
 (33) RU
 (85) 2024.11.01
 (86) PCT/RU2023/050024, 2023.02.10
 (87) WO 2023/224515 A1, 2023.11.23
 (71)(73) LIMITED LIABILITY COMPANY "GRILLD", RU
 (72) SMIRNOV Sergey Vladimirovich, RU
 (74) MARGINE Ion
 (54) **Sobă electrică**
 (57) Invenția este destinată încălzirii și generării aburilor în băile cu aburi și saune și asigură un regim de încălzire stabil de temperatură înaltă a elementelor de stocare a căldurii.

Soba electrică conține un corp (1) cu un capac (3), în interiorul căruia sunt amplasate spirale de încălzire electrice într-un încălzitor convector (8) cu pereți termoizolați și un modul al încălzitorului de saună cu elemente de stocare a căldurii, și un canal de convecție (9). Încălzitorul convector (8) este amplasat sub un încălzitor de saună închis (7). Peretele frontal al încălzitorului convector (8) are orificii de convecție (26), iar partea din spate a încălzitorului convector (8) intră în deschizătura panoului din spate al cutiei canalului de convecție (9). Un racord (10) este conectat la orificiul din partea de jos a cuvei (4) încălzitorului de saună exterior. În interiorul încălzitorului de saună închis (7) este amplasată o structură din tuburi profilate cu un șir de orificii.

Revendicări: 11

Figuri: 7



FF9Y Brevete de invenție de scurtă durată acordate / Granted short-term patents for invention

Orice persoană interesată are dreptul să ceară revocarea în tot sau în parte a hotărârii de acordare a brevetului în termen de 3 luni de la data publicării mențiunii privind acordarea brevetului. Opoziția se face în scris și motivat la AGEPI, în baza motivelor prevăzute de art. 57 alin. (2) din Legea nr. 50/2008 privind protecția invențiilor.

La data publicării în BOPI a hotărârii de acordare a brevetului în cazul în care acordarea brevetului a devenit efectivă înainte de expirarea termenului de 18 luni de la data de depozit sau, în cazul în care a fost revendicată o prioritate, de la data priorității, AGEPI pune la dispoziția publicului, în format electronic, pe pagina <http://www.db.agepi.md/inventions/Search.aspx>, descrierea, revendicările, rezumatul și, după caz, desenele, așa cum au fost depuse aceste documente.

Within 3 months as from the date of publication of the mention of the grant of the patent, any person concerned shall be entitled to request the full or partial revocation of any decision to grant a patent. The opposition shall be reasoned and filed in writing with AGEPI according to the provisions of Art. 57(2) of the Law No 50/2008 on the Protection of Inventions.

AGEPI shall, on the date of publication in BOPI of the decision to grant a patent when the grant of the patent has become effective before the expiry of a period of eighteen months from the date of filing or, if priority has been claimed, as from the date of priority, make available to the public, in electronic format, on the website <http://www.db.agepi.md/inventions/Search.aspx>, the description, the claims, the abstract and, where appropriate, any drawings as filed.

- (11) **1886** (13) Y
 (51) **Int. Cl.:** **A01N 63/22** (2020.01)
C12N 1/20 (2006.01)
C12R 1/07 (2006.01)
A01P 3/00 (2006.01)
- (21) s 2025 0020
 (22) 2025.02.27
 (71)(73) INSTITUȚIA PUBLICĂ UNIVERSITATEA TEHNICĂ A MOLDOVEI, MD
- (72) BALAN Ludmila, MD; BOGDAN-GOLUBI Nina, MD; BÎRSA Maxim, MD; MOLDOVAN Cristina, MD; CHIRIAC Tatiana, MD
- (54) **Procedeu de cultivare a tulpinii de bacterii *Bacillus velezensis* CNMN-BB-16**
- (57) Invenția se referă la biotehnologie, și anume la un procedeu de cultivare a tulpinii de bacterii *Bacillus velezensis* CNMN-BB-16, și poate fi aplicată în agricultură pentru protecția plantelor împotriva fuzariozelor.
- Procedeu de cultivare a tulpinii de bacterii *Bacillus velezensis* CNMN-BB-16, conform invenției, include inocularea suspensiei de bacterii în concentrație de $(2,0 \pm 0,3) \cdot 10^2$ UFC/mL într-un mediu nutritiv, ce conține, g/L: bulion peptonat din carne 5,0, NaCl 5,0, extract de carne de vită 1,5, extract de drojii 1,5 și apă distilată restul, și cultivarea pe un agitator rotativ la o viteză de 180 rot/min la temperatura de $+30 \pm 1^\circ\text{C}$ timp de 48 de ore.
- Rezultatul invenției constă în creșterea activității antifungice de 1,33-1,56 ori împotriva *F. oxysporum* și de 1,03-1,24 ori împotriva *F. solani*.

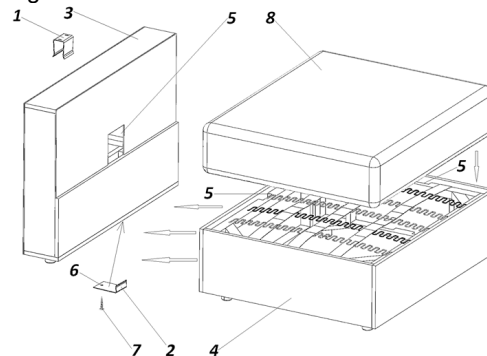
Revendicări: 1

- (11) **1887** (13) Y
 (51) **Int. Cl.:** **A47C 17/02** (2006.01)
A47C 19/02 (2006.01)
F16B 12/02 (2006.01)
F16B 12/10 (2006.01)
- (21) s 2025 0009
 (22) 2025.01.21
 (71)(72)(73) BOTNARI Veaceslav, MD
- (74) BALAN Mihail
- (54) **Procedeu de asamblare a mobilierului tapițat modular**
- (57) Invenția se referă la confecționarea mobilierului, și anume la un procedeu de asamblare a mobilierului tapițat modular, și poate fi utilizată pentru îmbinarea șezuturilor și cotierelor canapelelor de construcție modulară.
- Procedeu de asamblare a mobilierului tapițat modular constă în aceea că, mai întâi, în mijlocul părții inferioare a cadrului, cel puțin, unei cotiere (3) a mobilierului tapițat modular printr-un șurub autofiletant (7) se montează o

clemă de fixare de tip L (2). Apoi, se îmbină, cel puțin, o cotieră (3) cu un șezut (4) al mobilierului tapițat modular prin plasarea cadrului șezutului (4) în partea verticală a clemei (2), după care cotiera (3) și șezutul (4) se fixează între ele prin intermediul unei cleme de fixare de tip U (1). Cel puțin două șezuturi (4) se îmbină între ele prin fixarea în partea superioară a cadrelor acestora cu ajutorul a cel puțin unei cleme (1). În cadrele șezutului (4) și cotierei (3) sunt executate preventiv adâncituri (5) pentru situarea în acestea a clemelor (1) și (2). Pe șezuturi (4) se plasează perne (8), care acoperă adânciturile (5).

Revendicări: 1

Figuri: 9

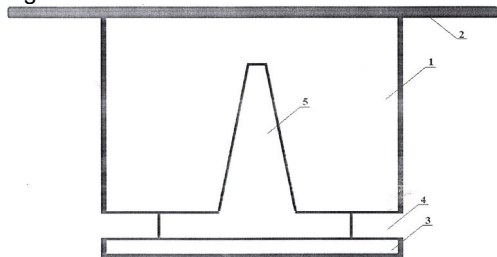


- (11) **1888** (13) Y
 (51) **Int. Cl.:** **A61J 3/00** (2006.01)
- (21) s 2024 0116
 (22) 2024.12.04
 (71)(73) IP UNIVERSITATEA DE STAT DE MEDICINĂ ȘI FARMACIE „NICOLAE TESTEMIȚANU” DIN REPUBLICA MOLDOVA, MD
- (72) COBZAC Vitalie, MD; JIAN Mariana, MD; NACU Viorel, MD; MARIȚOI Tatiana, MD; MOSTOVEI Andrei, MD; SOLOMON Oleg, MD
- (54) **Dispozitiv cu raft de fixare a probelor pentru testări la citotoxicitate**
- (57) Invenția se referă la medicina regenerativă, ingineria tisulară și culturi celulare, în special la dispozitive cu raft de fixare a probelor pentru testări la citotoxicitate, și poate fi utilizată pentru fixarea probelor solide, plate, de dimensiuni mari și grele în mediul de cultură celulară din godeurile plăcilor, în care sunt cultivate celule aderente.
- Dispozitivul, conform invenției, este confecționat din plastic medical sau inox și conține un corp cilindric străpuns (1), în partea superioară a căruia sunt executate două aripi (2), am-

plasate lateral opus una față de alta, cu lățimea egală sau mai mică decât diametrul corpului cilindric (1). În partea inferioară a corpului cilindric (1), în interior, este executat un raft (3) cu o apertură (4) cu lățimea de cel mult 90% din diametrul corpului cilindric (1). În corpul cilindric (1), din partea opusă a raftului (3), este executată o deschizătură (5) în formă de con trunchiat, V sau U.

Revendicări: 1

Figuri: 6



- (11) **1889** (13) Y
 (51) **Int. Cl.: A61K 33/30** (2006.01)
A61K 38/39 (2006.01)
A61F 2/28 (2006.01)
 (21) s 2025 0033
 (22) 2025.04.16
 (71)(73) IP UNIVERSITATEA DE STAT DE MEDICINĂ ȘI FARMACIE „NICOLAE TESTEMIȚANU” DIN REPUBLICA MOLDOVA, MD
 (72) JIAN Mariana, MD; FICAI Anton, RO; FICAI Denisa, RO; NACU Viorel, MD; COBZAC Vitalie, MD; MOTELICA Ludmila, RO; MOSTOVEI Andrei, MD; OPREA Ovidiu-Cristian, RO; SOLOMON Oleg, MD
 (54) **Procedeu de extragere a colagenului de tip I din complexul ombilico-placentar și grefă osoasă nanostructurată**
 (57) Invenția se referă la medicina regenerativă, ingineria tisulară, stomatologie și ortopedie și poate fi utilizată pentru extragerea colagenului de tip I din complexul ombilico-placentar, care poate fi folosit pentru obținerea grefelor osoase nanostructurate utilizate în restabilirea defectelor osoase.
 Esența invenției constă în aceea că complexul ombilico-placentar se secționează în bucăți, se spală cu apă distilată prin agitare pe un agitator magnetic, apoi materialul se purifică cu soluție de dodecil sulfat de sodiu de 0,5% sau deoxicolat de sodiu de 0,1%, după care se spală cu surfactant anionic, și anume cu soluție de Triton X-100 de 0,5%, materialul purificat se prelucrează timp de 3 zile cu un amestec de soluții de acid acetic glacial de

0,5 M, etilendiaminotetraacetat de 5 mM și pepsină de 100 mg/g de țesut pentru solubilizarea lui, se efectuează precipitarea completă pe etape a colagenului cu soluție de clorură de sodiu cu concentrația de 2 M, 2,5 M și 3 M, apoi colagenul de tip I se separă prin centrifugare la 4000 rotații pe minut, timp de 10 minute, la temperatura de 4°C. Procesul de solubilizare, precipitare și separare prin centrifugare se repetă de 3 ori.

De asemenea, grefa osoasă nanostructurată conține colagen de tip I în concentrație de 2,4...2,5 % masă uscată, extras prin procedeul menționat mai sus în combinație cu hidroxipatită. Grefa este obținută prin mineralizarea colagenului direct cu precursorii de Ca²⁺ și PO₄³⁻ la un pH de 9,5 și funcționalizată cu nanoparticule de oxid de argint în proporție de 1% față de masa compozitului, apoi reticulată cu soluție de glutaraldehidă de 1% cu obținerea unei grefe poroase, cu dimensiunea porilor de 50...200 μm.

Revendicări: 2

- (11) **1890** (13) Y
 (51) **Int. Cl.: A61K 38/39** (2006.01)
A61F 2/28 (2006.01)
 (21) s 2025 0034
 (22) 2025.04.16
 (71)(73) IP UNIVERSITATEA DE STAT DE MEDICINĂ ȘI FARMACIE „NICOLAE TESTEMIȚANU” DIN REPUBLICA MOLDOVA, MD
 (72) JIAN Mariana, MD; FICAI Anton, RO; FICAI Denisa, RO; NACU Viorel, MD; COBZAC Vitalie, MD; MOSTOVEI Andrei, MD; SOLOMON Oleg, MD; CHELE Dumitru, MD
 (54) **Grefă pentru restabilirea defectelor osoase**
 (57) Invenția se referă la medicina regenerativă, ingineria tisulară, stomatologie și ortopedie și poate fi utilizată pentru extragerea colagenului de tip I din complexul ombilico-placentar, care poate fi folosit pentru obținerea grefelor osoase utilizate în restabilirea defectelor osoase.
 Esența invenției constă în aceea că grefa pentru restabilirea defectelor osoase conține colagen de tip I în concentrație de 2,4...2,5 % masă uscată extras dintr-un complex ombilico-placentar, care este secționat în bucăți și spălat cu apă distilată prin agitare pe un agitator magnetic, iar materialul obținut este purificat cu soluție de 0,5% de dodecil sulfat de sodiu sau soluție de 0,1% de deoxicolat de sodiu, și spălat cu surfactant anionic, și anume soluție de 0,5% de Triton X-100, după care materialul purificat este prelucreat timp de 3

zile cu un amestec de soluții de acid acetic glacial de 0,5 M, etilendiaminotetraacetat de 5 mM și pepsină de 100 mg/g de țesut pentru solubilizarea colagenului, care este precipitat complet pe etape cu soluție de clorură de sodiu cu concentrația de 2 M, 2,5 M și 3 M și separat prin centrifugare la 4000 rotații pe minut, timp de 10 minute, la temperatura de 4°C, iar procesele de solubilizare, precipitare și separare prin centrifugare se repetă de 3 ori; totodată grefa este obținută prin mineralizarea colagenului direct cu precursorii hidroxiapatitei cu conținut de Ca^{2+} și PO_4^{3-} la un pH de 9,5 și reticulată cu soluție de glutaraldehidă de 1% cu obținerea unei grefe poroase, cu dimensiunea porilor de 50...200 μm .

Revendicări: 1

- (11) **1891** (13) Y
 (51) **Int. Cl.:** **C30B 23/00** (2006.01)
C30B 1/04 (2006.01)
C30B 29/64 (2006.01)
C01G 29/00 (2006.01)
- (21) s 2024 0067
 (22) 2024.06.24
 (71)(73) INSTITUȚIA PUBLICĂ UNIVERSITATEA TEHNICĂ A MOLDOVEI, MD
 (72) KONOPKO Leonid, MD; NIKOLAEVA Albina, MD; PARA Gheorghe, MD
 (54) **Procedeu de recristalizare a filmelor monocristaline de Bi sau Bi-Sb**
 (57) Invenția se referă la domeniul materialelor termoelectrice, și anume la procedee de recristalizare a filmelor monocristaline din materiale anizotrope de Bi sau Bi-Sb. Procedeu de recristalizare a filmelor monocristaline de Bi sau Bi-Sb constă în mișcarea printr-un condensator a unui suport de mică cu filmul de Bi sau Bi-Sb depus, condensatorul fiind format dintr-o placă de cupru și o placă de sticlă cu un strat conductiv translucid pe partea interioară, care generează un câmp electric puternic; încălzirea unei părți a filmului cu un fascicul laser până la temperatura de topire cu formarea unei mici zone topite, care în direcția de mișcare a suportului de mică în interiorul condensatorului este imediat recristalizată de un flux de aer, cu direcția axei cristalografice C_3 a filmului în direcția câmpului electric.

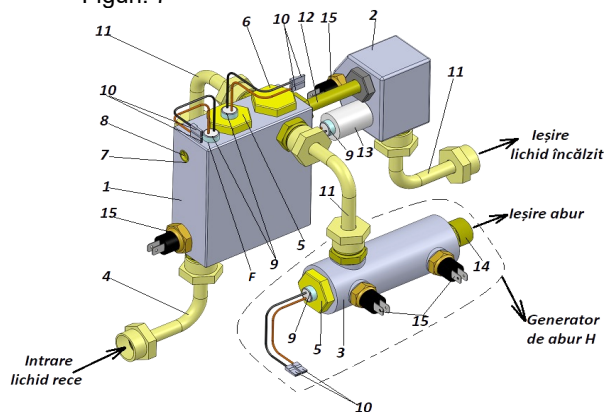
Revendicări: 1

Figuri: 3

- (11) **1892** (13) Y
 (51) **Int. Cl.:** **F28D 1/053** (2006.01)
F24H 1/10 (2006.01)
F28F 3/12 (2006.01)
F28F 13/06 (2006.01)
- (21) s 2024 0105
 (22) 2024.11.01
 (71)(73) ULIANOVSKI Anastasia, MD
 (72) ULIANOVSKI Vladimir, MD
 (74) BALAN Mihail
 (54) **Schimbător de căldură cu generator de abur**
 (57) Invenția se referă la schimbătoare de căldură și poate fi utilizată în termoeenergetică și alte domenii ale tehnicii pentru încălzirea lichidelor și generarea aburului concomitent cu ajutorul surselor de căldură electrice. Schimbătorul de căldură, conform invenției, conține un corp metalic (1) cu canale pentru lichid A, B, C, D, E, F, pe părțile laterale opuse ale căruia sunt montate țevi de evacuare a lichidului încălzit (11), un modul metalic (2) cu o țevă de evacuare a lichidului încălzit (11) și un generator de abur H. Modulul metalic (2) este dotat cu o mufă (13), în care este instalat un încălzitor electric (9) cu contacte (10), și unit printr-o țevă intermediară pentru lichid încălzit (12) cu corpul metalic (1). Generatorul de abur H conține o cameră termică (3), în care este montată o cămașă termică (5) cu suprafața exterioară în formă de spirală, în interiorul căreia este amplasat un încălzitor electric (9) cu contacte (10). Camera termică (3) este unită cu una din țevile de evacuare a lichidului încălzit (11) ale corpului metalic (1), cealaltă fiind de rezervă, iar la ieșire din camera termică (3) este montat un racord de evacuare a aburului (14).

Revendicări: 1

Figuri: 7



- (11) **1893** (13) Y
(51) **Int. Cl.: G09F 23/10** (2006.01)
(21) s 2024 0077
(22) 2024.08.21
(71)(72)(73) LESCU Marian, MD; CARAUȘ Vladimir, MD; LESCU Ion, MD; REZMERIȚA Adrian, MD
(54) **Purtători de informație pe bonul de casă**
(57) Invenția se referă la publicitate, în special la purtători de informație, și poate fi utilizată în sfera de prezentare a informației despre bunuri și servicii noi.
Purtătorii de informație pe bonul de casă conțin câte o bandă pentru aparatul de casă, partea din față a căreia este împărțită în

fragmente, cu formarea bonului de casă, și executată pentru aplicarea semnelor și simbolurilor corespunzătoare scopului funcțional al bonului de casă, și un mijloc pentru plasarea publicității. Fragmentul de pe partea din spate a benzii este executat, cel puțin, de două ori mai mic decât fragmentul de pe partea din față a benzii, care coincide cu cel mai scurt bon de casă. Banda pentru aparatul de casă este executată din hârtie biodegradabilă sau reciclabilă și este îmbibată cu substanțe reflectorizante și cu arome.

Revendicări: 2

FG9A Publicarea brevetelor europene validate în Republica Moldova / Publication of European patents validated in the Republic of Moldova

Brevetul european validat conferă aceleași drepturi ca și cele conferite de un brevet, în conformitate cu Legea nr. 50/2008 privind protecția invențiilor, de la data publicării de către OEB a mențiunii privind acordarea brevetului. La data publicării în BOPI a datelor bibliografice privind brevetele europene validate în Republica Moldova, AGEPI pune la dispoziția publicului, în format electronic, pe pagina <http://db.agepi.md/inventions/Search.aspx>, descrierea, revendicările, rezumatul și, după caz, desenele, așa cum au fost depuse aceste documente, precum și traducerea fasciculului de brevet european validat în Republica Moldova.

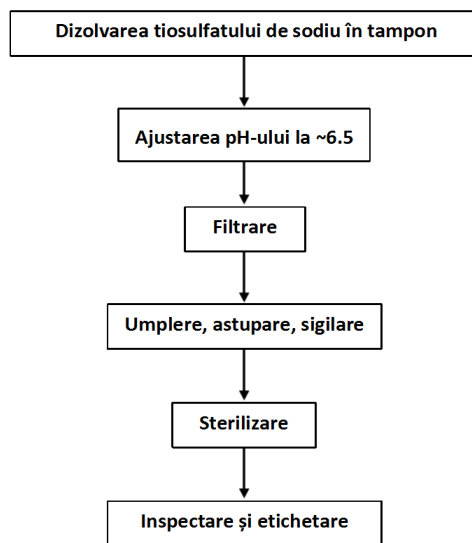
The validated European patent shall confer as from the date of publication of the mention of the grant of the patent by the EPO the same rights as would be conferred by a patent in accordance with the Law No 50/2008 on the Protection of Inventions. AGEPI shall, on the date of publication in BOPI of the bibliographic data on European patents validated in the Republic of Moldova, make available to the public, in electronic format, on the page <http://db.agepi.md/inventions/Search.aspx>, the description, the claims, the abstract and, where appropriate, the drawings, as these documents were filed, and the translation of the specification of a European patent validated in the Republic of Moldova.

(11) **MD/EP 3813800 (13) T2**
 (51) **Int.Cl.: A61P 35/00** (2006.01.01)
 (21) e 2021 0425
 (96) 19740291.0, 2019.06.28
 (97) 3813800, 2021.05.05
 (80) EPB nr. 19/2025, 2025.05.07
 (87) WO 2020/006408, 2020.01.02
 (31) 201862692210P
 (32) 2018.06.29
 (33) US
 (71)(73) INCYTE CORPORATION, US
 (72) ROCCO William L., US; MULLER Francis X., US
 (74) PARASCA Dumitru
 (54) **Formulări de inhibitor al AXL/MER**
 (57) Prezenta cerere de brevet se referă la formulări farmaceutice și forme de dozare ale unui inhibitor AXL/MER, sau la o sare acceptabilă farmaceutic, solvat sau hidrat ai acestora, incluzând metode pentru prepararea acestora, care sunt utile în tratamentul bolilor mediate de AXL/MER, cum ar fi cancerul.
 Revendicări: 28
 Figuri: 3

(11) **MD/EP 3817751 (13) T2**
 (51) **Int.Cl.: A61K 9/00** (2006.01.01)
 A61K 9/08 (2006.01.01)
 A61K 9/19 (2006.01.01)
 A61K 47/02 (2006.01.01)
 A61K 47/18 (2017.01.01)
 A61K 47/20 (2006.01.01)
 A61K 33/04 (2006.01.01)
 C01B 17/64 (2006.01.01)
 A61P 35/00 (2006.01.01)
 (21) e 2021 0453
 (96) 19830950.2, 2019.07.01
 (97) 3817751, 2021.05.12
 (80) EPB nr. 25/2025, 2025.06.18
 (87) WO 2020/009954, 2020.01.09
 (31) 201862693503P; 201862693502P
 (32) 2018.07.03; 2018.07.03
 (33) US; US
 (71)(73) FENNEC PHARMACEUTICALS, INC., US
 (72) SMITH Alexander, US
 (74) FOCȘA Valentin

(54) **Compoziții de tiosulfat de sodiu anhidru**
 (57) În prezenta se descrie tiosulfatul de sodiu anhidru, metode de sinteză a tiosulfatului de sodiu anhidru, compoziții farmaceutice ale acestuia și metode de tratare a ototoxicității. Tiosulfatul de sodiu anhidru este sintetizat din sulfid de sodiu, sulf și clorură de cetilpiridiniu. Tiosulfatul de sodiu anhidru este formulat într-o compoziție farmaceutică care cuprinde un tampon și un solvent. Aceste compoziții sunt utile pentru eliminarea sau reducerea ototoxicității la pacienții pediatrici care sunt tratați cu chimioterapice pe bază de platină.
 Revendicări: 15
 Figuri: 6

FIG. 6



(11) **MD/EP 3947684 (13) T2**
 (51) **Int.Cl.: C12N 15/113** (2010.01.01)
 (21) e 2022 0174
 (96) 20784141.2, 2020.03.27
 (97) 3947684, 2022.02.09
 (80) EPB nr. 15/2025, 2025.04.09
 (87) WO 2020/205463, 2020.10.08
 (31) 201962826521P; 20196287765P
 (32) 2019.03.29; 2019.07.23

- (33) US; US
 (71)(73) IONIS PHARMACEUTICALS, INC., US
 (72) FREIER Susan M., US; BUI Huynh-Hoa, US; JAFAR-NEJAD Paymaan, US; RIGO Frank, US
 (74) PARASCA Dumitru
 (54) **Compuși și metode pentru modularea UBE3A-ATS**
 (57) Sunt furnizați compuși, metode și compoziții farmaceutice pentru reducerea cantității activității UBE3A-ATS, transcriptul antisens endogen al ligazei proteinei ubichitină E3A [UBE3A] într-o celulă sau subiect, și anumite instanțe care cresc expresia UBE3A paternale și cantitatea de proteină UBE3A într-o celulă sau subiect. Astfel de compuși, metode și compoziții farmaceutice sunt utile pentru a ameliora cel puțin un simptom sau semn distinctiv al unei tulburări neurogenetice. Astfel de simptome și semne distinctive includ întârzieri, ataxie, tulburări de vorbire, probleme de somn, convulsii și anomalii EEG. Astfel de tulburări neurogenetice includ sindromul Angelman.

Revendicări: 17

- (54) **Combinatii de masupirdină cu donepezil sau memantină pentru tratarea simptomelor comportamentale și psihologice la pacienți cu demență**
 (57) Prezenta invenție prevede o metodă de tratare a simptomelor comportamentale și psihologice la pacienții cu demență, cuprinzând administrarea unei doze eficiente de antagonist al receptorului 5-HT6 pur și inhibitor al acetilcolinesterazei sau antagonist al receptorului NMDA. Prezenta invenție se referă de asemenea la o combinație farmaceutică ce cuprinde un antagonist al receptorului 5-HT6 pur și un inhibitor al acetilcolinesterazei sau antagonist al receptorului NMDA, în special pentru tratarea simptomelor comportamentale și psihologice la pacienți cu demență. Prezenta invenție prevede de asemenea utilizarea compușilor respectivi în fabricarea unui medicament și a unei compoziții farmaceutice cuprinzând compușii respectivi pentru tratamentul tulburărilor descrise în prezenta.

Revendicări: 15

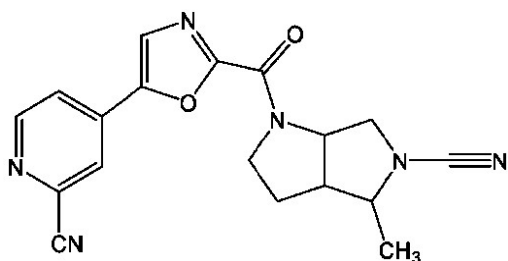
Figuri: 5

- (11) **MD/EP 4069231 (13) T2**
 (51) **Int.Cl.:** **A61K 31/496** (2006.01.01)
A61K 31/13 (2006.01.01)
A61K 31/27 (2006.01.01)
A61K 31/445 (2006.01.01)
A61K 31/55 (2006.01.01)
A61P 25/28 (2006.01.01)
A61P 43/00 (2006.01.01)
A61K 9/00 (2006.01.01)
 (21) e 2022 1112
 (96) 20828674.0, 2020.12.02
 (97) 4069231, 2022.10.12
 (80) EPB nr. 28/2025, 2025.07.09
 (87) WO 2021/111320, 2021.06.10
 (31) 201941049513; 201941049515
 (32) 2019.12.02; 2019.12.02
 (33) IN; IN
 (71)(73) SUVEN LIFE SCIENCES LIMITED, IN
 (72) NIROGI Ramakrishna, IN; SHINDE Anil Karbhari, IN; REBALLI Veena, IN; JAYARAJAN Pradeep, IN; ABRAHAM Renny, IN; JASTI Venkateswarlu, IN; BADANGE Rajesh, IN; BENADE Vijay Sidram, IN
 (74) FOCȘA Valentin

- (11) **MD/EP 4161929 (13) T2**
 (51) **Int.Cl.:** **C07D 487/04** (2006.01.01)
A61K 31/422 (2006.01.01)
A61K 31/407 (2006.01.01)
A61K 31/4439 (2006.01.01)
A61P 35/00 (2006.01.01)
A61P 25/00 (2006.01.01)
A61P 25/28 (2006.01.01)
A61P 3/00 (2006.01.01)
A61P 3/10 (2006.01.01)
A61P 9/00 (2006.01.01)
A61P 9/10 (2006.01.01)
A61P 11/00 (2006.01.01)
 (21) e 2023 0409
 (96) 21732212.2, 2021.06.07
 (97) 4161929, 2023.04.12
 (80) EPB nr. 18/2025, 2025.04.30
 (87) WO 2021/249909, 2021.12.16
 (31) 202008598; 202016758
 (32) 2020.06.08; 2020.10.22
 (33) GB; GB
 (71)(73) MISSION THERAPEUTICS LIMITED, GB
 (72) LUCKHURST Christopher Andrew, GB; KEMP Mark Ian, GB; THOMPSON Paul William, GB; STOCKLEY Martin Lee, GB

- (74) CORCODEL Angela
- (54) **1-(5-(2-Cianopiridin-4-il)oxazol-2-carbonil)-4-metilhexahidropirol[3,4-b]pirol-5(1H)-carbonitril în calitate de inhibitor al USP30 pentru utilizare în tratamentul disfuncției mitocondriale al cancerului și al fibrozei**
- (57) Prezenta invenție se referă la activitatea hexahidropirol[3,4-b]pirol-5(1H)-carbonitrililor ca inhibitori ai enzimei de-ubiquitilante USP30, având utilizare în domeniul terapeutic, incluzând afecțiuni care implică disfuncții mitocondriale, cancer și fibroze.

Revendicări: 14



- (11) **MD/EP 4175719 (13) T2**
- (51) **Int.Cl.:** **A61P 35/00** (2006.01.01)
A61P 37/00 (2006.01.01)
C07D 471/14 (2006.01.01)
C07D 521/00 (2006.01.01)
A61K 31/437 (2006.01.01)
- (21) e 2023 0499
- (96) 21746885.9, 2021.07.01
- (97) 4175719, 2023.05.10
- (80) EPB nr. 21/2025, 2025.05.21
- (87) WO 2022/006457, 2022.01.06
- (31) 202063047483P; 202163164302P
- (32) 2020.07.02; 2021.03.22
- (33) US; US
- (71)(73) INCYTE CORPORATION, US
- (72) AI Yanran, US; ATASOYLU Onur, US; BAI Yu, US; BARBOSA Joseph, US; BURNS David M., US; LEVY Daniel, US; DOUTY Brent, US; FENG Hao, US; KONKOL Leah C., US; LAI Cheng-Tsung, US; LIU Xun, US; MEI Song, US; PAN Jun, US; WANG Haisheng, US; WU Liangxing, US; YAO Wenqing, US; YUE Eddy W., US

- (74) CORCODEL Angela
- (54) **Compuși de uree triciclică ca inhibitori de JAK2 V617F**
- (57) Prezenta cerere oferă compuși triciclici de uree care modulează activitatea variantei V617F a JAK2, utili în tratamentul diferitelor boli, inclusiv cancerul.

Revendicări: 18

- (11) **MD/EP 4192829 (13) T2**
- (51) **Int.Cl.:** **C07D 413/04** (2006.01.01)
A61K 31/4439 (2006.01.01)
A61P 11/00 (2006.01.01)
- (21) e 2023 0621
- (96) 21763444.3, 2021.08.06
- (97) 4192829, 2023.06.14
- (80) EPB nr. 19/2025, 2025.05.07
- (87) WO 2022/032068, 2022.02.10
- (31) 202063063194P
- (32) 2020.08.07
- (33) US
- (71)(73) VERTEX PHARMACEUTICALS INCORPORATED, US
- (72) CLEMENS Jeremy J., US; BOOKSER Brett C., US; CLEVELAND Thomas, US; COON Timothy R., US; GALLANT Michel, US; GROOTENHUIS Peter, US; HADIDA RUAH Sara Sabina, US; LATERREUR Julie, US; MELILLO Vito, US; MILLER Mark Thomas, US; PARASELLI Prasuna, US; RAMTOHUL Yeeman K., US; REDDY Thumkuntha Jagadeeswar, US; STURINO Claudio, US; VALDEZ Lino, US; ZHOU Jinglan, US; BECHARA William Schulz, US; BAEK Minson, US
- (74) CORCODEL Angela
- (54) **Modulatori ai reglatorilor conductanței transmembranare a fibrozei chistice**
- (57) Această dezvăluire oferă modulatori ai Regulatorului de Conductanță Transmembranară al Fibrozei Chistice (CFTR), compoziții farmaceutice care conțin cel puțin un astfel de modulator, metode de tratament al fibrozei chistice utilizând astfel de modulatori și compoziții farmaceutice și procese pentru fabricarea unor astfel de modulatori.

Revendicări: 21
Figuri: 6

- (11) **MD/EP 4214210 (13) T2**
 (51) **Int.Cl.:** **C07D 487/04** (2006.01.01)
A61P 35/00 (2006.01.01)
A61K 31/551 (2006.01.01)
- (21) e 2023 0725
 (96) 21773886.3, 2021.09.15
 (97) 4214210, 2023.07.26
 (80) EPB nr. 15/2025, 2025.04.09
 (87) WO 2022/058902, 2022.03.24
 (31) 202063079604P
 (32) 2020.09.17
 (33) US
- (71)(73) NOVARTIS AG, CH
 (72) BRANDL Trixi, CH; EHRHARDT Claus, CH;
 EPPLE Robert, US; MARKERT Christian,
 CH; RIGOLLIER Pascal, CH; VELCICKY
 Juraj, CH
- (74) CORCODEL Angela
- (54) **Compuși și compoziții ca inhibitori
 SPPL2A**
- (57) Prezenta invenție se referă la compuși
 triciclici care cuprind o grupare de diaze-
 pinonă, eficienți în inhibarea Sppl2a (pro-
 tează semnal peptidică asemănătoare pep-
 tidei 2a), la compoziții farmaceutice care
 conțin astfel de inhibitori și la metode de
 utilizare a acestor inhibitori și compoziții.

Revendicări: 16

- (57) Invenția descrie o conexiune articulată (1)
 pentru transmiterea cuplului într-un ax de
 șină cu ecartament variabil, care cuprinde:
 o primă furcă (2) cuprinzând o parte interioară
 (21) și o parte exterioară (22), în care
 un capăt al părții exterioare (22) este co-
 nectat în mod rotativ în jurul unei axe trans-
 versale (E2a) la una dintre roată (200) sau
 la un ax de șină (100); o a doua furcă (3)
 care are o parte interioară (31) și o parte
 exterioară (32), în care un capăt al părții
 exterioare (32) este conectat în mod rotativ
 în jurul unei axe transversale (E3a) la celă-
 lalt dintre roata (200) sau axul de șină
 (100); și o articulație cu bilă și soclu care
 conectează capetele părților interioare (21,
 31) ale primei și celei de-a doua furci (2, 3).

Revendicări: 3

Figuri: 6

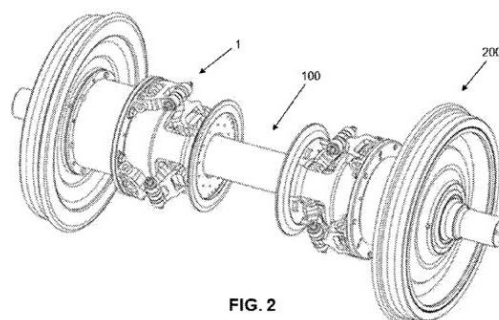


FIG. 2

- (11) **MD/EP 4227189 (13) T2**
 (51) **Int.Cl.:** **B61F 7/00** (2006.01.01)
F16D 3/06 (2006.01.01)
F16C 11/06 (2006.01.01)
- (21) e 2023 0815
 (96) 21877045.1, 2021.09.13
 (97) 4227189, 2023.08.16
 (80) EPB nr. 16/2025, 2025.04.16
 (87) WO 2022/074266, 2022.04.14
 (31) 202031004
 (32) 2020.10.05
 (33) ES
- (71)(73) VARIABLE GAUGE SYSTEMS SL, ES
 (72) RUBIO DE HITA Beltran, ES
 (74) GLAZACEVA Galina
- (54) **Conexiune articulată pentru transmi-
 terea cuplului într-o osie feroviară cu
 ecartament variabil**

- (11) **MD/EP 4338850 (13) T2**
 (51) **Int.Cl.:** **A24B 15/167** (2020.01.01)
A24F 40/05 (2020.01.01)
A24F 40/10 (2020.01.01)
A61M 11/00 (2006.01.01)
A61M 15/00 (2006.01.01)
B05B 17/06 (2006.01.01)
A24F 40/485 (2020.01.01)
B06B 1/02 (2006.01.01)
A24F 1/30 (2006.01.01)
A61M 15/06 (2006.01.01)
G16H 20/13 (2018.01.01)
H02M 7/5387 (2007.01.01)
B05B 17/00 (2006.01.01)
- (21) e 2024 1112
 (96) 24155064.9, 2021.12.15
 (97) 4338850, 2024.03.20
 (80) EPB nr. 28/2025, 2025.07.09
 (31) 202017122025; 202117220189
 (32) 2020.12.15; 2021.04.01
 (33) US; US

- (71)(73) SHAHEEN INNOVATIONS HOLDING LIMITED, AE
- (72) ALSHAIBA SALEH GHANNAM AL-MAZROUEI Mohammed, AE; MACHOVEC Jeff, AE; LAMOUREUX Clement, AE; , **
- (74) CORCODEL Angela
- (54) **Inhalatoare de aerosoli**
- (57) Un dispozitiv inhalator de ceață (200) pentru generarea unei ceți care cuprinde un agent terapeutic pentru inhalare de către un utilizator. Dispozitivul cuprinde un dispozitiv generator de ceață (201) și un dispozitiv de acționare (202). Dispozitivul de acționare (202) este configurat să acționeze dispozitivul generator de ceață (201) la o frecvență optimă pentru a maximiza eficiența generării de ceață de către dispozitivul generator de ceață (201).

Revendicări: 15
 Figuri: 61

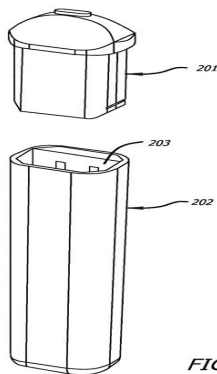


FIG. 10

- (11) **MD/EP 4449928 (13) T2**
- (51) **Int.Cl.:** **A43B 3/24** (2006.01.01)
A43D 3/02 (2006.01.01)
B29D 35/00 (2010.01.01)
B29D 35/06 (2010.01.01)
B29D 35/12 (2010.01.01)

- (21) e 2025 0376
- (96) 23202216.0, 2023.10.06
- (97) 4449928, 2024.10.23
- (80) EPB nr. 20/2025, 2025.05.14
- (31) 102023110262
- (32) 2023.04.21
- (33) DE
- (71)(73) JOIST Alexander, DE
- (72) JOIST Alexander, DE
- (74) FOCȘA Valentin
- (54) **Încălțăminte convertibilă și metodă de fabricare a unei încălțăminte convertibile**
- (57) Se propune un pantof (1) și o metodă de fabricare a unei încălțăminte, în care pantoful are o parte superioară (11) care este conectată la talpă (12) prin intermediul unui fermoar detașabil (4) și poate fi îndepărtată de talpă (12) prin deschiderea fermoarului (4).

Pentru a putea fabrica pantoful (1) la un preț accesibil și totuși cu o construcție robustă din punct de vedere mecanic, se propune ca fermoarul (4) să fie conectat la talpă (12) prin turnarea prin injecție a tălpii (12) pe o parte a fermoarului (4) sau prin turnarea prin injecție a tălpii (12) în jurul unei părți a fermoarului (4).

Revendicări: 10
 Figuri: 9

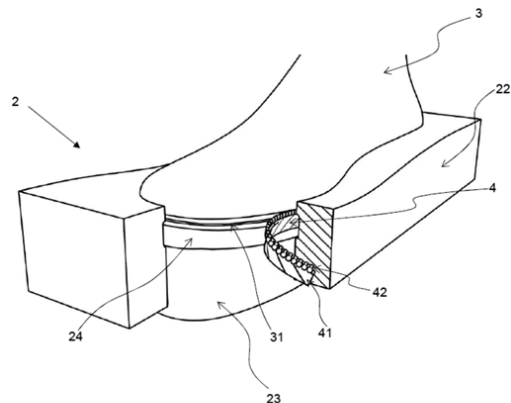


FIG. 1

FG9Y Lista brevetelor de invenție de scurtă durată eliberate

Se publică următoarele date: numărul curent, codul țării conform normei ST.3 OMPI, numărul brevetului, codul tipului de document conform normei ST.16 OMPI, indicii de clasificare conform CIB, numărul depozitului, data depozitului, numărul BOPI în care a fost publicată mențiunea privind acordarea brevetului

Nr. crt.	Cod ST. 3 OMPI	(11) Nr. brevet	(13) Cod ST. 16 OMPI	(51) Indici de clasificare	(21) Nr. depozit	(22) Data depozit	(45) Nr. BOPI
1	MD	1823	Z	A01N 31/08 (2006.01) A01N 65/06 (2009.01) A01C 1/06 (2006.01) A01P 21/00 (2006.01)	s 2023 0083	2023.10.09	3/2025
2	MD	1824	Z	A01N 43/653 (2006.01) A01P 3/00 (2006.01) C07D 405/06 (2006.01) C07D 249/08 (2006.01) C07D 317/28 (2006.01)	s 2024 0111	2023.09.28	3/2025
3	MD	1825	Z	A61B 5/0205 (2006.01) A61B 5/026 (2006.01) A61B 5/029 (2006.01) A61B 8/06 (2006.01)	s 2024 0104	2024.10.30	3/2025
4	MD	1826	Z	A61D 7/00 (2006.01) A61K 36/68 (2006.01) A61P 33/14 (2006.01)	s 2024 0078	2024.08.22	3/2025
5	MD	1827	Z	A61D 7/00 (2006.01) A61K 36/28 (2006.01) A61P 33/00 (2006.01) A61P 33/10 (2006.01)	s 2024 0079	2024.08.22	3/2025
6	MD	1828	Z	A61L 2/08 (2006.01) A61L 2/10 (2006.01)	s 2024 0049	2024.05.07	3/2025
7	MD	1829	Z	C30B 11/00 (2006.01) C30B 25/00 (2006.01) C01G 9/02 (2006.01) C01G 49/06 (2006.01) C04B 35/00 (2006.01) C04B 35/453 (2006.01) C04B 35/645 (2006.01)	s 2024 0072	2024.07.31	3/2025
8	MD	1830	Z	G09F 23/00 (2006.01) G09F 23/10 (2006.01)	s 2024 0014	2024.02.14	3/2025
9	MD	1831	Z	H01F 29/02 (2006.01) H02M 5/10 (2006.01) H02M 5/12 (2006.01) H02M 5/257 (2006.01)	s 2024 0032	2024.04.09	3/2025

II

Soiuri de plante / Plant varieties

Protecția juridică a soiurilor de plante în Republica Moldova se asigură în temeiul Legii nr. 39/2008 privind protecția soiurilor de plante.

În conformitate cu această Lege, brevetele pentru soi de plantă sunt eliberate de AGEPI și certifică prioritatea și paternitatea amelioratorului și dreptul exclusiv al titularului de brevet asupra soiului.

Un soi este brevetabil dacă este nou, distinct, omogen și stabil și este desemnat printr-o denumire conformă cu prevederile Legii.

Cererea de brevet pentru soi de plantă se depune la AGEPI de către orice persoană care, conform art. 11 și 12 din Lege, dispune de dreptul de a solicita brevet, personal sau prin reprezentant și trebuie să îndeplinească cerințele prevăzute la art. 33 din Lege.

În prezenta Secțiune se publică date privind cererile de brevet pentru soi de plantă depuse, brevetele pentru soi de plantă acordate și brevetele pentru soi de plantă eliberate conform procedurii naționale.

Legal protection of plant varieties in the Republic of Moldova shall be afforded on the bases of Law No 39/2008 on the Protection of Plant Varieties.

In accordance with this Law, variety patents shall be granted by AGEPI and shall certify the priority of the variety, the authorship of the breeder and the exclusive right of the patent owner in the variety. The plant variety shall be patentable where it is new, distinct, uniform and stable and shall be designated by a denomination in accordance with the provisions of the Law.

The variety patent application shall be filed with the AGEPI by any person who, according to Art. 11 and 12 of the Law, is entitled to apply for a patent, in person or through a representative, and shall fulfill the requirements specified in Art. 33 of the Law.

Data concerning the filed plant variety applications, granted plant variety patents and plant variety patents issued according to the national procedure shall be published in this Section.

**CODURILE OMPI PENTRU CODIFICAREA TITLURILOR INFORMAȚIILOR
REFERITOARE LA SOIURILE DE PLANTE PUBLICATE ÎN BULETINUL OFICIAL
DE PROPRIETATE INTELECTUALĂ CONFORM NORMEI ST. 17**

**WIPO CODES ON CODING OF HEADINGS OF ANNOUNCEMENTS CONCERNING
PLANT VARIETIES MADE IN THE OFFICIAL BULLETIN
OF INTELLECTUAL AL PROPERTY IN ACCORDANCE WITH THE STANDARD ST. 17**

- BZ9E** Cereri de brevet pentru soi de plantă publicate
Published plant variety patent applications
- BA9E** Denumirile soiurilor
Variety denominations
- FF9E** Brevete pentru soi de plantă acordate
Granted plant variety patents
- FF9E** Lista brevetelor pentru soi de plantă acordate, aranjate în ordinea numerelor de brevete (anual)
Numerical index of granted plant variety patents (yearly)
- FG9E** Brevete pentru soi de plantă eliberate
Issued plant variety patents
- FA9E** Lista cererilor de brevet pentru soi de plantă retrase
List of withdrawn plant variety patent applications
- FC9E** Lista cererilor de brevet pentru soi de plantă respinse
List of rejected plant variety patent applications
- MC9E** Lista cererilor de brevet pentru soi de plantă anulate
List of nullited plant variety patent applications
- MM9E** Lista brevetelor pentru soi de plantă a căror valabilitate a încetat
List of invalid plant variety patents
- HF9E** Lista brevetelor pentru soi de plantă revalidate
List of revalidated plant variety patents

FF9E Brevete pentru soi de plantă acordate / Granted plant variety patents

Orice hotărâre de acordare a brevetului pentru soi de plantă poate fi contestată de către o persoană afectată de hotărârea respectivă în mod direct și personal.

Contestația motivată se depune la AGEPI în termen de 2 luni de la data publicării hotărârii.

Any decision to grant a plant variety patent may be appealed by a person directly and personally affected by that decision.

The reasoned appeal shall be lodged with the AGEPI within 2 months as from the date of publication of the decision.

FF9E Brevete pentru soi de plantă acordate

Se publică următoarele date: numărul curent, numărul de depozit, data de depozit, titularul, amelioratorul, denumirea comună (taxonul botanic), denumirea soiului, numărul brevetului, data acordării brevetului

Nr. crt.	Nr. de depozit / Data de depozit	a. Titularul b. Amelioratorul	Denumirea comună (<i>Taxonul botanic</i>)	Denumirea soiului	Numărul de brevet / Data acordării
1	v 2023 0006 / 2023.01.30	a. CERASINA GmbH, DE b. STOPPEL Peter, DE	CIREȘ (<i>Prunus avium</i> (L.) L.)	FINAL 131	466 / 2025.10.31
2	v 2023 0001 / 2023.01.24	a. CERASINA GmbH, DE b. STOPPEL Peter, DE	CIREȘ (<i>Prunus avium</i> (L.) L.)	FINAL 104	467 / 2025.10.31

III

Mărci / Trademarks

Protecția juridică a mărcilor în Republica Moldova se asigură în temeiul înregistrării lor la AGEPI în modul stabilit de Legea nr. 38/2008 privind protecția mărcilor. În conformitate cu Legea, marca se autentifică prin certificatul de înregistrare eliberat de AGEPI. Certificatul de înregistrare confirmă prioritatea mărcii și dreptul exclusiv al titularului asupra mărcii pentru produsele și serviciile indicate în certificat.

În prezenta Secțiune se publică datele privind cererile de înregistrare, datele privind mărcile înregistrate în baza cererilor acceptate parțial, mărcile înregistrate și mărcile reînnoite prin procedura națională. Mărcile înregistrate conform Aranjamentului de la Madrid privind înregistrarea internațională a mărcilor și Protocolului referitor la Aranjamentul de la Madrid la care Republica Moldova este parte se publică în limbile franceză, engleză și spaniolă în Buletinul OMPI de Mărci Internaționale ("Gazette OMPI des marques internationales / WIPO Gazette of International Marks / Gaceta de la OMPI de Marcas Internacionales"). Buletinul include toate datele referitoare la înregistrările internaționale noi, la reînnoiri, la desemnări posterioare, precum și la modificări și alte acțiuni ce se referă la înregistrările internaționale. Buletinul este disponibil accesului public pe site-ul OMPI, pe adresele <https://www3.wipo.int/madrid/monitor/en/#gazette>, <https://www3.wipo.int/madrid/monitor/fr/#gazette> sau <https://www3.wipo.int/madrid/monitor/es/#gazette>.

Legal protection of trademarks in the Republic of Moldova shall be afforded on the basis of registration with the AGEPI, as established by Law No 38/2008 on the Protection of Trademarks. According to this Law the trademark is certified by a registration certificate issued by AGEPI. The registration certificate shall attest the priority date of the trademark and the exclusive right of the owner in the trademark for the goods and services entered in the certificate.

Data on filed trademark applications, data on trademarks registered on the basis of partially accepted applications, registered trademarks and trademarks renewed under the national procedure shall be published in this Section.

Trademarks registered under the Madrid Agreement and the Protocol Concerning the International Registration of Marks to which the Republic of Moldova is a party shall be published in French, English and Spanish in the Gazette OMPI des marques internationales / WIPO Gazette of International Marks / Gaceta de la OMPI de Marcas Internacionales. The Gazette includes all relevant data on new international registrations, renewals, subsequent designations as well as amendments and other entries referred to the international registrations. The Gazette is available for public on the WIPO site at <https://www3.wipo.int/madrid/monitor/en/#gazette>, <https://www3.wipo.int/madrid/monitor/fr/#gazette> or <https://www3.wipo.int/madrid/monitor/es/#gazette>.

**CODURILE INID PENTRU IDENTIFICAREA DATELOR BIBLIOGRAFICE
REFERITOARE LA MĂRCI, CONFORM NORMEI ST. 60 OMPI
LIST OF INID CODES CONCERNING BIBLIOGRAPHIC DATA
RELATING TO MARKS, ACCORDING TO WIPO STANDARD ST. 60**

- (100)** Date privind înregistrarea/reînnoirea
Data concerning the registration/renewal
- Numărul de ordine
Serial number
- (111)** Numărul de ordine al înregistrării
Serial number of the registration
- (116)** Numărul de ordine al reînnoirii, dacă este diferit de numărul de ordine al înregistrării inițiale
Serial number of the renewal where different from initial registration number
- Data înregistrării/reînnoirii
Date of the registration/renewal
- (151)** Data înregistrării
Date of the registration
- (156)** Data reînnoirii
Date of the renewal
- Numere de înregistrare conexe
Related registration numbers
- (181)** Data prevăzută de expirare a înregistrării
Expected expiration date of the registration
- (186)** Data prevăzută de expirare a reînnoirii
Expected expiration date of the renewal
- (200)** Date referitoare la cerere
Data concerning the application
- (210)** Numărul de depozit al cererii
Serial number of the application
- (220)** Data de depozit a cererii
Date of filing of the application
- (230)** Data referitoare la expoziție
Data concerning exhibitions
- (300)** Date referitoare la prioritate conform Convenției de la Paris, și alte date referitoare la vechimea sau la înregistrarea mărcii în țara de origine
Data relating to priority under the Paris Convention and other data relating to seniority or to the registration of the mark in the country of origin
- (310)** Numărul de depozit al cererii inițiale
Serial number assigned to the first application
- (320)** Data de depozit a cererii inițiale
Date of filing of the first application
- (330)** Codul conform normei ST.3 a OMPI, care permite identificarea oficiului național sau regional la care a fost depusă cererea inițială sau organizația la care a fost depusă cererea inițială
WIPO Standard ST.3 code, identifying the national or regional Office where the first application was made or the organization where the first application was made
- (400)** Data la care anumite informații sunt făcute accesibile publicului
Date(s) of making information available to the public
- (441)** Data la care informațiile privind cererea neexaminată au fost făcute accesibile publicului
Date of making information available to the public regarding the non-examined application
- (442)** Data la care informațiile privind cererea examinată au fost făcute accesibile publicului
Date of making information available to the public regarding the examined application
- (450)** Data la care informațiile privind înregistrarea au fost făcute accesibile publicului
Date of making information available to the public regarding the registration

- (500)** Informații diverse
Various information
- Clasificarea produselor și/sau serviciilor
Classification, goods and/or services
 - (511)** Clasificarea internațională a produselor și serviciilor, în scopul înregistrării mărcilor (Clasificarea de la Nisa) și/sau lista produselor și/sau serviciilor clasificate conform acestei clasificări
The International Classification of Goods and Services for the Purposes of the Registration of Marks (Nice Classification) and/or list of goods and/or services classified according thereto
 - Indicații referitoare la folosirea mărcii
Indications regarding the use of the mark
 - (526)** Elementele mărcii asupra cărora nu se extinde dreptul exclusiv
Disclaimer
 - Descrierea elementelor figurative ale mărcii
Description of the figurative elements of the mark
 - (531)** Conform Clasificării internaționale a elementelor figurative ale mărcilor (Clasificarea de la Viena)
According to the International Classification of the Figurative Elements of Marks (Vienna Classification)
 - (540)** Reproducerea mărcii
Reproduction of the mark
 - (551)** Indicarea faptului că marca este o marcă colectivă, o marcă de certificare sau o marcă de garanție
Indication to the effect that the mark is a collective mark, a certification mark or a guarantee mark
 - (554)** Marca tridimensională
Three-dimensional mark
 - (580)** Data înscrierii oricărui tip de tranzacție privind cererile de înregistrare sau înregistrările (de exemplu: modificare de titular, modificare de nume sau adresă, renunțare, expirare a protecției)
Date of recording of any kind of transaction in respect of applications or registrations (e.g., change in ownership, change in name or address, renunciation, termination of protection)
 - (591)** Informații privind culorile revendicate
Information concerning colors claimed
- (600)** Referințe la alte depozite și înregistrări de marcă înrudite din punct de vedere juridic
References to other legally related application(s) and registration(s)
- (641)** Numărul și data altor cereri înrudite din punct de vedere juridic
Number(s) and date(s) of other legally related applications
 - (646)** Numărul și data altor înregistrărilor înrudite din punct de vedere juridic
Number(s) and date(s) of other legally related registrations
- (700)** Informații privind părțile interesate de o cerere sau de o înregistrare
Information concerning parties concerned with the application/registration
- (730)** Numele și adresa solicitantului sau titularului înregistrării
Name and address of the applicant or the holder of the registration
 - Informații privind licențiatul sau licențiații
Information regarding licensee(s)
 - (791)** Numele și adresa licențiatului
Name and address of the licensee
- (800)** Anumite date referitoare la înregistrarea internațională a mărcilor conform Aranjamentului de la Madrid, privind înregistrarea internațională a mărcilor și Protocolului referitor la acest Aranjament
Certain data relating to the international registration of marks under the Madrid Agreement Concerning the International Registration of Marks and the Protocol Relating to that Agreement

Cereri de înregistrare / Applications for registration

În conformitate cu Legea nr. 38/2008 privind protecția mărcilor, cererea de înregistrare a mărcii se depune la AGEPI de către solicitant, personal sau prin intermediul unui reprezentant.

O cerere trebuie să se refere la o singură marcă și trebuie să conțină documentele prevăzute în art. 30 din Lege.

Orice persoană interesată în termen de 3 luni de la data publicării datelor cu privire la cererea depusă poate prezenta în scris la AGEPI observații motivate privind necesitatea de a refuza înregistrarea mărcii conform art. 7 și/sau să formuleze o opoziție la înregistrarea mărcii pe motiv că înregistrarea acesteia ar trebui refuzată în baza prevederilor art. 8 și/sau, după caz, art. 7 din Lege.

In accordance with the Law No 38/2008 on the Protection of Trademarks, a trademark registration application shall be filed with the AGEPI by the applicant, in person or through a representative.

An application shall relate to one trademark only and shall contain the documents provided for in Art. 30 of the Law.

Within three months of the date of publication of a trademark registration application, any person concerned shall be entitled to submit its comments in writing to the AGEPI, providing justification of the need for refusal of the trademark registration on the basis of Article 7 and/or lodge an opposition against registration of a trademark on the grounds that its registration must be refused on the basis of Article 8 and/or, as appropriate, Article 7 of the Law.

(210) **055414**
 (220) 04.06.2025
 (730) **ROTARI Vladimir, MD**
 Str. Dobrovolski nr. 2A, MD-3802,
 Comrat, UTA Găgăuzia, Republica Moldova
 (540)

SUMERONUM

(511) NCL(12-2025)
 09 - programe informatice, aplicații web, baze de date electronice, conținut digital, sisteme informatice pentru consultații;
 41 - servicii educaționale și de instruire, cursuri on-line, lecții interactive, seminare;
 42 - dezvoltare software, servicii științifice și tehnologice.

(210) **055452**
 (220) 06.06.2025
 (730) **VWWHP, LLC, US**
 530 Fifth Avenue, New York, NY 10036, Statele Unite ale Americii
 (540)

VERA WANG

(511) NCL(12-2025)
 18 - genți; genți de pânză; poșete; portofele de purtat sub braț; rucsacuri; articole de voiaj; genți de călătorie; huse pentru îmbrăcăminte, pentru voiaj; geamantane; ghiozdane; genți de plajă; sacoșe pentru cumpărături; genți sportive; casețe pentru accesorii de frumusețe; genți pentru articole de toaletă, vândute goale; genți pentru cosmetice (fără conținut); portofele; suporturi pentru cărți de credit; port-abonament; portmonee pentru monede; portchei; suporturi pentru etichete de bagaje; umbrele; bastoane; lese pentru animale de companie; zgărzi pentru animale de companie;
 25 - îmbrăcăminte; încălțăminte; articole care servesc la acoperirea capului; paltoane; jachete (îmbrăcăminte); haine de ploaie; costume bărbătești și taioare; rochii lungi de seară; rochii de mireasă; pulovere; tricouri (îmbrăcăminte); bluze; cămăși; tricouri; car-

digane; pantaloni; fuste; jeanși denim; șorturi; costume de baie întregi; bodyuri purtate de dansatori; lenjerie de corp; izmene; sutiene și brașiare; tricotaje; colanți; ciorapi; șosete; șosete pentru yoga; jambiere; veste; pijamale; halate; măști pentru dormit; pălării; bentițe pentru cap; bentițe de protecție pentru urechi; baticuri; berete; eșarfe; șaluri; mănuși (articole de îmbrăcăminte); centuri (îmbrăcăminte); pantofi; cizme; papuci de casă; articole de acoperit față (articole de îmbrăcăminte), cu excepția celor pentru scopuri medicale sau sanitare; șorturi (îmbrăcăminte).

(210) **055480**
 (220) 10.06.2025
 (730) **AVE Spa, IT**
 Via Mazzini 75, 25086 - Rezzato (BS), Italia
 (540)



(511) NCL(12-2025)
 09 - accesorii de cablare pentru uz casnic, și anume plăci de comutatoare, rame pentru prize electrice, întrerupătoare, prize electrice, prize pentru televiziune și telefon, selectoare, întrerupătoare inversoare, transformatoare electrice, conectori, comutatoare, întrerupătoare electrice cu buton, sonerii de alarmă, buzere, alarme de apă și gaze, receptoare, emițătoare, aparate de reglare a temperaturii.

rii, relee; dulapuri de distribuție electrice, tablouri de comandă (electricitate), sisteme de interfon, carcase și cutii pentru sisteme de automatizare a locuințelor pentru instalații electrice, sisteme de automatizare pentru clădiri, sisteme de alarmă antiefracție, sisteme de detectare a incendiilor, aparate pentru transmiterea sunetului, sisteme de sunet surround, aparate cu telecomandă pentru instalații de aer condiționat, tablouri de distribuție, lumini de avertizare în caz de urgență, dispozitive de alarmă.

(531) CFE(9) 26.04.05; 26.04.18; 26.04.24; 27.05.21.

(210) **055519**

(220) 18.06.2025

(730) **Guangzhou UMORSEA Investment Holding Co., Ltd., CN**

Room 1622, No. 395 Jianpeng Road, Baiyun District, Guangzhou, Guangdong Province, China

(540)

UMORSÉA

(511) NCL(12-2025)

03 - loțiuni capilare; șampoane; balsamuri pentru păr; produse de curățat; aromatizanți (uleiuri esențiale); vopsele pentru păr; preparate pentru ondularea părului; cosmetice; fixative pentru păr; preparate odorizante pentru îmborspătarea aerului; săpun pentru bărbierit; lapte de curățare de uz cosmetic; loțiune după bărbierit; cosmetice pentru copii; preparate cosmetice pentru baie; șampoane pentru corp; șampoane pentru animale (preparate de toaletă nemedicinale); adevizi pentru fixarea meșelor; preparate pe bază de collagen de uz cosmetic.

(210) **055520**

(220) 18.06.2025

(730) **Guangzhou UMORSEA Investment Holding Co., Ltd., CN**

Room 1622, No. 395 Jianpeng Road, Baiyun District, Guangzhou, Guangdong Province, China

(540)

*The*LUXURY SECRET

(511) NCL(12-2025)

03 - loțiuni capilare; șampoane; balsamuri pentru păr; produse de curățat; aromatizanți (uleiuri esențiale); vopsele pentru păr; preparate pentru ondularea părului; cosmetice; fixative pentru păr; preparate odorizante pentru îmborspătarea aerului; săpun pentru bărbierit; lapte de curățare de uz cosmetic; loțiune după bărbierit; cosmetice pentru copii; preparate cosmetice pentru baie; șampoane pentru corp; șampoane pentru animale (preparate de toaletă nemedicinale); adevizi pentru fixarea meșelor; preparate pe bază de collagen de uz cosmetic.

(531) CFE(9) 27.05.09.

(210) **055526**

(220) 19.06.2025

(730) **GOSPODINOVA Anna, MD**

Str. Varșovia nr. 2A, ap. 48,
MD-2060, Chișinău, Republica Moldova

(540)



★ ★ ★ KEEP DOING ★ ★ ★

(591) Culori revendicate: alb, verde, negru.

(511) NCL(12-2025)

28 - jocuri, jucării și articole pentru joacă; aparate pentru jocuri video; articole de gimnastică și sport; decorațiuni (ornamente) pentru pomul de Crăciun;

35 - publicitate; administrarea, organizarea și managementul afacerilor; lucrări de birou.

(531) CFE(9) 01.01.10; 15.09.10; 24.17.20; 27.05.19; 29.01.13.

- (210) **055534**
 (220) 20.06.2025
 (730) **Kaufland Dienstleistung GmbH & Co. KG,**
DE
 Rötelstrasse 35, 74172 Neckarsulm, Germa-
 nia
 (540)



The logo consists of the word "Kaufland" in a bold, black, sans-serif font. Below it, the word "XTRA" is written in a larger, bold, black, sans-serif font, with the "X" and "T" being significantly larger and more stylized than the other letters.

- (511) NCL(12-2025)
 09 - conținut înregistrat și descărcabil; software; seturi de date, înregistrate sau descărcabile; software pentru aplicații web și servere; software de comerț electronic și de plăți electronice; aparate pentru scanarea imaginilor; scanere electronice; cititoare de coduri de bare; mașini pentru calcularea prețului; aparate pentru procesarea plăților electronice; publicații electronice descărcabile; programe pentru telefoane inteligente; aplicații mobile; software de comunicare pe calculator care permite clienților să acceseze informații referitoare la conturi bancare și să efectueze tranzacții bancare; software de comunicații; software de calculatoare pentru publicitate; software pentru managementul relațiilor cu clienții (CRM); software pentru comerț cu amănuntul; software pentru plăți; software pentru integrarea de publicitate on-line pe site-uri web; software pentru gestionarea unui magazin on-line; software informatic pentru sisteme de poziționare globală (GPS); software și aplicații pentru dispozitive mobile; încărcătoare pentru mașini electrice; aparate, instrumente și cabluri pentru electricitate; aparate de măsurare, de detectare, de monitorizare și de control;
 35 - servicii de publicitate, marketing și promovare; servicii de asistență administrativă și prelucrarea datelor; prelucrarea datelor, sistematizare și management; servicii de asistență și consultanță pentru publicitate, mar-

keting și promovare; servicii de fidelizare, motivare și recompensare; asistență în afaceri, management și servicii administrative; servicii de publicitate și marketing on-line; prezentări de produse și servicii de afișare a produselor; analiză comercială, servicii de informare și cercetare de piață; distribuirea materialelor publicitare, de marketing și materiale promoționale; întocmirea facturilor; prelucrarea administrativă a comenzilor de achiziție computerizate; cercetări pentru afaceri; analiza evaluării privind managementul afacerilor; organizarea și realizarea evenimentelor publicitare; difuzarea materialelor publicitare și promoționale; publicitate; organizarea și gestionarea programelor de stimulare și fidelizare comerciale; promovarea produselor și serviciilor terților prin distribuirea cupoanelor; organizarea, gestionarea și monitorizarea programelor de stimulare și fidelizare; administrarea unui program de reduceri care să permită participanților să obțină reduceri la produse și servicii prin utilizarea unui card de membru pentru reduceri; organizarea programelor de fidelizare a clienților în scopuri comerciale, promoționale sau publicitare;

- 36 - furnizarea cartelelor preplătite și jetoane de valoare; furnizarea cardurilor și tichetelor preplătite; emiterea cupoanelor de reducere; emiterea bonurilor valorice ca parte a unui program pentru clienții membri; emiterea bonurilor valorice privind programele de fidelizare a clienților; furnizarea informațiilor privind emiterea bonurilor valorice; emiterea bonurilor valorice ca și recompensă pentru fidelitatea clienților; emiterea cardurilor pentru plăți electronice în legătură cu programe de bonusuri și recompense; servicii financiare, monetare și bancare; tranzacții și transferuri financiare, servicii de plată; coordonarea afacerilor financiare on-line; procesarea plăților efectuate prin carduri de credit (de tip charge card); procesarea plăților electronice; servicii de card de plată; organizarea tranzacțiilor financiare; servicii de plată furnizate prin intermediul dispozitivelor și aparatelor de telecomunicație fără fir; procesarea plăților; transfer de fonduri în rețele de comunicații electronice, pentru achiziția de produse.
 (531) CFE(9) 26.05.01; 26.05.19; 26.05.24; 27.05.09.

(210) 055535

(220) 20.06.2025

(730) **Kaufland Dienstleistung GmbH & Co. KG, DE**

Rötelstrasse 35, 74172 Neckarsulm, Germania

(540)



(511) NCL(12-2025)

09 - conținut înregistrat și descărcabil; software; seturi de date, înregistrate sau descărcabile; software pentru aplicații web și servere; software de comerț electronic și de plăți electronice; aparate pentru scanarea imaginilor; scanere electronice; cititoare de coduri de bare; mașini pentru calcularea prețului; aparate pentru procesarea plăților electronice; publicații electronice descărcabile; programe pentru telefoane inteligente; aplicații mobile; software de comunicare pe calculator care permite clienților să acceseze informații referitoare la conturi bancare și să efectueze tranzacții bancare; software de comunicații; software de calculatoare pentru publicitate; software pentru managementul relațiilor cu clienții (CRM); software pentru comerț cu amănuntul; software pentru plăți; software pentru integrarea de publicitate on-line pe site-uri web; software pentru gestionarea unui magazin on-line; software informatic pentru sisteme de poziționare globală (GPS); software și aplicații pentru dispozitive mobile; încărcătoare pentru mașini electrice; aparate, instrumente și cabluri pentru electricitate; aparate de măsurare, de detectare, de monitorizare și de control;

35 - servicii de publicitate, marketing și promovare; servicii de asistență administrativă și prelucrarea datelor; prelucrarea datelor, sistematizarea și management; servicii de asistență și consultanță pentru publicitate, marketing și promovare; servicii de fidelizare, motivare și recompensare; asistență în afaceri, management și servicii administrative; servicii de publicitate și marketing on-line; prezentări de produse și servicii de afișare a produselor; analiză comercială, servicii de informare și cercetare de piață; distribuirea materialelor publicitare, marketingului și materialelor promoționale; întocmirea facturilor; prelucrarea administrativă de comenzi de achiziție computerizate; cercetări pentru afaceri; analiza evaluării privind managementul afacerilor; organizarea și realizarea evenimentelor publicitare; difuzarea materialelor publicitare și promoționale; publicitate; organizarea și gestionarea programelor de stimulare și fidelizare comerciale; promovarea produselor și serviciilor terților prin distribuirea cupoanelor; organizarea, gestionarea și monitorizarea programelor de stimulare și fidelizare; administrarea unui program de reduceri care să permită participanților să obțină reduceri la produse și servicii prin utilizarea unui card de membru pentru reduceri; organizarea programelor de fidelizare a clienților în scopuri comerciale, promoționale sau publicitare;

36 - furnizarea cartelelor preplătite și jetoane de valoare; furnizarea cardurilor și tichetelor preplătite; emiterea cupoanelor de reducere; emiterea bonurilor valorice ca parte a unui program pentru clienții membri; emiterea bonurilor valorice privind programele de fidelizare a clienților; furnizarea informațiilor privind emiterea bonurilor valorice; emiterea bonurilor valorice ca și recompensă pentru fidelitatea clienților; emiterea cardurilor pentru plăți electronice în legătură cu programe de bonusuri și recompense; servicii financiare, monetare și bancare; tranzacții și transferuri financiare, servicii de plată; coordonarea afacerilor financiare on-line; procesarea plăților efectuate prin carduri de credit (de tip charge card); procesare de plăți electronice; servicii de card de plată; organizarea tranzacțiilor financiare; servicii de plată furnizate prin intermediul dispozitivelor și aparatelor de telecomunicație fără fir; procesarea plăților; transfer de fonduri în rețele de comunicații electronice, pentru achiziția de produse.

(531) CFE(9) 26.04.09; 26.04.11; 26.04.12;
26.04.18; 27.01.01; 27.05.21.

(210) **055540**

(220) 20.06.2025

(730) **Guangzhou UMORSEA Investment Holding Co., Ltd., CN**

Room 1622, No. 395 Jianpeng Road, Baiyun District, Guangzhou, Guangdong Province, China

(540)

NOVAPASSWORD

(511) NCL(12-2025)

03 - loțiuni capilare; șampoane; balsamuri pentru păr; produse de curățat; aromatizanți (uleiuri esențiale); vopsele pentru păr; preparate pentru ondularea părului; cosmetice; fixative pentru păr; preparate odorizante pentru împăpătarea aerului; săpun pentru bărbierit; lapte de curățare de uz cosmetic; loțiune după bărbierit; cosmetice pentru copii; preparate cosmetice pentru baie; șampoane pentru corp; șampoane pentru animale (preparate de toaletă nemedicinale); adezivi pentru fixarea meșelor; preparate pe bază de colagen de uz cosmetic; măști pentru păr.

(210) **055558**

(220) 24.06.2025

(730) **Yiwu Ackiliss Electric Co., Ltd., CN**

Room 2407-1, Block A, Futian Ginza, No. 99, Financial 6 Street, Financial Business District, Futian Street, Yiwu City, Jinhua, Zhejiang, China

(540)

ACKILISS

(511) NCL(12-2025)

07 - mașini de tocat carnea, electrice; teluri electrice pentru uz casnic; storcătoare electrice de uz casnic pentru fructe; aspiratoare; băta-

toare electrice; frământătoare mecanice; mașini electrice de bucătărie; calandre portabile cu abur pentru țesături; râșnițe de cafea, cu excepția celor manuale; mopuri electrice cu aburi; mașini de tăiat pâine; roboți de bucătărie; aparate electromecanice pentru prepararea băuturilor; malaxoare; dispozitive de zdrobit de bucătărie, electrice; mașini de spălat rufe;

08 - fiare de călcat electrice; mașini de tuns părul, electrice și neelectrice; mașini de tuns barba; aparate manuale pentru ondularea părului; ondulate pentru păr; cuțite; lame de ras, electrice sau non-electrice; aparate pentru epilat, electrice sau neelectrice; aparate de curățat legume, acționate manual; truse de manichiură (electrice); truse de pedichiură; tacâmuri (cuțite, furculițe și linguri); clești pentru întors genele; foarfece; dispozitive de feliat ouă, neelectrice;

11 - fierbătoare electrice; uscătoare de păr; aparate vaporizatoare pentru haine; aparate de prăjit cu aer; grătare (aparate de gătit); percolatoare electrice de cafea; friteuze electrice; radiatoare electrice; mașini de gătit multifuncționale; plăci de gătit electrice; mașini de făcut pâine; mașini electrice de gătit orez; oale de gătit sub presiune, electrice; ventilatoare electrice de uz personal; prese de tortilla, electrice; aparate electrice pentru prepararea sandviciurilor; aparate de refrigerare; aparate de climatizare; grilluri electrice (aparate pentru gătit);

21 - veselă, altele decât cuțite, furculițe și linguri; flacoane de sticlă (recipiente); articole din porțelan; recipiente de băut; râșnițe de cafea manuale; cafetiere neelectrice; sticle termozolante; ustensile de bucătărie; cratițe; cazane; grătare (ustensile pentru gătit); dispozitive de măcinat pentru bucătărie, neelectrice; mixere (neelectrice); fierbătoare neelectrice; friteuze neelectrice; oale pentru gătit, neelectrice; autoclave pentru gătit, neelectrice; oale de gătit sub presiune (neelectrice); oale pentru coacere la cuptorul neelectric.

(531) CFE(9) 27.05.01.

(210) **055593**

(220) 02.07.2025

(730) **SERVICIUL-CUMĂTRU S.R.L., MD**

Str. Calea Ieșilor nr. 61/2, ap. 85,
MD-2069, Chișinău, Republica Moldova

(540)

CUMĂTRU SERVICE

(511) NCL(12-2025)

- 35 - publicitate; administrarea, organizarea și managementul afacerilor; lucrări de birou;
- 37 - servicii de construcții; servicii de instalații și reparații; extracții miniere, foraje pentru extracția de petrol și gaze.

(210) **055660**

(220) 11.07.2025

(730) **TV Nova s.r.o., CZ**

Kříženeckého náměstí 1078/5a, 152 00 Praha 5, Hlubočepy, Republica Cehă, Cehia

(540)

ONEPLAY

(511) NCL(12-2025)

- 09 - conținut media; conținut descărcabil și conținut înregistrat; baze de date computerizate; baze de date interactive; filme descărcabile; înregistrări multimedia; clipuri video înregistrate; înregistrări video, toate produsele sus-menționate, cu excepția celor care se referă la jocuri video;
- 35 - promovarea vânzărilor prin mijloace audiovizuale; promovarea vânzărilor (în numele terților) prin furnizarea de publicitate; furnizarea și închirierea spațiului, timpului și mijloacelor de publicitate; furnizarea serviciilor de publicitate; pregătirea și plasarea reclamelor; pregătirea și plasarea reclamelor pentru terți; pregătirea materialelor publicitare; producția și distribuirea de publicitate radio și televiziune; producția clipurilor publicitare; marketingul de produse; promovare și publicitate; promovarea, publicitatea și marketingul site-urilor web on-line; promovarea serialelor (filmelor) pentru terți; servicii de marketing promoțional folosind mijloace audiovizuale; publicitate; publicitate de tip „pay-per-click” (PPC); servicii de marketing; publicitate pentru terți pe Internet; publicitate on-line pe rețele de calculatoare; publicitate prin intermediul mediilor electronice și îndeosebi prin

Internet; publicitate prin intermediul rețelilor de telefonie mobilă; servicii de publicitate furnizate pe Internet; servicii de publicitate prin intermediul textelor afișate pe ecrane de televiziune; distribuirea materialelor publicitare, de marketing și promoționale; publicitate radio și de televiziune; realizarea înregistrărilor video în scopuri publicitare; producția reclamelor cinematografice, toate serviciile sus-menționate, cu excepția celor care se referă la jocuri video;

- 38 - transmitere video interactivă în rețele digitale; televiziune prin cablu (programe, radiodifuziune); servicii de transmisie prin cablu și satelit; servicii de comunicații prin cablu; transmisia programelor prin cablu și satelit; transmisia sunetului, imaginii, semnalelor și datelor prin cablu; servicii media mobile de tipul transmisiei electronice de conținut media de divertisment; difuzarea programelor de televiziune; difuzarea televiziunilor cu plată; servicii de comunicații televizuale; difuzarea filmelor la televiziune, programelor de televiziune; furnizarea comunicațiilor prin televiziune; televiziune prin cablu; difuzarea informațiilor prin televiziune; radiodifuziunea programelor de televiziune pe Internet și difuzarea programelor prin televiziune; transmisie prin satelit a programelor de televiziune; difuzarea programelor de televiziune prin cablu; radiodifuziunea programelor de televiziune folosind servicii video la cerere și de televiziune cu plată; difuzarea programelor de televiziune retransmise prin conectarea cablului la receptoarele de televiziune; difuzarea programelor de televiziune transmise prin legături de microunde la receptoarele de televiziune; transmiterea datelor digitale prin televiziune; difuzarea știrilor financiare prin televiziune; difuzarea programelor de radio și televiziune interactive; servicii de televiziune radiodifuzată pentru telefoane mobile; servicii de difuzare video, audio și TV; radiodifuziunea și transmiterea programelor de televiziune prin cablu; difuzarea programelor radio și de televiziune; transmiterea programelor de radio sau televiziune; transmiterea ghidurilor de programe de televiziune interactive; radiodifuziunea și transmiterea programelor de televiziune; furnizarea informațiilor privind televiziunea prin cablu; difuzarea programelor de televiziune cu plată; difuzarea și transmiterea programelor de televiziune cu plată; difuzarea și transmiterea programelor de televiziune prin cablu; transmisia și difuzarea

fără fir a programelor de televiziune; difuzarea programelor de televiziune retransmise prin intermediul sateliților spațiali; recepționarea programelor de televiziune pentru transmisia mai departe către abonați; servicii de difuzare a programelor de televiziune referitoare la IPTV; radiodifuziunea programelor de televiziune și radio prin rețele de cablu sau fără fir; teledifuziunea simultană prin rețele globale de comunicare, Internet și rețele fără fir; furnizarea accesului de telecomunicații la filme și programe de televiziune, furnizat printr-un serviciu video la cerere; difuzarea video; transmiterea filmelor video, transmisie video la cerere; servicii de transmisie video; transmisia sunetelor, imaginilor și informațiilor; transmiterea datelor video pe Internet; transmisia video prin rețele digitale; difuzarea video de filme independente pe Internet; servicii de transmisie video la cerere; difuzarea materialelor audio și video pe Internet; transmiterea fișierelor audio, video, multimedia și datelor; furnizarea accesului de telecomunicații la conținut video și audio furnizat printr-un serviciu on-line de video la cerere; servicii de difuzare audio și video prestate pe Internet; transmiterea conținutului audio și video prin intermediul rețelelor de calculatoare; furnizarea accesului de telecomunicații la conținut video furnizat pe Internet; transmiterea semnalelor audio și/sau video digitale prin telecomunicații; furnizarea accesului la un portal de Internet care conține programe video la cerere; transmiterea difuzărilor digitale audio și video într-o rețea globală de calculatoare; difuzarea sunetului, videourilor și multimedia prin Internet și alte rețele de comunicații; comunicarea cu terminale de calculatoare și acces Internet; furnizarea accesului la conținut, site-urilor și portalurilor de Internet; transmisia electronică a datelor, toate serviciile sus-menționate, cu excepția celor care se referă la jocuri video;

- 41 - distribuția filmelor; divertisment cinematografic; producția de televiziune; divertisment televizat; montaj de programe de televiziune; programe de televiziune (producția programelor radiofonice și de televiziune); programe de televiziune prin cablu (planificare); producția programelor pentru televiziunea prin cablu; crearea programelor pentru televiziunea prin cablu; divertisment de radio și televiziune; servicii ale studiourilor de televiziune; furnizarea programelor televizate de știri; realizarea grilelor de programe pentru

televiziune; producția programelor educative de televiziune; producția spectacolelor televizate (divertisment); producția programelor de televiziune (divertisment); producția emisiunilor televizate în direct; servicii de prezentare generală a programelor de televiziune; crearea formatelor pentru programe de televiziune; producția jocurilor de divertisment pentru televiziune; furnizarea serviciilor de divertisment prin intermediul televiziunii, radioului, filmului și producției de televiziune; producția programelor radiofonice și de televiziune; producția programelor de televiziune educaționale în direct; producția programelor de televiziune de divertisment în direct; furnizarea informațiilor despre programe de televiziune; pregătirea programelor radiofonice și de televiziune; divertisment difuzat prin TV fără fir; furnizarea filmelor și programelor de televiziune nedescărcabile la televiziune cu plată; servicii de programe a știrilor pentru radio și televiziune; producția filmelor pentru televiziune și cinema; formarea profesională în vânzări de drepturi privind difuzarea programelor televizate; producția divertismentului sub formă de seriale de televiziune; servicii pentru producție de divertisment sub formă de emisiuni de televiziune; divertisment sub formă de emisiuni de știri televizate; realizarea grilelor de programe pentru radio și televiziune; producția divertismentului sub formă de programe de televiziune; producția evenimentelor sportive pentru utilizare la televiziune; divertisment sub formă de televiziune pe telefonul mobil; pregătirea și producția programelor de radio și televiziune; servicii în domeniul divertismentului radio și televiziune; producerea programelor de televiziune în vederea difuzării pe dispozitive mobile; servicii pentru producția divertismentului sub formă de spectacole de televiziune; producția spectacolelor televizate și radiofonice și de alte programe; servicii în domeniul producției de filme de animație și de programe televizate; furnizarea programelor de televiziune în direct cu subtitrări pentru telespectatorii cu deficiențe de auz; furnizarea programelor de televiziune, nedescărcabile, cu ajutorul serviciilor de transmisie video la cerere; furnizarea programelor multimedia de divertisment prin servicii de televiziune, de bandă largă, fără fir și on-line; furnizarea clasificărilor pe categorii de vârstă pentru conținut de televiziune, film, muzică, video și jocuri video; furnizarea informațiilor despre divertisment prin

servicii de televiziune, de bandă largă, fără fir și on-line; furnizarea programelor de televiziune, nedescărcabile, prin transmisie continuă (streaming) la cerere; servicii de videotecă; prezentarea filmelor video; producția filmelor și videourilor; servicii de publicare de divertisment video digital, audio și multimedia; furnizarea filmelor, nedescărcabile, cu ajutorul serviciilor de transmisie video la cerere; furnizarea imaginilor video, descărcabile, pentru utilizarea temporară offline; furnizarea filmelor, nedescărcabile, prin transmisie continuă (streaming) la cerere; servicii în domeniul educației, divertismentului și sportului; producția audio, video, multimedia și fotografie; educație și instruire; servicii de bibliotecă și închirierea produselor media; furnizarea divertismentului multimedia prin intermediul site-urilor web; furnizarea divertismentului on-line; furnizarea materialelor video on-line, nedescărcabile; divertisment; servicii de bibliotecă multimedia; furnizarea publicațiilor on-line; divertisment interactiv on-line; servicii de înregistrare video, toate serviciile sus-menționate, cu excepția celor care se referă la jocuri video.

(210) **055661**

(220) 11.07.2025

(730) **TV Nova s.r.o., CZ**

Kříženeckého náměstí 1078/5a, 152 00 Praha 5, Hlubočepy, Republica Cehă, Cehia

(540)



(511) NCL(12-2025)

09 - conținut media; conținut descărcabil și conținut înregistrat; baze de date computerizate; baze de date interactive; filme descărcabile; înregistrări multimedia; clipuri video înregistrate; înregistrări video, toate produsele sus-menționate, cu excepția celor care se referă la jocuri video;

35 - promovarea vânzărilor prin mijloace audiovizuale; promovarea vânzărilor (în numele terților) prin furnizarea de publicitate; furnizarea și închirierea spațiului, timpului și mijloa-

celor de publicitate; furnizarea serviciilor de publicitate; pregătirea și plasarea reclamelor; pregătirea și plasarea reclamelor pentru terți; pregătirea materialelor publicitare; producția și distribuirea de publicitate radio și televiziune; producția clipurilor publicitare; marketing de produse; promovare și publicitate; promovarea, publicitatea și marketingul site-urilor web on-line; promovarea seriilor (filmelor) pentru terți; servicii de marketing promoțional folosind mijloace audiovizuale; publicitate; publicitate de tip „pay-per-click” (PPC); servicii de marketing; publicitate pentru terți pe Internet; publicitate on-line pe rețele de calculatoare; publicitate prin intermediul mediilor electronice și îndeosebi prin Internet; publicitate prin intermediul rețelilor de telefonie mobilă; servicii de publicitate furnizate pe Internet; servicii de publicitate prin intermediul textelor afișate pe ecrane de televiziune; distribuirea materialelor publicitare, marketingului și materialelor promoționale; publicitate radio și de televiziune; realizarea înregistrărilor video în scopuri publicitare; producția reclamelor cinematografice, toate serviciile sus-menționate, cu excepția celor care se referă la jocuri video;

38 - transmitere video interactivă în rețele digitale; televiziune prin cablu (programe, radiodifuziune); servicii de transmisie prin cablu și satelit; servicii de comunicații prin cablu; transmisia programelor prin cablu și satelit; transmisia sunetelor, imaginilor, semnalelor și datelor prin cablu; servicii media mobile de tipul transmisiei electronice de conținut media de divertisment; difuzarea programelor de televiziune; difuzarea televiziunii cu plată; servicii de comunicații televizuale; difuzarea filmelor la televiziune, programelor de televiziune; furnizarea comunicațiilor prin televiziune; televiziune prin cablu; difuzarea informațiilor prin televiziune; radiodifuziunea programelor de televiziune pe Internet și difuzarea programelor prin televiziune; transmisie prin satelit a programelor de televiziune; difuzarea programelor de televiziune prin cablu; radiodifuziunea programelor de televiziune folosind servicii video la cererea și televiziunea cu plată; difuzarea programelor de televiziune retransmise prin conectarea cablului la receptoarele de televiziune; difuzarea programelor de televiziune transmise prin legături de microunde la receptoarele de televiziune; transmiterea datelor digitale prin televiziune; difuzarea știrilor financiare prin

televiziune; difuzarea programelor de radio și televiziune interactive; servicii de televiziune radiodifuzată pentru telefoane mobile; servicii de difuzare video, audio și TV; radiodifuziunea și transmiterea programelor de televiziune prin cablu; difuzarea programelor radio și de televiziune; transmiterea programelor de radio sau televiziune; transmiterea ghidurilor de programe de televiziune interactive; radiodifuziunea și transmiterea programelor de televiziune; furnizarea informațiilor privind televiziunea prin cablu; difuzarea programelor de televiziune cu plată; difuzarea și transmiterea programelor de televiziune cu plată; difuzarea și transmiterea programelor de televiziune prin cablu; transmisia și difuzarea fără fir a programelor de televiziune; difuzarea programelor de televiziune retransmise prin intermediul sateliților spațiali; recepționarea programelor de televiziune pentru transmisia mai departe către abonați; servicii de difuzare a programelor de televiziune referitoare la IPTV; radiodifuziunea programelor de televiziune și radio prin rețele de cablu sau fără fir; teledifuziunea simultană prin rețele globale de comunicare, Internet și rețele fără fir; furnizarea accesului de telecomunicații la filme și programe de televiziune, furnizate printr-un serviciu video la cerere; difuzarea video; transmiterea filmelor video, transmisia video la cerere; servicii de transmisie video; transmisia sunetului, imaginii și informațiilor; transmiterea datelor video pe Internet; transmisia video prin rețele digitale; difuzarea video de filme independente pe Internet; servicii de transmisie video la cerere; difuzarea materialelor audio și video pe Internet; transmiterea fișierelor audio, video, multimedia și datelor; furnizarea accesului de telecomunicații la conținut video și audio furnizat printr-un serviciu on-line de video la cerere; servicii de difuzare audio și video prestate pe Internet; transmiterea conținutului audio și video prin intermediul rețelelor de calculatoare; furnizarea accesului de telecomunicații la conținut video furnizat pe Internet; transmiterea semnalelor audio și/sau video digitale prin telecomunicații; furnizarea accesului la un portal de Internet care conține programe video la cerere; transmiterea difuzărilor digitale audio și video într-o rețea globală de calculatoare; difuzarea sunetelor, videourilor și multimedia prin Internet și alte rețele de comunicații; comunicarea cu terminale de computere și acces In-

ternet; furnizarea accesului la conținut, site-uri și portaluri de Internet; transmisia electronică a datelor, toate serviciile susmenționate, cu excepția celor care se referă la jocuri video;

- 41 - distribuția filmelor; divertisment cinematografic; producția televiziunilor; divertisment televizat; montaj de programe de televiziune; programe de televiziune (producția programelor radiofonice și de televiziune); programe de televiziune prin cablu (planificare); producția programelor pentru televiziunea prin cablu; crearea programelor pentru televiziunea prin cablu; divertisment de radio și televiziune; servicii ale studiourilor de televiziune; furnizarea programelor televizate de știri; realizarea grilelor de programe pentru televiziune; producția programelor educative de televiziune; producția spectacolelor televizate (divertisment); producția programelor de televiziune (divertisment); producția emisiunilor televizate în direct; servicii de prezentare generală a programelor de televiziune; crearea formatelor pentru programe de televiziune; producția jocurilor de divertisment pentru televiziune; furnizarea serviciilor de divertisment prin intermediul televiziunii, radioului, filmului și producției de televiziune; producția programelor radiofonice și de televiziune; producția programelor de televiziune educaționale în direct; producția programelor de televiziune de divertisment în direct; furnizarea informațiilor despre programe de televiziune; pregătirea programelor radiofonice și de televiziune; divertisment difuzat prin TV fără fir; furnizarea filmelor și programelor de televiziune nedescărcabile la televiziune cu plată; servicii de programe de știri pentru radio și televiziune; producția filmelor pentru televiziune și cinema; formarea profesională în vânzări de drepturi privind difuzarea programelor televizate; producția divertismentului sub formă de seriale de televiziune; servicii pentru producția divertismentului sub formă de emisiuni de televiziune; divertisment sub formă de emisiuni de știri televizate; realizarea grilelor de programe pentru radio și televiziune; producția divertismentului sub formă de programe de televiziune; producția evenimentelor sportive pentru utilizare la televiziune; divertisment sub formă de televiziune pe telefonul mobil; pregătirea și producția programelor de radio și televiziune; servicii în domeniul divertismentului radio și televiziune; producerea programelor de televiziune în

vederea difuzării pe dispozitive mobile; servicii pentru producția divertismentului sub formă de spectacole de televiziune; producția spectacolelor televizate și radiofonice și de alte programe; servicii în domeniul producției de filme de animație și de programe televizate; furnizarea programelor de televiziune în direct cu subtitrări pentru telespectatorii cu deficiențe de auz; furnizarea programelor de televiziune, nedescărcabile, cu ajutorul serviciilor de transmisie video la cerere; furnizarea programelor multimedia de divertisment prin servicii de televiziune, de bandă largă, fără fir și on-line; furnizarea clasificărilor pe categorii de vârstă pentru conținut de televiziune, film, muzică, video și jocuri video; furnizarea informațiilor despre divertisment prin servicii de televiziune, de bandă largă, fără fir și on-line; furnizarea programelor de televiziune, nedescărcabile, prin transmisie continuă (streaming) la cerere; servicii de videotecă; prezentarea filmelor video; producția filmelor și video; servicii de publicare de divertisment video digital, audio și multimedia; furnizarea filmelor, nedescărcabile, cu ajutorul serviciilor de transmisie video la cerere; furnizarea imaginilor video, descărcabile, pentru utilizare temporară offline; furnizarea filmelor, nedescărcabile, prin transmisie continuă (streaming) la cerere; servicii în domeniul educației, divertismentului și sportului; producția audio, video și multimedia și fotografie; educație și instruire; servicii de bibliotecă și închirierea produselor media; furnizarea divertismentului multimedia prin intermediul site-urilor web; furnizarea divertismentului on-line; furnizarea materialelor video on-line, nedescărcabile; divertisment; servicii de bibliotecă multimedia; furnizarea publicațiilor on-line; divertisment interactiv on-line; servicii de înregistrare video, toate serviciile susmenționate, cu excepția celor care se referă la jocuri video.

(531) CFE(9) 26.11.01; 27.05.11.

(210) **055663**

(220) 15.07.2025

(730) **CEBOTARI Constantin, MD**

MD-5434, Soloncenii, Rezina, Republica Moldova

(540)



(591) Culori revendicate: galben, verde, albastru-închis.

(511) NCL(12-2025)

37 - servicii de construcții; servicii de instalații și reparații; extracții miniere, foraje pentru extracția de petrol și gaze.

(531) CFE(9) 14.01.03; 26.04.11; 27.05.10; 29.01.13.

(210) **055674**

(220) 14.07.2025

(730) **British American Tobacco (Brands) Inc., US**

251 Little Falls Drive, Suite 100, Wilmington, DE 19808-1674, Statele Unite ale Americii

(540)



(591) Culori revendicate: albastru de diferite nuanțe, gri de diferite nuanțe, alb.

(511) NCL(12-2025)

34 - țigarete; tutun brut sau prelucrat; tutun de rulat; tutun de pipă; produse din tutun; înlocuitori de tutun (cu excepția celor pentru uz medical); trabucuri; cigarillos (tip de trabuc de dimensiuni reduse); brichete pentru țigarete pentru fumători; brichete pentru trabucuri pentru fumători; chibrituri; articole pentru fumători; foițe pentru țigarete; tuburi de țigară; capete de țigarete; dispozitive de buzunar pentru rularea țigaretelor; mașini manuale pentru injectarea tutunului în tuburile de hârtie; țigarete electronice; soluții lichide pentru utilizare în țigări electronice; produse din tutun pentru a fi încălzite; dispozitive electro-

nice și piese pentru acestea pentru încălzirea tutunului.

(531) CFE(9) 01.01.03; 01.01.13; 01.01.25; 01.15.11; 25.07.22; 26.03.23; 27.05.01.

(210) **055692**

(220) 16.07.2025

(730) **MINETA d.o.o. Beograd, RS**

Bulevar despota Stefana 121B, 11000 Beograd (Palilula), Serbia

(540)

AK

(511) NCL(12-2025)

09 - aparate și instrumente științifice, pentru cercetare, de navigare, geodezice, fotografice, cinematografice, audiovizuale, optice, de cântărire, de măsurare, de semnalizare, de detectare, de testare, de verificare, de salvare și didactice; aparate și instrumente pentru înregistrarea, transmiterea, reproducerea sau procesarea sunetului, imaginilor sau a datelor; suporturi media înregistrate și descărcabile, software pentru calculatoare, suporturi media digitale sau analogice de înregistrare și de stocare fără conținut; mecanisme pentru aparate cu preplată; case de marcat, dispozitive de calculat; calculatoare și dispozitive periferice pentru calculatoare; calculatoare, programe de calculator și software de calculatoare pentru servicii financiare, monetare și bancare; calculatoare, programe de calculator și software de calculatoare pentru servicii financiare, monetare și bancare on-line; software de aplicații pentru servicii financiare, monetare și bancare on-line; software de aplicații pentru verificare, certificare, autentificare pentru plăți fără numerar; carduri magnetice, carduri bancare, carduri de numerar, carduri de CEC, carduri de debit, carduri de credit, carduri de plată, carduri inteligente și carduri multifuncționale; aparate pentru tranzacții de plată cu carduri codificate; terminale de plată; terminale pentru puncte de desfacere (POS); bancomate;

36 - servicii financiare, monetare și bancare; servicii de asigurări; servicii imobiliare; servicii de schimb valutar; servicii de verificare a plăților; agenții de credit; emiterea cecurilor

de călătorie și de acreditive documentare; servicii de carduri de credit; servicii legate de investiții financiare; furnizarea informațiilor cu privire la bursele de valori; servicii de management și administrare financiară; piață de devaloare; servicii de plată prin comerț electronic; servicii de transfer de valută.

(210) **055697**

(220) 17.07.2025

(730) **BETTY ICE DISTRIBUȚIE S.R.L. PLOIEȘTI, SUCURSALA CHIȘINĂU, MD**

Str. Mitropolit Gavriil Bănulescu-Bodoni nr. 57/1, of. 313, MD-2005, Chișinău, Republica Moldova

(540)



(591) Culori revendicate: alb, albastru-închis, albastru-deschis.

(511) NCL(12-2025)

30 - înghețată; înghețate pe bază de apă; produse de cofetărie înghețate.

(531) CFE(9) 27.01.03; 27.05.03; 29.01.13.

(210) **055704**

(220) 11.07.2025

(730) **RAPAPORT Pavel, MD**

Str. Calea Ieșilor nr. 51/4, MD-2069, Chișinău, Republica Moldova

(540)



dentour

(511) NCL(12-2025)

- 09 - aparate și instrumente științifice, pentru cercetare, de navigare, geodezice, fotografice, cinematografice, audiovizuale, optice, de cântărire, de măsurare, de semnalizare, de detectare, de testare, de verificare, de salvare și didactice; aparate și instrumente pentru conducerea, distribuirea, transformarea, acumularea, reglarea sau controlul distribuției sau utilizării energiei electrice; aparate și instrumente pentru înregistrarea, transmiterea, reproducerea sau procesarea sunetului, imaginilor sau a datelor; suporturi media înregistrate și descărcabile, software pentru calculatoare, suporturi media digitale sau analogice de înregistrare și de stocare fără conținut; mecanisme pentru aparate cu preplată; case de marcat, dispozitive de calculat; calculatoare și dispozitive periferice pentru calculatoare; costume de scafandru, măști pentru scafandri, dopuri de urechi pentru scafandri, clești de nas pentru scafandri și înotători, mănuși pentru scafandri, aparate de respirat pentru înot subacvatic; extinctoare;
- 35 - servicii on-line de tranzacționare, și anume servicii de operare on-line pe piețe pentru vânzătorii și cumpărătorii de produse și servicii; servicii on-line de tranzacționare în care vânzătorii afișează produsele sau serviciile care urmează să fie oferite spre vânzare, achiziționare sau spre licitare prin intermediul Internetului, în scopul facilitării vânzării de produse și servicii de către terți prin intermediul unei rețele de calculatoare; oferire de răspuns evaluativ și evaluări de produse și servicii oferite de vânzători, evaluarea valorii și a prețurilor produselor și serviciilor oferite de vânzători, serviciilor de performanță a cumpărătorilor și vânzătorilor, serviciilor de livrare, precum și experiența globală de tranzacționare în legătură cu acestea; oferirea unui ghid de căutare de publicitate on-line care oferă produse și servicii ale vânzătorilor; oferirea unei baze de date de căutare on-line de evaluare pentru cumpărători și vânzători; publicitate; gestiunea afacerilor comerciale; administrare comercială; lucrări de birou; servicii de comercializare pentru terți prestate de supermarketuri, hipermarketuri, buticuri, magazine, gherete, chioșcuri și tarabe;
- 39 - transport; ambalarea și depozitarea mărfurilor; organizarea de călătorii;

- 43 - servicii de alimentație publică; servicii de cazare temporară;
- 44 - servicii medicale; servicii veterinare; servicii de igienă și de îngrijire a frumuseții pentru oameni sau animale; servicii de agricultură, acvacultură, horticultură și silvicultură.
- (531) CFE(9) 04.05.02; 04.05.07; 04.05.21; 24.17.24; 27.05.01.

(210) **055705**

(220) 11.07.2025

(730) **MUNTEANU Eugeniu, MD**Str. Constantin Stere nr. 20, ap. 28,
MD-2009, Chișinău, Republica Moldova

(540)

MONTERRA

(511) NCL(12-2025)

- 25 - îmbrăcăminte, încălțăminte, articole care servesc la acoperirea capului;
- 29 - carne, pește, păsări și vânat; extracte din carne; fructe și legume conservate, congelate, uscate și fierte; jeleuri, dulceturi, compoturi; ouă; lapte, brânzeturi, unt, iaurt și alte produse lactate; uleiuri și grăsimi comestibile;
- 30 - cafea, ceai, cacao și înlocuitori ai acestora; orez, paste făinoase și tăiței; tapioca și sago; făină și preparate din cereale; pâine, produse de patiserie și cofetărie; ciocolată; înghețată, șerbeturi și alte înghețate comestibile; zahăr, miere, sirop de melasă; drojdie, praf de copt; sare, condimente, mirodenii, plante aromatice conservate; oțet, sosuri și alte condimente; gheață (apă înghețată);
- 31 - produse agricole, de acvacultură, horticole și forestiere, brute și neprelucrate; cereale și semințe crude și neprocesate; fructe și legume proaspete, plante aromatice proaspete; plante și flori naturale; bulbi, răsaduri și semințe pentru plantare; animale vii; hrană și băuturi pentru animale; malț;
- 35 - publicitate; administrarea, organizarea și managementul afacerilor; lucrări de birou;
- 43 - servicii de alimentație publică; servicii de cazare temporară.

- (210) **055715**
 (220) 21.07.2025
 (730) **KARLOFF, s.r.o., SK**
 Pradiareň 40, SK-060 01, Kežmarok, Slova-
 cia
 (540)



TATRATAEA

- (511) NCL(12-2025)
 33 - băuturi alcoolice (cu excepția berii); băuturi spirtoase; digestivi (lichioruri și băuturi spirtoase); băuturi alcoolice pe bază de ceai; amestecuri pentru cocktailuri alcoolice; aperitive pe bază de băuturi spirtoase; băuturi alcoolice preamestecate, altele decât cele pe bază de bere; cocktailuri alcoolice preparate.
 (531) CFE(9) 25.01.13; 25.01.25; 27.05.01; 27.05.21.

- (210) **055719**
 (220) 21.07.2025
 (730) **CHISELIOV Aliona, MD**
 Str. Smolean nr. 21,
 MD-3100, Bălți, Republica Moldova
 (540)

CORONA

- (511) NCL(12-2025)
 32 - băuturi nealcoolice; ape minerale și carbogazoase; băuturi din fructe și sucuri de fructe; siropuri și alte preparate pentru fabricarea băuturilor nealcoolice.

- (210) **055731**
 (220) 23.07.2025
 (730) **CUZNEȚOV Iurie, MD**
 Str. A. Șciusev nr. 17, ap. 6,
 MD-2001, Chișinău, Republica Moldova
 (540)

LA BUBU

- (511) NCL(12-2025)
 03 - cosmetice și produse de toaletă nemedicinale; produse nemedicinale pentru curățarea dinților; produse de parfumerie, uleiuri esențiale; preparate pentru albit și alte substanțe pentru spălat; preparate pentru curățare, lustruire și șlefuire;
 05 - preparate farmaceutice, medicale și de uz veterinar; produse igienice de uz medical; alimente și substanțe dietetice adaptate pentru uz medical sau veterinar, alimente pentru bebeluși; suplimente dietetice pentru oameni și animale; plasturi, materiale pentru pansamente; materiale pentru plombarea dinților și pentru mulaje dentare; dezinfectante; produse pentru distrugerea animalelor dăunătoare; fungicide, erbicide;
 29 - carne, pește, păsări și vânat; extracte din carne; fructe și legume conservate, congelate, uscate și fierte; jeleurii, dulceturi, compoturi; ouă; lapte, brânzeturi, unt, iaurt și alte produse lactate; uleiuri și grăsimi comestibile;
 30 - cafea, ceai, cacao și înlocuitori ai acestora; orez, paste făinoase și tăiței; tapioca și sago; făină și preparate din cereale; pâine, produse de patiserie și cofetărie; ciocolată; înghețată, șerbeturi și alte înghețate comestibile; zahăr, miere, sirop de melasă; drojdie, praf de copt; sare, condimente, mirodenii, plante aromatice conservate; oțet, sosuri și alte condimente; gheață (apă înghețată);
 32 - bere; băuturi nealcoolice; ape minerale și carbogazoase; băuturi din fructe și sucuri de

- fructe; siropuri și alte preparate pentru fabricarea băuturilor nealcoolice;
- 33 - băuturi alcoolice, cu excepția berii; preparate alcoolice pentru fabricarea băuturilor;
- 34 - tutun și înlocuitori de tutun; țigări și trabucuri; țigări electronice și vaporizatoare orale pentru fumători; articole pentru fumători; chibrituri;
- 35 - servicii on-line de tranzacționare, și anume servicii de operare on-line pe piețe pentru vânzătorii și cumpărătorii de produse și servicii; servicii on-line de tranzacționare în care vânzătorii afișează produsele sau serviciile care urmează să fie oferite spre vânzare, achiziționare sau spre licitare prin intermediul Internetului, în scopul facilitării vânzării de produse și servicii de către terți prin intermediul unei rețele de calculatoare; oferire de răspuns evaluativ și evaluări de produse și servicii oferite de vânzătorii, evaluarea valorii și a prețurilor produselor și serviciilor oferite de vânzătorii, serviciilor de performanță a cumpărătorilor și vânzătorilor, serviciilor de livrare, precum și experiența globală de tranzacționare în legătură cu acestea; oferirea unui ghid de căutare de publicitate on-line care oferă produse și servicii ale vânzătorilor; oferirea unei baze de date de căutare on-line de evaluare pentru cumpărătorii și vânzătorii; publicitate; gestiunea afacerilor comerciale; administrare comercială; lucrări de birou; servicii de comercializare pentru terți prestate de supermarketuri, hipermarketuri, buticuri, magazine, gherete, chioșcuri și tarabe;
- 43 - servicii de alimentație publică; servicii de cazare temporară.

(210) **055739**
 (220) 23.07.2025
 (730) **AGAPI Cristina, MD**
 Bd. Decebal nr. 6/2, ap. 134,
 MD-2022, Chișinău, Republica Moldova
 (540)

AGAPI

(511) NCL(12-2025)
 25 - îmbrăcăminte, încălțăminte, articole care servesc la acoperirea capului.

(210) **055743**
 (220) 21.07.2025
 (730) **POPOV Olga, MD**
 Str-la Angela Păduraru nr. 7, ap. 6,
 MD-2071, Chișinău, Republica Moldova
 (540)



DYNAMIC DESIGN

(591) Culori revendicate: alb - negru.
 (511) NCL(12-2025)
 20 - mobile, oglinzi, rame pentru tablouri; containere, nemetalice, pentru depozitare sau transport; oase neprelucrate sau semiprelucrate, coarne, fanoane de balenă sau sifid; scoici; spumă de mare; chihlimbar galben;

35 - publicitate; administrarea, organizarea și managementul afacerilor; lucrări de birou;

42 - servicii științifice și tehnologice, precum și servicii de cercetare și creație, referitoare la acestea; servicii de analiză industrială, cercetare industrială și proiectare industrială; servicii de control al calității și de autentificare; crearea și dezvoltarea calculatoarelor și programelor de calculator.

(531) CFE(9) 26.13.25; 27.05.19; 27.05.22.

(210) **055757**
 (220) 24.07.2025
 (730) **OBADÎ Oleg, MD**
 Str. Alexandru Vlahuță nr. 19, bloc 3, ap. 8,
 MD-2005, Chișinău, Republica Moldova
 (540)

SERENA

WINES

- (511) NCL(12-2025)
 33 - băuturi alcoolice, cu excepția berii; preparate alcoolice pentru fabricarea băuturilor.
 (531) CFE(9) 27.05.09.

-
- (210) **055758**
 (220) 24.07.2025
 (730) **Advanced Nova Technologies (Singapore) Holding Pte. Ltd., SG**
 128 Beach Road, #20-01, Guoco Midtown Office, Singapore 189773, Singapore
 (540)

WorldFirst

- (591) Culori revendicate: roșu, portocaliu.
 (511) NCL(12-2025)
 36 - servicii de asigurare; servicii de tranzacții financiare și monetare; servicii referitoare la carduri de credit și carduri de debit; emiteri de carduri de credit și carduri de debit; servicii de transfer de bani; servicii de tranzacții cu devize; servicii de conturi valutare; piață de devize; cotații ale cursului de schimb valutar; comerț și schimb valutar; servicii de consiliere pentru schimb valutar; furnizarea protecției financiare contra riscurilor de schimb valutar; furnizarea informațiilor privind rata de schimb valutar; servicii bancare și servicii bancare pentru particulari; servicii de depozitare de bani; servicii referitoare la conturi de depozite; servicii referitoare la carduri de credit și carduri de debit multivalutare; facilitarea transferurilor de bani între conturi multivalutare la nivel mondial, conturi ale terților și carduri de debit și de credit; emiteri de cardurilor de credit și cardurilor de debit multivalutare; servicii de conturi multivalutare; analiză financiară; servicii de consiliere privind investițiile financiare; management financiar; servicii de conturi bancare; servicii de informații, consultanță și consiliere cu privire la serviciile sus-menționate.
 (531) CFE(9) 27.05.10; 29.01.12.

- (210) **055759**
 (220) 25.07.2025
 (730) **GENEVA LABORATORIES LIMITED, a British Virgin Islands company, VG**
 Palm Grove House, Box 438, Road Town Tortola, Insulele Virgine Britanice
 (540)

Bio Oil

- (591) Culori revendicate: oranj (Pantone 021).
 (511) NCL(12-2025)
 03 - produse pentru toaletă; preparate pentru igiena orală; articole de parfumerie și odorizante; preparate pentru curățarea și îngrijirea corpului; loțiuni topice nemedicinale pentru piele și corp, creme și uleiuri pentru îngrijirea pielii; produse cosmetice pentru îngrijirea pielii; farduri; săpunuri și geluri pentru îngrijirea pielii; produse hidratante, uleiuri și loțiuni pentru îngrijirea pielii; preparate pentru baie; deodorante și antiperspirante; preparate pentru îngrijirea pielii, a ochilor și a unghiilor; preparate și tratamente nemedicinale pentru păr; produse pentru epilare și bărbierit; uleiuri esențiale și extracte aromatice pentru îngrijirea pielii; preparate nemedicinale pentru îngrijirea și protecția pielii împotriva radiațiilor UV, inclusiv produse de protecție solară și creme și loțiuni după expunere la soare; balsamuri de buze.
 (531) CFE(9) 27.01.06; 27.05.01; 29.01.01.

- (210) **055787**
 (220) 30.07.2025
 (730) **Foshan JoyLink Hardware Technology Co., Ltd, CN**
 C Area, No.14-1, National Eco-industrial Parks, Danzao, Foshan, Guangdong, China
 (540)

JoyLink

- (511) NCL(12-2025)
 06 - valve metalice (altele decât părți de mașini); uși metalice; tocuri metalice pentru ferestre; scări pliante și scări mobile din metal; cuie din metal; garnituri metalice pentru mobilă; garnituri metalice pentru uși; garnituri metalice pentru ferestre; lanțuri metalice; șine confecționate din metal; articole de fierărie; dispozitive de închidere pentru uși (neelectrice); roțile metalice pentru mobilă; mânere metalice pentru uși; garnituri metalice pentru paturi; broaște metalice (altele decât electrice); seifuri (metalice sau nemetalice); lăzi metalice pentru scule (goale); numere metalice neluminoase pentru case; cuști de păsări din metal.

(531) CFE(9) 27.05.10.

- (210) **055790**
 (220) 03.08.2025
 (730) **CEBOTARI Stasic, MD**
 MD-3051, Zastînca, Soroca, Republica Moldova
 (540)



- (591) Culori revendicate: negru, roșu, galben.
 (511) NCL(12-2025)
 35 - servicii on-line de tranzacționare, și anume servicii de operare on-line pe piețe pentru vânzătorii și cumpărătorii de produse și servicii; servicii on-line de tranzacționare în care

vânzătorii afișează produsele sau serviciile care urmează să fie oferite spre vânzare, achiziționare sau spre licitare prin intermediul Internetului, în scopul facilitării vânzării de produse și servicii de către terți prin intermediul unei rețele de calculatoare; oferire de răspuns evaluativ și evaluări de produse și servicii oferite de vânzători, evaluarea valorii și a prețurilor produselor și serviciilor oferite de vânzători, serviciilor de performanță a cumpărătorilor și vânzătorilor, serviciilor de livrare, precum și experiența globală de tranzacționare în legătură cu acestea; oferirea unui ghid de căutare de publicitate on-line care oferă produse și servicii ale vânzătorilor; oferirea unei baze de date de căutare on-line de evaluare pentru cumpărători și vânzători; publicitate; gestiunea afacerilor comerciale; administrare comercială; lucrări de birou; servicii de comercializare pentru terți prestate de supermarketuri, hipermarketuri, buticuri, magazine, gherete, chioșcuri și tarabe;

43 - servicii de alimentație publică; servicii de cazare temporară.

(531) CFE(9) 02.09.14; 02.09.20; 27.05.01; 29.01.13.

- (210) **055791**
 (220) 03.08.2025
 (730) **GROIAN Nicolae, MD**
 Str. Lev Tolstoi nr. 24, bloc 1, ap. 370, MD-2001, Chișinău, Republica Moldova
 (540)

DELIVERO

- (511) NCL(12-2025)
 35 - servicii on-line de tranzacționare, și anume servicii de operare on-line pe piețe pentru vânzătorii și cumpărătorii de produse și servicii; servicii on-line de tranzacționare în care vânzătorii afișează produsele sau serviciile care urmează să fie oferite spre vânzare, achiziționare sau spre licitare prin intermediul Internetului, în scopul facilitării vânzării de produse și servicii de către terți prin intermediul unei rețele de calculatoare; oferire de răspuns evaluativ și evaluări de produse și servicii oferite de vânzători, evaluarea valorii și a prețurilor produselor și serviciilor oferite

de vânzători, serviciilor de performanță a cumpărătorilor și vânzătorilor, serviciilor de livrare, precum și experiența globală de tranzacționare în legătură cu acestea; oferirea unui ghid de căutare de publicitate on-line care oferă produse și servicii ale vânzătorilor; oferirea unei baze de date de căutare on-line de evaluare pentru cumpărători și vânzători; publicitate; gestiunea afacerilor comerciale; administrare comercială; lucrări de birou; servicii de comercializare pentru terți prestate de supermarketuri, hipermarketuri, buticuri, magazine, gherete, chioșcuri și tarabe;

39 - transport; ambalarea și depozitarea mărfurilor; organizarea de călătorii.

(210) **055792**

(220) 03.08.2025

(730) **CURCIUC Denis, MD**

Str. Ștefan cel Mare nr. 41,

MD-5900, Fălești, Republica Moldova

(540)



(511) NCL(12-2025)

30 - cafea, ceai, cacao și înlocuitori ai acestora; orez, paste făinoase și tăiței; tapioca și sago; făină și preparate din cereale; pâine, produse de patiserie și cofetărie; ciocolată; înghețată, șerburi și alte înghețate comestibile; zahăr, miere, sirop de melasă; drojdie, praf de copt; sare, condimente, mirodenii, plante aromatice conservate; oțet, sosuri și alte condimente; gheață (apă înghețată);

35 - servicii on-line de tranzacționare, și anume servicii de operare on-line pe piețe pentru vânzătorii și cumpărătorii de produse și servicii; servicii on-line de tranzacționare în care vânzătorii afișează produsele sau serviciile care urmează să fie oferite spre vânzare, achiziționare sau spre licitare prin intermediul Internetului, în scopul facilitării vânzării de produse și servicii de către terți prin intermediul unei rețele de calculatoare; oferire de

răspuns evaluativ și evaluări de produse și servicii oferite de vânzători, evaluarea valorii și a prețurilor produselor și serviciilor oferite de vânzători, serviciilor de performanță a cumpărătorilor și vânzătorilor, serviciilor de livrare, precum și experiența globală de tranzacționare în legătură cu acestea; oferirea unui ghid de căutare de publicitate on-line care oferă produse și servicii ale vânzătorilor; oferirea unei baze de date de căutare on-line de evaluare pentru cumpărători și vânzători; publicitate; gestiunea afacerilor comerciale; administrare comercială; lucrări de birou; servicii de comercializare pentru terți prestate de supermarketuri, hipermarketuri, buticuri, magazine, gherete, chioșcuri și tarabe;

43 - servicii de alimentație publică; servicii de cazare temporară.

(531) CFE(9) 05.05.20; 27.03.15; 27.05.04.

(210) **055794**

(220) 03.08.2025

(730) **CHIȚOVAN Alexandr, MD**

Str. Ștefan cel Mare nr. 41, ap. 3,

MD-5600, Rîșcani, Republica Moldova

(540)

VANILLA BLOOM

(511) NCL(12-2025)

30 - cafea, ceai, cacao și înlocuitori ai acestora; orez, paste făinoase și tăiței; tapioca și sago; făină și preparate din cereale; pâine, produse de patiserie și cofetărie; ciocolată; înghețată, șerburi și alte înghețate comestibile; zahăr, miere, sirop de melasă; drojdie, praf de copt; sare, condimente, mirodenii, plante aromatice conservate; oțet, sosuri și alte condimente; gheață (apă înghețată);

35 - servicii on-line de tranzacționare, și anume servicii de operare on-line pe piețe pentru vânzătorii și cumpărătorii de produse și servicii; servicii on-line de tranzacționare în care vânzătorii afișează produsele sau serviciile care urmează să fie oferite spre vânzare, achiziționare sau spre licitare prin intermediul Internetului, în scopul facilitării vânzării de produse și servicii de către terți prin intermediul unei rețele de calculatoare; oferire de răspuns evaluativ și evaluări de produse și

servicii oferite de vânzători, evaluarea valorii și a prețurilor produselor și serviciilor oferite de vânzători, serviciilor de performanță a cumpărătorilor și vânzătorilor, serviciilor de livrare, precum și experiența globală de tranzacționare în legătură cu acestea; oferirea unui ghid de căutare de publicitate on-line care oferă produse și servicii ale vânzătorilor; oferirea unei baze de date de căutare on-line de evaluare pentru cumpărători și vânzători; publicitate; gestiunea afacerilor comerciale; administrare comercială; lucrări de birou; servicii de comercializare pentru terți prestate de supermarketuri, hipermarketuri, buticuri, magazine, gherete, chioșcuri și tarabe;

- 43 - servicii de alimentație publică; servicii de cazare temporară.

(210) **055801**

(220) 29.07.2025

(730) **FASHION RETAIL GROUP S.R.L., MD**

Str. A. Cristea nr. 34, ap. (of.) 103,
MD-6801, Ialoveni, Republica Moldova

(540)

PRPY

(511) NCL(12-2025)

- 18 - piele sintetică; piele sau imitație de piele; piei de animale; materiale din piele; valize; genți; genți de călătorie; umbrele; umbrele de ploaie; umbrele de ploaie telescopice; umbrele de soare; bastoane; bastoane pentru munte; etichete pentru bagaje; bice; piei tăbăcite; suporturi pentru cărți de vizită; cutii pentru cărți de vizită (portvizite); casete din fibre vulcanizate; suporturi sub formă de portofele pentru chei; genți pentru articole de toaletă vândute goale; poșete; portmonee; sacoșe pentru cumpărături; plase pentru cumpărături; cărucioare pentru cumpărături cu roți; piese din cauciuc pentru scări de șa; bagaje de călătorie; etichete din piele; etichete pentru bagaje (articole din piele); piele de căprioară, cu excepția celei pentru curățare; bice cu mai multe curele (bice); cadre pentru poșete; cadre pentru umbrele sau umbrele

de soare; mape pentru documente; genți tip diplomat pentru documente; mape pentru transportul documentelor; inele pentru umbrele; valve din piele; huse din piele pentru arcuri; cutii din piele pentru pălării; portbebe-uri pentru transportul copiilor; huse de mobilă, din piele; piele pentru mobilier; saci de voiaj; moleschin (imitație de piele); șnururi din piele; genți pentru instrumente și partituri (muzică); mape (portdocumente); curele din imitație de piele; genți de plajă; serviete din imitație de piele; randsels (ghiozdane japoneze); mânere de umbrelă; mânere pentru susținerea sacoșelor de cumpărături; mânere de valiză; mânere de baston; rucsacuri; genți pentru șa; cutii din imitații de piele; piese metalice pentru umbrele; genți pentru sport; genți sport pentru utilizare generală; genți pentru scule, goale; marsupii pentru transportul copiilor mici; suporturi corporale pentru transportul copiilor; huse pentru îmbrăcăminte, pentru voiaj; genți din piele; genți din imitație de piele; tefillin (filactere); suporturi pentru carduri (portofele); etuiuri pentru carduri de credit (portmonee); blană de animale; valize pe roțile; valize cu roțile; huse pentru umbrele; ghiozdane școlare; piele brută sau semiprelucrată; carton, imitație de piele; piei de bovine; port-carduri (marochinărie); cufere (bagaje); crupe (părți ale cruvoanelor); port-bebe; cadre de pus în spate pentru transportul copiilor;

- 25 - părți de îmbrăcăminte, încălțăminte și articole pentru acoperirea capului; văluri (îmbrăcăminte); bandane; berete; boa (eșarfe din pene); chiloți; bodyuri (lenjerie de corp) pantaloni de călărie; ghete de fotbal; încălțăminte de fotbal; pantofi de fotbal; sutiene și brașiere; corsete (lenjerie); corsete (lenjerie de corp); corsete (lenjerie intimă); ghete; papuci de baie; sandale de baie; manșete (îmbrăcăminte); îmbrăcăminte din lână; haine din lână; voalete; centuri cu buzunar pentru bani (îmbrăcăminte); jambiere; ghetre; pantofi de gimnastică; căptușeli confecționate (piese vestimentare); corsete; accesorii metalice pentru încălțăminte; pulovere; bavete pentru copii (cu excepția din hârtie); căști de duș; espadrile; veste; jachete; gulere detașabile; galoși; pălării; glugi (îmbrăcăminte); papuci de casă; carcace de pălării; eșarfe; buzunare de haine; chimonouri; uniforme de judo; costume de judo; articole de îmbrăcăminte pentru arte marțiale; cozoroace; viziere; viziere (șepci); colanți; combinezoane; gulere; cor-

sete pentru talie; costume; costume de baie; cravate; geci; mănuși de schi; încălțăminte de schi și snow-board și părți ale acestora; livrele; cămăși cu mânecă scurtă; mantile; costume de bal mascat; măști pentru dormit; mitre (pălării); mitene; manșoane (îmbrăcăminte); saci îmblăniți pentru picioare, neîncălziți electric; căști de protecție contra frigului pentru urechi (articole de îmbrăcăminte); bentițe pentru cap; bentițe cu protecții pentru urechi (îmbrăcăminte); salopete; lenjerie de corp; lenjerie intimă; îmbrăcăminte impermeabilă; îmbrăcăminte pentru automobiliști; îmbrăcăminte pentru cicliști; articole de îmbrăcăminte pentru ciclism; îmbrăcăminte pentru sport; îmbrăcăminte pentru practicarea sporturilor; articole de îmbrăcăminte pentru sport; articole de îmbrăcăminte pentru atletism; îmbrăcăminte din piele; gabardine (îmbrăcăminte); jerseuri (îmbrăcăminte); articole de îmbrăcăminte din imitație de piele; articole de îmbrăcăminte confecționate din imitație de piele; paltoane; pantaloni; ciorapi; șosete și ciorapi; ciorapi antiperspiranți; îmbrăcăminte din hârtie; pălării de hârtie (îmbrăcăminte); haine tip parka; pelerine; tocure; jartiere de mireasă; tălpi de încălțăminte; bretele pentru îmbrăcăminte; bretele pentru bărbați; bretele pentru sutiene (piese vestimentare); pijamale; șorturi; șorturi de baie; plastroane de cămăși; costume pentru plaja; încălțăminte de plajă; costume de plajă; încălțăminte de plajă și sandale; ponchouri; curele (accesorii vestimentare); talonete pentru ciorapi; rame pentru fixarea tălpii de față (pentru încălțăminte); îmbrăcăminte pentru pescari; haine de lucru; halate de laborator; mănuși (articole de îmbrăcăminte); mănuși; sandale; sarafane; sarafane (rochii); sariuri; saronguri; cămăși; fuste; fuste-pantaloni; lenjerie intimă antiperspirantă; încălțăminte de sport; haine tricotate; maiouri pentru sport; ghete sport; rochii; bodyuri purtate de dansatori; togi; tricotaje; lenjerie intimă tip boxer; pantofi; calote de pălării; turbane; branțuri pentru încălțăminte; uniforme; tricouri; halate; halate de baie; căpute de încălțăminte; batisete de buzunar; eșarfe pentru gât; fulare (eșarfe pentru gât); fulare (îmbrăcăminte); articole de îmbrăcăminte confecționate din blană; mantii din blană; jobene; cizme; șaluri; articole pentru acoperirea capului; șepci (articole de îmbrăcăminte); căști de înot; crampoane pentru ghete de fotbal; șosete; șosete impermeabile; bretele de susținere pentru

ciorapi; jartiere pentru șosete bărbătești; haine și jacheta de blană; îmbrăcăminte pentru nou născuți;

- 35 - publicitate; administrarea afacerilor; administrare de afaceri; servicii de consultanță pentru conducerea afacerilor; managementul și administrarea afacerilor; management de afaceri comerciale; servicii administrative pentru preluarea comenzilor; consultanță organizațională pentru programe de loialitate pentru clienți; administrarea programelor de fidelitate cu reduceri sau stimulente; organizarea și administrarea programelor de fidelitate pentru clienți; analiza prețului de cost; auditarea afacerilor; vânzare prin licitație publică; indexare web în scop comercial sau publicitar; analiză și cercetare de piață; cercetare și analiză de piață; cercetare și analiză de piață comercială; sondaje de opinie; servicii de expunere comercială de mărfuri; servicii de expoziție pentru marfă; servicii de consultanță în afaceri; date referitoare la afaceri; furnizarea datelor informatizate referitoare la afaceri; asistență privind managementul afacerilor; asistență în conducerea afacerilor; asistență în administrarea afacerilor; asistență privind managementul activităților comerciale; asistență în afaceri; asistență în administrarea întreprinderilor industriale și comerciale; asistență în afaceri, management și servicii administrative; asistență în management pentru întreprinderi comerciale sau industriale; servicii de consultanță privind managementul afacerilor; servicii de consultanță în managementul afacerilor; servicii de consultanță în administrarea afacerilor; cercetări pentru afaceri; cercetarea în domeniul afacerilor; efectuarea cercetărilor de afaceri; previziuni economice; furnizarea informațiilor de afaceri prin intermediul unui site; compilarea informațiilor în baze de date computerizate; compilarea informațiilor în baze de date informatice; compilarea datelor statistice; servicii de informare privind afacerile; furnizarea informațiilor comerciale consumatorilor; informații și asistență comerciale pentru consumatori; administrarea comercială a licențelor produselor și a serviciilor pentru terți; consultanță cu privire la strategia de comunicare în domeniul publicității; consultanță privind organizarea afacerilor; servicii de publicitate, marketing și promovare; studii de marketing; studii de piață; efectuarea studiilor de marketing; efectuarea studiilor de marketing; furnizarea informațiilor de contact

comerciale și de afaceri, pe Internet; furnizarea unei piețe on-line pentru cumpărătorii și vânzătorii de bunuri și servicii; redactarea textelor publicitare; optimizarea traficului pe site; organizarea expozițiilor în scopuri comerciale sau publicitare; organizarea prezentărilor de modă în scop promoțional; organizarea târgurilor în scopuri comerciale și publicitare; închirierea spațiului publicitar; decorarea vitrinelor; evaluarea oportunităților de afaceri; evaluarea comparativă (evaluarea practicilor de organizare a afacerilor); asistență și consultații în legătură cu organizarea și managementul afacerilor; servicii de intermediere comercială referitoare la corelarea potențialilor investitori privați cu antreprenorii care au nevoie de finanțare; agenții de informații comerciale; servicii de expertiză în materie de eficiența afacerilor; servicii de intermediere comercială; servicii de comparare a prețurilor; servicii de modele în scop publicitar sau de promovare a vânzărilor; agenții de publicitate; servicii de consultanță privind relațiile publice; servicii de publicitate, promovare și relații publice; căutare de sponsorizare; optimizarea motoarelor de căutare pentru promovarea vânzărilor; prezentarea produselor prin toate mijloacele de comunicare pentru vânzarea cu amănuntul; servicii de preluare a mesajelor vocale pentru abonați telefonici; servicii de preluare a apelurilor telefonice și gestionarea mesajelor; închirierea panourilor de afișare (panouri publicitare); închirierea panourilor publicitare; închirierea panourilor în scopuri publicitare; închirierea mașinilor și aparatelor de birou; închirierea materialelor publicitare; închiriere de timp publicitar în mijloacele de comunicare; închirierea automatelor de vânzare; închirierea standurilor de vânzare, închirierea fotocopiatoarelor, publicitate directă prin poștă; publicarea textelor publicitare; publicitate radiofonică; publicitate radio și de televiziune; înregistrarea comunicatelor scrise și a datelor; servicii publicitare de tip „pay-per-click”; publicitate de tip „pay-per-click” (PPC); servicii de publicitate de exterior; lipirea afișelor publicitare; difuzarea materialelor publicitate prin poștă; distribuirea materialelor publicitar prin poștă; publicitate on-line; publicitate, inclusiv publicitatea on-line în rețele informatice; copierea documentelor pentru terți; distribuția mostrelor; distribuirea materialelor publicitare; producția materialelor publicitare; investigații pentru afaceri; compilarea și sistematizarea informațiilor în baze de date;

tematizarea informațiilor în baze de date; compilarea și sistematizarea informațiilor în bazele de date computerizate; culegerea și sistematizarea informațiilor în bazele de date informatice; întocmirea extraselor de cont; compilarea statisticilor privind publicitatea; colectarea informațiilor privind publicitatea; promovarea vânzărilor pentru terți; servicii de promovare a vânzărilor pentru terți; producția emisiunilor de teleshopping; producția programelor de teleshopping; regie de film pentru filme publicitare; servicii de stenografie; transcrierea comunicărilor (lucrări de birou); publicitate televizată; servicii de telemarketing; negocierea și încheierea tranzacțiilor comerciale pentru terți; consultanță profesională în afaceri; managementul afacerilor în domeniul logistic, pentru alte persoane.

-
- (210) **055802**
 (220) 29.07.2025
 (730) **FASHION RETAIL GROUP S.R.L., MD**
 Str. A. Cristea nr. 34, ap. (of.) 103,
 MD-6801, Ialoveni, Republica Moldova
 (540)

preppy

- (511) NCL(12-2025)
 18 - piele sintetică; piele sau imitație de piele; piei de animale; materiale din piele; valize; genți; genți de călătorie; umbrele; umbrele de ploaie; umbrele de ploaie telescopice; umbrele de soare; bastoane; bastoane pentru munte; etichete pentru bagaje; bice; piei tăbăcite; suporturi pentru cărți de vizită; cutii pentru cărți de vizită (portvizite); casete din fibre vulcanizate; suporturi sub formă de portofele pentru chei; genți pentru articole de toaletă vândute goale; poșete; portmonee; sacoșe pentru cumpărături; plase pentru cumpărături; cărucioare pentru cumpărături cu roți; piese din cauciuc pentru scări de șa; bagaje de călătorie; etichete din piele; etichete pentru bagaje (articole din piele); piele de căprioară, cu excepția celei pentru curățare; bice cu mai multe curele (bice); cadre pentru

- poșete; cadre pentru umbrele sau umbrele de soare; mape pentru documente; genți tip diplomat pentru documente; mape pentru transportul documentelor; inele pentru umbrele; valve din piele; huse din piele pentru arcuri; cutii din piele pentru pălării; portbebe-uri pentru transportul copiilor; huse de mobilă, din piele; piele pentru mobilier; saci de voiaj; moleschin (imitație de piele); șnururi din piele; genți pentru instrumente și partituri (muzică); mape (portdocumente); curele din imitație de piele; genți de plajă; serviete din imitație de piele; randsels (ghiozdane japoneze); mânere de umbrelă; mânere pentru susținerea sacșilor de cumpărături; mânere de valiză; mânere de baston; rucsacuri; genți pentru șa; cutii din imitații de piele; piese metalice pentru umbrele; genți pentru sport; genți pentru scule, goale; marsupii pentru transportul copiilor mici; suporturi de prins pe corp pentru transportul copiilor; huse pentru îmbrăcăminte, pentru voiaj; genți din piele; genți din imitație de piele; tefillin (filactere); suporturi pentru carduri (portofele); etuiuri pentru carduri de credit (portmonnee); blană de animale; valize pe roțile; valize cu roțile; huse pentru umbrele; ghiozdane școlare; piele brută sau semiprelucrată; carton imitație de piele; piei de bovine; port-carduri (marochinărie); cufere (bagaje); crupe (părți ale crupoanelor); port-bebe; cadre de pus în spate pentru transportul copiilor;
- 25 - părți de îmbrăcăminte, încălțăminte și articole pentru acoperirea capului; văluri (îmbrăcăminte); bandane; berete; boa (eșarfe din pene); chiloți; bodyuri (lenjerie de corp) pantaloni de călărie; ghete de fotbal; încălțăminte de fotbal; pantofi de fotbal; sutiene și brașiere; corsete (lenjerie); corsete (lenjerie de corp); corsete (lenjerie intimă); ghete; papuci de baie; sandale de baie; manșete (îmbrăcăminte); îmbrăcăminte din lână; haine din lână; voalete; centuri cu buzunar pentru bani (îmbrăcăminte); jambiere; ghetre; pantofi de gimnastică; căptușeli confecționate (piese vestimentare); corsete; accesorii metalice pentru încălțăminte; pulover; bavete pentru copii (cu excepția celor din hârtie); căști de duș; espadrile; veste; jachete; gulere detașabile; galoși; pălării; glugi (îmbrăcăminte); papuci de casă; carcase de pălării; eșarfe; buzunare de haine; chimonouri; uniforme de judo; costume de judo; articole de îmbrăcăminte pentru arte marțiale; cozoroace; viziere; viziere (șepci); colanți; combinezoane; gulere; corsete pentru talie; costume; costume de baie; cravate; gecii; mănuși de schi; încălțăminte de schi și snow-board și părți ale acestora; livrele; cămăși cu mânecă scurtă; mantile; costume de bal mascat; măști pentru dormit; mitre (pălării); mitene; manșoane (îmbrăcăminte); saci îmblăniți pentru picioare, neîncălziți electric; căști de protecție contra frigului pentru urechi (articole de îmbrăcăminte); bentițe pentru cap; bentițe cu protecții pentru urechi (îmbrăcăminte); salopete; lenjerie de corp; lenjerie intimă; îmbrăcăminte impermeabilă; îmbrăcăminte pentru automobiliști; îmbrăcăminte pentru cicliști; articole de îmbrăcăminte pentru ciclism; îmbrăcăminte pentru sport; îmbrăcăminte pentru practicarea sporturilor; articole de îmbrăcăminte pentru sport; articole de îmbrăcăminte pentru atletism; îmbrăcăminte din piele; gabardine (îmbrăcăminte); jerseuri (îmbrăcăminte); articole de îmbrăcăminte din imitație de piele; articole de îmbrăcăminte; confecționate din imitație de piele; paltoane; pantaloni; ciorapi; șosete și ciorapi; ciorapi antiperspiranți; îmbrăcăminte din hârtie; pălării de hârtie (îmbrăcăminte); haine tip parka; pelerine; tocure; jartiere de mireasă; tălpi de încălțăminte; bretele pentru îmbrăcăminte; bretele pentru bărbați; bretele pentru sutiene (piese vestimentare); pijamale; șorturi; șorturi de baie; plastroane de cămăși; costume pentru plajă; încălțăminte de plajă; costume de plajă; încălțăminte de plajă și sandale; ponchouri; curele (accesorii vestimentare); talonete pentru ciorapi; rame pentru fixarea tălpii de față (pentru încălțăminte); îmbrăcăminte pentru pescari; haine de lucru; halate de laborator; mănuși (articole de îmbrăcăminte); mănuși; sandale; sarafane; sarafane (rochii); sariuri; saronguri; cămăși; fuste; fuste-pantaloni; lenjerie intimă antiperspirantă; încălțăminte de sport; haine tricotate; maiouri pentru sport; ghete sport; rochii; bodyuri purtate de dansatori; togi; tricotate; lenjerie intimă tip boxer; pantofi; calote de pălării; turbane; branțuri pentru încălțăminte; uniforme; tricouri; halate; halate de baie; căpote de încălțăminte; batiste de buzunar; eșarfe pentru gât; fulare (eșarfe pentru gât); fulare (îmbrăcăminte); articole de îmbrăcăminte confecționate din blană; mantii din blană; jobene; cizme; șaluri; articole pentru acoperirea capului; șepci (articole de îmbrăcăminte); căști de înot; crampoane pentru ghete de fotbal; șosete; șosete impermeabile; bretele de

- susținere pentru ciorapi; jartiere pentru șosețe bărbătești; haine și jachete de blană; îmbrăcăminte pentru nou născuți;
- 35 - publicitate; administrarea afacerilor; administrare de afaceri; servicii de consultanță pentru conducerea afacerilor; managementul și administrarea afacerilor; management de afaceri comerciale; servicii administrative pentru preluarea comenzilor; consultanță organizațională pentru programe de loialitate pentru clienți; administrarea programelor de fidelitate cu reduceri sau stimulente; organizarea și administrarea programelor de fidelitate pentru clienți; analiza prețului de cost; auditarea afacerilor; vânzare prin licitație publică; indexare web în scop comercial sau publicitar; analiză și cercetare de piață; cercetare și analiză de piață; cercetare și analiză de piață comercială; sondaje de opinie; servicii de expunere comercială de mărfuri; servicii de expoziție pentru marfă; servicii de consultanță în afaceri; date referitoare la afaceri; furnizarea datelor informatizate referitoare la afaceri; asistență privind managementul afacerilor; asistență în conducerea afacerilor; asistență în administrarea afacerilor; asistență privind managementul activităților comerciale; asistență în afaceri; asistență în administrarea întreprinderilor industriale și comerciale; asistență în afaceri, management și servicii administrative; asistență în management pentru întreprinderi comerciale sau industriale; servicii de consultanță privind managementul afacerilor; servicii de consultanță în managementul afacerilor; servicii de consultanță în administrarea afacerilor; cercetări pentru afaceri; cercetare în domeniul afacerilor; efectuarea cercetărilor de afaceri; previziuni economice; furnizarea informațiilor de afaceri prin intermediul unui site; compilarea informațiilor în bazele de date computerizate; compilarea informațiilor în bazele de date informatice; compilarea datelor statistice; servicii de informare privind afacerile; furnizarea informațiilor comerciale consumatorilor; informații și asistență comerciale pentru consumatori; administrarea comercială a licențelor produselor și a serviciilor pentru terți; consultanță cu privire la strategia de comunicare în domeniul publicității; consultanță privind organizarea afacerilor; servicii de publicitate, marketing și promovare; studii de marketing; studii de piață; efectuarea studiilor de marketing; efectuarea studiilor de marketing; furnizarea informațiilor

de contacte comerciale și de afaceri, pe Internet; furnizarea unei piețe on-line pentru cumpărătorii și vânzătorii de bunuri și servicii; redactarea textelor publicitare; optimizarea traficului pe site; organizarea expozițiilor în scopuri comerciale sau publicitare; organizarea prezentărilor de modă în scop promoțional; organizarea târgurilor în scopuri comerciale și publicitare; închirierea spațiilor publicitare; decorarea vitrinelor; evaluarea oportunităților de afaceri; evaluarea comparativă (evaluarea practicilor de organizare a afacerilor); asistență și consultații în legătură cu organizarea și managementul afacerilor; servicii de intermediere comercială referitoare la corelarea potențialilor investitori privați cu antreprenorii care au nevoie de finanțare; agenții de informații comerciale; servicii de expertiză în materie de eficiența afacerilor; servicii de intermediere comercială; servicii de comparare a prețurilor; servicii de modele în scop publicitar sau de promovare a vânzărilor; agenții de publicitate; servicii de consultanță privind relațiile publice; servicii de publicitate, promovare și relații publice; căutarea sponsorizărilor; optimizarea motoarelor de căutare pentru promovarea vânzărilor; prezentarea produselor prin toate mijloacele de comunicare pentru vânzarea cu amănuntul; servicii de preluare a mesajelor vocale pentru abonați telefonici; servicii de preluare a apelurilor telefonice și de gestionare a mesajelor; închirierea panourilor de afișare (panouri publicitare); închirierea panourilor publicitare; închirierea panourilor în scopuri publicitare; închirierea mașinilor și aparatelor de birou; închirierea materialelor publicitar; închirierea de timp publicitar în mijloacele de comunicare; închirierea automatelor de vânzare; închirierea standurilor de vânzare, închirierea fotocopiatoarelor, publicitate directă prin poștă; publicarea textelor publicitare; publicitate radiofonică; publicitate radio și de televiziune; înregistrarea comunicatelor scrise și a datelor; servicii publicitare de tip „pay-per-click”; publicitate de tip „pay-per-click” (PPC); servicii de publicitate de exterior; lipirea afișelor publicitare; difuzarea materialelor publicitate prin poștă; distribuirea materialelor publicitar prin poștă; publicitate on-line; publicitate, inclusiv publicitatea on-line în rețele informatice; copierea documentelor pentru terți; distribuirea mostrelor; distribuirea materialelor publicitare; producția materialelor publicitare; investigații pentru afaceri;

compilarea și sistematizarea informațiilor în bazele de date; compilarea și sistematizarea informațiilor în bazele de date computerizate; culegerea și sistematizarea informațiilor în bazele de date informatice; întocmirea extraselor de cont; compilarea statisticilor privind publicitatea; colectarea informațiilor privind publicitatea; promovarea vânzărilor pentru terți; servicii de promovare a vânzărilor pentru terți; producția emisiunilor de teleshopping; producția programelor de teleshopping; regie de film pentru filme publicitare; servicii de stenografie; transcrierea comunicărilor (lucrări de birou); publicitate televizată; servicii de telemarketing; negocierea și încheierea tranzacțiilor comerciale pentru terți; consultanță profesională în afaceri; managementul afacerilor în domeniul logistic, pentru alte persoane.

- (210) **055803**
 (220) 29.07.2025
 (730) **MOSCALU Veronica, MD**
 Str. Ion Creangă nr. 84, ap. 3,
 MD-2051, Chișinău, Republica Moldova
 (540)

Sukki

- (511) NCL(12-2025)
 03 - cosmetice și produse de toaletă nemedicinale; produse nemedicinale pentru curățarea dinților; produse de parfumerie, uleiuri esențiale; preparate pentru albit și alte substanțe pentru spălat; preparate pentru curățare, lustruire, degresare și șlefuire;
 25 - îmbrăcăminte, încălțăminte, articole care servesc la acoperirea capului;
 35 - publicitate; gestiunea afacerilor comerciale; administrare comercială; lucrări de birou; servicii operaționale on-line de negociere, inclusiv de operare on-line pe piețe pentru vânzătorii de produse și/sau servicii; servicii de negociere on-line în care vânzătorul afișează produsele care urmează să fie oferite spre vânzare, pentru care cererea de ofer-

tă se face prin intermediul Internetului, pentru a facilita vânzarea de produse și servicii printr-o rețea de calculatoare și furnizare de feedback evaluativ și evaluări de produse și servicii ale vânzătorilor, evaluarea valorii și a prețurilor produselor și a serviciilor oferite de vânzători, evaluarea performanței cumpărătorilor și vânzătorilor, serviciilor de livrare, precum și experiență globală de negociere în legătură cu acestea; servicii de publicitate, servicii de comercializare pentru terți prestate de supermarketuri, hipermarketuri, buticuri, magazine, gherete, chioșcuri și tarabe.

- (210) **055804**
 (220) 29.07.2025
 (730) **GOMENIUK Iuri, MD**
 Str. Studenților nr. 3, bloc 6, ap. 29,
 MD-2045, Chișinău, Republica Moldova
 (540)



- (511) NCL(12-2025)
 33 - băuturi alcoolice, cu excepția berii; preparate alcoolice pentru fabricarea băuturilor.
 (531) CFE(9) 18.04.01; 18.04.02; 25.01.10;
 25.01.15; 27.05.01.

- (210) **055816**
 (220) 31.07.2025
 (730) **SCURTU Valentin, MD**
 MD-5810, Budăi, Telenești, Republica Moldova

(540)

VERASOL

(511) NCL(12-2025)

- 29 - carne, pește, păsări și vânat; extracte din carne; fructe și legume conservate, congelate, uscate și fierte; jeleuri, dulceturi, compoturi; ouă; lapte, brânzeturi, unt, iaurt și alte produse lactate; uleiuri și grăsimi comestibile;
- 30 - cafea, ceai, cacao și înlocuitori ai acestora; orez, paste făinoase și tăiței; tapioca și sago; făină și preparate din cereale; pâine, produse de patiserie și cofetărie; ciocolată; înghețată, șerbeturi și alte înghețate comestibile; zahăr, miere, sirop de melasă; drojdie, praf de copt; sare, condimente, mirodenii, plante aromatice conservate; oțet, sosuri și alte condimente; gheață (apă înghețată);
- 35 - publicitate; administrarea, organizarea și managementul afacerilor; lucrări de birou.

(210) **055821**

(220) 01.08.2025

(730) **CALCAR S.A., MD**

MD-4725, Beleavinți, Briceni, Republica Moldova

(540)

CALCAR 

(591) Culori revendicate: verde, alb.

(511) NCL(12-2025)

- 19 - materiale, nemetalice, pentru clădiri și construcții; conducte rigide, nemetalice, pentru construcții; asfalt, smoală, gudron și bitum; construcții transportabile, nemetalice; monumente, nemetalice.
- (531) CFE(9) 06.01.02; 06.01.04; 18.01.01; 18.01.08; 27.05.08; 29.01.12.

(210) **055822**

(220) 01.08.2025

(730) **CONSTANTIONOV Iliia, MD**Str. Gavriliuc nr. 90, MD-3801,
Comrat, UTA Găgăuzia, Republica Moldova

(540)



(591) Culori revendicate: alb, roșu.

(511) NCL(12-2025)

- 43 - servicii de alimentație publică; servicii de cazare temporară.

(531) CFE(9) 26.01.03; 26.01.18; 27.05.24; 29.01.12.

(210) **055823**

(220) 01.08.2025

(730) **MILOȘ Mihai, MD**Bd. Cuza-Vodă nr. 14, ap. 156,
MD-2060, Chișinău, Republica Moldova

(540)



- (591) Culori revendicate: albastru de diferite nuanțe, alb, gri de diferite nuanțe.
 (511) NCL(12-2025)
 39 - transport urban, interurban, internațional de călători, ambalarea și depozitarea mărfurilor, organizarea de călătorii.
 (531) CFE(9) 03.07.17; 27.05.08; 29.01.13.

- (210) **055824**
 (220) 01.08.2025
 (730) **MILOȘ Mihai, MD**
 Bd. Cuza-Vodă nr. 14, ap. 156,
 MD-2060, Chișinău, Republica Moldova
 (540)



- (591) Culori revendicate: verde de diferite nuanțe, albastru de diferite nuanțe, violet, alb, gri de diferite nuanțe.
 (511) NCL(12-2025)
 39 - transport urban, interurban, internațional de călători, ambalarea și depozitarea mărfurilor, organizarea de călătorii.
 (531) CFE(9) 01.15.09; 01.15.11; 01.17.01; 01.17.02; 27.05.01; 29.01.15.

- (210) **055825**
 (220) 01.08.2025
 (730) **CUZNEȚOV Iurie, MD**
 Str. A. Șciusev nr. 17, ap. 6,
 MD-2012, Chișinău, Republica Moldova
 (540)

KOMPASS

- (511) NCL(12-2025)
 33 - băuturi alcoolice, cu excepția berii; preparate alcoolice pentru fabricarea băuturilor;

- 35 - servicii on-line de tranzacționare, și anume servicii de operare on-line pe piețe pentru vânzătorii și cumpărătorii de produse și servicii; servicii on-line de tranzacționare în care vânzătorii afișează produsele sau serviciile care urmează să fie oferite spre vânzare, achiziționare sau spre licitare prin intermediul Internetului, în scopul facilitării vânzării de produse și servicii de către terți prin intermediul unei rețele de calculatoare; oferire de răspuns evaluativ și evaluări de produse și servicii oferite de vânzătorii, evaluarea valorii și a prețurilor produselor și serviciilor oferite de vânzătorii, serviciilor de performanță a cumpărătorilor și vânzătorilor, serviciilor de livrare, precum și experiența globală de tranzacționare în legătură cu acestea; oferirea unui ghid de căutare de publicitate on-line care oferă produse și servicii ale vânzătorilor; oferirea unei baze de date de căutare on-line de evaluare pentru cumpărătorii și vânzătorii; publicitate; gestiunea afacerilor comerciale; administrare comercială; lucrări de birou; servicii de comercializare pentru terți prestate de supermarketuri, hipermarketuri, buticuri, magazine, gherete, chioșcuri și tarabe.

- (210) **055826**
 (220) 04.08.2025
 (730) **CANTEMIR Dumitru, MD**
 MD-5215, Dominteni, Drochia, Republica Moldova
 (540)



- (526) Elementele mărcii asupra cărora solicitantul declară că renunță la invocarea oricărui drept

- exclusiv: „ART”, „DRIVE”, cu excepția execu-
tării grafice deosebite.
(511) NCL(12-2025)
37 - servicii de instalații și reparații.
(531) CFE(9) 18.01.01; 18.01.09; 18.01.23;
26.13.01; 27.05.11.

- (210) **055827**
(220) 05.08.2025
(730) **SKYHELP S.R.L., MD**
Bd. Moscova nr. 13, of. 178,
MD-2068, Chișinău, Republica Moldova
(540)



- (591) Culori revendicate: albastru-închis, albastru-
deschis, alb.
(511) NCL(12-2025)
42 - software ca serviciu (SaaS), dezvoltare de
software, servicii de dezvoltare de pagini
web, proiectarea bazelor de date, găzduirea
site-urilor de Internet (site-uri web), găzdui-
rea de conținut digital, prestarea serviciilor
de asistență on-line pentru utilizatorii de pro-
grame de calculator, creație grafică de mate-
riale publicitare, proiectarea paginilor web în
scopuri publicitare;
45 - servicii juridice, servicii de consultantă juridi-
că, servicii de soluționare a litigiilor, servicii
de soluționare alternativă a litigiilor, servicii
de arbitraj, intermediere și conciliere privind
conflicte, servicii de consiliere cu privire la
drepturile consumatorilor (consiliere juridică),
furnizarea informațiilor despre servicii juridice
pe un site web, servicii de asistență pentru
litigii, asistență pentru litigii asistată de calcu-
lator, servicii de soluționare alternativă a
litigiilor (servicii juridice).
(531) CFE(9) 18.05.01; 18.05.03; 24.01.12;
27.05.10; 29.01.13.

- (210) **055828**
(220) 04.08.2025
(730) **CHIRTOCA Alexandru, MD**
Str. Gloriei nr. 45B, MD-4823,
Goianul Nou, Chișinău, Republica Moldova
(540)

FRUNZĂ VERDE

- (511) NCL(12-2025)
29 - carne, pește, păsări și vânat; extracte din
carne; fructe și legume conservate, congela-
te, uscate și fierte; jeleurii, dulceturi, compo-
turi; ouă; lapte, brânzeturi, unt, iaurt și alte
produse lactate; uleiuri și grăsimi comestibi-
le;
31 - produse agricole, de acvacultură, horticoale și
forestiere, brute și neprelucrate; cereale și
semințe crude și neprocesate; fructe și le-
gume proaspete, plante aromatice proaspe-
te; plante și flori naturale; bulbi, răsaduri și
semințe pentru plantare; animale vii; hrană și
băuturi pentru animale; malț;
32 - bere; băuturi nealcoolice; ape minerale și
carbogazoase; băuturi din fructe și sucuri de
fructe; siropuri și alte preparate pentru fabri-
carea băuturilor nealcoolice;
35 - publicitate; administrarea, organizarea și
managementul afacerilor; lucrări de birou.

- (210) **055829**
(220) 23.07.2025
(730) **VICOL Ecaterina, MD**
Str. Alexandru cel Bun nr. 113, ap. 3,
MD-2004, Chișinău, Republica Moldova
(540)

MEDEYA

- (511) NCL(12-2025)
06 - metale comune și aliajele lor, minereuri; ma-
teriale metalice pentru edificare și construcții;
construcții transportabile metalice; cabluri și
fire neelectrice din metal comun; mici articole
de fierărie; containere metalice pentru depo-
zitare sau transport; seifuri;

- 16 - hârtie și carton; produse de imprimărie; articole pentru legătorie; fotografii; articole de papetărie și de birou, cu excepția mobilei; adezivi pentru papetărie sau menaj; materiale de desen și materiale pentru artiști; pensule; materiale didactice și de instruire; foi, folii și pungi din plastic pentru împachetare și ambalare; caractere și clișee tipografice;
- 19 - materiale, nemetalice, pentru clădiri și construcții; conducte rigide, nemetalice, pentru construcții; asfalt, smoală, gudron și bitum; construcții transportabile, nemetalice; monumente, nemetalice;
- 20 - mobile, oglinzi, rame pentru tablouri; containere, nemetalice, pentru depozitare sau transport; oase neprelucrate sau semiprelucrate, coarne, fanoane de balenă sau sifid; scoici; spumă de mare; chihlimbar galben;
- 21 - ustensile și recipiente pentru menaj sau de bucătărie; articole de bucătărie și veselă, cu excepția furculițelor, cuțitelor și lingurilor; piepteni și bureți; perii, cu excepția pensulelor; materiale pentru perii; articole pentru curățare; sticlă brută sau semiprelucrată, cu excepția sticlei pentru construcții; sticlărie, porțelan și ceramică;
- 35 - publicitate; administrarea, organizarea și managementul afacerilor; lucrări de birou;
- 41 - educație; instruire; divertisment; activități sportive și culturale;
- 42 - servicii științifice și tehnologice, precum și servicii de cercetare și creație, referitoare la acestea; servicii de analiză industrială, cercetare industrială și proiectare industrială; servicii de control al calității și de autentificare; crearea și dezvoltarea calculatoarelor și programelor de calculator;
- 43 - servicii de alimentație publică; servicii de cazare temporară.

(210) **055836**
 (220) 03.08.2025
 (730) **OHRIMENCO Egor, MD**
 Str. Primăverii nr. 7/1,
 MD-2064, Chișinău, Republica Moldova
 (540)

SERENITY

- (511) NCL(12-2025)
 44 - servicii medicale; servicii veterinare; servicii de igienă și de îngrijire a frumuseții pentru oameni sau animale; servicii de agricultură, acvacultură, horticultură și silvicultură.

(210) **055837**
 (220) 04.08.2025
 (730) **CEPOI Victor, MD**
 Str-la 7 Tineretului nr. 15, MD-2003,
 Durlești, Chișinău, Republica Moldova
 (540)

ASTEL

- (511) NCL(12-2025)
 09 - aparate și instrumente științifice, pentru cercetare, de navigare, geodezice, fotografice, cinematografice, audiovizuale, optice, de cântărire, de măsurare, de semnalizare, de detectare, de testare, de verificare, de salvare și didactice; aparate și instrumente pentru conducerea, distribuția, transformarea, acumularea, reglarea sau controlul distribuției sau utilizării energiei electrice; aparate și instrumente pentru înregistrarea, transmiterea, reproducerea sau procesarea sunetului, imaginilor sau a datelor; suporturi media înregistrate și descărcabile, software pentru calculatoare, suporturi media digitale sau analogice de înregistrare și de stocare fără conținut; mecanisme pentru aparate cu preplată; case de marcat, dispozitive de calculat; calculatoare și dispozitive periferice pentru calculatoare; costume de scafandru, măști pentru scafandri, dopuri de urechi pentru scafandri, clești de nas pentru scafandri și înotători, mănuși pentru scafandri, aparate de respirat pentru înot subacvatic; extincătoare;
- 11 - aparate și instalații de iluminat, de încălzire, de răcire, de producere a vaporilor, de coacere, de uscarea, de ventilare, de distribuire a apei și de uz sanitar.

(210) **055838**
 (220) 04.08.2025
 (730) **MEREUȚĂ Dorin, MD**
 Str. 31 August 1989 nr. 22,
 MD-4301, Căușeni, Republica Moldova
 (540)

DORIN MEREUȚĂ

(511) NCL(12-2025)
 29 - carne, pește, păsări și vânat; extracte din carne; fructe și legume conservate, congelate, uscate și fierte; jeleuri, dulceturi, compoturi; ouă; lapte, brânzeturi, unt, iaurt și alte produse lactate; uleiuri și grăsimi comestibile;
 30 - cafea, ceai, cacao și înlocuitori ai acestora; orez, paste făinoase și tăiței; tapioca și sago; făină și preparate din cereale; pâine, produse de patiserie și cofetărie; ciocolată; înghețată, șerbeturi și alte înghețate comestibile; zahăr, miere, sirop de melasă; drojdie, praf de copt; sare, condimente, mirodenii, plante aromatice conservate; oțet, sosuri și alte condimente; gheață (apă înghețată);
 35 - publicitate; administrarea, organizarea și managementul afacerilor; lucrări de birou;
 43 - servicii de alimentație publică; servicii de cazare temporară.

(210) **055839**
 (220) 04.08.2025
 (730) **OHRIMENCO Egor, MD**
 Str. Primăverii nr. 7/1,
 MD-2064, Chișinău, Republica Moldova
 (540)

SERENITY

(511) NCL(12-2025)
 43 - servicii de alimentație publică; servicii de cazare temporară.

(210) **055840**
 (220) 04.08.2025
 (730) **Kajal Perfumes Paris, FR**
 66 Avenue des Champs-Élysées, Lot 41,
 75008 Paris, Franța
 (540)



KAJAL
 PERFUMES

(511) NCL(12-2025)
 03 - produse de parfumerie și arome; cosmetice; produse pentru toaletă; uleiuri de aromoterapie (de uz cosmetic); uleiuri pentru parfumuri și esențe; uleiuri eterice; preparate odorizante pentru îmbrospătarea aerului; potpuriuri parfumate; săculețe parfumate; deodorante de uz personal (parfumerie); deodorante de uz personal; săpunuri.
 (531) CFE(9) 24.13.05; 26.13.25; 27.05.14; 27.05.21.

(210) **055842**
 (220) 05.08.2025
 (730) **PREMIUM QUALITY S.R.L., MD**
 Str. Alecu Russo nr. 61, ap. 102,
 MD-2044, Chișinău, Republica Moldova
 (540)



- (511) NCL(12-2025)
 29 - carne, pește, păsări și vânat; extracte din carne; fructe și legume conservate, congelate, uscate și fierte; jeleuri, dulcețuri, compoturi; ouă; lapte, brânzeturi, unt, iaurt și produse lactate; uleiuri și grăsimi comestibile;
 35 - publicitate; administrarea, organizarea și managementul afacerilor; lucrări de birou.
 (531) CFE(9) 26.04.18; 26.04.26; 27.05.11.

- (210) **055843**
 (220) 05.08.2025
 (730) **ASSORTI-LOOK S.R.L., MD**
 Str. Mihail Sadoveanu nr. 42/6,
 MD-2075, Chișinău, Republica Moldova
GOLIMP-ART S.R.L., MD
 Str. Mihail Sadoveanu nr. 42/6,
 MD-2075, Chișinău, Republica Moldova
 (540)

Blush
 INTIMATES

- (511) NCL(12-2025)
 25 - îmbrăcăminte, încălțăminte, articole care servesc la acoperirea capului;
 35 - publicitate; administrarea, organizarea și managementul afacerilor; lucrări de birou.
 (531) CFE(9) 27.05.09.

- (210) **055845**
 (220) 07.08.2025
 (730) **FORMONIX GROUP S.R.L., MD**
 Str. Alexandru cel Bun nr. 31, ap. 76,
 MD-6801, Ialoveni, Republica Moldova
 (540)

Royal Winery

- (511) NCL(12-2025)
 33 - băuturi alcoolice, cu excepția berii; preparate alcoolice pentru fabricarea băuturilor.

- (210) **055856**
 (220) 01.08.2025
 (730) **BALABAN INTRAVEST S.R.L., societate comercială, MD**
 MD-5024, Gura Căinarului, Florești, Republica Moldova
 (540)



- (511) NCL(12-2025)
 32 - bere; băuturi nealcoolice; ape minerale și carbogazoase; băuturi din fructe și sucuri de fructe; siropuri și alte preparate pentru fabricarea băuturilor nealcoolice;
 33 - băuturi alcoolice, cu excepția berii; preparate alcoolice pentru fabricarea băuturilor.
 (531) CFE(9) 02.09.01; 27.01.12.

- (210) **055857**
 (220) 04.08.2025
 (730) **NOBEL ILAC SANAYII VE TICARET ANONIM SIRKETI, reprezentanța companiei turcești, MD**
 Bd. Moscova nr. 6, of. 25,
 MD-2068, Chișinău, Republica Moldova
 (540)

JADEBEL

- (511) NCL(12-2025)
 05 - preparate farmaceutice, medicale și de uz veterinar; produse igienice de uz medical;

alimente și substanțe dietetice adaptate pentru uz medical sau veterinar, alimente pentru bebeluși; suplimente dietetice pentru oameni și animale; plasturi, materiale pentru pansamente; materiale pentru plombarea dinților și pentru mulaje dentare; dezinfectante; produse pentru distrugerea animalelor dăunătoare; fungicide, erbicide.

(210) **055858**
 (220) 05.08.2025
 (730) **BUCURIA PENTRU TOȚI S.R.L., MD**
 Str. Mesager nr. 5, bloc 2, ap. 207,
 MD-2069, Chișinău, Republica Moldova
 (540)

SHUMI
ШУМИ

(511) NCL(12-2025)
 33 - băuturi alcoolice (cu excepția berii);
 35 - publicitate; gestiunea afacerilor comerciale; administrare comercială; lucrări de birou.
 (531) CFE(9) 28.05.00.

(210) **055861**
 (220) 06.08.2025
 (730) **BORIS-FAVORIT S.R.L., MD**
 Str. Elena Sîrbu nr. 1/12,
 MD-5102, Dondușeni, Republica Moldova
 (540)

Caffe Dakota

(511) NCL(12-2025)
 30 - cafea, ceai, cacao și înlocuitori ai acestora; orez, paste făinoase și tăiței; tapioca și sago; făină și preparate din cereale; pâine, produse de patiserie și cofetărie; ciocolată; înghețată, șerburi și alte înghețate comestibile; zahăr, miere, sirop de melasă; drojdie, praf de copt; sare, condimente, mirodenii, plante aromatice conservate; oțet, sosuri și alte condimente; gheață (apă înghețată);

32 - bere; băuturi nealcoolice; ape minerale și carbogazoase; băuturi din fructe și sucuri de fructe; siropuri și alte preparate pentru fabricarea băuturilor nealcoolice;
 43 - servicii de alimentație publică; servicii de cazare temporară.

(210) **055862**
 (220) 05.08.2025
 (730) **PALEȚCHI Evgheni, MD**
 Str. Izvorului nr. 1, MD-2085,
 Cruzești, Chișinău, Republica Moldova
 (540)



(591) Culori revendicate: albastru, verde, negru.
 (511) NCL(12-2025)
 10 - aparate și instrumente chirurgicale, medicale, dentare și veterinare; membre, ochi și dinți artificiali; articole ortopedice; materiale de sutură; dispozitive terapeutice și de asistență, adaptate pentru persoanele cu handicap; aparate de masaj; aparate, dispozitive și articole pentru sugari; aparate, dispozitive și articole pentru activitate sexuală;
 35 - publicitate; administrarea, organizarea și managementul afacerilor; lucrări de birou;
 41 - educație; instruire; divertisment; activități sportive și culturale;
 44 - servicii medicale; servicii veterinare; servicii de igienă și de îngrijire a frumuseții pentru oameni sau animale; servicii de agricultură, acvacultură, horticultură și silvicultură.
 (531) CFE(9) 02.01.08; 02.01.16; 02.01.23; 04.05.03; 27.05.08; 29.01.13.

(210) **055863**
 (220) 06.08.2025
 (730) **ASIAN SISTERS S.R.L., MD**
 Str. Aeroport nr. 12, ap. 36,
 MD-2026, Chișinău, Republica Moldova

(540)



- (591) Culori revendicate: albastru-închis, alb.
 (511) NCL(12-2025)
 35 - publicitate; administrarea, organizarea și managementul afacerilor; lucrări de birou;
 44 - servicii medicale; servicii veterinare; servicii de igienă și de îngrijire a frumuseții pentru oameni sau animale; servicii de agricultură, acvacultură, horticultură și silvicultură.
 (531) CFE(9) 05.05.21; 27.05.09; 29.01.12.

- (210) **055864**
 (220) 06.08.2025
 (730) **KT & G CORPORATION, KR**
 71, Beotkkot-gil, Daedeok-gu, Daejeon, Republica Coreea
 (540)

Fiit ISLAND

- (511) NCL(12-2025)
 34 - țigarete; tutun; înlocuitori de tutun; țigări de foi; țigarete electronice; soluții lichide de nicotină pentru utilizare în țigări electronice; soluții lichide pentru utilizare în țigări electronice; arome, altele decât uleiurile esențiale, pentru utilizare în țigări electronice; cartușe pentru țigări electronice; atomizoare pentru țigări electronice; huse pentru țigări electro-

nice; tutun fără fum; vaporizatoare pentru țigarete fără fum; bețișoare de tutun pentru țigarete electronice.

- (210) **055865**
 (220) 06.08.2025
 (730) **KT & G CORPORATION, KR**
 71, Beotkkot-gil, Daedeok-gu, Daejeon, Republica Coreea
 (540)

Fiit ELEMENT CAY

- (511) NCL(12-2025)
 34 - țigarete; tutun; înlocuitori de tutun; țigări de foi; țigarete electronice; soluții lichide de nicotină pentru utilizare în țigări electronice; soluții lichide pentru utilizare în țigări electronice; arome, altele decât uleiurile esențiale, pentru utilizare în țigări electronice; cartușe pentru țigări electronice; atomizoare pentru țigări electronice; huse pentru țigări electronice; tutun fără fum; vaporizatoare pentru țigarete fără fum; bețișoare de tutun pentru țigarete electronice.

- (210) **055866**
 (220) 06.08.2025
 (730) **KT & G CORPORATION, KR**
 71, Beotkkot-gil, Daedeok-gu, Daejeon, Republica Coreea
 (540)

Fiit ELEMENT FALL

- (511) NCL(12-2025)
 34 - țigarete; tutun; înlocuitori de tutun; țigări de foi; țigarete electronice; soluții lichide de nicotină pentru utilizare în țigări electronice; soluții lichide pentru utilizare în țigări electronice; arome, altele decât uleiurile esențiale, pentru utilizare în țigări electronice; cartușe pentru țigări electronice; atomizoare pentru țigări electronice; huse pentru țigări electronice; tutun fără fum; vaporizatoare pentru țigarete fără fum; bețișoare de tutun pentru țigarete electronice.

(210) **055867**
 (220) 06.08.2025
 (730) **KT & G CORPORATION, KR**
 71, Beotkkot-gil, Daedeok-gu, Daejeon, Republica Coreea
 (540)

Fiit ELEMENT ROYAL

(511) NCL(12-2025)
 34 - țigarete; tutun; înlocuitori de tutun; țigări de foi; țigarete electronice; soluții lichide de nicotină pentru utilizare în țigări electronice; soluții lichide pentru utilizare în țigări electronice; arome, altele decât uleiurile esențiale, pentru utilizare în țigări electronice; cartușe pentru țigări electronice; atomizoare pentru țigări electronice; huse pentru țigări electronice; tutun fără fum; vaporizatoare pentru țigarete fără fum; bețișoare de tutun pentru țigarete electronice.

(210) **055868**
 (220) 06.08.2025
 (730) **VOLCU Igor, MD**
 Str. Vasile Lupu nr. 87, ap. 24,
 MD-2064, Chișinău, Republica Moldova
 (540)

SECRET BLEND

(511) NCL(12-2025)
 33 - băuturi alcoolice, cu excepția berii; preparate alcoolice pentru fabricarea băuturilor.

(210) **055869**
 (220) 06.08.2025
 (730) **OPICONSULTING GRUP S.R.L., MD**
 MD-6827, Suruceni, Ialoveni, Republica Moldova

(540)



Mille Bolle
 UN' ESPLOSIONE DI GUSTO

(526) Elementele mărcii asupra cărora solicitantul declară că renunță la invocarea oricărui drept exclusiv: „UN ESPLOSIONE DI GUSTO”, cu excepția executării grafice deosebite.

(511) NCL(12-2025)
 33 - băuturi alcoolice, cu excepția berii; preparate alcoolice pentru fabricarea băuturilor.

(531) CFE(9) 24.01.18; 24.01.25; 24.09.01; 24.09.22; 27.05.09.

(210) **055870**
 (220) 06.08.2025
 (730) **Cadbury UK Limited, GB**
 Bournville Place, Bournville Lane, Bournville,
 Birmingham, B30 2HP, Regatul Unit
 (540)

PICNIC

(511) NCL(12-2025)
 30 - cacao; cacao și ciocolată de băut și preparate pentru prepararea acestor băuturi; ciocolată, produse de cofetărie nemedicinale, în special produse de cofetărie din ciocolată și produse zaharoase; biscuiți, napolitane, prăjituri, produse de patiserie, produse de brutărie și produse din aluat; preparate pe bază de cereale; înghețate comestibile, și anume produse de înghețată, produse de cofetărie și deserturi înghețate; produse de cofetărie și deserturi refrigerate; ciocolată tartinabilă; gumă de mestecat.

(210) **055871**
 (220) 07.08.2025
 (730) **LEPILOV Natalia, MD**
 Str. Melestiu nr. 16, bloc 2, ap. 4,
 MD-2006, Chişinău, Republica Moldova
 (540)

EBOSHI

(511) NCL(12-2025)
 32 - bere; băuturi nealcoolice; ape minerale și carbogazoase; băuturi din fructe și sucuri de fructe; siropuri și alte preparate pentru fabricarea băuturilor nealcoolice;
 33 - băuturi alcoolice, cu excepția berii; preparate alcoolice pentru fabricarea băuturilor.

(210) **055872**
 (220) 07.08.2025
 (730) **LEPILOV Natalia, MD**
 Str. Melestiu nr. 16, bloc 2, ap. 4,
 MD-2006, Chişinău, Republica Moldova
 (540)

WOLPERTINGER

(511) NCL(12-2025)
 32 - bere; băuturi nealcoolice; ape minerale și carbogazoase; băuturi din fructe și sucuri de fructe; siropuri și alte preparate pentru fabricarea băuturilor nealcoolice;
 33 - băuturi alcoolice, cu excepția berii; preparate alcoolice pentru fabricarea băuturilor.

(210) **055873**
 (220) 07.08.2025
 (730) **PRIJILEVSCHI Rodica, MD**
 Str. Tudor Vladimirescu nr. 133, ap. P102,
 MD-2003, Durlești, Chişinău, Republica Moldova

(540)

(591) Culori revendicate: roșu.
 (511) NCL(12-2025)
 07 - mașini, mașini-unelte, scule cu acționare mecanică; motoare, cu excepția celor pentru vehiculele terestre; cuplaje și organe de transmisie, cu excepția celor pentru vehiculele terestre; instrumente agricole, altele decât cele acționate manual; incubatoare pentru ouă; mașini automate de vânzare.
 (531) CFE(9) 14.03.01; 14.03.02; 27.05.08; 29.01.01.

(210) **055874**
 (220) 07.08.2025
 (730) **PRIJILEVSCHI Rodica, MD**
 Str. Tudor Vladimirescu nr. 133, ap. P102,
 MD-2003, Durlești, Chişinău, Republica Moldova
 (540)

(591) Culori revendicate: verde.
 (511) NCL(12-2025)
 06 - metale comune și aliajele lor, minereuri; materiale metalice pentru edificare și construcții; construcții transportabile metalice; cabluri și fire neelectrice; produse de feronerie metalică; containere metalice pentru depozitare sau transport; seifuri;
 12 - vehicule; aparate de locomoție terestră, aeriană sau navală;

20 - mobilier, oglinzi, rame; containere nemetalice pentru depozitare sau transport; oase, coarne, fanoane de balenă sau sidef prelucrate sau semiprelucrate; scoici; spumă de mare; chihlimbar galben.

(531) CFE(9) 14.03.01; 14.03.20; 26.05.06; 26.13.25; 27.05.01; 29.01.03.

(210) **055875**
 (220) 08.08.2025
 (730) **BUZULAN Eugenia, MD**
 Str. M. Eminescu nr. 21, MD-4923,
 Fundurii Vechi, Glodeni, Republica Moldova
 (540)



(591) Culori revendicate: maro-închis (HEX #454038), gri (HEX #595245), bej (HEX #e6d9c1).

(511) NCL(12-2025)
 39 - transport; ambalarea și depozitarea mărfurilor; organizarea de călătorii.

(531) CFE(9) 05.03.04; 05.03.19; 09.01.09; 25.01.13; 27.05.09; 29.01.13.

(210) **055876**
 (220) 11.08.2025
 (730) **BALABAN INTRAVEST S.R.L., societate comercială, MD**
 MD-5024, Gura Căinarului, Florești, Republica Moldova
 (540)

PULSE

(511) NCL(12-2025)
 32 - bere; băuturi nealcoolice; ape minerale și carbogazoase; băuturi din fructe și sucuri de fructe; siropuri și alte preparate pentru fabri-

carea băuturilor nealcoolice;

33 - băuturi alcoolice, cu excepția berii; preparate alcoolice pentru fabricarea băuturilor.

(210) **055878**
 (220) 12.08.2025
 (730) **BATOG Igor, MD**
 Str-la 5 Lvov nr. 11,
 MD-2060, Chișinău, Republica Moldova
 (540)



(526) Elementele mărcii asupra cărora solicitantul declară că renunță la invocarea oricărui drept exclusiv: „Premium Spirit”, „VODKA”, cu excepția executării grafice deosebite.

(511) NCL(12-2025)
 33 - votcă.

(531) CFE(9) 01.01.17; 17.05.21; 17.05.25; 27.05.09.

(210) **055879**
 (220) 11.08.2025
 (730) **LivOn Laboratories, Inc., US**
 6823 S. Eastern Ave., Ste. 101 Las Vegas,
 Nevada 89119, Statele Unite ale Americii
 (540)

ALTRIENT

(511) NCL(12-2025)
 05 - vitamine; preparate multivitaminice; suplimente pe bază de vitamine; suplimente lichide

- de cu vitamine; preparate cu vitamine; suplimente nutritive lichide; aditivi alimentari cu vitamine; suplimente alimentare pe bază de minerale; suplimente homeopate; suplimente nutritive; suplimente nutritive sub formă de batoane; suplimente alimentare; amestecuri de băuturi cu suplimente alimentare; substituiți alimentari sub formă de amestecuri de băuturi;
- 35 - servicii de vânzare on-line, angro și cu amănuntul referitoare la vitamine, tablete de vitamine, preparate multivitaminice, suplimente pe bază de vitamine, preparate cu vitamine, suplimente nutritive lichide, aditivi alimentari cu vitamine, suplimente alimentare pe bază de minerale, suplimente homeopate, suplimente nutritive, suplimente nutritive sub formă de batoane, suplimente alimentare, amestecuri de băuturi cu suplimente alimentare, substituiți alimentari sub formă de amestecuri de băuturi, ceai, cacao, cafea, pâine, produse de patiserie și dulciuri, cereale pentru micul dejun, gustări, arpacaș de ovăz, müsli, gustări pe bază de cereale, biscuiți sărați, biscuiți, batoane de cereale, batoane alimentare pe bază de cereale, batoane cu granola, pliculețe de ceai, infuzii, altele decât cele medicinale, infuzii de plante, ape minerale și carbogazoase și alte băuturi nealcoolice, băuturi din fructe și sucuri de fructe, siropuri și alte preparate pentru fabricarea băuturilor, băuturilor izotonice, băuturilor cu aromă de fructe, băuturilor pe bază de fructe, băuturilor îmbogățite cu proteine pentru sportivi, băuturilor pentru sportivi, băuturilor pentru sportivi îmbogățite cu nutrienți, băuturilor energizante îmbogățite cu nutrienți, băuturilor energizante, concentrate pentru prepararea băuturilor răcoritoare, concentrate pentru prepararea băuturilor cu aromă de fructe și a sucurilor de fructe, siropuri pentru prepararea băuturilor răcoritoare, siropuri pentru prepararea băuturilor cu aromă de fructe și sucuri de fructe, prafuri pentru prepararea băuturilor răcoritoare, prafuri pentru prepararea băuturilor cu aromă de fructe și a sucurilor de fructe, concentrate pentru prepararea băuturilor izotonice, concentrate pentru prepararea băuturilor pentru sportivi și a băuturilor energizante, siropuri pentru prepararea băuturilor izotonice, siropuri pentru prepararea băuturilor pentru sportivi și a băuturilor energizante, prafuri pentru prepararea băuturilor izotonice, prafuri pentru prepararea băuturilor pentru sportivi și a băuturilor energizante, apă pota-

bilă, apă potabilă cu vitamine, apă cu arome, băuturi hidratante.

-
- (210) **055880**
 (220) 11.08.2025
 (730) **LivOn Laboratories, Inc., US**
 6823 S. Eastern Ave., Ste. 101 Las Vegas,
 Nevada 89119, Statele Unite ale Americii
 (540)



- (511) NCL(12-2025)
- 05 - vitamine; preparate multivitaminice; suplimente pe bază de vitamine; suplimente lichide cu vitamine; preparate cu vitamine; suplimente nutritive lichide; aditivi alimentari cu vitamine; suplimente alimentare pe bază de minerale; suplimente homeopate; suplimente nutritive; suplimente nutritive sub formă de batoane; suplimente alimentare; amestecuri de băuturi cu suplimente alimentare; substituiți alimentari sub formă de amestecuri de băuturi;
- 35 - servicii de vânzare on-line, angro și cu amănuntul referitoare la vitamine, tablete de vitamine, preparate multivitaminice, suplimente pe bază de vitamine, preparate cu vitamine, suplimente nutritive lichide, aditivi alimentari cu vitamine, suplimente alimentare pe bază de minerale, suplimente homeopate, suplimente nutritive, suplimente nutritive sub formă de batoane, suplimente alimentare, amestecuri de băuturi cu suplimente alimentare, substituiți alimentari sub formă de amestecuri de băuturi, ceai, cacao, cafea, pâine, produse de patiserie și dulciuri, cereale pentru micul dejun, gustări, arpacaș de ovăz, müsli, gustări pe bază de cereale, biscuiți sărați, biscuiți, batoane de cereale, batoane alimentare pe bază de cereale, batoane cu granola, pliculețe de ceai, infuzii, altele decât

cele medicinale, infuzii de plante, ape minerale și carbogazoase și alte băuturi nealcoolice, băuturi din fructe și sucuri de fructe, siropuri și alte preparate pentru fabricarea băuturilor, băuturilor izotonice, băuturilor cu aromă de fructe, băuturilor pe bază de fructe, băuturilor îmbogățite cu proteine pentru sportivi, băuturilor pentru sportivi, băuturilor pentru sportivi îmbogățite cu nutrienți, băuturilor energizante îmbogățite cu nutrienți, băuturilor energizante, concentrate pentru prepararea băuturilor răcoritoare, concentrate pentru prepararea băuturilor cu aromă de fructe și a sucurilor de fructe, siropuri pentru prepararea băuturilor răcoritoare, siropuri pentru prepararea băuturilor cu aromă de fructe și sucuri de fructe, prafuri pentru prepararea băuturilor răcoritoare, prafuri pentru prepararea băuturilor cu aromă de fructe și a sucurilor de fructe, concentrate pentru prepararea băuturilor izotonice, concentrate pentru prepararea băuturilor pentru sportivi și a băuturilor energizante, siropuri pentru prepararea băuturilor izotonice, siropuri pentru prepararea băuturilor pentru sportivi și a băuturilor energizante, prafuri pentru prepararea băuturilor izotonice, prafuri pentru prepararea băuturilor pentru sportivi și a băuturilor energizante, apă potabilă, apă potabilă cu vitamine, apă cu arome, băuturi hidratante.

(531) CFE(9) 25.12.25; 26.01.06; 26.13.01; 27.05.07.

(210) **055881**

(220) 11.08.2025

(730) **TAROL-DD S.R.L., MD**

Str. Jubiliară nr. 41a, MD-2019,
Codru, Chișinău, Republica Moldova

(540)

e-low

(511) NCL(12-2025)

03 - cosmetice și produse de toaletă nemedicinale; produse nemedicinale pentru curățarea dinților; produse de parfumerie, uleiuri esențiale; preparate pentru albit și alte substanțe pentru spălat; preparate pentru curățare, lustruire și șlefuire;

35 - publicitate; administrarea, organizarea și managementul afacerilor; lucrări de birou.

(210) **055882**

(220) 11.08.2025

(730) **Marriott International, Inc., US**

7750 Wisconsin Avenue, Bethesda, Maryland 20814, Statele Unite ale Americii

(540)



(511) NCL(12-2025)

41 - servicii de divertisment, activități sportive și culturale; organizarea conferințelor și expozițiilor în scopuri culturale și educative; organizarea biletelor și rezervărilor pentru spectacole și alte evenimente de divertisment; servicii ale cluburilor de sănătate (sănătate și fitness), și anume furnizarea serviciilor, facilităților, instruirilor și echipamentelor în domeniile fitnessului și exercițiilor fizice; furnizarea serviciilor, instalațiilor, instruirilor și echipamentelor pentru sport; organizarea divertismentului pentru nunți; servicii de planificare și coordonare a recepțiilor (divertisment).

(531) CFE(9) 27.05.09.

(210) **055883**

(220) 11.08.2025

(730) **MANIACOV Alexei, MD**

Bd. Traian nr. 1/1, ap. 20,
MD-2060, Chișinău, Republica Moldova

(540)



(591) Culori revendicate: alb, oranj.

(511) NCL(12-2025)

28 - jocuri, jucării și articole pentru joacă; aparate pentru jocuri video; articole de gimnastică și sport; decorațiuni (ornamente) pentru pomul de Crăciun;

35 - publicitate; administrarea, organizarea și managementul afacerilor; lucrări de birou.

(531) CFE(9) 24.09.02; 24.09.07; 24.09.14; 27.05.08; 29.01.01.

(210) **055884**

(220) 11.08.2025

(730) **NICOLAEV Grigore, MD**

MD-3722, Micăuți, Strășeni, Republica Moldova

(540)



(511) NCL(12-2025)

35 - publicitate; administrarea, organizarea și managementul afacerilor; lucrări de birou;

41 - educație; instruire; divertisment; activități sportive și culturale.

(531) CFE(9) 26.11.12; 27.05.11; 27.05.24.

(210) **055885**

(220) 12.08.2025

(730) **QI Yunji, CN**

13th Floor, Building 7, Hanyu Jingu Hengshan Square (A7 District), 120 meters east of the intersection of Huayue Road and Fengxin Road, Licheng District, Jinan City, Shandong Province, China

(540)

半亩花田

(511) NCL(12-2025)

03 - potpuriuri parfumate; lapte de curățare pentru față; lapte de curățare de uz cosmetic; creme de protecție pentru păr; șampoane; șervețele impregnate cu loțiuni de curățare a pielii; șampoane pentru corp; pânză îmbibată cu detergent, pentru curățat; produse de parfumerie; cosmetice; ruj de buze; seruri nemedicamentoase pentru piele; produse de demachiere; lapte hidratant; produse pentru tonifierea pielii; loțiuni cosmetice pentru îndepărtarea machiajului; cremă cosmetică pentru mâini; sprayuri pentru îmborspătarea respirației; gel exfoliant; măști de față pentru toaletă.

(531) CFE(9) 28.03.00.

(210) **055886**

(220) 11.08.2025

(730) **EFFEA SERVICES S.R.L., întreprindere cu capital străin, MD**

Str. Timiș nr. 15,
MD-2009, Chișinău, Republica Moldova

(540)



(526) Elementele mărcii asupra cărora solicitantul declară că renunță la invocarea oricărui drept exclusiv: „ASOCIAȚIA BUCĂTARILOR ITALIENI”, cu excepția executării grafice deosebite.

- (591) Culori revendicate: verde, alb roșu, negru.
 (511) NCL(12-2025)
 41 - educație; instruire; divertisment; activități sportive și culturale.
 (531) CFE(9) 09.01.16; 09.07.19; 25.01.13; 27.05.01; 29.01.14.

- (210) **055887**
 (220) 11.08.2025
 (730) **EFFEA SERVICES S.R.L., întreprindere cu capital străin, MD**
 Str. Timiș nr. 15,
 MD-2009, Chișinău, Republica Moldova
 (540)



- (591) Culori revendicate: verde, alb, roșu, negru.
 (511) NCL(12-2025)
 41 - educație; instruire; divertisment; activități sportive și culturale.
 (531) CFE(9) 02.03.01; 02.03.11; 11.03.05; 11.03.20; 26.01.14; 27.05.09; 29.01.14.

- (210) **055888**
 (220) 12.08.2025
 (730) **GRECU Efim, MD**
 Bd. Moscova nr. 11, ap. 110,
 MD-2068, Chișinău, Republica Moldova
 (540)

REFFY

- (511) NCL(12-2025)
 09 - aparate și instrumente științifice, pentru cercetare, de navigare, geodezice, fotografice, cinematografice, audiovizuale, optice, de cântărire, de măsurare, de semnalizare, de detectare, de testare, de verificare, de salva-

re și didactice; aparate și instrumente pentru conducerea, distribuția, transformarea, acumularea, reglarea sau controlul distribuției sau utilizării energiei electrice; aparate și instrumente pentru înregistrarea, transmiterea, reproducerea sau procesarea sunetului, imaginilor sau a datelor; suporturi media înregistrate și descărcabile, software pentru calculatoare, suporturi media digitale sau analogice de înregistrare și de stocare fără conținut; mecanisme pentru aparate cu preplată; case de marcat, dispozitive de calculat; calculatoare și dispozitive periferice pentru calculatoare; costume de scafandru, măști pentru scafandri, dopuri de urechi pentru scafandri, clești de nas pentru scafandri și înotători, mănuși pentru scafandri, aparate de respirat pentru înot subacvatic; extinctoare;

- 35 - publicitate; administrarea, organizarea și managementul afacerilor; lucrări de birou;
 44 - servicii medicale; servicii veterinare; servicii de igienă și de îngrijire a frumuseții pentru oameni sau animale; servicii de agricultură, acvacultură, horticultură și silvicultură.

- (210) **055889**
 (220) 13.08.2025
 (730) **GM Pharmaceuticals LTD, GE**
 Rustavi highway № 52, 0114 Tbilisi, Georgia
 (540)

Убитрил Ubitril

- (511) NCL(12-2025)
 05 - preparate farmaceutice, medicale și de uz veterinar; produse igienice de uz medical; alimente și substanțe dietetice adaptate pentru uz medical sau veterinar, alimente pentru bebeluși; suplimente dietetice pentru oameni și animale; plasturi, materiale pentru pansamente; materiale pentru plombarea dinților și pentru mulaje dentare; dezinfectante; produse pentru distrugerea animalelor dăunătoare; fungicide, erbicide.
 (531) CFE(9) 28.05.00.

(210) **055890**
 (220) 13.08.2025
 (730) **GM Pharmaceuticals LTD, GE**
 Rustavi highway № 52, 0114 Tbilisi, Georgia
 (540)

Валисак Valisak

(511) NCL(12-2025)
 05 - preparate farmaceutice, medicale și de uz veterinar; produse igienice de uz medical; alimente și substanțe dietetice adaptate pentru uz medical sau veterinar, alimente pentru bebeluși; suplimente dietetice pentru oameni și animale; plasturi, materiale pentru pansamente; materiale pentru plombarea dinților și pentru mulaje dentare; dezinfectante; produse pentru distrugerea animalelor dăunătoare; fungicide, erbicide.
 (531) CFE(9) 28.05.00.

(210) **055891**
 (220) 13.08.2025
 (730) **ALBOT Natalia, MD**
 Str. Albișoara nr. 80/6, ap. 110,
 MD-2005, Chișinău, Republica Moldova
 (540)



(511) NCL(12-2025)
 43 - servicii de alimentație publică; servicii de cazare temporară.
 (531) CFE(9) 03.07.11; 03.07.16; 03.07.24; 27.05.01.

(210) **055892**
 (220) 14.08.2025
 (730) **IOVU Maria, MD**
 MD-6811, Bardar, Ialoveni, Republica Moldova
 (540)



ȘCOALA de Contabilitate și Fiscalitate

(591) Culori revendicate: alb, albastru, negru.
 (511) NCL(12-2025)
 41 - educație; instruire; divertisment; activități sportive și culturale;
 42 - servicii științifice și tehnologice, precum și servicii de cercetare și creație, referitoare la acestea; servicii de analiză industrială, cercetare industrială și proiectare industrială; servicii de control al calității și de autentificare; crearea și dezvoltarea calculatoarelor și programelor de calculator.
 (531) CFE(9) 09.07.22; 20.07.01; 20.07.02; 27.05.01; 29.01.13.

(210) **055893**
 (220) 31.07.2025
 (730) **FOCȘA Victor, MD**
 Bd. Mircea cel Bătrân nr. 32, ap. 68,
 MD-2075, Chișinău, Republica Moldova

(540)



(591) Culori revendicate: alb, negru, portocaliu, galben-închis, galben-deschis, verde-închis, verde-deschis.

(511) NCL(12-2025)

29 - carne, pește, păsări și vânat; extracte din carne; fructe și legume conservate, congelate, uscate și fierte; jeleurii, dulceturi, compoturi; ouă; lapte, brânzeturi, unt, iaurt și alte produse lactate; uleiuri și grăsimi comestibile;

43 - servicii de alimentație publică; servicii de cazare temporară.

(531) CFE(9) 01.15.11; 08.07.05; 11.01.02; 11.01.04; 11.03.23; 26.04.16; 27.05.01; 29.01.15.

(210) **055895**

(220) 06.08.2025

(730) **DRON Andrian, MD**

Str. Dacia nr. 5, MD-4839,
Stăuceni, Chișinău, Republica Moldova

(540)



(511) NCL(12-2025)

35 - publicitate; administrarea, organizarea și managementul afacerilor; lucrări de birou;

43 - servicii de alimentație publică; servicii de cazare temporară.

(531) CFE(9) 05.01.05; 05.01.16; 27.05.09.

(210) **055896**

(220) 07.08.2025

(730) **MORAR Victor, MD**

Str. Pietrarilor nr. 14, bloc 3, ap. 5,
MD-2021, Chișinău, Republica Moldova

(540)

Circus

(511) NCL(12-2025)

32 - bere; băuturi nealcoolice; ape minerale și gazoase; băuturi din fructe și sucuri de fructe; siropuri și alte preparate nealcoolice pentru fabricarea băuturilor;

33 - băuturi alcoolice, cu excepția berii; preparate alcoolice pentru fabricarea băuturilor;

43 - servicii de alimentație publică; servicii de cazare temporară.

(210) **055897**

(220) 07.08.2025

(730) **MORAR Victor, MD**

Str. Pietrarilor nr. 14, bloc 3, ap. 5,
MD-2021, Chișinău, Republica Moldova

(540)

Circ

- (511) NCL(12-2025)
 32 - bere; băuturi nealcoolice; ape minerale și gazeoase; băuturi din fructe și sucuri de fructe; siropuri și alte preparate nealcoolice pentru fabricarea băuturilor;
 33 - băuturi alcoolice, cu excepția berii; preparate alcoolice pentru fabricarea băuturilor;
 43 - servicii de alimentație publică; servicii de cazare temporară.

-
- (210) **055898**
 (220) 08.08.2025
 (730) **Familia - Școala Iubirii S.R.L., MD**
 Str. Constantin Vîrnav nr.13,
 MD-2025, Chișinău, Republica Moldova
 (540)



- (511) NCL(12-2025)
 41 - educație; instruire; divertisment; activități sportive și culturale.
 (531) CFE(9) 01.03.17; 02.09.04; 05.03.20; 20.01.03; 27.05.01.

-
- (210) **055900**
 (220) 11.08.2025
 (730) **GUȚU Serghei, MD**
 Str. Ion Neculce nr. 12/1, ap. 85,
 MD-2064, Chișinău, Republica Moldova
 (540)

LAVANDA

- (511) NCL(12-2025)
 32 - bere; băuturi nealcoolice; ape minerale și carbogazoase; băuturi din fructe și sucuri de fructe; siropuri și alte preparate pentru fabricarea băuturilor nealcoolice.

- (210) **055901**
 (220) 11.08.2025
 (730) **GUȘAN Gheorghe, MD**
 MD-3739, Zubrești, Strășeni, Republica Moldova
 (540)



KRÖNAVA
 POWER IN PRECISION

- (591) Culori revendicate: alb, oranj, negru.
 (511) NCL(12-2025)
 07 - mașini, mașini-unelte, unelte acționate electrice; motoare, cu excepția celor pentru vehiculele terestre; componente de cuplare și transmisie a mașinilor, cu excepția celor pentru vehiculele terestre; unelte agricole, altele decât uneltele de mână, acționate manual; incubatoare pentru ouă; mașini automate de vânzare;
 08 - scule și instrumente de mână, acționate manual; tacâmuri; arme albe, cu excepția armelor de foc; aparate de ras.
 (531) CFE(9) 26.05.09; 26.05.18; 27.05.01; 29.01.13.

-
- (210) **055902**
 (220) 13.08.2025
 (730) **COVALCIUC Elena, MD**
 Str. Buiucani nr. 4, ap. 46,
 MD-2008, Chișinău, Republica Moldova

(540)



(511) NCL(12-2025)

- 16 - hârtie și carton; produse de imprimare; articole pentru legătorie; fotografii; articole de papetărie și de birou, cu excepția mobilei; adevizi pentru papetărie sau menaj; materiale de desen și materiale pentru artiști; pensule; materiale didactice și de instruire; foi, folii și pungi din plastic pentru împachetare și ambalare; caractere și clișee tipografice;
- 35 - publicitate; administrarea, organizarea și managementul afacerilor; lucrări de birou;
- 41 - educație; instruire; divertisment; activități sportive și culturale;
- 44 - servicii medicale; servicii veterinare; servicii de igienă și de îngrijire a frumuseții pentru oameni sau animale; servicii de agricultură, acvacultură, horticultură și silvicultură.

(531) CFE(9) 26.01.03; 26.13.01; 27.05.01.

(210) 055903

(220) 12.08.2025

(730) POGOSSIAN SEMEN HMAYAKI, AM

46, Tavrizyan street, Yerevan, 0012, Armenia

(540)



(511) NCL(12-2025)

- 16 - stilouri (articole de scris); albume; bannere din hârtie; călăreți pentru cartoteci; formulare (imprimate); carnete de notițe; broșuri; prospecte; coli de hârtie (papetărie); carton; suporturi din hârtie pentru pahare de bere; individualuri de masă din hârtie; inele de hârtie pentru trabucuri; cutii din hârtie sau carton; panglici cu coduri de bare; foi absorbante din hârtie sau plastic pentru ambalarea produselor alimentare; foi din hârtie sau plastic cu control al umidității, pentru ambalarea produselor alimentare; folii din viscoză pentru ambalare; foi de celuloză regenerată pentru ambalaj; litere din oțel; umplutură de hârtie sau carton; articole de legătorie; materiale de ambalare (amortizare, umplutură) de hârtie sau carton; materiale pentru filtrare din hârtie; pungi (învelitoare, săculețe) de ambalaj din hârtie sau material plastic; pungi din plastic sau hârtie pentru alimente; mape pentru documente; tocure pentru desene sau schițe; markere fluorescente; fotografii imprimate; penare; suporturi cu sertare pentru articole de papetărie (birotică); suporturi pentru afișe din hârtie sau carton; tablete de ceară pentru sigilii; tipărituri (gravuri); etichete din hârtie sau carton;
- 34 - arome, altele decât uleiurile esențiale, pentru tutun; arome, altele decât uleiurile esențiale, pentru utilizare în țigări electronice; foițe ab-

sorbante pentru pipe de tutun; foițe pentru țigarete; brichete pentru fumători; narghilele; punguțe de tutun; cutii de chibrituri; cutii cu umiditate constantă pentru păstrarea țigărilor de foi; portțigarete pentru țigări de foi; portțigarete pentru țigarete; scrumiere; scuiători pentru consumatorii de tutun; suporturi pentru pipe de tutun; dispozitive de curățat pipe de tutun; soluții lichide pentru utilizare în țigări electronice; foarfeci pentru țigări de foi; țigarete conținând înlocuitori de tutun, cu excepția celor pentru uz medical; țigări electronice; trabucuri de foi; trabucuri; recipiente de tutun; suporturi pentru chibrituri; chibrituri; vaporizatoare orale pentru fumători; tutun; tabachere pentru tutun de prizat; tutun de mestecat; tutun de prizat; plante pentru fumat; pipe de tutun; dispozitive pentru încălzirea tutunului în scopul inhalării; dispozitive de buzunar pentru rularea țigaretelor; filtre de țigări; fitiluri pentru brichete; tabachere pentru țigări de foi; tabachere pentru țigarete.

(531) CFE(9) 26.04.18; 26.04.24; 27.05.09; 27.05.22.

(210) **055904**

(220) 13.08.2025

(730) **NERUH Serghei, MD**

Str. Mihail Ceachir nr. 15,
MD-2009, Chișinău, Republica Moldova

(540)

Tiny Toast

(511) NCL(12-2025)

32 - bere; băuturi nealcoolice; ape minerale și carbogazoase; băuturi din fructe și sucuri de fructe; siropuri și alte preparate pentru fabricarea băuturilor nealcoolice;

33 - băuturi alcoolice, cu excepția berii; preparate alcoolice pentru fabricarea băuturilor.

(210) **055905**

(220) 13.08.2025

(730) **SoireeEvents S.R.L, MD**

Str. Pantelimon Halippa nr. 3, MD-6812,
Băcioi, Chișinău, Republica Moldova

(540)



(511) NCL(12-2025)

35 - publicitate; administrarea, organizarea și managementul afacerilor; lucrări de birou;

41 - educație; instruire; divertisment; activități sportive și culturale;

43 - servicii de alimentație publică; servicii de cazare temporară;

45 - servicii juridice; servicii de securitate pentru protecția fizică a bunurilor materiale și a persoanelor; servicii matrimoniale, servicii de rețele de socializare on-line; servicii funerare; babysitting.

(531) CFE(9) 26.04.18; 27.05.24.

(210) **055906**

(220) 13.08.2025

(730) **ZAPOROJAN Valeriu, MD**

Str. Busuiocești nr. 23, ap. 27,
MD-2002, Chișinău, Republica Moldova

(540)



- (591) Culori revendicate: alb, oranj.
 (511) NCL(12-2025)
 35 - publicitate; administrarea, organizarea și managementul afacerilor; lucrări de birou;
 37 - servicii de construcții; servicii de instalații și reparații; extracții miniere, foraje pentru extracția de petrol și gaze;
 42 - servicii științifice și tehnologice, precum și servicii de cercetare și creație, referitoare la acestea; servicii de analiză industrială, cercetare industrială și proiectare industrială; servicii de control al calității și de autentificare; crearea și dezvoltarea calculatoarelor și programelor de calculator.
 (531) CFE(9) 07.01.24; 07.03.11; 26.03.23; 26.07.25; 26.13.25; 27.05.01; 29.01.12.

-
- (210) **055907**
 (220) 13.08.2025
 (730) **ALBOT Natalia, MD**
 Str. Sihastrului nr. 114,
 MD-2028, Chișinău, Republica Moldova
 (540)

HODINA

- (511) NCL(12-2025)
 35 - publicitate; administrarea, organizarea și managementul afacerilor; lucrări de birou;
 39 - transport; ambalarea și depozitarea mărfurilor; organizarea de călătorii;
 41 - educație; instruire; divertisment; activități sportive și culturale.
 (531) CFE(9) 05.07.02; 05.07.03; 27.05.08.

-
- (210) **055908**
 (220) 14.08.2025
 (730) **TUTUN-CTC S.A., MD**
 Str. Ismail nr. 116,
 MD-2023, Chișinău, Republica Moldova

(540)



- (511) NCL(12-2025)
 34 - tutun și înlocuitori de tutun; țigări și țigarete; țigarete electronice și vaporizatoare orale pentru fumători; articole pentru fumători; chibrituri.
 (531) CFE(9) 05.03.01; 05.03.13; 05.03.15; 27.05.08.

-
- (210) **055909**
 (220) 14.08.2025
 (730) **PRIJILEVSCHI Rodica, MD**
 Str. Tudor Vladimirescu nr. 133, ap. P102,
 MD-2003, Durlești, Chișinău, Republica Moldova
 (540)



- (591) Culori revendicate: albastru, alb.
 (511) NCL(12-2025)
 06 - metale comune și aliajele lor, minereuri; materiale metalice pentru edificare și construcții; construcții transportabile metalice; cabluri și fire neelectrice din metal comun; mici articole

- de fierărie; containere metalice pentru depozitare sau transport; seifuri;
- 09 - aparate și instrumente științifice, pentru cercetare, de navigare, geodezice, fotografice, cinematografice, audiovizuale, optice, de cântărire, de măsurare, de semnalizare, de detectare, de testare, de verificare, de salvare și didactice; aparate și instrumente pentru conducerea, distribuția, transformarea, acumularea, reglarea sau controlul distribuției sau utilizării energiei electrice; aparate și instrumente pentru înregistrarea, transmiterea, reproducerea sau procesarea sunetului, imaginilor sau a datelor; suporturi media înregistrate și descărcabile, software pentru calculatoare, suporturi media digitale sau analogice de înregistrare și de stocare fără conținut; mecanisme pentru aparate cu preplată; case de marcat, dispozitive de calculat; calculatoare și dispozitive periferice pentru calculatoare; costume de scafandru, măști pentru scafandri, dopuri de urechi pentru scafandri, clești de nas pentru scafandri și înotători, mănuși pentru scafandri, aparate de respirat pentru înot subacvatic; extinctoare;
- 11 - aparate și instalații de iluminat, de încălzire, de răcire, de producere a vaporilor, de coacere, de uscare, de ventilare, de distribuire a apei și de uz sanitar;
- 17 - cauciuc, gutapercă, gumă, azbest, mică, neprelucrate și semiprelucrate, și înlocuitori pentru toate aceste materiale; materiale plastice și rășini extrudate destinate utilizării în producție; materiale de călăfăuire, etanșare și izolare; țevi, tuburi și furtunuri flexibile, nemetalice;
- 19 - materiale, nemetalice, pentru clădiri și construcții; conducte rigide, nemetalice, pentru construcții; asfalt, smoală, gudron și bitum; construcții transportabile, nemetalice; monumente, nemetalice;
- 20 - mobile, oglinzi, rame pentru tablouri; containere, nemetalice, pentru depozitare sau transport; oase neprelucrate sau semiprelucrate, coarne, fanoane de balenă sau sidef; scoici; spumă de mare; chihlimbar galben.
- (531) CFE(9) 25.07.20; 26.11.08; 26.11.21; 27.05.01.

- (210) **055910**
 (220) 15.08.2025
 (730) **ADMION DIGITAL AGENCY S.R.L., MD**
 Str-la Lvov nr. 14 A,
 MD-3100, Bălți, Republica Moldova
 (540)



- (591) Culori revendicate: roșu, alb.
 (511) NCL(12-2025)
 29 - carne, pește, păsări și vânat; extracte din carne; fructe și legume conservate, congelate, uscate și fierte; jeleuri, dulceturi, compoturi; ouă; lapte, brânzeturi, unt, iaurt și alte produse lactate; uleiuri și grăsimi comestibile;
- 30 - cafea, ceai, cacao și înlocuitori ai acestora; orez, paste făinoase și tăiței; tapioca și sago; făină și preparate din cereale; pâine, produse de patiserie și cofetărie; ciocolată; înghețată, șerbaturi și alte înghețate comestibile; zahăr, miere, sirop de melasă; drojdie, praf de copt; sare, condimente, mirodenii, plante aromatice conservate; oțet, sosuri și alte condimente; gheață (apă înghețată);
- 31 - produse agricole, de acvacultură, horticole și forestiere, brute și neprelucrate; cereale și semințe crude și neprocesate; fructe și legume proaspete, plante aromatice proaspete; plante și flori naturale; bulbi, răsaduri și semințe pentru plantare; animale vii; hrană și băuturi pentru animale; malț;
- 32 - bere; băuturi nealcoolice; ape minerale și carbogazoase; băuturi din fructe și sucuri de fructe; siropuri și alte preparate pentru fabricarea băuturilor nealcoolice;
- 33 - băuturi alcoolice, cu excepția berii; preparate alcoolice pentru fabricarea băuturilor.
- (531) CFE(9) 05.05.19; 05.05.20; 05.05.21; 27.05.01; 29.01.12.

(210) **055911**
 (220) 19.08.2025
 (730) **DRĂGUȚANU Otilia, MD**
 Str. Roguleni nr. 1,
 MD-2070, Chișinău, Republica Moldova
 (540)



Words Make Communication

(591) Culori revendicate: roșu, negru, alb, gri.
 (511) NCL(12-2025)
 35 - publicitate; administrarea, organizarea și managementul afacerilor; lucrări de birou;
 41 - educație; instruire; divertisment; activități sportive și culturale.
 (531) CFE(9) 26.04.19; 27.05.10; 27.05.21; 27.05.24; 29.01.14.

(210) **055912**
 (220) 19.08.2025
 (730) **DRĂGUȚANU Otilia, MD**
 Str. Roguleni nr. 1,
 MD-2070, Chișinău, Republica Moldova
 (540)



Planning Makes Perfect

(591) Culori revendicate: violet, negru, alb, gri.
 (511) NCL(12-2025)
 35 - publicitate; administrarea, organizarea și managementul afacerilor; lucrări de birou;
 41 - educație; instruire; divertisment; activități sportive și culturale.
 (531) CFE(9) 26.04.19; 27.05.10; 27.05.21; 27.05.24; 29.01.14.

(210) **055913**
 (220) 19.08.2025
 (730) **DRĂGUȚANU Otilia, MD**
 Str. Roguleni nr. 1,
 MD-2070, Chișinău, Republica Moldova
 (540)



The Attitude Makes the Difference

(591) Culori revendicate: albastru, negru, alb, gri.
 (511) NCL(12-2025)
 35 - publicitate; administrarea, organizarea și managementul afacerilor; lucrări de birou;
 41 - educație; instruire; divertisment; activități sportive și culturale.
 (531) CFE(9) 26.04.19; 27.05.10; 27.05.21; 27.05.24; 29.01.14.

(210) **055914**
 (220) 06.08.2025
 (730) **DOCTOR LICA S.R.L., MD**
 Bd. Constantin Negruzzi nr. 1, ap. 45,
 MD-2001, Chișinău, Republica Moldova
 (540)



(511) NCL(12-2025)
 09 - aparate și instrumente științifice, pentru cercetare, de navigare, geodezice, fotografice, cinematografice, audiovizuale, optice, de cântărire, de măsurare, de semnalizare, de detectare, de testare, de verificare, de salvare și didactice; aparate și instrumente pentru conducerea, distribuția, transformarea, acumularea, reglarea sau controlul distribuției sau utilizării energiei electrice; aparate și instrumente pentru înregistrarea, transmiterea, reproducerea sau procesarea sunetului, imaginilor sau a datelor; suporturi media înregistrate și descărcabile, software pentru

calculatoare, suporturi media digitale sau analogice de înregistrare și de stocare fără conținut; mecanisme pentru aparate cu preplată; case de marcat, dispozitive de calculat; calculatoare și dispozitive periferice pentru calculatoare; costume de scafandru, măști pentru scafandri, dopuri de urechi pentru scafandri, clești de nas pentru scafandri și înotători, mănuși pentru scafandri, aparate de respirat pentru înot subacvatic; extincătoare;

- 35 - publicitate; administrarea, organizarea și managementul afacerilor; lucrări de birou;
- 41 - educație; instruire; divertisment; activități sportive și culturale;
- 44 - servicii medicale; servicii veterinare; servicii de igienă și de îngrijire a frumuseții pentru oameni sau animale; servicii de agricultură, acvacultură, horticultură și silvicultură.
- (531) CFE(9) 01.13.01; 01.13.15; 27.05.08.

- (210) **055915**
 (220) 19.08.2025
 (730) **DIGIMAX S.R.L., societate comercială, MD**
 Str. Grădina Botanică nr. 14/3,
 MD-2032, Chișinău, Republica Moldova
 (540)

TECOVISION
 WHERE VISION MEETS SECURITY

- (591) Culori revendicate: alb, albastru, negru.
 (511) NCL(12-2025)
 09 - aparate și instrumente științifice, pentru cercetare, de navigare, geodezice, fotografice, cinematografice, audiovizuale, optice, de cântărire, de măsurare, de semnalizare, de detectare, de testare, de verificare, de salvare și didactice; aparate și instrumente pentru conducerea, distribuirea, transformarea, acumularea, reglarea sau controlul distribuției sau utilizării energiei electrice; aparate și instrumente pentru înregistrarea, transmiterea, reproducerea sau procesarea sunetului, imaginilor sau a datelor; suporturi media înregistrate și descărcabile, software pentru calculatoare, suporturi media digitale sau analogice de înregistrare și de stocare fără

conținut; mecanisme pentru aparate cu preplată; case de marcat, dispozitive de calculat; calculatoare și dispozitive periferice pentru calculatoare; costume de scafandru, măști pentru scafandri, dopuri de urechi pentru scafandri, clești de nas pentru scafandri și înotători, mănuși pentru scafandri, aparate de respirat pentru înot subacvatic; extincătoare;

- 35 - publicitate; administrarea, organizarea și managementul afacerilor; lucrări de birou.
 (531) CFE(9) 27.05.09; 29.01.13.

- (210) **055916**
 (220) 15.08.2025
 (730) **CLASICDENT S.R.L., societate comercială, MD**
 Str. Gheorghe Asachi nr. 29, ap.(of.) 22,
 MD-2028, Chișinău, Republica Moldova
 (540)



ClasicDent

- (511) NCL(12-2025)
 35 - publicitate; administrarea, organizarea și managementul afacerilor; lucrări de birou;
 44 - servicii medicale; servicii veterinare; servicii de igienă și de îngrijire a frumuseții pentru oameni sau animale; servicii de agricultură, acvacultură, horticultură și silvicultură.
 (531) CFE(9) 26.01.02; 26.01.26; 26.02.05; 27.05.10.

- (210) **055917**
 (220) 15.08.2025
 (730) **NISTOR Elvira, MD**
 Str. Țarinei nr. 95,
 MD-2071, Chișinău, Republica Moldova

(540)

FRIENDS
GOOD TIMES CAFE

(591) Culori revendicate: albastru, verde, roz, galben, negru.

(511) NCL(12-2025)

35 - administrarea, organizarea și managementul afacerilor; lucrări de birou;

43 - servicii de alimentație publică; servicii de cazare temporară.

(531) CFE(9) 26.04.01; 27.05.15; 29.01.15.

(210) **055918**

(220) 15.08.2025

(730) **NISTOR Elvira, MD**

Str. Țarinei nr. 95,
MD-2071, Chișinău, Republica Moldova

(540)



**BUZZ
COFFEE**
YOUR COFFEE - YOUR VIBE

(511) NCL(12-2025)

35 - administrarea, organizarea și managementul afacerilor; lucrări de birou;

43 - servicii de alimentație publică; servicii de cazare temporară.

(531) CFE(9) 02.01.11; 02.01.22; 04.01.03; 11.03.14; 27.05.09.

(210) **055919**

(220) 15.08.2025

(730) **NISTOR Elvira, MD**

Str. Țarinei nr. 95,
MD-2071, Chișinău, Republica Moldova

(540)



**BUZZ
COFFEE**
YOUR COFFEE - YOUR VIBE

(511) NCL(12-2025)

35 - administrarea, organizarea și managementul afacerilor; lucrări de birou;

43 - servicii de alimentație publică; servicii de cazare temporară.

(531) CFE(9) 02.01.11; 02.01.22; 04.01.03; 11.03.14; 27.05.09.

(210) **055921**

(220) 18.08.2025

(730) **MANIACOV Alexei, MD**

Bd. Traian nr. 1/1, ap. 20,
MD-2060, Chișinău, Republica Moldova

(540)



BAMBINIA

(591) Culori revendicate: alb, oranj.

(511) NCL(12-2025)

28 - jocuri, jucării și articole pentru joacă; aparate pentru jocuri video; articole de gimnastică și sport; decorațiuni (ornamente) pentru pomul de Crăciun;

35 - publicitate; administrarea, organizarea și managementul afacerilor; lucrări de birou.

(531) CFE(9) 24.09.02; 24.09.07; 24.09.14; 27.05.08; 29.01.12.

(210) **055922**
 (220) 18.08.2025
 (730) **AGRO-GHID S.R.L., MD**
 MD-4578, Oxentea, Dubăsari, Republica
 Moldova
 (540)

Javelin 20 WG

(511) NCL(12-2025)
 05 - preparate farmaceutice, medicale și de uz
 veterinar; produse igienice de uz medical;
 alimente și substanțe dietetice adaptate pen-
 tru uz medical sau veterinar, alimente pentru
 bebeluși; suplimente dietetice pentru oameni
 și animale; plasturi, materiale pentru pansa-
 mente; materiale pentru plombarea dinților și
 pentru mulaje dentare; dezinfectante; produ-
 se pentru distrugerea animalelor dăunătoare;
 fungicide, erbicide.

(210) **055923**
 (220) 18.08.2025
 (730) **AGRO-GHID S.R.L., MD**
 MD-4578, Oxentea, Dubăsari, Republica
 Moldova
 (540)

Pamir Top, OD

(511) NCL(12-2025)
 05 - preparate farmaceutice, medicale și de uz
 veterinar; produse igienice de uz medical;
 alimente și substanțe dietetice adaptate pen-
 tru uz medical sau veterinar, alimente pentru
 bebeluși; suplimente dietetice pentru oameni
 și animale; plasturi, materiale pentru pansa-
 mente; materiale pentru plombarea dinților și
 pentru mulaje dentare; dezinfectante; produ-
 se pentru distrugerea animalelor dăunătoare;
 fungicide, erbicide.

(210) **055924**
 (220) 18.08.2025
 (730) **AGRO-GHID S.R.L., MD**
 MD-4578, Oxentea, Dubăsari, Republica
 Moldova
 (540)

Tyramox 40 SL

(511) NCL(12-2025)
 05 - preparate farmaceutice, medicale și de uz
 veterinar; produse igienice de uz medical;
 alimente și substanțe dietetice adaptate pen-
 tru uz medical sau veterinar, alimente pentru
 bebeluși; suplimente dietetice pentru oameni
 și animale; plasturi, materiale pentru pansa-
 mente; materiale pentru plombarea dinților și
 pentru mulaje dentare; dezinfectante; produ-
 se pentru distrugerea animalelor dăunătoare;
 fungicide, erbicide.

(210) **055925**
 (220) 18.08.2025
 (730) **AGRO-GHID S.R.L., MD**
 MD-4578, Oxentea, Dubăsari, Republica
 Moldova
 (540)

Perfect Pro

(511) NCL(12-2025)
 05 - preparate farmaceutice, medicale și de uz
 veterinar; produse igienice de uz medical;
 alimente și substanțe dietetice adaptate pen-
 tru uz medical sau veterinar, alimente pentru
 bebeluși; suplimente dietetice pentru oameni
 și animale; plasturi, materiale pentru pansa-
 mente; materiale pentru plombarea dinților și
 pentru mulaje dentare; dezinfectante; produ-
 se pentru distrugerea animalelor dăunătoare;
 fungicide, erbicide.

(210) **055926**
 (220) 18.08.2025
 (730) **AGRO-GHID S.R.L., MD**
 MD-4578, Oxentea, Dubăsari, Republica
 Moldova
 (540)

Barrier Max 250 SC

(511) NCL(12-2025)
 05 - preparate farmaceutice, medicale și de uz
 veterinar; produse igienice de uz medical;
 alimente și substanțe dietetice adaptate pen-
 tru uz medical sau veterinar, alimente pentru
 bebeluși; suplimente dietetice pentru oameni
 și animale; plasturi, materiale pentru pansa-
 mente; materiale pentru plombarea dinților și
 pentru mulaje dentare; dezinfectante; produ-
 se pentru distrugerea animalelor dăunătoare;
 fungicide, erbicide.

(210) **055927**
 (220) 18.08.2025
 (730) **AGRO-GHID S.R.L., MD**
 MD-4578, Oxentea, Dubăsari, Republica
 Moldova
 (540)

Tribunal 750 WG

(511) NCL(12-2025)
 05 - preparate farmaceutice, medicale și de uz
 veterinar; produse igienice de uz medical;
 alimente și substanțe dietetice adaptate pen-
 tru uz medical sau veterinar, alimente pentru
 bebeluși; suplimente dietetice pentru oameni
 și animale; plasturi, materiale pentru pansa-
 mente; materiale pentru plombarea dinților și
 pentru mulaje dentare; dezinfectante; produ-
 se pentru distrugerea animalelor dăunătoare;
 fungicide, erbicide.

(210) **055928**
 (220) 18.08.2025
 (730) **AGRO-GHID S.R.L., MD**
 MD-4578, Oxentea, Dubăsari, Republica
 Moldova
 (540)

Lofopine 125 EC

(511) NCL(12-2025)
 05 - preparate farmaceutice, medicale și de uz
 veterinar; produse igienice de uz medical;
 alimente și substanțe dietetice adaptate pen-
 tru uz medical sau veterinar, alimente pentru
 bebeluși; suplimente dietetice pentru oameni
 și animale; plasturi, materiale pentru pansa-
 mente; materiale pentru plombarea dinților și
 pentru mulaje dentare; dezinfectante; produ-
 se pentru distrugerea animalelor dăunătoare;
 fungicide, erbicide.

(210) **055929**
 (220) 18.08.2025
 (730) **AGRO-GHID S.R.L., MD**
 MD-4578, Oxentea, Dubăsari, Republica
 Moldova
 (540)

Biont SC

(511) NCL(12-2025)
 05 - preparate farmaceutice, medicale și de uz
 veterinar; produse igienice de uz medical;
 alimente și substanțe dietetice adaptate pen-
 tru uz medical sau veterinar, alimente pentru
 bebeluși; suplimente dietetice pentru oameni
 și animale; plasturi, materiale pentru pansa-
 mente; materiale pentru plombarea dinților și
 pentru mulaje dentare; dezinfectante; produ-
 se pentru distrugerea animalelor dăunătoare;
 fungicide, erbicide.

(210) **055930**
 (220) 18.08.2025
 (730) **AGRO-GHID S.R.L., MD**
 MD-4578, Oxentea, Dubăsari, Republica
 Moldova
 (540)

Carinix SC

(511) NCL(12-2025)
 05 - preparate farmaceutice, medicale și de uz
 veterinar; produse igienice de uz medical;
 alimente și substanțe dietetice adaptate pen-
 tru uz medical sau veterinar, alimente pentru
 bebeluși; suplimente dietetice pentru oameni
 și animale; plasturi, materiale pentru pansa-
 mente; materiale pentru plombarea dinților și
 pentru mulaje dentare; dezinfectante; produ-
 se pentru distrugerea animalelor dăunătoare;
 fungicide, erbicide.

(210) **055931**
 (220) 18.08.2025
 (730) **AGRO-GHID S.R.L., MD**
 MD-4578, Oxentea, Dubăsari, Republica
 Moldova
 (540)

Ferox 50 SC

(511) NCL(12-2025)
 05 - preparate farmaceutice, medicale și de uz
 veterinar; produse igienice de uz medical;
 alimente și substanțe dietetice adaptate pen-
 tru uz medical sau veterinar, alimente pentru
 bebeluși; suplimente dietetice pentru oameni
 și animale; plasturi, materiale pentru pansa-
 mente; materiale pentru plombarea dinților și
 pentru mulaje dentare; dezinfectante; produ-
 se pentru distrugerea animalelor dăunătoare;
 fungicide, erbicide.

(210) **055932**
 (220) 18.08.2025
 (730) **AGRO-GHID S.R.L., MD**
 MD-4578, Oxentea, Dubăsari, Republica
 Moldova
 (540)

Dualis Forte

(511) NCL(12-2025)
 05 - preparate farmaceutice, medicale și de uz
 veterinar; produse igienice de uz medical;
 alimente și substanțe dietetice adaptate pen-
 tru uz medical sau veterinar, alimente pentru
 bebeluși; suplimente dietetice pentru oameni
 și animale; plasturi, materiale pentru pansa-
 mente; materiale pentru plombarea dinților și
 pentru mulaje dentare; dezinfectante; produ-
 se pentru distrugerea animalelor dăunătoare;
 fungicide, erbicide.

(210) **055933**
 (220) 19.08.2025
 (730) **DMLINK S.R.L., MD**
 Str. Podul Înalt nr. 20/1, ap. 9,
 MD-2023, Chișinău, Republica Moldova
 (540)

Ökapi

(511) NCL(12-2025)
 35 - publicitate; administrarea, organizarea și
 managementul afacerilor; lucrări de birou;
 37 - servicii de construcții; servicii de instalații și
 reparații; extracții miniere, foraje pentru ex-
 tracția de petrol și gaze.
 (531) CFE(9) 27.03.03; 27.05.01.

(210) **055934**
 (220) 19.08.2025
 (730) **GOTLIBOVSKY Maya, US**
 1170 Seawane Drive, Hewlet Harbor, NY
 11557, Statele Unite ale Americii

(540)

BLAZIN

(511) NCL(12-2025)

33 - băuturi alcoolice, cu excepția berii; preparate alcoolice pentru fabricarea băuturilor; băuturi alcoolice din fructe; băuturi distilate; băuturi aperitiv; băuturi alcoolice care conțin fructe; rachiu; rachiu de vin învechit; rachiu de ienupăr; vinuri; vinuri spumante; lichioruri; whiskey.

(210) **055935**

(220) 18.08.2025

(730) **NARCHUK Susanna, MD**

Str. Alexandr Pușkin nr. 44 ap. 107,
MD-2005, Chișinău, Republica Moldova

(540)



CLEANING SCHOOL
BY SARIS AGENCY

(511) NCL(12-2025)

03 - cosmetice și produse de toaletă nemedicinale; produse nemedicinale pentru curățarea dinților; produse de parfumerie, uleiuri esențiale; preparate pentru albit și alte substanțe pentru spălat; preparate pentru curățare, lustruire și șlefuire;

35 - publicitate; administrarea, organizarea și managementul afacerilor; lucrări de birou;

37 - servicii de construcții; servicii de instalații și reparații; extracții miniere, foraje pentru extracția de petrol și gaze;

41 - educație; instruire; divertisment; activități sportive și culturale.

(531) CFE(9) 07.03.02; 26.04.08; 26.04.26; 27.05.01.

(210) **055936**

(220) 19.08.2025

(730) **STASENCO Oleg, MD**

Str. Bogdan P. Hajdeu nr. 11,
MD-4101, Cimișlia, Republica Moldova

(540)

THE PARK HOUSE

(511) NCL(12-2025)

41 - educație; instruire; divertisment; activități sportive și culturale, inclusiv cluburi de noapte;

43 - servicii de alimentație publică, servicii de cazare temporară, inclusiv baruri, restaurante, hoteluri, săli de petreceri.

(210) **055937**

(220) 19.08.2025

(730) **MUNTEANU Marin, MD**

Str. Armenească nr. 75, ap. 6,
MD-2001, Chișinău, Republica Moldova

(540)



**TERMO
CONTROL
GROUP**

(511) NCL(12-2025)

11 - aparate și instalații de iluminat, de încălzire, de răcire, de producere a vaporilor, de coacere, de uscare, de ventilare, de distribuire a apei și de uz sanitar;

35 - publicitate; administrarea, organizarea și managementul afacerilor; lucrări de birou;

37 - servicii de construcții; servicii de instalații și reparații; extracții miniere, foraje pentru extracția de petrol și gaze.

(531) CFE(9) 01.15.11; 15.07.01; 15.07.03; 15.07.21; 26.11.21; 27.05.01.

(210) **055938**
 (220) 19.08.2025
 (730) **MUNTEANU Marin, MD**
 Str. Armenească nr. 75, ap. 6,
 MD-2001, Chișinău, Republica Moldova

(540)



(511) NCL(12-2025)
 11 - aparate și instalații de iluminat, de încălzire, de răcire, de producere a vaporilor, de coacere, de uscare, de ventilare, de distribuire a apei și de uz sanitar;
 35 - publicitate; administrarea, organizarea și managementul afacerilor; lucrări de birou;
 37 - servicii de construcții; servicii de instalații și reparații; extracții miniere, foraje pentru extracția de petrol și gaze.
 (531) CFE(9) 01.15.11; 26.04.04; 26.04.12; 26.11.21; 27.05.01.

(210) **055939**
 (220) 19.08.2025
 (730) **MUNTEANU Marin, MD**
 Str. Armenească nr. 75, ap. 6,
 MD-2001, Chișinău, Republica Moldova

(540)



(511) NCL(12-2025)
 11 - aparate și instalații de iluminat, de încălzire, de răcire, de producere a vaporilor, de coacere, de uscare, de ventilare, de distribuire a apei și de uz sanitar;
 37 - servicii de construcții; servicii de instalații și reparații; extracții miniere, foraje pentru extracția de petrol și gaze.

(531) CFE(9) 01.15.05; 01.15.15; 27.05.08; 27.05.22.

(210) **055940**
 (220) 20.08.2025
 (730) **BYD COMPANY LIMITED, CN**
 No.1, Yan'an Road, Kuichong Street, Dapeng New District, Shenzhen, China

(540)



(511) NCL(12-2025)
 12 - automobile; autocare; camioane; autobuze cu motor; camioane motostivuitoare; caroserii pentru automobile; șasiuri pentru automobile; motoare electrice pentru vehicule terestre; plăcuțe de frână pentru automobile; mașini fără conducător (mașini autonome).
 (531) CFE(9) 07.15.20; 21.01.14; 26.11.13; 26.13.01; 26.13.25.

(210) **055941**
 (220) 20.08.2025
 (730) **BUCURIA DULCE S.R.L., MD**
 Str. Mesager nr. 5/2, ap. 207,
 MD-2069, Chișinău, Republica Moldova

(540)

POKER

(511) NCL(12-2025)
 30 - cafea, ceai, cacao și înlocuitori ai acestora; orez, paste făinoase și tăiței; tapioca și sago; făină și preparate din cereale; pâine, produse de patiserie și cofetărie; ciocolată; înghețată, șerburi și alte înghețate comestibile; zahăr, miere, sirop de melasă; drojdie, praf de copt; sare, condimente, mirodenii, plante aromati-

ce conservate; oțet, sosuri și alte condimente; gheață (apă înghețată).

(210) **055942**
 (220) 20.08.2025
 (730) **BUCURIA DULCE S.R.L., MD**
 Str. Mesager nr. 5/2, ap. 207,
 MD-2069, Chișinău, Republica Moldova
 (540)

LAICA

(511) NCL(12-2025)
 30 - cafea, ceai, cacao și înlocuitori ai acestora; orez, paste făinoase și tăiței; tapioca și sago; făină și preparate din cereale; pâine, produse de patiserie și cofetărie; ciocolată; înghețată, șerburi și alte înghețate comestibile; zahăr, miere, sirop de melasă; drojdie, praf de copt; sare, condimente, mirodenii, plante aromatice conservate; oțet, sosuri și alte condimente; gheață (apă înghețată).

(210) **055943**
 (220) 20.08.2025
 (730) **URBAN CLEANERSERVICE S.R.L., MD**
 Șos. Muncești nr. 316, ap. 10,
 MD-2002, Chișinău, Republica Moldova
 (540)



(511) NCL(12-2025)
 37 - servicii de construcții; servicii de instalații și reparații; extracții miniere, foraje pentru extracția de petrol și gaze.
 (531) CFE(9) 01.15.15; 26.11.12; 26.11.21; 26.13.25; 27.05.09.

(210) **055944**
 (220) 20.08.2025
 (730) **IVARO S.R.L., MD**
 Str. Calea Leșilor nr. 33,
 MD-2069, Chișinău, Republica Moldova
 (540)

H Aiduc

(511) NCL(12-2025)
 32 - bere; băuturi nealcoolice; ape minerale și carbogazoase; băuturi din fructe și sucuri de fructe; siropuri și alte preparate pentru fabricarea băuturilor nealcoolice.

(210) **055946**
 (220) 21.08.2025
 (730) **Xinjiang Longbo Industrial Co., Ltd., CN, CN**
 Room 602, 6th Floor, No. 531, Weixing Road, Urumqi Economic and Technical Development Zone, Xinjiang, China
 (540)

P.I.T.

(591) Culori revendicate: roșu.
 (511) NCL(12-2025)
 07 - mașini, mașini-unelte, unelte acționate electrice; motoare, cu excepția celor pentru vehiculele terestre; componente de cuplare și transmisie a mașinilor, cu excepția celor pentru vehiculele terestre; unelte agricole, altele decât uneltele de mână, acționate manual; incubatoare pentru ouă; mașini automate de vânzare;

- 09 - aparate și instrumente științifice, pentru cercetare, de navigare, geodezice, fotografice, cinematografice, audiovizuale, optice, de cântărire, de măsurare, de semnalizare, de detectare, de testare, de verificare, de salvare și didactice; aparate și instrumente pentru conducerea, distribuția, transformarea, acumularea, reglarea sau controlul distribuției sau utilizării energiei electrice; aparate și instrumente pentru înregistrarea, transmiterea, reproducerea sau procesarea sunetului, imaginilor sau a datelor; suporturi media înregistrate și descărcabile, software pentru calculatoare, suporturi media digitale sau analogice de înregistrare și de stocare fără conținut; mecanisme pentru aparate cu preplată; case de marcat, dispozitive de calculat; calculatoare și dispozitive periferice pentru calculatoare; costume de scafandru, măști pentru scafandri, dopuri de urechi pentru scafandri, clești de nas pentru scafandri și înotători, mănuși pentru scafandri, aparate de respirat pentru înot subacvatic; extinctoare;
- 35 - publicitate; administrarea, organizarea și managementul afacerilor; lucrări de birou.
- (531) CFE(9) 24.17.02; 27.05.17; 29.01.01.

- (210) **055948**
 (220) 21.08.2025
 (730) **FOTESCU Vladimir, MD**
 Str. Alecu Russo nr. 59/2,
 MD-2044, Chișinău, Republica Moldova
- (540)

AVANTI

- (511) NCL(12-2025)
 35 - publicitate; administrarea, organizarea și managementul afacerilor; lucrări de birou;
 41 - educație; instruire; divertisment; activități sportive și culturale.

- (210) **055949**
 (220) 21.08.2025
 (730) **MOLDRETAIL GROUP S.R.L., MD**
 Șos. Muncești nr. 121,
 MD-2002, Chișinău, Republica Moldova

(540)



- (591) Culori revendicate: albastru, negru, roșu.
 (511) NCL(12-2025)
 29 - carne, pește, păsări și vânat; extracte din carne; fructe și legume conservate, congelate, uscate și fierte; jeleuri, dulceturi, compoturi; ouă; lapte, brânzeturi, unt, iaurt și alte produse lactate; uleiuri și grăsimi comestibile;
- 30 - cafea, ceai, cacao și înlocuitori ai acestora; orez, paste făinoase și tăiței; tapioca și sago; făină și preparate din cereale; pâine, produse de patiserie și cofetărie; ciocolată; înghețată, șerbaturi și alte înghețate comestibile; zahăr, miere, sirop de melasă; drojdie, praf de copt; sare, condimente, mirodenii, plante aromatice conservate; oțet, sosuri și alte condimente; gheață (apă înghețată);
- 32 - bere; băuturi nealcoolice; ape minerale și carbogazoase; băuturi din fructe și sucuri de fructe; siropuri și alte preparate pentru fabricarea băuturilor nealcoolice;
- 34 - tutun și înlocuitori de tutun; țigări și trabucuri; țigări electronice și vaporizatoare orale pentru fumători; articole pentru fumători; chibrituri;
- 35 - servicii on-line de tranzacționare, și anume servicii de operare on-line pe piețe pentru vânzătorii și cumpărătorii de produse și servicii; servicii on-line de tranzacționare în care vânzătorii afișează produsele sau serviciile care urmează să fie oferite spre vânzare, achiziționare sau spre licitare prin intermediul Internetului, în scopul facilitării vânzării de produse și servicii de către terți prin intermediul unei rețele de calculatoare; oferire de răspuns evaluativ și evaluări de produse și servicii oferite de vânzători, evaluarea valorii și a prețurilor produselor și serviciilor oferite de vânzători, serviciilor de performanță a cumpărătorilor și vânzătorilor, serviciilor de livrare, precum și experiența globală de tran-

- zacionare în legătură cu acestea; oferirea unui ghid de căutare de publicitate on-line care oferă produse și servicii ale vânzătorilor; oferirea unei baze de date de căutare on-line de evaluare pentru cumpărători și vânzători; publicitate; gestiunea afacerilor comerciale; administrare comercială; lucrări de birou; servicii de comercializare pentru terți prestate de supermarketuri, hipermarketuri, buticuri, magazine, gherete, chioșcuri și tarabe;
- 43 - servicii de alimentație publică; servicii de cazare temporară.
- (531) CFE(9) 04.05.07; 04.05.21; 27.05.09; 29.01.13.

- (210) **055950**
 (220) 21.08.2025
 (730) **MOLDRETAIL GROUP S.R.L., MD**
 Șos. Muncești nr. 121,
 MD-2002, Chișinău, Republica Moldova
 (540)



- (591) Culori revendicate: albastru, negru, roșu.
 (511) NCL(12-2025)
 29 - carne, pește, păsări și vânat; extracte din carne; fructe și legume conservate, congelate, uscate și fierte; jeleuri, dulceturi, compoturi; ouă; lapte, brânzeturi, unt, iaurt și alte produse lactate; uleiuri și grăsimi comestibile;
- 30 - cafea, ceai, cacao și înlocuitori ai acestora; orez, paste făinoase și tăiței; tapioca și sago; făină și preparate din cereale; pâine, produse de patiserie și cofetărie; ciocolată; înghețată, șerbeturi și alte înghețate comestibile; zahăr, miere, sirop de melasă; drojdie, praf de copt; sare, condimente, mirodenii, plante aromatice conservate; oțet, sosuri și alte condimente; gheață (apă înghețată);
- 35 - servicii on-line de tranzacționare, și anume servicii de operare on-line pe piețe pentru vânzătorii și cumpărătorii de produse și servicii; servicii on-line de tranzacționare în care

- vânzătorii afișează produsele sau serviciile care urmează să fie oferite spre vânzare, achiziționare sau spre licitare prin intermediul Internetului, în scopul facilitării vânzării de produse și servicii de către terți prin intermediul unei rețele de calculatoare; oferire de răspuns evaluativ și evaluări de produse și servicii oferite de vânzători, evaluarea valorii și a prețurilor produselor și serviciilor oferite de vânzători, serviciilor de performanță a cumpărătorilor și vânzătorilor, serviciilor de livrare, precum și experiența globală de tranzacționare în legătură cu acestea; oferirea unui ghid de căutare de publicitate on-line care oferă produse și servicii ale vânzătorilor; oferirea unei baze de date de căutare on-line de evaluare pentru cumpărători și vânzători; publicitate; gestiunea afacerilor comerciale; administrare comercială; lucrări de birou; servicii de comercializare pentru terți prestate de supermarketuri, hipermarketuri, buticuri, magazine, gherete, chioșcuri și tarabe;
- 43 - servicii de alimentație publică; servicii de cazare temporară.
- (531) CFE(9) 04.05.07; 04.05.21; 27.05.09; 29.01.13.

- (210) **055951**
 (220) 21.08.2025
 (730) **MOLDRETAIL GROUP S.R.L., MD**
 Șos. Muncești nr. 121,
 MD-2002, Chișinău, Republica Moldova
 (540)



- (591) Culori revendicate: roșu, negru.
 (511) NCL(12-2025)
 29 - carne, pește, păsări și vânat; extracte din carne; fructe și legume conservate, congelate, uscate și fierte; jeleuri, dulcețuri, compoturi; ouă; lapte, brânzeturi, unt, iaurt și alte produse lactate; uleiuri și grăsimi comestibile;
- 30 - cafea, ceai, cacao și înlocuitori ai acestora; orez, paste făinoase și tăiței; tapioca și sago; făină și preparate din cereale; pâine, produse de patiserie și cofetărie; ciocolată; înghețată, șerbeturi și alte înghețate comestibile; zahăr, miere, sirop de melasă; drojdie, praf de copt; sare, condimente, mirodenii, plante aromatice conservate; oțet, sosuri și alte condimente; gheață (apă înghețată);
- 32 - bere; băuturi nealcoolice; ape minerale și carbogazoase; băuturi din fructe și sucuri de fructe; siropuri și alte preparate pentru fabricarea băuturilor nealcoolice;
- 34 - tutun și înlocuitori de tutun; țigări și trabucuri; țigări electronice și vaporizatoarele orale pentru fumători; articole pentru fumători; chibrituri;
- 35 - servicii on-line de tranzacționare, și anume servicii de operare on-line pe piețe pentru vânzătorii și cumpărătorii de produse și servicii; servicii on-line de tranzacționare în care vânzătorii afișează produsele sau serviciile care urmează să fie oferite spre vânzare, achiziționare sau spre licitare prin intermediul Internetului, în scopul facilitării vânzării de produse și servicii de către terți prin intermediul unei rețele de calculatoare; oferire de răspuns evaluativ și evaluări de produse și servicii oferite de vânzători, evaluarea valorii și a prețurilor produselor și serviciilor oferite de vânzători, serviciilor de performanță a cumpărătorilor și vânzătorilor, serviciilor de livrare, precum și experiența globală de tranzacționare în legătură cu acestea; oferirea unui ghid de căutare de publicitate on-line care oferă produse și servicii ale vânzătorilor; oferirea unei baze de date de căutare on-line de evaluare pentru cumpărători și vânzători; publicitate; gestiunea afacerilor comerciale; administrare comercială; lucrări de birou; servicii de comercializare pentru terți prestate de supermarketuri, hipermarketuri, buticuri, magazine, gherete, chioșcuri și tarabe;
- 43 - servicii de alimentație publică; servicii de cazare temporară.
- (531) CFE(9) 04.05.03; 04.05.07; 04.05.21; 26.01.12; 26.13.25; 29.01.12.
-
- (210) **055952**
 (220) 21.08.2025
 (730) **MOLDRETAIL GROUP S.R.L., MD**
 Șos. Muncești nr. 121,
 MD-2002, Chișinău, Republica Moldova
 (540)
- ## GOOD BITES ONLY
- (511) NCL(12-2025)
 29 - carne, pește, păsări și vânat; extracte din carne; fructe și legume conservate, congelate, uscate și fierte; jeleuri, dulcețuri, compoturi; ouă; lapte, brânzeturi, unt, iaurt și alte produse lactate; uleiuri și grăsimi comestibile;
- 30 - cafea, ceai, cacao și înlocuitori ai acestora; orez, paste făinoase și tăiței; tapioca și sago; făină și preparate din cereale; pâine, produse de patiserie și cofetărie; ciocolată; înghețată, șerbeturi și alte înghețate comestibile; zahăr, miere, sirop de melasă; drojdie, praf de copt; sare, condimente, mirodenii, plante aromatice conservate; oțet, sosuri și alte condimente; gheață (apă înghețată);
- 35 - servicii on-line de tranzacționare, și anume servicii de operare on-line pe piețe pentru vânzătorii și cumpărătorii de produse și servicii; servicii on-line de tranzacționare în care vânzătorii afișează produsele sau serviciile care urmează să fie oferite spre vânzare, achiziționare sau spre licitare prin intermediul Internetului, în scopul facilitării vânzării de produse și servicii de către terți prin intermediul unei rețele de calculatoare; oferire de răspuns evaluativ și evaluări de produse și servicii oferite de vânzători, evaluarea valorii și a prețurilor produselor și serviciilor oferite de vânzători, serviciilor de performanță a cumpărătorilor și vânzătorilor, serviciilor de livrare, precum și experiența globală de tranzacționare în legătură cu acestea; oferirea unui ghid de căutare de publicitate on-line care oferă produse și servicii ale vânzătorilor; oferirea unei baze de date de căutare on-line de evaluare pentru cumpărători și vânzători; publicitate; gestiunea afacerilor comerciale;

- administrare comercială; lucrări de birou; servicii de comercializare pentru terți prestare de supermarketuri, hipermarketuri, buticuri, magazine, gherete, chioșcuri și tarabe;
- 43 - servicii de alimentație publică; servicii de cazare temporară.

-
- (210) **055953**
 (220) 22.08.2025
 (730) **SOFIET Nicolae, MD**
 MD-5039, Trifănești, Florești, Republica Moldova
 (540)

LuxVolt Systems

- (511) NCL(12-2025)
 35 - publicitate; administrarea, organizarea și managementul afacerilor; lucrări de birou;
 37 - servicii de construcții; servicii de instalații și reparații; extracții miniere, foraje pentru extracția de petrol și gaze;
 39 - transport; ambalarea și depozitarea mărfurilor; organizarea de călătorii.

-
- (210) **055955**
 (220) 22.08.2025
 (730) **XMXYG CORPORATION, CN**
 UNIT 01, 10F, BLDG A, XMXYG CORP
 BLDG, NO. 81 XIANGYU RD, XIAMEN
 AREA OF FUJIAN FTZ, CHINA
 (540)

XMXYG

- (511) NCL(12-2025)
 06 - aliaje de metale obișnuite; aluminiu; montanți metalici; țevi metalice; materiale metalice pentru construcții; suporturi metalice pentru rafturi; acoperișuri de metal, care includ celule fotovoltaice; cadre de fixare din metal pentru panouri solare; articole de fierărie; broaște metalice (altele decât electrice); containere din metal (depozitare, transport); recipiente metalice de ambalaj; minereuri me-

- talifere;
- 09 - aplicații software de calculatoare, descărcabile; materiale pentru rețeaua de electricitate (fire, cabluri); oscilatoare cu cristal de cuarț; circuite integrate; cipuri electronice; supercapacitori pentru stocarea de energie; bobine electrice; invertoare (electricitate); reostate; relee electrice; dulapuri de distribuție (electricitate); aparate electrice de reglare; condensatoare electrice; disjunctoare; întrerupătoare; fibre optice; colectoare electrice; instalații electrice pentru controlul de la distanță al operațiilor industriale; aparate electrice de comutație; aparate de radiologie de uz industrial; baterii galvanice; celule fotovoltaice; alimentatoare pentru acumulate; carcase de acumulate; module fotovoltaice;
- 19 - lemn de construcție; piatră de construcție; plăci din ghips; ciment; elemente de construcție din beton; plăci ceramice; asfalt; acoperișuri nemetalice încorporând celule fotovoltaice; materiale de construcții nemetalice; sticlă de construcție;
- 35 - publicitate; prezentarea produselor prin toate mijloacele de comunicare pentru vânzarea cu amănuntul; administrarea comercială a licențelor produselor și a serviciilor pentru terți; servicii de coordonare de proiecte de afaceri pentru proiecte de construcție; asistență în management pentru întreprinderi comerciale sau industriale; organizarea târgurilor în scopuri comerciale și publicitare; consultanță în afaceri; agenții de import-export; promovarea vânzării pentru terți; furnizarea unei piețe on-line pentru cumpărătorii și vânzătorii de bunuri și servicii;
- 36 - curtaj în asigurări; intermedierea afacerilor; furnizarea informațiilor financiare prin intermediul unui site; management financiar; evaluarea obiectelor de artă; gestionarea proprietăților (imobiliare); închirierea spațiilor pentru birouri (imobiliare); servicii de garanție; colectarea fondurilor de binefacere; servicii fiduciare;
- 39 - informații în domeniul transportului; ambalarea produselor; transport; transportul și depozitarea gunoiului; servicii de parcuri de mașini; locația vehiculelor; închirierea containerelor de depozitare; depozitarea mărfurilor; distribuția de energie; distribuția de energie electrică; servicii de curierat (mesaje sau mărfuri).

(210) **055956**
 (220) 22.08.2025
 (730) **XMXYG CORPORATION, CN**
 UNIT 01, 10F, BLDG A, XMXYG CORP
 BLDG, NO. 81 XIANGYU RD, XIAMEN
 AREA OF FUJIAN FTZ, CHINA
 (540)



(511) NCL(12-2025)
 06 - aliaje de metale obișnuite; aluminiu; montanți metalici; țevi metalice; materiale metalice pentru construcții; suporturi metalice pentru rafturi; acoperișuri de metal, care includ celule fotovoltaice; cadre de fixare din metal pentru panouri solare; articole de fierărie; broaște metalice (altele decât electrice); containere din metal (depozitare, transport); recipiente metalice de ambalaj; minereuri metalifere;
 09 - aplicații software de calculatoare, descărcabile; materiale pentru rețeaua de electricitate (fire, cabluri); oscilatoare cu cristal de cuarț; circuite integrate; cipuri electronice; supercapacitori pentru stocarea de energie; bobine electrice; invertoare (electricitate); reostate; rele electrice; dulapuri de distribuție (electricitate); aparate electrice de reglare; condensatoare electrice; disjunctoare; întrerupătoare; fibre optice; colectoare electrice; instalații electrice pentru controlul de la distanță al operațiilor industriale; aparate electrice de comutație; aparate de radiologie de uz industrial; baterii galvanice; celule fotovoltaice; alimentatoare pentru acumulate; carcase de acumulate; module fotovoltaice;
 19 - lemn de construcție; piatră de construcție; plăci din ghips; ciment; elemente de construcție din beton; plăci ceramice; asfalt; acoperișuri nemetalice încorporând celule

fotovoltaice; materiale de construcții nemetalice; sticlă de construcții;
 35 - publicitate; prezentarea produselor prin toate mijloacele de comunicare pentru vânzarea cu amănuntul; administrarea comercială a licențelor produselor și a serviciilor pentru terți; servicii de coordonare de proiecte de afaceri pentru proiecte de construcții; asistență în management pentru întreprinderi comerciale sau industriale; organizarea târgurilor în scopuri comerciale și publicitare; consultanță în afaceri; agenții de import-export; promovarea vânzărilor pentru terți; furnizarea unei piețe on-line pentru cumpărătorii și vânzătorii de bunuri și servicii;
 36 - curtaș în asigurări; intermedierea afacerilor; furnizarea informațiilor financiare prin intermediul unui site; management financiar; evaluarea obiectelor de artă; gestionarea proprietăților (imobiliare); închirierea spațiilor pentru birouri (imobiliare); servicii de garanție; colectarea fondurilor de binefacere; servicii fiduciare;
 39 - informații în domeniul transportului; ambalarea produselor; transport; transportul și depozitarea gunoii; servicii de parcuri de mașini; locație de vehicule; închirierea containerelor de depozitare; depozitarea mărfurilor; distribuția de energie; distribuția de energie electrică; servicii de curierat (mesaje sau mărfuri).
 (531) CFE(9) 01.15.24; 18.03.21; 18.03.23; 26.11.21; 26.13.01; 26.13.25.

(210) **055957**
 (220) 25.08.2025
 (730) **Kusum Healthcare Private Limited, IN**
 D-158A, Okhla Industrial Area, Phase I, New Delhi – 110 020, India
 (540)

DERMAZOLE

(511) NCL(12-2025)
 05 - preparate farmaceutice, medicale și de uz veterinar; produse igienice de uz medical; alimente și substanțe dietetice adaptate pentru uz medical sau veterinar, alimente pentru bebeluși; suplimente dietetice pentru oameni și animale; plasturi, materiale pentru pansa-

mente; materiale pentru plombarea dinților și pentru mulaje dentare; dezinfectante; produse pentru distrugerea animalelor dăunătoare; fungicide, erbicide.

(210) **055958**
 (220) 25.08.2025
 (730) **Kusum Healthcare Private Limited, IN**
 D-158A, Okhla Industrial Area, Phase I, New Delhi – 110 020, India

(540)

FUSYS

(511) NCL(12-2025)
 05 - preparate farmaceutice, medicale și de uz veterinar; produse igienice de uz medical; alimente și substanțe dietetice adaptate pentru uz medical sau veterinar, alimente pentru bebeluși; suplimente dietetice pentru oameni și animale; plasturi, materiale pentru pansamente; materiale pentru plombarea dinților și pentru mulaje dentare; dezinfectante; produse pentru distrugerea animalelor dăunătoare; fungicide, erbicide.

(210) **055959**
 (220) 25.08.2025
 (730) **Kusum Healthcare Private Limited, IN**
 D-158A, Okhla Industrial Area, Phase I, New Delhi – 110 020, India

(540)

FANIGAN

(511) NCL(12-2025)
 05 - preparate farmaceutice, medicale și de uz veterinar; produse igienice de uz medical; alimente și substanțe dietetice adaptate pentru uz medical sau veterinar, alimente pentru bebeluși; suplimente dietetice pentru oameni și animale; plasturi, materiale pentru pansamente; materiale pentru plombarea dinților și pentru mulaje dentare; dezinfectante; produse pentru distrugerea animalelor dăunătoare; fungicide, erbicide.

(210) **055960**
 (220) 20.08.2025
 (730) **IMENSITATE S.R.L., MD**
 Str. Nicolae Testemițanu nr. 23,
 MD-2025, Chișinău, Republica Moldova

(540)



(591) Culori revendicate: galben, negru, alb.
 (511) NCL(12-2025)
 03 - cosmetice și produse de toaletă nemedicinale; produse nemedicinale pentru curățarea dinților; produse de parfumerie, uleiuri esențiale; preparate pentru albit și alte substanțe pentru spălat; preparate pentru curățare, lustruire și șlefuire;
 16 - hârtie și carton; produse de imprimare; articole pentru legătorie; fotografiile; articole de papetărie și de birou, cu excepția mobilei; adezivi pentru papetărie sau menaj; materiale de desen și materiale pentru artiști; pensule; materiale didactice și de instruire; foi, folii și pungi din plastic pentru împachetare și ambalare; caractere și clișee tipografice;
 21 - ustensile și recipiente pentru menaj sau de bucătărie; articole de bucătărie și veselă, cu excepția furculițelor, cuțitelor și lingurilor; piepteni și bureți; perii, cu excepția pensulelor; materiale pentru perii; articole pentru curățare; sticlă brută sau semiprelucrată, cu excepția sticlei pentru construcții; sticlărie, porțelan și ceramică;
 29 - carne, pește, păsări și vânat; extracte din carne; fructe și legume conservate, congelate, uscate și fierte; jeleurii, dulceturi, compoturi; ouă; lapte, brânzeturi, unt, iaurt și alte produse lactate; uleiuri și grăsimi comestibile;
 30 - cafea, ceai, cacao și înlocuitori ai acestora; orez, paste făinoase și tăiței; tapioca și sago; făină și preparate din cereale; pâine, produse de patiserie și cofetărie; ciocolată; înghețată, șerbeturi și alte înghețate comestibile; zahăr, miere, sirop de melasă; drojdie, praf de copt; sare, condimente, mirodenii, plante aromatice conservate; oțet, sosuri și alte condimente; gheață (apă înghețată);

- 32 - bere; băuturi nealcoolice; ape minerale și carbogazoase; băuturi din fructe și sucuri de fructe; siropuri și alte preparate pentru fabricarea băuturilor nealcoolice;
- 35 - publicitate; administrarea, organizarea și managementul afacerilor; lucrări de birou;
- 39 - transport; ambalarea și depozitarea mărfurilor; organizarea de călătorii;
- 43 - servicii de alimentație publică; servicii de cazare temporară.
- (531) CFE(9) 20.05.11; 20.05.15; 20.05.16; 20.05.17; 27.05.09; 27.07.11; 29.01.13.

(210) **055961**
 (220) 20.08.2025
 (730) **IMENSITATE S.R.L., MD**
 Str. Nicolae Testemițanu nr. 23,
 MD-2025, Chișinău, Republica Moldova

(540)



- (591) Culori revendicate: galben, negru, alb.
- (511) NCL(12-2025)
- 03 - cosmetice și produse de toaletă nemedicinale; produse nemedicinale pentru curățarea dinților; produse de parfumerie, uleiuri esențiale; preparate pentru albit și alte substanțe pentru spălat; preparate pentru curățare, lustruire și șlefuire;
- 16 - hârtie și carton; produse de imprimărie; articole pentru legătorie; fotografii; articole de papetărie și de birou, cu excepția mobilei; adezivi pentru papetărie sau menaj; materiale de desen și materiale pentru artiști; pensule; materiale didactice și de instruire; foi, folii și pungi din plastic pentru împachetare și ambalare; caractere și clișee tipografice;
- 21 - ustensile și recipiente pentru menaj sau de bucătărie; articole de bucătărie și veselă, cu excepția furculițelor, cuțitelor și lingurilor; piepteni și bureți; perii, cu excepția pensulelor; materiale pentru perii; articole pentru curățare; sticlă brută sau semiprelucrată, cu excepția sticlei pentru construcții; sticlărie, porțelan și ceramică;

- 29 - carne, pește, păsări și vânat; extracte din carne; fructe și legume conservate, congelate, uscate și fierte; jeleurii, dulceturi, compoturi; ouă; lapte, brânzeturi, unt, iaurt și alte produse lactate; uleiuri și grăsimi comestibile;
- 30 - cafea, ceai, cacao și înlocuitori ai acestora; orez, paste făinoase și tăiței; tapioca și sago; făină și preparate din cereale; pâine, produse de patiserie și cofetărie; ciocolată; înghețată, șerburi și alte înghețate comestibile; zahăr, miere, sirop de melasă; drojdie, praf de copt; sare, condimente, mirodenii, plante aromatice conservate; oțet, sosuri și alte condimente; gheață (apă înghețată);
- 32 - bere; băuturi nealcoolice; ape minerale și carbogazoase; băuturi din fructe și sucuri de fructe; siropuri și alte preparate pentru fabricarea băuturilor nealcoolice;
- 35 - publicitate; administrarea, organizarea și managementul afacerilor; lucrări de birou;
- 39 - transport; ambalarea și depozitarea mărfurilor; organizarea de călătorii;
- 43 - servicii de alimentație publică; servicii de cazare temporară.
- (531) CFE(9) 20.05.11; 20.05.15; 20.05.16; 20.05.17; 27.05.09; 27.07.11; 29.01.13.

(210) **055962**
 (220) 25.08.2025
 (730) **ASA CHEMICAL GROUP LIMITED, CY**
 Omonoias, 81, M&A HOUSE, 3rd floor,
 Flat/Office 32B-2, 3048, Limassol, Cipru

(540)

Elsvin

(511) NCL(12-2025)

05 - produse pentru distrugerea animalelor dăunătoare; fungicide; erbicide; pesticide; insecticide; acaricide.

(210) **055963**
 (220) 25.08.2025
 (730) **ASA CHEMICAL GROUP LIMITED, CY**
 Omonoias, 81, M&A HOUSE, 3rd floor,
 Flat/Office 32B-2, 3048, Limassol, Cipru

(540)



(591) Culori revendicate: verde-închis, verde-deschis.

(511) NCL(12-2025)

05 - produse pentru distrugerea animalelor dăunătoare; fungicide; erbicide; pesticide; insecticide; acaricide.

(531) CFE(9) 05.03.13; 19.11.05; 27.05.01; 29.01.13.

(210) **055964**

(220) 21.08.2025

(730) **GUȚU Serghei, MD**Str. Ion Neculce nr. 12/1, ap. 85,
MD-2064, Chișinău, Republica Moldova

(540)



(526) Elementele mărcii asupra cărora solicitantul declară că renunță la invocarea oricărui drept exclusiv: „BEER”, cu excepția executării grafice deosebite.

(591) Culori revendicate: alb, roșu, verde, albastru, violet, roz, violet-deschis.

118

(511) NCL(12-2025)

32 - bere; băuturi nealcoolice; ape minerale și carbogazoase; băuturi din fructe și sucuri de fructe; siropuri și alte preparate pentru fabricarea băuturilor nealcoolice.

(531) CFE(9) 02.09.01; 05.05.19; 06.03.11; 06.03.14; 26.01.15; 27.03.03; 27.05.08; 29.01.15.

(210) **055966**

(220) 25.08.2025

(730) **ASOCIAȚIA FEMEILOR ANTREPRENOARE DIN MOLDOVA - AFAM, asociație obștească, MD**

Str. Mitropolit Gavriil Bănulescu -Bodoni nr. 61, MD-2005, Chișinău, Republica Moldova

(540)

„Visul prinde aripi”

(511) NCL(12-2025)

35 - publicitate; administrarea, organizarea și managementul afacerilor; lucrări de birou;

36 - servicii financiare, monetare și bancare; servicii de asigurări; servicii imobiliare;

41 - educație; instruire; divertisment; activități sportive și culturale.

(210) **055967**

(220) 25.08.2025

(730) **BYD COMPANY LIMITED, CN**

No. 1, Yan'an Road, Kuichong Street, Dapeng New District, Shenzhen, China

(540)

N8L

(511) NCL(12-2025)

12 - automobile; autocare; camioane, autobuze cu motor; camioane motostivuitoare; caroserii pentru automobile; șasiuri pentru automobile; motoare electrice pentru vehicule terestre; plăcuțe de frână pentru automobile; mașini fără conducător (mașini autonome).

(210) **055968**
 (220) 25.08.2025
 (730) **BT-TABAC HOLDING S.R.L., MD**
 Str. Serghei Lazo nr. 124/1, MD-7422,
 Tvardița, Taraclia, Republica Moldova
 (540)

BT-TABAC HOLDING

(511) NCL(12-2025)
 34 - tutun și înlocuitori de tutun; țigări și trabucuri;
 țigări electronice și vaporizatoare orale pen-
 tru fumători; articole pentru fumători; chibri-
 turi.

(210) **055969**
 (220) 25.08.2025
 (730) **BT-TABAC HOLDING S.R.L., MD**
 Str. Serghei Lazo nr. 124/1, MD-7422,
 Tvardița, Taraclia, Republica Moldova
 (540)

opal

(511) NCL(12-2025)
 34 - tutun și înlocuitori de tutun; țigări și trabucuri;
 țigări electronice și vaporizatoare orale pen-
 tru fumători; articole pentru fumători; chibri-
 turi.

(210) **055970**
 (220) 25.08.2025
 (730) **Grupa Maspex Sp. z o.o., PL**
 Ul. Legionów 37 34-100 Wadowice, Polonia

(540)



(591) Culori revendicate: alb, negru, maro de dife-
 rite nuanțe, bej de diferite nuanțe, coral de di-
 ferite nuanțe, roșu.

(511) NCL(12-2025)
 30 - ingrediente principale pentru prepararea
 shake-urilor pe bază de lapte (arome); înghețată;
 produse de cofetărie pe bază de
 produse lactate; băuturi frapate; produse de
 cofetărie cu crema spumă; băuturi pe bază
 de cacao; băuturi pe bază de cafea; băuturi
 aromatizate cu ciocolată; băuturi pe bază de
 înlocuitori de cafea; băuturi pe bază de cio-
 colată cu lapte; preparate pentru fabricarea
 băuturilor (pe bază de cacao); preparate
 pentru fabricarea băuturilor (pe bază de cio-
 colată); preparate pentru pregătirea băuturi-
 lor cu aromă de ciocolată; preparate pentru
 fabricarea băuturilor (pe bază de cafea); pro-
 duse de cofetărie cu înghețată; dulciuri; praf
 de budincă; prafuri pentru înghețate; băuturi
 sub formă de pudră care conțin cacao sau
 ciocolată; băuturi sub formă de pudră cu
 aromă de ciocolată;

35 - publicitate; managementul și administrarea
 afacerilor; servicii de secretariat.

(531) CFE(9) 02.09.01; 08.01.18; 08.01.19;
 08.01.20; 08.03.01; 11.03.02; 25.01.06;
 27.05.09; 29.01.15.

- (210) **055971**
 (220) 25.08.2025
 (730) **CARA SOVGROUP S.R.L., MD**
 MD-5320, Slobozia Mare, Cahul, Republica
 Moldova
 (540)



VALLENCIANO

- (511) NCL(12-2025)
 18 - piele și imitații de piele; piei de animale; genți
 de voiaj și de transport; umbrele și parasola-
 re; bastoane; bice, harnașament și articole
 de șelărie; zgârzi, lese și îmbrăcăminte pen-
 tru animale;
 24 - textile și înlocuitori de textile; lenjerie de uz
 casnic; perdele din material textil sau plastic;
 25 - îmbrăcăminte, încălțăminte, articole care
 servesc la acoperirea capului.
 (531) CFE(9) 05.05.21; 24.09.02; 24.09.03;
 26.03.23; 27.05.01.

- (210) **055974**
 (220) 15.08.2025
 (730) **SC ALBRAU PROD SA, RO**
 Str. Grigore Manolescu, nr. 7A, birou 1, par-
 ter, sectorul 1, București, România
 (540)

*Albrau
Breeze*

- (511) NCL(12-2025)
 32 - bere; băuturi nealcoolice; ape minerale și
 gazoase; băuturi din fructe și sucuri de fruc-

- te; siropuri și alte preparate nealcoolice pen-
 tru fabricarea băuturilor;
 35 - publicitate; gestiunea afacerilor comerciale;
 administrare comercială; lucrări de birou.
 (531) CFE(9) 26.11.21; 27.05.13.

- (210) **055975**
 (220) 26.08.2025
 (730) **IDS Borjomi Beverages Co. N.V., CW**
 Pos Cabai Office Park 5, Curaçao
 (540)

DESCHIDE, SAVUREAZĂ, SIMTE-TE LEJER.

- (511) NCL(12-2025)
 32 - apă minerală naturală; ape minerale și car-
 bogazoase; apă de masă; băuturi carboga-
 zoase; băuturi nealcoolice; limonade; apă
 (băuturi); preparate pentru fabricarea băuturi-
 lor nealcoolice.

- (210) **055991**
 (220) 28.08.2025
 (730) **PROTOCOL GROUP S.R.L., MD**
 Str. Alexandr Pușkin nr. 44/1, of. 308,
 MD-2005, Chișinău, Republica Moldova
 (540)

PROTOCOL GROUP

- (511) NCL(12-2025)
 35 - publicitate; administrarea, organizarea și
 managementul afacerilor; lucrări de birou;
 41 - educație; instruire; divertisment; activități
 sportive și culturale.

- (210) **055992**
 (220) 20.08.2025
 (730) **BIOLAND AGRO S.R.L., MD**
 Str. Vasile Alecsandri nr. 64, MD-3721,
 Lozova, Strășeni, Republica Moldova

(540)



(511) NCL(12-2025)

- 32 - bere; băuturi nealcoolice; ape minerale și carbogazoase; băuturi din fructe și sucuri de fructe; siropuri și alte preparate pentru fabricarea băuturilor nealcoolice;
- 33 - băuturi alcoolice, cu excepția berii; preparate alcoolice pentru fabricarea băuturilor;
- 35 - publicitate; administrarea, organizarea și managementul afacerilor; lucrări de birou;
- 43 - servicii de alimentație publică; servicii de cazare temporară.
- (531) CFE(9) 27.01.03; 27.05.19.

(210) **055993**

(220) 22.08.2025

(730) **ROBINOX PROD S.R.L., MD**

Str. Costin Nicolae nr. 65/2, ap. (of.) 71,
MD-2071, Chișinău, Republica Moldova

(540)



(591) Culori revendicate: gri-închis (HEX #3a3a3a).

(511) NCL(12-2025)

- 06 - metale comune și aliajele lor, minereuri; materiale metalice pentru edificare și construcții; construcții transportabile metalice; cabluri și fire neelectrice din metal comun; mici articole

de fierărie; containere metalice pentru depozitare sau transport; seifuri.

(531) CFE(9) 26.03.01; 26.03.16; 26.03.26; 26.13.25; 27.05.10; 29.01.06.

(210) **055994**

(220) 26.08.2025

(730) **PUBLICAȚIA PERIODICĂ REVISTA NEW VIP MAGAZIN S.R.L., MD**

Str. Vlaicu Pârcălab nr. 63,
MD-2012, Chișinău, Republica Moldova

(540)

OMUL ANULUI VIP MAGAZIN

(526) Elementele mărcii asupra cărora solicitantul declară că renunță la invocarea oricărui drept exclusiv: „OMUL ANULUI”, „VIP MAGAZIN”.

(511) NCL(12-2025)

- 16 - hârtie și carton; produse de imprimare; articole pentru legătorie; fotografii; articole de papetărie și de birou, cu excepția mobilei; adezivi pentru papetărie sau menaj; materiale de desen și materiale pentru artiști; pensule; materiale didactice și de instruire; foi, folii și pungi din plastic pentru împachetare și ambalare; caractere și clișee tipografice;
- 35 - publicitate; administrarea, organizarea și managementul afacerilor; lucrări de birou.

(210) **055995**

(220) 26.08.2025

(730) **PUBLICAȚIA PERIODICĂ REVISTA NEW VIP MAGAZIN S.R.L., MD**

Str. Vlaicu Pârcălab nr. 63,
MD-2012, Chișinău, Republica Moldova

(540)

TOP BRANDS VIP MAGAZIN

(526) Elementele mărcii asupra cărora solicitantul declară că renunță la invocarea oricărui drept exclusiv: „TOP BRANDS”, „VIP MAGAZIN”.

(511) NCL(12-2025)

- 16 - hârtie și carton; produse de imprimare; articole pentru legătorie; fotografii; articole de

papetărie și de birou, cu excepția mobilei; adezivi pentru papetărie sau menaj; materiale de desen și materiale pentru artiști; pensule; materiale didactice și de instruire; foi, folii și pungi din plastic pentru împachetare și ambalare; caractere și clișee tipografice;

35 - publicitate; administrarea, organizarea și managementul afacerilor; lucrări de birou.

(210) **055996**
 (220) 28.08.2025
 (730) **Natur Produkt Zdovit Sp. z o.o., PL**
 Ul. Nocznickiego 31, 01-918 Warszawa, Polonia
 (540)

DuoMen

(511) NCL(12-2025)
 05 - preparate farmaceutice, medicale și de uz veterinar; produse igienice de uz medical; alimente și substanțe dietetice adaptate pentru uz medical sau veterinar, alimente pentru bebeluși; suplimente dietetice pentru oameni și animale; plasturi, materiale pentru pansamente; materiale pentru plombarea dinților și pentru mulaje dentare; dezinfectante; produse pentru distrugerea animalelor dăunătoare; fungicide, erbicide.

(210) **055997**
 (220) 28.08.2025
 (730) **Natur Produkt Zdovit Sp. z o.o., PL**
 Ul. Nocznickiego 31, 01-918 Warszawa, Polonia
 (540)

Feroptim

(511) NCL(12-2025)
 05 - preparate farmaceutice, medicale și de uz veterinar; produse igienice de uz medical; alimente și substanțe dietetice adaptate pentru uz medical sau veterinar, alimente pentru bebeluși; suplimente dietetice pentru oameni și animale; plasturi, materiale pentru pansamente; materiale pentru plombarea dinților și pentru mulaje dentare; dezinfectante; produ-

se pentru distrugerea animalelor dăunătoare; fungicide, erbicide.

(210) **055998**
 (220) 28.08.2025
 (730) **Natur Produkt Zdovit Sp. z o.o., PL**
 Ul. Nocznickiego 31, 01-918 Warszawa, Polonia
 (540)

Optisomn

(511) NCL(12-2025)
 05 - preparate farmaceutice, medicale și de uz veterinar; produse igienice de uz medical; alimente și substanțe dietetice adaptate pentru uz medical sau veterinar, alimente pentru bebeluși; suplimente dietetice pentru oameni și animale; plasturi, materiale pentru pansamente; materiale pentru plombarea dinților și pentru mulaje dentare; dezinfectante; produse pentru distrugerea animalelor dăunătoare; fungicide, erbicide.

(210) **055999**
 (220) 28.08.2025
 (730) **Natur Produkt Zdovit Sp. z o.o., PL**
 Ul. Nocznickiego 31, 01-918 Warszawa, Polonia
 (540)

Zdovital

(511) NCL(12-2025)
 05 - preparate farmaceutice, medicale și de uz veterinar; produse igienice de uz medical; alimente și substanțe dietetice adaptate pentru uz medical sau veterinar, alimente pentru bebeluși; suplimente dietetice pentru oameni și animale; plasturi, materiale pentru pansamente; materiale pentru plombarea dinților și pentru mulaje dentare; dezinfectante; produse pentru distrugerea animalelor dăunătoare; fungicide, erbicide.

- (210) **056000**
 (220) 28.08.2025
 (730) **Natur Produkt Zdrowit Sp. z o.o., PL**
 Ul. Nocznickiego 31, 01-918 Warszawa, Polonia
 (540)



- (591) Culori revendicate: albastru, sur.
 (511) NCL(12-2025)
 05 - preparate farmaceutice, medicale și de uz veterinar; produse igienice de uz medical; alimente și substanțe dietetice adaptate pentru uz medical sau veterinar, alimente pentru bebeluși; suplimente dietetice pentru oameni și animale; plasturi, materiale pentru pansamente; materiale pentru plombarea dinților și pentru mulaje dentare; dezinfectante; produse pentru distrugerea animalelor dăunătoare; fungicide, erbicide.
 (531) CFE(9) 27.05.19; 27.07.11; 29.01.12.

- (210) **056002**
 (220) 25.08.2025
 (730) **VALENTIR Alexandr, MD**
 Str. Nicolai Zelinski nr. 12, ap. 134,
 MD-2015, Chișinău, Republica Moldova
 (540)

Bilora

- (511) NCL(12-2025)
 01 - produse chimice destinate industriei, științelor, fotografiei, agriculturii, horticulturii și silviculturii; rășini artificiale în stare brută, materiale plastice în stare brută; compoziții pentru stingerea și prevenirea incendiilor; preparate pentru călire și sudură; substanțe pentru tăbăcirea blănurilor și pieilor de animale; adezivi pentru utilizare în industrie; chituri și alte produse de umplere; compost,

- gunoi de grajd, îngrășăminte; preparate biologice pentru utilizare în industrie și știință;
 03 - cosmetice și produse de toaletă nemedicinale; produse nemedicinale pentru curățarea dinților; produse de parfumerie, uleiuri esențiale; preparate pentru albit și alte substanțe pentru spălat; preparate pentru curățare, lustruire și șlefuire;
 05 - preparate farmaceutice, medicale și de uz veterinar; produse igienice de uz medical; alimente și substanțe dietetice adaptate pentru uz medical sau veterinar, alimente pentru bebeluși; suplimente dietetice pentru oameni și animale; plasturi, materiale pentru pansamente; materiale pentru plombarea dinților și pentru mulaje dentare; dezinfectante; produse pentru distrugerea animalelor dăunătoare; fungicide, erbicide.

- (210) **056003**
 (220) 26.08.2025
 (730) **Bobeica Maria Ilie, gospodărie țărăneas-că, MD**
 Str. Vasile Alecsandri nr. 77, MD-3733,
 Trușeni, Chișinău, Republica Moldova
 (540)



- (511) NCL(12-2025)
 03 - cosmetice și produse de toaletă nemedicinale; produse nemedicinale pentru curățarea dinților; produse de parfumerie, uleiuri esențiale; preparate pentru albit și alte substanțe pentru spălat; preparate pentru curățare, lustruire și șlefuire.
 (531) CFE(9) 05.05.19; 05.05.20; 05.11.01; 05.11.11; 27.05.08.

- (210) **056004**
 (220) 29.08.2025
 (730) **WOW INTERIORS & ARCHITECTURE S.R.L., MD**
 Str. Livezilor nr. 4, MD-4212,
 Antonești, Ștefan Vodă, Republica Moldova

(540)



(511) NCL(12-2025)

- 19 - materiale, nemetalice, pentru clădiri și construcții; conducte rigide, nemetalice, pentru construcții; asfalt, smoală, gudron și bitum; construcții transportabile, nemetalice; monumente, nemetalice;
- 20 - mobile, oglinzi, rame pentru tablouri; containere, nemetalice, pentru depozitare sau transport; oase neprelucrate sau semiprelucrate, coarne, fanoane de balenă sau sidef; scoici; spumă de mare; chihlimbar galben;
- 35 - publicitate; administrarea, organizarea și managementul afacerilor; lucrări de birou;
- 37 - servicii de construcții; servicii de instalații și reparații; extracții miniere, foraje pentru extracția de petrol și gaze;
- 42 - servicii științifice și tehnologice, precum și servicii de cercetare și creație, referitoare la acestea; servicii de analiză industrială, cercetare industrială și proiectare industrială; servicii de control al calității și de autentificare; crearea și dezvoltarea calculatoarelor și programelor de calculator.

(531) CFE(9) 07.03.01; 07.11.05; 26.01.05; 27.03.15; 27.05.08.

(210) **056005**

(220) 25.08.2025

(730) **BESCHIERU Nichita, MD**

Str. Nicolae Milescu Spătarul nr. 23, ap. 79,
MD-2075, Chișinău, Republica Moldova

(540)



(511) NCL(12-2025)

- 33 - băuturi alcoolice, cu excepția berii; preparate alcoolice pentru fabricarea băuturilor.

(531) CFE(9) 26.01.04; 26.01.18; 27.05.03.

(210) **056007**

(220) 29.08.2025

(730) **NOBEL ILAC SANAYII VE TICARET ANONIM SIRKETI, reprezentanța companiei turcești, MD**

Bd. Moscova nr. 6, of. 25,
MD-2068, Chișinău, Republica Moldova

(540)

Lavudin

(511) NCL(12-2025)

- 05 - preparate farmaceutice, medicale și de uz veterinar; produse igienice de uz medical; alimente și substanțe dietetice adaptate pentru uz medical sau veterinar, alimente pentru bebeluși; suplimente dietetice pentru oameni și animale; plasturi, materiale pentru pansamente; materiale pentru plombarea dinților și pentru mulaje dentare; dezinfectante; produse pentru distrugerea animalelor dăunătoare; fungicide, erbicide.

- (210) **056010**
 (220) 29.08.2025
 (730) **MACHEDON Alexandru, MD**
 Bd. Moscova nr. 15/3, ap. 7,
 MD-2068, Chişinău, Republica Moldova
 (540)

NATIV

- (511) NCL(12-2025)
 09 - aparate și instrumente științifice, pentru cercetare, de navigare, geodezice, fotografice, cinematografice, audiovizuale, optice, de cântărire, de măsurare, de semnalizare, de detectare, de testare, de verificare, de salvare și didactice; aparate și instrumente pentru conducerea, distribuirea, transformarea, acumularea, reglarea sau controlul distribuției sau utilizării energiei electrice; aparate și instrumente pentru înregistrarea, transmiterea, reproducerea sau procesarea sunetului, imaginilor sau a datelor; suporturi media înregistrate și descărcabile, software pentru calculatoare, suporturi media digitale sau analogice de înregistrare și de stocare fără conținut; mecanisme pentru aparate cu preplată; case de marcat, dispozitive de calculat; calculatoare și dispozitive periferice pentru calculatoare; costume de scafandru, măști pentru scafandri, dopuri de urechi pentru scafandri, clești de nas pentru scafandri și înotători, mănuși pentru scafandri, aparate de respirat pentru înot subacvatic; extinctoare;
 35 - publicitate; administrarea, organizarea și managementul afacerilor; lucrări de birou;
 38 - servicii de telecomunicații.

- (210) **056023**
 (220) 27.08.2025
 (730) **Shenzhen Future Tech Co., Limited, CN**
 601, Block 1, Wanting Mansion, Labor Community, Xixiang Street, Bao'an District, Shenzhen, China
 (540)

OXVA

- (511) NCL(12-2025)
 34 - plante pentru fumat; tutun de mestecat; țigărete conținând înlocuitori de tutun, cu excepția celor pentru uz medical; dispozitive pentru încălzirea tutunului în scopul inhalării; brichete pentru fumători; capete de țigărete; arome, altele decât uleiurile esențiale, pentru utilizare în țigări electronice; soluții lichide pentru utilizare în țigări electronice; țigărete electronice; vaporizatoare orale pentru fumători.

- (210) **056069**
 (220) 25.08.2025
 (730) **TRI ZOO GRUP S.R.L., MD**
 Str. Academician Sergiu Rădăuțanu nr. 9, ap. 112,
 MD-2045, Chişinău, Republica Moldova
 (540)

KIWI CAT

- (511) NCL(12-2025)
 31 - produse agricole, de acvacultură, horticole și forestiere, brute și neprelucrate; cereale și semințe crude și neprocesate; fructe și legume proaspete, plante aromatice proaspete; plante și flori naturale; bulbi, răsaduri și semințe pentru plantare; animale vii; hrană și băuturi pentru animale; malț;
 35 - publicitate; administrarea, organizarea și managementul afacerilor; lucrări de birou.

- (210) **056131**
 (220) 16.09.2025
 (730) **DRONAUTO SERVICE S.R.L., MD**
 Str. Sfântul Vasile nr. 3,
 MD-2019, Chişinău, Republica Moldova
 (540)



(511) NCL(12-2025)

07 - mașini, mașini-unelte, unelte acționate electric; motoare, cu excepția celor pentru vehiculele terestre; componente de cuplare și transmisie a mașinilor, cu excepția celor pentru vehiculele terestre; unelte agricole, altele decât uneltele de mână, acționate manual; incubatoare pentru ouă; mașini automate de vânzare;

12 - vehicule; aparate de locomotie terestră, aeriană sau navală;

35 - publicitate; administrarea, organizarea și managementul afacerilor; lucrări de birou;

37 - servicii de construcții; servicii de instalații și reparații; extracții miniere, foraje pentru extracția de petrol și gaze;

39 - transport; ambalarea și depozitarea mărfurilor; organizarea de călătorii.

(531) CFE(9) 15.07.01; 15.07.03; 15.07.19; 18.01.21; 27.05.10; 27.05.19.

(210) **056179**

(220) 29.09.2025

(730) **FERTIAGRO TRADE S.R.L., MD**

Str. Alba-Iulia nr. 75/22, ap. 161,
MD-2071, Chișinău, Republica Moldova

(540)



(511) NCL(12-2025)

01 - produse chimice destinate industriei, științelor, fotografiei, agriculturii, horticulturii și silviculturii; rășini artificiale în stare brută, materiale plastice în stare brută; compoziții pentru stingerea și prevenirea incendiilor; preparate pentru călire și sudură; substanțe pentru tăbăcirea blănurilor și pieilor de animale; adezivi pentru utilizare în industrie; chituri și alte produse de umplere; compost, gunoi de grajd, îngrășăminte; preparate biologice pentru utilizare în industrie și știință;

35 - publicitate; administrarea, organizarea și managementul afacerilor; lucrări de birou.

(531) CFE(9) 05.03.13; 24.17.02; 26.01.15; 27.05.15.

Mărci înregistrate în baza cererilor acceptate parțial

(111) **41385**
 (151) 31.07.2025
 (181) 30.09.2034
 (210) 054123
 (220) 30.09.2024
 (730) **SUNSELECT S.R.L., MD**
 Str. Ștefan cel Mare nr. 55,
 MD-3701, Strășeni, Republica Moldova
 (540)



(591) Culori revendicate: albastru-închis, albastru-deschis.
 (511) NCL(12-2024)
 07 - mașini, mașini-unelte, unelte acționate electrice; motoare, cu excepția celor pentru vehiculele terestre; componente de cuplare și transmisie a mașinilor, cu excepția celor pentru vehiculele terestre; unelte agricole, altele decât uneltele de mână, acționate manual; incubatoare pentru ouă; mașini automate de vânzare; toate produsele sus-menționate, cu excepția mașinilor de ștanțare, poansoanelor pentru mașinile de ștanțat, mașinilor de tăiat cu bandă;
 35 - publicitate; lucrări de birou;
 37 - servicii de construcții; servicii de instalații și reparații; extracții miniere, foraje pentru extracția de petrol și gaze.
 (531) CFE(9) 26.03.02; 26.03.12; 26.03.26; 27.05.01; 29.01.12.

(111) **41416**
 (151) 13.08.2025
 (181) 08.08.2034
 (210) 053856
 (220) 08.08.2024
 (730) **LUKOVSKI Valentin, MD**
 Str. Mihai Eminescu nr. 1, ap. 46,
 MD-3129, Bălți, Republica Moldova
MIHAILOV Serghei, MD
 Str. 31 August 1989 nr. 59, ap. 56,
 MD-3121, Bălți, Republica Moldova
 (540)



(526) Elementele mărcii asupra cărora nu se extinde dreptul exclusiv: „City Mall”, cu excepția executării grafice deosebite.
 (511) NCL(12-2024)
 36 - servicii financiare, monetare și bancare; servicii de asigurări;
 41 - educație; instruire; divertisment; activități sportive și culturale;
 43 - servicii de alimentație publică; servicii de cazare temporară.
 (531) CFE(9) 07.01.08; 07.01.12; 07.01.24; 07.01.26; 27.05.10.

(111) **41417**
 (151) 13.08.2025
 (181) 08.08.2034
 (210) 053857
 (220) 08.08.2024
 (730) **LUKOVSKI Valentin, MD**
 Str. Mihai Eminescu nr. 1, ap. 46,
 MD-3129, Bălți, Republica Moldova
MIHAILOV Serghei, MD
 Str. 31 August 1989 nr. 59, ap. 56,
 MD-3121, Bălți, Republica Moldova

(540)



(526) Elementele mărcii asupra cărora nu se extinde dreptul exclusiv: „CITY CENTER”, „MALL”, cu excepția executării grafice deosebite.

(511) NCL(12-2024)

35 - publicitate; administrarea, organizarea și managementul afacerilor; lucrări de birou;

36 - servicii financiare, monetare și bancare; servicii de asigurări; servicii imobiliare;

41 - educație; instruire; divertisment; activități sportive și culturale;

43 - servicii de alimentație publică; servicii de cazare temporară.

(531) CFE(9) 21.03.21; 26.01.05; 26.01.18; 26.01.19; 27.05.02.

(111) **41419**

(151) 15.08.2025

(181) 08.07.2034

(210) 053711

(220) 08.07.2024

(730) **TRIFAN Iana, MD**

Str. Ginta Latină nr. 44/2,

MD-2044, Chișinău, Republica Moldova

(540)

VICALINA

(511) NCL(12-2024)

35 - publicitate; administrarea, organizarea și managementul afacerilor; lucrări de birou.

(111) **41420**

(151) 16.08.2025

(181) 12.06.2034

(210) 053600

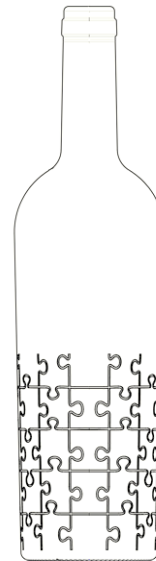
(220) 12.06.2024

(730) **VINARIA DIN VALE S.R.L., MD**

Str. Alexei Mateevici nr. 34,

MD-2012, Chișinău, Republica Moldova

(540)



(554) Marcă tridimensională.

(511) NCL(12-2024)

32 - bere; băuturi nealcoolice; ape minerale și carbogazoase; băuturi din fructe și sucuri de fructe; siropuri și alte preparate pentru fabricarea băuturilor nealcoolice;

33 - băuturi alcoolice, cu excepția berii; preparate alcoolice pentru fabricarea băuturilor.

(531) CFE(9) 19.07.01; 19.07.23; 21.01.14; 21.01.15.

(111) **41422**

(151) 16.08.2025

(181) 10.09.2034

(210) 054006

(220) 10.09.2024

(730) **ALEXEI Serghei, MD**

Str. Alba-Iulia nr. 196, bloc 1, ap. 159,

MD-2071, Chișinău, Republica Moldova

(540)



(511) NCL(12-2024)

- 11 - aparate și instalații de iluminat, de încălzire, de răcire, de producere a vaporilor, de coacere, de uscare, de ventilare, de distribuire a apei și de uz sanitar;
- 28 - jocuri, jucării și articole pentru joacă; aparate pentru jocuri video; articole de gimnastică și sport; decorațiuni (ornamente) pentru pomul de Crăciun;
- 35 - publicitate; administrarea, organizarea și managementul afacerilor; lucrări de birou;
- 41 - educație; instruire; divertisment; activități sportive și culturale;
- 44 - servicii medicale; servicii veterinare; servicii de igienă și de îngrijire a frumuseții pentru oameni sau animale; servicii de agricultură, acvacultură, horticultură și silvicultură.

(531) CFE(9) 05.05.20; 25.01.13; 25.01.25; 27.05.09.

(111) 41423

(151) 16.08.2025

(181) 04.11.2034

(210) 054265

(220) 04.11.2024

(730) DIUVENJI Valeri, MD

Str. Lenin nr. 89, MD-3819, Congaz, Comrat, Republica Moldova

(540)

TERMIK-S

(526) Elementele mărcii asupra cărora nu se extinde dreptul exclusiv: „TERMIK”, „S”.

(511) NCL(12-2024)

11 - aparate și instalații de iluminat, de încălzire, de răcire, de producere a vaporilor, de coacere, de uscare, de ventilare, de distribuire a apei și de uz sanitar;

35 - publicitate; administrarea, organizarea și managementul afacerilor; lucrări de birou.

(111) 41426

(151) 16.08.2025

(181) 12.11.2034

(210) 054322

(220) 12.11.2024

(730) WEB-VISION-DIGITAL S.R.L., MD

Str. Independenței nr.108/1, ap. 12, MD-3100, Bălți, Republica Moldova

(540)



(526) Elementele mărcii asupra cărora nu se extinde dreptul exclusiv: „WEB”, „VISION”, cu excepția executării grafice deosebite.

(591) Culori revendicate: alb, albastru de diferite nuanțe, oranj.

(511) NCL(12-2024)

09 - aparate și instrumente științifice, pentru cercetare, de navigare, geodezice, fotografice, cinematografice, audiovizuale, optice, de cântărire, de măsurare, de semnalizare, de detectare, de testare, de verificare, de salvare și didactice; aparate și instrumente pentru conducerea, distribuția, transformarea, acumularea, reglarea sau controlul distribuției sau utilizării energiei electrice; aparate și instrumente pentru înregistrarea, transmiterea, reproducerea sau procesarea sunetului, imaginilor sau a datelor; suporturi media înregistrate și descărcabile, software pentru calculatoare, suporturi media digitale sau analogice de înregistrare și de stocare fără conținut; mecanisme pentru aparate cu preplată; case de marcat, dispozitive de calculat; calculatoare și dispozitive periferice pentru calculatoare; costume de scafandru, măști pentru scafandri, dopuri de urechi pentru scafandri, clești de nas pentru scafandri și înotători, mănuși pentru scafandri, aparate de respirat pentru înot subacvatic; extinctoare;

- 35 - publicitate; administrarea, organizarea și managementul afacerilor; lucrări de birou;
- 42 - servicii științifice și tehnologice, precum și servicii de cercetare și creație, referitoare la acestea; servicii de analiză industrială, cercetare industrială și proiectare industrială; servicii de control al calității și de autentificare; crearea și dezvoltarea calculatoarelor și programelor de calculator.
- (531) CFE(9) 01.05.01; 01.05.12; 27.03.12; 27.05.08; 29.01.13.

- (111) **41427**
 (151) 17.08.2025
 (181) 04.07.2034
 (210) 053693
 (220) 04.07.2024
 (730) **ROCKETSEO S.R.L., MD**
 Str. Trandafirilor nr. 11/5, ap.(of.) 65,
 MD-2038, Chișinău, Republica Moldova
 (540)



- (526) Elementele mărcii asupra cărora nu se extinde dreptul exclusiv: „SEO”, cu excepția executării grafice deosebite.
- (591) Culori revendicate: alb, negru, roșu.
- (511) NCL(12-2024)
- 35 - servicii on-line de tranzacționare, și anume servicii de operare on-line pe piețe pentru vânzătorii și cumpărătorii de produse și servicii; servicii on-line de tranzacționare în care vânzătorii afișează produsele sau serviciile care urmează să fie oferite spre vânzare, achiziționare sau spre licitare prin intermediul Internetului, în scopul facilitării vânzării de produse și servicii de către terți prin intermediul unei rețele de calculatoare; oferire de răspuns evaluativ și evaluări de produse și servicii oferite de vânzătorii, evaluarea valorilor și a prețurilor produselor și serviciilor oferite de vânzătorii, serviciilor de performanță a cumpărătorilor și vânzătorilor, serviciilor de livrare, precum și experiența globală de tranzacționare în legătură cu acestea; oferirea unui ghid de căutare de publicitate on-line

care oferă produse și servicii ale vânzătorilor; oferirea unei baze de date de căutare on-line de evaluare pentru cumpărătorii și vânzătorii; servicii de consultanță în domeniul optimizării motoarelor de căutare pentru promovarea vânzătorilor (SEO); publicitate; gestiunea afacerilor comerciale; administrare comercială; lucrări de birou; servicii de comercializare pentru terți prestate de supermarketuri, hipermarketuri, buticuri, magazine, gherete, chioșcuri și tarabe;

- 38 - servicii de telecomunicații;
- 42 - servicii științifice și tehnologice, precum și servicii de cercetare și creație, referitoare la acestea; servicii de analiză industrială, cercetare industrială și proiectare industrială; servicii de control al calității și de autentificare; crearea și dezvoltarea calculatoarelor și programelor de calculator.
- (531) CFE(9) 18.05.10; 18.05.11; 26.07.09; 26.13.25; 27.05.09; 29.01.13.

- (111) **41429**
 (151) 17.08.2025
 (181) 21.11.2034
 (210) 054356
 (220) 21.11.2024
 (730) **BLOCNOTES S.R.L., MD**
 MD-5040, Vărvăreuca, Florești, Republica Moldova
 (540)



- (526) Elementele mărcii asupra cărora nu se extinde dreptul exclusiv: „Elit molds”, cu excepția executării grafice deosebite.
- (511) NCL(12-2024)
- 16 - hârtie și carton; produse de imprimărie; articole pentru legătorie; fotografii; articole de papetărie și de birou, cu excepția mobilei; adezivi pentru papetărie sau menaj; materiale de desen și materiale pentru artiști; pensule; materiale didactice și de instruire; foi, folii și pungi din plastic pentru împachetare și ambalare; caractere și clișee tipografice;
- 17 - cauciuc, gutapercă, gumă, azbest, mică, neprelucrate și semiprelucrate, și înlocuitori

pentru toate aceste materiale; materiale plastice și rășini extrudate destinate utilizării în producție; materiale de călăfătuire, etanșare și izolare; țevi, tuburi și furtunuri flexibile, nemetalice.

(531) CFE(9) 26.03.23; 26.11.08; 26.13.25; 27.05.22.

(111) **41430**

(151) 17.08.2025

(181) 27.11.2034

(210) 054367

(220) 27.11.2024

(730) **LIAS GROUP S.R.L., MD**

Bd. Dacia nr. 27,

MD-2060, Chișinău, Republica Moldova

(540)



(526) Elementele mărcii asupra cărora nu se extinde dreptul exclusiv: „cotton box”, „®”, cu excepția executării grafice deosebite.

(591) Culori revendicate: roșu, alb.

(511) NCL(12-2024)

23 - fire de uz textil;

24 - textile și înlocuitori de textile; lenjerie de uz casnic; perdele din material textil sau plastic;

25 - îmbrăcăminte, încălțăminte, articole care servesc la acoperirea capului.

(531) CFE(9) 05.07.21; 05.11.14; 27.05.24; 29.01.12.

(111) **41431**

(151) 17.08.2025

(181) 25.11.2034

(210) 054369

(220) 25.11.2024

(730) **BALU COMPANY S.R.L., MD**

Str. Pictor Mihai Greucă nr. 5,

MD-2025, Chișinău, Republica Moldova

(540)



(526) Elementele mărcii asupra cărora nu se extinde dreptul exclusiv: „COMPANY”, cu excepția executării grafice deosebite.

(591) Culori revendicate: alb, auriu, negru.

(511) NCL(12-2024)

35 - lucrări de birou;

39 - transport; ambalarea și depozitarea mărfurilor; organizarea de călătorii.

(531) CFE(9) 03.07.01; 03.07.16; 04.03.20; 26.01.05; 27.05.08; 29.01.13.

(111) **41463**

(151) 13.08.2025

(181) 17.10.2034

(210) 054187

(220) 17.10.2024

(730) **ȘTERBEȚ Evghenii, MD**

Str. Tudor Vladimirescu nr. 1/1, ap. 36,

MD-2024, Chișinău, Republica Moldova

(540)

the
nail
room

(526) Elementele mărcii asupra cărora nu se extinde dreptul exclusiv: „the nail room”, cu excepția executării grafice deosebite.

(511) NCL(12-2024)

03 - cosmetice și produse de toaletă nemedicinale; produse nemedicinale pentru curățarea dinților; produse de parfumerie, uleiuri esențiale; preparate pentru albit și alte substanțe pentru spălat; preparate pentru curățare, lustruire și șlefuire;

35 - publicitate; administrarea, organizarea și managementul afacerilor; lucrări de birou;

44 - servicii medicale; servicii veterinare; servicii de igienă și de îngrijire a frumuseții pentru oameni sau animale; servicii de agricultură, acvacultură, horticultură și silvicultură.

(531) CFE(9) 27.05.10.

(111) **41467**

(151) 19.08.2025

(181) 03.05.2034

(210) 053389

(220) 03.05.2024

(730) **Lemon BSV S.R.L., MD**

Str. Valea Trandafirilor nr. 31/5, ap. 41,
MD-2038, Chișinău, Republica Moldova

(540)



(526) Elementele mărcii asupra cărora nu se extinde dreptul exclusiv: „LEMON”, „COFFEE”, cu excepția executării grafice deosebite.

(591) Culori revendicate: negru, galben de diferite nuanțe, verde de diferite nuanțe, gri, alb.

(511) NCL(12-2024)

30 - cafea.

(531) CFE(9) 05.03.13; 05.07.12; 05.07.22;
11.03.04; 27.05.09; 29.01.15.

(111) **41473**

(151) 21.08.2025

(181) 02.12.2034

(210) 054395

(220) 02.12.2024

(730) **POȘTA MOLDOVEI, întreprindere de stat, MD**

Bd. Ștefan cel Mare și Sfânt nr. 134,
MD-2012, Chișinău, Republica Moldova

(540)

**CURIER
RAPID**

(526) Elementele mărcii asupra cărora nu se extinde dreptul exclusiv: „CURIER RAPID”, cu excepția executării grafice deosebite.

(591) Culori revendicate: albastru.

(511) NCL(12-2024)

39 - transport; ambalarea și depozitarea mărfurilor; organizarea de călătorii.

(531) CFE(9) 27.05.01; 29.01.04.

(111) **41483**
 (151) 24.08.2025
 (181) 24.12.2034
 (210) 054544
 (220) 24.12.2024
 (730) **PUSTOVAIA Xenia, MD**
 Str. Miron Costin nr. 19/1, ap. 83,
 MD-2068, Chișinău, Republica Moldova
 (540)



(526) Elementele mărcii asupra cărora nu se extinde dreptul exclusiv: „CITY”, „FM”, cu excepția executării grafice deosebite.
 (591) Culori revendicate: alb, negru, roșu, albastru, galben.
 (511) NCL(12-2024)
 35 - publicitate; administrarea, organizarea și managementul afacerilor; lucrări de birou;
 38 - servicii de telecomunicații;
 41 - educație; instruire; divertisment; activități sportive și culturale.
 (531) CFE(9) 26.03.04; 26.03.07; 27.05.24; 29.01.15.

(111) **41490**
 (151) 25.08.2025
 (181) 01.02.2033
 (210) 051119
 (220) 01.02.2023
 (730) **STAVILA Alina, MD**
 MD-3722, Micăuți, Strășeni, Republica Moldova

(540)

LA GURA CUPTORULUI

(511) NCL(12-2023)
 30 - cafea, ceai, cacao și înlocuitori ai acestora; orez, paste făinoase și tăiței; tapioca și sago; făină și preparate din cereale; pâine, produse de patiserie și cofetărie; ciocolată; înghețată, șerbeturi și alte înghețate comestibile; zahăr, miere, sirop de melasă; drojdie, praf de copt; sare, condimente, mirodenii, plante aromatice conservate; oțet, sosuri și alte condimente; gheață (apă înghețată).

(111) **41491**
 (151) 22.08.2025
 (181) 13.09.2034
 (210) 054030
 (220) 13.09.2024
 (730) **Amal Mahmoud & Raed Khalil Co., JO**
 Abed Al Mahdi Al Shamayleh Street, North Marka, Amman, Iordania
 (540)

LAYAN لِيَان

(511) NCL(12-2024)
 03 - produse chimice de uz casnic pentru redarea strălucirii culorilor (spălarea rufelor); preparate pentru decolorare; detergenți pentru mașina de spălat vase; preparate pentru spălare; substanțe pentru îndepărtarea petelor.
 (531) CFE(9) 28.01.00.

(111) **41493**
 (151) 26.08.2025
 (181) 11.04.2034
 (210) 053272
 (220) 11.04.2024
 (730) **Mary Kay Inc., corporație din statul Delaware, US**
 16251 Dallas Parkway, Addison, Texas
 75001, Statele Unite ale Americii
 (540)

LASH LOVE FANORAMA

(526) Elementele mărcii asupra cărora nu se extinde dreptul exclusiv: „LASH”.
 (511) NCL(12-2024)
 03 - cosmetice; preparate nemedicinale pentru îngrijirea pielii; cosmetice vândute ca parte integrantă a preparatelor nemedicinale pentru îngrijirea pielii.

(111) **41495**
 (151) 26.08.2025
 (181) 27.12.2033
 (210) 052752
 (220) 27.12.2023
 (730) **UNIMAS-INOVAȚIE S.R.L., MD**
 Str. Cetatea Bistriței nr. 52,
 MD-5901, Făleşti, Republica Moldova
 (540)

JOHNSON TAPE

(526) Elementele mărcii asupra cărora nu se extinde dreptul exclusiv: „TAPE”.
 (511) NCL(12-2023)
 17 - cauciuc, gutapercă, gumă, azbest, mică, neprelucrate și semiprelucrate, și înlocuitori pentru toate aceste materiale; materiale plastice și rășini extrudate destinate utilizării în producție; materiale de călăfăuire, etanșare și izolare; țevi, tuburi și furtunuri flexibile, nemetalice.

(111) **41496**
 (151) 26.08.2025
 (181) 01.07.2034
 (210) 053679
 (220) 01.07.2024
 (730) **ELIT POST S.R.L., MD**
 Str. Independenței nr. 12/1, of. 54,
 MD-2043, Chișinău, Republica Moldova
 (540)



(526) Elementele mărcii asupra cărora nu se extinde dreptul exclusiv: „POST”, „E”, cu excepția executării grafice deosebite.
 (591) Culori revendicate: roșu, negru, alb.
 (511) NCL(12-2024)
 39 - ambalarea și depozitarea mărfurilor.
 (531) CFE(9) 26.11.08; 26.13.25; 27.01.04; 27.05.21.

(111) **41497**
 (151) 28.08.2025
 (181) 04.07.2034
 (210) 053704
 (220) 04.07.2024
 (730) **Shanghai SUNMI Technology Co., Ltd., CN**
 Room 505, 388 Songhu Road, Yangpu District, Shanghai, China
 (540)

sunmi

(511) NCL(12-2024)
 09 - scannere pentru prelucrarea datelor; terminale interactive cu ecran tactil; etichete electronice pentru mărfuri; cititoare de coduri de bare; programe de calculatoare (software descărcabil); mașini de facturat; mașini înregistratoare de încasat; mașini de numărat și sortat bani; aparate de recunoaștere facială; terminale pentru puncte de desfacere (POS); aparate și instrumente de cântărit; telefoane mobile; platforme de software de calculatoare înregistrat sau descărcabil; alimentatoare pentru acumulate; încărcătoare portabile.

(111) **41499**
 (151) 28.08.2025
 (181) 29.07.2034
 (210) 053812
 (220) 29.07.2024
 (730) **HEXAGON TECHNOLOGY S.R.L., MD**
 Bd. Mircea cel Bătrân nr. 22/5, of. 200,
 MD-2044, Chișinău, Republica Moldova
 (540)

MOTYA

(511) NCL(12-2024)
 30 - cafea, ceai, cacao și înlocuitori ai acestora;
 orez, paste făinoase și tăiței; tapioca și sago;
 făină și preparate din cereale; pâine, produse
 de patiserie și cofetărie; ciocolată; înghețată,
 șerburi și alte înghețate comestibile; zahăr,
 miere, sirop de melasă; drojdie, praf de copt;
 sare, condimente, mirodenii, plante aromati-
 ce conservate; oțet, sosuri și alte condimen-
 te; gheață (apă înghețată);
 43 - servicii de alimentație publică; servicii de
 cazare temporară.

(111) **41500**
 (151) 30.08.2025
 (181) 31.05.2034
 (210) 053551
 (220) 31.05.2024
 (730) **VINĂRIA PURCARI S.R.L., întreprindere
 mixtă, MD**
 MD-4229, Purcari, Ștefan-Vodă, Republica
 Moldova
 (540)

Purcari Retreat

(526) Elementele mărcii asupra cărora nu se extin-
 de dreptul exclusiv: „Purcari”, „Retreat”.
 (511) NCL(12-2024)
 33 - băuturi alcoolice, cu excepția berii; preparate
 alcoolice pentru fabricarea băuturilor;
 35 - publicitate; administrarea, organizarea și
 managementul afacerilor; lucrări de birou;
 43 - servicii de alimentație publică; servicii de
 cazare temporară.

(111) **41501**
 (151) 30.08.2025
 (181) 16.05.2034
 (210) 053453
 (220) 16.05.2024
 (730) **ILINA S.R.L., firmă de producție și comerț,
 MD**
 Str. Cîmpiilor nr. 1, MD-3021,
 Egoreni, Soroca, Republica Moldova
 (540)



(526) Elementele mărcii asupra cărora nu se extin-
 de dreptul exclusiv: „Golden Plum”, „Золотая
 Слива”, „PRUNA DE AUR”, cu excepția exe-
 cutării grafice deosebite.
 (591) Culori revendicate: negru, auriu.
 (511) NCL(12-2024)
 29 - fructe conservate, congelate, uscate și fierte;
 jeleuri, dulcețuri, compoturi;
 33 - băuturi alcoolice, cu excepția berii; preparate
 alcoolice pentru fabricarea băuturilor.
 (531) CFE(9) 05.03.11; 05.07.14; 05.07.23;
 27.05.24; 28.05.00; 29.01.12.

(111) **41502**
 (151) 30.08.2025
 (181) 05.07.2034
 (210) 053708
 (220) 05.07.2024
 (730) **SAGORA-RB S.R.L., MD**
 Str. Costiujeni nr. 14/2, ap. 21,
 MD-2011, Chișinău, Republica Moldova

(540)



(526) Elementele mărcii asupra cărora nu se extinde dreptul exclusiv: „SANTA BARBARA”, „POLO & RACQUET CLUB”, cu excepția executării grafice deosebite.

(511) NCL(12-2024)

09 - aparate și instrumente științifice, pentru cercetare, de navigare, geodezice, fotografice, cinematografice, audiovizuale, de cântărire, de măsurare, de semnalizare, de detectare, de testare, de verificare, de salvare și didactice; aparate și instrumente pentru conducerea, distribuirea, transformarea, acumularea, reglarea sau controlul distribuției sau utilizării energiei electrice; aparate și instrumente pentru înregistrarea, transmiterea, reproducerea sau procesarea sunetului, imaginilor sau a datelor; suporturi media înregistrate și descărcabile, software pentru calculatoare, suporturi media digitale sau analogice de înregistrare și de stocare fără conținut; mecanisme pentru aparate cu preplată; case de marcat, dispozitive de calculat; calculatoare și dispozitive periferice pentru calculatoare; costume de scafandru, măști pentru scafandri, dopuri de urechi pentru scafandri, clești de nas pentru scafandri și înotători, mănuși pentru scafandri, aparate de respirat pentru înot subacvatic; extincatoare; toate produsele sus-menționate provenite din Santa Barbara;

18 - bice, harnașament și articole de șelărie; zgărzi, lese și îmbrăcăminte pentru animale; toate produsele sus-menționate provenite din Santa Barbara;

35 - publicitate; lucrări de birou.

(531) CFE(9) 02.01.08; 02.01.20; 03.03.01; 03.03.24; 21.03.07; 27.05.01.

(111) 41503

(151) 29.08.2025

(181) 13.11.2034

(210) 054300

(220) 13.11.2024

(730) ONE UNITED PROPERTIES S.A., RO

Str. Maxim Gorki nr. 20, sector 1, București, România

(540)



(526) Elementele mărcii asupra cărora nu se extinde dreptul exclusiv: „ONE”, „UNITED PROPERTIES”, cu excepția executării grafice deosebite.

(591) Culori revendicate: bleumarin, alb.

(511) NCL(12-2024)

35 - publicitate pentru servicii de arhitectură, design, grafică, media sau on-line; servicii de publicitate și marketing on-line; administrare comercială; servicii de promovare și de informare; furnizarea informațiilor de afaceri prin intermediul unui site web; dezvoltarea strategiilor și conceptelor de marketing; asistență în afaceri, management și servicii administrative; oferirea informațiilor comerciale și consiliere pentru consumatori în alegerea produselor și serviciilor; servicii de intermediere comercială; servicii comerciale cu amănuntul cu privire la materialele de construcții; informații și sfaturi comerciale, servicii de asistență comercială și consultanță pentru consumatori în legătură cu serviciile prestate; publicitate; organizarea și coordonarea evenimentelor de marketing; postarea afișelor publicitare; asistență în management.

- tul afacerilor; consultanță în organizarea și managementul afacerilor; consultanță în managementul afacerilor; servicii specializate privind eficiența afacerilor; evaluarea afacerilor; consultanță în organizarea afacerilor; cercetări privind afacerile; servicii de consiliere privind managementul afacerilor; consultanță profesională în afaceri; servicii privind managementul proiectelor de afaceri pentru proiectele de construcții; asistență privind managementul comercial sau industrial; managementul computerizat al fișierelor; consultanță privind strategiile de comunicare în relațiile publice; consultanță privind strategiile de comunicare în publicitate; analiza costurilor; prognoze economice; facturare; întocmirea planurilor de marketing; studii de marketing; marketing; marketing imobiliar; campanii de marketing; servicii de relații media; servicii de comunicații corporative; negocierea și încheierea tranzacțiilor comerciale pentru terți; negocierea contractelor de afaceri pentru terți; publicitate exterioară; managementul administrativ externalizat pentru companii; servicii de externalizare (asistență de afaceri); consultanță în domeniul managementului personalului; recrutarea de personal; promovarea produselor și serviciilor prin sponsorizarea evenimentelor sportive; relații publice; servicii de publicitate în domeniul imobiliar; administrarea afacerilor; managementul afacerilor comerciale; servicii de secretariat; marketing cu publicul țintă; actualizarea și menținerea datelor în bazele de date computerizate; actualizarea și menținerea informațiilor în registre; marketing prin influenceri; promovarea produselor prin intermediul influencerilor; servicii de promovare pentru crearea unei identități de brand pentru terți; servicii de generare a potențialilor clienți; servicii de intermediere a afacerilor pentru punerea în legătură a diverșilor specialiști cu clienți; servicii de publicitate, marketing și promovare; prospectarea vânzărilor pentru terți; dezvoltarea conceptelor de marketing; desfășurarea evenimentelor comerciale; servicii de consultanță în afaceri pentru transformare digitală;
- 36 - managementul apartamentelor; închirierea apartamentelor; investiții de capital; stabilirea finanțării pentru proiectele de construcții; managementul financiar; analiză financiară; consultanță financiară; oferirea informațiilor financiare; studii financiare; servicii financiare; afaceri imobiliare; investiții în fonduri; împrumuturi (finanțare); agenții imobiliare; gestionarea bunurilor imobiliare; închirierea
- birourilor (bunuri imobiliare); închirierea birourilor pentru conlucrare; închirierea bunurilor imobiliare; servicii de agenții imobiliare; activități de broker imobiliar; management imobiliar; organizarea închirierilor imobiliare; multiproprietăți în domeniul imobiliar; servicii de achiziții imobiliare; planificare imobiliară (activități financiare); gestionarea proprietăților imobiliare; colectarea chirii; servicii privind afaceri imobiliare; servicii de administrare a bunurilor imobiliare pentru spații de clădiri; servicii de planificare imobiliară (organizarea afacerilor financiare); servicii de consiliere privind deținerea proprietăților imobiliare; servicii de gestiune imobiliară pentru complexe de clădiri; închirierea bunurilor imobiliare și de proprietăți; servicii de administrare a bunurilor imobiliare pentru clădiri rezidențiale; gestiunea financiară a proiectelor imobiliare; servicii de administrare a bunurilor imobiliare; servicii financiare privind proprietățile imobiliare; servicii de management imobiliar privind tranzacțiile cu proprietăți imobiliare; evaluări imobiliare; investiții imobiliare; servicii imobiliare; finanțare imobiliară; intermediere pentru închirierea proprietăților imobiliare; servicii de consultanță privind proprietățile imobiliare; investiții în proprietăți imobiliare; administrarea afacerilor financiare;
- 37 - zidire; supravegherea construcției de clădiri; etanșarea clădirilor / impermeabilizare (clădire); izolarea clădirilor; curățarea clădirilor (suprafața exterioară); construcție; consultanță în construcții; demolarea clădirilor; servicii de construcții; servicii de dezvoltare imobiliară (construcții); servicii de instalații și reparații; servicii de consiliere privind amenajarea clădirilor; reparația construcțiilor; construcția și demolarea clădirilor; amenajarea teritorială pentru construcții; servicii de management în construcții; construcția și reparația clădirilor; construcția clădirilor rezidențiale și comerciale; lucrări de construcții a ingineriei civile; instalarea schelelor pentru construcții; servicii de informații și consultanță cu privire la construcții; servicii ale contractanților generali în domeniul construcțiilor; servicii de construcții referitoare la clădiri pentru locuințe; sudură de structuri din oțel pentru construcții; construcții de locuințe pe bază de comandă; realizarea construcțiilor cu caracter industrial; instalarea elementelor fabricate de construcții; servicii de construcții a structurilor temporare; construcții de terase; construcții de clădiri comerciale; construcții de clădiri rezidențiale; servicii de construcții de clădiri.

(531) CFE(9) 26.01.04; 26.13.25; 26.15.01;
27.05.09; 29.01.12.

(111) **41504**

(151) 29.08.2025

(181) 13.12.2034

(210) 054468

(220) 13.12.2024

(730) **BUSUIOC Ion, MD**

Str. Mihai Viteazul nr. 117/A,

MD-3603, Ungheni, Republica Moldova

(540)

NOBILIS GUARD

(511) NCL(12-2024)

06 - metale comune și aliajele lor, minereuri; materiale metalice pentru edificare și construcții; construcții transportabile metalice; cabluri și fire neelectrice din metal comun; mici articole de fierărie; containere metalice pentru depozitare sau transport; seifuri;

19 - materiale, nemetalice, pentru clădiri și construcții; conducte rigide, nemetalice, pentru construcții; asfalt, smoală, gudron și bitum; construcții transportabile, nemetalice; monumente, nemetalice;

37 - servicii de construcții; servicii de instalații și reparații, cu excepția serviciilor de întreținere și reparație de vehicule; extracții miniere, foraje pentru extracția de petrol și gaze;

39 - transport; ambalarea și depozitarea mărfurilor; organizarea de călătorii.

Lista certificatelor de înregistrare a mărcilor eliberate în septembrie 2025

Se publică următoarele date: numărul curent, numărul de depozit, data de depozit, numărul de ordine al înregistrării, data înregistrării, clasele conform CIPS, titularul, codul țării conform normei ST.3 OMPI, numărul BOPI în care a fost publicată cererea de înregistrare, numărul BOPI în care a fost publicată marca înregistrată în baza cererii acceptate parțial.

Nr. crt.	(210) Nr. de depozit	(220) Data de depozit	(111) Nr. înregistrării	(151) Data înregistrării	(511) Clase	(730) Titular, cod ST.3 OMPI	(441) Nr. BOPI	(450) Nr. BOPI
1	2	3	4	5	6	7	8	9
1	053651	12.06.2024	40717	24.02.2025	34	Best Tobacco OOO, RU	8/2024	
2	053702	05.07.2024	41380	29.07.2025	03	GUANGZHOU COLORITE COSMETIC LTD., CN	9/2024	
3	054123	30.09.2024	41385	31.07.2025	07,35,37	SUNSELECT S.R.L., MD	11/2024	10/2025
4	054154	08.10.2024	41408	06.08.2025	07,08,09,17,42	WAGO Verwaltungsgesellschaft mbH, DE	1/2025	
5	054155	08.10.2024	41409	06.08.2025	07,08,09,17,42	WAGO Verwaltungsgesellschaft mbH, DE	1/2025	
6	054296	11.11.2024	41410	07.08.2025	12	TOYOTA JIDOSHA KABUSHIKI KAISHA (also trading as Toyota Motor Corporation), JP	1/2025	
7	053518	02.04.2024	41412	08.08.2025	11,37	PALACE CONSTRUCT S.R.L., MD	6/2024	
8	054301	08.11.2024	41413	08.08.2025	29	SUVEICA Ariadna, MD	1/2025	
9	052545	22.11.2023	41414	11.08.2025	30	ARIF FRANCK CHARLES, AE	1/2024	
10	054280	08.11.2024	41415	12.08.2025	30,35,39	DRANCOR-PREMIUM S.R.L., MD	1/2025	
11	053856	08.08.2024	41416	13.08.2025	36,41,43	LUKOVSKI Valentin, MD MIHAILOV Serghei, MD	10/2024	10/2025
12	053857	08.08.2024	41417	13.08.2025	35,36,41,43	LUKOVSKI Valentin, MD MIHAILOV Serghei, MD	10/2024	10/2025
13	054200	21.10.2024	41418	08.08.2025	33	DISTILERIA BULBOACA S.R.L., MD	12/2024	
14	053711	08.07.2024	41419	15.08.2025	35	TRIFAN Iana, MD	9/2024	10/2025
15	053600	12.06.2024	41420	16.08.2025	32,33	VINARIA DIN VALE S.R.L., MD	8/2024	10/2025
16	053659	25.06.2024	41421	16.08.2025	34	Karelia Tobacco Company Inc., GR	8/2024	
17	054006	10.09.2024	41422	16.08.2025	11,28,35,41,44	ALEXEI Serghei, MD	11/2024	10/2025
18	054265	04.11.2024	41423	16.08.2025	11,35	DIUVENJI Valeri, MD	1/2025	10/2025
19	054298	12.11.2024	41424	16.08.2025	32,35	ZEI QUANTUM LIFE S.R.L., MD	1/2025	
20	054303	12.11.2024	41425	16.08.2025	32,35	ZEI QUANTUM LIFE S.R.L., MD	1/2025	
21	054322	12.11.2024	41426	16.08.2025	09,35,42	WEB-VISION-DIGITAL S.R.L., MD	1/2025	10/2025
22	053693	04.07.2024	41427	17.08.2025	35,38,42	ROCKETSEO S.R.L., MD	9/2024	10/2025
23	054204	21.10.2024	41428	17.08.2025	03,05	Altmann Anton Viktorovich, RU	2/2025	
24	054356	21.11.2024	41429	17.08.2025	16,17	BLOCNOTES S.R.L., MD	1/2025	10/2025
25	054367	27.11.2024	41430	17.08.2025	23,24,25	LIAS GROUP S.R.L., MD	1/2025	10/2025
26	054369	25.11.2024	41431	17.08.2025	35,39	BALU COMPANY S.R.L., MD	1/2025	10/2025
27	054424	05.12.2024	41432	17.08.2025	03,09,10,16,35,44	BOLOGAN Nicolae, MD	2/2025	
28	054431	10.12.2024	41433	17.08.2025	37	TRIAGE TECH S.R.L., MD	2/2025	
29	054432	10.12.2024	41434	17.08.2025	03,35	CÎȘLALÎ Veaceslav, MD	2/2025	
30	054436	10.12.2024	41435	17.08.2025	36	ARDO-ASIG S.R.L., agent de asigurare, MD	2/2025	

1	2	3	4	5	6	7	8	9
31	054440	10.12.2024	41436	17.08.2025	09,35,42	EUROPARC S.R.L., MD	2/2025	
32	054444	11.12.2024	41437	17.08.2025	44	HEALTHY SMILE DESIGN S.R.L., MD	2/2025	
33	054448	11.12.2024	41438	17.08.2025	03,05,10,31	Virbac S.A., FR	2/2025	
34	054449	11.12.2024	41439	17.08.2025	05	Virbac S.A., FR	2/2025	
35	054450	11.12.2024	41440	17.08.2025	05	Virbac S.A., FR	2/2025	
36	054455	11.12.2024	41441	17.08.2025	05	Virbac S.A., FR	2/2025	
37	054456	11.12.2024	41442	17.08.2025	05	Virbac S.A., FR	2/2025	
38	054457	11.12.2024	41443	17.08.2025	05	VIRBAC CORPORATION, US	2/2025	
39	054458	11.12.2024	41444	17.08.2025	05	VIRBAC (AUSTRALIA) PTY LTD, AU	2/2025	
40	054462	10.12.2024	41445	17.08.2025	33	KRASNIKOVA Larisa, MD COROBAN Viorica, MD	2/2025	
41	054466	13.12.2024	41446	17.08.2025	29,31,35,39	ROM-CRIS S.R.L., societate comercială, MD	2/2025	
42	054474	13.12.2024	41447	17.08.2025	29,31,35,39	ROM-CRIS S.R.L., societate comercială, MD	2/2025	
43	054479	16.12.2024	41448	17.08.2025	43	FILEV Denis, MD	2/2025	
44	054487	19.12.2024	41449	17.08.2025	05	LÎSÎI Andrei, MD	2/2025	
45	054488	19.12.2024	41450	17.08.2025	05	LÎSÎI Andrei, MD	2/2025	
46	054492	17.12.2024	41451	17.08.2025	18,25,35	FASHION RETAIL GROUP S.R.L., MD	2/2025	
47	054521	19.12.2024	41452	17.08.2025	09,16,35,38,41	MIP METRO Group Intellectual Property GmbH & Co. KG, DE	2/2025	
48	054552	02.01.2025	41453	17.08.2025	05	NOBEL ILAC SANAYII VE TICARET ANONIM SIRKETI, reprezentanța companiei turcești, MD	2/2025	
49	054554	19.12.2024	41454	17.08.2025	43	GRAMA Eduard, MD MEȘINA Dan, MD	2/2025	
50	054556	26.12.2024	41455	17.08.2025	24,25	TAGAER S.R.L., societate comercială, MD	2/2025	
51	054557	26.12.2024	41456	17.08.2025	24,25	TAGAER S.R.L., societate comercială, MD	2/2025	
52	054559	27.12.2024	41457	17.08.2025	35	BRAND LEASING S.R.L., MD	2/2025	
53	053356	19.04.2024	41458	15.08.2025	35,36,38,41	UP SERVICII S.R.L., MD	6/2024	
54	052037	09.08.2023	41459	11.08.2025	35,41	CHIRICA Vladislav, MD	11/2023	
55	054053	21.09.2024	41460	13.08.2025	08,20,21,35	IBRIȘIM Alexandr, MD	12/2024	
56	054211	15.10.2024	41461	15.08.2025	01,03,04,07,09,11,12,35,37,39	SAVACOM-TRANS S.R.L., MD	12/2024	
57	054250	25.10.2024	41462	15.08.2025	24,25,35	ANGHELUȘ Maria, MD	12/2024	
58	054187	17.10.2024	41463	13.08.2025	03,35,44	ȘTERBEȚ Evghenii, MD	12/2024	10/2025
59	054384	29.11.2024	41464	15.08.2025	32,33,35,43	DIVUS WINERY LTD S.R.L., MD	2/2025	
60	054475	13.12.2024	41465	17.08.2025	12	ZHAO Hongkai, CN	2/2025	
61	054281	08.11.2024	41466	13.08.2025	30	DRANCOR-PREMIUM S.R.L., MD	1/2025	
62	053389	03.05.2024	41467	19.08.2025	30	Lemon BSV S.R.L., MD	7/2024	10/2025
63	054165	09.10.2024	41468	18.08.2025	30,35	AGACHII Artur, MD	12/2024	
64	054344	31.10.2024	41469	19.08.2025	14,44	SOLOVOV Alexandr, MD	12/2024	
65	054407	03.12.2024	41470	18.08.2025	35,43	VIRMA S.R.L., firmă de protecție și comerț, MD	2/2025	
66	054345	12.11.2024	41471	19.08.2025	29	FABRICA OLOI PAK S.R.L., MD	1/2025	
67	054491	17.12.2024	41472	20.08.2025	07,08,35	ABAVEX GROUP S.R.L., MD	2/2025	
68	054395	02.12.2024	41473	21.08.2025	39	POȘTA MOLDOVEI, întreprindere de stat, MD	2/2025	10/2025










1	2	3	4	5	6	7	8	9
69	054568	06.01.2025	41474	21.08.2025	14,35,37	MAIESTATE S.R.L., MD	3/2025	
70	054580	09.01.2025	41475	21.08.2025	05	Novartis AG, CH	3/2025	
71	054581	10.01.2025	41476	21.08.2025	07,08,09,17	ZHEJIANG SHIJING TOOLS CO., LTD, CN	3/2025	
72	054582	10.01.2025	41477	21.08.2025	07,08,09,17	ZHEJIANG SHIJING TOOLS CO., LTD, CN	3/2025	
73	054584	10.01.2025	41478	21.08.2025	09	Shenzhen Xinzhiyue Technology Co., Ltd., CN	3/2025	
74	054587	10.01.2025	41479	21.08.2025	05	NOBEL ILAC SANAYII VE TICARET ANONIM SIRKETI, reprezentanța companiei turcești, MD	3/2025	
75	054591	14.01.2025	41480	21.08.2025	12,20,28	IURAN&CO S.R.L., societate comercială, MD	3/2025	
76	054592	09.01.2025	41481	21.08.2025	01,04,07,39	AMID-AUTO S.R.L., MD	3/2025	
77	054610	09.01.2025	41482	21.08.2025	24	CEPOI Victor, MD	3/2025	
78	054544	24.12.2024	41483	24.08.2025	35,38,41	PUSTOVAIA Xenia, MD	2/2025	10/2025
79	054558	26.12.2024	41484	24.08.2025	24,25	TAGAER S.R.L., societate comercială, MD	2/2025	
80	054602	06.01.2025	41485	24.08.2025	33	PRIHODCO Elizaveta, MD KALASHNIK Oleksandra, UA	3/2025	
81	054621	17.01.2025	41486	24.08.2025	44	LEVCO Simion, MD	3/2025	
82	054623	17.01.2025	41487	24.08.2025	10,35,41,44	POPESCU Ilie, MD	3/2025	
83	054607	17.01.2025	41488	25.08.2025	33	Finlandia Vodka Ltd., FI	3/2025	
84	054608	17.01.2025	41489	25.08.2025	07,09	OLISGRUP S.R.L., MD	3/2025	
85	051119	01.02.2023	41490	25.08.2025	30	STAVILA Alina, MD	4/2023	10/2025
86	054030	13.09.2024	41491	22.08.2025	03	Amal Mahmoud & Raed Khalil Co., JO	11/2024	10/2025
87	054471	05.12.2024	41492	22.08.2025	03,05,35	VULFARM S.R.L., MD	2/2025	
88	053272	11.04.2024	41493	26.08.2025	03	Mary Kay Inc., corporație din statul Delaware, US	6/2024	10/2025
89	054327	19.11.2024	41494	26.08.2025	12	ZHEJIANG GEELY HOLDING GROUP CO., LTD., CN	1/2025	
90	052752	27.12.2023	41495	26.08.2025	17	UNIMAS-INOVAȚIE S.R.L., MD	2/2024	10/2025
91	053679	01.07.2024	41496	26.08.2025	39	ELIT POST S.R.L., MD	9/2024	10/2025
92	053704	04.07.2024	41497	28.08.2025	09	Shanghai SUNMI Technology Co., Ltd., CN	9/2024	10/2025
93	053878	09.08.2024	41498	28.08.2025	05,16,25,28,32	BALABAN INTRAVEST S.R.L., societate comercială, MD	10/2024	
94	053812	29.07.2024	41499	28.08.2025	30,43	HEXAGON TECHNOLOGY S.R.L., MD	9/2024	10/2025
95	053551	31.05.2024	41500	30.08.2025	33,35,43	VINĂRIA PURCARI S.R.L., întreprindere mixtă, MD	7/2024	10/2025
96	053453	16.05.2024	41501	30.08.2025	29,33	ILINA S.R.L., firmă de producție și comerț, MD	9/2024	10/2025
97	053708	05.07.2024	41502	30.08.2025	09,18,35	SAGORA-RB S.R.L., MD	9/2024	10/2025
98	054300	13.11.2024	41503	29.08.2025	35,36,37	ONE UNITED PROPERTIES S.A., RO	1/2025	10/2025
99	054468	13.12.2024	41504	29.08.2025	06,19,37,39	BUSUIOC Ion, MD	2/2025	10/2025
100	054520	19.12.2024	41505	29.08.2025	35	ACCENT TEHNO S.R.L., MD	2/2025	
101	054540	23.12.2024	41506	29.08.2025	34	PREMIER DIALOG S.R.L., MD	2/2025	
102	054059	20.09.2024	41538	05.09.2025	28	CUBACUB S.R.L., MD	11/2024	

Lista mărcilor reînnoite

Se publică următoarele date: numărul curent, numărul înregistrării reînnoite, data expirării termenului de reînnoire, clasele conform CIPS, reproducerea mărcii, titularul și adresa, codul țării conform normei ST.3 OMPI.

Nr. crt.	(116) Nr. înregistrării reînnoite	(186) Data expirării reînnoirii	(511) Clase	(540) Reproducerea mărcii	(730) Titular și adresă, cod ST.3 OMPI
1	2	3	4	5	6
1	3R 3102	30.12.2034	01,02,03	ARMOR ALL	ENERGIZER AUTO, INC., US 44 Old Ridgebury Road, Danbury, Connecticut 06810, Statele Unite ale Americii
2	3R 3191	30.12.2034	36	CITIBANK	Citibank, N.A., US 388 Greenwich Street, New York, New York 10013, Statele Unite ale Americii
3	3R 3260	30.12.2034	09	FOXBORO	Schneider Electric Systems USA, Inc., US 70 Mechanic Street, Foxboro, MA, 02035, Statele Unite ale Americii
4	3R 4200	30.12.2034	28	СКРЭБЛ	J. W. Spear & Sons Limited, GB The Porter Building, 3rd Floor, 1 Brunel Way Slough Berkshire SL1 1FQ, Regatul Unit
5	3R 4201	30.12.2034	28	SCRABBLE	J. W. Spear & Sons Limited, GB The Porter Building, 3rd Floor, 1 Brunel Way Slough Berkshire SL1 1FQ, Regatul Unit
6	3R 4290	17.07.2035	05	ZOLADEX	AstraZeneca UK Limited, GB Cambridge Biomedical Campus 1 Francis Crick Avenue, CB2 0AA Cambridge, Regatul Unit
7	3R 4440	10.04.2035	09,11	EVEREADY	Energizer Brands, LLC, US 533 Maryville University Drive, St. Louis, Missouri 63141, Statele Unite ale Americii
8	3R 4460A	03.07.2035	03,09,14,18,25	ICEBERG	GILMAR S.p.A., IT Via Malpasso 723/725, 47842 S. Giovanni in Marignano, Rimini, Italia
9	3R 4711	25.08.2035	12	GOODYEAR	THE GOODYEAR TIRE & RUBBER COMPANY, US 200 Innovation Way, Akron, Ohio 44316, Statele Unite ale Americii
10	3R 4914	25.08.2035	34		Dunhill Tobacco of London Limited, GB Globe House, 4 Temple Place, London WC2R 2PG, Regatul Unit
11	3R 4927	13.09.2035	02,17,21,22,23		PPG Industries Ohio, Inc., corporația statului Delaware, US 3800 West 143 rd Street, Cleveland, Ohio 44111, Statele Unite ale Americii
12	3R 5116	25.08.2035	09,25,28		DC Comics, a General Partnership organized and existing under the laws of the State of New York, US 2900 West Alameda Avenue, Burbank CA 91505, Statele Unite ale Americii
13	2R 13651	15.03.2035	35	BIZELLE	ȚURCAN Alexandru, MD Str. Cireșilor nr. 57, MD-2006, Chișinău, Republica Moldova
14	2R 13688	25.11.2035	32,33		TOMAI-VINEX S.A., societate comercială, MD Str. Ferapontievscăia nr. 1, MD-3801, Comrat, UTA Găgăuzia, Republica Moldova
15	2R 13848	18.04.2035	34		China Tobacco Hunan Industrial Co., Ltd, CN No. 188, Section 3, Wanjiang Middle Road, Changsha, Hunan, China

1	2	3	4	5	6
16	2R 13955	29.04.2035	35,38,41		RFE/RL, Inc., corporație organizată și existentă conform legilor statului Delaware, US 1201 Connecticut Avenue, NW, Suite 400, Washington, DC 20036, Statele Unite ale Americii
17	2R 14318	25.07.2035	05,35	CLARICIDE	BILIM İlaç Sanayi ve Ticaret A.Ş., TR Kaptanpaşa Mah. Zincirlikuyu Cad. No: 184 34440 Beyoğlu/Istanbul, Turcia
18	2R 14343	25.07.2035	05,35	FORSEF	BILIM İlaç Sanayi ve Ticaret A.Ş., TR Kaptanpaşa Mah. Zincirlikuyu Cad. No: 184 34440 Beyoğlu /Istanbul, Turcia
19	2R 14417	26.08.2035	43	SBARRO	Sbarro Franchise Co. LLC., US 1328 Dublin Road, Columbus, Ohio 43215, Statele Unite ale Americii
20	2R 14430	03.08.2035	35,43		ŞABAZOVA Olga, MD Str. Ciprian Porumbescu nr. 17, MD-2008, Chişinău, Republica Moldova
21	2R 14442	18.08.2035	30		YILDIZ HOLDING A.S., TR Kısıklı Mahallesi Çeşme Çıkmaızı, Sokak No:6/1, Üsküdar İstanbul, Turcia
22	2R 14476	03.08.2035	01,02,03,04, 05,06,07,08, 09,10,11,12, 13,14,15,17, 18,19,20,21, 22,23,24,25, 26,27,28,29, 30,31,32,34, 37,38,40,41, 45		NISENBOIM Alexandru, MD Bd. Moscova nr. 15 bloc 1, ap. 64, MD-2068, Chişinău, Republica Moldova MARTÎNOV Vladimir, MD Str. V. Belinski nr. 20, MD-2008, Chişinău, Republica Moldova
23	2R 14544	08.08.2035	32	Десант	Private Enterprise „Svitl”, UA 1, Bogatyrská St., 04655, Kyiv, Ucraina
24	2R 14578	29.04.2035	35,38,41	RADIO EUROPA LIBERA	RFE/RL, Inc., corporație organizată și existentă conform legilor statului Delaware, US 1201 Connecticut Avenue, NW, Suite 400, Washington, DC 20036, Statele Unite ale Americii
25	2R 14597	30.09.2035	38	ANIMAX	Animation Investment Inc., US 10202 W. Washington Boulevard Culver City, California 90232, Statele Unite ale Americii
26	2R 15050	16.02.2036	12	VERSO	TOYOTA JIDOSHA KABUSHIKI KAISHA (also trading as Toyota Motor Corporation), JP 1, Toyota-cho, Toyota-shi, Aichi-ken, Japonia
27	2R 15469	30.11.2035	09,35	SC ЭНЕРГИЯ	SAINSUS Natalia, MD Str. Nicolae Milescu Spătarul nr. 21/4, ap. 14, MD-2075, Chişinău, Republica Moldova
28	2R 15872	12.12.2035	33,35	DIVINE AMBROZIA	DEVELOPMENT-GROUP S.R.L., întreprindere cu capital străin, MD Str. Industrială nr. 40, MD-2023, Chişinău, Republica Moldova
29	2R 16559	08.08.2035	32	hike	Private Enterprise „Svitl”, UA 1, Bogatyrská St., 04655, Kyiv, Ucraina
30	2R 19793	15.12.2035	33,35	МОЛДАВСКИЙ ДВОРИК	ORHEI-VIT S.R.L., MD Str. Industrială nr. 40, MD-2037, Chişinău, Republica Moldova
31	R 27583	10.02.2035	35,41,42		MOLDEXPO S.A., centru internațional de expoziții, MD Str. Ghiocelilor nr. 1, MD-2008, Chişinău, Republica Moldova
32	R 27671	30.01.2035	01,35	TORFLAND	QUATRO-SERVICE S.R.L., MD MD-2093, Grătieşti, Chişinău, Republica Moldova

1	2	3	4	5	6
33	R 27797	05.12.2034	25,41	CURVES	Curves International, Inc., US 2711 Cresthill Cir., Waco, Texas 76710, Statele Unite ale Americii
34	R 27836	05.03.2035	34		AETOS-BORDEI S.R.L., societate comercia- lă, MD Str. Rabbi Țirilson nr. 4, MD-2005, Chișinău, Republica Moldova
35	R 27837	11.03.2035	43	HYATT CENTRIC	HYATT INTERNATIONAL CORPORATION, US 150 North Riverside Plaza, 14th Floor, Chi- cago, IL 60606, Statele Unite ale Americii
36	R 28112	22.04.2035	05	NUMIENT	Impax Laboratories, LLC, US 400 Crossing Boulevard, Third Floor Brid- gewater NJ 08807, Statele Unite ale Americii
37	R 28123	10.06.2035	12		Titan International, Inc., US 1525 Kautz Road, Suite 600, West Chicago, Illinois 60185, Statele Unite ale Americii
38	R 28210	01.09.2035	39,41,43	 LA PLOPI	GUZUN Gheorghe, MD Str. Eugen Doga nr. 9, MD-4829, Măgdăcești, Criuleni, Republica Moldova
39	R 28211	28.07.2035	30		Pak Gıda Üretim ve Pazarlama Anonim Şir- keti, TR Engin Pak İş Merkezi Prof. Dr. Bülent Tarcan Caddesi No:5 Gayrettepe Beşiktaş, İstanbul, Turcia
40	R 28222	24.08.2035	32		MONSTER ENERGY COMPANY, a Delawa- re corporation, US 1 Monster Way, Corona, California 92879, Statele Unite ale Americii
41	R 28237	18.06.2035	29,31		SanduNelu S.R.L., societate comercială, MD MD-4216, Cioburciu, Ștefan-Vodă, Republi- ca Moldova
42	R 28253	28.07.2035	28	OUR GENERATION	Maison Battat Inc., CA 8440 Darnley Road, Montreal, H4T 1M4, Canada
43	R 28255	28.07.2035	28	LORI	Maison Battat Inc., CA 8440 Darnley Road, Montreal, H4T 1M4, Canada
44	R 28256	28.07.2035	28	OG	Maison Battat Inc., CA 8440 Darnley Road, Montreal, H4T 1M4, Canada
45	R 28265	10.06.2035	12		Titan International, Inc., US 1525 Kautz Road, Suite 600, West Chicago, Illinois 60185, Statele Unite ale Americii
46	R 28268	18.08.2035	29,30		JARDAN Vladimir, MD Str. Romană nr. 4, bloc 1, ap. 38, MD-2005, Chișinău, Republica Moldova
47	R 28274	29.09.2035	33	INDIVIDO	CHATEAU VARTELY S.R.L., întreprindere mixtă, MD Str. Eliberării nr. 170/b, MD-3501, Orhei, Republica Moldova
48	R 28276	20.07.2035	05,10	Budecort	CIPLA Ltd., IN Cipla House, Peninsula Business Park, Ganpatrao Kadam Marg, Lower Parel, Mumbai - 400 013, Maharashtra, India
49	R 28277	20.07.2035	05,10	Nasehaler	CIPLA Ltd., IN Cipla House, Peninsula Business Park, Ganpatrao Kadam Marg, Lower Parel, Mumbai - 400 013, Maharashtra, India
50	R 28334	13.08.2035	09,16,35	 XANDERS	ȚARUȘ Alexandru, MD Str. Nicolae H. Costin nr. 63, bloc 2, ap. 36, MD-2071, Chișinău, Republica Moldova
51	R 28352	23.10.2035	44		SWISS DENT S.R.L., MD Str. Sfatul Țării nr. 61/A, MD-2004, Chișinău, Republica Moldova

1	2	3	4	5	6
52	R 28372	04.09.2035	05		Unicharm Gulf Hygienic Industries Ltd., SA P.O. Box 99883, Riyadh 11625, Arabia Saudită
53	R 28373	04.09.2035	05		Unicharm Gulf Hygienic Industries Ltd., SA P.O. Box 99883, Riyadh 11625, Arabia Saudită
54	R 28374	04.09.2035	05		Unicharm Gulf Hygienic Industries Ltd., SA P.O. Box 99883, Riyadh 11625, Arabia Saudită
55	R 28383	26.08.2035	03		Colgate-Palmolive Company, a Delaware company, US 300 Park Avenue, New York, New York 10022, Statele Unite ale Americii
56	R 28385	13.01.2035	12	SMARTEC Hankook	HANKOOK & COMPANY CO., LTD., KR 286, Pangyo-ro, Bundang-gu, Seongnam-si, Gyeonggi-do, Republica Coreea
57	R 28441	14.08.2035	33	VINO LA MAMALIGA	ALIANȚA-VIN S.R.L., întreprindere mixtă, MD Str. Orhei nr. 38, MD-3701, Strășeni, Republica Moldova
58	R 28454	03.09.2035	30	HALLS COLORS	Intercontinental Great Brands LLC, US 100 Deforest Avenue, East Hanover, NJ 07936, Statele Unite ale Americii
59	R 28462	12.08.2035	32	ALEGE CEEA CE CONTEAZA	The Coca-Cola Company, US One Coca-Cola Plaza, Atlanta, Georgia 30313, Statele Unite ale Americii
60	R 28463	31.08.2035	29,30	TORTITZI	Savory World Ltd., CY Steliou Mavrommati, 55, „Agios Dometios”, 2364 Nicosia, Cipru
61	R 28476	02.09.2035	34		British American Tobacco (Brands) Inc., US 251 Little Falls Drive, Suite 100, Wilmington, DE 19808-1674, Statele Unite ale Americii
62	R 28486	31.08.2035	09,11		MLS Co., LTD., CN No.1 MuLinSen Avenue, Xiaolan, Zhongshan City, Guangdong Province, China
63	R 28545	21.09.2035	01,35		QUATRO-SERVICE S.R.L., MD MD-2093, Grătiești, Chișinău, Republica Moldova
64	R 28577	20.07.2035	05,10	Flohale	CIPLA Ltd., IN Cipla House, Peninsula Business Park, Ganpatrao Kadam Marg, Lower Parel, Mumbai - 400 013, Maharashtra, India
65	R 28586	05.08.2035	09,42	RESEARCHKIT	Apple Inc., US 1 Infinite Loop, Cupertino, California 95014, Statele Unite ale Americii
66	R 28587	14.08.2035	09,14	FORCE TOUCH	Apple Inc., US 1 Infinite Loop, Cupertino, California 95014, Statele Unite ale Americii
67	R 28590	12.10.2035	29	CARMEZEL	CARMEZ PROCESSING S.R.L., MD Str. Calea Basarabiei nr. 36/4, MD-2002, Chișinău, Republica Moldova
68	R 28669	13.10.2035	34	JADE	Global Horizon Ventures Limited, HK Room 3907-08, 39th Floor, Hopewell Centre, 183 Queen's Road East, Wanchai, Hong Kong, China
69	R 28739	21.05.2035	09,35,38		TOPALO Arcadie, MD Str. Anton Ablov nr. 14, MD-2019, Codru, Chișinău, Republica Moldova
70	R 28753	17.08.2035	29,30,35		JARDAN Vladimir, MD Str. Romană nr. 4, bloc 1, ap. 38, MD-2005, Chișinău, Republica Moldova
71	R 28767	15.12.2035	03,05,35,39,44		CHIRTOACĂ Eugeniu, MD Str. Alba-Iulia nr. 186, ap. 13, MD-2071, Chișinău, Republica Moldova

1	2	3	4	5	6
72	R 28825	10.02.2036	29,30,35	PASĂREA MĂIASTRĂ	BUCURIA S.A., MD Str. Columna nr. 162, MD-2004, Chișinău, Republica Moldova
73	R 28892	28.12.2035	29,30,32	DARNIC	BALABAN INTRAVEST S.R.L., societate comercială, MD MD-5024, Gura Căinarului, Florești, Repu- blica Moldova
74	R 28992	08.10.2035	39	 Pelican brand de produs	BALABAN INTRAVEST S.R.L., societate comercială, MD MD-5024, Gura Căinarului, Florești, Repu- blica Moldova
75	R 29066	20.01.2036	33	BLACK SOIL	SÎRBU Anatolie, MD Bd. Renașterii nr. 44, ap. 1, MD-2024, Chișinău, Republica Moldova
76	R 29082	14.09.2035	05		RIHPANGALFARMA S.R.L., MD Str. Nicolae Milescu-Spătarul nr. 36, MD-2075, Chișinău, Republica Moldova
77	R 29218	15.09.2035	29,30,32,33, 41	JOY'S	BALABAN INTRAVEST S.R.L., societate comercială, MD MD-5024, Gura Căinarului, Florești, Repu- blica Moldova
78	R 29358	11.05.2035	29,30,35,39, 43		CARMEZ PROCESSING S.R.L., MD Str. Calea Basarabiei nr. 36/4, MD-2002, Chișinău, Republica Moldova
79	R 29373	19.11.2035	08	MAYER	DUO-EGO S.R.L., MD Str. Bucovinei nr. 7, MD-2075, Chișinău, Republica Moldova
80	R 29383	04.09.2035	07,08,35	HAGEL	CREȚU Ghenadie, MD Str. Praga nr. 65, MD-2060, Chișinău, Republica Moldova
81	R 29423	17.08.2035	29,30,35		JARDAN Vladimir, MD Str. Romană nr. 4, bloc 1, ap. 38, MD-2005, Chișinău, Republica Moldova
82	R 29424	07.07.2035	36	ZITY	ZORILE S.A., MD Str. Calea Ieșilor nr. 8, MD-2069, Chișinău, Republica Moldova
83	R 29947	21.05.2035	29,35	ПТИЧЬЕ МОЛОКО	BUCURIA S.A., MD Str. Columna nr. 162, MD-2004, Chișinău, Republica Moldova
84	R 30101	03.09.2035	29,30		Obscestvo s ogranicennoi otvetstvennostiu „Obiedinenie „SOIUZPISCEPROM””, RU g. Celeabinsk, poselok Melikombinat-2, uceastok 1, dom 37, 454080, Federația Ru- să
85	R 30459	13.07.2035	36,37	PENTA	BOCANCEA Andrei, MD Str. Drumul Viilor nr. 43, bloc 1, ap. 25, MD-2009, Chișinău, Republica Moldova
86	R 30495	01.09.2035	29,30,31		DIUȚA Iuri, MD Str. Leningradscăia nr. 60, ap. 55, MD-3200, Bender, Republica Moldova
87	R 30812	14.01.2036	33	IRISH PUB	MERCAT DEVELOPMENT LIMITED, GB 122-126 TOOLEY STREET, LONDON, SE1 2TU, REGATUL UNIT
88	R 31045	17.12.2035	33		Welldone Trade Corp., PA Str. Ricardo Arias, Torre Advanced Building, or. Panama, Panama
89	R 31691	15.01.2036	05	NEUROXON	T.P.I. - PHARM S.R.L., MD Bd. Traian nr. 2/1, MD-2060, Chișinău, Republica Moldova
90	R 31949	11.12.2035	29,32,33	DOLCE VITA	ORHEI-VIT S.R.L., MD Str. Industrială nr. 40, MD-2037, Chișinău, Republica Moldova

IV

Indicații geografice, denumiri de origine, specialități tradiționale garantate / Geographical indications, appellations of origin, traditional specialties guaranteed

Protecția juridică a indicațiilor geografice, a denumirilor de origine și a specialităților tradiționale garantate pe teritoriul Republicii Moldova se asigură în temeiul înregistrării lor la AGEPI, în modul stabilit de Legea nr. 66/2008 privind protecția indicațiilor geografice, denumirilor de origine și specialităților tradiționale garantate, sau în baza tratatelor internaționale, inclusiv a acordurilor bilaterale, la care Republica Moldova este parte.

Înregistrarea denumirii de origine sau a indicației geografice generează apariția dreptului de utilizare a acestora. Denumirea de origine și indicația geografică înregistrate nu pot fi cesionate, licențiate și nu pot face obiectul unor drepturi reale.

Orice persoană fizică sau juridică din aria geografică corespunzătoare care produce și/sau prelucrează, și/sau prepară produse în conformitate cu prevederile caietului de sarcini pentru o denumire de origine protejată sau pentru o indicație geografică protejată poate depune la AGEPI o cerere privind acordarea dreptului de utilizare a acesteia.

În prezenta Secțiune se publică: datele privind cererile de înregistrare a indicațiilor geografice denumirilor de origine, specialităților tradiționale garantate; indicațiile geografice, denumirile de origine și specialitățile tradiționale garantate cărora li s-a acordat protecție pe teritoriul Republicii Moldova; cererile privind acordarea dreptului de utilizare pentru o denumire de origine protejată sau pentru o indicație geografică protejată; datele privind acordarea dreptului de utilizare pentru o denumire de origine protejată sau pentru o indicație geografică protejată; listele indicațiilor geografice propuse spre protecție în Republica Moldova în baza acordurilor bilaterale.

Legal protection of geographical indications, appellations of origin and traditional specialties guaranteed in the Republic of Moldova shall be afforded on the basis of registration with the AGEPI, as established by Law No 66/2008 on the Protection of Geographical Indications, Appellations of Origin and Traditional Specialties Guaranteed, or under international treaties, including bilateral agreements, to which the Republic of Moldova is a party.

Registration of an appellation of origin or a geographical indication generates the right to use thereof. A registered appellation of origin or a geographical indication may not be assigned, licensed and it may not form a subject matter of any real rights.

Any natural or legal person from the respective geographical area, who produces and/or processes and/or prepares products conforming to the specification for a protected appellation of origin or protected geographical indication, shall be entitled to apply to AGEPI, seeking to be granted the right to use it.

Data on applications for registration of geographical indications, appellations of origin, traditional specialties guaranteed; geographical indications, appellations of origin and traditional specialties guaranteed that have been granted protection in the Republic of Moldova; requests for grant of the right to use a protected appellation of origin or a protected geographical indication; data on grant of the right to use a protected appellation of origin or a protected geographical indication; lists of geographical indications proposed for protection in the Republic of Moldova on the basis of bilateral agreements shall be published in this Section.

Lista denumirilor de origine și indicațiilor geografice cărora le-a fost acordată protecție în Republica Moldova, în lunile septembrie-octombrie, conform Sistemului de la Lisabona privind protecția denumirilor de origine și a indicațiilor geografice și înregistrarea lor internațională

Se publică următoarele date: numărul curent, numărul înregistrării internaționale, data înregistrării internaționale, țara de origine a denumirii / indicației solicitate (codul țării conform normei ST.3 OMPI), denumirea de origine / indicația geografică, transliterarea acesteia în grafie latină, dacă este cazul, traducerea acesteia în limbile engleză, franceză în redacția Biroului Internațional al OMPI și traducerea în română, dacă este cazul, denumirea produsului, numărul BOPI în care a fost publicată cererea de înregistrare.

Nr. crt.	Nr. și data înregistrării	Codul țării	Denumirea de origine / indicația geografică	Transliterarea / traducerea	Produsul	Nr. BOPI
1	2	3	4	5	6	7
1	GI 1407 11.03.2024	EU	Pâtes d'Alsace		Paste	04/2025
2	GI 1408 11.03.2024	EU	Raclette de Savoie		Brânzeturi	04/2025
3	GI 1409 11.03.2024	EU	Saint-Marcellin		Brânzeturi	04/2025
4	GI 1410 11.03.2024	EU	Sel de Guérande / Fleur de sel de Guérande		Sare	04/2025
5	AO 1411 11.03.2024	EU	Huile d'olive d'Aix-en-Provence		Ulei de măsline	04/2025
6	AO 1412 11.03.2024	EU	Huile d'olive de Provence		Ulei de măsline	04/2025
7	GI 1413 11.03.2024	EU	Thym de Provence		Plante aromatice	04/2025
8	GI 1414 11.03.2024	EU	Miel de Provence		Miere	04/2025
9	GI 1415 11.03.2024	EU	Veau d'Aveyron et du Ségala		Carne de vită	04/2025
10	GI 1416 11.03.2024	EU	Veau du Limousin		Carne de vită	04/2025
11	GI 1417 11.03.2024	EU	Agneau du Limousin		Carne de oaie	04/2025
12	GI 1418 11.03.2024	EU	Porc du Limousin		Carne de porc	04/2025
13	AO 1419 11.03.2024	EU	Trento		Vinuri	04/2025

1	2	3	4	5	6	7
14	GI 1420 11.03.2024	EU	Grappa veneta/Grappa del Veneto		Băuturi spirtoase	04/2025
15	GI 1421 20.11.2024	AL	Vaj Ulliri Valmi Elbasan		Ulei de măsline	04/2025
16	AO-1422 03.02.2025	RU	ВОЛОГОДСКОЕ КРУЖЕВО	VOLOGODSKOE KRUZHEVO	Dantelă, draperii din dantelă, cuverturi din dantelă, șervețele din dantelă, fețe de masă din dantelă, traverse din dantelă, prosoape din dantelă, gulere din dantelă, inserții din dantelă, veste din dantelă, bluze din dantelă, plastroane de cămăși din dantelă, batiste din dantelă, manșete din dantelă, mantale din dantelă, pelerine din dantelă, eșarfe din dantelă, cravate din dantelă, stole din dantelă, cape din dantelă, mănuși din dantelă, rochii-șorț din dantelă, șaluri din dantelă, costume din dantelă, jaboți din dantelă, semne de carte din dantelă	05/2025

Lista persoanelor fizice sau juridice care au dobândit dreptul de utilizare a denumirii de origine protejate / indicației geografice protejate

Se publică următoarele date: numărul curent, deținătorul dreptului de utilizare a denumirii de origine protejate / indicației geografice protejate, categoria de producător, denumirea de origine protejată (DOP) / indicația geografică protejată (IGP), autoritatea competentă, numărul și data actului de luare la evidență, atribuit de autoritatea competentă.

Nr. crt.	Deținătorul dreptului de utilizare	Categoria de producător	Denumirea de origine protejată / indicația geografică protejată	Autoritatea competentă, numărul și data actului de luare la evidență
1	AURELIUS WINERY S.R.L., MD Str. Voluntarilor nr. 15, MD-2037, Chișinău, Republica Moldova	Producător de produse vitivinicole	IGP Codru	Oficiul Național al Viei și Vinului, nr. 33C din 04.02.2025
2	ROSAGRO-PRIM S.R.L., MD Str. Alecu Russo nr. 15, MD-2068, Chișinău, Republica Moldova	Producător de produse vitivinicole	IGP Codru	Oficiul Național al Viei și Vinului, nr. 34C din 25.06.2025
3	POIANA CODRILOR S.R.L., MD MD-6829, Ulmu, Ialoveni, Republica Moldova	Producător de produse vitivinicole	IGP Codru	Oficiul Național al Viei și Vinului, nr. 35C din 09.07.2025
4	Călărași Divin S.R.L., MD Str. Călărașilor nr. 10, MD-4401, Călărași, Republica Moldova	Producător de produse vitivinicole	IGP Codru	Oficiul Național al Viei și Vinului, nr. 36C din 17.07.2025

V

Design industrial / Industrial design

Protecția juridică a desenelor și modelelor industriale în Republica Moldova se asigură în modul stabilit de Legea nr. 161/2007 privind protecția desenelor și modelelor industriale.

Cererea de înregistrare a desenului sau modelului industrial se depune la AGEPI, personal sau prin reprezentant, de către persoana care dispune de dreptul asupra desenului sau modelului industrial. Cererea trebuie să conțină documentele prevăzute la art. 32(1), (2) din Lege.

În prezenta Secțiune se publică datele referitoare la cererile de înregistrare a DMI, în special datele bibliografice cu indicarea produsului și reprezentările DMI; datele privind DMI înregistrate; datele privind DMI reînnoite; datele privind DMI înregistrate și cele reînnoite în Republica Moldova conform Aranjamentului de la Haga.

Desenele și modelele industriale înregistrate și reînnoite conform Aranjamentului de la Haga, la care Republica Moldova este parte, se publică în Buletinul de Desene și Modele Internaționale ("Bulletin des dessins et modes internationaux / International Designs Bulletin / Boletín de Dibujos y Modelos Internacionales"). Buletinul include atât datele bibliografice în limbile franceză, engleză și spaniolă, cât și reproducerea desenelor și modelelor industriale înregistrate și este expus pe Internet pe site-ul OMPI, accesibil publicului. În BOPI se publică listele acestor desene și modele industriale înregistrate în Republica Moldova, aranjate în ordinea numerelor de înregistrare internațională, precum și ale celor reînnoite în Republica Moldova, aranjate în ordinea numerelor de înregistrare internațională.

Ponderea semantică a părții verbale ce se conține în desenele sau modelele industriale nu se protejează.

Legal protection of industrial designs in the Republic of Moldova shall be afforded in the mode established by Law No 161/2007 on the Protection of Industrial Designs.

The industrial design application shall be filed with the AGEPI, in person or through a representative, by the person to whom the right to the industrial design belongs. The application shall contain the documents provided for in Art. 32(1), (2) of the Law.

Data on ID registration applications, especially bibliographic data indicating the product and ID representations; data on registered ID; data on renewed ID; data on ID registered and renewed in the Republic of Moldova under the Hague Agreement shall be published in this Section.

Industrial designs registered and renewed under the Hague Agreement, to which the Republic of Moldova is a party, shall be published in the Bulletin des dessins et modes internationaux / International Designs Bulletin / Boletín de Dibujos y Modelos Internacionales. The Bulletin comprises both bibliographic data in French, English and Spanish and registered industrial design reproductions and is displayed on the Internet on the WIPO website, accessible to the public. The lists of industrial designs registered in the

Republic of Moldova, arranged in the order of international registration numbers, as well as of those renewed in the Republic of Moldova, arranged in the order of international registration numbers shall be published in BOPI.

The semantic portion of the verbal part contained in the industrial designs is not protected.

**CODURILE INID PENTRU IDENTIFICAREA DATELOR BIBLIOGRAFICE
REFERITOARE LA DESENE ȘI MODELE INDUSTRIALE, CONFORM NORMEI ST. 80 OMPI**

**LIST OF INID CODES CONCERNING BIBLIOGRAPHIC DATA RELATING
TO INDUSTRIAL DESIGNS, ACCORDING TO WIPO STANDARD ST. 80**

- (11) Numărul certificatului
Number of the certificate
- (15) Data înregistrării
Date of the registration
- (18) Data prevăzută de expirare a termenului de valabilitate a înregistrării
Expected expiration date of the registration
- (20) Numărul desenului și modelului industrial
Number of the industrial design
- (21) Numărul de depozit
Number of the application
- (22) Data de depozit
Date of filing of the application
- (23) Data priorității de expunere
Date of the exhibition priority
- (28) Numărul de desene și modele industriale
Number of industrial designs
- (30) Date referitoare la prioritate conform Convenției de la Paris
Data relating to priority under the Paris Convention
- (31) Numărul cererii prioritare
Number of the priority application
- (32) Data de depozit a cererii prioritare
Date of filing of the priority application
- (33) Țara cererii prioritare, codul conform normei ST. 3 OMPI
Country of the priority application, code according to WIPO Standard ST. 3
- (43) Data publicării cererii de înregistrare a desenului și modelului industrial
Date of publication of the application for the registration of the industrial design
- (44) Data publicării hotărârii de înregistrare a desenului și modelului industrial
Date of publication of the decision on registration of the industrial design
- (45) Data publicării certificatului
Date of publication of the certificate
- (46) Data de expirare a termenului de amânare a publicării
Date of expiration of deferment
- (51) Clasificarea internațională a desenelor și modelelor industriale (clasa și subclasa Clasificării de la Locarno)
International Classification for Industrial Designs (classes and subclasses of the Locarno Classification)
- (54) Indicarea produsului
Designation of product

- (55) Reprezentarea desenului și modelului industrial
Reproduction of the industrial design
- (57) Culorile revendicate
Indication of colors claimed
- (62) Numărul cererii divizionare
Number of the divisional application
- (71) Numele/denumirea și adresa solicitantului (solicitanților), codul țării conform normei ST. 3 OMPI
Name and address of the applicant(s), code of the country according to WIPO Standard ST. 3
- (72) Numele autorului (autorilor), codul țării conform normei ST. 3 OMPI
Name of the author(s), code of the country according to WIPO Standard ST. 3
- (73) Numele/denumirea și adresa titularului (titularilor), codul țării conform normei ST. 3 OMPI
Name and address of the owner(s), code of the country according to WIPO Standard ST. 3
- (74) Numele mandatarului autorizat
Name of the patent attorney
- (80) Datele de depozit internațional conform Aranjamentului de la Haga
Data related to the international registration of industrial designs under the Hague Agreement

**CODURILE OMPI PENTRU CODIFICAREA TITLURILOR INFORMAȚIILOR
REFERITOARE LA DESENE ȘI MODELE INDUSTRIALE, PUBLICATE
ÎN BULETINUL OFICIAL DE PROPRIETATE INTELECTUALĂ CONFORM NORMEI ST. 17**

**WIPO CODES ON CODING OF HEADINGS OF ANNOUNCEMENTS CONCERNING
INDUSTRIAL DESIGNS PUBLISHED IN THE OFFICIAL BULLETIN OF INTELLECTUAL
PROPERTY IN ACCORDANCE WITH THE STANDARD ST. 17**

- BA1L** Cereri de înregistrare a desenelor și modelelor industriale publicate
Applications for the registration of published industrial designs
- FF4L** Lista desenelor și modelelor industriale înregistrate
List of registered industrial designs
- FA9L** Lista desenelor și modelelor industriale retrase
List of withdrawn industrial designs
- FC4L** Lista desenelor și modelelor industriale respinse
List of rejected industrial designs
- FG4L** Lista certificatelor de înregistrare a desenelor și modelelor industriale eliberate
List of issued industrial design certificates
- FG4L** Lista desenelor și modelelor industriale înregistrate în Republica Moldova conform Aranjamentului de la Haga, aranjate în ordinea numerelor de înregistrare internațională (lunar)
List of industrial designs registered under the Hague Agreement, grouped in accordance with international numerical index (monthly)
- FG4L** Lista desenelor și modelelor industriale înregistrate în Republica Moldova conform Aranjamentului de la Haga, aranjate în ordinea claselor CIDMI (lunar)
List of industrial designs registered under the Hague Agreement, grouped in accordance with the ICID classes (monthly)

ND4L Lista desenelor și modelelor industriale reînnoite

List of renewed industrial designs

FC9L Lista desenelor și modelelor industriale respinse în Republica Moldova conform Aranjamentului de la Haga, aranjate în ordinea numerelor de înregistrare internațională

List of industrial designs rejected in the Republic of Moldova according to the Hague Agreement, grouped in accordance with international numerical order

MK4L Lista certificatelor de înregistrare a desenelor și modelelor industriale al căror termen de valabilitate a expirat (inclusiv termenul de grație)

List of industrial design certificates the term of validity of which has expired (including the grace period)

NF4L Lista certificatelor de înregistrare a desenelor și modelelor industriale revalidate

List of revalidated industrial design certificates

BA1L Cereri de înregistrare a desenelor și modelelor industriale / Applications for registration of industrial designs

Orice persoană interesată are dreptul să depună la AGEPI opoziții sau observații motivate împotriva înregistrării desenelor sau modelelor industriale în termen de 3 luni de la data publicării acestor cereri în BOPI, dacă este îndeplinită cel puțin una din condițiile prevăzute la art. 26(1) din Legea nr. 161/2007 privind protecția desenelor și modelelor industriale.

Any person concerned may file with the AGEPI reasoned oppositions or observations against registration of industrial designs within 3 months following the date of publication of those applications in BOPI, if at least one of the conditions set forth in Art. 26(1) of the Law No 161/2007 on the Protection of Industrial Designs has been met.

(21) f 2025 0024

(22) 03.07.2025

(28) 5

(57) Culori revendicate: desenul 1 – negru, alb, portocaliu de diferite nuanțe, roșu de diferite nuanțe;
desenul 2 – alb, portocaliu de diferite nuanțe, roșu de diferite nuanțe;
desenul 3 – negru, portocaliu de diferite nuanțe, roșu de diferite nuanțe;

desenul 4 – alb, portocaliu de diferite nuanțe, roșu de diferite nuanțe;
desenul 5 – negru, portocaliu de diferite nuanțe, roșu de diferite nuanțe.

(71) Affinity Brands LLC, US
370 Atlantic Avenue, Freeport, NY,
11520, Statele Unite ale Americii

(74) DIDENCO Anastasia

(51) **LOC (15) Cl. 19-08**

(54) **Etichete**

(55)

Remarcă: ponderea semantică a părții verbale nu se protejează.



1



2



3



4

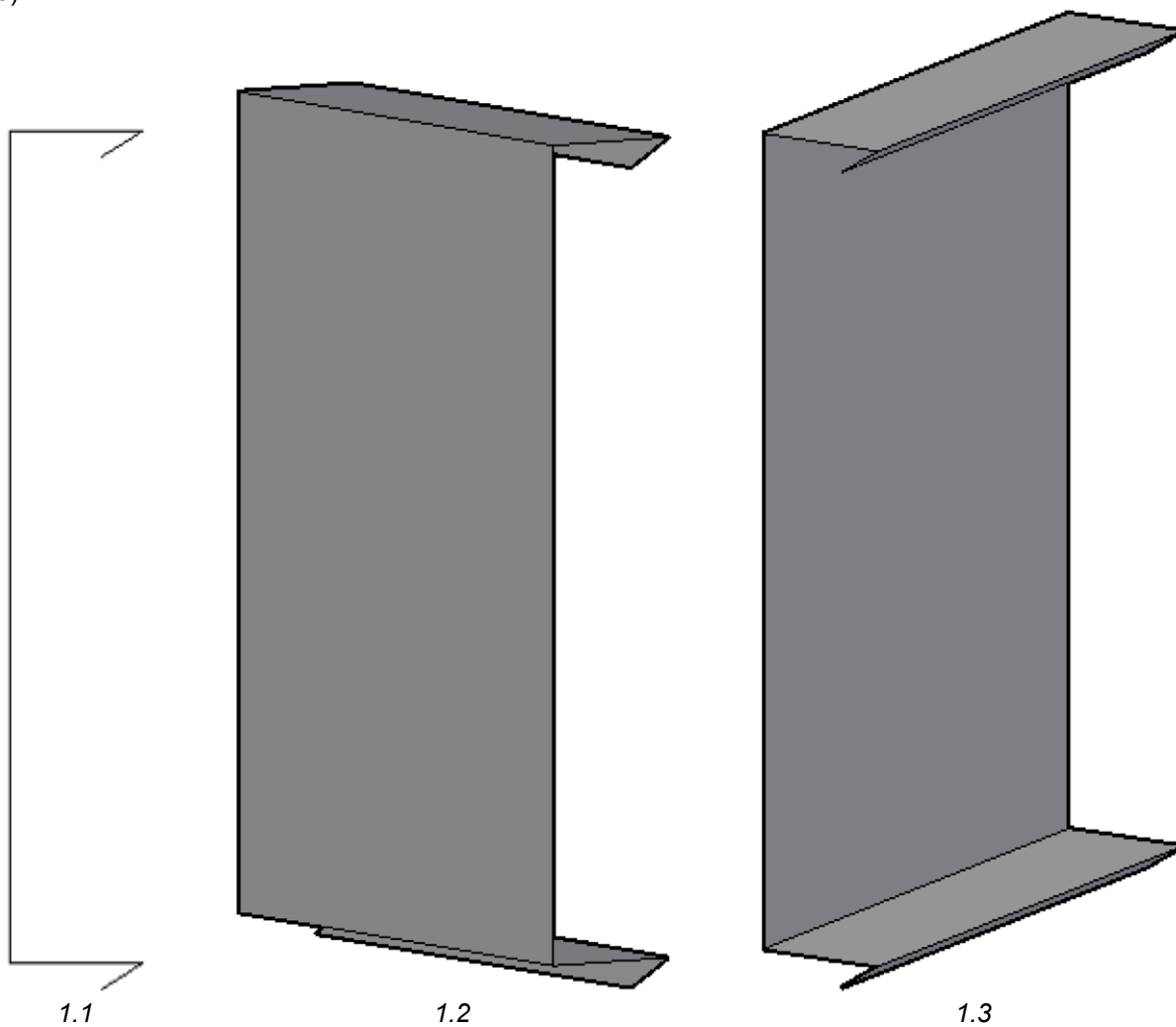
(21) f 2025 0024



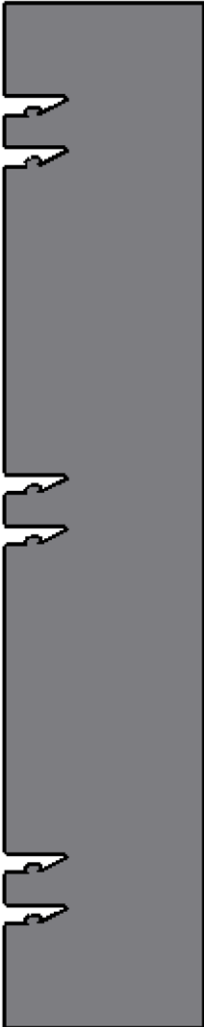
(21) f 2025 0040
(22) 29.08.2025
(28) 6

(71)(72) ROTARU Vadim, MD
Str. Duminica Mare nr. 8, MD-4886,
Porumbeni, Criuleni, Republica Moldova
(51) **LOC (15) Cl. 25-01**
(54) **Profile**

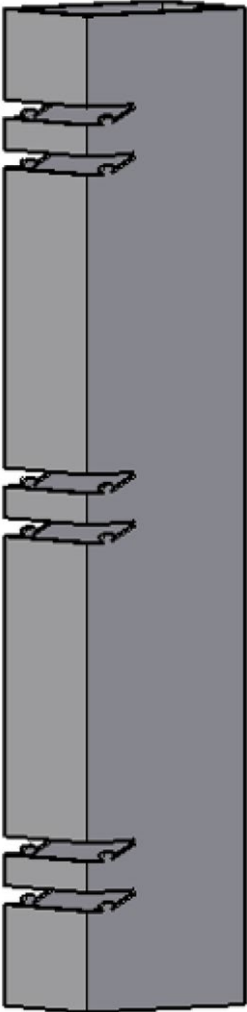
(55)



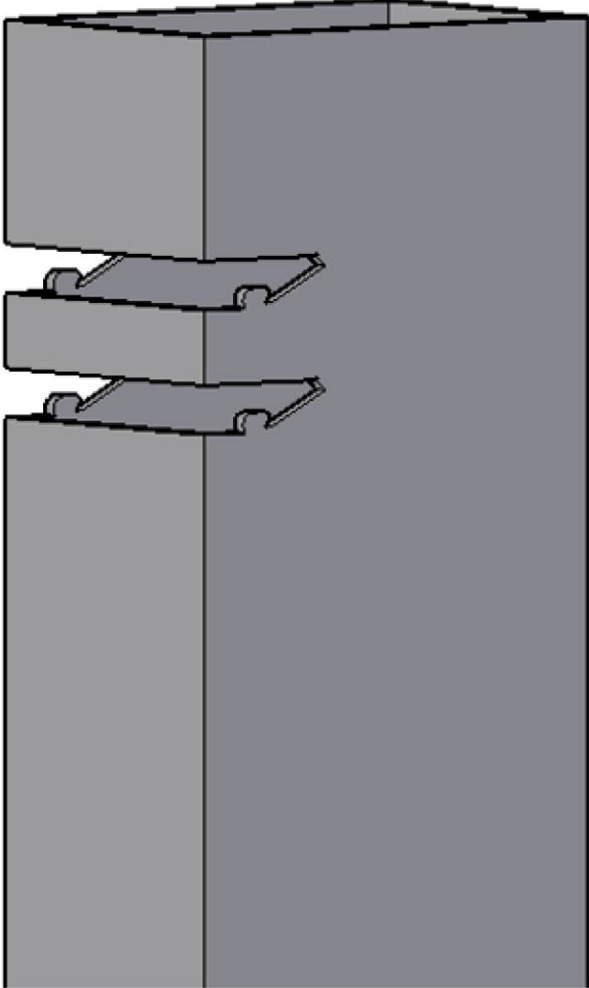
(21) f 2025 0040



2.1

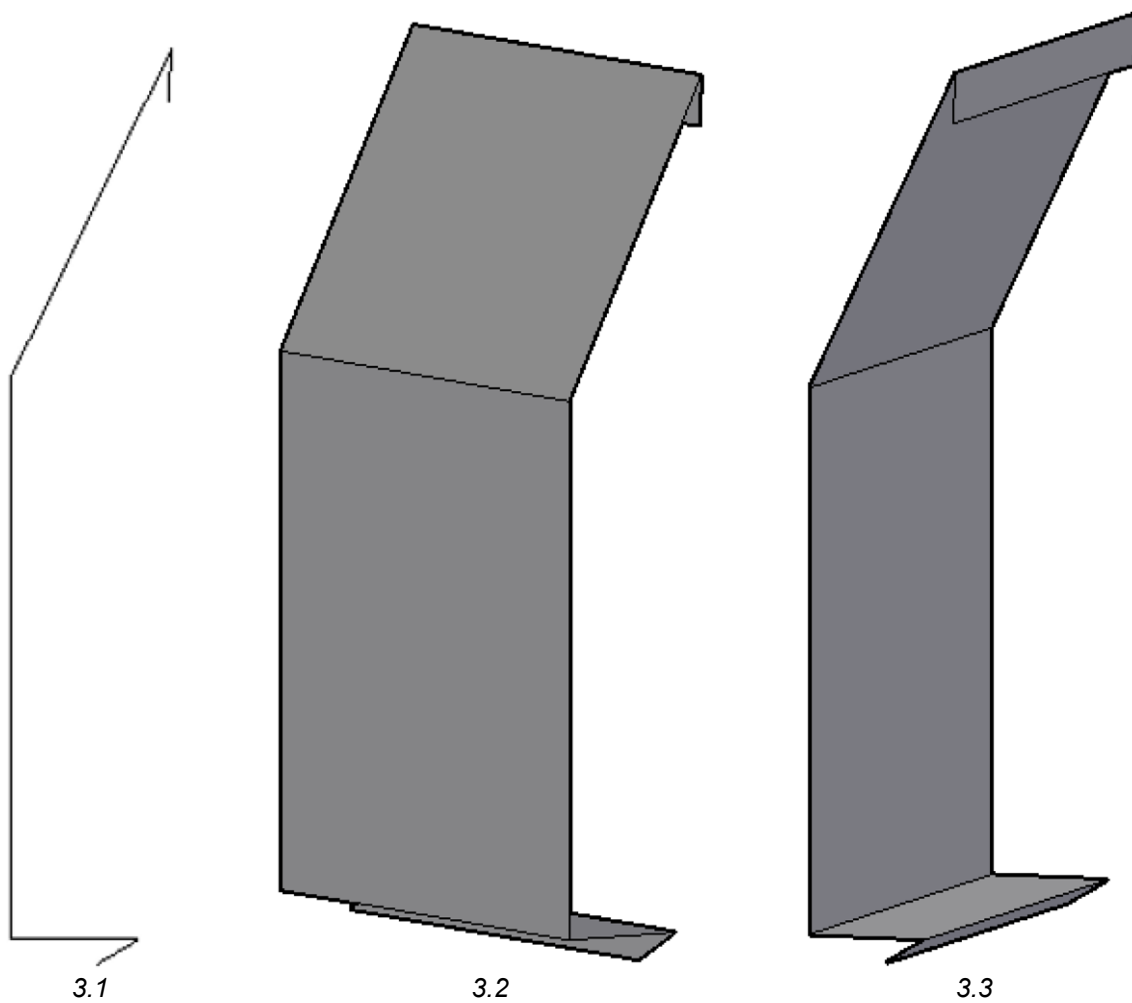


2.2

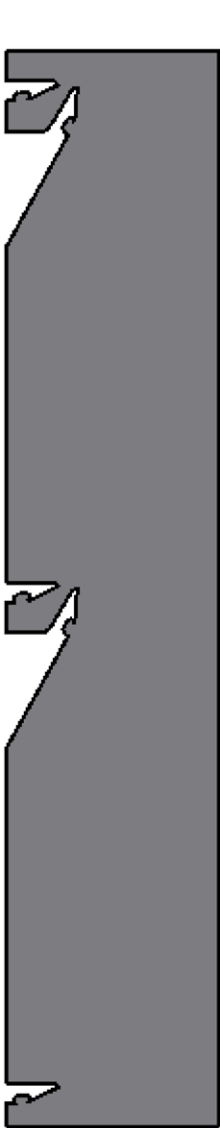


2.3

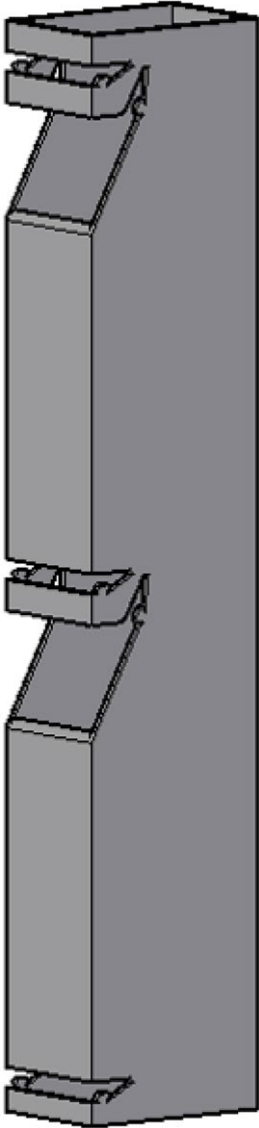
(21) f 2025 0040



(21) f 2025 0040

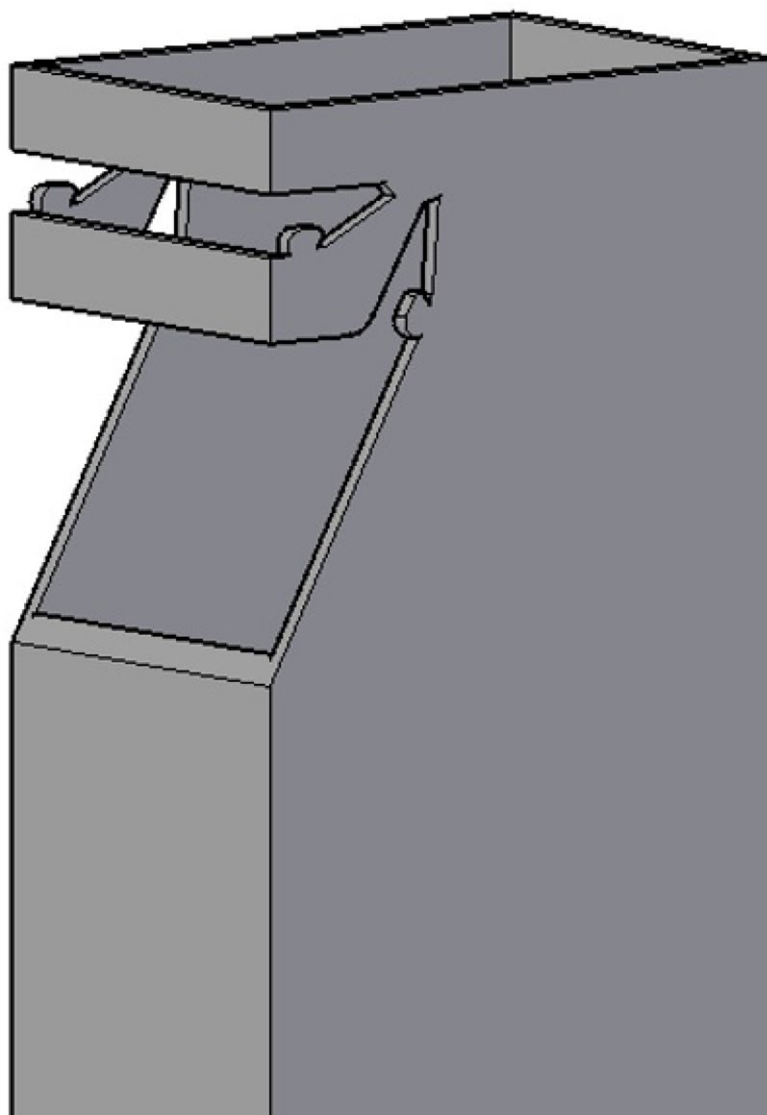


4.1

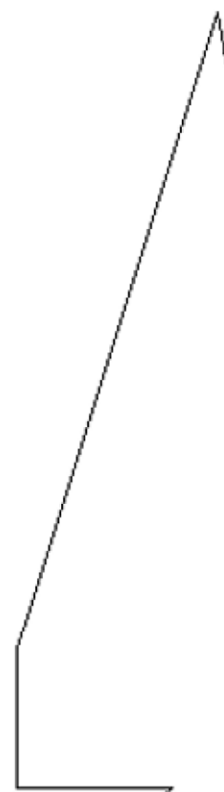


4.2

(21) f 2025 0040

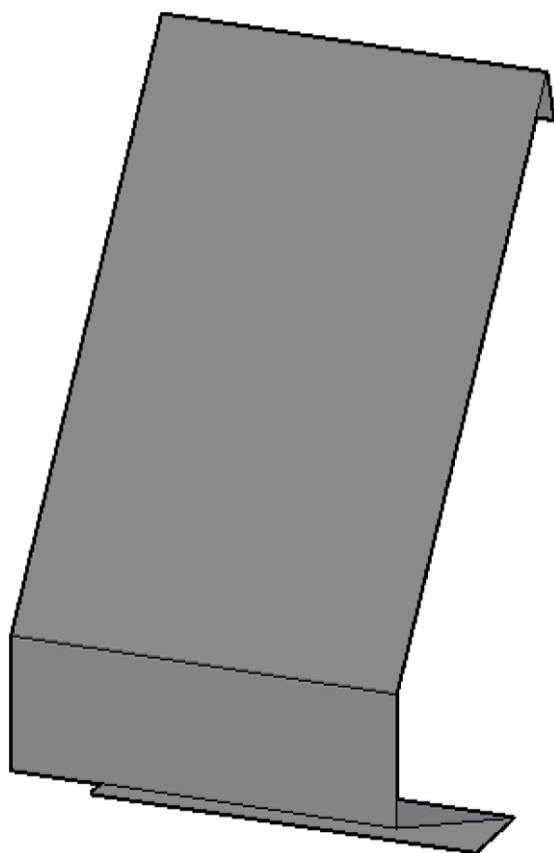


4.3

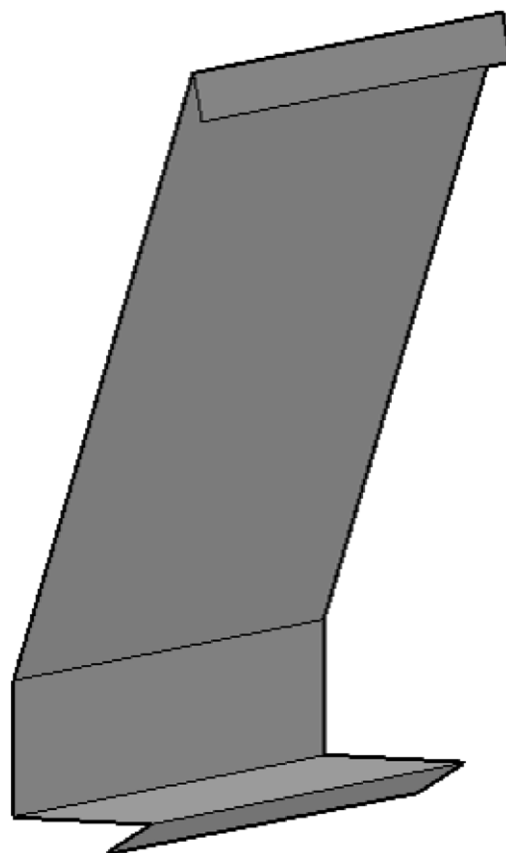


5.1

(21) f 2025 0040



5.2

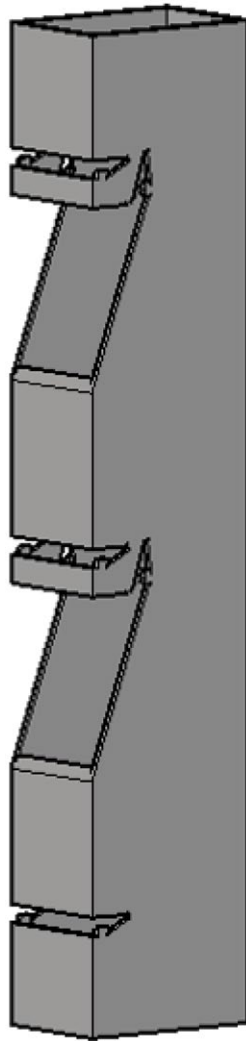


5.3

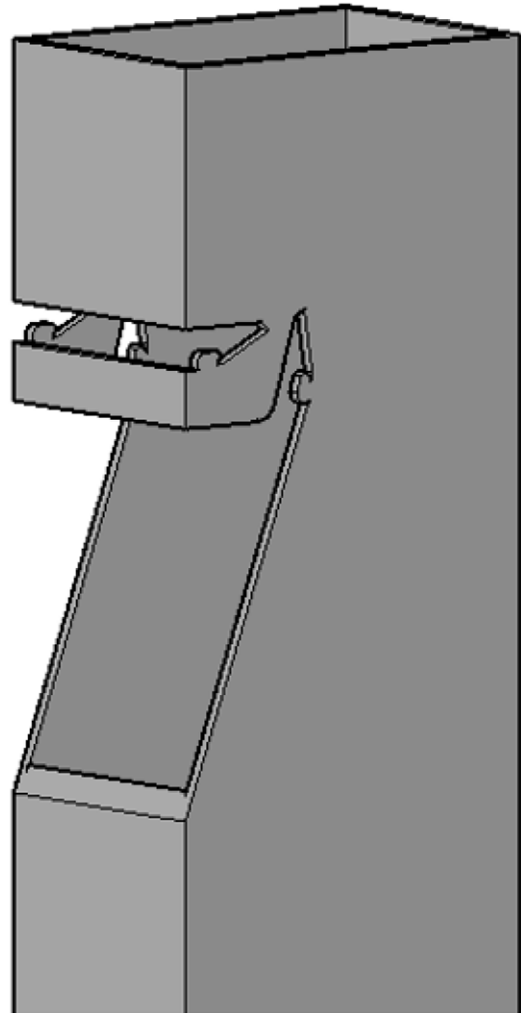
(21) f 2025 0040



6.1



6.2



6.3



FF4L Lista desenelor și modelelor industriale înregistrate

Se publică următoarele date: numărul curent, numărul de depozit, data de depozit, clasele conform CIDMI, numărul de desene și modele industriale, titularul, codul țării conform normei ST. 3 OMPI, numărul BOPI în care a fost publicată cererea.

Nr. crt.	(21) Nr. de depozit	(22) Data de depozit	(51) Clase	(28) Nr. de desene și modele industriale	(73) Titular, cod ST. 3 OMPI	(43) Nr. BOPI
1	f 2024 0047	20.12.2024	11-02; 26-04	92	DOROGOCUPLEA Nina, MD Str. D. Râșcanu nr. 1, ap. 10, MD-2024, Chișinău, Republica Moldova	3/2025
2	f 2025 0011	02.03.2025	09-03	7	POJOGA Cătălina, MD Str. Valea Trandafirilor nr. 24, ap. 41, MD-2001, Chișinău, Republica Moldova	5/2025

FG4L Lista certificatelor de înregistrare a desenelor și modelelor industriale eliberate

Se publică următoarele date: numărul curent, numărul certificatului, clasele conform CIDMI, numărul de depozit, data de depozit, numărul de desene și modele industriale, titularul, codul țării conform normei ST.3 OMPI, numărul BOPI în care a fost publicată înregistrarea.

Nr. crt.	(11) Nr. certificatului	(51) Clase	(21) Nr. de depozit	(22) Data de depozit	(28) Nr. de desene și modele industriale	(73) Titular, cod ST.3 OMPI	(44) Nr. BOPI
1	2072	32-01	f 2024 0043	18.11.2024	10	TRAVEL MANAGEMENT & EVENTS S.R.L., MD	7/2025

ND4L Lista desenelor și modelelor industriale reînnoite

Se publică următoarele date: numărul curent, numărul certificatului, data expirării termenului de reînnoire, numărul de depozit, data de depozit, clasele conform CIDMI, numărul de desene și modele industriale reînnoite, titularul și adresa, codul țării conform normei ST. 3 OMPI, nr. BOPI în care a fost publicată înregistrarea.

Nr. crt.	(11) Nr. certifica- tului	(18) Data expirării reînnoirii	(21) Nr. de depozit	(22) Data de depozit	(51) Clase	(28) Nr. de desene și modele industriale reînnoite	(73) Titularul și adresa, cod ST. 3 OMPI	(43)(44)(45) Nr. BOPI
1	794	14.03.2030	f 2005 0036	14.03.2005	13-02	1	SONY COMPUTER ENTERTAINMENT INC., JP 2-6-21, Minami-Aoyama, Minato-ku, Tokyo 107- 0062, Japonia	9/2005 5/2006
2	1733	27.11.2030	f 2015 0101	27.11.2015	09-03	1	BUCURIA S.A., MD Str. Columna nr. 162, MD-2004, Chișinău, Republica Moldova	7/2016 1/2017 4/2017

FG4L Lista desenelor și modelelor industriale înregistrate în Republica Moldova conform Aranjamentului de la Haga, aranjate în ordinea numerelor de înregistrare internațională

Se publică următoarele date: numărul curent, numărul înregistrării internaționale, data înregistrării internaționale, data priorității, titularul, codul țării conform normei ST.3 OMPI, denumirea desenului și modelului industrial, clasele conform CIDMI, numărul de desene și modele industriale, data prevăzută de expirare a termenului de valabilitate a înregistrării, numărul Buletinului de Desene și Modele Internaționale (IDB) în care a fost publicată cererea de înregistrare.

Nr. crt.	(11) Nr. înregistrării	(15) Data înregistrării (23)(30) Prioritate	(73) Titular, cod ST.3 OMPI	(54) Denumirea desenului și modelului industrial	(51) Clase	(28) Nr. de desene și modele industriale	(18) Valabilitate	Nr. IDB
1	DM/235583	13.11.2023 11.05.2023, 015021174-0001; DAS: 6EF8, EM; 11.05.2023, 015021174-0002; DAS: BB6C, EM	GA.MA S.R.L., IT	1.-2. Uscător pentru păr / 1.-2. Hair drier / 1.-2. Sèche-cheveux	28-06	2	13.11.2028	46/2024
2	DM/238208	20.06.2024	Stepan PINCIUC, MD	1.-4. Butelie / 1.-4. Bottle / 1.-4. Bouteille	09-01	3 (2, 3, 4)	20.06.2029	28/2024
3	DM/240176	17.05.2024 20.11.2023, 2023505720, RU	OOO "GRILLD", RU	1. Sobă (încălzire) / 1. Stove [heating] / 1. Poêle [chauffage]	23-03	1	17.05.2029	21/2025
4	DM/240378	14.08.2024 23.02.2024, 20240898-001; DAS: F9C2, FR	CHRISTOPHE FENASSE, FR	1. Vază pentru flori / 1. Flower vase / 1. Vase à fleurs	11-02	1	14.08.2029	40/2024
5	DM/241285	15.10.2024	Stepan PINCIUC, MD	1.-5. Butelie / 1.-5. Bottle / 1.-5. Bouteille	09-01	4 (1, 3, 4, 5)	15.10.2029	44/2024
6	DM/241995	04.11.2024	METALPROM PROIZVODNJA d.o.o., HR	1. Ciocan pentru mașina de deminare a solului / 1. Hammer for soil demining machine / 1. Marteau pour machine de déminage des sols	29-02	1	04.11.2029	48/2024
7	DM/242458	21.10.2024 26.04.2024, 2024008711 D; DAS: 689B, JP; 26.04.2024, 2024008738 D; DAS: F792, JP; 19.09.2024, 2024019278 D; DAS: C362, JP; 19.09.2024,	Yama to Mizu, LLC, JP	1.-5. Bază pentru piatră funerară / 1.-5. Base of tombstone / 1.-5. Socle de pierre tombale	25-03	5	21.10.2029	50/2024

		2024019280 D; DAS: D370, JP; 19.09.2024, 2024019282 D; DAS: A30E, JP						
8	DM/243318	08.12.2024 16.06.2024, 72704; DAS: 00AA, IL	DOLAV PLASTIC PRODUCTS (HOLDINGS) LTD, IL	1. Container de transport și expediere / 1. Freight and shipping container / 1. Conteneur de transport et d'expédition	09-03	1	08.12.2029	4/2025
9	DM/244473	26.11.2024 13.11.2024, 015080372-0001; DAS: 6C2A, EM; 13.11.2024, 015080372-0002; DAS: 05EF, EM; 13.11.2024, 015080372-0003; DAS: 95E2, EM	Fédération Internationale de Football Association (FIFA), CH	1.-3. Trofeu / 1.-3. Trophy / 1.-3. Trophée	11-02	3	26.11.2029	10/2025

VI

Modificări intervenite în statutul juridic al cererilor și titlurilor de protecție a obiectelor de proprietate industrială / Amendments made in the legal status of applications and titles of protection of industrial property objects

În prezenta Secțiune sunt publicate modificările intervenite în situația juridică a cererilor și titlurilor de protecție: modificări ale denumirilor solicitanților/titularilor, ale adreselor acestora; date despre cererile retrase, respinse, repuse în termenele omise; titluri de protecție anulate, revalidate; decăderi din drepturi; date privind contractele de cesiune, licență, gaj și franchising; lista eratelor.

Amendments made in the legal status of applications and titles of protection: amendments of the applicants/rightowners names, addresses thereof; data on withdrawn, rejected, refiled in the omitted terms applications; cancelled, reinstated titles of protection; deprivations of rights; data on assignment, license, pledge and franchising agreements; list of errata shall be published in this Section.

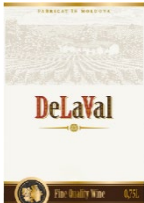

Lista modificărilor

Se publică următoarele date: numărul curent, obiectul de proprietate industrială, numărul de depozit, numărul titlului de protecție, numărul BOPI, datele inițiale, datele modificate.

Nr. crt.	OPI	Nr. depozit	Nr. titlului de protecție	Nr. BOPI	Date inițiale	Date modificate
1	2	3	4	5	6	7
1	Mărci	000861	3R 941	2/1995 9/2004 3/2005 6/2012 5/2014 5/2024	(730) 117 97 Stockholm, Suedia	(730) Box 83, 296 22 Åhus, Suedia
		000334	3R 1824	2/1995 8/1995 6/2004 8/2008 9/2008 11/2008 6/2014 12/2023		
		005038	2R 4619	10/1996 5/1997 12/2005 5/2012 6/2012 1/2016		
		005019 005023	2R 4889 2R 4890	2/1997 9/1997 12/2005 5/2012 6/2012 1/2016		
		005021	2R 4977	3/1997 10/1997 12/2005 5/2012 6/2012 1/2016		
		005020	2R 4991	3/1997 10/1997 12/2005 6/2005 5/2012 6/2012 1/2016		
		005316	2R 5031	5/1997 10/1997 6/2006 7/2008 8/2008 10/2008 6/2014 5/2016		
		008671	2R 7317	1/2000 6/2000 4/2006 10/2009 5/2012 6/2012 5/2019		
		016394	2R 14358	8/2006 1/2007 8/2010 5/2014		

		019045	R 15287	4/2015 1/2025 4/2007 9/2007 5/2012 6/2012 5/2016		
		025564	R 20232	11/2009 11/2010 5/2019 8/2019		
		032284	R 25103	3/2013 3/2014 5/2019 1/2023		
		033338	R 26584	10/2013 3/2015 5/2019 7/2023		
		047991	36458	8/2021 6/2022		
2	Marcă	004865	2R 4655	11/1996 5/1997 1/2006 8/2015 10/2016	(730) 10400 Linn Station Road, Suite 300, Louisville, Ken- tucky 40223, Statele Unite ale Americii	(730) 10101 Linn Station Road, Suite 400, Louisville, Kentucky 40223, Statele Unite ale Ameri- cii
3	Marcă	015224	R 13357	5/2005 4/2006 7/2014	(730) MISNEI Tamara, întreprin- dere individuală, MD Str. Alecu Russo nr. 55, ap. 333, MD-2044, Chişinău, Republica Moldova	(730) RODITAL-LUX S.R.L., socie- tate comercială, MD Str. Ştefan cel Mare nr. 14/1, MD-2081, Bubuieci, Chişinău, Republica Moldova
4	Marcă	016491	R 13651	1/2006 6/2006 5/2015	(730) Str. Alecu Russo nr. 5, bloc 2, ap. 92, MD-2068, Chişinău, Republica Moldova	(730) Str. Cireşilor nr. 57, MD-2006, Chişinău, Republica Moldova
5	Marcă	016315	R 13894	12/2005 8/2006 2/2007 10/2015 11/2015 8/2016	(730) FORNETTI HOLDING Kft., HU 6000 Kecskemét, Városföld 92., Ungaria	(730) ARYZTA Hungary Group Holdings Kft., HU 6000 Kecskemét, Városföld dűlő 92, Ungaria
6	Marcă	017557	R 14432	8/2006 1/2007 10/2015	(730) P.O.Box 957 Offshore Incor- porations Centre, Road Town, Tortola, Insulele Vir- gine Britanice	(730) Vistra Corporate Services Centre, Wickhams Cay II, Road Town, Tortola, VG1110, Insulele Virgine Britanice
7	Marcă	018147	R 14673	11/2006 4/2007 2/2016 3/2016	(730) RENAISSANCE PERFECT S.R.L., întreprindere cu capi- tal străin, MD	(730) RENAISSANCE PERFECT S.R.L., MD
8	Mărci	017933	R 14679	11/2006 4/2007 1/2016 3/2016 5/2016 6/2016	(730) Grupa Maspex Sp. z o.o. Sp. k., PL	(730) GRUPA MASPEX Sp. z o.o., PL
		017936	R 14907	1/2007 6/2007 1/2016 5/2016		

		017931	R 17483	6/2016 8/2008 1/2009 1/2016 3/2016 5/2016 6/2016		
		017934	R 17600	9/2008 2/2009 1/2014 5/2016 6/2016		
9	Mărci	017276	R 16374	6/2006 3/2008 5/2008 9/2015	(730) Skechers U.S.A., Inc. II, cor- porație din statul Delaware, US	(730) Skechers U.S.A., Inc. II, cor- porație din statul Virginia, US
		037593 037590 037591 037592	28640 28689 28690 28691	1/2016 11/2016		
10	Marcă	018377	R 16923	1/2007 9/2008 2/2016 6/2016	(730) Centrul pentru Jurnalism Independent, instituție privată, MD	(730) Centrul pentru Jurnalism Inde- pendent, asociație obștească, MD
11	Marcă	017848	R 18658	10/2008 9/2009 12/2015	(730) ConAgra Foods Lamb Wes- ton, Inc., US One ConAgra Drive, Omaha, Nebraska 68102, Statele Unite ale Americii	(730) Lamb Weston, Inc., US 599 South Rivershore Lane, Eagle ID 83616, Statele Unite ale Americii
12	Marcă	031128	R 24327	7/2012 6/2013 10/2013 4/2023 6/2023 8/2023	(730) BIELENDĂ Kosmetyki Natu- ralne S.A., PL	(730) BIELENDĂ GROUP S.A., PL
13	Mărci	037236 037229 037268 037238 037266 037234 037232	28066 28175 28662 28728 28729 28937 29279	8/2015 5/2016 7/2015 7/2016 8/2015 11/2016 8/2015 12/2016 7/2015 1/2017 7/2015 4/2017	(730) CHIMAGROMARKETING S.R.L., întreprindere cu capi- tal străin, MD	(730) CHIMAGROMARKETING S.R.L., MD
14	Marcă	037159	28205	7/2015 7/2016 6/2017	(730) Str. Meșterul Manole nr. 9, MD-2044, Chișinău, Republi- ca Moldova	(730) Șos. Muncești nr. 801, MD-2029, Chișinău, Republica Moldova
15	Marcă	037378	28211	8/2015 7/2016	(730) Prof. Dr. Bülent Tarcan Sk. No: 5, Pak Is Merkezi, Istan- bul, Turcia	(730) Engin Pak İş Merkezi Prof. Dr. Bülent Tarcan Caddesi No:5 Gayrettepe Beşiktaş, İstanbul, Turcia

1	2	3	4	5	6	7
16	Mărci	037359 037358 037354 037355 037356 037357	28276 28277 28576 28577 28578 28579	10/2015 8/2016 10/2015 10/2016	(730) Mumbai Central, Mumbai 400 008, Maharashtra, India	(730) Cipla House, Peninsula Business Park, Ganpatrao Kadam Marg, Lower Parel, Mumbai - 400 013, Maharashtra, India
17	Marcă	037341	28343	9/2015 9/2016	(730) 100 Ritchie Road, Waco Texas 76712, Statele Unite ale Americii	(730) 2711 Cresthill Cir., Waco, Texas 76710, Statele Unite ale Americii
18	Mărci	037713 036995	28590 29358	12/2015 10/2016 9/2021 6/2015 1/2016 5/2017 3/2020	(730) Șos. Muncești nr. 121, MD-2002, Chișinău, Republica Moldova	(730) Str. Calea Basarabiei nr. 36/4, MD-2002, Chișinău, Republica Moldova
19	Marcă	037597	29082	10/2015 3/2017	(730) RIHPANGALFARMA S.R.L., întreprindere mixtă moldo- ungară, MD	(730) RIHPANGALFARMA S.R.L., MD
20	Mărci	039583 040777 041928	30378 31538 31569	11/2016 2/2018 8/2017 12/2018 4/2018 12/2018	(730) Bd. Dacia nr. 80/3, MD-2026, Chișinău, Republica Moldova	(730) Bd. Dacia nr. 80/2, MD-2026, Chișinău, Republica Moldova
21	Mărci	043983 053113	33251 40352	6/2019 3/2020 5/2024 1/2025	(730) Str. Meșterul Manole nr. 9/8A, MD-2044, Chișinău, Republica Moldova	(730) Str. Vadul lui Vodă nr. 28, MD-2044, Chișinău, Republica Moldova
22	Marcă	037586	29059	3/2017	(540)  (526) Elementele mărcii asupra cărora nu se extinde dreptul exclusiv: „FABRICAT ÎN MOLDOVA”, „Fine Quality Wine”, „0,75L”, cu excepția executării grafice deosebite (591) Culori revendicate: auriu, gri, roșu, cafeniu- închis, cafeniu-deschis, alb. (531) CFE(5) 05.03.04; 05.07.10; 06.07.08; 06.07.25; 06.19.07; 19.09.02; 24.03.07; 24.03.14; 25.01.15; 27.05.11; 29.01.15.	(540)  (591) Culori revendicate: au- riiu, roșu, cafeniu-închis, cafe- niiu-deschis, alb. (531) CFE(5) 06.07.08; 06.07.25; 06.19.07; 19.09.02; 25.01.15; 27.05.11; 29.01.15.

Lista contractelor de cesiune

Se publică următoarele date: numărul curent, obiectul de proprietate industrială, numărul și data depozitului, numărul titlului de protecție, numărul BOPI, date despre cedent, date despre cesionar, numărul și data înregistrării contractului.

Nr. crt.	OPI	Nr. și data depozitului	Nr. titlului de protecție	Nr. BOPI	Date despre cedent	Date despre cesionar	Nr. și data înregistrării contractului
1	Mărci	027123 07.05.2010 046766 14.09.2020 048680 01.09.2021 048681 01.09.2021 049295 07.12.2021	R 21380 36317 37114 37115 37416	9/2010 7/2011 11/2018 1/2019 6/2022 3/2021 9/2022 12/2021 7/2022 10/2022 2/2022 12/2022	(730) FMC Agro Singapore Pte. Ltd., SG 10 Marina Boulevard, #40-01, Marina Bay Financial Centre, Singapore 018983, Singapore FMC Corporation, US FMC Tower at Cira Center South, 2929 Walnut Street, Philadelphia, PA 19104, Statele Unite ale Americii	(730) FMC IP Technology GmbH, CH Industrieplatz 1c/Mittelbau, 8212 Neuhausen, Elveția FMC Corporation, US FMC Tower at Cira Center South, 2929 Walnut Street, Philadelphia, PA 19104, Statele Unite ale Americii	4158 02.09.2025
2	Mărci	003911 30.12.1994 134181, 1991.04.08,SU 003928 30.12.1994 103359, 1986.01.22,SU 003929 30.12.1994 98175, 1983.09.22,SU 005104 01.12.1995 032528 29.01.2013 036453 22.01.2015 039088 29.06.2016	2R 2858 2R 2872 2R 2873 2R 4762 R 25222 27774 29857	1/1996 4/2005 3/2015 11/2018 1/2019 3/2019 8/2020 12/1996 7/1997 12/2005 2/2016 11/2018 1/2019 3/2019 8/2020 5/2013 5/2014 11/2018 1/2019 3/2019 8/2020 2/2023 4/2015 2/2016 11/2018 1/2019 3/2019 8/2020 10/2016 9/2017 1/2019 3/2019 8/2020	(730) FMC Agricultural Caribe Industries, Ltd., BM Clarendon House, 2 Church Street, HM11 Hamilton, Bermude	(730) FMC IP Technology GmbH, CH Industrieplatz 1c/Mittelbau, 8212 Neuhausen, Elveția	4159 03.09.2025

		040735 08.06.2017	30940	9/2017 6/2018 1/2019			
		040736 08.06.2017	30941	3/2019 8/2020			
		044359 03.06.2019	33498	8/2019 4/2020 8/2020			
		044358 03.06.2019	33508				
		044726 5.08.2019	33975	11/2019 7/2020 9/2020			
		044969 8.10.2019	34419	12/2019 9/2020 1/2021			
		045033 21.10.2019	34534	12/2019 9/2020 2/2021			
		048746 13.09.2021	37094	2/2022 10/2022			
3	Marcă	049286 06.12.2021	37419	2/2022 12/2022	(730) Shenzhen City Heng Zhi He Technology Co. Ltd, CN 4F4006, Shenzhou computer building, Madame Curie Avenue, wankecheng community, Bantian street, Longgang District, Shenzhen, China	(730) Shenzhen Kukirin Technology Co., Ltd, CN Room 4F4913, Shenzhou computer building, Madame Curie Avenue, wankecheng community, Bantian street, Longgang District, Shenzhen City 518000 Guangdong Province, China	4160 04.09.2025
4	Marcă	051347 0.03.2023	38915	5/2023 1/2024	(730) BEVERART S.R.L., MD Str. Z. Kosmodemianskaia nr. 2, MD-6538, Țițărieni, Anenii Noi, Republica Moldova	(730) CROITOR Radu, MD Str. Z. Kosmodemianskaia nr. 2, MD-6538, Țițărieni, Anenii Noi, Republica Moldova	4161 05.09.2025
5	Marcă	046812 23.09.2020	35802	1/2021 1/2022	(730) PPG ARCHITECTURAL FINISHES, INC., a corporation organized and existing under the laws of the State of Delaware, US One PPG Place, City Of Pittsburgh, State Of Pennsylvania 15272, Statele Unite ale Americii	(730) PPG INDUSTRIES OHIO, INC., US 3800 West 143rd Street, Cleveland, Ohio 44111, Statele Unite ale Americii	4163 05.09.2025
6	Marcă	006129 10.01.1997	2R 5912	1/1997 11/1998 3/2007 4/2017	(730) MOLDAVIAN AIRLINES S.R.L., întreprindere mixtă, MD Str. Ismail nr. 33, of. 607, MD-2001, Chișinău, Republica Moldova	(730) CARPATAIR SA, RO Municipiul Timișoara, Calea TORONTALULUI, nr. 69, CLADIREA VOX, CORP B, SPATIU B2.1., et. 2, Județul Timiș, România	4164 09.09.2025
7	Marcă	038727 08.04.2016	29168	7/2016 3/2017	(730) John Player & Sons Limited, IE	(730) Imperial Tobacco Intellectual Property Limited, IE	4165 09.09.2025

		038636 30.03.2016	29644	7/2016 7/2017	21 Beckett Way, Park West, Nangor Road, Dublin 12, Irlanda	21 Beckett Way, Park West, Nangor Road, Dublin 12, Irlanda	
		038729 08.04.2016	29645				
		038976 01.06.2016	29958	7/2016 12/2017			
		038977 01.06.2016	29959				
8	Marcă	012636 05.03.2003	2r 10621	11/2003 6/2004 3/2013 3/2023	(730) SNEC-LUX S.R.L., întreprindere mixtă, MD Bd. Traian nr. 8, bloc 1, ap. 25, MD-2060, Chișinău, Republica Moldova	(730) SNACK PRIM S.R.L., MD Str. Uzinelor nr. 198, MD-2037, Chișinău, Republica Moldova	4169 12.09.2025

Lista contractelor de licență

Se publică următoarele date: numărul curent, obiectul de proprietate industrială, numărul și data depozitului, numărul titlului de protecție, numărul BOPI, date despre licențiar, date despre licențiat, informații privind contractul de licență, numărul și data înregistrării contractului.

Nr. crt.	OPI	Nr. și data depozitului	Nr. titlului de protecție	Nr. BOPI	Licențiar	Licențiat	Informații privind contractul de licență	Nr. și data înregistrării contractului
1	2	3	4	5	6	7	8	9
1	Marcă	043145 01.10.2018	32584	12/2018 9/2019	(730) TIORA Alexandru, MD Bd. Mircea cel Bătrân nr. 33, bl. 2, ap. 77, Chișinău, MD-2075, Republica Moldova	(791) GROWFOOD S.R.L., MD Str. Vasile Badiu nr. 11, MD-2059, Chișinău, Republica Moldova	1. Licență exclusivă. 2. Termenul de acțiune al contractului – din 18.04.2025 până la 01.10.2028. 3. Teritoriul de acțiune al contractului – Republica Moldova.	4166 09.09.2025
2	Marcă	040856 06.07.2017	30687	9/2 017 4/2018	(730) PLĂCINTĂ Alexandra, MD Str. Primar Gherman Pânteia nr. 28, MD-2045, Chișinău, Republica Moldova	(791) MOLINART GRUP S.R.L., MD Str. Industrială nr. 1, MD-4829, Măgdăcești, Criuleni, Republica Moldova	1. Licență exclusivă. 2. Termenul de acțiune al contractului – din 02.01.2025 până la 02.01.2028, cu condiția reînnoirii mărcii. 3. Teritoriul de acțiune al contractului – Republica Moldova.	4167 12.09.2025
3	Marcă	030916 05.04.2012	R 25183	5/2012 4/2014 1/2018 1/2022	(730) VLOȘCINSCHI Andrei, MD Str. Vasile Alecsandri nr. 11, ap. 53, MD-2009, Chișinău, Republica Moldova	(791) MANTIS HR S.R.L., MD Str. Vasile Alecsandri nr. 11, ap. 53, MD-2009, Chișinău, Republica Moldova	1. Licență exclusivă. 2. Termenul de acțiune al contractului – pentru perioada de valabilitate a mărcii. 3. Teritoriul de acțiune al contractului – Republica Moldova.	4168 12.09.2025

1	2	3	4	5	6	7	8	9
4	Marcă	048006 26.04.2021	36556	8/2021 6/2022	(730) PREMIER DIALOG S.R.L., MD Bd. Dacia nr. 7/1, ap. 61, MD-2038, Chișinău, Republica Moldova	(791) INTERNET- DMS S.R.L., societate comercială, MD Bd. Dacia nr. 7/1, ap. 61, MD- 2038, Chișinău, Republica Mol- dova	1. Licență neex- clusivă. 2. Termenul de acțiune al contrac- tului – din 01.06.2025 pentru perioada de vala- bilitate a mărcii. 3. Teritoriul de acțiune al contrac- tului – Republica Moldova.	4170 12.09.2025

Radieri din Registrul național al contractelor de licență

Prin decizia AGEPI nr. 4550 din 12.09.2025 se radiază informația privind contractul de licență neexclusivă nr. 1608 înregistrat la 18.04.2011, încheiat între licențiarul TRANGA Andrei, MD și licențiatul "TRABO-PLUS" S.R.L., MD, referitor la marca nr. 2R 12941, în temeiul demersului de radiere din 01.08.2025.

MM4A Lista brevetelor de invenție a căror valabilitate a încetat înainte de termen prin neachitarea taxei de menținere în vigoare a brevetului, conform art. 68 din Legea nr. 50/2008 (cu dreptul de restabilire)

Se publică următoarele date: numărul curent, titularul și codul țării conform normei ST.3 OMPI, numărul de brevet, numărul de depozit, data de depozit, data încetării valabilității.

Nr. crt.	(73) Titular, cod ST.3 OMPI	(11) Nr. brevet	(21) Nr. depozit	(22) Data depozit	Data încetării valabilității
1	BOSTAN Viorel, MD; BOSTAN Ion, MD; VACULENCO Maxim, MD	4781	a 2019 0101	2019.12.31	2024.12.31
2	COVALENCO Nicolae Pavel, MD; NEGURA Ion, MD	4809	a 2020 0007	2020.02.03	2025.02.03

MM4A Lista brevetelor de invenție a căror valabilitate a încetat înainte de termen prin neachitarea taxei de menținere în vigoare a brevetului, conform art. 68 din Legea nr. 50/2008, pentru care termenul de restabilire a expirat

Se publică următoarele date: numărul curent, titularul și codul țării conform normei ST. 3 OMPI, numărul de brevet, numărul de depozit, data de depozit, data încetării valabilității.

Nr. crt.	(73) Titular, cod ST. 3 OMPI	(11) Nr. brevet	(21) Nr. depozit	(22) Data depozit	Data încetării valabilității
1	INSTITUTUL DE CHIMIE, MD	3125	a 2005 0360	2005.12.06	2023.12.06
2	INSTITUȚIA PUBLICĂ UNIVERSITATEA DE STAT DIN MOLDOVA, MD	4284	a 2012 0113	2012.11.30	2023.11.30
3	COROBCEANU Ion, MD	4697	a 2018 0102	2018.11.26	2023.11.26
4	UNIVERSITATEA DE STAT DIN MOLDOVA, MD	4662	a 2018 0106	2018.12.04	2023.12.04
5	UNIVERSITATEA DE STAT DIN MOLDOVA, MD	4686	a 2018 0109	2018.12.15	2023.12.15
6	UNIVERSITATEA TEHNICĂ A MOLDOVEI, MD	4723	a 2019 0098	2018.12.21	2023.12.21

FA9Y Lista cererilor de brevet de invenție de scurtă durată retrase

Se publică următoarele date: numărul curent, codul țării conform normei ST. 3 OMPI, numărul depozitului, data depozitului, numărul BOPI în care a fost publicată cererea de brevet de invenție, articolul din Legea nr.50/2008 în baza căruia a fost retrasă cererea.

Nr. crt.	Cod ST. 3 OMPI	(21) Nr. depozit	(22) Data depozit	(41) Nr. BOPI	Art.
1	MD	s 2024 0030	2024.03.29	-	art. 46 (2)
2	MD	s 2024 0031	2024.03.29	-	art. 46 (2)

MM9Y Lista brevetelor de invenție de scurtă durată a căror valabilitate a încetat înainte de termen prin neachitarea taxei de menținere în vigoare a brevetului, conform art. 68 din Legea nr. 50/2008 (cu dreptul de restabilire)

Se publică următoarele date: numărul curent, titularul și codul țării conform normei ST.3 OMPI, numărul de brevet, numărul de depozit, data de depozit, data încetării valabilității.

Nr. crt.	(73) Titular, cod ST.3 OMPI	(11) Nr. brevet	(21) Nr. depozit	(22) Data depozit	Data încetării valabilității
1	INSTITUȚIA PUBLICĂ UNIVERSITATEA TEHNICĂ A MOLDOVEI, MD	1451	s 2020 0007	2020.02.05	2025.02.05
2	AGENȚIA NAȚIONALĂ PENTRU SĂNĂTATE PUBLICĂ AL MINISTERULUI SĂNĂTĂȚII AL REPUBLICII MOLDOVA, MD	1452	s 2020 0009	2020.02.13	2025.02.13
3	INSTITUȚIA PUBLICĂ UNIVERSITATEA TEHNICĂ A MOLDOVEI, MD	1453	s 2019 0133	2019.12.23	2024.12.23
4	INSTITUȚIA PUBLICĂ UNIVERSITATEA TEHNICĂ A MOLDOVEI, MD	1523	s 2020 0002	2020.01.29	2025.01.29
5	INSTITUȚIA PUBLICĂ UNIVERSITATEA TEHNICĂ A MOLDOVEI, MD	1535	s 2020 0004	2020.01.30	2025.01.30
6	UNIVERSITATEA DE STAT „ALECU RUSSO”, MD	1542	s 2019 0136	2019.12.27	2024.12.27
7	UNIVERSITATEA DE STAT „ALECU RUSSO”, MD	1543	s 2019 0137	2019.12.27	2024.12.27
8	INSTITUȚIA PUBLICĂ UNIVERSITATEA DE STAT DIN MOLDOVA, MD	1548	s 2019 0138	2019.12.27	2024.12.27
9	PRIDA Ivan, MD	1732	s 2022 0103	2022.12.28	2024.12.28
10	PRIDA Ivan, MD	1733	s 2023 0007	2023.01.27	2025.01.27
11	INSTITUȚIA PUBLICĂ UNIVERSITATEA TEHNICĂ A MOLDOVEI, MD; ȚIULEANU Dumitru, MD; MOCREAC Olga, MD; AFANASIEV Andrei, MD	1744	s 2022 0005	2022.02.01	2025.02.01

**MM9Y Lista brevetelor de invenție de scurtă durată
a căror valabilitate a încetat înainte de termen prin
neachitarea taxei de menținere în vigoare a brevetului,
conform art. 68 din Legea nr. 50/2008, pentru
care termenul de restabilire a expirat**

Se publică următoarele date: numărul curent, titularul și codul țării conform normei ST. 3 OMPI,
numărul brevetului, numărul depozitului, data depozitului, data încetării valabilității.

Nr. crt.	(73) Titular, cod ST. 3 OMPI	(11) Nr. brevet	(21) Nr. depozit	(22) Data depozit	Data încetării valabilității
1	BOGDAN Ion, MD; DADU Constantin, MD; BOGDAN Dumitru, MD; COJOHARENCO Valeriu, MD	1635	s 2021 0108	2021.12.22	2023.12.22

**MK4A Lista brevetelor de invenție de scurtă durată
a căror valabilitate a expirat**

Se publică următoarele date: numărul curent, titularul și codul țării
conform normei ST.3 OMPI, numărul brevetului, numărul depozitului, data depozitului,
data expirării duratei de valabilitate.

Nr.	(73) Titular, cod ST.3 OMPI	(11) Nr. brevet	(21) Nr. depozit	(22) Data depozit	Data expirării duratei de valabilitate
1	GULPA Alexandru, MD	1005	s 2015 0132	2015.09.28	2025.09.28
2	AGENȚIA NAȚIONALĂ PENTRU SĂNĂȚATE PUBLICĂ AL MINISTERULUI SĂNĂȚĂȚII AL REPUBLICII MOLDOVA, MD	1420	s 2019 0085	2019.07.31	2025.07.31
3	ZDROBĂU Vladislav, MD	1440	s 2019 0074	2019.07.11	2025.07.11
4	CANDRAMAN Sergiu, MD	1444	s 2019 0083	2019.07.25	2025.07.25
5	POPA Sergiu, MD	1449	s 2019 0054	2019.06.03	2025.06.03

**MM4E Lista brevetelor europene validate a căror
valabilitate a încetat înainte de termen prin neachitarea
taxei de menținere în vigoare a brevetului, conform art. 68
din Legea nr. 50/2008 (cu dreptul de restabilire)**

Se publică următoarele date: numărul curent, titularul și codul țării conform normei ST.3 OMPI,
numărul brevetului, numărul depozitului MD/EP, data depozitului,
data încetării valabilității.

Nr. crt.	(73) Titular, cod ST.3 OMPI	(11) Nr. brevet	(21) Nr. depozit MD/EP	(22) Data depozit	Data încetării valabilității
1	ALKERMES Inc., US;	MD/EP 3570834	e 2019 1311 18702839.4	2018.01.11	2025.01.11

LD4E Publicarea traducerii fasciculului de brevet european validat în Republica Moldova menținut în forma limitată / Publication of the translation of the European patent specification validated in the Republic of Moldova, maintained in limited form

Brevetul european validat conferă aceleași drepturi ca și cele conferite de un brevet, în conformitate cu Legea nr. 50/2008 privind protecția invențiilor, de la data publicării de către OEB a mențiunii privind eliberarea brevetului.

A validated European patent shall confer as from the date of publication of the mention of the issuance of the patent by the EPO the same rights as would be conferred by a patent in accordance with the Law No. 50/2008 on the Protection of Inventions

- | | |
|---|--|
| <p>(11) MD/EP 3518933 (13) T4</p> <p>(15) Revendicări</p> <p>(51) Int.Cl.: A61K 31/513 (2006.01.01)
A61K 31/565 (2006.01.01)
A61K 31/57 (2006.01.01)
A61P 15/00 (2006.01.01)</p> <p>(21) e 2019 0880</p> <p>(96) 17823018.1, 2017.09.29</p> <p>(97) 3518933, 2019.08.07</p> <p>(80) EPB nr. 11/2022, 2022.03.16</p> <p>(87) WO 2018/060501, 2018.04.05</p> <p>(31) 201662402034P; 201662402055P; 201662402150P; 201762492839P; 201762528409P</p> <p>(32) 2016.09.30; 2016.09.30; 2016.09.30; 2017.05.01; 2017.07.03</p> <p>(33) US; US; US; US; US</p> <p>(71) MYOVANT SCIENCES GMBH, CH; TAKEDA PHARMACEUTICAL COMPANY LIMITED, JP</p> <p>(72) JOHNSON Brendan Mark, US; SEELY Lynn, US; MUDD JR. Paul N., US; WOLLOWITZ Susan, US; HIBBERD Mark, GB; TANIMOTO Masataka, JP; RAJASEKHAR Vijaykumar Reddy, US; SUKHATME Mayukh Vasant, US</p> <p>(73) SUMITOMO PHARMA SWITZERLAND GMBH, CH; TAKEDA PHARMACEUTICAL COMPANY LIMITED, JP</p> <p>(74) CORCODEL Angela</p> | <p>(54) Metode de tratare a fibromului uterin și a endometrioziei</p> <p>(57) Metode de tratament pentru tratarea fibroamelor uterine, endometriozei, adenomiozei sau sângerărilor menstruale abundente la un subiect, care includ administrarea a 10 mg până la 60 mg pe zi a compusului N-(4-(1-(2,6-difluorbenzil)-5-((dimetilamino)metil)-3-(6-metoxi-3-piridazinil)-2,4-dioxo-1,2,3,4-tetrahidrotieno[2,3-d]pirimidin-6-il)fenil)-N'-metoxiuree și a 0,01 mg până la 5 mg pe zi a unui medicament de substituție hormonală. Prezenta dezvoltare prezintă metode pentru reducerea sângerării menstruale la un subiect, reducerea pierderii densității minerale osoase la un subiect, cauzate de administrarea subiectului de antagoniști ai hormonului de eliberare a gonadotropinei (GnRH), suprimarea hormonilor sexuali la un subiect, reducerea simptomelor vasomotorii sau bufeurilor la un subiect și reducerea simptomelor de diminuare a libidoului la subiecții care prezintă fibroame uterine, endometrioze sau adenomioze. Mai mult sunt dezvoltate metode de menținere a profilului de glucoză în sânge, menținerea profilului lipidic, și/sau menținerea densității osoase în perioada premenstruală la o femeie tratată pentru una sau mai multe condiții sau simptome ale endometriozei, adenomiozei, fibroamelor uterine sau sângerări menstruale abundente; și metode de contracepție și tratarea infertilității.</p> <p>Revendicări: 14
Figuri: 183</p> |
|---|--|

**MM9E Lista brevetelor pentru soi de plantă a
căror valabilitate a încetat înainte de termen prin
neachitarea taxei de menținere în vigoare a brevetului,
conform art. 59 din Legea nr.39/2008
(cu termenul de restabilire expirat)**

Se publică următoarele date: numărul curent, titularul și codul țării conform normei ST.3 OMPI,
numărul brevetului, numărul depozitului, data depozitului,
data publicării hotărârii de acordare a brevetului, data încetării valabilității.

Nr. crt.	(73) Titular, cod ST.3 OMPI	(11) Nr. brevet	(21) Nr. depozit	(22) Data depozit	(45) Data publicării Hotărârii de acordare.	Data încetării valabilității
1	INSTITUTIA PUBLICA UNIVERSITATEA DE STAT DIN MOLDOVA, MD	50	v 2003 0075	2003.07.25	2009.09.30	2023.09.30
2	INSTITUȚIA PUBLICĂ UNIVERSITATEA DE STAT DIN MOLDOVA, MD	51	v 2003 0072	2003.07.24	2009.09.30	2023.09.30
3	INSTITUȚIA PUBLICĂ UNIVERSITATEA DE STAT DIN MOLDOVA, MD	52	v 2003 0073	2003.07.24	2009.09.30	2023.09.30
4	KWS LOCHOW GMBH, DE	302	v 2018 0017	2018.04.17	2019.08.31	2023.08.31

**HF9E Restabilirea drepturilor titularului de brevet
pentru soi de plantă conform art. 85 din Legea nr. 39/2008**

Se publică următoarele date: numărul curent, numărul de depozit, data de depozit,
titularul, amelioratorul, denumirea comună (taxonul botanic), denumirea soiului, numărul brevetului, data
acordării brevetului, data încetării valabilității brevetului.

Nr. crt.	Nr. / data de depozit	a. Titularul b. Amelioratorul	Denumirea comună (Taxonul botanic)	Denumirea soiului	Numărul de brevet/ Data acordării	Data încetării valabilității brevetului
1	v 2012 0012 / 2012.01.27	a. IP CENTRUL NAȚIONAL DE CERCETARE ȘI PRODUCERE A SEMINȚELOR Sectorul "Selecția", MD b. BUCIUCEANU Mihail, MD; BOAGHII Ion, MD; LUNGU Eugenia, MD; VATAVU Marta, MD; POSTOLACHI Nina, MD; ERENCIUC Ivan, MD	FLOAREA-SOARELUI (<i>Helianthus annuus</i> L.)	VALERIA	166 / 2014.08.31	2024.08.31

Lista cererilor de înregistrare a mărcilor retrase

Se publică următoarele date: numărul curent, numărul de depozit, data de depozit, data retragerii cererii, motivele de retragere în conformitate cu Legea nr. 38/2008, numărul BOPI în care a fost publicată cererea de înregistrare a mărcii.

Nr. crt.	(210) Nr. de depozit	(220) Data de depozit	Data retragerii	Motivele de retragere	Nr. BOPI
1	045657	26.02.2020	19.09.2025	Art. 44 (4) a	6/2020
2	052647	06.12.2023	19.09.2025	Art. 44 (4) a	3/2024
3	052866	29.01.2024	19.09.2025	Art. 44 (4) a	3/2024
4	052882	31.01.2024	19.09.2025	Art. 44 (4) a	3/2024
5	052918	06.02.2024	22.09.2025	Art. 44 (4) a	4/2024
6	052966	15.02.2024	29.09.2025	Art. 44 (4) a	4/2024
7	052986	16.02.2024	29.09.2025	Art. 44 (4) a	4/2024
8	053241	05.04.2024	19.09.2025	Art. 44 (4) a	6/2024
9	053279	11.04.2024	22.09.2025	Art. 44 (4) a	6/2024
10	053336	17.04.2024	19.09.2025	Art. 44 (4) a	6/2024
11	053351	24.04.2024	19.09.2025	Art. 44 (4) a	6/2024
12	053382	30.04.2024	19.09.2025	Art. 44 (4) a	6/2024
13	053384	30.04.2024	19.09.2025	Art. 44 (4) a	6/2024
14	053402	01.05.2024	29.09.2025	Art. 44 (4) a	7/2024
15	055257	02.05.2025	26.09.2025	Art. 44 (1)	7/2025


Renunțări la mărci

În baza declarației de renunțare nr. **3730** din **17.07.2025** depusă de către titularul **PUZUR Lilian, MD** Str. Trandafirilor nr. 11/5, ap. 33, MD-2028, Chișinău, Republica Moldova și prin decizia AGEPI nr. **12042** din **23.09.2025**, a fost acceptată renunțarea la marca nr. **35155**.

În baza declarației de renunțare nr. **3989** din **24.07.2025** depusă de către titularul **BUGA Ghenadie, MD** Str. Prieteniei nr. 21, MD-6526, Mereni, Anenii Noi, Republica Moldova și prin decizia AGEPI nr. **12041** din **23.09.2025**, a fost acceptată renunțarea la marca nr. **36701**.

Lista cererilor de înregistrare a mărcilor respinse

Se publică următoarele date: numărul curent, numărul de depozit, data de depozit, denumirea mărcii, solicitantul și codul țării conform normei ST.3 OMPI, data expedierii deciziei de respingere, numărul BOPI în care a fost publicată cererea de înregistrare a mărcii.













Nr crt.	(210) Nr. de depozit	(220) Data de depozit	(540) Reproducerea mărcii	(730) Solicitant cod ST.3 OMPI	Data expedi- erii deciziei de respingere	(441) Nr. BOPI
1	2	3	4	5	6	7
1	053165	14.03.2024	NOMEAT	CHISELIOV Aliona, MD	03.09.2025	6/2024
2	053166	14.03.2024	NOFISH	CHISELIOV Aliona, MD	03.09.2025	6/2024
3	053167	14.03.2024	NOMILK	CHISELIOV Aliona, MD	03.09.2025	6/2024
4	053168	14.03.2024	NOCHIPS	CHISELIOV Aliona, MD	03.09.2025	6/2024
5	053446	14.05.2024		Société des Produits Nestlé S.A., CH	12.09.2025	7/2024
6	053456	16.05.2024	Jet Blade	Robert Bosch GmbH, DE	24.09.2025	7/2024
7	053465	17.05.2024	ELENA	POJOGA Cătălina, MD	24.09.2025	7/2024

1	2	3	4	5	6	7
8	053789	25.07.2024		PIROGOV Nicolai, MD	24.09.2025	9/2024
9	053983	04.09.2024		CONEA Adrian, MD	12.09.2025	11/2024
10	054043	18.09.2024	Chisinau Pass	CHELTUIALA Radu, MD	12.09.2025	11/2024
11	054128	04.10.2024		SIATECO S.R.L., societate comercială, MD	18.09.2025	12/2024
12	054156	08.10.2024	COFFEE CORE	ALAEV Boris, MD	29.09.2025	12/2024
13	054157	08.10.2024	ALKALOID	ALKALOID AD Skopje, MK	24.09.2025	12/2024
14	054212	21.10.2024	MAGNUM XXX	BESCHIERU Daria, MD	12.09.2025	12/2024
15	054226	25.10.2024	Business Days	ANODILIA S.R.L., MD	29.09.2025	12/2024
16	054245	05.11.2024	EcoPack MEDICAL WASTE MANAGEMENT	BELNIS S.R.L., MD	12.09.2025	1/2025
17	054260	01.11.2024	BRICS	BESCHIERU Nichita, MD	08.09.2025	1/2025
18	054305	12.11.2024		DONICI Iurie, MD	12.09.2025	1/2025
19	054339	20.11.2024	АЛКАЛОИД	ALKALOID AD Skopje, MK	24.09.2025	1/2025
20	054545	26.12.2024		HI-TECH DECOR S.R.L., MD	18.09.2025	2/2025

Lista certificatelor de înregistrare a mărcilor al căror termen de valabilitate a expirat (inclusiv termenul de grație) conform art. 16 (5) din Legea nr. 38/2008

Se publică următoarele date: numărul curent, numărul de ordine al înregistrării, numărul de depozit, reproducerea mărcii, data expirării valabilității, titularul și codul țării conform normei ST. 3 OMPI.

Nr. crt.	(111/116) Numărul de ordine al înregistrării	(210) Numărul de depozit	(540) Reproducerea mărcii	(181/186) Data expirării valabilității	(730) Titularul, cod ST. 3 OMPI
1	2	3	4	5	6
1	2R 3834	004410		22.03.2025	UNIVERSCOM S.A., MD Str. Petricani nr. 21/3, MD-2059, Chișinău, Republica Moldova
2	2R 4358	004543	MARANYL	30.03.2025	DuPont Polymers, Inc., US 974 Centre Road, Wilmington, DE 19805, Statele Unite ale Americii
3	2R 4541	004542	JUMBO CUBE	30.03.2025	Preparados Alimenticios, S.A., ES Plaça Europa 42, E-08902 L'Hospitalet de Llobregat, Spania
4	R 13557	016283	VISMOS ELITE	09.03.2025	VISMOS S.A., combinat de vinuri spumante și de marcă, întreprindere mixtă, MD Str. Uzinelor nr. 5, MD-2023, Chișinău, Republica Moldova
5	R 13617	016255	BIOFRESH	01.03.2025	Compania LACTALIS-ALBA S.R.L., întreprindere cu capital străin, MD Str. Industrială nr. 10, MD-3401, Hîncești, Republica Moldova
6	R 13632	016330	TRAVICUM	01.03.2025	SUN PHARMACEUTICAL INDUSTRIES LIMITED, IN SPARC, Tandalja, Vadodara - 390 020, Gujarat, India
7	R 13653	016449		17.03.2025	TOP GAME WORLD S.R.L., întreprindere mixtă, MD Bd. C. Negruzzi nr. 2, bloc 4, MD-2001, Chișinău, Republica Moldova
8	R 13658	016492	ВИНОГРАДНЫЕ НЕБЕСА	16.03.2025	TOMAI-VINEX S.A., societate comercială, MD Str. Ferapontievscăia nr. 1, MD-3801, Comrat, UTA Găgăuzia, Republica Moldova
9	R 13735	016557		25.03.2025	Cisco Technology, Inc., US 170 West Tasman Drive, San Jose, California 95134, Statele Unite ale Americii
10	R 13750	016538	RESERNA	22.03.2025	SmithKline Beecham Limited, GB 980 Great West Road, Brentford, Middlesex, TW8 9GS, Regatul Unit
11	R 13751	016541	LOBBY	23.03.2025	Primasoft S.R.L., MD Bd. Decebal nr. 19, ap. 51, MD-2002, Chișinău, Republica Moldova
12	R 13752	016542	NUTRILITE	23.03.2025	ALTICOR INC., US 7575 Fulton Street, East, ADA, Michigan 49355, Statele Unite ale Americii
13	R 13811	016597	ВИНОГРАДНАЯ КОРЗИНА	30.03.2025	WINE-TRADEMARKS S.R.L., MD Str. A. Lupan nr. 4, ap. 2, MD-2059, Chișinău, Republica Moldova
14	R 13887	016616		30.03.2025	UNITED ELECTRIC INDUSTRY S.R.L., MD Str-la Studenților nr. 2/4, MD-2020, Chișinău, Republica Moldova
15	R 13991	016545		24.03.2025	COLGATE-PALMOLIVE COMPANY, US 300 Park Avenue, New York, N.Y. 10022, Statele Unite ale Americii
16	R 14025	016643	ELDORADO	31.03.2025	BANAHOVSKII Dmitri, MD Str. Grădinilor nr. 58, ap. 90, MD-2005, Chișinău, Republica Moldova
17	R 14150	016507	IMAGE	17.03.2025	WINE-TRADEMARKS S.R.L., MD Str. A. Lupan nr. 4, ap. 2, MD-2059, Chișinău, Republica Moldova

1	2	3	4	5	6
18	R 14365	016645		31.03.2025	HADJIKOV Serghei, MD Str. Matei Basarab nr. 2, ap. 42, MD-2068, Chişinău, Republica Moldova
19	R 14751	016348	Bepec	02.03.2025	VERES IP LIMITED, CY Zinas Kanther & Origenous 3035, Limassol, Cipru
20	R 15458	016644		31.03.2025	HADJIKOV Serghei, MD Str. Matei Basarab nr. 2, ap. 42, MD-2068, Chişinău, Republica Moldova
21	27562	036706		17.03.2025	LOBI LOGISTIC S.R.L., MD Str. 31 August nr. 129, MD-7201, Şoldăneşti, Republica Moldova
22	27563	036665		05.03.2025	PLĂMĂDEALĂ Eduard, MD Str. Bucureşti nr. 71, ap. 11, MD-2012, Chişinău, Republica Moldova
23	27590	036757		20.03.2025	PASIFLORA S.R.L., MD Str. Mitropolit G. Bănulescu-Bodoni nr. 43, of. 3, MD-2012, Chişinău, Republica Moldova
24	27591	036713		16.03.2025	PASIFLORA S.R.L., MD Str. Mitropolit G. Bănulescu-Bodoni nr. 43, of. 3, MD-2012, Chişinău, Republica Moldova
25	27593	036764		24.03.2025	Philip Morris Brands S.A.R.L., CH Quai Jeanrenaud 3, CH-2000 Neuchâtel, Elveţia
26	27594	036765		24.03.2025	Philip Morris Brands S.A.R.L., CH Quai Jeanrenaud 3, CH-2000 Neuchâtel, Elveţia
27	27613	036708		12.03.2025	CREDITEX & CO S.R.L., MD Str. Ion Inculeţ nr. 33, MD-2001, Chişinău, Republica Moldova
28	27622	036652	PYRETUS	09.03.2025	FAUTOR S.R.L., MD Str. Petru Movilă nr. 23/2, MD-2004, Chişinău, Republica Moldova
29	27623	036659	ORCA	05.03.2025	PYRAMID - TRADE S.R.L., întreprindere mixtă, MD Bd. Ştefan cel Mare şi Sfânt nr. 130, ap. 13, MD-2004, Chişinău, Republica Moldova
30	27624	036667		05.03.2025	PYRAMID - TRADE S.R.L., întreprindere mixtă, MD Bd. Ştefan cel Mare şi Sfânt nr. 130, ap. 13, MD-2004, Chişinău, Republica Moldova
31	27627	036658	ORCA FISHING	05.03.2025	PYRAMID - TRADE S.R.L., întreprindere mixtă, MD Bd. Ştefan cel Mare şi Sfânt nr. 130, ap. 13, MD-2004, Chişinău, Republica Moldova
32	27632	036639		04.03.2025	ARIPILE SPERANŢEI, asociaţie obştească, MD MD-3505, Selişte, Orhei, Republica Moldova
33	27633	036690	Ella Women	13.03.2025	GELIBERT S.R.L., MD Str. Bălţi nr. 2a, MD-6201, Sîngerei, Republica Moldova
34	27684	036643	MEDIMALL	03.03.2025	RUCAN Minodora, MD MD-6526, Mereni, Anenii Noi, Republica Moldova RUCAN Andrian, MD MD-7721, Gangura, Ialoveni, Republica Moldova
35	27737	036656	POI	05.03.2025	Pharm-Olam International Ltd., US 450 N Sam Houston Pkwy, E # 250, Houston, Te- xas, 77060, Statele Unite ale Americii
36	27738	036657	PHARM-OLAM	05.03.2025	Pharm-Olam International Ltd., US 450 N Sam Houston Pkwy, E # 250, Houston, Te- xas, 77060, Statele Unite ale Americii
37	27764	036650		06.03.2025	MINCHEVICI Sergiu, MD Str-la 4 Valea Apelor nr. 2/1, MD-2019, Codru, Chişinău, Republica Moldova
38	27768	036741	PORUMBACA	19.03.2025	CARMEZ PROCESSING S.R.L., MD Şos. Muceşti nr. 121, MD-2002, Chişinău, Republica Moldova
39	27843	036759	Solemio	24.03.2025	ADM-Reparaţie S.R.L., societate comercială, MD Str. Traian nr. 1, MD-4814, Budeşti, Chişinău, Republica Moldova
40	27861	036663	NUCLEO	09.03.2025	MARFESCU Tudor, MD MD-3519, Ciocîlteni, Orhei, Republica Moldova
41	27864	036698	KISS	16.03.2025	BUSINESS MARKET S.R.L., MD Str. Grigore Vieru nr. 18, MD-6801, Ialoveni, Republica Moldova

1	2	3	4	5	6
42	27904	036766		24.03.2025	British American Tobacco (Brands) Inc., US 2711 Centerville Road, Suite 300, Wilmington, Delaware 19808, Statele Unite ale Americii
43	27905	036662		06.03.2025	British American Tobacco (Brands) Inc., US 251 Little Falls Drive, Suite 100, Wilmington, DE 19808-1674, Statele Unite ale Americii
44	27906	036750		22.03.2025	American-Cigarette Company (Overseas) Limited, CH Route de France 17, Boncourt, 2926, Elveția
45	27907	036751		22.03.2025	British American Tobacco (Brands) Inc., US 251 Little Falls Drive, Suite 100, Wilmington, DE 19808-1674, Statele Unite ale Americii
46	27908	036805		31.03.2025	British American Tobacco (Germany) GmbH, DE Alsterufer 4, Hamburg, 20354, Germania
47	27913	036685		10.03.2025	TOMA Marcel, MD MD-3016, Cosăuți, Soroca, Republica Moldova
48	27944	036777		25.03.2025	LUGOVET Evghenia, MD Str. Eugen Coca nr. 17, ap. 48 B, MD-2008, Chișinău, Republica Moldova
49	27989	036687		10.03.2025	Colgate-Palmolive Company, a Delaware company, US 300 Park Avenue, New York, New York 10022, Statele Unite ale Americii
50	27990	036688		10.03.2025	Colgate-Palmolive Company, a Delaware company, US 300 Park Avenue, New York, New York 10022, Statele Unite ale Americii
51	27991	036689		10.03.2025	Colgate-Palmolive Company, a Delaware company, US 300 Park Avenue, New York, New York 10022, Statele Unite ale Americii
52	27993	036753		19.03.2025	BIȘIR-ALIYEVA Daniela, MD Bd. Dacia nr. 20, ap. 127, MD-2043, Chișinău, Republica Moldova
53	28012	036781		30.03.2025	BELCIUG Veaceslav, MD Str. Grenoble nr. 136/16, MD-2019, Codru, Chișinău, Republica Moldova
54	28035	036684		10.03.2025	S.C. ALTEX ROMÂNIA S.R.L., RO Bd. Poligrafiei nr. 1C, clădire Ana Holding, etaj 2, sector 1, București, România
55	28082	036756		20.03.2025	Aktsionerno Droujestvo Bulgartabac Holding, BG 62 Graf Ignatiev Str., 1000 Sofia, Bulgaria
56	28083	036813		31.03.2025	Aktsionerno Droujestvo Bulgartabac Holding, BG 62 Graf Ignatiev Str., 1000 Sofia, Bulgaria
57	28114	036752		22.03.2025	Dunhill Tobacco of London Limited, GB Globe House, 4 Temple Place, London WC2R 2PG, Regatul Unit
58	28168	036797		30.03.2025	COJOCARU Iaroslav, MD Str. Decebal nr. 12, ap. 41, MD-3600, Ungheni, Republica Moldova
59	28225	036803		31.03.2025	MINISTERUL MUNCII, PROTECȚIEI SOCIALE ȘI FAMILIEI, MD Str. Vasile Alecsandri nr. 1, MD-2009, Chișinău, Republica Moldova
60	28226	036804		31.03.2025	MINISTERUL MUNCII, PROTECȚIEI SOCIALE ȘI FAMILIEI, MD Str. Vasile Alecsandri nr. 1, MD-2009, Chișinău, Republica Moldova
61	28244	036638		03.03.2025	VITA VUIM S.R.L., MD Calea Ieșilor nr. 17, MD-2069, Chișinău, Republica Moldova
62	28272	036773		27.03.2025	CARMEZ PROCESSING S.R.L., MD Șos. Muncești nr. 121, MD-2002, Chișinău, Republica Moldova
63	28287	036746		18.03.2025	CVASIUC Ghennadi, MD Bd. Dacia nr. 2, ap. 148, MD-2043, Chișinău, Republica Moldova

1	2	3	4	5	6
64	28341	036763	FASCINI	24.03.2025	Fassin Tussenhoudster B.V., NL Ulenpasweg 8, NL-7041 GB 'S-HEERENBERG, Olanda
65	28344	036790	Premium Park	27.03.2025	PUZDREA Inga, MD Str. București nr. 10, MD-2098, Tohatin, Chișinău, Republica Moldova
66	28403	036660	R AND J	05.03.2025	PYRAMID - TRADE S.R.L., întreprindere mixtă, MD Bd. Ștefan cel Mare și Sfânt nr. 130, ap. 13, MD-2004, Chișinău, Republica Moldova
67	28434	036808	 HAINA DE MOLDOVA	25.03.2025	MAICAN Victor, MD Str. Ion Inculeț nr. 13, MD-2001, Chișinău, Republica Moldova
68	28451	036666	ZABAVA	05.03.2025	ABANTA GRUP S.R.L., MD Str. Florilor nr. 8, bloc 4, ap. 31, MD-2068, Chișinău, Republica Moldova
69	28464	036778		25.03.2025	BUNIMOBIL GRUP S.R.L., MD Str. Zăvoiuului nr. 20 a, MD-2071, Dumbrava, Chișinău, Republica Moldova
70	28509	036786	STALEX	27.03.2025	COVALJI Evghenii, MD Str. Cornului nr. 3, bloc 1, ap. 4, MD-2008, Chișinău, Republica Moldova
71	28558	036651	MINODORA	09.03.2025	DANILA Victoria, MD Str. Studenților nr. 7/10, ap. 26, MD-2045, Chișinău, Republica Moldova
72	28651	036737		20.03.2025	VOIȚEHOVSCHI Igor, MD Str. Bulgară nr. 19, bloc 2, ap. 5, MD-3100, Bălți, Republica Moldova
73	28661	036691		12.03.2025	AI SOLUȚII CREATIVE S.R.L., MD Str. Albișoara nr. 80, bloc 3, ap. (of.) 96, MD-2005, Chișinău, Republica Moldova
74	28681	036782	HABBIBI	30.03.2025	BELCIUG Veaceslav, MD Str. Grenoble nr. 136/16, MD-2019, Codru, Chișinău, Republica Moldova
75	28682	036801	KHEOPS	31.03.2025	PÎNZARU Dan, MD Str-la Constantin Vîrnav nr. 1/1, ap. 21, MD-2025, Chișinău, Republica Moldova
76	28871	036740	CAPITAL ACTIV	13.03.2025	CAPITAL ACTIV GROUP S.R.L., MD Str. Burebista nr. 40/2, MD-2032, Chișinău, Republica Moldova
77	30373	041404		11.03.2025	Kronospan Limited Liability Company, RU Vladienie No 100, Posyolok Novy, Yegoryevsky Dis- trict, RU-140341 Moscow Region, Federația Rusă
78	30374	041405		11.03.2025	Kronospan Limited Liability Company, RU Vladienie No 100, Posyolok Novy, Yegoryevsky Dis- trict, RU-140341 Moscow Region, Federația Rusă

Lista mărcilor valabilitatea înregistrării cărora expiră în martie 2026

Se publică următoarele date: numărul curent, numărul de ordine al înregistrării, numărul de depozit, reproducerea mărcii, data expirării valabilității, titularul și codul țării conform normei ST. 3 OMPI.



Nr. crt.	(111/116) Numărul de ordine al înregistrării	(210) Numărul de depozit	(540) Reproducerea mărcii	(181/186) Data expirării valabilității	(730) Titularul, cod ST. 3 OMPI
1	2	3	4	5	6
1	2R 4564	005226	RANIBERL	01.03.2026	BERLIN-CHEMIE AG, DE
2	2R 4565	005225	ФЛАВАМЕД	01.03.2026	BERLIN-CHEMIE AG, DE
3	2R 4566	005224	КОРВИТОЛ	01.03.2026	BERLIN-CHEMIE AG, DE
4	2R 4568	005222	БЕРЛИПРИЛ	01.03.2026	BERLIN-CHEMIE AG, DE
5	2R 4571	005208	REFORTAN	01.03.2026	BERLIN-CHEMIE AG, DE

1	2	3	4	5	6
6	2R 4573	005206	FLAVAMED	01.03.2026	BERLIN-CHEMIE AG, DE
7	2R 4574	005205	CORVITOL	01.03.2026	BERLIN-CHEMIE AG, DE
8	2R 4576	005203	BERLIPRIL	01.03.2026	BERLIN-CHEMIE AG, DE
9	2R 4579	005200	ТИРЕОКОМБ	01.03.2026	BERLIN-CHEMIE AG, DE
10	2R 4580	005199	СТАБИЗОЛ	01.03.2026	BERLIN-CHEMIE AG, DE
11	2R 4581	005198	РЕФОРТАН	01.03.2026	BERLIN-CHEMIE AG, DE
12	2R 4582	005197	РАНИБЕРЛ	01.03.2026	BERLIN-CHEMIE AG, DE
13	2R 4583	005196	ГЕЛПИН	01.03.2026	BERLIN-CHEMIE AG, DE
14	2R 4584	005193	ТНУРЕОСОМБ	01.03.2026	BERLIN-CHEMIE AG, DE
15	2R 4585	005192	STABISOL	01.03.2026	BERLIN-CHEMIE AG, DE
16	2R 4782	005260	ARMONIOS	04.03.2026	VINURI-IALOVENI S.A., MD
17	2R 4792	005287	SPANGLES	19.03.2026	Wm. Wrigley Jr. Company, US
18	2R 4823	005349	VIVARIN	26.03.2026	MEDA AB, SE
19	2R 4824	005350	HOTREM	26.03.2026	STADA Arzneimittel AG, DE
20	2R 4864	005288		19.03.2026	MARS, INCORPORATED, US
21	2R 4870	005430	BLACK VELVET	14.03.2026	Constellation Brands U.S. Operations Inc., US
22	2R 4930	005227	BRUT	01.03.2026	Unilever Global IP Limited, GB
23	2R 4931	005228	DENIM	01.03.2026	CONTER S.R.L., IT
24	2R 4933	005231	AXE	01.03.2026	Unilever Global IP Limited, GB
25	2R 4938	005277	INTEGRILIN ИНТЕГРИЛИН	14.03.2026	Millennium Pharmaceuticals, Inc., corporație organizată și existentă con- form legilor statului Delaware, US
26	2R 4939	005293	Calvin Klein	25.03.2026	Calvin Klein Trademark Trust, US
27	2R 4953	005258	OPTI	11.03.2026	J. & P. Coats, Limited, GB
28	2R 4996	005232	REXONA	01.03.2026	Unilever Global IP Limited, GB
29	2R 5008	005373		22.03.2026	VINĂRIA-BARDAR S.A., întreprindere mixtă, fabrică de vinuri, MD
30	2R 5030	005265		14.03.2026	Diageo Brands B.V., NL
31	2R 5031	005316		27.03.2026	The Absolut Company Aktiebolag, SE
32	2R 5099	005229	IMPULSE	01.03.2026	Unilever Global IP Limited, GB
33	2R 5157	005274	NOSTALGIE	15.03.2026	WINE-TRADEMARKS S.R.L., MD
34	R 14445	018887		02.03.2026	COIALNIC Victor, MD
35	R 15113	018873	SINDBAD	01.03.2026	UNGUREANU Ruslan, MD
36	R 15127	018900	RAMADA	06.03.2026	Ramada International, Inc., US
37	R 15128	018901	RAMADA ENCORE	06.03.2026	Ramada International, Inc., US
38	R 15134	018877		01.03.2026	CATERPILLAR INC., US
39	R 15136	018879		01.03.2026	CATERPILLAR INC., US

1	2	3	4	5	6
40	R 15137	018880		01.03.2026	CATERPILLAR INC., US
41	R 15140	018883		01.03.2026	CATERPILLAR INC., US
42	R 15153	018929		23.03.2026	O DUZINĂ DE SCAUNE S.R.L., MD
43	R 15158	019048	IZZI	23.03.2026	Aktiebolaget Electrolux, SE
44	R 15159	019056	TIME MANAGER	27.03.2026	Aktiebolaget Electrolux, SE
45	R 15172	018911	NOSTALGIE	09.03.2026	BUCURIA, societate pe acțiuni, MD
46	R 15173	018912	METEORIT	09.03.2026	BUCURIA, societate pe acțiuni, MD
47	R 15174	018913	MASCA	09.03.2026	BUCURIA, societate pe acțiuni, MD
48	R 15175	018918	CHEIȚA DE AUR	09.03.2026	BUCURIA, societate pe acțiuni, MD
49	R 15176	018919	FLUIERAȘ	09.03.2026	BUCURIA, societate pe acțiuni, MD
50	R 15190	018869		03.03.2026	ELIRI S.A., institut de cercetări științifice, MD
51	R 15191	018920		16.03.2026	INLAC S.A., MD
52	R 15206	018915	GRILAJ	09.03.2026	BUCURIA, societate pe acțiuni, MD
53	R 15207	018916	LIRA	09.03.2026	BUCURIA, societate pe acțiuni, MD
54	R 15233	018949		09.03.2026	LUXAMEL SERVICE S.R.L., societate comercială, MD
55	R 15238	018959	ГРОДИЛ	09.03.2026	Bayer Intellectual Property GmbH, DE
56	R 15239	018960	GRODYL	09.03.2026	Bayer Intellectual Property GmbH, DE
57	R 15242	018967		13.03.2026	DMITRIEVA Olga, MD
58	R 15246	018972		10.03.2026	Days Inns Worldwide, Inc., US
59	R 15247	018973		10.03.2026	Ramada International, Inc., US
60	R 15249	018983	BARACLUDE	13.03.2026	Bristol-Myers Squibb Holdings Ireland Unlimited Company, CH
61	R 15251	018985		14.03.2026	Grivox-Grup S.R.L., MD
62	R 15253	018990	FOSAVANCE	14.03.2026	Merck Sharp & Dohme Corp., US
63	R 15255	018993		15.03.2026	Days Inns Worldwide, Inc., US
64	R 15263	019003	SYNVISC	15.03.2026	Genzyme Corporation, US
65	R 15264	019018	LO-LO ЛО-ЛО	21.03.2026	ZACRÎTOE AKȚIONERNOE OBȘCESTVO TIRASPOLISKII HLEBOKOMBINAT, MD
66	R 15265	019019		21.03.2026	ZACRÎTOE AKȚIONERNOE OBȘCESTVO TIRASPOLISKII HLEBOKOMBINAT, MD
67	R 15268	019023		20.03.2026	FABBRI-INOX, întreprindere mixtă, MD
68	R 15272	019030		17.03.2026	INCANTO S.R.L., MD
69	R 15277	019038	SIDROFF	20.03.2026	Maurt S.R.L., MD
70	R 15279	019040		20.03.2026	Kiilto Family Oy, FI
71	R 15280	019043	АКВАТИР AQUATIR	24.03.2026	ZACRÎTOE AKȚIONERNOE OBȘCESTVO TIRASPOLISKII HLEBOKOMBINAT, MD

1	2	3	4	5	6
72	R 15287	019045		22.03.2026	The Absolut Company Aktiebolag, SE
73	R 15288	019049		29.03.2026	VIRTUTE GRUP S.R.L., MD
74	R 15290	019065		27.03.2026	ELPO S.R.L., MD
75	R 15300	019126	MOZAIC	30.03.2026	FRANZELUȚA S.A., combinat de panificație din Chișinău, MD
76	R 15397	018948	NOMEN EST OMEN	09.03.2026	CRICOVA S.A., combinat de vinuri, MD
77	R 15435	019077	FLEXIFORM	29.03.2026	Aktiebolaget Electrolux, SE
78	R 15460	018888	TROPHY	02.03.2026	Dow AgroSciences LLC, a Delaware Limited Liability Company, US
79	R 15483	018898	МОНОМАХ	03.03.2026	Vidcrîte acționerne tovarîstvo „Monomah”, UA
80	R 15484	019017		21.03.2026	ZACRÎTOE AKȚIONERNOE OBȘCESTVO TIRASPOLISKII HLEBOKOMBINAT, MD
81	R 15485	019034		20.03.2026	THE COCA-COLA COMPANY, corporația statului Delaware, US
82	R 15562	019076		29.03.2026	THE COCA-COLA COMPANY, corporația statului Delaware, US
83	R 15602	018947	ИМЯ ГОВОРИТ САМО ЗА СЕБЯ	09.03.2026	CRICOVA S.A., combinat de vinuri, MD
84	R 15661	018872		01.03.2026	AT&T Intellectual Property II, L.P., US
85	R 15732	018896	GEMENI	03.03.2026	VAKRE Iuri, MD
86	R 15848	019036	CU NOI VIAȚA E MAI DULCE	24.03.2026	BUCURIA, societate pe acțiuni, MD
87	R 15925	018928		13.03.2026	RUSSU Augustin, RO
88	R 15927	018939	APOLON	09.03.2026	PONTI S.R.L., MD
89	R 15928	018946	TEZAURUL SOARELUI	09.03.2026	CRICOVA S.A., combinat de vinuri, MD
90	R 15929	019069		30.03.2026	AUR ALB S.A., combinat de cereale, MD
91	R 15930	019070		30.03.2026	AUR ALB S.A., combinat de cereale, MD
92	R 15931	019071		30.03.2026	AUR ALB S.A., combinat de cereale, MD
93	R 16030	018940	KAZANOVA	09.03.2026	PONTI S.R.L., MD
94	R 16058	018922		16.03.2026	INLAC S.A., MD
95	R 16066	018876		01.03.2026	ZAO „TechnoNICOL”, RU
96	R 16173	018885		01.03.2026	British American Tobacco (Brands) Inc., US
97	R 16174	018897	ТРИ СЛОНА	03.03.2026	Vidcrîte acționerne tovarîstvo „Monomah”, UA
98	R 16371	019046	EINHELL	30.03.2026	Einhell Germany AG, DE
99	R 16507	018921		16.03.2026	INLAC S.A., MD
100	R 16564	019010	TIFANI	20.03.2026	PONTI S.R.L., MD
101	R 16565	019057	zahărul familiei tale	29.03.2026	SUDZUCKER MOLDOVA S.R.L., MD
102	R 17602	018941	FABIANA	09.03.2026	PONTI S.R.L., MD
103	R 17603	019020		16.03.2026	COCHICICOV Piotr, MD

1	2	3	4	5	6
104	R 17840	019042		23.03.2026	STEAUA-REDS S.A., întreprindere mixtă, MD
105	R 18241	019009	БЕССАРАБСКОЕ ЗЛАТО	16.03.2026	ȘOȘEV Vasilii, MD
106	28797	038508		16.03.2026	Private Joint-Stock Company „Lik-travy”, UA
107	28798	038511	HABIBI	11.03.2026	IMPERIAL UNIT S.R.L., MD
108	28799	038512	PODUL DE FLORI	12.03.2026	VINĂRIA PURCARI S.R.L., întreprindere mixtă, MD
109	28800	038513		14.03.2026	MIDRIGAN Virginia, MD
110	28810	038517		14.03.2026	SĂLCUȚA S.R.L., întreprindere mixtă, MD
111	28819	038454	SERGELUȘ	04.03.2026	SEVEX-PRIM S.R.L., MD
112	28820	038540		23.03.2026	CENTRUL PENTRU POLITICI ȘI ANALIZE ÎN SĂNĂTATE, instituție privată, MD
113	28826	038516		14.03.2026	TIROL GRUP S.R.L., societate comercială, MD
114	28838	038550	PATRIOT	18.03.2026	STENATA S.R.L., societate comercială, MD
115	28860	038468	MPN	02.03.2026	MOTRICALA Petru, MD
116	28861	038564		25.03.2026	VIZITARE CLIMATICA S.R.L., MD
117	28862	038573	NOVATIK	22.03.2026	FLOREAN Victor, MD
118	28863	038574	COILPROFIL	22.03.2026	FLOREAN Victor, MD
119	28864	038575	BUD-MASZ	22.03.2026	FLOREAN Victor, MD
120	28865	038576	tigRES	22.03.2026	FLOREAN Victor, MD
121	28876	038494	MATCO	03.03.2026	MAȚCO Viorel, MD
122	28877	038501	DOGOTARI	07.03.2026	TEXAGROTEH S.R.L., societate comercială, MD
123	28878	038528	MISTERIOS МИСТЕРИОС	15.03.2026	CRUCICHEVICI Corneliu, MD
124	28879	038551	INTEX	18.03.2026	Intex Marketing Ltd., VG
125	28924	038480	GENERAȚIA DE AUR	02.03.2026	MORAR Victoria, MD
126	28925	038584		24.03.2026	MACARI Maria, MD
127	28926	038640		30.03.2026	VALIS S.R.L., firmă de producție și comerț, MD
128	28927	038641		30.03.2026	VALIS S.R.L., firmă de producție și comerț, MD
129	28944	038537	iBeauty	17.03.2026	BULAN Ivan, MD BULAN Natalia, MD
130	28945	038639	PANGEST	30.03.2026	BOSNALIJEK, Pharmaceutical and Chemical Industry, Joint Stock Company, BA
131	28946	038656	ГЕНЕРАЛЬСКИЙ GHENERALISKII	28.03.2026	BUCURIA PENTRU TOȚI S.R.L., întreprindere mixtă, MD
132	28972	038519	Rusnac-MoldAqua	14.03.2026	BALABAN INTRAVEST S.R.L., societate comercială, MD
133	28993	038432		01.03.2026	IVYBRIDGE VENTURES LIMITED, CY
134	28994	038536	NEICHA	17.03.2026	BULAN Ivan, MD BULAN Natalia, MD
135	28995	038578		23.03.2026	VITASANMAX S.R.L., MD

1	2	3	4	5	6
136	28996	038599		31.03.2026	ASOCIAȚIA VITIVINICOLĂ A REGIUNII GEOGRAFICE DELIMITATE CODRU, MD
137	28997	038601	BIOTECA	24.03.2026	UZUN Valentina, MD
138	28998	038604		25.03.2026	UNIFUN INTERNATIONAL S.R.L., MD
139	28999	038644	Crafti	30.03.2026	MANIACOV Alexei, MD
140	29000	038659		31.03.2026	GOGOL Andrei, MD
141	29011	038488		02.03.2026	Colgate-Palmolive Company, a Delaware company, US
142	29012	038489		02.03.2026	Colgate-Palmolive Company, a Delaware company, US
143	29013	038492		02.03.2026	Colgate-Palmolive Company, a Delaware company, US
144	29031	038469	REXER	02.03.2026	MOTRICALA Ion, MD
145	29034	038434	Doctor Natura Доктор Натюра	01.03.2026	VIORICA-COSMETIC S.A., MD
146	29042	038563		25.03.2026	VIZITARE CLIMATICA S.R.L., MD
147	29052	038590	REHAB THE BEAST!	24.03.2026	Monster Energy Company, a Delaware corporation, US
148	29053	038559	WESTIN HOTELS	21.03.2026	WESTIN HOTEL MANAGEMENT, L.P., US
149	29054	038560	THE RESIDENCES AT WESTIN	21.03.2026	WESTIN HOTEL MANAGEMENT, L.P., US
150	29055	038561	WESTIN	21.03.2026	WESTIN HOTEL MANAGEMENT, L.P., US
151	29057	038566		18.03.2026	DIVALCONI S.R.L., societate comercială, MD
152	29068	038521		18.03.2026	JUBÎRCĂ Serghei, MD
153	29072	038475	LEBOSOL	02.03.2026	ZMUNCILĂ Vasile, MD
154	29074	038515	CARPETLUX	14.03.2026	TREIGER Mark, MD
155	29075	038530	BAUKOLEUROSTART	16.03.2026	CECAN Valeriu, MD
156	29076	038569	EDUFIN	10.03.2026	COMERZAN Dionisie, MD
157	29078	038529	JORGE BISCHOFF	15.03.2026	BISCHOFF CREATIVE GROUP EIRELI, BR
158	29090	038581	Eleaf	23.03.2026	JELEZNEAC Oleg, MD
159	29097	038433		01.03.2026	IVYBRIDGE VENTURES LIMITED, CY
160	29114	038582	Kangertech	23.03.2026	JELEZNEAC Oleg, MD
161	29115	038643	FITNESS ONE	30.03.2026	FITNESS ONE S.R.L., MD
162	29116	038657	ROSE LINE	31.03.2026	GLIȚOS Constantin, MD
163	29118	038450		16.03.2026	IMPERIAL UNIT S.R.L., MD
164	29119	038577	Logofăt tăutu	22.03.2026	BADICU Iurie, MD
165	29128	038502	PROLEGO	09.03.2026	LEGO Holding A/S, DK
166	29134	038487	POLIFONIA	11.03.2026	TIMBRUS PURCARI ESTATE S.R.L., MD
167	29142	038595		24.03.2026	WD-40 Manufacturing Company, US
168	29143	038597		24.03.2026	WD-40 Manufacturing Company, US

1	2	3	4	5	6
169	29147	038525	FOLK FM	12.03.2026	EUROPEAN DRINKS IMPORT EXPORT S.A., întreprindere cu capital străin, MD
170	29165	038518		14.03.2026	POPOV Ana, MD
171	29174	038658		31.03.2026	DRUGĂ Liuba, MD
172	29186	038541	INTEGRA-CP	17.03.2026	Bicon, LLC, US
173	29187	038542	SYNTHOGRAFT	17.03.2026	Bicon, LLC, US
174	29188	038543	TRINIA	17.03.2026	Bicon, LLC, US
175	29191	038633		29.03.2026	HP Hewlett Packard Group LLC, a Delaware limited liability company, US
176	29192	038498	STARPARTS	04.03.2026	Mercedes-Benz Group AG, DE
177	29193	038526	COROLA	12.03.2026	EUROPEAN DRINKS IMPORT EXPORT S.A., întreprindere cu capital străin, MD
178	29205	038572	COCCOLLE	22.03.2026	CODREANU Deonisii, MD
179	29208	038531	EUROSATEN	16.03.2026	CECAN Valeriu, MD
180	29224	038500	GHICEȘTE PREȚUL	04.03.2026	FremantleMedia Netherlands BV, NL
181	29226	038523		09.03.2026	CHIRMICI Denis, MD
182	29240	038583		24.03.2026	RAILEAN Cristina, MD SOLTAN Alina, MD
183	29257	038509	Double Beer	10.03.2026	HANGAN Andrei, MD
184	29263	038555	TENVAL DUO	18.03.2026	BOSNALIJEK, Pharmaceutical and Chemical Industry, Joint Stock Company, BA
185	29264	038556	ALERIX	18.03.2026	BOSNALIJEK, Pharmaceutical and Chemical Industry, Joint Stock Company, BA
186	29266	038606	SPORTSPower	25.03.2026	Sportspower, Ltd., HK
187	29268	038496	Drugoe Mesto	03.03.2026	MARUNEVICI Ruslan, MD
188	29283	038594		24.03.2026	WD-40 Manufacturing Company, US
189	29287	038648		31.03.2026	PHILIP MORRIS PRODUCTS S.A., CH
190	29306	038479		02.03.2026	MORAR Victoria, MD
191	29341	038635		29.03.2026	DUCATES GRUP S.R.L., societate comercială, MD
192	29347	038638		30.03.2026	GHETIU Lucia, MD
193	29348	038585		29.03.2026	GENERAL MEDIA GROUP S.R.L., MD
194	29351	038588	CARING DEEPLY. CHANGING LIVES.	24.03.2026	Biogen MA Inc., a Massachusetts corporation, US
195	29352	038589		24.03.2026	Biogen MA Inc., a Massachusetts corporation, US
196	29353	038607	Another World	25.03.2026	ISAI Traian, MD
197	29359	038645		31.03.2026	DUCATES GRUP S.R.L., societate comercială, MD
198	29360	038539		23.03.2026	PRESCON CAPITAL S.R.L., societate comercială, MD
199	29363	038477	ROST	02.03.2026	FABRYO CORPORATION S.R.L., societate comercială, RO
200	29364	038544		17.03.2026	Bicon, LLC, US

1	2	3	4	5	6
201	29367	038520	Letto - новые впечатления каждый день!	14.03.2026	BALABAN INTRAVEST S.R.L., societate comercială, MD
202	29376	038455		04.03.2026	IDOMUS COMPANY S.R.L., MD
203	29377	038456	C&MON!	04.03.2026	IDOMUS COMPANY S.R.L., MD
204	29378	038457		04.03.2026	IDOMUS COMPANY S.R.L., MD
205	29379	038458	IDOMUS	04.03.2026	IDOMUS COMPANY S.R.L., MD
206	29448	038549		17.03.2026	ORIENT ACCENT S.R.L., MD
207	29470	038470		02.03.2026	IRIMCA Olga, MD
208	29486	038464		01.03.2026	SUPRATEN PLUS S.R.L., întreprindere mixtă, MD
209	29487	038465		01.03.2026	SUPRATEN PLUS S.R.L., întreprindere mixtă, MD
210	29514	038596		24.03.2026	WD-40 Manufacturing Company, US
211	29535	038507	BUNA DIMINEAȚA	16.03.2026	BALABAN INTRAVEST S.R.L., societate comercială, MD
212	29539	038647		31.03.2026	CREAVITA S.R.L., societate comercială, MD
213	29542	038591	WD-40 SPECIALIST	24.03.2026	WD-40 Manufacturing Company, US
214	29543	038593		24.03.2026	WD-40 Manufacturing Company, US
215	29548	038533	Утилизатор медицинских отходов Балтнер 15, 30, 50, 100, 150, 200 Балтнер III 15, 30, 50, 100, 200	16.03.2026	COBZARI-ȚURCAN Rodica, MD
216	29565	038637		30.03.2026	STAR TV S.R.L., MD
217	29576	038459	BLACK D'OR	09.03.2026	BULGARI WINERY S.R.L., întreprindere cu capital străin, MD
218	29593	038642		30.03.2026	LEOGRAND HOTEL S.R.L., MD
219	29616	038476		02.03.2026	FABRYO CORPORATION S.R.L., societate comercială, RO
220	29630	038506		02.03.2026	BADRAJAN Iulian, MD MILEV Emil, MD
221	29631	038565	frux	17.03.2026	TRITEAC Alexandru, MD
222	29632	038579		23.03.2026	HANDLER S.R.L., MD
223	29644	038636		30.03.2026	Imperial Tobacco Intellectual Property Limited, IE
224	29715	038436		01.03.2026	DEFRO Spółka z ograniczoną odpowiedzialnością Spółka komandytowa, PL
225	29719	038598		23.03.2026	BEAUTY FOR LIFE S.R.L., MD
226	29783	038553		18.03.2026	BARZAN Manuela, MD
227	29823	038535	LASH & BROW	17.03.2026	BULAN Natalia, MD
228	29901	038646	Alături zi de zi	31.03.2026	DUCATES GRUP S.R.L., societate comercială, MD
229	29954	038580	Joyetech	23.03.2026	JELEZNEAC Oleg, MD
230	29967	038545		17.03.2026	Bicon, LLC, US
231	30040	038634		29.03.2026	DUCATES GRUP S.R.L., societate comercială, MD
232	30079	038490		02.03.2026	Colgate-Palmolive Company, a Delaware company, US

1	2	3	4	5	6
233	30080	038491		02.03.2026	Colgate-Palmolive Company, a Delaware company, US
234	30081	038493		02.03.2026	Colgate-Palmolive Company, a Delaware company, US
235	30093	038548		17.03.2026	ORIENT ACCENT S.R.L., MD
236	30108	038705	UNIREA	23.03.2026	IUNITEX S.R.L., MD
237	30395	038435	Fito Impuls	01.03.2026	VIORICA-COSMETIC S.A., MD
238	30396	038514		11.03.2026	MOREN GROUP S.A., MH
239	30600	038680		28.03.2026	EHD CENTER S.R.L., MD
240	30616	038586		24.03.2026	CĂLĂRAȘI DIVIN PLUS S.R.L., MD
241	30718	038592	SPECIALIST	24.03.2026	WD-40 Manufacturing Company, US
242	31661	038423	Гуцульские	01.03.2026	MOREN GROUP S.A., MH
243	32001	038467	Royal Aqua Lux	02.03.2026	MOTRICALA Petru, MD

Lista duplicatelor certificatelor de înregistrare a mărcilor

Se publică următoarele date: numărul curent, numărul de ordine al înregistrării, titularul, codul țării conform normei ST.3 OMPI, data eliberării duplicatului.

Nr. crt.	(111) Nr. de ordine al înregistrării	(730) Titular, cod ST.3 OMPI	Data eliberării duplicatului
1	30238	Stafford-Miller (Ireland) Limited, IE	19.09.2025
2	3R 3541	Haleon UK IP Limited, GB	19.09.2025

FC4L Lista desenelor și modelelor industriale respinse

Se publică următoarele date: numărul curent, numărul de depozit, data de depozit, numărul de desene și modele industriale, data adoptării hotărârii de respingere, numărul BOPI în care a fost publicată cererea.

Nr. crt.	(21) Nr. de depozit	(22) Data de depozit	(28) Nr. de desene și modele industriale	Data adoptării hotărârii de respingere	(43) Nr. BOPI
1	f 2024 0032	08.08.2024	2	11.09.2025	1/2025

MK4L Lista certificatelor de înregistrare a desenelor și modelelor industriale al căror termen de valabilitate a expirat (inclusiv termenul de grație) conform art. 14 din Legea nr. 161/2007

Se publică următoarele date: numărul curent, titularul, codul țării conform normei ST.3 OMPI, numărul certificatului, numărul de depozit, data de depozit, data expirării termenului de valabilitate.

Nr. crt.	(73) Titular, cod ST. 3 OMPI	(11) Nr. certifica- tului	(21) Nr. de depozit	(22) Data de depozit	(18) Data expirării termenului de valabilitate
1	FABRICA DE STICLĂ DIN CHIȘINĂU, ÎN- TREPRINDERE DE STAT, MD Str. Transnistria nr. 20, MD-2023, Chișinău, Republica Moldova	250	f 2000 0009	10.03.2000	10.03.2025
2	SULTAN Cristina, MD Str. Albișoara nr. 76/ 6, ap. 128, MD-2005, Chișinău, Republica Moldova	1282	f 2010 0036	19.03.2010	19.03.2025
3	MOLDAVCHII STANDART S.R.L., ÎN- PRINDERE CU CAPITAL STRĂIN, FABRICĂ DE VINURI ȘI DIVINURI, MD Str. Gașarin nr. 30, MD-7422, Tvardița, Tara- clia, Republica Moldova	1329	f 2010 0025	03.03.2010	03.03.2025
4	GEEK TOYS S.R.L., MD Str. Alexe Mateevici nr. 111, ap. 1, MD-2009, Chișinău, Republica Moldova	1939	f 2020 0011	04.03.2020	04.03.2025

FC9L Lista desenelor și modelelor industriale respinse în Republica Moldova conform Aranjamentului de la Haga

Se publică următoarele date: numărul curent, numărul înregistrării internaționale,
data înregistrării internaționale, data priorității, titularul, codul țării conform normei ST.3 OMPI,
denumirea desenului și modelului industrial, clasele conform CIDMI, numărul de desene
și modele industriale, numărul Buletinului de Desene
și Modele Internaționale (IDB) în care a fost publicată cererea de înregistrare.

Nr. crt.	(11) Nr. înregistrării	(15) Data înregistrării (23)(30) Prioritate	(73) Titular, cod ST.3 OMPI	(54) Denumirea desenului și modelului industrial	(51) Clase	(28) Nr. desenului și modelului indus- trial	Nr. IDB
1	DM/238208	20.06.2024	Stepan PINCIUC, MD	1. Butelie / 1. Bottle / 1. Bouteille	09-01	1 (1)	28/2024
2	DM/241285	15.10.2024	Stepan PINCIUC, MD	2. Butelie / 2. Bottle / 2. Bouteille	09-01	1 (2)	44/2024

Lista eratelor

Se publică următoarele date: numărul curent, obiectul de proprietate industrială, numărul de depozit, numărul titlului de protecție, numărul BOPI, datele inițiale care au fost publicate, datele rectificate.

Nr. crt.	OPI	(210) Nr. de depozit	Nr. titlului de protecție	(442) Nr. BOPI	Date inițiale	Date rectificate
1	Cerere de înregistrare a mărcii	053617	-	-	(526) -	(526) Elementele mărcii asupra cărora nu se extinde dreptul exclusiv: „BUCOVINA”, „RESPECTĂ TRADIȚIA”, cu excepția executării grafice deosebite.
2	Cerere de înregistrare a mărcii	053962	-	6/2025	(511) 32; 33 – lichioruri, rom, votcă, whisky, băuturi distilate, brandy, gin, tequila; 34; 43.	(511) 32; 33 – lichioruri, rom, votcă, whisky, băuturi distilate, brandy, gin, băuturi distilate din agave albastre; 34; 43.
3	Marcă	007794	2R 6863	7/1999 12/1999 6/2008 8/2008 7/2018 8/2018 3/2024	(730) Champ-des-Filles 39, 1228 Plan-les-Ouates, Geneva, Elveția	(730) Chemin du Champ-des-Filles 39, 1228 Plan-les-Ouates, Geneva, Elveția

VII




Comisia de contestații a AGEPI / Appeals Board of AGEPI

În prezenta Secțiune se publică informații privind rezultatele examinării contestațiilor depuse la Comisia de contestații a AGEPI.

Information on the results of examination of appeals lodged with the Appeals Board of AGEPI shall be published in this Section.

Lista contestațiilor examinate la Comisia de contestații în luna septembrie 2025 în privința cărora procedura a fost finalizată

Se publica următoarele date: numărul curent, denumirea OPI, numărul și data depozitului, numărul titlului de protecție, solicitantul sau titularul, contestatarul, data depunerii și obiectul contestației, data examinării contestației/pronunțării hotărârii, rezultatul examinării contestației.

Nr. crt.	Denumirea OPI Nr. și data depozitului/ Nr. titlului de protecție Solicitant / Titular	Contestatar	Data depunerii și obiectul contestației	Data examinării contestației/ pronunțării hotărârii	Rezultatul examinării contestației
1	Marcă națională  046943 19.10.2020 MOLDACOM S.A., MD	CHIROȘCA Nicolae, MD	10.07.2021 împotriva înregistrării mărcii	03.10.2025	1. Se respinge revendicarea contestatarului. 2. Se menține în vigoare Decizia Direcției mărci și design industrial din 10.06.2021. 3. Se transmite dosarul în Direcția mărci și design industrial pentru continuarea procedurilor. 4. Hotărârea poate fi atacată în instanța de contencios administrativ – Judecătoria Chișinău, sediul Râșcani (mun. Chișinău, str. Kiev, nr. 3) în termen de 30 de zile din data notificării integrale a acesteia.
2	Marcă națională La Taifas 049015 25.10.2021 MOLDACOM S.A., MD	CHIROȘCA Nicolae, MD	17.03.2023 împotriva înregistrării mărcii	03.10.2025	1. Se respinge revendicarea contestatarului. 2. Se menține în vigoare Decizia Direcției mărci și design industrial din 20.01.2023. 3. Se transmite dosarul în Direcția mărci și design industrial pentru continuarea procedurilor. 4. Hotărârea poate fi atacată în instanța de contencios administrativ – Judecătoria Chișinău, sediul Râșcani (mun. Chișinău, str. Kiev, nr. 3) în termen de 30 de zile din data notificării integrale a acesteia.
3	Marcă națională BL/CK CRANE  050663 19.10.2022 SUVOROV WINERY S.R.L., MD	SUVOROV WINERY S.R.L., MD	12.12.2023 împotriva deciziei de respingere parțială a cererii de înregistrare a mărcii	03.10.2025	1. Se respinge revendicarea contestatarului. 2. Se menține în vigoare Decizia Direcției mărci și design industrial din 20.10.2023. 3. Se transmite dosarul în Direcția mărci și design industrial pentru continuarea procedurilor. 4. Hotărârea poate fi atacată în instanța de contencios administrativ – Judecătoria Chișinău, sediul Râșcani (mun. Chișinău, str. Kiev, nr. 3) în termen de 30 de zile din data notificării integrale a acesteia.
4	Marcă națională THE BRIDGE 052507 09.11.2023 WINE-TRADEMARKS	WINE-TRADEMARK S S.R.L., MD	23.10.2024 împotriva deciziei de respingere totală a cererii de înregistrare a mărcii	03.10.2025	1. Se respinge revendicarea contestatarului. 2. Se abrogă Decizia Direcției mărci și design industrial din 23.08.2024 și se respinge cererea de înregistrare a mărcii nr. depozit 052507 din 09.11.2023, deoarece desemnarea solicitată este similară în măsura creării confuziei cu marca națională  combinată KingsBridge nr. R 20493 din

	S.R.L., MD				19.12.2008, înregistrată pentru produse similare din clasa 33 conform Clasificării internaționale a produselor și serviciilor în scopul înregistrării mărcilor, pe numele titularului – New Products Limited Liability Company, Ucraina (art. 8 alin. (1) lit. b) din Legea nr. 38/2008). 3. Se transmite dosarul în arhivă. 4. Hotărârea poate fi atacată în instanța de contencios administrativ - Judecătoria Chișinău, sediul Râșcani (mun. Chișinău, str. Kiev, nr. 3) în termen de 30 de zile din data notificării integrale a acesteia.
5	Marcă internațională U4 IR 1776870 15.12.2023 EREN PERAKENDE VE TEKSTIL ANONIM SIRKETI, TR	EREN PERAKENDE VE TEKSTIL ANONIM SIRKETI, TR	06.06.2025 împotriva deciziei de respingere parțială a cererii de înregistrare a mărcii	03.10.2025	1. Se respinge revendicarea contestatarului. 2. Se menține în vigoare Decizia Direcției mărci și design industrial din 12.05.2025. 3. Se transmite dosarul în Direcția mărci și design industrial pentru continuarea procedurilor. 4. Hotărârea poate fi atacată în instanța de contencios administrativ – Judecătoria Chișinău, sediul Râșcani (mun. Chișinău, str. Kiev, nr. 3) în termen de 30 de zile din data notificării integrale a acesteia.
6	Marcă internațională ECOPlanet IR 1777086 13.12.2023 Holcim Technology Ltd, CH	Holcim Technology Ltd, CH	09.06.2025 împotriva deciziei de respingere parțială a cererii de înregistrare a mărcii	03.10.2025	1. Se respinge revendicarea contestatarului. 2. Se menține în vigoare Decizia Direcției mărci și design industrial din 17.04.2025. 3. Se transmite dosarul în Direcția mărci și design industrial pentru continuarea procedurilor. 4. Hotărârea poate fi atacată în instanța de contencios administrativ – Judecătoria Chișinău, sediul Râșcani (mun. Chișinău, str. Kiev, nr. 3) în termen de 30 de zile din data notificării integrale a acesteia.
7	Marcă internațională COMFORTLUX IR 1615513 25.06.2021 INDUSTRIA DE DISENO TEXTIL, S.A. (INDITEX, S.A.), ES	INDUSTRIA DE DISENO TEXTIL, S.A. (INDITEX, S.A.), ES	09.06.2025 împotriva deciziei de respingere totală a cererii de înregistrare a mărcii	03.10.2025	1. Se acceptă revendicarea contestatarului. 2. Se abrogă Decizia Direcției mărci și design industrial din 11.04.2025 și se acceptă protecția mărcii solicitate pentru produsele revendicate în cerere din clasa 25 conform Clasificării internaționale a produselor și serviciilor în scopul înregistrării mărcilor. 3. Se transmite dosarul în Direcția mărci și design industrial pentru continuarea procedurilor. 4. Hotărârea poate fi atacată în instanța de contencios administrativ – Judecătoria Chișinău, sediul Râșcani (mun. Chișinău, str. Kiev, nr. 3) în termen de 30 de zile din data notificării integrale a acesteia.

IX

Decizii ale instanțelor judecătorești / Court decisions

**Cu privire la suspendarea executării hotărârii
Comisiei de Contestații a AGEPI din 14.02.2025
referitor la cererea de înregistrare a mărcii verbale nr. depozit 049617,
solicitant XXXXXXXXXXXX Xxxxxx**

Întru executarea Deciziei Curții de Apel Centru din 11.09.2025 (dosar nr. 3r-340/25), la cererea de chemare în judecată depusă de XXXXXXXXXXXX XXXXXX împotriva AGEPI, terț „Euroacord” S.R.L. privind contestarea actului administrativ:

- se suspendă executarea hotărârii Comisiei de Contestații a AGEPI din 14.02.2025, prin care a fost acceptată parțial revendicarea contestatarului EUROACORD S.R.L. și s-a abrogat Decizia Direcției mărci și design industrial din 18.11.2022 și s-a respins cererea de înregistrare a mărcii **Lucru.md** nr. depozit 049617 din 09.02.2022 pe numele solicitantului XXXXXXXXXXXX XXXXXX, până la soluționarea definitivă a cauzei.

**Cu privire la aplicarea sechestrului asupra
OPI înregistrate pe numele titularului
M.C.F.-ENGROS S.R.L.**

Întru executarea Încheierii Judecătorei Chișinău, sediul Central din 26.09.2025 (dosar nr. 2i-327/25), prin care s-a dispus aplicarea sechestrului asupra bunurilor debitorului M.C.F.-Engros S.R.L., IDNO 1002600008119:

- se aplică sechestrul asupra mărcilor nr. 2R 8376 din 15.02.2000 și nr. R 19795 din 21.02.2008, înregistrate pe numele titularului M.C.F.-ENGROS S.R.L., IDNO 1002600008119, Str. Ismail nr. 112/1, MD-2023, Chișinău, Republica Moldova;

- pe perioada aplicării sechestrului, se sistează orice procedură legală ce ține de statutul juridic al OPI sus-menționate, inclusiv transmiterea drepturilor asupra acestora.

**Cu privire la executarea Hotărârii Judecătorei
Chișinău, sediul Centru din 21.05.2025,
privind decăderea parțială din drepturi a titularului
mărcii internaționale **WILD** nr. IR 453375**

Întru executarea Hotărârii Judecătorei Chișinău, sediul Centru din 21.05.2025, în cauza civilă la cererea de chemare în judecată depusă de Combinatul de Vinuri Cricova S.A. împotriva ADM WILD Europe GmbH & Co. KG, intervenient accesoriu AGEPI privind decăderea parțială din drepturi asupra mărcii, în temeiul art. 14 și art. 20 alin. (1) lit. a) și alin. (2) ale Legii nr. 38/2008 privind protecția mărcilor:

- este decăzut din drepturile asupra mărcii internaționale **WILD** nr. IR 453375 din 19.04.1980, pentru produsele din clasa 33 – *vinuri, băuturi spirtoase și lichioruri, precum și esențe și extracte pentru fabricarea acestora; cocktail-uri pe bază de băuturi spirtoase* conform Clasificării Internaționale a Produselor și Serviciilor în scopul înregistrării mărcilor (CIPS), titularul ADM WILD Europe GmbH & Co. KG, *Rudolf-Wild-Str. 107-115, 69214 Eppelheim, Germania*, începând cu data de 29.12.2023.

X

Monitor

În prezenta Secțiune se publică acte emise de Președintele, Parlamentul și Guvernul Republicii Moldova care reglementează protecția proprietății intelectuale în republică, ordine ale Directorului general al AGEPI, comunicate informative, comentarii și note explicative în baza acestora.

Acts issued by the President, the Parliament and the Government of the Republic of Moldova governing the protection of intellectual property in the Republic, orders of the Director General of AGEPI, informative releases, comments and explanatory notes based thereon shall be published in this Section.

**Cu privire la decizia de retragere a cererii de înregistrare a mărcii
cu numărul de depozit 052709 din 22.12.2023
solicitant STOLEARENCO Stela**

În corespundere cu pct. 207 din Regulamentul privind procedura de depunere, examinare și înregistrare a mărcilor, aprobat prin Hotărârea Guvernului nr. 488/2009, se aduce la cunoștința dnei STOLEARENCO Stela, Str. Nucarilor nr. 88/1, MD-4839, Stăuceni, Chișinău, Republica Moldova, că la data de 07.08.2025 a fost emisă următoarea decizie:

„Se consideră retrasă cererea de înregistrare a mărcii cu numărul de depozit 052709. Datele privind retragerea se vor publica în BOPI.

Decizia poate fi contestată la Comisia de contestații a AGEPI, în termen de 2 luni de la data primirii ei¹, conform art. 47(1) din Legea nr. 38/2008 privind protecția mărcilor”.

Informația despre decizia de retragere a fost publicată în BOPI nr. 9/2025, pag. 214.

<https://agepi.gov.md/ro/bopi/9-2025>

**Cu privire la decizia de retragere a cererii de înregistrare a mărcii
cu numărul de depozit 053212 din 02.04.2024
solicitant URSAN Victoria**

În corespundere cu pct. 207 din Regulamentul privind procedura de depunere, examinare și înregistrare a mărcilor, aprobat prin Hotărârea Guvernului nr. 488/2009, se aduce la cunoștința dnei URSAN Victoria, Bd. Decebal nr. 70/4, ap. 225, MD-2038, Chișinău, Republica Moldova, că la data de 22.08.2025 a fost emisă următoarea decizie:

„Se consideră retrasă cererea de înregistrare a mărcii cu numărul de depozit 053212. Datele privind retragerea se vor publica în BOPI.

Decizia poate fi contestată la Comisia de contestații a AGEPI, în termen de 2 luni de la data primirii ei¹, conform art. 47(1) din Legea nr. 38/2008 privind protecția mărcilor”.

Informația despre decizia de retragere a fost publicată în BOPI nr. 9/2025, pag. 214.

<https://agepi.gov.md/ro/bopi/9-2025>

**Cu privire la decizia de retragere a cererii de înregistrare a mărcii
cu numărul de depozit 053131 din 18.03.2024
solicitant TARASIUC Irina**

În corespundere cu pct. 207 din Regulamentul privind procedura de depunere, examinare și înregistrare a mărcilor, aprobat prin Hotărârea Guvernului nr. 488/2009, se aduce la cunoștința dnei TARASIUC Irina, Str. Decebal nr. 107, MD-2003, Durlești, Chișinău, Republica Moldova, că la data de 19.08.2025 a fost emisă următoarea decizie:

„Se consideră retrasă cererea de înregistrare a mărcii cu numărul de depozit 053131. Datele privind retragerea se vor publica în BOPI.

Decizia poate fi contestată la Comisia de contestații a AGEPI, în termen de 2 luni de la data primirii ei¹, conform art. 47(1) din Legea nr. 38/2008 privind protecția mărcilor”.

Informația despre decizia de retragere a fost publicată în BOPI nr. 9/2025, pag. 214.

<https://agepi.gov.md/ro/bopi/9-2025>

¹La stabilirea datei primirii se vor aplica prevederile pct. 207 din Regulamentul privind procedura de depunere, examinare și înregistrare a mărcilor, aprobat prin Hotărârea Guvernului nr. 488/2009.

© AGEPI:

Str. Andrei Doga nr. 24, bloc 1,
MD-2024, Chişinău, Republica Moldova
tel.: (022) 400-508; (022) 188-607
e-mail: office@agepi.gov.md
[http://agepi.gov.md/](http://agepi.gov.md)

Consiliul editorial:

Eugeniu Rusu (preşedinte), dr. Natalia Mogol, dr. Viorel Iustin,
dr. Simion Leviţchi, Diana Stici, Liliana Vieru, Vadim Ursu, Victoria Andriuţă

Redactor-şef: Victoria Andriuţă

Redactor: Ştefan Secăreanu

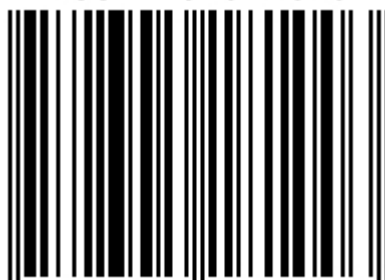
Tehnoredactare computerizată: Ludmila Patraşco

Coperta: Ludmila Patraşco

B O P I nr. 10/2025

Imprimat la AGEPI

ISSN 2345-1815



9 772345 181003 >