

**AGENȚIA DE STAT
PENTRU PROPRIETATEA INTELECTUALĂ
CHIȘINĂU - REPUBLICA MOLDOVA**

**BULETIN OFICIAL
DE
PROPRIETATE INDUSTRIALĂ**

**The Official Bulletin
of Industrial Property**

10

2007

Publicat la 31 octombrie 2007

Cronica AGEPI

Dezvoltarea sistemului național de proprietate intelectuală: 15 ani de la fondarea AGEPI

Republica Moldova, țară-parte la 32 de convenții, aranjamente și tratate regionale și internaționale, în baza cărora se realizează protecția obiectelor de proprietate intelectuală, depune eforturi în scopul propagării și valorificării potențialului național de PI.

Cei 15 ani de la fondarea AGEPI s-au soldat cu crearea unui mediu propice dezvoltării sistemului de protecție a PI și a premiselor pentru redresarea economiei naționale, inclusiv prin valorificarea produsului intelectual și transferul tehnologic.

Din șirul de manifestări organizate cu ocazia jubileului a făcut parte și seminarul național „**Managementul proprietății intelectuale: inovarea, promovarea și transferul tehnologic**”, organizat de AGEPI în cooperare cu OMPI pe 18-19 octombrie curent în incinta Palatului Republicii din Chișinău. La lucrările seminarului au participat specialiști de la Organizația Mondială de Proprietate Intelectuală (OMPI), Oficiul Eurasiatic de Brevete (OEAB), Oficiul de Stat pentru Invenții și Mărci din România (OSIM), Oficiul de Stat pentru Brevete al Republicii Kârgâzstan (Kyrgyzpatent), Oficiul Român pentru Drepturile de Autor (ORDA).

Specialiștii de la OMPI, AȘM, AGEPI au familiarizat participanții cu ultimele realizări din domeniul managementului proprietății intelectuale, cu rolul inovării și transferului tehnologic în dezvoltarea unei economii bazate pe cunoaștere, cu cele mai bune metode de soluționare a problemelor și litigiilor din domeniu, cu activitatea serviciilor de transfer tehnologic etc. În cadrul seminarului a avut loc o masă rotundă cu genericul „**Managementul proprietății intelectuale**”, moderată de Vladimir Yossifov, consilier, OMPI, Geneva. Au fost prezentate rapoarte la temele: „Proprietatea intelectuală - instrument de valorificare a potențialului inovațional: 15 ani de experiență” (Ion Daniliuc, Vicedirector general al AGEPI); „Activitatea de inovare și transfer tehnologic: experiența Republicii Moldova” (acad. Gheorghe Duca, Președinte al AȘM); „Promovarea inovației, comercializarea invențiilor și a rezultatelor cercetării”; „Cooperarea dintre universități și instituțiile de cercetare-dezvoltare” (Vladimir Yossifov, consilier, OMPI, Geneva); „Inovarea, cercetarea-dezvoltarea: obținerea beneficiilor din proprietatea intelectuală”; „Proprietatea intelectuală în cadrul strategiei de afaceri și importanța ei în promovarea mărcilor naționale” (Patricia Simao Sartorius, responsabilă de program, Secția PI și dezvoltare economică, OMPI, Geneva); „Brevetarea la nivel național, regional și internațional - instrument al comercializării efective a invențiilor” (Khabibullo Fayazov, Vicepreședinte al OEAB, Moscova); „Modalități de gestiune a proprietății intelectuale: experiența Republicii Moldova” (Iurie Badâr, șef Direcție economie și finanțe, AGEPI).

Pe 19 octombrie la Agenția de presă „INFOTAG” a avut loc o conferință de presă consacrată rezultatelor reuniunii. „Republica Moldova este lider în protecția drepturilor de proprietate intelectuală între țările CSI”, a estimat în cadrul conferinței Serghei Zotin, consilier juridic superior, Secția pentru țările din Europa și Asia, OMPI, Geneva, remarcând faptul că Moldova a semnat cel mai mare număr de convenții și acorduri internaționale, în comparație cu alte state din CSI, și face parte dintre cele 10 țări, savanții cărora obțin distincții ale OMPI cu regularitate. La moment în Republica Moldova sunt 24 de inventatori menționați cu Medalia de Aur OMPI „Inventator Remarcabil” și 7 întreprinderi-deținătoare ale Trofeului OMPI „Întreprindere inovatoare”.

„Marcarea jubileului de 15 ani al Agenției de Stat pentru Proprietatea Intelectuală constituie un eveniment cu o rezonanță specială pentru întreaga comunitate a cercetătorilor, inventatorilor, autorilor, solicitanților, titularilor și reprezentanților în proprietate intelectuală din țara noastră. Avem posibilitatea de a trece în revistă realizările noastre comune în străduința de a reabilita valoarea creativității umane, de a aprecia importanța ei și de a proteja legal rodul muncii intelectuale a sute și mii de cercetători, inventatori, oameni de creație din acest colț al Europei, de a constitui și a pune în funcțiune în Republica Moldova un sistem de proprietate intelectuală pe potriva potențialului spiritual al acestui popor, care este unica sa bogăție, inepuizabilă și renovabilă la cote calitative din ce în ce mai înalte”, a subliniat Dorian Chiroșca, Director general al AGEPI, la ședința solemnă dedicată jubileului de 15 ani al AGEPI. Directorul general al AGEPI a felicitat colectivul cu ocazia jubileului, mulțumind colaboratorilor pentru contribuția lor personală la crearea și consolidarea sistemului național de PI. Cuvinte de recunoștință a exprimat primului director al Agenției de Stat pentru Protecția Proprietății Industriale Eugen Stașcov, precum și celorlalți directori generali care au stat în fruntea agențiilor ADA și AGEPI: Mihail Ciuş, Andrei Afanasiev, Nicolae Taran și Ștefan Novac.

Colectivul AGEPI a fost felicitat de către acad. Gh. Duca, președinte al AȘM, S. Zotin, consilier juridic superior, OMPI, Geneva, K. Fayazov, Vicepreședinte al OEAB, Moscova, Gabor Varga, Director general al OSIM, România, E. Vasiliu, Director general adjunct al ORDA, România, K. Ormushev, secretar de stat, Kyrgyzpatent, V. Cărare, Director general al Agenției Naționale pentru Protecția Concurenței, N. Ciocan, Director general al SA „MOLDEXPO”, P. Chetruș, Prorector al USM, V. Dorogan, Prorector al UTM, N. Solcan, Președinte al Uniunii Inventatorilor și Raționalizatorilor ș.a.

În cadrul ședinței solene au fost remarcați specialiștii de la AGEPI, cărora li s-au înmănat diplome de excelență din partea Guvernului Republicii Moldova, Academiei de Științe a Moldovei, Universității Tehnice a Moldovei și Agenției de Stat pentru Proprietatea Intelectuală, iar veteranii au fost menționați cu diplome de onoare ale AGEPI și cu premii bănești.

A p a r e
din octombrie 1993

Nr. 10

31 octombrie 2007

**Agencia de Stat
pentru
Proprietatea Intelectuală**

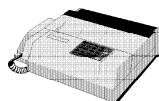
Str. Andrei Doga nr. 24, bloc 1



Director General 44-32-53, 40-05-01
Vicedirector general 40-05-02
Centrala 40-06-07
40-06-08

Departamentul Invenții, Soiuri
de Plante și Modele de Utilitate 40-05-10
Departamentul Mărci,
Modele și Desene Industriale 40-05-30
Departamentul Juridic 40-05-60
Departamentul Informatică și Regie 40-05-70
Departamentul Promovare și Editură 40-05-80

Colegiul de redacție 40-05-87
40-05-88
40-05-89



44-01-19

URL: www.agepi.md
e-mail: office@agepi.md

© AGEPI, 2007
Chișinău, Republica Moldova

CUPRINS

	Informație generală	5
I.	Invenții	7
	BB1A Cereri de brevet de invenție	13
	FF4A Brevete de invenție acordate	18
	FG4A Lista brevetelor de invenție eliberate la 2007.09.30	35
II.	Soiuri de plante	
III.	Modele de utilitate	36
	FF4K Modele de utilitate înregistrate	43
	FG4K Lista certificatelor de înregistrare a modelelor de utilitate eliberate la 2007.09.30	46
IV.	Mărci	47
	Cereri de înregistrare	50
	Lista mărcilor înregistrate	98
	Lista mărcilor reînnoite	102
V.	Denumiri de origine a produselor	
VI.	Design industrial (Desene și modele industriale) ...	103
	FF4L Desene și modele industriale înregistrate	106
	FG4L Lista certificatelor de înregistrare a desenelor și modelelor industriale eliberate în septembrie 2007	111
	NZ4L Lista desenelor și modelelor industriale reînnoite	111
	FG4L Lista desenelor și modelelor industriale reînnoite în Republica Moldova conform Aranjamentului de la Haga, aranjate în ordinea numerelor de înregistrare internațională	112
	FG4L Lista desenelor și modelelor industriale înregistrate în Republica Moldova conform Aranjamentului de la Haga, aranjate în ordinea claselor CIDMI	116
	NZ4L Lista desenelor și modelelor industriale reînnoite în Republica Moldova conform Aranjamentului de la Haga	119
VII.	Modificări intervenite în statutul juridic al cererilor sau titlurilor de protecție ale obiectelor de proprietate industrială	122
	Lista modificărilor	123
	Lista contractelor de cesiune	126
	Lista contractelor de cesiune parțială	127
	Lista contractelor de licență	128
	FC9A Lista cererilor de brevet de invenție respinse	128
	NF2A/NF4A Lista brevetelor de invenție revalidate	128
	KA4A Lista brevetelor de invenție al căror termen de valabilitate a încetat înainte de termen (cu dreptul de restabilire)	129
	MM4A Lista brevetelor de invenție al căror termen de valabilitate a încetat înainte de termen (fără dreptul de restabilire)	130
	FC9K Lista cererilor de înregistrare a modelelor de utilitate respinse	131
	MM4K Lista certificatelor de înregistrare a modelelor de utilitate a căror valabilitate a încetat înainte de termen	131
	Lista cererilor de înregistrare a mărcii radiate	132
	Lista mărcilor anulate	132
	NK4L Lista certificatelor de înregistrare a desenelor și modelelor industriale al căror termen de valabilitate a expirat (inclusiv termenul de grație)	135
	Lista eratelor	135
VIII.	La Comisia de Apel a AGEPI	137
IX.	Decizii ale instanțelor judecătorești	
X.	Monitor	
XI.	Materiale de informare din domeniul proprietății intelectuale	

CONTENTS

	General information	5
I.	Inventions	7
	BB1A Patent applications for invention	13
	FF4A Granted patents for invention	18
	FG4A List of patents for invention issued on 2007.09.30	35
II.	Plant varieties	
III.	Utility models	36
	FF4K Registered utility models	43
	FG4K List of utility models issued 2007.09.30	46
IV.	Trademarks	47
	Applications for registration	50
	List of registered trademarks	98
	List of renewed trademarks	102
V.	Appellations of origin	
VI.	Industrial designs	103
	FF4L Registered industrial designs	106
	FG4L List of industrial design certificates issued in September 2007	111
	NZ4L List of renewal industrial designs	111
	FG4L Numerical index of industrial designs registered in the Republic of Moldova according to the Hague Agreement	112
	FG4L Subject index of industrial designs registered in the Republic of Moldova according to the Hague Agreement	116
	NZ4L List of industrial designs renewed in the Republic of Moldova according to the Hague Agreement	119
VII.	Amendments in the legal status of applications and titles of protection	122
	List of amendments	123
	List of cession contracts	126
	List of partial cession contracts	127
	List of license contracts	128
	FC9A List of rejected patent applications	128
	NF2A/NF4A List of revalidated patents for inventions	128
	KA4A List of invalid patents for invention (with the right of revalidation)	129
	MM4A List of invalid patents for invention (without the right of revalidation)	130
	FC9K List of rejected utility model applications ...	131
	MM4K List of utility model certificates the validity of which is ceased ahead of time	131
	List of erased trademarks application	132
	List of cancelled trademarks	132
	NK4L List of industrial design certificates the term of validity of which expired (including the grace period)	135
	Errata	135
VIII.	Appeals Board of AGEPI	137
IX.	Court decisions	
X.	Monitor	
XI.	Intellectual property information materials	

СОДЕРЖАНИЕ

	Общая информация	5
I.	Изобретения	7
	BB1A Заявки на изобретения	13
	FF4A Изобретения, по которым приняты решения о выдаче патентов	18
	FG4A Перечень патентов на изобретения, выданных 2007.09.30	35
II.	Сорта растений	
III.	Полезные модели	36
	FF4K Зарегистрированные полезные модели	43
	FG4K Перечень полезных моделей, выданных 2007.09.30	46
IV.	Товарные знаки	47
	Заявки на регистрацию товарных знаков	50
	Перечень зарегистрированных товарных знаков	98
	Перечень продленных товарных знаков	102
V.	Наименования мест происхождения товаров	
VI.	Промышленные рисунки и модели	103
	FF4L Зарегистрированные промышленные рисунки и модели	106
	FG4L Перечень свидетельств о регистрации промышленных рисунков и моделей, выданных в сентябре 2007 г.	111
	NZ4L Перечень продленных промышленных рисунков и моделей	111
	FG4L Нумерационный указатель промышленных рисунков и моделей, зарегистрированных в Республике Молдова в соответствии с Гаагским соглашением	112
	FG4L Системный указатель промышленных рисунков и моделей, зарегистрированных в Республике Молдова в соответствии с Гаагским соглашением	116
	NZ4L Перечень промышленных рисунков и моделей продленных в Республике Молдова согласно Гаагскому соглашению	119
VII.	Изменения в юридическом статусе заявок и охранных документов	122
	Перечень изменений	123
	Перечень договоров об уступке	126
	Перечень договоров о частичной уступке	127
	Перечень лицензионных договоров	128
	FC9A Перечень отклоненных заявок на изобретение	128
	NF2A/NF4A Перечень восстановленных патентов на изобретения	128
	KA4A Перечень патентов на изобретение, срок действия которых истек (с правом восстановления)	129
	MM4A Перечень патентов на изобретение, срок действия которых истек (без права восстановления)	130
	FC9K Перечень отклоненных заявок на регистрацию полезных моделей	131
	MM4K Перечень свидетельств о регистрации полезных моделей, действие которых истекло досрочно	131
	Перечень исключенных заявок на товарный знак	132
	Перечень аннулированных товарных знаков	132
	NK4L Перечень свидетельств о регистрации промышленных рисунков и моделей, срок действия которых истек (включая льготный период)	135
	Перечень поправок	135
VIII.	Апелляционная комиссия AGEPI	137
IX.	Решения судебных инстанций	
X.	Monitor	
XI.	Информационные материалы из области интеллектуальной собственности	

Informație generală

Buletinul Oficial de Proprietate Industrială conține informație diversă. Secțiuni speciale sunt destinate invențiilor, soiurilor de plante, modelelor de utilitate, mărcilor, denumirilor de origine a produselor, desenelor și modelelor industriale.

Utilizatorii pot urmări regimul juridic al cererilor de solicitare a protecției, al obiectelor de proprietate industrială brevetate și înregistrate pe teritoriul Republicii Moldova. Buletinul include indexuri lunare și semestriale sistematizate. În Buletin se publică acte oficiale, regulamente, convenții internaționale, acorduri bilaterale, norme și standarde în domeniu etc.

Buletinul oferă în condiții avantajoase spațiu pentru publicitate tuturor doritorilor în vederea propagării obiectelor de proprietate industrială, altor activități.

General Information

The Official Bulletin of Industrial Property contains different information. Special sections are destined for the inventions, plants varieties, utility models, trademarks, appellations of origin of goods, industrial designs.

Users of this information will be able to follow the juridical regimen of the applications requiring protection, the industrial property objects patented and registered in the Republic of Moldova. The Bulletin comprises the monthly and semi-annual regular indexes. In the Bulletin there are published official acts, regulations, international conventions, bilateral agreements, standards in the industrial property field etc.

The Bulletin offers on the favorable conditions the publicity space for all the interested persons with the purpose of propagation of the industrial property objects, other activities.

Общая информация

Официальный бюллетень промышленной собственности содержит разнообразную информацию. Специальные разделы предназначены для изобретений, сортов растений, полезных моделей, товарных знаков, наименований мест происхождения товаров, промышленных рисунков и моделей.

Пользователи смогут проследить за юридическим статусом заявок на охрану промышленной собственности, запатентованных и зарегистрированных в Республике Молдова объектов промышленной собственности. Бюллетень включает систематизированные ежемесячные и полугодовые указатели. В бюллетене публикуются официальные документы, положения, международные конвенции, двусторонние соглашения, нормы и стандарты в области промышленной собственности и т.д.

Бюллетень на своих страницах предлагает заинтересованным лицам на выгодных условиях площадь для размещения рекламы на объекты промышленной собственности, другой деятельности.

Extras din codurile normalizate ale Organizației Mondiale de Proprietate Intelectuală (OMPI)
referitoare la organizațiile internaționale și țările care eliberează sau înregistrează titluri
de proprietate industrială (lista este actualizată de OMPI în 2005)

AD	Andorra	DE	Germania	JM	Jamaica	PK	Pakistan
AE	Emiratele Arabe Unite	DJ	Djibouti	JO	Iordania	PL	Polonia
AF	Afganistan	DK	Danemarca	JP	Japonia	PT	Portugalia
AG	Antigua și Barbuda	DM	Dominique	KE	Kenya	PY	Paraguay
AL	Albania	DO	Republica Dominicană	KG	Kârgâzstan	QA	Qatar
AM	Armenia	DZ	Algeria	KH	Cambodgia	RO	România
AN	Antilele Olandeze	EA	Oficiul Eurasiatic de Brevete (OEAB)	KM	Comore (Insule)	RU	Federația Rusă
AO	Angola	EC	Ecuador	KN	Saint Kitts și Nevis	RW	Ruanda
AP	Organizația Regională Africană de Proprietate Industrială (ARIPO)	EE	Estonia	KP	Republica Populară Democrată Coreea	SA	Arabia Saudită
AR	Argentina	EG	Egipt	KR	Republica Coreea	SB	Insulele Salomon
AT	Austria	EH	Sahara de Apus	KW	Kuweit	SC	Seychelles
AU	Australia	EM	Oficiul de Armonizare pe Piața Internă (mărci, desene și modele)	KZ	Kazahstan	SD	Sudan
AZ	Azerbaidjan	EP	Oficiul European de Brevete (OEB)	LA	Laos	SE	Suedia
BA	Bosnia-Herțegovina	ER	Eritrea	LB	Liban	SG	Singapore
BB	Barbados	ES	Spania	LC	Saint Lucia	SI	Slovenia
BD	Bangladesh	ET	Etiopia	LI	Liechtenstein	SK	Slovacia
BE	Belgia	FI	Finlanda	LK	Sri Lanka	SL	Sierra Leone
BF	Burkina Faso	FK	Insulele Falkland (Malvine)	LR	Liberia	SM	San-Marino
BG	Bulgaria	FR	Franța	LS	Lesotho	SN	Senegal
BH	Bahrein	GA	Gabon	LT	Lituania	SO	Somalia
BI	Burundi	GB	Regatul Unit	LU	Luxembourg	SR	Suriname
BJ	Benin	GD	Grenada	LV	Letonia	ST	Sao Tomée și Príncipe
BM	Bermude	GE	Georgia	LY	Libia	SV	Salvador
BN	Brunei Darussalam	GH	Ghana	MA	Maroc	SY	Siria
BO	Bolivia	GI	Gibraltar	MC	Monaco	SZ	Swaziland
BR	Brazilia	GL	Groenlanda	MD	Republica Moldova	TC	Insulele Turks și Caicos
BS	Bahamas	GM	Gambia	MG	Madagascar	TD	Ciad
BT	Bhutan	GN	Guineea	MK	Macedonia (fosta Republică Iugoslavă)	TG	Togo
BW	Botswana	GQ	Guineea Ecuatorială	ML	Mali	TH	Thailanda
BX	Biroul de Mărci Benelux și Biroul de Desene și Modele Benelux	GR	Grecia	MM	Myanmar	TJ	Tadjikistan
BY	Belarus	GS	Georgia de Sud și Insulele Sandvici de Sud	MN	Mongolia	TM	Turkmenistan
BZ	Belize	GT	Guatemala	MO	Macao	TN	Tunisia
CA	Canada	GW	Guineea-Bissau	MR	Mauritania	TR	Turcia
CD	Republica Democrată Congo	GY	Guiana	MS	Montserrat	TT	Trinidad-Tobago
CF	Republica Centrafricană	HK	Hong-Kong	MT	Malta	TV	Tuvalu
CG	Congo	HN	Honduras	MU	Maurice	TW	Taiwan (provincie chineză)
CH	Elveția	HR	Croația	MV	Maldiva	TZ	Republica Unită a Tanzaniei
CI	Coasta de Fildeș	HT	Haiti	MW	Malawi	UA	Ucraina
CK	Insulele Cook	HU	Ungaria	MX	Mexic	UG	Uganda
CL	Chile	IB	Biroul Internațional al Organizației Mondiale de Proprietate Intelectuală	MY	Malaysia	US	Statele Unite ale Americii
CM	Camerun	ID	Indonezia	MZ	Mozambic	UY	Uruguay
CN	China	IE	Irlanda	NA	Namibia	UZ	Uzbekistan
CO	Columbia	IL	Israel	NE	Niger	VC	Saint Vincent și Grenadines
CR	Costa Rica	IN	India	NG	Nigeria	VE	Venezuela
CS	Serbia și Muntenegru	IQ	Irak	NI	Nicaragua	VG	Insulele Virgine Britanice
CU	Cuba	IR	Iran (Republica Islamică)	NL	Olanda	VN	Vietnam
CV	Insulele Capului Verde	IS	Islanda	NO	Norvegia	WS	Samoa
CY	Cipru	IT	Italia	NP	Nepal	YE	Yemen
CZ	Republica Cehă			NZ	Noua Zeelandă	ZA	Africa de Sud
				OA	Organizația Africană de Proprietate Intelectuală (OAPI)	ZM	Zambia
				OM	Oman	ZW	Zimbabwe
				PA	Panama		
				PE	Peru		
				PG	Papua-Noua Guinee		
				PH	Filipine		

Lista statelor sau organizațiilor (existente până la 1 ianuarie 1978)
care nu mai există

CS	Cehoslovacia	DL/DD	Republica Democrată Germană	SY/YD	Republica Democrată Yemen	SU	Uniunea Sovietică
IB	Institutul Internațional de Brevete						

I

Invenții / Inventions / Изобретения

Protecția juridică a invențiilor în Republica Moldova se asigură în temeiul Legii privind brevetele de invenție nr. 461-XIII din 18 mai 1995, modificată și completată prin legile nr. 788-XII din 26.03.1996, nr. 1079-XIV din 23.06.2000, nr. 1446-XV din 08.11.2002, nr. 469-XV din 21.11.2003, nr. 294-XV din 28.07.2004 și nr. 205-XVI din 28.07.2005.

În conformitate cu această lege, brevetele de invenție sunt eliberate de AGEPI și certifică prioritatea, calitatea de autor și dreptul exclusiv al titularilor de brevete asupra invențiilor. O invenție este brevetabilă, dacă este nouă, rezultă dintr-o activitate inventivă și este susceptibilă de aplicare industrială.

Cererea de brevet se depune la AGEPI de către orice persoană care dispune de dreptul de a solicita brevet, personal sau prin reprezentant în proprietatea industrială, și trebuie să includă documentele prevăzute în art. 10(2), (3) din Lege.

În BOPI se publică date privind cererile de brevet depuse, brevetele de invenție acordate și brevetele eliberate conform procedurii naționale.

The legal protection of inventions in the Republic of Moldova is afforded on the basis of the Law on Patents for Invention No. 461-XIII of May 18, 1995, amended and completed by the laws No. 788-XII of March 26, 1996, No. 1079-XIV of June 23, 2000, No. 1446-XV of November 08, 2002, No. 469-XV of November 21, 2003, No. 294-XV of July 28, 2004 and No. 205-XVI of July 28, 2005.

In accordance with this Law, the patents for invention are granted by the AGEPI and shall attest to the priority date, the authorship and the exclusive right of patent owners in the invention. An invention may be patented if it is new, if it involves an inventive step and if it is susceptible of industrial application.

The patent application shall be filed with the AGEPI directly or through a representative in industrial property, by any person to whom the right in the patent belongs and shall contain the documents provided in Art. 10(2), (3) of the Law.

In the BOPI are published data concerning the filed patent applications, the granted patents for inventions and patents issued in accordance with the national procedure.

Правовая охрана изобретений в Республике Молдова обеспечивается на основе Закона о патентах на изобретения № 461-XIII от 18 мая 1995 г., измененного и дополненного законами № 788-XII от 26.03.1996 г., № 1079-XIV от 23.06.2000 г., № 1446-XV от 08.11.2002 г., № 469-XV от 21.11.2003 г., № 294-XV от 28.07.2004 г. и № 205-XVI от 28.07.2005 г.

В соответствии с этим Законом, патенты на изобретения выдаются AGEPI и удостоверяют приоритет, авторство и исключительное право патентообладателей на изобретения. Изобретение патентоспособно, если оно является новым, имеет изобретательский уровень и применимо в промышленности.

Заявка на выдачу патента подается в AGEPI лицом, которому принадлежит право на получение патента, лично или через представителя в области промышленной собственности и должна содержать документы, предусмотренные в ст. 10(2), (3) данного Закона.

В BOPI публикуются сведения о заявках на изобретения, об изобретениях, по которым приняты решения о выдаче патентов, и о выданных патентах на изобретения согласно национальной процедуре.

**CODURILE INID PENTRU IDENTIFICAREA DATELOR BIBLIOGRAFICE
REFERITOARE LA INVENȚII****INID CODES FOR BIBLIOGRAPHIC DATA IDENTIFICATION
CONCERNING THE INVENTIONS****КОДЫ INID (ИНИД) ДЛЯ ИДЕНТИФИКАЦИИ БИБЛИОГРАФИЧЕСКИХ
ДАННЫХ, ОТНОСЯЩИЕСЯ К ИЗОБРЕТЕНИЯМ**

- (11) **Numărul brevetului**
Number of the patent
Номер патента
- (12) **Denumirea tipului de document**
Denomination of the type of document
Наименование типа документа
- (13) **Codul tipului de document conform normei ST.16 OMPI**
Kind-of-document code according to WIPO Standard ST.16
Код вида документа в соответствии со Стандартом ST.16 ВОИС
- (15) **Informații privind corectarea cererii/brevetului**
Information on the correction of the application/patent specification
Информация об исправлениях, внесенных в заявку/патент
- (21) **Numărul depozitului**
Number of the application
Номер заявки
- (22) **Data depozitului**
Filing date of the application
Дата подачи заявки
- (23) **Data priorității de expoziție**
Date of exhibition priority
Дата выставочного приоритета
- (31) **Numărul cererii prioritare**
Number of the priority application
Номер приоритетной заявки
- (32) **Data depozitului cererii prioritare**
Filing date of the priority application
Дата подачи приоритетной заявки
- (33) **Țara cererii prioritare, codul conform normei ST.3 OMPI**
Country of the priority application, code in accordance with WIPO Standard ST.3
Страна приоритетной заявки, код в соответствии со стандартом ST.3 ВОИС
- (41) **Data publicării cererii: numărul BOPI, anul**
Date of publication of the application: BOPI number, year
Дата публикации заявки: номер BOPI и год
- (45) **Data publicării hotărârii de acordare a brevetului: numărul BOPI, anul**
Date of publication of patent granting decision: BOPI number, year
Дата публикации решения о выдаче патента: номер BOPI и год
- (47) **Data eliberării brevetului**
Date of issuance of patent
Дата выдачи патента
- (48) **Data publicării cererii corectate/brevetului corectat**
Date of publication of the corrected application/patent specification
Дата публикации скорректированной заявки/скорректированного патентного документа

- (51) Clasificarea Internațională de Brevete
International Patent Classification
Международная патентная классификация
- (54) Titlul invenției
Title of the invention
Название изобретения
- (56) Lista documentelor referitoare la stadiul anterior
List of prior art documents
Перечень документов-аналогов
- (57) Rezumatul sau revendicările
Abstract or claims
Реферат или формула изобретения
- (62) Numărul și data depunerii cererii anterioare din care prezentul document este divizionat
Number and filing date of an earlier patent application from which the present patent document has been divided up
Номер и дата подачи более ранней заявки, из которой выделен настоящий документ
- (71) Numele/denumirea solicitantului (solicitanților), codul țării conform normei ST.3 OMPI
Name of the applicant(s), code of the country, in accordance with WIPO Standard ST.3
Имя заявителя (заявителей), код страны в соответствии со стандартом ST.3 ВОИС
- (72) Numele inventatorului (inventatorilor), codul țării conform normei ST.3 OMPI
Name of the inventor(s), code of the country, in accordance with WIPO Standard ST.3
Имя изобретателя (изобретателей), код страны в соответствии со стандартом ST.3 ВОИС
- (73) Numele/denumirea titularului (titularilor), codul țării conform normei ST.3 OMPI
Name of the holder(s), code of the country, in accordance with WIPO Standard ST.3
Имя патентовладельца (патентовладельцев), код страны в соответствии со стандартом ST.3 ВОИС
- (74) Numele reprezentantului în proprietatea industrială
Name of the representative in industrial property
Имя представителя в области промышленной собственности
- (85) Data deschiderii fazei naționale în conformitate cu PCT
Date of introducing the national procedure under the PCT
Дата перехода к национальной процедуре в соответствии с PCT
- (86) Cerere internațională (regională sau PCT): numărul și data
International application (regional or under the PCT): number and filing date
Международная заявка (региональная или PCT): номер и дата
- (87) Publicarea cererii internaționale (regionale sau PCT): numărul și data
International publication (regional or under the PCT): number and publication date
Международная публикация (региональная или PCT): номер и дата
- (10)* Titlul de protecție al fostei U.R.S.S. (indicarea verbală a documentului, numărul documentului, codul țării)
Title of protection of the former USSR (verbal designation of the document, number of the document, code of the country)
Охранный документ бывшего СССР (словесное обозначение вида документа, номер документа, код страны)
- (30)* Date referitoare la prioritatea cererilor înregistrate la oficiul de brevete al fostei U.R.S.S. (numărul documentului, data depozitului, codul țării)
Priority data of the applications registered with the patent office of the former USSR (number of the document, application filing date, code of the country)
Приоритетные данные заявок, зарегистрированных в патентном ведомстве бывшего СССР (номер документа, дата подачи заявки, код страны)

SECȚIUNILE CLASIFICĂRII INTERNAȚIONALE DE BREVETE
INTERNATIONAL PATENT CLASSIFICATION SECTIONS
РАЗДЕЛЫ МЕЖДУНАРОДНОЙ ПАТЕНТНОЙ КЛАССИФИКАЦИИ

A Necesități curente ale vieții Human necessities Удовлетворение жизненных потребностей человека	E Construcții fixe Fixed constructions Строительство
B Tehnici industriale diverse. Transport Performing operations. Transporting Различные технологические процессы. Транспортирование	F Mecanică. Iluminat. Încălzire. Armament. Explozive Mechanical engineering. Lighting. Heating. Weapons. Blasting Механика. Освещение. Отопление. Оружие. Взрывные работы
C Chimie și metalurgie Chemistry. Metallurgy Химия и металлургия	G Fizică Physics Физика
D Textile și hârtie Textiles. Paper Текстиль и бумага	H Electricitate Electricity Электричество

**CODURILE NORMALIZATE ALE OMPI PENTRU IDENTIFICAREA TIPURILOR
DE DOCUMENTE DE BREVET DE INVENȚIE, CONFORM NORMEI ST.16**

**WIPO NORMALIZED CODES FOR IDENTIFICATION OF THE KIND
OF PATENT DOCUMENTS IN ACCORDANCE WITH THE STANDARD ST.16**

**КОДЫ ВОИС ДЛЯ ИДЕНТИФИКАЦИИ РАЗЛИЧНЫХ ВИДОВ ОПУБЛИКОВАННЫХ
ПАТЕНТНЫХ ДОКУМЕНТОВ В СООТВЕТСТВИИ СО СТАНДАРТОМ ST.16 ВОИС**

- A** – primul nivel de publicare: cerere de brevet de invenție publicată, neexaminată
 - 1 st level of publication: published patent application, unexamined
 - первый уровень публикации: опубликованная, не прошедшая экспертизу заявка на выдачу патента на изобретение
- A8** – cerere de brevet de invenție publicată cu corecturi sau modificări ale datelor bibliografice, părților din text, desenelor sau formulelor chimice cuprinse în pagina de capăt
 - patent application for invention published with corrections or modifications of the bibliographic data, parts of the text, drawings or chemical formulas included in the title-page
 - заявка на изобретение, опубликованная с исправлениями или изменениями библиографических данных, частичными изменениями текстовой части, чертежей или химических формул, включенных в титульный лист
- A9** – cerere de brevet de invenție publicată cu corecturi sau modificări ale oricărei părți din descriere, revendicări și desene
 - patent application for invention published with corrections or modifications of any part of description, claims and drawings
 - заявка на изобретение, опубликованная с исправлениями или изменениями любой части описания, формулы изобретения и чертежей
- B1** – al doilea nivel de publicare: cerere de brevet de invenție publicată, examinată (se aplică în cazul când documentul cu codul A n-a fost publicat)
 - 2 nd level of publication: published, examined patent application (is applied in case the A-coded document has not been published)
 - второй уровень публикации: опубликованная, прошедшая экспертизу заявка на выдачу патента на изобретение (применяется в публикациях, если документ с кодом А не был опубликован)

- B2** – al doilea nivel de publicare: cerere de brevet de invenție publicată, examinată (se aplică în cazul când documentul cu codul A a fost publicat)
- 2 nd level of publication: published, examined patent application (A published)
 - второй уровень публикации: опубликованная, прошедшая экспертизу заявка на выдачу патента на изобретение (применяется в публикациях, которые следуют за публикациями с кодом А)
- C1** – al treilea nivel de publicare: descrierea brevetului de invenție (se aplică pentru publicare când documentul cu codurile B1, B2 n-a fost publicat)
- 3 rd level of publication: patent specification (B1, B2 not published)
 - третий уровень публикации: описание изобретения к патенту (применяется в публикациях, если документ с кодом B1, B2 не был опубликован)
- C2** – al treilea nivel de publicare: descrierea brevetului de invenție (se aplică pentru publicarea care succedă documentul cu codurile B1, B2)
- 3 rd level of publication: patent specification (B1, B2 published)
 - третий уровень публикации: описание изобретения к патенту (применяется в публикациях, которые следуют за публикациями с кодом B1, B2)
- C8** – brevet de invenție eliberat, cu corecturi sau modificări ale datelor bibliografice, părților din text, desene sau formule chimice cuprinse în pagina de capăt a documentului
- delivered patent specification with corrections or modifications of the bibliographic data, parts of the text, drawings or chemical formulas included in the title-page
 - патент на изобретение с изменениями или исправлениями библиографических данных, частичными изменениями текстовой части, чертежей или химических формул, включенных в титульный лист документа
- C9** – brevet de invenție eliberat, retipărit cu corecturi sau modificări ale oricărei părți din descriere, revendicări și desene
- delivered patent specification, reprinted with corrections or modifications of any part of a description, claims and drawings
 - выданный патент на изобретение, перепечатанный с исправлениями или изменениями какой-либо части описания, формулы изобретения и чертежей
- F1** – al doilea nivel de publicare: publicarea hotărârii de acordare a brevetului de invenție pe răspunderea solicitantului, fără examinarea în fond (se aplică pentru publicare când documentul cu codul A n-a fost publicat)
- 2 nd level of publication: publication of decision of granting a patent at the applicant's responsibility, without substantive examination (A not published)
 - второй уровень публикации: публикация решения о выдаче патента на изобретение под ответственность заявителя, без проведения экспертизы по существу (применяется в публикациях, если документ с кодом А не был опубликован)
- F2** – al doilea nivel de publicare: publicarea hotărârii de acordare a brevetului de invenție pe răspunderea solicitantului, fără examinarea în fond (se aplică pentru publicarea care succedă documentul cu codul A)
- 2 nd level of publication: publication of decision of granting a patent at the applicant's responsibility, without substantive examination (A published)
 - второй уровень публикации: публикация решения о выдаче патента на изобретение под ответственность заявителя, без проведения экспертизы по существу (применяется в публикациях, которые следуют за публикацией с кодом А)
- G1** – al treilea nivel de publicare: descrierea brevetului de invenție eliberat pe răspunderea solicitantului, fără examinarea în fond (se aplică pentru publicare când documentul cu codurile F1, F2 n-a fost publicat)
- 3 rd level of publication: patent specification granted at the applicant's responsibility, without substantive examination (F1, F2 not published)
 - третий уровень публикации: описание изобретения к патенту, выданному под ответственность заявителя, без проведения экспертизы по существу (применяется в публикациях, если документ с кодом F1, F2 не был опубликован)
- G2** – al treilea nivel de publicare: descrierea brevetului de invenție, eliberat pe răspunderea solicitantului, fără examinarea în fond (se aplică pentru publicarea care succedă documentul cu codurile F1, F2)
- 3 rd level of publication: patent specification granted at the applicant's responsibility, without substantive examination (F1, F2 published)
 - третий уровень публикации: описание изобретения к патенту, выданному под ответственность заявителя, без проведения экспертизы по существу (применяется в публикациях, которые следуют за публикацией с кодом F1, F2)

**CODURILE OMPI PENTRU CODIFICAREA TITLURILOR INFORMAȚIILOR
REFERITOARE LA INVENȚII, PUBLICATE ÎN BULETINUL OFICIAL
CONFORM NORMEI ST.17**

**WIPO CODES ON CODING OF HEADINGS OF INFORMATION CONCERNING
INVENTIONS PUBLISHED IN THE OFFICIAL BULLETIN OF INDUSTRIAL PROPERTY
IN ACCORDANCE WITH THE STANDARD ST.17**

**КОДЫ ВОИС ДЛЯ КОДИРОВАНИЯ ЗАГОЛОВКОВ ИНФОРМАЦИИ,
ОТНОСЯЩЕЙСЯ К ИЗОБРЕТЕНИЯМ, ПУБЛИКУЕМОЙ В ОФИЦИАЛЬНОМ
БЮЛЛЕТЕНЕ В СООТВЕТСТВИИ СО СТАНДАРТОМ ST.17**

- BB1A** Cereri de brevet de invenție publicate
Published patent applications
Опубликованные заявки на патенты на изобретения
- FF4A** Brevete de invenție acordate
Granted patents for inventions
Заявки на патенты на изобретения, по которым приняты решения о выдаче патента
- FF4A** Lista brevetelor de invenție acordate, aranjate în ordinea numerelor de brevete (semestrial)
Numerical index of granted patents for inventions (half-yearly)
Нумерационный указатель заявок на изобретения, по которым приняты решения о выдаче патентов (полугодовой)
- FF4A** Lista brevetelor de invenție acordate, aranjate în ordinea claselor CIB (semestrial)
Subject index of granted patents for inventions (half-yearly)
Систематический указатель заявок на изобретения, по которым приняты решения о выдаче патентов (полугодовой)
- FA9A** Lista cererilor de brevet de invenție retrase
List of withdrawal patent applications
Перечень отозванных заявок на патент
- FC9A** Lista cererilor de brevet de invenție respinse
List of rejected patent applications
Перечень отклоненных заявок на патент
- FG4A** Lista brevetelor de invenție eliberate
List of granted patents for inventions
Перечень выданных патентов на изобретения
- KA4A** Lista brevetelor de invenție a căror valabilitate a încetat (cu dreptul de restabilire)
List of invalid patents for inventions (with the right of revalidation)
Перечень патентов на изобретение, срок действия которых истек (с правом восстановления)
- MK4A** Lista brevetelor de invenție a căror durată de valabilitate a expirat
List of expired patents for inventions
Перечень патентов на изобретение, срок действия которых истек
- MM4A** Lista brevetelor de invenție a căror valabilitate a încetat (fără dreptul de restabilire)
List of invalid patents for inventions (without the right of revalidation)
Перечень патентов на изобретение, срок действия которых истек (без права восстановления)
- MM4A** Decăderi din drepturile ce decurg din brevet de invenție
Forfeiture of rights deriving from the patent for invention
Утеря прав, вытекающих из патента на изобретение
- NF4A** Lista brevetelor de invenție revalidate
List of revalidated patents for invention
Перечень восстановленных патентов на изобретение

BB1A Cereri de brevet / Patent applications / Заявки на изобретения

Publicarea în BOPI a cererilor de brevet de invenție asigură solicitantului o protecție provizorie în condițiile prevăzute de art. 26 din Legea privind brevetele de invenție nr. 461-XIII din 18 mai 1995. Descrierile cererilor de brevet de invenție, ale căror rezumate sunt publicate în numărul de față, se află în biblioteca AGEPI – accesibile publicului – și pot fi consultate direct sau se pot comanda copii, contra cost.

Datele privind depozitele internaționale înregistrate conform Tratatului PCT, la care Republica Moldova este parte, se publică în limba engleză în săptămânalul PCT GAZETTE. Săptămânalul include datele bibliografice, rezumatul și desenele, după caz. Săptămânalul este expus în biblioteca AGEPI, accesibil publicului.

Datele privind depozitele de brevete eurasiatice înregistrate conform Convenției privind brevetul eurasiatic, la care Republica Moldova este parte, se publică în limba rusă în Buletinul Oficiului Eurasiatic de Brevete (Бюллетень Евразийского Патентного Ведомства). Buletinul include datele bibliografice, rezumatul și desenele, după caz. Buletinul este expus în biblioteca AGEPI, accesibil publicului.

Descrierile cererilor internaționale de brevet de invenție, ale căror rezumate sunt publicate în PCT GAZETTE, și descrierile cererilor și ale brevetelor de invenție eurasiatice se află în biblioteca AGEPI, accesibile publicului, și pot fi consultate direct sau se pot comanda copii, contra cost.

Publication of patent applications in the BOPI provides for the applicant a provisional protection in accordance with Article 26 of the Law on Patents for Invention No 461-XIII of May 18, 1995. Descriptions of the patent applications, the abstracts of which are published in this Official Bulletin issue, are available to the public in the AGEPI library and may be consulted directly or copies may be ordered for payment of an additional fee.

Data concerning the international applications under the PCT, to which the Republic of Moldova is party, are published in English in the weekly PCT GAZETTE. The weekly includes bibliographic data, abstracts and drawings, if necessary. The weekly is available for public in the AGEPI library.

Data concerning the Eurasian patent applications registered in accordance with the Eurasian Patent Convention (EAPC), to which the Republic of Moldova is party, are published in Russian in the Official Bulletin of the Eurasian Patent Office. It includes the bibliographic data, abstracts and drawings, if necessary. The Official Bulletin is also available to the public in the AGEPI library.

Descriptions of the international patent applications, the abstracts of which are published in PCT GAZETTE and descriptions of the Eurasian applications and patents for inventions are present in the AGEPI library, available to the public and may be consulted directly or copies may be ordered for payment of an additional fee.

Публикация заявок на изобретения в BOPI обеспечивает заявителю временную охрану на условиях, предусмотренных в ст. 26 Закона о патентах на изобретения № 461-XIII от 18 мая 1995 г. Описания к заявкам на патенты на изобретения, рефераты которых опубликованы в BOPI, находятся в библиотеке AGEPI, общедоступны для ознакомления, а за дополнительную плату могут быть заказаны их копии.

Сведения о международных заявках, зарегистрированных в соответствии с Договором о патентной кооперации (PCT), участницей которого является Республика Молдова, публикуются на английском языке в еженедельнике PCT GAZETTE. В еженедельнике приводятся библиографические данные, реферат и, если необходимо, чертеж. Еженедельник общедоступен в библиотеке AGEPI.

Сведения о заявках на выдачу евразийских патентов в соответствии с Евразийской патентной конвенцией, участницей которой является Республика Молдова, публикуются на русском языке в Бюллетене Евразийского патентного ведомства. В Бюллетене приводятся библиографические данные, реферат и, если необходимо, чертеж. Бюллетень общедоступен в библиотеке AGEPI.

Описания к международным заявкам на патенты на изобретения, рефераты которых опубликованы в PCT GAZETTE, и описания к евразийским заявкам и патентам на изобретения находятся в библиотеке AGEPI, общедоступны для ознакомления, а за дополнительную плату могут быть заказаны их копии.

- (21) **a 2006 0067 (13) A**
 (51) **Int. Cl.: B28B 3/00** (2006.01)
 (22) 2006.02.22
 (71)(72) NECHIT Ivan, MD; NECHIT Vladislav, MD
 (54) **Mașină de presare (variante)**
 (57) Invenția se referă la industria constructoare de mașini, în particular la mașinile de presare pentru industria materialelor de construcție și poate fi aplicată la brichetarea rumegușului, talașului, nutrețurilor, băligarului, precum și pentru presarea uleiului din semințe de plante. Mașina de presare, conform primei variante a invenției, conține un corp cilindric cu o cameră de presare, executată cu guri de încărcare și de descărcare cu vane, dotate cu mecanisme de acționare și pistoane orientate din direcții opuse înspre axa centrală, instalate în ghidaje și unite prin intermediul unei pârghii cu mecanismul de acționare. Pârghia este executată în formă de inel instalat coaxial cu corpul, care îl cuprinde. Pistoanele și ghidajele pistoanelor sunt dotate suplimentar cu elemente de intercalație schimbabile, totodată la intersecția fețelor elementelor de intercalație ale ghidajelor pistoanelor sunt executate șanfrenuri verticale, orientate în direcția articolului de presat. Vana gurii de încărcare este dotată suplimentar cu element de intercalație mobil, care este instalat pe șuruburi arcuite de centrare. Pe suprafața inferioară a elementului de intercalație, pe perimetru sunt executate ascuțiri pentru formarea șanfrenurilor pe suprafața superioară a articolului. Vana gurii de descărcare este executată sub formă de împingător, dotat cu element de intercalație schimbabil, pe suprafața superioară a căruia, pe perimetru sunt executate ascuțiri pentru formarea șanfrenurilor pe suprafața inferioară a articolului de presat.

Revendicări: 16

Figuri: 30

- (54) **Pressing machine (variants)**
 (57) The invention relates to the mechanical engineering, in particular to the pressing machines for the building material industry and may be applied for filings, swarf, forage, manure briquetting, as well as for oil screw squeezing out from plant seeds.
 The pressing machine, according to the first variant, comprises a cylindrical body with a

pressure chamber, made with charging and discharging ports with valve gates, equipped with drives and pistons opposite towards the central axis, installed into guides and joined by means of a lever with the drive. The lever is made in the form of ring installed coaxially to the body, embracing it. The pistons and the piston guides are additionally provided with change inserts, at the intersection of the piston guides inserts faces being made vertical facets, oriented towards the pressed article. The valve gate of the charging port is additionally equipped with a mobile insert, installed onto spring-loaded centering screws. Onto the lower surface of the insert, round the perimeter, there are made grooves for facet formation onto the upper surface of the article. The valve gate of the discharging port is made in the form of pusher, equipped with change insert, onto the upper surface of which, round the perimeter there are made grooves for facet formation onto the lower surface of the pressed article.

Claims: 16

Fig.: 30

*
* *

- (54) **Прессовочная машина (варианты)**
 (57) Изобретение относится к области машиностроения, в частности к прессовочным машинам для производства строительных материалов и может применяться при брикетировании опилок, стружек, кормов, навоза, а также для отжима масла из семян растений.

Прессовочная машина, по первому варианту изобретения, содержит цилиндрический корпус с камерой прессования, выполненной с окнами загрузки и выгрузки с задвижками, снабженными приводами и встречно направленными поршнями к центральной оси, установленными в направляющих и связанными через рычаг с приводом. Рычаг выполнен в виде соосно установленного с корпусом кольца, охватывающего последний. Поршни и направляющие поршней дополнительно снабжены сменными вставками, причем на пересечении граней вставок направляющих поршней выполнены вертикальные фаски, обращенные в сторону прессуемого изделия. Задвижка

загрузочного окна дополнительно снабжена подвижной вставкой, которая установлена на подпружиненных центрирующих болтах. На нижней поверхности вставки, по периметру выполнены проточки для образования фасок на верхней поверхности изделия. Задвижка окна выгрузки выполнена в виде выталкивателя, снабженного сменной вставкой, на верхней поверхности которой по периметру выполнены проточки для образования фасок на нижней поверхности прессуемого изделия.

П. формулы: 16

Фиг.: 30

- (21) **a 2006 0102 (13) A**
- (51) **Int. Cl.: F01N 3/01 (2006.01)**
F01N 3/04 (2006.01)
- (22) 2006.03.27
- (71) UNIVERSITATEA DE STAT DIN MOLDOVA, MD
- (72) CRĂCIUN Alexandru, MD; ENE Vladimir, MD; SAJIN Tudor, MD
- (54) **Dispozitiv pentru epurarea de cenușă a gazelor de eșapament și pentru diminuarea zgomotului produs de motorul cu ardere internă**
- (57) Invenția se referă la industria constructoare de motoare, și anume la sistemele de evacuare a gazelor de eșapament ale motorului cu ardere internă.
Dispozitivul pentru epurarea de cenușă a gazelor de eșapament și pentru diminuarea zgomotului produs de motorul cu ardere internă include o tobă (1) de eșapament în care este amplasat un filtru centrifug (2) electric, dotat cu o cameră de precipitare (3) a ciclonului, un electrod coroană (4) fixat în camera de precipitare (3) a ciclonului și izolat prin intermediul unui set de garnituri (8) izolante, electrozi de ionizare (5) a ionizatorului amplasați în ștuțul de admisiune a camerei de precipitare (3) a ciclonului, un buncăr (19) și o sursă de alimentare (18). Noutatea invenției constă în aceea că dispozitivul conține suplimentar un corp (11) cu ștuțuri de admisiune (12) și de evacuare (14), iar de ștuțul de admisiune (12) este fixată o țeavă (15) închisă din ambele capete, cu orificii pe părțile opuse ale suprafețelor laterale pentru evacuarea gazelor de eșapament, care este plasată sub nivelul lichidului aflat în corpul filtrului.

În calitate de lichid poate fi utilizat uleiul mineral.

Revendicări: 2

Figuri: 1

*

* *

- (54) **Device for desooting of exhaust gases and for abating the noise of the internal-combustion engine**

- (57) The invention relates to the field of propulsion engineering, namely to the exhaust gas exhaustion systems of the internal combustion engine.

The device for desooting of exhaust gases and for abating the noise of the internal-combustion engine includes a muffler (1) wherein it is placed an electric centrifugal filter (2), equipped with a settling chamber (3) of the cyclone, a discharge electrode (4), fixed into the settling chamber (3) of the cyclone and insulated by means of a set of insulating gaskets (8), ionizing electrodes (5) of the ionizator placed into the inlet fitting of the settling chamber (3) of the cyclone, a bunker (19) and a power unit (18). Novelty of the invention consists in that it additionally comprises a body (11) with inlet (12) and outlet (14) fittings, and to the inlet fitting (12) there is fixed a pipe (15) closed on two end faces, with holes onto the diametrically opposite lateral surfaces for outlet of exhaust gases which is placed below the level of liquid present into the filter body.

As liquid there may be used the mineral oil.

Claims: 2

Fig.: 1

*

* *

- (54) **Устройство для очистки от сажи отработанных газов и для уменьшения шума двигателя внутреннего сгорания**

- (57) Изобретение относится к области двигателестроения, в частности к системам выхлопа отработанных газов двигателя внутреннего сгорания.

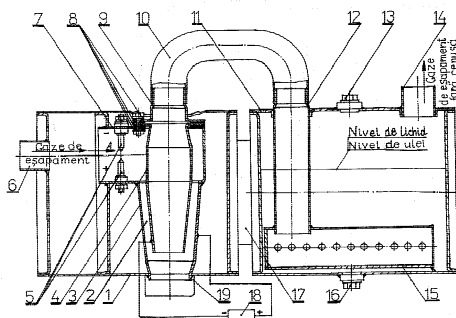
Устройство для очистки от сажи отработанных газов и для уменьшения шума двигателя внутреннего сгорания включает глушитель (1) с размещенным в нем электроцентробежным фильтром (2), содержащим осадительную камеру (3) циклона, коро-

нирующий электрод (4), закрепленный в осадительной камере (3) циклона и изолированный с помощью набора изолирующих прокладок (8), ионизирующие электроды (5) ионизатора циклона, установленные в входном патрубке осадительной камеры (3), бункер (19) и блок питания (18). Новизна изобретения состоит в том, что устройство дополнительно содержит корпус (11) с входным (12) и выходным (14) патрубками, а к входному патрубку (12) прикреплен трубка (15), закрытая с двух торцов, с отверстиями на диаметрально противоположных боковых поверхностях для выхода отработанных газов и которая расположена ниже уровня жидкости, находящейся в корпусе фильтра.

В качестве жидкости может использоваться минеральное масло.

П. формулы: 2

Фиг.: 1



(21) a 2006 0016 (13) A

(51) Int. Cl.: F26B 3/347 (2006.01)

A01B 76/00 (2006.01)

(22) 2005.12.29

(71)(72) MORARU Gheorghe, MD; OLESICHIV Boris, UA

(54) **Procedeu și instalație pentru uscarea masei vegetale de plante pe rădăcini**

(57) Invenția se referă la domeniul fizicii cuantice și poate fi folosită în agricultură, în special pentru uscarea masei vegetale și a semințelor de plante.

Procedeu pentru uscarea masei vegetale și a semințelor de plante include iradierea cu unde electromagnetice adecvate frecvenței de oscilație a valenței moleculei de apă egală cu 10^{14} s^{-1} , având puterea specifică de 0,35...0,95

J·m, orientate în partea de jos a plantelor pe o fâșie de 2...3 cm.

Instalația pentru realizarea procedurii include o sursă de alimentare cu energie electrică montată pe un mijloc de transport, un radiator și un concentrator de unde electromagnetice instalate într-un reflector de formă parabolică, totodată reflectorul este instalat orizontal având lățimea fantei de 2...3 cm, poziționată la nivelul retezării plantelor.

Rezultatul constă în micșorarea cheltuielilor de energie, resurse materiale și de timp în procesul de recoltare și prelucrare a semințelor sau a biomasei.

Revendicări: 1

Figuri: 5

*
* *

(54) **Process and device for plant vegetative mass drying on roots**

(57) The invention relates to the field of quantum physics and may be used in agriculture, in particular for drying vegetative mass and plant seeds.

The process for vegetable mass and plant seed drying includes irradiation with electromagnetic waves of proper vibration frequency of the water molecule valence equal to 10^{14} s^{-1} , having the specific power of 0,35...0,95 J·m, oriented in the lower part of the plants to a stria of 2...3 cm.

The plant for realization of the process includes a power supply, installed onto a transport facility, a radiator and an electromagnetic wave concentrator installed into a reflector of parabolic form, the reflector being installed horizontally and having the slit width of 2...3 cm, positioned at the plant cut level.

The result consists in decreasing the power inputs, the material resources and the time in the biomass or seed harvesting and processing process.

Claims: 1

Fig.: 5

*
* *

(54) **Способ и устройство для сушки вегетативной массы растений на корнях**

(57) Изобретение относится к области квантовой физики и может быть использовано в

сельском хозяйстве, в частности для сушки вегетативной массы и семян растений.

Способ сушки вегетативной массы и семян растений включает облучение электромагнитными волнами с частотой колебаний, соответствующей валентности молекулы воды, равной 10^{14} с^{-1} , имея удельную мощность, равную 0,35...0,95 Дж·м, ориентированными в нижнюю часть растений на полосу в 2...3 см.

Установка для реализации способа включает источник электропитания, установленный на транспортном средстве, радиа-

тор и концентратор электромагнитных волн, установленные в отражателе параболической формы, причем отражатель установлен горизонтально и имеет щель шириной 2...3 см, расположенную на уровне среза растений.

Результат состоит в уменьшении энергозатрат, материальных ресурсов и времени в процессе уборки и переработки семян или биомассы.

П. формулы: 1

Фиг.: 5

FF4A Brevete de invenție acordate / Granted patents for invention / Изобретения, по которым приняты решения о выдаче патентов

Oricare persoană interesată are dreptul să ceară, în scris și motivat, la AGEPI revocarea în tot sau în parte a hotărârii de acordare a brevetului în termen de 6 luni de la data publicării pentru neîndeplinirea, cel puțin, a uneia dintre condițiile prevăzute în art. 4-8 din Legea privind brevetele de invenție nr. 461-XIII din 18 mai 1995.

Any person concerned may file with the AGEPI a written reasoned declaration of full or partial revocation of any decision to grant a patent within six months as from the date of publication if at least one of the conditions set out in Articles 4 to 8 of the Law on Patents for Invention No. 461-XIII of May 18, 1995 has not been met.

Любое заинтересованное лицо вправе подать в AGEPI в письменном виде мотивированное ходатайство о полном или частичном аннулировании решения о выдаче патента в течение 6 месяцев с даты публикации, если не было выполнено, по меньшей мере, одно из условий, предусмотренных статьями 4-8 Закона о патентах на изобретения № 461-XIII от 18 мая 1995 г.

(11) **3407 (13) B1**(51) **Int. Cl.: A01G 3/02** (2006.01)

(21) a 2006 0011

(22) 2005.12.29

(71)(72)(73) STALEV Ivan, MD; GREC Vasile, MD

(54) **Dispozitiv de tăiere**

(57) Invenția se referă la agricultură, în special la dispozitivele destinate pentru tăierea ciorchi- nilor, fructelor, crengilor, strujenilor etc. Dispozitivul de tăiere conține un corp-mâner și cuțite încrucișate, cuplate articulat pe o tijă arcuită, amplasate în cavitatea corpului-mâner și care interacționează cu el, pe suprafața plană a fiecărui cuțit este executată o renură curbilinie, în cavitatea căreia este amplasat cu joc un miez, fixat pe corpul-mâner. Dispozitivul conține elemente de intercalare, care interacționează cu cuțitele și sunt fixate pe corpul-mâner, executat din două jumătăți identice, iar pereții renurilor cuțitelor încrucișate sunt executate paralel cu laturile cuțitelor, care contactează cu elementele de intercalare. Miezurile plasate în cavitățile renurilor cuțitelor încrucișate pot fi executate în formă de șuruburi, iar elementele de intercalare – în formă de știfturi din material rezistent la uzură prin frecare.

Revendicări: 3

Figuri: 1

*
* *

(54) **Cutting device**

(57) The invention refers to agriculture, namely to devices for cutting bunches, fruits, branches, stems etc.

The cutting device contains a body-handle and crossed knives, articulately coupled onto a spring-loaded rod, placed into the cavity of the body-handle and interacting with it, onto the plane surface of each knife there is made a curvilinear groove, into the cavity of which there is placed with clearance a rod, fixed onto the body-handle. The device comprises insertions, coming in contact with the knives and fixed onto the body-handle, made of two equal halves, and the walls of the grooves into the crossed knives are made parallel to the knives sides, coming in contact with the insertions. The rods, placed into the cavities of the

crossed knives grooves, may be made in the form of screws and the insertions - in the form of pins of resistant to friction material.

Claims: 3

Fig.: 1

*
* *

(54) **Режущее устройство**

(57) Изобретение относится к сельскому хозяйству, а именно к устройствам для срезания гроздей, плодов, веток, стеблей и т.п. Режущее устройство содержит корпус-рукоятку и скрещенные и шарнирно соединенные на подпружиненном штоке ножи, помещенные в полости корпуса-рукоятки и взаимодействующие с ним, на плоской поверхности каждого ножа выполнен криволинейный паз, в полость которого помещен стержень с зазором, закрепленный на корпусе-рукоятке. Устройство содержит вставки, которые контактируют с ножами и закреплены на корпусе-рукоятке, выполненной из двух одинаковых половин, а стенки пазов в скрещенных ножах выполнены параллельно сторонам ножей, которые контактируют со вставками. Стержни, помещенные в пазах скрещенных ножей, могут быть выполнены в виде винтов, а вставки – в виде штифтов из стойкого к истиранию материала.

П. формулы: 3

Фиг.: 1

(11) **3408 (13) F1**(51) **Int. Cl.: A01K 61/00** (2006.01)

(21) a 2007 0048

(22) 2007.02.26

(71)(73) INSTITUTUL DE ZOOLOGIE AL ACADEMIEI DE ȘTIINȚE A MOLDOVEI, MD

(72) ZUBCOV Elena, MD; ZUBCOV Natalia, MD; PERNAI Vitalie, MD

(54) **Procedeu de creștere a peștilor în policultură**

(57) Invenția se referă la piscicultură, și anume la un procedeu de creștere a peștilor în policultură.

Procedeu de creștere a peștilor în policultură include pregătirea heleșteului de îngrășare, popularea lui în martie cu alevini de crap,

sânger, novac și cosaș, iar în prima decadă a lunii iulie cu alevini de chefal pelingas *Mugil so-iuy* Basilewsky cu masa medie de 3...5 g la următoarea densitate a populării, exemple/ha:

crap	500...750
sânger	450...500
novac	400...500
cosaș	80...100
chefal pelingas	450...550,

creșterea lor ulterioară în condiții controlate timp de 3 ani cu iernarea peștilor în heleșteie de iernare și popularea heleșteielor de îngrășare în luna martie, respectând densitatea inițială a populării.

Rezultatul invenției constă în sporirea productivității piscicole.

Revendicări: 1

*
* *

(54) **Process for fish breeding in polyculture**

(57) The invention relates to pisciculture, namely to a process for fish breeding in polyculture.

The process for fish breeding in polyculture includes preparation of the finishing pond, population thereof in March with carp, silver carp, bighead carp and grass carp alevins, and in the first ten-day period of July with *Mugil so-iuy* Basilewsky pelingas mullet alevins with the average weight of 3...5 g with the following population density, samples/ha:

carp	500...750
silver carp	450...500
bighead carp	400...500
grass carp	80...100
pelingas mullet	450...550,

subsequent growing thereof in controlled conditions during 3 years with fish wintering in hibernating ponds and population of finishing ponds in March with maintenance of the population initial density.

The result of the invention consists in increasing the piscicultural productivity.

Claims: 1

*
* *

(54) **Способ выращивания рыб в поликультуре**

(57) Изобретение относится к рыбоводству, а именно к способу выращивания рыб в поликультуре.

Способ выращивания рыб в поликультуре включает подготовку нагульного пруда, зарыбление его в марте мальками карпа, белого толстолобика, пестрого толстолобика и белого амура, а в первой декаде июля - мальками кефали пелингас *Mugil so-iuy* Basilewsky массой 3...5 г при следующей плотности зарыбления, штук/га:

карп	500...750
белый толстолобик	450...500
пестрый толстолобик	400...500
белый амур	80...100
кефаль пелингас	450...550,

последующее выращивание их в контролируемых условиях в течение 3 лет с зимовкой рыб в зимовальном пруде и зарыбление нагульных прудов в марте с соблюдением исходной плотности зарыбления.

Результат изобретения заключается в повышении рыбопродуктивности.

П. формулы: 1

(11) **3409 (13) F1**

(51) **Int. Cl.:** **A23L 1/20** (2006.01)

A23J 3/16 (2006.01)

A23J 1/14 (2006.01)

A23P 1/12 (2006.01)

(21) a 2007 0045

(22) 2007.02.20

(71)(73) INSTITUTUL DE TEHNOLOGII ALIMENTARE, MD

(72) NICOLAEVA Diana, MD; PODOGOVA Marina, MD; LINDA Liudmila, MD

(54) **Procedeu de obținere a semifabricatului din năut**

(57) Invenția se referă la industria alimentară, și anume la un procedeu de obținere a semifabricatului din năut.

Procedeu include curățarea boabelor de năut de impurități mecanice, fărâmițarea grosieră, umectarea până la umiditatea de 16...20%, extrudarea la presiunea de 30...40 MPa și temperatura de 105...115°C timp de 20...30 s, mărunțirea și ambalarea ermetică.

Rezultatul invenției este micșorarea timpului de obținere a produsului cu mărirea conținutului de apă, majorarea capacității de sorbție, de asimilare și digerare a proteinelor din produsul obținut.

Revendicări: 1

*
* *

(54) **Process of obtaining half-finished chick-pea**

(57) The invention refers to the food industry, in particular to a process of obtaining half-finished chick-pea.

The process comprises cleaning of nut beans from mechanical impurities, the rough comminution, moistening up to the humidity of 16...20%, extrusion at the pressure of 30...40 MPa and the temperature of 105...115°C during 20...30 s, comminution and hermetic sealing.

The result of the invention consists in decreasing the product obtaining time with the simultaneous increasing of the shelf life, increasing the sorption activity, the assimilability and digestion of proteins from the obtained product.

Claims: 1

*
* *

(54) **Способ получения полуфабриката из нута**

(57) Изобретение относится к пищевой промышленности, а именно к способу получения полуфабриката из нута.

Способ включает очистку бобов нута от механических примесей, грубое измельчение, увлажнение до влажности 16...20%, экструзию при давлении 30...40 МПа и температуре 105...115°C в течение 20...30 с, измельчение и герметическую упаковку. Результатом изобретения является сокращение времени получения продукта с одновременным увеличением срока хранения, повышение сорбционной способности, усвояемости и перевариваемости белков из полученного продукта.

П. формулы: 1

Metoda de diagnostic al gutei tofacee constă în aceea că la pacienții cu gută se efectuează examenul clinic și paraclinic și se stabilesc următorii parametri: prezența geodelor (G), afectarea articulației cotului (AC), prezența urolitiazii (U), respectarea dietei cu conținut redus de purine (DI), utilizarea diureticelor (DIUR), afectarea articulațiilor mici ale mâinilor (AM), viteza de sedimentare a hematiilor (VSH), apoi se calculează funcția discriminantă (F) conform formulei:

$$F = -4,727 + 2,316 \cdot G + 0,584 \cdot AC + 1,244 \cdot U + 1,372 \cdot DI + 1,207 \cdot DIUR + 0,354 \cdot AM + 0,054 \cdot VSH,$$

unde parametrii menționați capătă valorile:

G: 0 – lipsa geodelor

1 – prezența geodelor

AC: 0 – lipsa afectării articulației cotului

1 – afectarea unilaterală a articulației cotului

3 – afectarea bilaterală a articulației cotului

U: 0 – lipsa urolitiazii

1 – prezența urolitiazii

DI: 0 – nerespectarea dietei cu conținut redus de purine

1 – respectarea dietei cu conținut redus de purine

DIUR: 0 – neutilizarea diureticelor

1 – utilizarea diureticelor

AM: 0 – lipsa afectării articulațiilor mici ale mâinilor

1 – afectarea unilaterală a articulațiilor mici ale mâinilor

3 – afectarea bilaterală a articulațiilor mici ale mâinilor.

În cazul în care $F > 0$ se stabilește diagnosticul de gută tofacee, iar când $F < 0$ – de gută, forma netofacee.

Revendicări: 1

*
* *

(11) **3410 (13) F1**

(51) **Int. Cl.: A61B 10/00** (2006.01)

(21) a 2007 0022

(22) 2007.02.01

(71)(73) UNIVERSITATEA DE STAT DE MEDICINĂ ȘI FARMACIE "NICOLAE TESTEMIȚANU" DIN REPUBLICA MOLDOVA, MD

(72) DESEATNICOVA Elena, MD; GROPPA Liliana, MD; JUCOVSCI Constantin, MD

(54) **Metodă de diagnostic al gutei tofacee**

(57) Invenția se referă la medicină, în special la reumatologie.

(54) **Method of tophaceous gout diagnosis**

(57) The invention refers to medicine, in particular to rheumatology.

The method of tophaceous gout diagnosis consists in that to the patients with gout it is carried out the clinical and paraclinical examination and there are established the following parameters: presence of geode symptom (G), elbow joint affection (AC), presence of urolithi-

asis (U), keeping to a diet with purine low content (DI), use of diuretics (DIUR), affection of the small articulations of hand (AM), erythrocyte sedimentation rate (VSH), then it is calculated the discriminant function (F) according to formula:

$F = -4,727 + 2,316 \cdot G + 0,584 \cdot AC + 1,244 \cdot U + 1,372 \cdot DI + 1,207 \cdot DIUR + 0,354 \cdot AM + 0,054 \cdot VSH$, where the mentioned parameters acquire the values:

- G: 0 – absence of geode symptom
1 – presence of geode symptom
- AC: 0 – absence of elbow joint affection
1 – unitalateral elbow joint affection
3 – bilateral elbow joint affection
- U: 0 – absence of urolithiasis
1 – presence of urolithiasis
- DI: 0 – nonkeeping to a diet with purine low content
1 – keeping to a diet with purine low content
- DIUR: 0 – non-use of diuretics
1 – use of diuretics
- AM: 0 – absence of unilateral affection of the small articulations of hand
1 – unilateral affection of the small articulations of hand
3 – bilateral affection of the small articulations of hand.

Where $F > 0$ it is established the tophaceous gout diagnosis, and where $F < 0$ – the gout diagnosis, nontophaceous form.

Claims: 1

*
* *

- (54) **Метод диагностики тофусной подагры**
- (57) Изобретение относится к медицине, в частности к ревматологии.
Метод диагностики тофусной подагры состоит в том, что у пациентов с подагрой осуществляют клиническое и параклиническое обследование и определяют следующие параметры: наличие симптома пробойника (G), поражение локтевого сустава (AC), наличие уrolитиаза (U), соблюдение диеты с низким содержанием пуринов (DI), применение диуретиков (DIUR), поражение мелких суставов рук (AM), скорость оседания эритроцитов (VSH), затем вычисляют дискриминантную функцию (F) по формуле:

$F = -4,727 + 2,316 \cdot G + 0,584 \cdot AC + 1,244 \cdot U + 1,372 \cdot DI + 1,207 \cdot DIUR + 0,354 \cdot AM + 0,054 \cdot VSH$, где упомянутые параметры приобретают значения:

- G: 0 – отсутствие симптома пробойника
1 – наличие симптома пробойника
- AC: 0 – отсутствие поражения локтевого сустава
1 – одностороннее поражения локтевого сустава
3 – двустороннее поражение локтевого сустава
- U: 0 – отсутствие уrolитиаза
1 – наличие уrolитиаза
- DI: 0 – несоблюдение диеты с низким содержанием пуринов
1 – соблюдение диеты с низким содержанием пуринов
- DIUR: 0 – неприменение диуретиков
1 – применение диуретиков
- AM: 0 – отсутствие поражения мелких суставов рук
1 – одностороннее поражение мелких суставов рук
3 – двустороннее поражение мелких суставов рук.

В случае когда $F > 0$ устанавливают диагноз тофусной подагры, а когда $F < 0$ – подагры нетофусной формы.

П. формулы: 1

-
- (11) **3411 (13) F1**
- (51) **Int. Cl.: A61N 1/44** (2006.01)
A61L 9/00 (2006.01)
- (21) a 2006 0258
- (22) 2006.11.03
- (71)(73) CARANFIL Victor, MD
- (72) CARANFIL Victor, MD; OLIFERENCO Nicolai, MD; VASILIEV Nicolai, MD; CARANFIL Vitalii, MD
- (54) **Generator de aeroioni negativi**
- (57) Invenția se referă la tehnica sportivă de profilaxie și tratament, în special la dispozitivele pentru generarea aeroionilor negativi, și poate fi folosită pentru ionizarea aerului în scopul profilaxiei și tratării unui șir de boli, în uz casnic, în medicină, practica sportivă, industrie, zootehnie, avicultură și în alte domenii de activitate umană.

Generatorul de aeroioni negativi conține un corp cu anod și catod, instalați în el și conectați la un bloc de forță, un bloc de comandă, un bloc de canalizare și armonizare a fluxului, care include o piramidă din material dielectric, și un bloc de programare. Anodul este executat de formă inelară, iar catodul amplasat între anod și piramidă este executat în formă de ac cu unghiul ascuțitului de 42...50° și ambii sunt amplasați pe aceeași axă cu piramida. În corp, din partea piramidei, este executat un orificiu de intrare cu plasă, iar din partea anodului – un orificiu perforat de ieșire, lângă care, pe corp, este instalat blocul de sublimare, pe care se plasează materialele necesare pentru tratament.

Generatorul mai poate fi dotat cu ceas cu intervalometru sau cu deșteptător, cu radio-receptor sau cu casetofon pentru a folosi terapia muzicală pe parcursul funcționării generatorului.

Revendicări: 5

Figuri: 2

*
* *

(54) **Generator of negative air ions**

(57) The invention relates to the sanitary-sports engineering, in particular to devices for obtaining negative air ions, and may be used for air ionization with the view of prophylaxis and treatment of a series of diseases in private life, medicine, sporting practice, industry, cattle breeding, poultry farming and other human activity fields.

The generator of negative air ions comprises a body with anode and cathode, installed therein, and connected to a power unit, a control unit, a flow reduction and harmonization unit, including a pyramid of dielectric material, and a program block. The anode is made ring-shaped, and the cathode, placed between the anode and the pyramid, is made in the form of needle with the sharpening angle of 42...50° and both are placed on the same axis with the pyramid. Into the body, from the end of the pyramid, there is made an inlet with net, and from the end of the anode – a perforated outlet, by which, onto the body, there is installed the sublimation block, onto which there are installed the materials necessary for treatment.

The generator additionally may be equipped with a timer or an alarm-clock, with a receiver

or a tape recorder for using the musical therapy during the operation of the generator.

Claims: 5

Fig.: 2

*
* *

(54) **Генератор отрицательных аэроионов**

(57) Изобретение относится к оздоровительно-спортивной технике, в частности к устройствам для получения отрицательных аэроионов, и может быть использовано для ионизации воздуха в целях профилактики и лечения ряда болезней в быту, медицине, спортивной практике, промышленности, животноводстве, птицеводстве и других областях деятельности человека.

Генератор отрицательных аэроионов содержит корпус с установленными в нем катодом и анодом, подключенным к силовому блоку, блок управления, блок сведения и гармонизации потока, включающий пирамиду из диэлектрического материала, и программный блок. Анод выполнен кольцевидным, а катод, размещенный между анодом и пирамидой, выполнен в форме иглы с углом заточки 42...50° и оба установлены на одной оси с пирамидой. В корпусе, со стороны пирамиды, выполнено входное отверстие с сеткой, а со стороны анода – перфорированное выходное отверстие, рядом с которым, на корпусе, установлен блок сублимации, на котором устанавливаются необходимые для оздоровления материалы.

Генератор дополнительно может быть оснащен часами с таймером или будильником, приемником или магнитофоном для использования музыкальной терапии в момент работы генератора.

П. формулы: 5

Фиг.: 2

(11) **3412 (13) F1**

(51) **Int. Cl.:** **A62D 3/30** (2007.01)

A62D 3/35 (2007.01)

A62D 3/36 (2007.01)

A62D 3/38 (2007.01)

A62D 101/20 (2007.01)

B09B 3/00 (2006.01)

C01C 3/12 (2006.01)

(21) a 2007 0012

(22) 2007.01.17

(71)(73) UNIVERSITATEA DE STAT DIN MOLDOVA, MD

(72) COVALIOV Victor, MD; COVALIOVA Olga, MD; GĂINA Boris, MD; DUCA Gheorghe, MD

(54) **Procedeu de denocivizare a sedimentelor cleioase din vinificație ce conțin albastru de Berlin**

(57) Invenția se referă la industria vinicolă, și anume la un procedeu de denocivizare a sedimentelor cleioase din vinificație ce conțin albastru de Berlin, obținute în urma demetalizării vinurilor cu hexacianoferat(II) de potasiu.

Esența invenției constă în prelucrarea sedimentelor cu o soluție alcalină de hipoclorit de sodiu, totodată în sedimentul de prelucrat se introduc suplimentar particule disperse de cărbune și peroxid de hidrogen în următorul conținut al componentelor, în g/dm³ de sediment:

hidroxid de sodiu	20...25
hipoclorit de sodiu	80...120
peroxid de hidrogen 33%, ml	30...50
particule disperse de cărbune	3...5,

tratarea se efectuează în autoclavă cu agitare în decurs de 10...20 min la pH 9...10, presiunea de 1,5...2,0 atm și temperatura de 130...140°C, în calitate de soluție alcalină de hipoclorit de sodiu se utilizează deșeurile tehnologice de la producerea clorului, iar în calitate de particule disperse de cărbune se utilizează sorbentul de cărbune uzat de la procesele de tratare a apei.

Rezultatul constă în majorarea eficacității și productivității procesului de denocivizare a sedimentelor cleioase din vinificație ce conțin albastru de Berlin, precum și ieftinirea lui.

Revendicări: 3

*
* *

(54) **Process for neutralization of wine-making adhesive sediments containing Berlin blue**

(57) The invention relates to the wine-making industry, namely to a process for neutralization of wine-making adhesive sediments containing Berlin blue, obtained as a result of demetalization of wine stocks with potassium ferrocyanide(II).

Summary of the invention consists in treating the sediments with an alkaline solution of sodium hypochlorite, at the same time into the

treating sediment there are additionally introduced dispersed coal particles and hydrogen peroxide in the following component content, in g/dm³ of sediment:

sodium hydroxide	20...25
sodium hypochlorite	80...120
33% hydrogen peroxide, ml	30...50
dispersed coal particles	3...5,

the treatment is carried out in autoclave with agitation during 10...20 min at the pH 9...10, the pressure of 1,5...2,0 atm and the temperature of 130...140°C, as alkaline solution of sodium hypochlorite is used the process waste of chloric production, and as dispersed coal particles is used the waste coal sorbent from water treatment processes.

The result consists in increasing the efficiency and productivity of the process for neutralization of wine-making adhesive sediments containing Berlin blue, as well as reducing the prices thereof.

Claims: 3

*
* *

(54) **Способ обезвреживания клеевых осадков виноделия, содержащих Берлинскую лазурь**

(57) Изобретение относится к винодельческой промышленности, а именно к способу обезвреживания клеевых осадков виноделия, содержащих Берлинскую лазурь, получаемых в результате деметаллизации винома-

териалов с ферроцианидом калия(II).
Сущность изобретения состоит в обработке осадков щелочным раствором гипохлорита натрия, при этом в обрабатываемый осадок дополнительно вводят дисперсные угольные частицы и пероксид водорода при следующем содержании компонентов, в г/дм³ осадка:

едкий натр	20...25
гипохлорит натрия	80...120
пероксид водорода 33%, мл	30...50
дисперсные угольные частицы	3...5,

обработку проводят в автоклаве при перемешивании в течение 10...20 минут при pH 9...10, давлении 1,5...2,0 атм и температуре 130...140°C, в качестве щелочного раствора гипохлорита натрия используют технологические отходы хлорного производства, а в качестве дисперсных угольных частиц ис-

пользуют отработанный угольный сорбент от процессов обработки воды.

Результат состоит в повышении эффективности и производительности процесса обезвреживания клеевых осадков виноделия, содержащих Берлинскую лазурь, а также его удешевление.

П. формулы: 3

- (11) **3413** (13) F1
 (51) **Int. Cl.:** **B01D 61/14** (2006.01)
 B01D 67/00 (2006.01)
 B01D 71/02 (2006.01)
 B01J 19/12 (2006.01)
 C25D 1/02 (2006.01)
 C22C 19/03 (2006.01)
 C22C 19/07 (2006.01)
 C01G 23/04 (2006.01)
 C02F 1/32 (2006.01)
 (21) a 2006 0205
 (22) 2006.08.07
 (71)(73) UNIVERSITATEA DE STAT DIN MOLDOVA, MD
 (72) COVALIOV Victor, MD; COVALIOVA Olga, MD;
 KOCIKODAN Victor, UA; DUCA Gheorghe, MD;
 GONCEARUC Vladislav, UA
 (54) **Procedeu de obținere a membranelor metalice barometrice pentru procesele fotocatalitice**
 (57) Invenția se referă la procedeele de obținere a membranelor pentru purificarea fotocatalitică a apei, în particular la un procedeu de obținere a membranei metalice barometrice.
 Procedeu, conform invenției, include aplicarea pe o formă metalică cilindrică, executată cu suprafața exterioară ghintuită în spirală, diametrul căreia se mărește de sus în jos cu 0,05...0,20 mm la fiecare 100 mm din lungimea ei și acoperită cu ceară, a unui strat electroconductor cu conținut de grafit, pe care se depune electrochimic o acoperire compozițională de nichel-cobalt-bor-dioxid de siliciu-dioxid de titan, utilizând o soluție ce conține, în g/l:

sulfamat de nichel	150,0...300,0
sulfamat de cobalt	150,0...300,0
clorură de nichel	3,5...15,0
acid boric	25,0...30,0
dioxid de titan	20,0...50,0
aerosil	50,0...100,0,

 la pH de 3,5...4,2, temperatura de 20...25°C și densitatea curentului catodic de 5...10 A/dm², până la grosimea acoperirii de 100...200 μm,

cu leșierea ulterioară selectivă a aerosilului și borului.

Totodată, leșierea se efectuează după scoaterea acoperirii de pe forma cilindrică, prin prelucrare anodică într-un electrolit ce conține, în g/l:

hidroxid de sodiu	100,0...150,0
peroxid de hidrogen (33%)	10,0...20,0

la temperatura de 50...70°C și densitatea curentului anodic de 1...5 A/dm².

Revendicări: 4

- *
* *
- (54) **Process for obtaining metal barometric membranes for photocatalytic processes**
 (57) The invention relates to processes for obtaining membranes for water photocatalytic purification, in particular to a process for obtaining the metal barometric membrane.
 The process, according to the invention, includes application onto a metal cylindrical form, made with the scrolled external surface, the diameter of which is increased from top to bottom by 0,05...0,20 mm every 100 mm of its length and covered with wax, of a current-conducting graphitized layer, onto which there is electrochemically deposited a composite coating of nickel-cobalt-boron-silicon dioxide-titanium dioxide, using a solution containing, in g/l:

nickel sulphamate	150,0...300,0
cobalt sulphamate	150,0...300,0
nickel chloride	3,5...15,0
boric acid	25,0...30,0
titanium dioxide	20,0...50,0
aerosil	50,0...100,0,

 at a pH of 3,5...4,2, the temperature of 20...25°C and the cathodic current density of 5...10 A/dm², up to the coating thickness of 100...200 μm, with subsequent leaching of aerosil and boron.
 At the same time, the leaching is carried out after coating removal from the cylindrical form, by anode treatment into an electrolyte containing, in g/l:

sodium hydroxide	100,0...150,0
hydrogen peroxide (33%)	10,0...20,0

 at the temperature of 50...70°C and the anodic current density of 1...5 A/dm².

Claims: 4

*
* *

(54) **Способ получения металлических барометрических мембран для фотокаталитических процессов**

(57) Изобретение относится к способам получения мембран для фотокаталитической очистки воды, в частности к способу получения металлической баромембраны.

Способ, согласно изобретению, включает нанесение на металлическую цилиндрическую форму, изготовленную со спиральной нарезкой наружной поверхности, диаметр которой возрастает сверху вниз на 0,05...0,20 мм на каждые 100 мм её длины и покрытую воском, электропроводящего графитированного слоя, на который электрохимически осаждают композиционное покрытие никель-кобальт-бор-диоксид кремния-диоксид титана, используя раствор, содержащий, в г/л:

сульфамат никеля	150,0...300,0
сульфамат кобальта	150,0...300,0
хлорид никеля	3,5...15,0
борная кислота	25,0...30,0
диоксид титана	20,0...50,0
аэросил	50,0...100,0,

при pH 3,5...4,2, температуре 20...25°C и плотности катодного тока 5...10 А/дм², до толщины слоя 100...200 мкм, с последующим селективным выщелачиванием аэросила и бора.

При этом, выщелачивание производят после снятия покрытия с цилиндрической формы, путём анодной обработки в электролите, содержащем, в г/л :

гидроксид натрия	100,0...150,0
перекись водорода (33%)	10,0...20,0

при температуре 50...70°C и плотности анодного тока 1...5 А/дм².

П. формулы: 4

(11) **3414** (13) F1

(51) **Int. Cl.:** **B01F 3/04** (2006.01)

B01F 5/00 (2006.01)

B01F 13/00 (2006.01)

B01J 8/16 (2006.01)

B01J 8/22 (2006.01)

(21) а 2006 0150

(22) 2006.05.31

(71)(73) UNIVERSITATEA TEHNICĂ DIN MOLDOVA,
MD

(72) ANTONOVICI Anatol, MD; BALANUȚĂ Anatol, MD; MOGA Georgeta, MD; LAZAREV Ion, MD

(54) **Procedeu de contactare a gazului cu un component lichid și dispozitiv pentru realizarea acestuia**

(57) Invenția se referă la tehnologia și la utilajele pentru fabricile de zahăr și de vinuri, și anume la un procedeu de contactare a gazului cu un component lichid și la un dispozitiv pentru realizarea acestuia și poate fi aplicată la stațiile de epurare a zemii de difuzie și pentru oxigenarea vinurilor brute în vinificație.

Procedeu de contactare a gazului cu un component lichid include formarea jeturilor acestora, debitarea gazului în componentul lichid la intersecția lui cu o mulțime de șuvițe de gaz în regim circular-pulsant.

Dispozitivul pentru contactarea gazului cu un component lichid include un rezervor pentru colectarea componentului lichid (20), o cutie de debitare a gazului (6) cu racord de admisiune (4), un tub executat în formă de cot, constituit dintr-un racord de admisiune (3) pentru componentul lichid și o conductă de alimentare (1), care este amplasată în rezervorul pentru colectarea componentului lichid, o tijă cavă verticală (2), amplasată coaxial cu conducta de alimentare (1), la capătul inferior al căreia este fixată o supapă conică perforată (5), totodată, pe o porțiune a tijei plasate în cutia de debitare a gazului sunt executate orificii. Capătul superior al tijei este unit cu un mecanism de acționare (16) cu posibilitatea închiderii și deschiderii racordului de ieșire. Dispozitivul de asemenea include un modul de rotație, format dintr-o pereche de roți dințate (8), una dintre care este îmbinată printr-o canelură (7) cu tija, și un motor electric (9) pentru rotirea tijei și a supapei. Partea superioară a tijei prin intermediul unei articulații sferice este unită cu un modul de pulsație, ce include un corp (11), în care sunt montate o pereche de roți dințate conice (12), niște came (13) și un arc (15), și care este unit cu mecanismul de acționare, dotat cu un arc de rapel (17).

Revendicări: 2

Figuri: 2

*

*

*

(54) **Process for gas contacting with a liquid component and device for realization thereof**

(57) The invention relates to the technology and equipment of the sugar- and wine-making mills, namely to a process for gas contacting with a liquid component and to a device for realization thereof and may be used at the diffusion juice treatment plants and for wine stock oxygenation in the wine-making.

The process for gas contacting with a liquid component includes formation of flares thereof, gas supply into the liquid component at its intersection with a host of gas jets in circulating-pulsating regime.

The device for gas contacting with a liquid component includes a liquid component collecting capacity (20), a gas supply box (6) with inlet branch pipe (4), a tube made in the form of an offset, consisting of an inlet branch pipe (3) for the liquid component and a feeding pipe-line (1), placed into the liquid component collecting capacity, a hollow vertical rod (2), placed coaxially to the feeding pipe-line (1), onto the lower end of which it is fixed a conic perforated valve (5), at the same time onto the rod part, placed inside the gas supply box, there are made holes. The upper end of the rod is joined with a drive (16) with the possibility of closing and opening the outlet branch pipe. The device also includes a rotation module, formed of a pair of gearwheels (8), one of which is joined by means of a groove (7) with the rod, and an electric motor (9) for rod and valve rotation. The upper part of the rod by means of a spherical articulation is joined with a pulsation module, including a body (11), wherein there are mounted a pair of conic gearwheels (12), cams (13) and a spring (15), and which is joined with the drive, equipped with a return spring (17).

Claims: 2

Fig.: 2

*
* *

(54) **Способ контактирования газа с жидким компонентом и устройство для его осуществления**

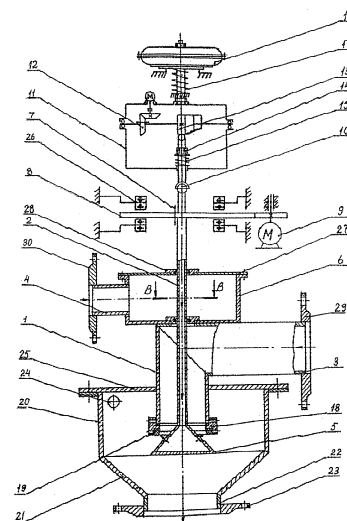
(57) Изобретение относится к технологии и оборудованию сахарных и винодельческих заводов, а именно к способу контактирования газа с жидким компонентом и к устройству для его осуществления и может быть использовано на станциях очистки диффузионного сока и для окисления вино-материалов в виноделии.

Способ контактирования газа с жидким компонентом включает образование их факелов, подачу газа в жидкий компонент при пересечении его множеством струек газа в циркуляционно-пульсирующем режиме.

Устройство для контактирования газа и жидкого компонента включает емкость для сбора жидкого компонента (20), коробку подвода газа (6) с впускным патрубком (4), трубу, выполненную в виде колена, состоящего из впускного патрубка (3) для жидкого компонента и подающего трубопровода (1), размещенного в емкости для сбора жидкого компонента, полый вертикальный шток (2), расположенный коаксиально с подающим трубопроводом (1), на нижнем конце которого закреплен конический перфорированный клапан (5), при этом на части штока, размещенной внутри коробки подвода газа, выполнены отверстия. Верхний конец штока соединен с приводом (16) с возможностью закрытия и открытия выпускного патрубка. Устройство также включает модуль вращения, состоящий из пары зубчатых колес (8), одно из которых посредством паза (7) соединено со штоком, и электромотор (9) для вращения штока и клапана. Верхняя часть штока посредством шарового шарнира соединена с модулем пульсации, включающим корпус (11), в котором смонтированы пара зубчатых конических колес (12), кулачки (13) и пружина (15), и который связан с приводом, снабженным обратной пружиной (17).

П. формулы: 2

Фиг.: 2



(11) **3415 (13) F1**(51) **Int. Cl.: B01F 7/02 (2006.01)**
B28C 5/14 (2006.01)

(21) a 2006 0125

(22) 2006.04.14

(71)(73) UNIVERSITATEA TEHNICĂ DIN MOLDOVA,
MD(72) ANDRIEVSCHI Serghei, MD; LUNGU Valeriu,
MD(54) **Malaxor cu acțiune ciclică**

(57) Invenția se referă la industria constructoare de mașini și poate fi aplicată la prepararea amestecurilor uscate, semiuscate, de mortar și de beton plastic sau vârtos.

Malaxorul cu acțiune ciclică conține un corp (1) cu fundul semicilindric instalat orizontal pe suporturi (6), în pereții frontali ai căruia este montat un arbore (3) cu organe de amestecare executate în formă de bare (2), amplasate radial și în formă de șah pe arbore. Capetele barelor (2), afară de barele celor două rânduri longitudinale diametral opuse, sunt îndoite în planul axei arborelui (3) sub un unghi în direcții opuse, iar suprafața frontală a capătului barei îndoite este perpendiculară pe axa barei. Pe arbore (3) lângă pereții laterali ai corpului (1) sunt fixate răzuitoare radiale (7), înclinate față de ei sub un unghi de 45°. Proiecțiile capetelor barelor și a răzuitoarelor pe orice plan paralel cu axa arborelui se suprapun, iar distanța de la capetele barelor și a răzuitoarelor până la suprafața interioară a corpului și distanța de la răzuitoarele radiale până la pereții laterali ai corpului nu depășește 3...4 mm.

Rezultatul invenției constă în majorarea zonei de curățare a suprafeței interioare a corpului malaxorului.

Revendicări: 1

Figuri: 4

*
* *(54) **Batch-type mixer**

(57) The invention refers to the mechanical engineering and may be used for preparing dry, semi-dry, mortar and concrete plasticized and hard mixtures.

A batch-type mixer comprises a horizontally installed onto supports (6) body (1) with a semi-cylindrical bottom, into the end walls of which is mounted a shaft (3) with mixing mem-

bers, made in the form of rods (2) situated radially and in staggered order on the shaft (3). The ends of the rods (2), except the rods of two longitudinal diametrically opposite rows, are bent in the axis of the shaft (3) plane at an angle in the opposite directions, and the end surface of the bent rod end is perpendicular to the rod axis. On the shaft (3), nearby the body (1) side walls, there are fixed radial scrapers (7) inclined thereto at the angle of 45°. The projections of the rods ends and of the scrapers onto any plane being parallel to the shaft axis overlap, and the distance from the rods ends and the scrapers up to the body internal surface and the distance from the radial scrapers up to the body side walls does not exceed 3...4 mm.

The result of the invention consists in broadening the mixer body inside cleaning zone.

Clams: 1

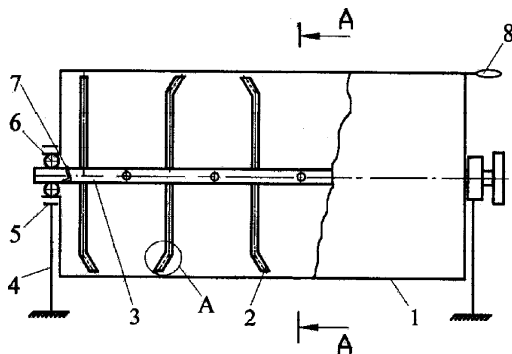
Fig.: 4

*
* *(54) **Смеситель циклического действия**

(57) Изобретение относится к области машиностроения и может быть использовано для приготовления сухих, полусухих, растворных и бетонных пластичных или твердых смесей. Смеситель циклического действия содержит горизонтально установленный на опорах (6) корпус (1) с полуцилиндрическим дном, в торцевых стенках которого смонтирован вал (3) с перемешивающими органами, выполненными в виде стержней (2), расположенных на валу радиально и в шахматном порядке. Концы стержней (2), за исключением стержней двух продольных диаметрально противоположных рядов, изогнуты в плане оси вала (3) под углом в противоположных направлениях, а торцевая поверхность конца изогнутого стержня перпендикулярна оси стержня. На валу (3) около боковых стенок корпуса (1) закреплены радиальные скребки (7), наклоненные к ним под углом 45°. Проекции концов стержней и скребков на любую плоскость, параллельную оси вала, перекрываются, а расстояние от концов стержней и скребков до внутренней поверхности корпуса и расстояние от радиальных скребков до боковых стенок корпуса - не более 3...4 мм.

Результат изобретения состоит в увеличении зоны очистки внутренней поверхности корпуса смесителя.

П. формулы: 1
Фиг.: 4



(11) 3416 (13) F1

(51) Int. Cl.: C02F 9/12 (2006.01)
C02F 1/48 (2006.01)
C02F 1/74 (2006.01)
C02F 101/30 (2006.01)

(21) a 2006 0091

(22) 2006.03.22

(71)(73) UNIVERSITATEA DE STAT DIN MOLDOVA, MD

(72) COVALIOV Victor, MD; COVALIOVA Olga, MD

(54) **Procedeu de epurare fotocatalitică a apelor subterane de hidrogen sulfurat și/sau de sulfuri**

(57) Invenția se referă la un procedeu de epurare fotocatalitică a apelor subterane de hidrogen sulfurat și/sau de sulfuri și poate fi utilizată la întreprinderile industriale și în condiții casnice. Procedeu include aerarea în flux a apei în prezența particulelor dispersate în apă de dioxid de titan și/sau de oxid de zinc sau de cărbune activat, impregnat cu oxizi ai metalelor polivalente, la pseudofluidizarea particulelor cu aer îmbogățit cu oxigen în câmp magnetic continuu la consumul de aer de 5...10 L la 1 g de hidrogen sulfurat și/sau de sulfuri, timp de 3...5 min la acțiunea radiației ultraviolete cu lungimea de undă de 180...380 nm și intensitatea de 20...30 J/cm².min.

Totodată, în calitate de oxizi ai metalelor polivalente se utilizează oxizii de tipul Me_nO_m, unde n=1 sau 2; m=1, 2, 3 sau 5; Me – Ni, Co, Mo, V, Mn, Cu, Fe, Ti sau Cr, la o concentrație a lor în apă de 3...5 g/dm³, iar concentrația

particulelor de dioxid de titan este de 0,2...0,3 g/dm³, de oxid de zinc – de 1,0...2,0 g/dm³.

Revendicări: 4

*
* *

(54) **Process for photocatalytic purification of underground waters from sulphureted hydrogen and/or sulphides**

(57) The invention relates to a process for photocatalytic purification of underground waters from sulphureted hydrogen and/or sulphides and may be used at the industrial enterprises and in household conditions.

The process includes the flow aeration of water in the presence of dispersed in water particles of titanium dioxide and/or zinc oxide or activated coal, impregnated with polyvalent metal oxides, with fluidization of particles with oxygen-enriched air in constant magnetic field at the air consumption of 5...10 L per 1 g of sulphureted hydrogen and/or sulphides, during 3...5 min at the action of ultra-violet radiation with the wavelength of 180...380 nm and the intensity of 20...30 J/cm².min.

At the same time, as oxides of polyvalent metals are used the oxides of the type Me_nO_m, where n=1 or 2; m=1, 2, 3 or 5; Me - Ni, Co, Mo, V, Mn, Cu, Fe, Ti or Cr, at their concentration in the water of 3...5 g/dm³, and the concentration of the titanium dioxide particles constitutes 0,2...0,3 g/dm³, of the zinc oxide – 1,0...2,0 g/dm³.

Claims: 4

*
* *

(54) **Способ фотокаталитической очистки подземных вод от сероводорода и/или сульфидов**

(57) Изобретение относится к способу фотокаталитической очистки подземных вод от сероводорода и/или сульфидов и может быть использовано на промышленных предприятиях и в бытовых условиях.

Способ включает аэрацию в протоке воды в присутствии диспергированных в воде частиц диоксида титана и/или оксида цинка или активированного угля, импрегнированного окислами поливалентных металлов, при псевдооживлении частиц воздухом, обогащен-

ным кислородом, в постоянном магнитном поле при расходе воздуха 5...10 л на 1 г сероводорода и/или сульфидов, в течение 3...5 мин. при воздействии ультрафиолетового излучения с длиной волны 180... 380 нм и интенсивностью 20...30 Дж/см²-мин.

При этом, в качестве окислов поливалентных металлов используют окислы типа Me_nO_m, где n=1 или 2; m=1, 2, 3 или 5; Me – Ni, Co, Mo, V, Mn, Cu, Fe, Ti или Cr, при концентрации их в воде 3...5 г/дм³, а концентрация частиц диоксида титана составляет 0,2...0,3 г/дм³, оксида цинка – 1,0...2,0 г/дм³.

П. формулы: 4

(11) **3417** (13) F1

(51) **Int. Cl.:** C12N 1/12 (2006.01)
C12N 1/20 (2006.01)
C12N 1/38 (2006.01)
C01B 7/14 (2006.01)
C01B 19/00 (2006.01)
C01G 17/02 (2006.01)

(21) a 2007 0063

(22) 2007.03.16

(71)(73) UNIVERSITATEA DE STAT DIN MOLDOVA, MD

(72) RUDIC Valeriu, MD; BULIMAGA Valentina, MD; DJUR Svetlana, MD

(54) **Mediu nutritiv pentru cultivarea cianobacteriei *Spirulina platensis***

(57) Invenția se referă la biotehnologie, în particular la un mediu nutritiv pentru cultivarea cianobacteriei *Spirulina platensis* și poate fi utilizată pentru obținerea biomasei de spirulina cu un conținut sporit de iod, seleniu și germaniu.

Mediul nutritiv solicitat conține mediu standard Zarrouk, în care se adaugă suplimentar KI, Na₂SeO₃ și GeO₂, în următorul raport al ingredientelor, g/L de apă distilată:

KI	0,004...0,005
Na ₂ SeO ₃	0,010...0,0105
GeO ₂	0,0025...0,0030.

Revendicări: 1

*
* *

(54) **Nutrient medium for cultivation of *Spirulina platensis* cyanobacterium**

(57) The invention refers to biotechnology, in particular to a nutrient medium for cultivation of

Spirulina platensis cyanobacterium and may be used for obtaining spirulina biomass with an increased content of iodine, selenium and germanium.

The claimed nutrient medium comprises the Zarrouk standard medium, wherein it is additionally added KI, Na₂SeO₃ and GeO₂, in the following ratio of ingredients, g/L of distilled water:

KI	0,004...0,005
Na ₂ SeO ₃	0,010...0,0105
GeO ₂	0,0025...0,0030.

Claims: 1

*
* *

(54) **Питательная среда для выращивания цианобактерии *Spirulina platensis***

(57) Изобретение относится к биотехнологии, в частности к питательной среде для культивирования цианобактерии *Spirulina platensis* и может быть использовано для получения биомассы спирулины с повышенным содержанием йода, селена и германия.

Заявленная питательная среда содержит стандартную среду Заррука, в которую дополнительно добавляют KI, Na₂SeO₃ и GeO₂, при следующем соотношении ингредиентов, г/л дистиллированной воды:

KI	0,004...0,005
Na ₂ SeO ₃	0,010...0,0105
GeO ₂	0,0025...0,0030.

П. формулы: 1

(11) **3418** (13) F1

(51) **Int. Cl.:** C23C 18/16 (2006.01)
C01B 35/02 (2006.01)
C22C 19/03 (2006.01)
C22C 19/07 (2006.01)
C22C 29/14 (2006.01)

(21) a 2006 0173

(22) 2006.06.30

(71)(73) UNIVERSITATEA DE STAT DIN MOLDOVA, MD

(72) COVALIOV Victor, MD; COVALIOVA Olga, MD; IVANOV Mihail, RU

(54) **Procedeu de obținere a acoperirii chimice cu conținut de bor**

(57) Invenția se referă la acoperirile chimice, în special la o acoperire cu conținut de bor.

Procedeu de obținere a acoperirii chimice cu conținut de bor include dizolvarea în apă a

agentului de complexare, activarea electrochimică a soluției obținute în spațiul catodic al electrolizorului cu diafragmă, la pH 9,5...11,0, dizolvarea în soluția activată a sărurilor de electroliți, a agentului reducător cu conținut de bor, a stabilizatorului, încălzirea soluției de electrolit și depunerea acoperirii la temperatura de 60...70°C. În calitate de agent de complexare poate fi utilizat citrat de sodiu, de agent reducător – dimetilaminoboran, de electrolit – clorură de nichel și/sau clorură de cobalt, iar în calitate de stabilizator – nitrat de taliu(I), în următorul raport al componentelor, în g/l:

clorură de nichel	10,0...15,0
clorură de cobalt	10,0...20,0
citrat de sodiu	20,0...25,0
dimetilaminoboran	1,0...4,0
nitrat de taliu(I)	0,001...0,005.

Revendicări: 2

*
* *

(54) **Process for chemical obtaining of boron-containing coating**

(57) The invention relates to the chemical coatings, in particular to a boron-containing coating.

The process for chemical obtaining of boron-containing coating includes dissolution in the water of the complexing agent, the electrochemical activation of the obtained solution in the cathodic space of the diaphragm cell, at a pH 9,5...11,0, dissolution in the activated solution of electrolyte salts of the boron-containing reducing agent, of the stabilizer, heating of the electrolyte solution and deposition of coating at the temperature of 60...70°C. As complexing agent there may be used sodium citrate, as reducing agent - dimethylaminoborane, as electrolyte - nickel chloride and/or cobalt chloride, and as stabilizer thallos nitrate(I), in the following component ratio, in g/l:

nickel chloride	10,0...15,0
cobalt chloride	10,0...20,0
sodium citrate	20,0...25,0
dimethylaminoborane	1,0...4,0
thallos nitrate(I)	0,001...0,005.

Claims: 2

*
* *

(54) **Способ получения химического покрытия, содержащего бор**

(57) Изобретение относится к химическим покрытиям, в частности к покрытию, содержащему бор.

Способ получения химического покрытия, содержащего бор, включает растворение в воде комплексообразователя; электрохимическую активацию полученного раствора в катодном пространстве диафрагменного электролизёра, при pH 9,5...11,0; растворение в активированном растворе солей электролитов, восстановителя, содержащего бор, стабилизатора; нагрев раствора электролита и нанесение покрытия при температуре 60...70°C. В качестве комплексообразователя может быть использован цитрат натрия, восстановителя – диметиламиноборан, электролита – хлорид никеля и/или хлорид кобальта, а в качестве стабилизатора - нитрат таллия(I), в следующем соотношении компонентов, в г/л:

хлорид никеля	10,0...15,0
хлорид кобальта	10,0...20,0
цитрат натрия	20,0...25,0
диметиламиноборан	1,0...4,0
нитрат таллия(I)	0,001...0,005.

П. формулы: 2

(11) **3419 (13) B2**

(51) **Int. Cl.: F03D 1/00** (2006.01)

F03D 3/00 (2006.01)

(21) a 2005 0142

(22) 2005.05.19

(71)(72)(73) POLEACOV Mihail, MD; POLEACOVA Nina, MD

(54) **Procedeu și dispozitiv de transformare turbionară a curentului**

(57) Invenția se referă la energetica eoliană, în particular la rotoarele turbinelor eoliene pentru transformarea energiei eoliene în energie mecanică și electrică, și poate fi folosită în construcțiile aparatelor turbionare pentru separarea pe faze și pe componente a amestecurilor.

Procedeu de transformare turbionară a curentului include direcționarea curentului de intrare pe suprafața interioară concavă a paletelor și formarea șnururilor turbionare pe această suprafață. Se mărește energia cinetică a curentului cu ajutorul formatoarelor de șnururi turbionare, poziționate sub un unghi

față de axa de rotație a paletelor. La desprinderea curentului de suprafața interioară a paletelor șnururile turbionare se transformă și se distrug consecutiv.

Dispozitivul de transformare turbionară a curentului conține un ax de rotație (1) și cel puțin o paletă elicoidală (2), executată arcuită în secțiune transversală și fixată pe el prin intermediul unor suporturi (3) și montanți, amplasați în caturi. Fiecare paletă (2) este executată subțire, din cel puțin două straturi (6, 7) unite între ele, cu profilul secțiunii transversale în formă de curbă, apropiată de forma profilului aerodinamic efectiv, cu corecția formei, și se termină cu un carenaj-volet. Pe suprafața concavă a stratului interior (7) sunt amplasate formatoare (8) de șnururi turbionare, orientate în direcția curentului de intrare, convergente spre axul de rotație (1) și executate cu profil asimptotic descrescător al muchiilor frontale și cu secțiunea transversală dințată, cu părți asimetrice, partea cea mai mică fiind arcuită concav. Paletele (2), suporturile (3) și montanții sunt pretensionați, formând o structură integră tensionată. Profilul aerodinamic al dispozitivului și torsiunea paletelor sunt executate după regula filotaxiei.

Revendicări: 10

Figuri: 17

*
* *

(54) **Process and device for flow vortex conversion**

(57) The invention relates to the wind-power engineering, in particular to rotors of the wind turbines for wind power conversion into mechanical and electric power, and may be used in the constructions of vortex devices for phase and component separation of mixes.

The process for flow vortex conversion includes direction of the incoming flow toward the concave inside of the blades and formation of vortex braids onto said surface. It is increased the kinetic energy of the flow with the help of the vortex braid formers, placed at an angle with the blade axis of rotation. When separating the flow from the blade inside the vortex braids are consecutively converted and broken.

The device for flow vortex conversion comprises an axis of rotation (1) and at least one helical blade (2), made arch-shaped in cross-

section and fixed thereon by means of tiered up holders (3) and rests. Each blade (2) is made thin, of at least two layers (6, 7) joined between them, with the cross section profile in the form of curve, close to the form of the effective aerodynamic profile, with the form correction, and ending in a wing flap fillet. On the concave surface of the inner layer (7) there are placed the vortex braid formers (8), oriented toward the incoming flow direction, converging to the axis of rotation (1) and made with asymptotically decreasing profile of the end edges and with sawtooth cross-section with asymmetrical parts, the smaller of which is concave arched. The blades (2), the holders (3) and the rests are preliminarily tensed, forming an integral tensed structure. The aerodynamic profile of the device and the blade torsion are made according to the phyllotaxy rule.

Claims: 10

Fig.: 17

*
* *

(54) **Способ и устройство вихревого преобразования потока**

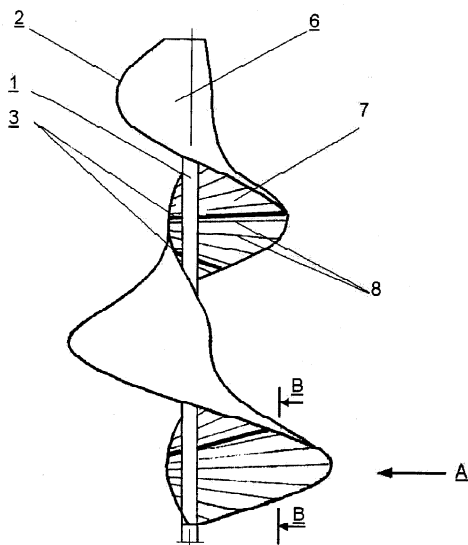
(57) Изобретение относится к ветроэнергетике, в частности к роторам ветровых турбин для преобразования энергии ветра в механическую и электрическую энергию, и может быть использовано в конструкциях вихревых аппаратов для фазового и компонентного разделения смесей.

Способ вихревого преобразования потока включает направление входящего потока на внутреннюю вогнутую поверхность лопастей и формирование вихревых шнуров на этой поверхности. Увеличивают кинетическую энергию потока с помощью формирователей вихревых шнуров, расположенных под углом к оси вращения лопастей. При отрыве потока от внутренней поверхности лопастей вихревые шнуры последовательно преобразуют и разрушают.

Устройство вихревого преобразования потока содержит ось вращения (1) и не менее одной винтовой лопасти (2), выполненной дугообразной в поперечном сечении и закрепленной на ней посредством ярусно расположенных держателей (3) и стоек. Каждая лопасть (2) выполнена тонкой, из по меньшей мере двух слоев (6, 7),

соединенных между собой, с профилем поперечного сечения в форме кривой, близкой к форме эффективного аэродинамического профиля, с коррекцией формы, и заканчивается обтекателем-закрылком. На вогнутой поверхности внутреннего слоя (7) расположены формователи (8) вихревых шнуров, ориентированные в направлении входящего потока, сходящиеся к оси вращения (1) и выполненные с асимптотически убывающим профилем торцевых кромок и с пилообразным поперечным сечением с несимметричными сторонами, меньшая из которых дугообразно вогнута. Лопасты (2), держатели (3) и стойки предварительно напряжены, образуя интегрированную напряженную структуру. Аэродинамический профиль устройства и закрутка лопастей выполнены по правилу филлотаксиса.

П. формулы: 10
Фиг.: 17



(72) COVALIOV Victor, MD; POLEACOV Mihail, MD; UNGUREANU Dumitru, MD; COVALIOVA Olga, MD

(54) **Instalație eoliană pentru aerarea apelor reziduale**

(57) Invenția se referă la instalațiile de transformare a energiei eoliene în energie mecanică, în particular la o instalație eoliană pentru aerarea apelor reziduale și poate fi utilizată la stațiile de epurare de capacitate mică și medie. Instalația constă dintr-o moară de vânt (1) cu ax de rotație vertical (3), fixat într-un cadru de tip carcasă (2), cuplată cu un agregat de pompare dotat cu racorduri de aspirație (8) și refulare (10', 10''), totodată moara de vânt (1) este executată în formă de convertizor elicoidal al fluxului de aer, partea superioară a acestuia, care are diametrul mai mare, este dotată cu un traductor electric al vitezei de rotație (4) fixat pe axul vertical (3), iar partea inferioară a convertizorului executată de formă conică este amplasată într-un concentrator sferic (9) al fluxului de aer, cuplat cu intrarea agregatului de pompare, constituit dintr-un ventilator centrifug (6) cu rotorul (5) instalat pe axul vertical (3) legat cinematic cu un mecanism excentric (7), iar racordurile de refulare (10', 10'') ale ventilatorului (6) sunt conectate la colectoarele de distribuție (11', 11''), executate în formă de tub Venturi, în partea inferioară interioară a acestora sunt instalate niște supape hidraulice (12', 12'') și sisteme de aerare (13', 13''), imersate într-un bioreactor aerob (14). Totodată, traductorul vitezei de rotație (4) este conectat la motorul electric al unui ventilator cu posibilitatea comutării acestuia pentru aerarea bioreactorului în lipsa vântului.

Revendicări: 2
Figuri: 2

*
* *

(11) 3420 (13) F1

(51) Int. Cl.: F03D 3/04 (2006.01)
F03D 9/00 (2006.01)
F03D 9/02 (2006.01)
C02F 3/02 (2006.01)
C02F 1/74 (2006.01)

(21) a 2006 0115

(22) 2006.04.10

(71)(73) UNIVERSITATEA DE STAT DIN MOLDOVA, MD

(54) **Wind-driven plant for sewage water aeration**

(57) The invention relates to the plants for wind power conversion into mechanical energy, in particular to a wind-driven plant for sewage water aeration and may be used at the small and medium-sized treatment plants.

The plant consists of a windmill (1) with vertical axis of rotation (3), fixed into a skeleton frame (2), coupled with a pumping device

equipped with inlet (8) and outlet (10', 10'') branch pipes, at the same time the windmill (1) is made in the form of spiral airflow converter, the upper part thereof, having a greater diameter, is equipped with a rotation speed transducer (4), fixed onto the vertical axle (3), and the lower part of the converter, made of conic form, is placed into a spherical airflow concentrator (9) joined with the inlet of the pumping device, consisted of a centrifugal fan (6) with the rotor (5) installed onto the axle of the mill (3), kinematically joined with an eccentric mechanism (7), and the outlet branch pipes (10', 10'') of the fan (6) are joined with the supply manifolds (11', 11''), made in the form of Venturi tube, into the inner lower part of which there are installed hydraulic valves (12', 12'') and aeration systems (13', 13''), submerged into an aerobic bioreactor (14).

At the same time, the rotation speed transducer (4) is joined with the electric motor of an air blower with the possibility of setting thereof in action for bioreactor aeration in the absence of the wind.

Claims: 2

Fig.: 2

*
* *

(54) **Ветровая установка для аэрации сточных вод**

(57) Изобретение относится к установкам для преобразования энергии ветра в механическую энергию, в частности к ветровой установке для аэрации сточных вод и может быть использована на малых и средних очистных сооружениях.

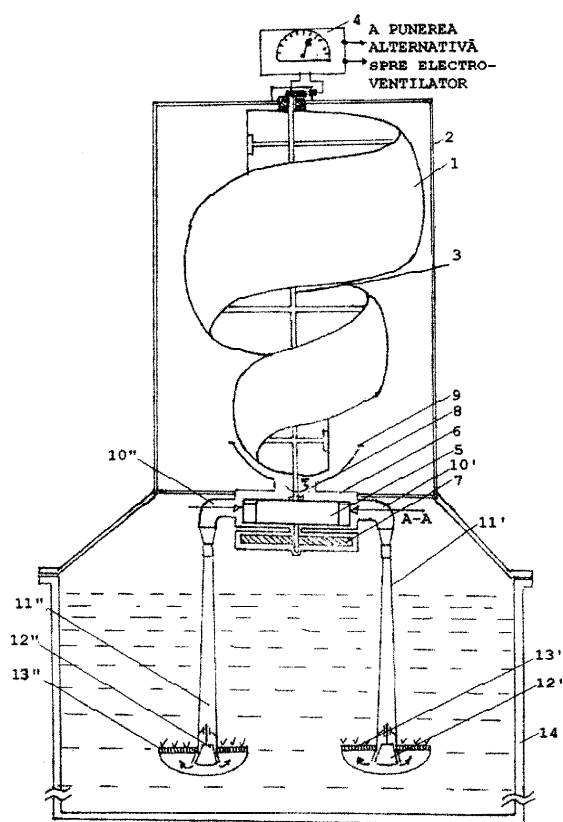
Установка состоит из ветряной мельницы (1) с вертикальной осью вращения (3), закрепленной в каркасной раме (2), соединенной с насосным устройством, снабженным патрубками ввода (8) и вывода (10', 10''), при этом ветряная мельница (1) выполнена в виде спиралеобразного преобразователя воздушного потока, верхняя часть которого выполнена с большим диаметром, оснащена электрическим датчиком скорости вращения (4), закрепленным на вертикальном валу (3), а нижняя часть преобразователя,

выполненная конической формы, помещена в сферический концентратор (9) воздушного потока, соединенный с входом насосного устройства, состоящего из вентилятора (6) с рабочим колесом (5), установленным на вертикальном валу (3), кинематически связанным с эксцентриковым механизмом (7), а патрубки вывода (10', 10'') вентилятора (6) связаны с распределительными коллекторами (11', 11''), выполненными в виде трубки Вентури, во внутренней нижней части которых установлены гидравлические клапаны (12', 12'') и аэрационные системы (13', 13''), погруженные в аэробный биореактор (14).

При этом, датчик скорости вращения (4) соединен с электродвигателем воздухоудвки с возможностью приведения ее в действие для аэрации биореактора при отсутствии ветра.

П. формулы: 2

Фиг.: 2



FG4A Lista brevetelor de invenție eliberate la 2007.09.30

Se publică următoarele date: numărul curent, codul țării conform normei ST.3 OMPI, numărul brevetului, codul tipului de document conform normei ST.16 OMPI, indicii de clasificare conform CIB, numărul depozitului, data depozitului, numărul BOPI în care a fost publicată hotărârea de acordare a brevetului

Nr. crt.	Cod ST.3 OMPI	(11) Nr. brevet	(13) Cod ST.16 OMPI	(51) Indici de clasificare	(21) Nr. depozit	(22) Data depozit	(45) Nr. BOPI
1	MD	3135	C2	H01J 37/34 (2006.01)	a 2003 0063	2003.02.27	8/2006
2	MD	3217	G2	G09F 3/03 (2006.01) A44B 21/00 (2006.01)	a 2006 0003	2005.12.26	12/2006
3	MD	3231	C2	B02C 18/14 (2006.01) B23K 9/04 (2006.01)	a 2005 0085	2005.03.25	1/2007
4	MD	3239	G2	G01R 15/04 (2006.01)	a 2005 0120	2005.04.25	1/2007
5	MD	3242	G2	A23C 23/00 (2006.01) A23L 1/03 (2006.01) A23L 1/052 (2006.01)	a 2005 0379	2005.12.16	2/2007
6	MD	3243	G2	A23L 1/064 (2006.01) A23L 1/09 (2006.01) A23L 1/0524 (2006.01) A23L 1/0562 (2006.01)	a 2005 0380	2005.12.16	2/2007
7	MD	3245	G2	A61B 17/24 (2006.01) A61B 17/56 (2006.01)	a 2006 0103	2006.03.27	2/2007
8	MD	3246	G2	A61B 17/56 (2006.01) A61B 17/58 (2006.01)	a 2006 0134	2006.05.03	2/2007
9	MD	3247	G2	A61F 9/007 (2006.01)	a 2006 0220	2006.09.06	2/2007
10	MD	3248	G2	A61K 31/255 (2006.01) A61K 31/513 (2006.01) A61K 31/675 (2006.01) A61N 5/10 (2006.01)	a 2006 0175	2006.06.30	2/2007
11	MD	3249	G2	A61K 31/05 (2006.01) A61K 31/122 (2006.01) A61P 11/02 (2006.01)	a 2006 0155	2006.06.13	2/2007
12	MD	3251	G2	C02F 3/02 (2006.01) C02F 3/34 (2006.01) C12S 13/00 (2006.01) C12R 1/065 (2006.01) C01C 3/12 (2006.01)	a 2006 0054	2006.02.17	2/2007
13	MD	3252	G2	C04B 38/00 (2006.01) C04B 28/16 (2006.01) C04B 28/28 (2006.01) C04B 18/12 (2006.01)	a 2006 0208	2006.08.08	2/2007
14	DE	3253	G2	C08J 9/00 (2006.01) C08J 9/232 (2006.01) C08J 3/20 (2006.01) E04B 1/76 (2006.01)	a 2005 0237	2003.10.02	2/2007
15	MD	3254	C2	C12G 1/06 (2006.01)	a 2006 0144	2006.05.23	2/2007
16	MD	3255	G2	C12N 1/14 (2006.01) C12N 9/42 (2006.01) C12N 1/38 (2006.01) C12R 1/80 (2006.01)	a 2006 0123	2006.04.13	2/2007
17	MD	3256	G2	C12N 1/14 (2006.01) C12N 13/00 (2006.01) C12N 9/58 (2006.01) C12R 1/80 (2006.01)	a 2006 0124	2006.04.13	2/2007
18	MD	3257	G2	C22B 5/02 (2006.01) C22B 5/10 (2006.01) C22B 5/12 (2006.01) C22B 5/16 (2006.01) C22B 30/04 (2006.01) C22B 58/00 (2006.01) B09B 3/00 (2006.01)	a 2006 0083	2006.03.17	2/2007
19	MD	3259	G2	F03D 1/02 (2006.01)	a 2005 0207	2005.07.20	2/2007
20	MD	3261	G2	G09B 23/28 (2006.01)	a 2006 0004	2005.12.27	2/2007
21	MD	3262	G2	H05H 1/34 (2006.01)	a 2005 0368	2005.12.08	2/2007

III

Modele de utilitate / Utility models / Полезные модели

Protecția juridică a modelelor de utilitate în Republica Moldova se asigură în temeiul înregistrării lor la AGEPI în modul stabilit de Regulamentul provizoriu cu privire la protecția proprietății industriale aprobat prin hotărârea Guvernului nr. 456 din 26 iulie 1993.

Certificatul de înregistrare a modelului de utilitate confirmă prioritatea, calitatea de autor și dreptul exclusiv al titularului asupra modelului de utilitate.

Un model de utilitate poate fi înregistrat, dacă se referă la executarea constructivă a mijloacelor de producție și a obiectelor de consum sau a părților integrante ale acestora și dacă prezintă o soluție nouă, susceptibilă de aplicare industrială.

În BOPI se publică datele privind cererile de înregistrare depuse, modelele de utilitate înregistrate și certificatele de înregistrare a modelelor de utilitate eliberate.

Legal protection of utility models in the Republic of Moldova shall be afforded on the basis of registration thereof with the AGEPI in the order settled in the Provisional Regulation on Industrial Property Protection approved by the Government Decision No. 456 of July 26, 1993.

The certificate of utility model registration shall attest to the priority, the authorship and the exclusive right of the owner in the utility model.

An utility model may be registered if it relates to the aids of mechanical completion and to the consumption objects or the components thereof, if it is new and if it is susceptible of industrial application.

In the BOPI are published data on the filed applications for utility model registration, the registered utility models and the issued certificates of registration of utility models.

Правовая охрана полезных моделей в Республике Молдова обеспечивается на основе их регистрации в AGEPI в порядке, установленном Временным положением об охране промышленной собственности, утвержденным постановлением Правительства № 456 от 26 июля 1993 г.

Свидетельство о регистрации полезной модели удостоверяет приоритет, авторство и исключительное право владельца на полезную модель.

Полезная модель может быть зарегистрирована, если она относится к конструктивному выполнению средств производства и предметов потребления или их составных частей, если она является новой и промышленно применимой.

В BOPI публикуются сведения о поданных заявках на регистрацию полезных моделей, о зарегистрированных полезных моделях, сведения о поданных и о выданных свидетельствах о регистрации полезных моделей.

**CODURILE INID PENTRU IDENTIFICAREA DATELOR BIBLIOGRAFICE
REFERITOARE LA MODELE DE UTILITATE****INID CODES FOR BIBLIOGRAPHIC DATA IDENTIFICATION
CONCERNING THE UTILITY MODEL****КОДЫ INID (ИНИД) ДЛЯ ИДЕНТИФИКАЦИИ БИБЛИОГРАФИЧЕСКИХ ДАННЫХ,
ОТНОСЯЩИХСЯ К ПОЛЕЗНЫМ МОДЕЛЯМ**

- (11) Numărul modelului de utilitate înregistrat
Number of registered utility model
Номер зарегистрированной полезной модели
- (12) Denumirea tipului de document
Denomination of the type of document
Наименование типа документа
- (13) Codul tipului de document conform normei ST.16 OMPI
Kind-of-document code according to WIPO Standard ST.16
Код вида документа в соответствии со стандартом ST.16 ВОИС
- (15) Informații privind corectarea cererii/certificatului
Information on the correction of the application/certificate
Информация об исправлениях, внесенных в заявку/свидетельство
- (16) Numărul modelului de utilitate reînnoit
Number of renewal utility model
Номер возобновленной полезной модели
- (18) Data prevăzută de expirare a termenului de valabilitate a reînnoirii
Expected expiration date of renewal validity
Установленная дата истечения возобновления
- (21) Numărul depozitului
Number of the application
Номер заявки
- (22) Data depozitului
Filing date of the application
Дата подачи заявки
- (23) Data priorității de expoziție
Date of exhibition priority
Дата выставочного приоритета
- (31) Numărul cererii prioritare
Number of the priority application
Номер, присвоенный приоритетной заявке
- (32) Data depozitului cererii prioritare
Filing date of the priority application
Дата подачи приоритетной заявки

- (33) Țara cererii prioritare, codul conform normei ST.3 OMPI
Country of the priority application, code of the country according to the WIPO Standard ST.3
Страна приоритетной заявки, код страны в соответствии со стандартом ST.3 ВОИС
- (41) Data publicării cererii: numărul BOPI, anul
Date of publication of the application: BOPI number and year
Дата публикации заявки: номер BOPI, год
- (45) Data publicării hotărârii de înregistrare a modelului de utilitate: numărul BOPI, anul
Date of publishing the decision on utility model registration: BOPI number and year
Дата публикации решения о регистрации полезной модели: номер BOPI, год
- (47) Data eliberării certificatului
Date of issuance of certificate
Дата выдачи свидетельства
- (48) Data publicării cererii/certificatului corectat
Date of publishing the corrected application/certificate
Дата публикации заявки/свидетельства
- (51) Clasificarea Internațională de Brevete
International Patent Classification
Международная патентная классификация
- (54) Titlul modelului de utilitate
Title of the utility model
Название полезной модели
- (56) Lista documentelor referitoare la stadiul anterior
List of prior art documents
Перечень документов-аналогов
- (57) Rezumatul sau revendicările
Abstract or claims
Реферат или формула
- (62) Numărul și data depunerii cererii anterioare din care prezentul document este divizionat
Number and filing date of an earlier patent application from which the present patent document has divided up
Номер и дата подачи более ранней заявки, из которой выделен настоящий документ
- (67) Numărul și data depunerii cererii de brevet de invenție pe care se bazează cererea actuală pentru model de utilitate
Number and filing date of the patent application which the effective utility model application relies on
Номер и дата подачи заявки на изобретение, на которой основывается нынешняя заявка на полезную модель
- (71) Numele/denumirea solicitantului (solicitanților), codul țării conform normei ST.3 OMPI
Name of the applicant(s), code of the country, in accordance with WIPO Standard ST.3
Имя заявителя (заявителей), код страны ST.3 ВОИС
- (72) Numele autorului (autorilor), codul țării conform normei ST.3 OMPI
Name of the author(s), code of the country, in accordance with WIPO Standard ST.3
Имя автора (авторов), код страны ST.3 ВОИС

- (73) **Numele/denumirea titularului (titularilor), codul țării conform normei ST.3 OMPI**
 Name of the holder(s), code of the country, in accordance with WIPO Standard ST.3
 Имя владельца регистрации, код страны ST.3 ВОИС
- (74) **Numele reprezentantului în proprietatea industrială**
 Name of the representative in industrial property
 Имя представителя в области промышленной собственности
- (85) **Data deschiderii fazei naționale în conformitate cu PCT**
 Date for introducing the national procedure according to the PCT
 Дата перехода к национальной процедуре в соответствии с PCT
- (86) **Cerere internațională (regională sau PCT): numărul și data**
 International application (regional or under the PCT): number and filing date
 Международная заявка (региональная или PCT): номер и дата
- (87) **Publicarea cererii internaționale (regionale sau PCT): numărul și data**
 International publication (regional or under the PCT): number and publication date
 Международная публикация (региональная или PCT): номер и дата

SECȚIUNILE CLASIFICĂRII INTERNAȚIONALE DE BREVETE
INTERNATIONAL PATENT CLASSIFICATION SECTIONS
РАЗДЕЛЫ МЕЖДУНАРОДНОЙ ПАТЕНТНОЙ КЛАССИФИКАЦИИ

- | | |
|--|---|
| <p>A – Necesități curente ale vieții
 Human necessities
 Удовлетворение жизненных потребностей человека</p> | <p>E – Construcții fixe
 Fixed constructions
 Строительство</p> |
| <p>B – Tehnici industriale diverse. Transport
 Performing operations. Transporting
 Различные технологические процессы. Транспортирование</p> | <p>F – Mecanică. Iluminat. Încălzire. Armament. Explozive
 Mechanical engineering. Lighting. Heating. Weapons. Blasting
 Механика. Освещение. Отопление. Оружие. Взрывные работы</p> |
| <p>C – Chimie și metalurgie
 Chemistry. Metallurgy
 Химия и металлургия</p> | <p>G – Fizică
 Physics
 Физика</p> |
| <p>D – Textile și hârtie
 Textiles. Paper
 Текстиль и бумага</p> | <p>H – Electricitate
 Electricity
 Электричество</p> |

**CODURILE NORMALIZATE ALE OMPI PENTRU IDENTIFICAREA
TIPURILOR DE DOCUMENTE DE ÎNREGISTRARE A MODELULUI DE UTILITATE
CONFORM NORMEI ST.16**

**WIPO NORMALIZED CODES FOR IDENTIFICATION OF THE KIND
OF UTILITY MODEL REGISTRATION DOCUMENTS IN ACCORDANCE
WITH THE STANDARD ST.16**

**КОДЫ ВОИС ДЛЯ ИДЕНТИФИКАЦИИ РАЗЛИЧНЫХ ВИДОВ ОПУБЛИКОВАННЫХ
ДОКУМЕНТОВ, ОТНОСЯЩИХСЯ К РЕГИСТРАЦИИ ПОЛЕЗНОЙ МОДЕЛИ
В СООТВЕТСТВИИ СО СТАНДАРТОМ ST.16 ВОИС**

- U** – primul nivel de publicare: cerere de înregistrare a modelului de utilitate publicată, neexaminată
- first publication level: published, unexamined application on utility model registration
 - первый уровень публикации: опубликованная, не прошедшая экспертизу заявка на регистрацию полезной модели
- U8** – cerere de înregistrare a modelului de utilitate publicată cu corecturi sau modificări ale datelor bibliografice, părților din text, desenelor sau formulelor chimice cuprinse în pagina de capăt
- utility model application published with corrections or modifications of the bibliographic data, parts of the text, drawings or chemical formulas included in the title-page
 - заявка на полезную модель, опубликованная с исправлениями или изменениями библиографических данных, частичными изменениями текстовой части, чертежей или химических формул, включенных в титульный лист
- U9** – cerere de înregistrare a modelului de utilitate publicată cu corecturi sau modificări ale oricărei părți din descriere, revendicări și desene
- utility model application published with corrections or modifications of any part of description, claims and drawings
 - заявка на полезную модель, опубликованная с исправлениями или изменениями любой части описания, формулы изобретения и чертежей
- Y1** – al doilea nivel de publicare: cerere de înregistrare a modelului de utilitate publicată, examinată (se aplică pentru publicare, dacă documentul cu codul U n-a fost publicat)
- second publication level: published, examined application on utility model registration (is applied in case the U-coded document has not been published)
 - второй уровень публикации: опубликованная, прошедшая экспертизу заявка на регистрацию полезной модели (используется для публикации, если документ с кодом U не публиковался)
- Y2** – al doilea nivel de publicare: cerere de înregistrare a modelului de utilitate publicată, examinată (se aplică pentru publicarea care succedă documentul cu codul U)
- second publication level: published, examined application on utility model registration (is applied in case the U-coded document has been published)
 - второй уровень публикации: опубликованная, прошедшая экспертизу заявка на регистрацию полезной модели (используется для публикации, следующей за публикацией документа с кодом U)
- Y8** – certificat de înregistrare a modelului de utilitate, cu corecturi sau modificări ale datelor bibliografice, părților din text, desenelor sau formulelor chimice în pagina de capăt a documentului
- certificate on registration of utility model with corrections or modifications of the bibliographic data, parts of the text, drawings or chemical formulas included in the title-page
 - свидетельство о регистрации полезной модели с изменениями или исправлениями библиографических данных, частичными изменениями текстовой части, чертежей или химических формул, включенных в титульный лист документа

- Y9** – certificat de înregistrare a modelului de utilitate, retipărit cu corecturi sau modificări ale oricărei părți din descriere, revendicări și desene
- certificate on registration of utility model reprinted with corrections or modifications of any part of the description, claims and drawings
 - свидетельство о регистрации полезной модели, перепечатанное с исправлениями или изменениями какой-либо части описания, формулы изобретения и чертежей
- Z1** – al treilea nivel de publicare: descrierea modelului de utilitate înregistrat (se aplică pentru publicare, dacă documentul cu codurile Y1, Y2 n-a fost publicat)
- third publication level: the registered utility model specification (is applied in case the Y1, Y2-coded document has not been published)
 - третий уровень публикации: описание зарегистрированной полезной модели (используется для публикации, если документ с кодом Y1, Y2 не публиковался)
- Z2** – al treilea nivel de publicare: descrierea modelului de utilitate înregistrat (se aplică pentru publicarea care succede documentul cu codurile Y1, Y2)
- third publication level: the registered utility model specification (is applied in case the Y1, Y2-coded document has been published)
 - третий уровень публикации: описание зарегистрированной полезной модели (используется для публикации, следующей за публикацией документа с кодом Y1, Y2)
- W1** – al doilea nivel de publicare: hotărârea de înregistrare a modelului de utilitate pe răspunderea solicitantului fără examinarea în fond (se aplică pentru publicare, dacă documentul cu codul U n-a fost publicat)
- second publication level: publication of the utility model registration decision at the responsibility of the applicant, without examination as to substance (is applied in case the U-coded document has not been published)
 - второй уровень публикации: публикация решения о регистрации полезной модели под ответственность заявителя, без проведения экспертизы по существу (используется для публикации, если документ с кодом U не публиковался)
- W2** – al doilea nivel de publicare: hotărârea de înregistrare a modelului de utilitate pe răspunderea solicitantului fără examinarea în fond (se aplică pentru publicarea care succede documentul cu codul U)
- second publication level: publication of the utility model registration decision at the responsibility of the applicant, without examination as to substance (is applied in case the U-coded document has been published)
 - второй уровень публикации: публикация решения о регистрации полезной модели (используется для публикации, следующей за публикацией документа с кодом U)
- I1** – al treilea nivel de publicare: descrierea modelului de utilitate înregistrat pe răspunderea solicitantului fără examinarea în fond (se aplică pentru publicare, dacă documentul cu codurile W1, W2 n-a fost publicat)
- third publication level: description of the registered utility model specification at the responsibility of the applicant without examination as to substance (is applied in case the W1, W2-coded document has not been published)
 - третий уровень публикации: описание полезной модели, зарегистрированной под ответственность заявителя, без проведения экспертизы (используется для публикации, если документ с кодом W1, W2 не публиковался)
- I2** – al treilea nivel de publicare: descrierea modelului de utilitate înregistrat pe răspunderea solicitantului fără examinarea în fond (se aplică pentru publicarea care succede documentul cu codurile W1, W2)
- third publication level: description of the registered utility model specification at the responsibility of the applicant without examination as to substance (is applied in case the W1, W2-coded document has been published)
 - третий уровень публикации: описание полезной модели, зарегистрированной под ответственность заявителя, без проведения экспертизы (используется для публикации, следующей за публикацией документа с кодом W1, W2)

**CODURILE OMPI PENTRU CODIFICAREA TITLURILOR INFORMAȚIILOR
REFERITOARE LA MODELELE DE UTILITATE, PUBLICATE
ÎN BULETINUL OFICIAL CONFORM NORMEI ST.17**

**WIPO CODES ON CODING OF HEADING OF INFORMATION CONCERNING
UTILITY MODELS MADE IN THE OFFICIAL BULLETIN OF INDUSTRIAL PROPERTY
IN ACCORDANCE WITH THE STANDARD ST.17**

**КОДЫ ВОИС ДЛЯ КОДИРОВАНИЯ ЗАГОЛОВКОВ ИНФОРМАЦИИ,
ОТНОСЯЩЕЙСЯ К ПОЛЕЗНЫМ МОДЕЛЯМ, ПУБЛИКУЕМОЙ В ОФИЦИАЛЬНОМ
БЮЛЛЕТЕНЕ В СООТВЕТСТВИИ СО СТАНДАРТОМ ST.17 ВОИС**

- AA1K** Lista cererilor de înregistrare a modelelor de utilitate depuse, aranjate în ordinea numerelor de depozit
Numerical index of filed applications for the registration of utility models
Нумерационный указатель поданных заявок на регистрацию полезных моделей
- BB1K** Cereri de înregistrare a modelelor de utilitate publicate
Published applications for the registration of utility models
Опубликованные заявки на регистрацию полезных моделей
- FF4K** Modele de utilitate înregistrate
Registered utility models
Зарегистрированные полезные модели
- FG4K** Lista certificatelor de înregistrare a modelelor de utilitate eliberate
List of issued utility model certificates
Перечень выданных свидетельств о регистрации полезных моделей
- ND4K** Lista modelelor de utilitate reînnoite
List of renewal utility models
Перечень продленных полезных моделей

FF4K Modele de utilitate înregistrate / Registered utility models / Зарегистрированные полезные модели

Orice persoană interesată are dreptul să depună la AGEPI o cerere motivată de anulare a modelului de utilitate pe întreaga durată de valabilitate a acestuia, dacă nu este îndeplinită cel puțin una din condițiile prevăzute în Regulamentul provizoriu cu privire la protecția proprietății industriale în Republica Moldova, aprobat prin hotărârea Guvernului nr. 456 din 26 iulie 1993.

Any person concerned is entitled to file with the AGEPI a written reasoned declaration of cancellation of a utility model for the whole term thereof, if any one of the conditions set out in the Provisional Regulation on Industrial Property Protection in the Republic of Moldova, approved by the Government Decision No 456 of July 26, 1993 has not been met.

Любое лицо вправе подать в AGEPI мотивированное возражение против решения о регистрации полезной модели на весь срок его действия, если не выполнено хотя бы одно из условий, предусмотренных Временным положением об охране промышленной собственности в Республике Молдова, утвержденным постановлением Правительства № 456 от 26 июля 1993 г.

(11) 163 (13) Y1

(51) Int. Cl.: B01D 45/02 (2006.01)

B01D 45/08 (2006.01)

B01D 45/18 (2006.01)

B01D 47/02 (2006.01)

B01D 53/14 (2006.01)

B01D 53/78 (2006.01)

(21) u 2007 0016

(22) 2007.07.06

(31) a 2006 01.28

(32) 2006.04.18

(33) MD

(71)(73) UNIVERSITATEA DE STAT DIN MOLDOVA, MD

(72) CRĂCIUN Alexandru, MD; SAJIN Tudor, MD;
DUCA Gheorghe, MD(54) **Dispozitiv pentru epurarea gazelor industriale de particule solide și funingine**

(57) Modelul de utilitate se referă la un dispozitiv pentru epurarea gazelor industriale de particule solide și funingine și poate fi utilizat pentru epurarea gazelor evacuate la producerea energiei termice și electrice.

Dispozitivul constă dintr-un corp dreptunghiular (1), amplasat orizontal, cu racorduri de admisie (2) și de evacuare (3) pe părțile lui laterale și deflectoare verticale (4), (5), fixate alternativ de pereții inferior și superior ai corpului (1), totodată, deflectoarele (5) fixate de peretele inferior sunt executate cu orificii în partea inferioară, corpul (1) este umplut parțial cu lichid și este dotat cu un orificiu pentru evacuarea acestuia (6).

Totodată, în calitate de lichid se utilizează ulei mineral.

Revendicări: 2

Figuri: 1

*
* *(54) **Device for industrial gas cleaning from solid particles and soot**

(57) The utility model relates to a device for industrial gas cleaning from solid particles and soot and may be used for exhaust gas cleaning at the production of electric and thermal power. The device consists of a rectangular body (1), installed horizontally, with inlet (2) and outlet (3) branch pipes onto the lateral parts thereof, and with vertical deflectors (4), (5) alternately fixed to the upper and lower walls of the body (1), at the same time the deflectors (5), fixed to the lower wall, are made with holes in the lower

part, the body (1) is partially filled with liquid and equipped with a hole (6) for removal thereof.

At the same time, as liquid is used mineral oil.

Claims: 2

Fig.: 1

*
* *(54) **Устройство для очистки промышленных газов от твердых частиц и сажи**

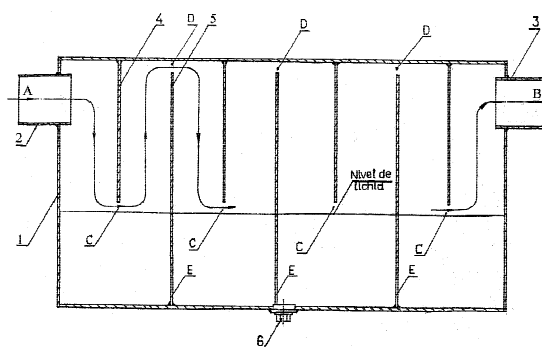
(57) Полезная модель относится к устройству для очистки промышленных газов от твердых частиц и сажи и может быть использована для очистки отходящих газов при производстве тепловой и электрической энергии.

Устройство состоит из прямоугольного корпуса (1), установленного горизонтально, с патрубками входа (2) и выхода (3) на его боковых частях, и с вертикальными дефлекторами (4), (5), прикрепленными попеременно к верхней и нижней стенкам корпуса (1), при этом дефлекторы (5), закрепленные на нижней стенке выполнены с отверстиями в нижней части, корпус (1) частично заполнен жидкостью и снабжен отверстием (6) для ее удаления.

При этом, в качестве жидкости используется минеральное масло.

П. формулы: 2

Фиг.: 1



(11) 164 (13) W2

(51) Int. Cl.: C23C 14/18 (2006.01)

(21) u 2007 0015

(22) 2007.07.04

(31) a 2004 0109

(32) 2004.05.10
 (33) MD
 (71)(72)(73) JOREANU Vasile, MD
 (74) MARGINE Ion
 (54) **Cameră de vid**
 (57) Modelul de utilitate se referă la instalațiile de metalizare în vid, destinate pentru acoperirea cu metal a suprafeței sticlei, în special la camerele de vid.
 Camera de vid este formată dintr-un corp alcătuit din partea cilindrică (1) de jos cu brașamente (2) și, unită cu ea prin sudură, partea de sus (3) executată în formă de paralelipiped, un fund comun (4), o flanșă (5) și un capac (6) cu ochi de observație (7). Pe suprafețele plane ale părții de sus (3) sunt executate nervuri de rigidizare verticale (8) și orizontale (9, 10).

Revendicări: 1
 Figuri: 2

*
 * *

(54) **Vacuum chamber**
 (57) The utility model relates to the vacuum metallized units destined for application onto the glass surface of a metal layer, namely to the vacuum chambers.
 The vacuum chamber comprises a body, including the lower cylindrical part (1) with branches (2), and, welded together thereto, the upper part (3), made in the form of parallelepiped, a common bottom (4), a flange (5) and a cover (6) with sight port (7). Onto the flat surface of the upper part (3) there are made vertical (8) and horizontal (9, 10) stiffening ribs.

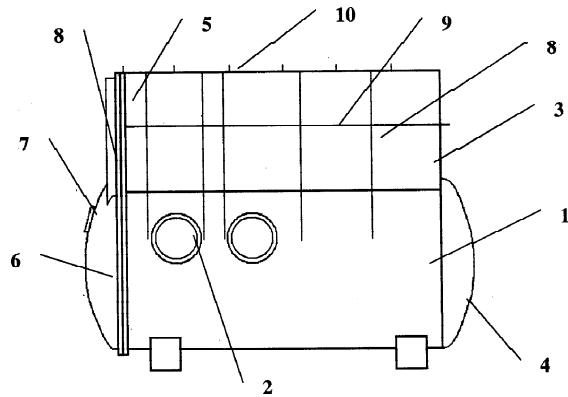
Claims: 1
 Fig.: 2

*
 * *

(54) **Вакуумная камера**
 (57) Полезная модель относится к вакуумным металлizationным установкам, предназначенным для нанесения на поверхность стекла слоя металла, а именно к вакуумным камерам.
 Вакуумная камера состоит из корпуса, включающего нижнюю цилиндрическую часть (1) с отводами (2), и соединенную с ней сваркой, верхнюю часть (3), выполненную в форме параллелипипеда, общее дно (4), фланец

(5) и крышку (6) со смотровым окном (7). На плоских поверхностях верхней части (3) выполнены вертикальные (8) и горизонтальные (9, 10) ребра жесткости.

П. формулы: 1
 Фиг.: 2



(11) **165 (13) W2**
 (51) **Int. Cl.: C23C 14/18** (2006.01)
 (21) u 2007 0014
 (22) 2007.07.04
 (31) a 2004 01.30
 (32) 2004.05.25
 (33) MD
 (71)(72)(73) JOREANU Vasile, MD
 (74) MARGINE Ion
 (54) **Cameră de vid**
 (57) Modelul de utilitate se referă la instalațiile de metalizare în vid, destinate pentru acoperirea suprafeței sticlei cu metal, și anume la camerele de vid.

Camera de vid conține un corp (1) în formă de paralelipiped cu brașamente (2) și un capac (3) cu ochi de observare (4). Pe suprafețele plane ale corpului (1) sunt executate nervuri de rigidizare verticale și orizontale de care, prin intermediul suporturilor (9), sunt fixate ferme în arc (11), capetele cărora sunt fixate rigid de muchiile de sus și de jos ale corpului.

Revendicări: 1
 Figuri: 3

*
 * *

(54) **Vacuum chamber**
 (57) The utility model relates to the vacuum metallized

units destined for application onto the glass surface of a metal layer, namely to the vacuum chambers.

The vacuum chamber comprises a body (1) in the form of parallelepiped with branches (2) and a cover (3) with sight port (4). Onto the flat surfaces of the body (1) there are made vertical and horizontal stiffening ribs, to which, by means of rests (9), there are fixed arched girders (11), the ends of which are rigidly fixed to the upper and lower edges of the body.

Claims: 1

Fig.: 3

*
* *

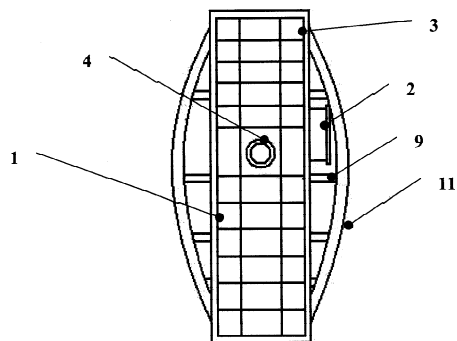
(54) **Вакуумная камера**

(57) Полезная модель относится к вакуумным металлизационным установкам, предназначенным для нанесения на поверхность стекла слоя металла, а именно к вакуумным камерам.

Вакуумная камера содержит корпус (1) в форме параллелепипеда с отводами (2) и крышку (3) со смотровым окном (4). На плоских поверхностях корпуса (1) выполнены вертикальные и горизонтальные ребра жёсткости, к которым посредством стоек (9), закреплены арочные фермы (11), концы которых жёстко закреплены к верхним и нижним граням корпуса.

П. формулы: 1

Фиг.: 3



FG4K Lista certificatelor de înregistrare a modelelor de utilitate eliberate la 2007.09.30

Se publică următoarele date: numărul curent, codul țării conform normei ST.3 OMPI, numărul certificatului, codul tipului de document conform normei ST.16 OMPI, indicii de clasificare conform CIB, numărul depozitului, data depozitului, numărul BOPI în care a fost publicată hotărârea de înregistrare a modelului de utilitate

Nr. crt.	Cod ST.3 OMPI	(11) Nr. certificat	(13)) Cod ST.16 OMPI	(51) Indici de clasificare	(21) Nr. depozit	(22) Data depozit	(45) Nr. BOPI
1	MD	156	U2	Int. Cl.: B65D 6/00 (2006.01) C12H 1/22 (2006.01)	u 2006 0020	2006.11.28	5/2007
2	MD	157	Z2	Int. Cl.: F02M 27/04 (2006.01)	u 2006 0012	2006.09.07	5/2007

IV

Mărci / Trademarks

Protecția juridică a mărcilor în Republica Moldova se asigură în temeiul înregistrării lor la AGEPI în modul stabilit de Legea privind mărcile și denumirile de origine a produselor nr. 588-XIII din 22 septembrie 1995, modificată și completată prin legile nr. 1009-XIII din 22.10.1996, nr. 1079-XIV din 23.06.2000, nr. 65-XV din 12.04.2001, nr. 1446-XV din 08.11.2002, nr. 240-XV din 13.06.2003, nr. 469-XV din 21.11.2003, nr. 224-XV din 01.07.2004 și nr. 205-XVI din 28.07.2005.

În conformitate cu această lege, marca se autentifică prin certificatul de înregistrare eliberat de AGEPI. Certificatul de înregistrare confirmă prioritatea mărcii și dreptul exclusiv al titularului asupra mărcii pentru produsele și serviciile indicate în certificat.

Datele privind cererile de înregistrare, mărcile înregistrate și mărcile reînnoite prin procedura națională se publică în BOPI.

Mărcile înregistrate conform Aranjamentului de la Madrid privind înregistrarea internațională a mărcilor și Protocolului referitor la Aranjamentul de la Madrid la care Republica Moldova este parte se publică în limbile franceză și engleză în Buletinul OMPI de Mărci Internaționale ("Gazette OMPI des marques internationales / WIPO Gazette of International Marks"). Buletinul include atât datele bibliografice, cât și reproducerile mărcilor și lista produselor/serviciilor și este expus în biblioteca AGEPI, accesibil publicului.

The legal protection of trademarks in the Republic of Moldova shall be afforded on the basis of registration with the AGEPI carried out in accordance with the Law on Trademarks and Appellations of Origin No 588-XIII of September 22, 1995, amended and completed by the laws No. 1009-XIII of October 22, 1996, No. 1079-XIV of June 23, 2000, No. 65-XV of April 12, 2001, No. 1446-XV of November 08, 2002, No. 240-XV of June 13, 2003, No. 469-XV of November 21, 2003, No. 224-XV of July 01, 2004 and No. 205-XVI of July 28, 2005.

In accordance with this Law the trademark is certified by a registration certificate granted by the AGEPI. The registration certificate attests to the priority date of the trademark and the exclusive right of the owner in the trademark for goods and services entered on the certificate.

The registration applications, the registered trademarks and trademarks renewal under the national procedure shall be published in BOPI.

The data on trademarks registered under the Madrid Agreement and the Protocol Concerning the International Registration of Marks to which the Republic of Moldova is party shall be published in French and English in the "Gazette OMPI des marques internationales / WIPO Gazette of International Marks". The Official Bulletin includes both bibliographic data and mark reproductions as well as a list of products/services and is available for public in the AGEPI library.

**CODURILE INID PENTRU IDENTIFICAREA DATELOR BIBLIOGRAFICE
REFERITOARE LA MĂRCI****LIST OF INID CODES CONCERNING BIBLIOGRAPHIC DATA
RELATING TO MARKS**

- (111) Numărul de ordine al înregistrării
Serial number of the registration
- (116) Numărul de ordine al înregistrării reînnoite
Serial number of the renewal
- (151) Data înregistrării
Date of registration
- (156) Data reînnoirii
Date of renewal
- (170) Termenul prevăzut de valabilitate a înregistrării / reînnoirii
Expected duration of the registration/renewal
- (181) Data prevăzută de expirare a termenului de valabilitate a înregistrării
Expected expiration date of registration validity
- (186) Data prevăzută de expirare a termenului de valabilitate a reînnoirii
Expected expiration date of renewal validity
- (210) Numărul depozitului
Number of the application
- (220) Data depozitului
Filing date of the application
- (230) Data priorității de expoziție
Date of exhibition priority
- (310) Numărul depozitului cererii inițiale
Number of the initial application
- (320) Data depozitului cererii inițiale
Filing date of the initial application
- (330) Țara cererii inițiale, codul conform normei ST.3 OMPI
Country of the initial application, code according to the WIPO Standard ST.3
- (442) Data la care informațiile privind cererea examinată au fost făcute accesibile publicului
Date of availability for public of the examined application
- (450) Data la care informațiile privind înregistrarea au fost făcute accesibile publicului
Date of availability for public of registration data
- (510) Lista produselor când acestea nu sunt clasificate
List of goods if not classified
- (511) Indicarea claselor conform Clasificării internaționale a produselor și serviciilor în scopul înregistrării mărcilor (Clasificarea de la Nisa), lista produselor și serviciilor conform acestei clasificări
Designation of classes according to the International Classification of Goods and Services for the Purposes of the Registration of Marks (Nice Classification), List of goods and/or services

- (526) Elementele mărcii asupra cărora nu se extinde dreptul exclusiv
Marks elements to which the exclusive rights do not extend
- (531) Descrierea elementelor figurative ale mărcii conform Clasificării internaționale a elementelor figurative ale mărcilor (Clasificarea de la Viena)
Description of the figurative elements of the mark according to the International Classification of the Figurative Elements of Marks (Vienna Classification)
- (540) Reproducerea mărcii
Reproduction of the mark
- (550)* Indicarea faptului că marca este proprietate a statului
Indication of the fact that the mark is the state property
- (551) Indicarea faptului că marca este colectivă sau de certificare
Indication to the effect that the mark is a collective mark or a certification
- (554) Indicarea faptului că marca este tridimensională
Indication to the effect that the mark is a three-dimensional mark
- (580) Data înscrierii oricărui tip de tranzacție privind cererile de înregistrare sau înregistrările (de exemplu: modificare de titular, modificare de nume sau adresă, renunțare, expirare a protecției)
Date of registration of any transaction relating to the application for registration or registrations (for example: change of the owner right, modification of the name or address, withdrawal, assignment of the protection, expiration of protection)
- (591) Indicarea culorilor revendicate
Indication of colors claimed
- (641) Numărul și data altor cereri înrudite din punct de vedere juridic
Number and date of filing the other prior art applications according to the legislation
- (730) Numele/denumirea și adresa solicitantului sau titularului, codul țării conform normei ST.3 OMPI
Name and address of the applicant or the holder of the registration, code according to the WIPO Standard ST.3
- (740) Numele reprezentantului în proprietatea industrială
Name of the representative in industrial property
- (750) Adresa pentru corespondență
Address for correspondence
- (770) Numele și adresa solicitantului sau titularului precedent (în caz de schimbare a titularului)
Name and address of the previous applicant or holder of the registration (in case of changing the holder)
- (771) Numele precedent sau adresa precedentă a solicitantului sau titularului (fără schimbarea titularului)
Previous name or previous address of the applicant or holder (without changing the holder)
- (791) Numele și adresa licențiatului
Name and address of the licensee
- (800) Indicarea datelor conform Aranjamentului de la Madrid și Protocolului de la Madrid
Indication of data according to the Madrid Agreement and Madrid Protocol
- (300)* Date referitoare la prioritatea cererilor înregistrate la oficiul de brevete al fostei U.R.S.S. (numărul documentului, data depozitului, codul țării)
Priority data of the applications registered with the patent office of the former USSR (number of the document, application filing date, the code of the country)

Cereri de înregistrare / Applications for registration

În conformitate cu Legea privind mărcile și denumirile de origine a produselor nr. 588-XIII din 22 septembrie 1995, cererea de înregistrare a mărcii se depune la AGEPI de către solicitant, personal sau prin reprezentant în proprietatea industrială. O cerere trebuie să se refere la o singură marcă și trebuie să conțină documentele prevăzute în art. 8 (5), (6) din Lege.

Orice persoană este îndreptățită, în termen de 3 luni de la data publicării datelor cu privire la cerere, să depună o contestație împotriva înregistrării mărcii.

In accordance with the Law on Trademarks and Appellations of Origin No. 588-XIII of September 22, 1995, an application for registration of a trademark shall be filed with the AGEPI by the applicant in person or through a representative in industrial property. The application shall concern only one trademark and shall contain the documents provided in Art. 8 (5), (6) of the Law.

Any person may oppose a registration of a trademark or an appellation of origin within the three months that follow the publication date of the notice concerning the application.

- (210) **016705**
 (220) 2005.04.14
 (730) **STANCU Eugeniu, MD**
 Str. Butucului nr. 14, ap. 61, MD-2060,
 Chişinău, Republica Moldova
 (540)

ACME

- (511) NCL(8)
 35 - publicitate; gestionarea afacerilor comerciale;
 administrare comercială; lucrări de birou.
 (531) CFE(5) 28.05.00.

- (210) **017419**
 (220) 2005.07.20
 (730) **COLESNICENCO Tatiana, MD**
 Str. Hristo Botev nr. 3, bloc 1, ap. 43,
 MD-2043, Chişinău, Republica Moldova
 (540)

SOFY

- (511) NCL(8)
 03 - preparate pentru albit și alte substanțe pentru
 spălat;
 05 - produse veterinare; produse pentru distrugere
 a animalelor dăunătoare, fungicide, erbicide;
 10 - aparate și instrumente chirurgicale, medicale,
 dentare și veterinare, membre, ochi și dinți
 artificiali; articole ortopedice, material pentru
 suturi;
 11 - aparate de iluminat, de încălzire, de produ-
 cere a aburului, de gătit, de răcire, de uscare,
 de ventilație, de distribuție a apei și instalații
 sanitare;
 16 - hârtie, carton și produse din aceste materiale
 neincluse în alte clase; produse de imprimare;
 articole de legătorie; fotografii; papetărie;
 adezivi (materiale de lipit) pentru papetărie
 sau menaj; material pentru artiști; pensule;
 mașini de scris și articole de birou (cu excep-
 ția mobilierului); material de instruire sau
 învățământ (cu excepția aparatelor); materiale
 plastice pentru ambalare (neincluse în alte
 clase); caractere tipografice; clișee;

- 17 - cauciuc, gutapercă, gumă, azbest, mică și
 produse din aceste materiale neincluse în alte
 clase; produse din materiale plastice semi-
 finite; materiale de călăfăuire, etanșare și izo-
 lare; tuburi flexibile nemetalice;
 18 - piele și imitații de piele, produse din aceste
 materiale neincluse în alte clase; piei de ani-
 male; geamantane și valize; umbrele, umbrele
 de soare și bastoane; bice și articole de șe-
 lărie;
 19 - materiale de construcție nemetalice; tuburi
 rigide nemetalice pentru construcții; asfalt,
 smoală și bitum; construcții nemetalice trans-
 portabile, monumente nemetalice;
 25 - îmbrăcăminte, încălțăminte, articole de aco-
 perit capul.

- (210) **017507**
 (220) 2005.07.27
 (730) **RAFAEL SALGADO, S.A., ES**
 C/ Ferrocarril, 18, Madrid, Spania
 (540)

RS

- (511) NCL(8)
 29 - ulei de măsline din prima presare la rece
 "Extra Virgen", ulei de măsline, ulei de măs-
 line Pomace, ulei din sămburi de struguri, ulei
 de migdale.

- (210) **017904**
 (220) 2005.10.20
 (730) **COCA-COLA ROMANIA S.R.L., RO**
 Șos. București - Ploiești Bucharest Business
 Park, Imobilul A1 nr. 1A, et. 2, sect. 1, 013681,
 București, România
 (540)



The logo for DORNA features the word "DORNA" in a bold, blue, sans-serif font. Below the text is a stylized green wave or swoosh that curves under the letters.

- (526) Dreptul exclusiv nu se extinde asupra cuvântului "DORNA".
 (591) Culori revendicate: albastru, verde-albăstrui.
 (511) NCL(8)
 32 - ape gazoase și alte băuturi nealcoolice; băuturi și sucuri din fructe, siropuri și alte preparate pentru fabricarea băuturilor.
 (531) CFE(5) 26.11.12; 27.05.11; 29.01.12.

- (210) **017905**
 (220) 2005.10.19
 (730) **COCA-COLA ROMANIA S.R.L., RO**
 Șos. București - Ploiești Bucharest Business Park, Imobilul A1 nr. 1A, et. 2, sect. 1, 013681, București, România
 (540)



- (526) Dreptul exclusiv nu se extinde asupra cuvântului "DORNA".
 (591) Culori revendicate: albastru, verde-albăstrui, alb, albastru-închis, verde.
 (511) NCL(8)
 32 - bere; ape gazoase și alte băuturi nealcoolice; băuturi și sucuri din fructe, siropuri și alte preparate pentru fabricarea băuturilor.
 (531) CFE(5) 06.01.02; 26.11.12; 27.05.11; 29.01.15.

- (210) **018009**
 (220) 2005.11.04
 (730) **AGROTRILAV S.R.L., MD**
 Str. Mihai Eminescu nr. 6, MD-3701, Strășeni, Republica Moldova

(540)

GEOX

- (511) NCL(8)
 25 - îmbrăcăminte, articole de acoperit capul, cu excepția pardesiurilor, vestelor, pantalonilor, mantourilor, fustelor, cămășilor, articolelor de galanterie, costumelor de baie, lenjeriei de corp, cravatelor, fularelor, pălăriilor, beretelor.

- (210) **018064**
 (220) 2005.11.16
 (730) **ALEXGRUP S.R.L., MD**
 Str. Vasile Lupu nr. 59, ap. 16, MD-2008, Chișinău, Republica Moldova
 (540)

ДРУГ

- (511) NCL(8)
 03 - preparate pentru albit și alte substanțe pentru spălat; preparate pentru curățare, lustruire, degresare și șlefuire; produse pentru îngrijirea dinților.
 (531) CFE(5) 28.05.00.

- (210) **018181**
 (220) 2005.12.05
 (730) **VOX-DESIGN S.R.L., MD**
 Str. Mitropolit Varlaam nr. 80, MD-2012, Chișinău, Republica Moldova
 (540)

**ТАУРА
ТАУРА**

- (511) NCL(8)
 32 - bere; ape minerale și gazoase și alte băuturi nealcoolice; băuturi și sucuri din fructe, siropuri și alte preparate pentru fabricarea băuturilor.
 (531) CFE(5) 28.05.00.

- (210) **018420**
 (220) 2005.12.28
 (310) 30558256.9
 (320) 2005.09.29
 (330) DE
 (730) **INTEL CORPORATION, corporație organizată și existentă conform legilor statului Delaware, US**
 2200 Mission College Boulevard, Santa Clara, California 95052-8119, Statele Unite ale Americii
 (540)

INTEL. LEAP AHEAD

- (511) NCL(8)
 09 - aparate științifice, de navigare, de măsurat, electrice, fotografice, de filmat, optice, de grație, aparate de semnalizat, aparate de reglare, aparate de salvare și aparate și instrumente didactice; magnetofone, înregistrări; aparate și instrumente, toate pentru monitorizare, detectare, testare și măsurat; aparate pentru citirea dischetelor flexibile; aparate electronice de securitate; aparate de supraveghere; aparate și echipament pentru înregistrarea, procesarea, recepția, reproducerea, transmiterea, modificarea, comprimarea, decompimarea, transmiterea în eter, fuziunea și/sau intensificarea sunetului, imaginilor, imaginilor grafice și datelor; programe algoritmice aparținând unui sistem de programare pentru operarea și controlul calculatoarelor, programe algoritmice, mijloace programabile pentru operarea și controlul calculatoarelor; aparate și instrumente electronice, toate pentru detectarea codurilor digitale și analoge; aparate de control pentru toate produsele sus-numite; mijloace programabile pentru sisteme de operare a calculatoarelor; programe de operare a calculatoarelor; extensii de sisteme de calculatoare, unelte și utilități în domeniul mijloacelor programabile aplicative pentru conectarea calculatoarelor personale, rețelelor, aparatelor de telecomunicație și echipamentului de rețea; echipament de telecomunicație și de rețea computerizat constând din mijloace programabile de sisteme de operare, modeme, camere, căști, microfoane, cabluri și adaptoare; jocuri de calculator; rafturi, vitrine și suporturi, toate adaptate pentru produsele sus-numite; semne grafice audio și video pentru transferul, transmiterea, recepția, procesarea și digitalizarea în timp real a informației și

imaginii; programe integrate pentru calculator; calculatoare; calculatoare portabile; microcalculatoare; minicalculatoare; instalații de calculator; plăci de memorie; aparate de procesare; asistenți digitali personali; telefoane celulare; telefoane smart, cartofone; organizatoare personale portabile și portative; echipament de calculator; circuite integrate; memorii de circuite integrate; cipuri de circuite integrate; seturi de cipuri; procesoare pe semiconductori; cipuri de procesoare pe semiconductori; cipuri pe semiconductori; microprocesoare; plăci imprimate de circuit; plăci electronice de circuit; plăci primare și plăci auxiliare de calculator; seturi de cipuri; dispozitive de memorie de calculator; sisteme de operare; programe de calculator; microcontroloare; procesoare de date; unități de procesare centralizată; dispozitive de memorie pe semiconductori; procesoare programabile software; procesoare digitale și optice; dispozitive periferice de calculator; plăci de circuit video; plăci de circuit audio; plăci de circuit audio-video; acceleratoare de imagini grafice; acceleratoare multimedia; procesoare video; plăci de procesoare video; carduri, discuri, benzi, fire, înregistrări, microcipuri și circuite electronice, toate pentru înregistrarea și transmiterea datelor; modeme; aparate și instrumente, toate pentru procesarea, stocarea, recuperarea, transmiterea, desfășurarea, introducerea, extragerea, comprimarea, decompimarea, modificarea, transmiterea în eter și imprimarea datelor; dispozitive de intrare și ieșire pentru calculator; stații de lucru; memorii de date; dispozitive de stocare; sisteme de securitate pentru echipament și mijloace programabile de calculator; seturi de cipuri electronice; componente pentru circuite imprimate de calculator; acceleratoare de voce; acceleratoare de voce, date, imagine și video; purtătoare de memorie externe, memorie flash; dispozitive cu memorie flash; sisteme de memorie pentru calculatoare; echipamente de telecomunicație și rețele de calculatoare, și anume sisteme de operare și de procesare; căști; mouse; microfoane; cabluri și adaptoare; terminale de calculator și imprimante de folosit cu ele; unități de desfășurare video; aparate și instrumente de telecomunicații; camere; echipament și mijloace programabile de calculator pentru transmiterea și recepția facsimile; echipament și mijloace programabile de calculator pentru elaborarea, întreținerea și exploatarea rețelelor de calculatoare locale și de arie mare; echipament și mijloace programabile de calculator pentru elaborarea, întreținerea și ex-

- ploatarea sistemelor de conferințe interactive audio-video la calculator; echipament și mijloace programabile de calculator pentru recepția, desfășurarea și exploatarea semnalelor transmise în eter de informație video, audio și digitală; ferestre de reglare pentru jocurile de calculator, adaptoare de joc pentru televizor, dispozitive electronice de control pentru interfața și controlul calculatoarelor și rețelelor globale de calculatoare și telecomunicații cu televiziune și televiziune prin cablu și echipament; router-e, hub-uri; servere; comutatoare; aparate pentru testarea și programarea circuitelor integrate; aparate și dispozitive de memorie periferică; programe integrate de calculator, și anume mijloace programabile de sisteme de operare a calculatoarelor; servere cu funcții fixe; echipament de rețea de calculatoare; dispozitive pe semiconductori; echipament și mijloace programabile de calculator pentru crearea, facilitarea și administrarea accesului la distanță și a comunicației cu rețele de arie locală (LANs), rețele virtuale private (VPN), rețele de arie mare (WANs) și rețele globale de calculatoare; mijloace programabile de operare a routerelor, comutatoarelor, hub-urilor și serverelor; mijloace programabile și echipament de calculator pentru livrarea către mulți utilizatori a accesului la rețeaua globală de informație acordată prin calculator pentru căutarea, recuperarea, transferul, manipularea și diseminarea unei game largi de informație; unelte de mijloace programabile de calculator pentru facilitarea aplicațiilor software a terților; echipament și mijloace programabile de calculator pentru comunicări în rețea fără fir; ediții electronice încărcabile în domeniul electronic, semiconductoarelor și aparatelor și dispozitivelor electronice integrate, calculatoarelor, telecomunicațiilor, divertismentului, telefoniei și telecomunicațiilor prin fir și fără fir; materiale instructive referitoare la calculatoare, înregistrate magnetic, electronic sau optic; părți și fittinguri pentru toate produsele sus-menționate; manuale vândute ca parte și încărcabile din rețeaua globală de calculatoare;
- 16 - lianți, suporturi pentru cărți, marcatoare de cărți, cutii pentru pixuri, calendare, plăci, cartele pentru notițe, file autoadezive, tușiere de birou, blocnotesuri de birou și blocnotesuri cu calendar, pixuri, creioane, foldere, pres-papieruri, ținătoare de pixuri și creioane, standuri pentru fotografii, rigle, ambalaj pentru cadouri, radiere, marcatoare, creioane colorate, cretă, seturi de birou, orga-
- nizatoare de birou, adezive pentru bară de protecție; manuale cu instrucțiuni privind calculatoarele; hârtie albă; ediții imprimate în domeniul circuitelor electronice integrate, calculatoarelor, telecomunicațiilor, divertismentului, telefoniei și comunicațiilor fără fir; hârtie, carton și produse din aceste materiale neincluse în alte clase; produse de imprimare; articole de legătorie; fotografii; pape-tărie; adezivi (materiale de lipit) pentru pape-tărie sau menaj; material pentru artiști; pen-sule; mașini de scris și articole de birou (cu excepția mobilierului); material de instruire sau învățământ (cu excepția aparatelor); ma-teriale plastice pentru ambalare (neincluse în alte clase); caractere tipografice; clișee;
- 41 - educație; instruire; divertisment; activități sportive și culturale; livrarea edițiilor on-line în do-meniul fotografiei, imaginilor și produselor și ser-viceilor corespunzătoare; servicii de educație și divertisment referitoare la producerea imaginilor digitale prin rețeaua globală de calculatoare, inclusiv Internet și servicii similare; livrarea on-line din arhivă a imaginilor digitale folosite de consumatori; acordarea on-line a unei biblioteci de imagini digitale, care pot fi împărțite între consumatori; servicii de arhivare fotografică și biblioteci de imagini; servicii computerizate on-line de educație și instruire; seminare, cursuri, călăuze la ghizi, sfaturi și tehnici, ghidare și aviz de experți, toate acestea interactive, discuții interactive referitoare la procurarea, folosirea, îngrijirea, întreținerea, suportul tehnic, îmbunătățirea, actualizarea și configurarea echipamen-tului de calculator, mijloacelor programabile de calculator, rețelelor de calculatoare, produselor și serviciilor pentru desfășurarea teleconferin-țelor și comunicații; camere chat; servicii de divertisment și instruire referitoare la acordarea către utilizatorii de calculator a accesului, sus-ceptibilității de a transmite de pe disc local în Internet, susceptibilității de a copia din Internet pe disc local și creării albumelor de fotografii on-line, cărților poștale electronice, cărților de ad-rese și calendarelor; acordarea on-line a came-relor chat pentru transmiterea mesajelor printre utilizatorii de calculatoare privind fotografia, cre-are imaginilor și produsele și serviciile cores-punzătoare; servicii de informare, aviz și con-sultanță referitoare la cele sus-numite, inclusiv servicii prestate on-line sau prin Internet; servicii de instruire, lecții, seminare, conferințe și pla-sarea forumurilor instructive on-line în domeniul exploatării calculatoarelor și mijloacelor progra-mabile, navigației prin rețeaua globală de calcu-latoare, științei și tehnologiilor de calculator, ma-nagementului de calculator și distribuirea ma-

- terialelor didactice în legătură cu cele sus-numite; elaborarea și diseminarea materialelor didactice destinate ameliorării cunoștințelor tehnologice printre studenți; servicii de instruire în domeniul rețelelor, proiectării sistemelor de rețele, operării rețelelor, întreținerii rețelelor, testării rețelelor, protocoalelor de rețea, managementului rețelelor și ingineriei de rețea; servicii de instruire pentru echipament și mijloace programabile de calculator; servicii de instruire online în domeniul soluțiilor de afaceri; livrarea către consumatori și tehnicieni a informației referitoare la managementul afacerilor și proiectelor;
- 42 - servicii de plasare finisată web și creare a rețelelor; servicii de acordare on-line a accesului la stocurile de date; servicii de plasare a site-urilor web și de distribuire a conținutului; servicii de monitorizare a rețelelor, și anume livrarea informației privind operarea rețelelor de calculatoare; servicii de livrare în domeniul adaptării mijloacelor programabile la descripțiile cumpărătorului, proiectarea interfețelor utilizatorilor, managementului și integrării conținutului site-urilor web; elaborarea și întreținerea site-urilor web; servicii de consultanță prin calculator și fără fir; acordarea posibilității de a folosi temporar mijloace programabile neîncărcabile; servicii de consultanță prin calculator; servicii de elaborare, proiectare și consultanță în domeniul echipamentului și mijloacelor programabile de calculator pentru consumator; leasingul echipării de calculator, și anume a calculatoarelor, echipamentului de calculator, dispozitivelor periferice, componentelor de calculator, mijloacelor programabile de calculator, imprimantelor de calculator și leasingul mobilei de birou; livrarea edițiilor on-line; proiectarea și elaborarea standardelor pentru terți în proiectarea și implementarea mijloacelor programabile de calculator, echipamentului de calculator și a echipamentului de telecomunicații; servicii științifice și tehnologice, cercetări și proiectări corespunzătoare; analiză industrială și servicii de cercetare; design-ul și elaborarea hardware și software de calculatoare; servicii juridice, cu excepția serviciilor firmelor juridice și anume: serviciilor informaționale în domeniul proprietății intelectuale; elaborării mărcilor și stilurilor de firmă; serviciilor juridice în domeniul brevetelor; consultațiilor profesionale în domeniul proprietății intelectuale; serviciilor de protecție a drepturilor în domeniul proprietății intelectuale.

- (210) **018480**
 (220) 2006.01.12
 (730) **DULCEVIS S.R.L., întreprindere mixtă, MD**
 Calea Moșilor nr. 15, MD-2059, Chișinău, Republica Moldova
 (540)

MAGENTA

- (511) NCL(8)
 30 - cafea, ceai, cacao, zahăr, orez, tapiocă, sago, înlocuitori de cafea; făină și preparate făcute din cereale, pâine, produse de patiserie și cofetărie, înghețată; miere, sirop de melasă; drojdie, praf de copt; sare, muștar; oțet, sosuri (condimente); mirodenii; gheață de răcit;
 35 - administrare comercială; lucrări de birou; comercializarea produselor.

- (210) **018491**
 (220) 2006.01.13
 (730) **EFES VITANTA MOLDOVA BREWERY S.A., întreprindere mixtă, MD**
 Str. Uzinelor nr. 167, MD-2036, Chișinău, Republica Moldova
 (540)

FII TU ÎNSUȘI!

- (511) NCL(8)
 29 - carne, pește, păsări și vânat; extracte din carne; fructe și legume conservate, uscate și fierte; jeleuri, dulcețuri, compoturi; ouă, lapte și produse lactate; uleiuri și grăsimi comestibile;
 30 - cafea, ceai, cacao, zahăr, orez, tapiocă, sago, înlocuitori de cafea; făină și preparate făcute din cereale, pâine, produse de patiserie și cofetărie, înghețată; miere, sirop de melasă; drojdie, praf de copt; sare, muștar; oțet, sosuri (condimente); mirodenii; gheață de răcit;
 31 - produse agricole, horticoale, forestiere și cereale neincluse în alte clase; animale vii; fructe și legume proaspete; semințe, plante și flori naturale; hrană pentru animale, malț;
 32 - bere; ape minerale gazoase sau negazoase; apă de masă; apă tonică; limonadă; bere de ghimber; sucuri din fructe sau legume; băuturi

- pe bază de fructe sau legume; șerbeturi (lichide); siropuri și alte preparate pentru fabricarea băuturilor, extracte nealcoolice din fructe sau legume; băuturi ce conțin fermenți lactați, băuturi tonice;
- 33 - băuturi alcoolice; lichior, votcă, whisky, divin, vinuri spumante, vinuri de șampanie, vinuri seci, vinuri de desert; punciiuri, băuturi slab alcoolizate; băuturi din amestec de votcă cu sucuri de fructe; băuturi din amestec de rom cu sucuri de fructe; băuturi din amestec de divin cu sucuri de fructe; băuturi din amestec de diferite băuturi alcoolice cu sucuri, siropuri și mirodenii; băuturi tonice;
- 34 - tutun; articole pentru fumători, chibrituri;
- 35 - organizarea expozițiilor în scopuri comerciale; organizarea și desfășurarea prezentărilor comerciale; vânzări angro și cu amănuntul; comercializarea băuturilor răcoritoare și a berii; servicii prestate de magazine specializate;
- 38 - telecomunicații;
- 43 - aprovizionare cu bere, ape minerale, băuturi răcoritoare și alte băuturi; hoteluri, restaurante, baruri, cafenele, bodegi; bistrouri, cofetării, cantine; cazare și servicii hoteliere.

(210) **018492**
 (220) 2006.01.13
 (730) **EFES VITANTA MOLDOVA BREWERY S.A., întreprindere mixtă, MD**
 Str. Uzinelor nr. 167, MD-2036, Chișinău, Republica Moldova
 (540)

БУДЬ ТЕМ КТО ТЫ ЕСТЬ!

- (511) NCL(8)
- 29 - carne, pește, păsări și vânat; extracte din carne; fructe și legume conservate, uscate și fierte; jeleuri, dulceturi, compoturi; ouă, lapte și produse lactate; uleiuri și grăsimi comestibile;
- 30 - cafea, ceai, cacao, zahăr, orez, tapiocă, sago, înlocuitori de cafea; făină și preparate făcute din cereale, pâine, produse de patiserie și cofetărie, înghețată; miere, sirop de melasă; drojdie, praf de copt; sare, muștar; oțet, sosuri (condimente); mirodenii; gheață de răcit;
- 31 - produse agricole, horticoale, forestiere și cereale neincluse în alte clase; animale vii; fruc-

- te și legume proaspete; semințe, plante și flori naturale; hrană pentru animale, malț;
- 32 - bere; ape minerale gazoase sau negazoase; apă de masă; apă tonică; limonadă; bere de ghimber; sucuri din fructe sau legume; băuturi pe bază de fructe sau legume; șerbeturi (lichide); siropuri și alte preparate pentru fabricarea băuturilor, extracte nealcoolice din fructe sau legume; băuturi ce conțin fermenți lactați, băuturi tonice;
- 33 - băuturi alcoolice; lichior, votcă, whisky, divin, vinuri spumante, vinuri de șampanie, vinuri seci, vinuri de desert; punciiuri, băuturi slab alcoolizate; băuturi din amestec de votcă cu sucuri de fructe; băuturi din amestec de rom cu sucuri de fructe; băuturi din amestec de divin cu sucuri de fructe; băuturi din amestec de diferite băuturi alcoolice cu sucuri, siropuri și mirodenii; băuturi tonice;
- 34 - tutun; articole pentru fumători, chibrituri;
- 35 - organizarea expozițiilor în scopuri comerciale; organizarea și desfășurarea prezentărilor comerciale; vânzări angro și cu amănuntul; comercializarea băuturilor răcoritoare și a berii; servicii prestate de magazine specializate;
- 38 - telecomunicații;
- 43 - aprovizionare cu bere, ape minerale, băuturi răcoritoare și alte băuturi; hoteluri, restaurante, baruri, cafenele, bodegi; bistrouri, cofetării, cantine; cazare și servicii hoteliere.
- (531) CFE(5) 28.05.00.

(210) **018506**
 (220) 2006.01.16
 (730) **CALIAN Vladimir, MD**
 Bd. Mircea cel Bătrîn nr. 22, bloc 1, ap. 110, MD-2044, Chișinău, Republica Moldova
 (540)

EGOISTA

- (511) NCL(8)
- 25 - îmbrăcăminte, încălțăminte, articole de acoperit capul;
- 39 - transport; ambalare și depozitare de mărfuri; organizare de călătorii;
- 43 - servicii de alimentație publică; cazare temporară.

- (210) **018623**
 (220) 2006.01.28
 (730) **ASPECT- INVEST S.R.L., firmă de producție și comerț, MD**
 Str. Gheorghe Tudor nr. 3, MD-2028,
 Chișinău, Republica Moldova
 (540)

ДОБРОВИНОВ

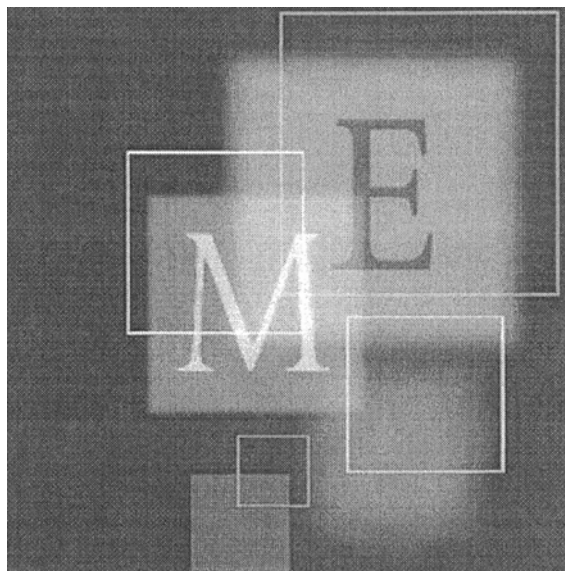
- (511) NCL(8)
 33 - băuturi alcoolice (cu excepția berii), cu excepția vinurilor.
 (531) CFE(5) 28.05.00.

- (210) **018671**
 (220) 2006.02.01
 (730) **Maurt S.R.L., MD**
 Str. Voluntarilor nr. 15, MD-2023, Chișinău,
 Republica Moldova
 (540)



- (526) Dreptul exclusiv nu se extinde asupra elementului "CABERNET".
 (511) NCL(8)
 33 - vinuri.
 (531) CFE(5) 17.01.01; 17.01.07; 25.01.15.

- (210) **018672**
 (220) 2006.02.03
 (730) **Viitorul, institut pentru dezvoltare și inițiative sociale, MD**
 Str. Iacob Hîncu nr. 10, bloc 14, MD-2005,
 Chișinău, Republica Moldova
 (540)



- (511) NCL(8)
 16 - hârtie, carton și produse din aceste materiale neincluse în alte clase; produse de imprimare, cu excepția revistelor de sănătate și de restabilire a formei fizice; articole de legătorie; fotografii; papetărie; adezivi (materiale de lipit) pentru papetărie sau menaj; material pentru artiști; pensule; mașini de scris și articole de birou (cu excepția mobilierului); material de instruire sau învățământ (cu excepția aparatelor); materiale plastice pentru ambalare (neincluse în alte clase); caractere tipografice; clișee.
 (531) CFE(5) 26.04.09; 26.04.18; 27.05.24.

- (210) **018673**
 (220) 2006.02.09
 (730) **ORHEI-VIT S.A., MD**
 Str. Stejarilor nr. 20, MD-3500, Orhei,
 Republica Moldova
 (540)

ZEN

- (511) NCL(8)
 05 - produse farmaceutice de uz medical;
 29 - fructe și legume conservate, uscate și fierte; jeleuri, dulceați, compoturi; uleiuri și grăsimi comestibile, salate, paste conservate din fructe și legume;
 30 - zahăr, orez, tapiocă, sago, înlocuitori de cafea; miere, sirop de melasă; drojdie, praf de copt; sare, muștar; oțet, sosuri (condimente); mirodenii;
 32 - bere; ape minerale și gazoase și alte băuturi nealcoolice; băuturi și sucuri din fructe, siropuri și alte preparate pentru fabricarea băuturilor;
 33 - băuturi alcoolice (cu excepția berii);
 35 - publicitate; gestionarea afacerilor comerciale; administrare comercială; lucrări de birou.

- (210) **018716**
 (220) 2006.02.14
 (730) **LION-GRI S.R.L., întreprindere mixtă Moldova-SUA, MD**
 Str. Muncești nr. 801, MD-2029, Chișinău, Republica Moldova
 (540)

SUNSHI

- (511) NCL(8)
 33 - băuturi alcoolice (cu excepția berii).

- (210) **018832**
 (220) 2006.02.27
 (730) **EFES VITANTA MOLDOVA BREWERY S.A., întreprindere mixtă, MD**
 Str. Uzinelor nr. 167, MD-2036, Chișinău, Republica Moldova
 (540)

WEISS

- (511) NCL(8)
 35 - publicitate; gestionarea afacerilor comerciale; administrare comercială; lucrări de birou; organizarea expozițiilor în scopuri comerciale; organizarea și desfășurarea prezentărilor co-

- merciale; vânzări angro și cu amănuntul; comercializarea băuturilor răcoritoare și a berii; operații de export-import; servicii prestate de magazine specializate;
 43 - aprovizionare cu bere, ape minerale, băuturi răcoritoare și alte băuturi; hoteluri, restaurante, baruri, cafenele, bodegi; bistrouri, cofetării, cantine și localuri de divertisment; cazinouri, băi publice; cazare și servicii hoteliere.

- (210) **018835**
 (220) 2006.02.24
 (730) **PONTI S.R.L., MD**
 Bd. Decebal nr. 99, MD-2038, Chișinău, Republica Moldova
 (540)

MILENA

- (511) NCL(8)
 25 - articole de acoperit capul;
 35 - publicitate; gestionarea afacerilor comerciale; administrare comercială; lucrări de birou; comercializarea produselor; servicii prestate de magazine.

- (210) **018837**
 (220) 2006.02.27
 (730) **PONTI S.R.L., MD**
 Bd. Decebal nr. 99, MD-2038, Chișinău, Republica Moldova
 (540)

LOLITA

- (511) NCL(8)
 25 - îmbrăcăminte, încălțăminte, articole de acoperit capul;
 35 - publicitate; gestionarea afacerilor comerciale; administrare comercială; lucrări de birou; comercializarea produselor; servicii prestate de magazine.

(210) **018842**
 (220) 2006.02.27
 (730) **PONTI S.R.L., MD**
 Bd. Decebal nr. 99, MD-2038, Chişinău,
 Republica Moldova
 (540)

PAULA

(511) NCL(8)
 25 - articole de acoperit capul;
 35 - publicitate; gestionarea afacerilor comerciale;
 administrare comercială; lucrări de birou; co-
 mercializarea produselor; servicii prestate de
 magazine.

(210) **018843**
 (220) 2006.02.27
 (730) **PONTI S.R.L., MD**
 Bd. Decebal nr. 99, MD-2038, Chişinău,
 Republica Moldova
 (540)

MARGO

(511) NCL(8)
 35 - publicitate; gestionarea afacerilor comerciale;
 administrare comercială; lucrări de birou; co-
 mercializarea produselor; servicii prestate de
 magazine.

(210) **018844**
 (220) 2006.02.27
 (730) **PONTI S.R.L., MD**
 Bd. Decebal nr. 99, MD-2038, Chişinău,
 Republica Moldova
 (540)

FRANCESCA

(511) NCL(8)
 25 - încălţăminte, articole de acoperit capul;
 35 - publicitate; gestionarea afacerilor comerciale;
 administrare comercială; lucrări de birou; co-

mercializarea produselor; servicii prestate de
 magazine.

(210) **018848**
 (220) 2006.02.27
 (730) **PONTI S.R.L., MD**
 Bd. Decebal nr. 99, MD-2038, Chişinău,
 Republica Moldova
 (540)

KATIA

(511) NCL(8)
 35 - publicitate; gestionarea afacerilor comerciale;
 administrare comercială; lucrări de birou; co-
 mercializarea produselor; servicii prestate de
 magazine.

(210) **018855**
 (220) 2006.02.27
 (730) **PONTI S.R.L., MD**
 Bd. Decebal nr. 99, MD-2038, Chişinău,
 Republica Moldova
 (540)

RAFAELA

(511) NCL(8)
 25 - articole de ciorăpărie.

(210) **018858**
 (220) 2006.02.27
 (730) **PONTI S.R.L., MD**
 Bd. Decebal nr. 99, MD-2038, Chişinău,
 Republica Moldova
 (540)

EVA

(511) NCL(8)
 25 - articole de ciorăpărie.
 35 - publicitate; gestionarea afacerilor comerciale;
 administrare comercială; lucrări de birou; co-

mercializarea produselor; servicii prestate de magazine.

(210) **018860**

(220) 2006.02.27

(730) **PONTI S.R.L., MD**

Bd. Decebal nr. 99, MD-2038, Chișinău, Republica Moldova

(540)

VALERIA

(511) NCL(8)

25 - îmbrăcăminte, cu excepția lenjeriei de corp pentru femei, bărbați și copii; încălțăminte, articole de acoperit capul;

35 - publicitate; gestionarea afacerilor comerciale; administrare comercială; lucrări de birou; comercializarea produselor; servicii prestate de magazine.

(210) **018940**

(220) 2006.03.09

(730) **PONTI S.R.L., MD**

Bd. Decebal nr. 99, MD-2038, Chișinău, Republica Moldova

(540)

KAZANOVA

(511) NCL(8)

16 - hârtie, carton și produse din aceste materiale neincluse în alte clase; produse de imprimare; articole de legătorie; fotografii; papetărie; adezivi (materiale de lipit) pentru papetărie sau menaj; material pentru artiști; pensule; mașini de scris și articole de birou (cu excepția mobilierului); material de instruire sau învățământ (cu excepția aparatelor); materiale plastice pentru ambalare (neincluse în alte clase); caractere tipografice; clișee;

25 - îmbrăcăminte, încălțăminte, articole de acoperit capul;

40 - tratament de materiale;

41 - educație; instruire; divertisment; activități sportive și culturale;

43 - servicii de alimentație publică; cazare temporară;

44 - servicii medicale; servicii veterinare; îngrijiri igienice și de frumusețe pentru oameni sau animale; servicii agricole, horticole și forestiere.

(210) **018988**

(220) 2006.03.14

(310) 78/714,793

(320) 2005.09.16

(330) US

(730) **KOSS CORPORATION, US**

4129 North Port Washington Avenue, Milwaukee, Wisconsin 53212-1052, Statele Unite ale Americii

(540)

TUGO

(511) NCL(8)

09 - căști duble cu player MP3 încorporat.

(210) **019052**

(220) 2006.03.24

(730) **INTERBRIDGE TRADING LIMITED, GI**

Suite 31, Don House, 30-38 Main Street, Gibraltar

(540)

TOTAL-ART-NIC

(511) NCL(8)

25 - îmbrăcăminte, încălțăminte, articole de acoperit capul;

29 - carne, pește, păsări și vânat; extracte din carne; fructe și legume conservate, uscate și fierte; jeleurii, dulcețuri, compoturi; ouă, lapte și produse lactate; uleiuri și grăsimi comestibile;

30 - cafea, ceai, cacao, zahăr, orez, tapiocă, sago, înlocuitori de cafea; făină și preparate făcute din cereale, pâine, produse de patiserie și cofetărie, înghețată; miere, sirop de melasă; drojdie, praf de copt; sare, muștar; oțet, sosuri (condimente); mirodenii; gheață de răcit;

- 31 - produse agricole, horticole, forestiere și cereale neincluse în alte clase; animale vii; fructe și legume proaspete; semințe, plante și flori naturale; hrană pentru animale, malț;
- 32 - bere; ape minerale și gazoase și alte băuturi nealcoolice; băuturi și sucuri din fructe, siropuri și alte preparate pentru fabricarea băuturilor;
- 33 - băuturi alcoolice (cu excepția berii);
- 34 - tutun; articole pentru fumători, chibrituri;
- 39 - organizare de călătorii;
- 43 - cazare temporară.

(210) **019123**

(220) 2006.04.03

(730) **COJOCARU Andrian, MD**

Str. M. Sadoveanu nr. 2, bloc 1, ap. 84,
MD-2044, Republica Moldova

(540)

GERMANOS

(511) NCL(8)

- 09 - aparate și instrumente științifice, nautice, geodezice, fotografice, cinematografice, optice, de cântărit, de măsurat, de semnalizare, de control (verificare), de siguranță (salvare) și didactice; aparate și instrumente pentru conducerea, comutarea, transformarea, acumularea, reglarea sau verificarea curentului electric; aparate pentru înregistrarea, transmiterea și reproducerea sunetelor sau imaginilor; suporturi magnetice de înregistrare, discuri acustice; distribuitorii automate și mecanisme pentru aparatele cu preplată; case înregistratoare, mașini de calculat, echipament pentru prelucrarea informației și calculatoare, extinctoare;
- 35 - publicitate; gestionarea afacerilor comerciale; administrare comercială; lucrări de birou; comercializarea produselor; servicii prestate de magazine;
- 37 - construcții; reparații; servicii de instalare.

(210) **019153**

(220) 2006.04.11

(730) **GOGOL Andrei, MD**

Str. Lesecico nr. 18, ap. 96, MD-3100, Bălți,
Republica Moldova

(540)



The logo for 'Stair' features the word 'Stair' in a stylized, cursive font with a horizontal line above and below it, and a large 'R' at the end.

(551) Marcă colectivă.

(511) NCL(8)

- 09 - aparate și instrumente științifice, nautice, geodezice, fotografice, cinematografice, optice, de cântărit, de măsurat, de semnalizare, de control (verificare), de siguranță (salvare) și didactice; aparate și instrumente pentru conducerea, comutarea, transformarea, acumularea, reglarea sau verificarea curentului electric; aparate pentru înregistrarea, transmiterea și reproducerea sunetelor sau imaginilor; suporturi magnetice de înregistrare, discuri acustice; distribuitorii automate și mecanisme pentru aparatele cu preplată; case înregistratoare, mașini de calculat, echipament pentru prelucrarea informației și calculatoare, extinctoare;
- 35 - publicitate; gestionarea afacerilor comerciale; administrare comercială; lucrări de birou;
- 38 - telecomunicații.
- (531) CFE(5) 27.05.01; 27.05.11.

(210) **019221**

(220) 2006.04.27

(730) **ORION Corporation, KR**

30-10 Munbae-Dong, Yongsan-Ku, Seoul,
Republica Coreea

(540)

Choco Diva

(526) Dreptul exclusiv nu se extinde asupra elementului "Choco".

(511) NCL(8)

- 30 - produse de patiserie și cofetărie; ciocolată și produse din ciocolată, biscuiți, biscuiți uscați, crackere, napolitane, vafele, cipsuri, felii subțiri, fulgi din cereale; fulgi de porumb, pâine, produse făinoase dulci, prăjituri, plăcinte rotunde, budinci, șerbeturi, înghețată, bomboane, caramelle, gumă de mestecat (neincluse în alte clase).

(210) **019226**
 (220) 2006.04.27
 (730) **ORION Corporation, KR**
 30-10 Munbae-Dong, Yongsan-Ku, Seoul,
 Republica Coreea
 (540)

Zangle

(511) NCL(8)
 30 - produse de patiserie și cofetărie; ciocolată și
 produse din ciocolată, biscuiți, biscuiți uscați,
 crackere, napolitane, vafele, cipsuri, felii sub-
 țiri, fulgi din cereale; fulgi de porumb, pâine,
 produse făinoase dulci, prăjituri, plăcinte ro-
 tunde, budinci, șerbeturi, înghețată, bombo-
 ne, caramelle, gumă de mestecat (neincluse
 în alte clase).

(210) **019229**
 (220) 2006.04.27
 (730) **ORION Corporation, KR**
 30-10 Munbae-Dong, Yongsan-Ku, Seoul,
 Republica Coreea
 (540)

POCA

(511) NCL(8)
 30 - produse de patiserie și cofetărie; ciocolată și
 produse din ciocolată, biscuiți, biscuiți uscați,
 crackere, napolitane, vafele, cipsuri, felii sub-
 țiri, fulgi din cereale; fulgi de porumb, pâine,
 produse făinoase dulci, prăjituri, plăcinte ro-
 tunde, budinci, șerbeturi, înghețată, bombo-
 ne, caramelle, gumă de mestecat (neincluse
 în alte clase).

(210) **019242**
 (220) 2006.04.27
 (730) **RANBAXY LABORATORIES LIMITED, IN**
 Plot No. 90, Sector - 32, Gurgaon - 122001,
 Haryana, India

(540)

GATINOVA

(511) NCL(8)
 05 - produse veterinare; preparate farmaceutice
 pentru uz veterinar.

(210) **019245**
 (220) 2006.04.27
 (730) **RANBAXY LABORATORIES LIMITED, IN**
 Plot No. 90, Sector - 32, Gurgaon - 122001,
 Haryana, India
 (540)

LOXOF

(511) NCL(8)
 05 - produse farmaceutice și veterinare; preparate
 farmaceutice și medicale pentru uz uman și
 veterinar, cu excepția produselor farmaceu-
 tice pentru tratarea bolilor respiratorii și/sau
 remediilor antiinflamatorii.

(210) **019324**
 (220) 2006.05.17
 (730) **DEVELOPMENT CENTER FOR TEACHING
 CHINESE AS A FOREIGN LANGUAGE OF
 THE MINISTRY OF EDUCATION P.R.C.,
 CN**
 17th Floor, Fangyuan Mansion B56 Zhong-
 guancun South St., Beijing 100044, P.R.
 China
 (540)

孔子学院 Confucius Institute

(526) Dreptul exclusiv nu se extinde asupra ele-
 mentului "Institute".
 (511) NCL(8)
 41 - examinare educațională, academii (educație),
 predare, învățătură, servicii educaționale, ser-
 vicii de instructaj, informare educațională,
 aranjarea și efectuarea colocviilor, organiza-

rea expozițiilor în scopuri culturale sau educaționale, publicarea cărților, publicarea cărților electronice și jurnalelor on-line, publicarea înregistrărilor video, producerea programelor de radio și televiziune.

(531) CFE(5) 27.05.01; 28.03.00.

(210) **019325**

(220) 2006.05.17

(730) **DEVELOPMENT CENTER FOR TEACHING CHINESE AS A FOREIGN LANGUAGE OF THE MINISTRY OF EDUCATION P.R.C., CN**

17th Floor, Fangyuan Mansion B56 Zhong-guancun South St., Beijing 100044, P.R. China

(540)



(526) Dreptul exclusiv nu se extinde asupra elementului "INSTITUTE".

(511) NCL(8)

41 - examinare educațională, academii (educație), predare, învățătură, servicii educaționale, servicii de instructaj, informare educațională, aranjarea și efectuarea colocviilor, organizarea expozițiilor în scopuri culturale sau educaționale, publicarea cărților, publicarea cărților electronice și jurnalelor on-line, publicarea înregistrărilor video, producerea programelor de radio și televiziune.

(531) CFE(5) 01.05.02; 01.05.08; 03.07.11; 03.07.24; 26.01.05; 28.03.00.

(210) **019417**

(220) 2006.05.30

(730) **MUSTEAȚA Lidia, MD**

Str. Sarmizegetusa nr. 37, bloc 5, ap. 40, MD-2032, Chișinău, Republica Moldova

(540)



(511) NCL(8)

29 - carne, pește, păsări și vânat; extracte din carne; fructe și legume conservate, uscate și fier-te; jeleurii, dulcețuri, compoturi; ouă, lapte și produse lactate; uleiuri și grăsimi comestibile;

30 - cafea, ceai, cacao, zahăr, orez, tapiocă, sago, înlocuitori de cafea; făină și preparate făcute din cereale, pâine, produse de patiserie și cofetărie, înghețată; miere, sirop de melasă; drojdie, praf de copt; sare, muștar; oțet, sosuri (condimente); mirodenii; gheață de răcit;

39 - transport; ambalare și depozitare de mărfuri; organizare de călătorii.

(531) CFE(5) 05.07.05; 26.01.15; 26.07.05; 27.05.01.

(210) **019446**

(220) 2006.06.13

(730) **DULCEVIS S.R.L., întreprindere mixtă, MD**

Str. Calea Moșilor nr. 15, MD-2024, Chișinău, Republica Moldova

(540)

(591) Culori revendicate: roșu.

- (511) NCL(8)
 30 - cafea, ceai, cacao, zahăr, orez, tapiocă, sago, înlocuitori de cafea; făină și preparate făcute din cereale, pâine, produse de patiserie și cofetărie, înghețată; miere, sirop de melasă; drojdie, praf de copt; sare, muștar; oțet, sosuri (condimente); mirodenii; gheață de răcit.
 (531) CFE(5) 27.05.11; 29.01.01.

- (210) **019465**
 (220) 2006.06.15
 (730) **NOVARTIS AG, CH**
 CH-4002 BASEL, Elveția
 (540)

LAMISIL UNO

- (511) NCL(8)
 05 - produse farmaceutice și veterinare; produse igienice de uz medical; substanțe dietetice de uz medical, alimente pentru sugari; plasturi, material pentru pansamente; materiale pentru plombarea dinților și pentru mulaje dentare; dezinfectante; produse pentru distrugerea animalelor dăunătoare, fungicide, erbicide.

- (210) **019500**
 (220) 2006.06.22
 (730) **ORLACT-GRUP S.R.L., MD**
 Str. Boris Glavan nr. 3, MD-3502, Orhei, Republica Moldova
 (540)



- (511) NCL(8)
 32 - bere; ape minerale și gazoase și alte băuturi nealcoolice; băuturi și sucuri din fructe, siropuri și alte preparate pentru fabricarea băuturilor.
 (531) CFE(5) 03.07.15; 26.01.04; 26.01.15; 27.05.01.

- (210) **019540**
 (220) 2006.07.18
 (730) **DEVELOPMENT CENTER FOR TEACHING CHINESE AS A FOREIGN LANGUAGE OF THE MINISTRY OF EDUCATION P.R.C., CN**
 17th Floor, Fangyuan Mansion B56 Zhong-guancun South St., Beijing 100044, P.R. China
 (540)



- (526) Dreptul exclusiv nu se extinde asupra elementului "CLASSROOM".
 (511) NCL(8)
 41 - examinare educațională, academii (educație), predare, învățătură, servicii educaționale, servicii de instructaj, informare educațională, aranjarea și efectuarea colocviilor, organizarea expozițiilor în scopuri culturale sau educaționale, publicarea cărților, publicarea cărților electronice și jurnalelor on-line, publicarea înregistrărilor video, producerea programelor de radio și televiziune.
 (531) CFE(5) 01.05.02; 01.05.08; 03.07.11; 03.07.24; 26.01.05; 28.03.00.

- (210) **019541**
 (220) 2006.07.18

(730) **DEVELOPMENT CENTER FOR TEACHING CHINESE AS A FOREIGN LANGUAGE OF THE MINISTRY OF EDUCATION P.R.C., CN**

17th Floor, Fangyuan Mansion B56 Zhong-guancun South St., Beijing 100044, P.R. China

(540)

孔子课堂 Confucius Classroom

(526) Dreptul exclusiv nu se extinde asupra elementului "Classroom".

(511) NCL(8)

41 - examinare educațională, academii (educație), predare, învățatură, servicii educaționale, servicii de instructaj, informare educațională, aranjarea și efectuarea colocviilor, organizarea expozițiilor în scopuri culturale sau educaționale, publicarea cărților, publicarea cărților electronice și jurnalelor on-line, publicarea înregistrărilor video, producerea programelor de radio și televiziune.

(531) CFE(5) 27.05.01; 28.03.00.

(210) **019547**

(220) 2006.07.20

(730) **ORHEI-VIT S.A., MD**

Str. Stejarilor nr. 20, MD-3500, Orhei, Republica Moldova

(540)

**AQUAVITA
ORHEI-VIT**

(511) NCL(8)

05 - produse și substanțe dietetice de uz medical, alimente pentru sugari și copii, inclusiv alimente, băuturi dietetice pentru copii, piureuri, piureuri cu pulpă din legume și fructe, băuturi naturale din fructe și legume, nectar, sucuri speciale.

(210) **019556**

(220) 2006.07.07

(730) **GRAPPA-M S.R.L., întreprindere mixtă, MD**

Str. Alba-Iulia nr. 184, bloc 2, ap. 39, MD-2071, Chișinău, Republica Moldova

(540)



(526) Dreptul exclusiv nu se extinde asupra elementelor "n° 1".

(511) NCL(8)

32 - bere; ape minerale și gazoase și alte băuturi nealcoolice; băuturi și sucuri din fructe, siropuri și alte preparate pentru fabricarea băuturilor;

33 - băuturi alcoolice (cu excepția berii).

(531) CFE(5) 26.01.04; 27.05.21; 27.07.01.

(210) **019632**

(220) 2006.07.06

(730) **S.C. Alfa Cluj S.R.L., RO**

Bulevardul Muncii nr. 14, perimetrul 10, 400641, Cluj-Napoca, județul Cluj, România

(540)



(511) NCL(8)

07 - mașini și mașini-unelte; motoare (cu excepția motoarelor pentru vehicule terestre); cuplaje și organe de transmisie (cu excepția celor pentru vehicule terestre); instrumente, altele decât cele acționate manual, pentru agricultură, incubatoare pentru ouă, inclusiv echipamente de legare și ridicare a sarcinii în cârlig de macara, precum și pentru manipularea mărfii (adică chingi textile, shufe, lanțuri, transpaleți, cărucioare).

(531) CFE(5) 27.05.01.

- (210) **019692**
 (220) 2006.07.21
 (730) **NGUYEN SI TRUNG KY, MD**
 Str. George Meniuc nr. 58, MD-2009, Chişinău,
 Republica Moldova
 (540)

HAGINAT

- (511) NCL(8)
 05 - produse farmaceutice și veterinare; produse
 igienice de uz medical; substanțe dietetice de
 uz medical, alimente pentru sugari; plasturi,
 material pentru pansamente; materiale pentru
 plombarea dinților și pentru mulaje dentare;
 dezinfectante; produse pentru distrugerea ani-
 malelor dăunătoare, fungicide, erbicide;
 35 - publicitate; gestionarea afacerilor comerciale;
 administrare comercială; lucrări de birou.

- (210) **019696**
 (220) 2006.07.20
 (730) **COLDWELL BANKER CORPORATION, US**
 1 Campus Drive, Parsippany, New Jersey
 07054, Statele Unite ale Americii
 (540)

COLDWELL BANKER

- (526) Dreptul exclusiv nu se extinde asupra ele-
 mentului "BANKER".
 (511) NCL(8)
 16 - hârtie, carton și produse din aceste materiale
 neincluse în alte clase; produse de impri-
 merie; articole de legătorie; fotografii; pape-
 tărie; adezivi (materiale de lipit) pentru pape-
 tărie sau menaj; material pentru artiști;
 pensule; mașini de scris și articole de birou
 (cu excepția mobilierului); material de instruire
 sau învățământ (cu excepția aparatelor); ma-
 teriale plastice pentru ambalare (neincluse în
 alte clase); caractere tipografice; clișee;
 36 - asigurări; afaceri financiare; afaceri monetare;
 afaceri imobiliare.

- (210) **019705**
 (220) 2006.07.24

66

- (730) **Maurt S.R.L., MD**
 Str. Voluntarilor nr. 15, MD-2023, Chişinău,
 Republica Moldova
 (540)

BUNA SEARA

- (511) NCL(8)
 33 - băuturi alcoolice (cu excepția berii).

- (210) **019706**
 (220) 2006.07.24
 (730) **Maurt S.R.L., MD**
 Str. Voluntarilor nr. 15, MD-2023, Chişinău,
 Republica Moldova
 (540)

BUNA DIMINEAȚA

- (511) NCL(8)
 33 - băuturi alcoolice (cu excepția berii).

- (210) **019709**
 (220) 2006.07.24
 (730) **International Business Company "Nutri-
 tek International, Corp.", VG**
 P.O. Box 3321, Road Town, Tortola, Insulele
 Virgine Britanice
 (540)

NUTRILAK

- (511) NCL(8)
 05 - produse farmaceutice și veterinare; produse
 igienice de uz medical; substanțe dietetice de
 uz medical, alimente pentru sugari; plasturi,
 material pentru pansamente; materiale pentru
 plombarea dinților și pentru mulaje dentare;
 dezinfectante; produse pentru distrugerea
 animalelor dăunătoare, fungicide, erbicide;
 32 - bere; ape minerale și gazoase și alte băuturi
 nealcoolice; băuturi și sucuri din fructe, siro-
 puri și alte preparate pentru fabricarea bău-
 turilor;

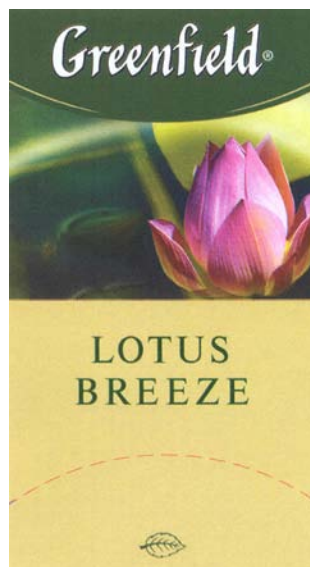
44 - servicii medicale; servicii veterinare; îngrijiri igienice și de frumusețe pentru oameni sau animale; servicii agricole, horticoale și forestiere.

(210) **019769**
 (220) 2006.07.26
 (730) **Company "ORIMI TRADE" LLC, RU**
 21, Gzhatskaya, RU-195220, Saint-Petersburg, Federația Rusă
 (540)

(210) **019717**
 (220) 2006.07.25
 (730) **VITAPHARM-COM S.R.L., întreprindere mixtă, MD**
 Str. Lenin nr. 9, MD-3805, Comrat, Republica Moldova
 (540)

MEMORIVIT

(511) NCL(8)
 05 - produse farmaceutice și veterinare; produse igienice de uz medical; substanțe dietetice de uz medical, alimente pentru sugari; plasturi, material pentru pansamente; materiale pentru plombarea dinților și pentru mulaje dentare; dezinfectante;
 35 - publicitate; gestionarea afacerilor comerciale; administrare comercială; lucrări de birou.



(210) **019727**
 (220) 2006.07.25
 (730) **VITAPHARM-COM S.R.L., întreprindere mixtă, MD**
 Str. Lenin nr. 9, MD-3805, Comrat, Republica Moldova
 (540)

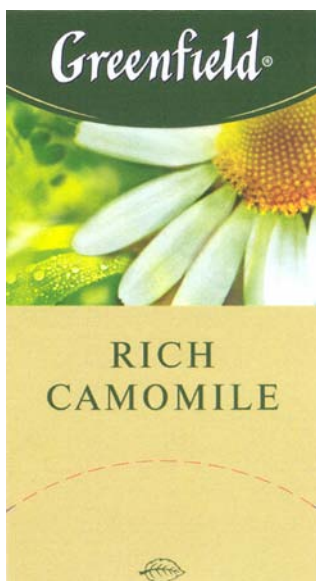
ADENOVIT

(511) NCL(8)
 05 - produse farmaceutice și veterinare; produse igienice de uz medical; substanțe dietetice de uz medical, alimente pentru sugari; plasturi, material pentru pansamente; materiale pentru plombarea dinților și pentru mulaje dentare; dezinfectante; produse pentru distrugerea animalelor dăunătoare, fungicide, erbicide;
 35 - publicitate; gestionarea afacerilor comerciale; administrare comercială; lucrări de birou.

(526) Dreptul exclusiv nu se extinde asupra elementelor "LOTUS", "®".
 (591) Culori revendicate: alb, negru, verde-închis, verde-deschis, mov, galben-bej.
 (511) NCL(8)
 30 - cafea, ceai, cacao, zahăr, orez, înlocuitori de cafea; făină și preparate făcute din cereale, pâine, produse de patiserie și cofetărie; miere, sirop de melasă; drojdie, praf de copt; sare, muștar; oțet, sosuri (condimente); mirodenii.
 (531) CFE(5) 05.05.21; 05.05.16; 25.01.19; 27.05.01; 29.01.15.

(210) **019772**
 (220) 2006.07.26
 (730) **Company "ORIMI TRADE" LLC, RU**
 21, Gzhatskaya, RU-195220, Saint-Petersburg, Federația Rusă

(540)



- (526) Dreptul exclusiv nu se extinde asupra elementelor "CAMOMILE", "®".
- (591) Culori revendicate: alb, verde-închis, verde-deschis, galben, galben-bej.
- (511) NCL(8)
- 30 - cafea, ceai, zahăr, orez, tapiocă, sago, înlocuitori de cafea; făină și preparate făcute din cereale, pâine; înghețată; miere, sirop de melasă; drojdie, praf de copt; sare, muștar; oțet; gheață de răcit.
- (531) CFE(5) 05.05.04; 25.01.19; 25.03.11; 27.05.01; 29.01.15.

- (210) **019873**
- (220) 2006.08.15
- (730) **Metatron, societate pe acțiuni, MD**
Str. Tighina nr. 25, MD-2001, Chișinău,
Republica Moldova
- (540)

DURAGRA
ДЮРАГРА

- (511) NCL(8)
- 05 - produse farmaceutice și veterinare; produse igienice de uz medical; substanțe dietetice de uz medical, alimente pentru sugari; plasturi, material pentru pansamente; materiale pentru plombarea dinților și pentru mulaje dentare;

dezinfectante; produse pentru distrugerea animalelor dăunătoare, fungicide, erbicide.

(531) CFE(5) 28.05.00.

- (210) **019874**
- (220) 2006.08.15
- (730) **Metatron, societate pe acțiuni, MD**
Str. Tighina nr. 25, MD-2001, Chișinău,
Republica Moldova
- (540)

NITIFOR
НИТИФОР

- (511) NCL(8)
- 05 - produse farmaceutice și veterinare; produse igienice de uz medical; substanțe dietetice de uz medical, alimente pentru sugari; plasturi, material pentru pansamente; materiale pentru plombarea dinților și pentru mulaje dentare; dezinfectante; produse pentru distrugerea animalelor dăunătoare, fungicide, erbicide.
- (531) CFE(5) 28.05.00.

- (210) **019876**
- (220) 2006.08.15
- (730) **VOLCU Oleg, MD**
Bd. Dacia nr. 18, ap. 19, MD-2038, Chișinău,
Republica Moldova
- (540)

ДУША МОНАХА

- (511) NCL(8)
- 30 - cafea, ceai, cacao, zahăr, orez, tapiocă, sago, înlocuitori de cafea; făină și preparate făcute din cereale, pâine, produse de patiserie și cofetărie, înghețată; miere, sirop de melasă; drojdie, praf de copt; sare, muștar; oțet, sosuri (condimente); mirodenii; gheață de răcit;
- 32 - bere; ape minerale și gazoase și alte băuturi nealcoolice; băuturi și sucuri din fructe, siropuri și alte preparate pentru fabricarea băuturilor.
- (531) CFE(5) 28.05.00.

- (210) **019877**
 (220) 2006.08.15
 (730) **SoloMia., Obscestvo s ogranicennoi otvetstvennosti sovmetnoe ucraïnsco-angliïskoïe predprietie s inostranoi investïiei, UA**
 Ul. Mecinikova nr. 8, kv. 22, g. Kiev, 01023, Ucraina
 (540)

СИЛА ЗЛАКОВ

- (511) NCL(8)
 30 - cafea, ceai, cacao, zahăr, orez, tapiocă, sago, înlocuitori de cafea; făină și preparate făcute din cereale, pâine, produse de patiserie și cofetărie, înghețată; miere, sirop de melasă; drojdie, praf de copt; sare, muștar; oțet, sosuri (condimente); mirodenii; gheață de răcit;
 35 - publicitate; gestionarea afacerilor comerciale; administrare comercială; lucrări de birou;
 43 - servicii de alimentație publică; cazare temporară.
 (531) CFE(5) 28.05.00.

- (210) **019882**
 (220) 2006.08.16
 (730) **OSMATESCU Ghenadie, MD**
 Bd. Mircea cel Bătrîn nr. 18, bl. 2, ap. 7, MD-2044, Chișinău, Republica Moldova
 (540)

AUGUST

- (511) NCL(8)
 35 - publicitate; gestionarea afacerilor comerciale; administrare comercială; lucrări de birou; comercializarea produselor; servicii prestate de magazine;
 43 - servicii de alimentație publică; cazare temporară;
 44 - servicii medicale; servicii veterinare; îngrijiri igienice și de frumusețe pentru oameni sau animale; servicii agricole, horticole și forestiere.

- (210) **019883**
 (220) 2006.08.24
 (730) **PROSLAV GRUP S.R.L., MD**
 Str. Alecu Russo nr. 13, bloc 2, MD-2068, Chișinău, Republica Moldova
 (540)



- (511) NCL(8)
 35 - publicitate; gestionarea afacerilor comerciale; administrare comercială; lucrări de birou;
 38 - telecomunicații;
 40 - tratament de materiale;
 41 - educație; instruire; divertisment; activități sportive și culturale;
 42 - servicii științifice și tehnologice, cercetări și proiectări corespunzătoare; analiză industrială și servicii de cercetare; design-ul și elaborarea hardware și software de calculatoare; servicii juridice;
 44 - servicii medicale; servicii veterinare; îngrijiri igienice și de frumusețe pentru oameni sau animale; servicii agricole, horticole și forestiere.
 (531) CFE(5) 02.01.23; 04.05.03; 26.04.01; 27.05.01.

- (210) **019900**
 (220) 2006.08.18
 (730) **MasterCard International Incorporated, corporație organizată și existentă conform legilor statului Delaware, US**
 2000 Purchase Street, Purchase, New York 10577-2509, Statele Unite ale Americii
 (540)

**MASTERCARD
 WORLDWIDE.
 THE HEART OF
 COMMERCE.**

- (526) Dreptul exclusiv nu se extinde asupra cuvintelor "WORLDWIDE", "COMMERCE".
- (511) NCL(8)
- 35 - publicitate; gestionarea afacerilor comerciale; administrare comercială; lucrări de birou; asistență în managementul comercial, industrial și de afaceri; aprecieri în domeniul afacerilor; consultații și avize în managementul afacerilor; cercetări de piață; studii de piață; informație statistică (afaceri); întocmirea declarațiilor de conturi; contabilitate; cercetări în domeniul afacerilor; relații publice; publicarea textelor publicitare; emiterea broșurilor, prospectelor și foilor volante publicitare; servicii de vânzare cu amănuntul prestate prin mijloace de telecomunicație mobilă; servicii de vânzare cu amănuntul prestate on-line, prin rețele sau alte mijloace electronice folosind informație digitalizată electronic; managementul bazelor de date de calculator; servicii prestate de asociații, inclusiv promovarea intereselor băncilor, uniunilor de credit și ale altor instituții financiare regulate;
- 36 - asigurări; afaceri financiare; afaceri monetare; afaceri imobiliare; servicii financiare; servicii bancare și de credit; acordarea cartelelor de credit, cartelelor de debit, cartelelor de plăți curente și cartelelor plătite în prealabil cu valoare adunată; servicii bancare, de plată, de credit, de debit, de plăți curente, de plată a banilor în numerar, de acces la depozitele cu valoare adunată; servicii de achitare a facturilor; servicii de cartele de credit, cartele de debit, cartele de plăți curente, cartele plătite în prealabil și cartele cu valoare adunată; verificarea cecurilor și servicii de achitare a cecurilor; servicii de mașini automate de numărare a banilor; procesarea tranzacțiilor financiare atât on-line printr-o bază de date de calculator sau prin mijloace de telecomunicație, cât și la punctele de vânzare; procesarea tranzacțiilor financiare de către deținătorii de cartele prin mașini automate de numărare a banilor; livrarea detaliilor privind balanța, depozitele și extragerile de bani către deținătorii de cartele prin mașini automate de numărare a banilor; servicii de achitare a conturilor și de autorizare; servicii de asigurare a călătorilor; emiterea și răscumpărarea cecurilor de călătorie și a bonurilor de călătorie; servicii de autentificare a plătitorului; verificarea informației financiare; codificarea și decodificarea informației financiare; întreținerea înregistrărilor financiare; transferuri electronice de fonduri și schimb valutar; diseminarea informației financiare prin Internet și alte rețele de calculatoare; servicii de plată la distanță; servicii de

portmonee electronice cu valoare adunată; acordarea fondurilor electronice și transferuri de valută, servicii de plată electronică, servicii de cartele telefonice plătite în prealabil, servicii de plată a banilor în numerar și servicii de autorizare a tranzacțiilor și de achitare a conturilor; prestarea serviciilor de debit și credit prin intermediul dispozitivelor de identificare a frecvențelor radio (transponderelor); prestarea serviciilor de debit și credit prin intermediul dispozitivelor de comunicație și telecomunicație; servicii de asigurare a călătorilor; servicii de verificare a cecurilor; servicii de emitere și răscumpărare, toate referitoare la cecuri de călătorie și bonuri de călătorie; prestarea serviciilor financiare pentru asistența serviciilor de vânzare cu amănuntul prestate prin mijloace de telecomunicație mobilă, inclusiv servicii de plată prin dispozitive fără fir; prestarea serviciilor financiare pentru asistența serviciilor de vânzare cu amănuntul prestate on-line, prin rețele sau alte mijloace electronice folosind informație digitalizată electronic; servicii de schimb de valori, și anume schimb sigur de valori, inclusiv a banilor electronici, prin rețele de calculatoare accesibile prin intermediul smart cardurilor; servicii de plată a facturilor prestate printr-o pagină web; operații bancare on-line; servicii financiare prestate prin telefon și prin rețeaua globală de calculatoare sau Internet; prestarea serviciilor financiare prin rețeaua globală de calculatoare sau Internet; servicii imobiliare; servicii în domeniul proprietății imobiliare; servicii de asigurare în domeniul imobilului; asigurări pentru posesorii de proprietate; asigurări referitoare la proprietate; finanțări în domeniul imobilului; servicii de broker în domeniul imobilului; aprecierea imobilului; servicii de agenții imobiliare; evaluarea imobilului; administrarea imobilului; administrarea afacerilor financiare referitoare la imobil; acordarea împrumuturilor în domeniul imobilului; servicii de finanțare referitoare la dezvoltarea în domeniul imobilului; servicii financiare de broker în domeniul imobilului; servicii financiare referitoare la proprietatea imobiliară și la construcții; servicii financiare pentru procurarea imobilului; întocmirea acordurilor de împrumuturi contra imobil girat; întocmirea acordurilor de posesie împărțită în acțiuni a imobilului; aranjarea obținerii finanțării pentru procurarea imobilului; acordarea asistenței în achiziționare și investire în domeniul imobilului; investiții de capital în domeniul imobilului; investiții în domeniul proprietății comerciale; servicii financiare referitoare la achiziționarea

proprietății; servicii financiare referitoare la vânzarea proprietății; evaluarea financiară a proprietății financiare absolute; evaluarea financiară a proprietății închiriate; aranjarea închirierii imobilului; aranjarea leasingului imobilului; leasingul proprietății; leasingul proprietății imobiliare; leasingul proprietății financiare absolute; servicii de management al proprietății referitoare la tranzacții în domeniul proprietății imobiliare; evaluarea proprietății; managementul portofoliului în domeniul proprietății; managementul proprietății; consultații și avize referitoare la posesia imobilului; consultații și avize referitoare la evaluarea imobilului; consultații și avize în domeniul imobilului corporativ; servicii de informare computerizată referitoare la imobil; consultații referitoare la imobil; livrarea informației privind proprietatea imobiliară; livrarea informației privind piața proprietăților; cercetări în domeniul achiziției imobilului; cercetări referitoare la licitații de imobil.

(210) **019905**
 (220) 2006.08.22
 (730) **SAGMEL, INC., US**
 1580 S. Milwaukee Ave Ste 415, Libertyville,
 IL 60048, Statele Unite ale Americii
 (540)

OTIZOL

(511) NCL(8)
 05 - produse farmaceutice și veterinare; produse igienice de uz medical; substanțe dietetice de uz medical, alimente pentru sugari; plasturi, material pentru pansamente; materiale pentru plombarea dinților și pentru mulaje dentare; dezinfectante; produse pentru distrugerea animalelor dăunătoare, fungicide, erbicide.

(210) **019906**
 (220) 2006.08.22
 (730) **SAGMEL, INC., US**
 1580 S. Milwaukee Ave Ste 415, Libertyville,
 IL 60048, Statele Unite ale Americii
 (540)

SLEEPEX

(511) NCL(8)
 05 - produse farmaceutice și veterinare; produse igienice de uz medical; substanțe dietetice de uz medical, alimente pentru sugari; plasturi, material pentru pansamente; materiale pentru plombarea dinților și pentru mulaje dentare; dezinfectante; produse pentru distrugerea animalelor dăunătoare, fungicide, erbicide.

(210) **019907**
 (220) 2006.08.22
 (730) **SAGMEL, INC., US**
 1580 S. Milwaukee Ave Ste 415, Libertyville,
 IL 60048, Statele Unite ale Americii
 (540)

FEMIZOL

(511) NCL(8)
 05 - produse farmaceutice și veterinare; produse igienice de uz medical; substanțe dietetice de uz medical, alimente pentru sugari; plasturi, material pentru pansamente; materiale pentru plombarea dinților și pentru mulaje dentare; dezinfectante; produse pentru distrugerea animalelor dăunătoare, fungicide, erbicide.

(210) **019915**
 (220) 2006.08.28
 (730) **ExxonMobil Oil Corporation, US**
 5959 Las Colinas Boulevard, Irving, Texas
 75039-2298, Statele Unite ale Americii
 (540)

MOBIL1 CENTER

(526) Dreptul exclusiv nu se extinde asupra elementelor "MOBIL", "1", "CENTER".
 (511) NCL(8)
 37 - servicii de deservire tehnică și reparație a automobilelor, servicii de lubrifiere, servicii de spălătorii auto și serviciile stațiilor de deservire tehnică.

- (210) **019923**
 (220) 2006.08.30
 (730) **Google Inc., US**
 1600 Amphitheatre Parkway, Mountain View,
 California 94043, Statele Unite ale Americii
 (540)

MEASURE MAP

- (511) NCL(8)
 09 - software de calculatoare; manuale electronice și on-line;
 35 - servicii de consultanță în domeniul afacerilor;
 42 - servicii de analiză referitoare la Internet și web site-uri; servicii de suport tehnic; servicii de consultanță, design și elaborare referitoare la calculatoare.

- (210) **019924**
 (220) 2006.08.30
 (730) **Google Inc., US**
 1600 Amphitheatre Parkway, Mountain View,
 California 94043, Statele Unite ale Americii
 (540)

SKETCHUP

- (511) NCL(8)
 09 - software de calculatoare; manuale electronice și on-line;
 16 - produse de imprimare; cărți; manuale; agende; carnete; stilouri; cărți poștale; etichete autocolante; abțibilduri; note adezive;
 42 - servicii de cercetări, design și consultanță în domeniul ingineriei, design-ului tehnic, artelor grafice și produselor de calculatoare; servicii de design arhitectural și interior; servicii de suport și întreținere pentru software de calculatoare; programe de calculatoare.

- (210) **019929**
 (220) 2006.09.01
 (730) **PHILIP MORRIS PRODUCTS S.A., CH**
 Quai Jeanrenaud 3, CH-2000 NEUCHÂTEL,
 Elveția

(540)

MARLBORO WIDES

- (511) NCL(8)
 34 - tutun brut sau prelucrat, inclusiv țigări, țigarete, țigarille, tutun pentru rularea propriilor țigarete, tutun de pipe, tutun de mestecat, tutun de prizat, substituenți ai tutunului (cu excepția celor de uz medicinal); articole pentru fumători, inclusiv hârtie de țigarete și pipe, filtre pentru țigarete, vase de tutun, portțigarete și scrumiere nu din metale prețioase, din aliajele lor sau acoperite cu acestea; pipe, aparate de buzunar pentru rularea țigaretelor, brichete; chibrituri.

- (210) **019931**
 (220) 2006.09.04
 (730) **CPT Holdings, Inc., corporație din statul Delaware, US**
 10202 W. Washington Blvd., Culver City,
 California 90232, Statele Unite ale Americii
 (540)

Петя Великолепный

- (511) NCL(8)
 09 - aparate pentru înregistrarea, transmiterea și reproducerea sunetelor sau imaginilor; suporturi magnetice de înregistrare, discuri acustice; înregistrări video și audio ale emisiunilor de divertisment; discuri și benzi magnetice; programe cu jocuri de calculatoare; aparate pentru divertisment destinate folosirii cu televizoare; aparate pentru jocuri cu folosirea dispozitivelor electronice; distribuitoare automate și mecanisme pentru aparatele cu preplată; echipamente pentru prelucrarea informației și calculatoare;
 41 - divertisment; producerea și prezentarea seriilor de televiziune.
 (531) CFE(5) 28.05.00.

- (210) **019940**
 (220) 2006.09.05

- (730) **CIUPAC Alexandru, MD**
Str. Columna lui Traian nr. 26, MD-2082,
Colonița, Chișinău, Republica Moldova
- (540)

FAMILY DENT

- (526) Dreptul exclusiv nu se extinde asupra elementului "DENT".
- (511) NCL(8)
44 - servicii medicale; servicii igienice și de frumusețe.

-
- (210) **019965**
(220) 2006.09.13
(730) **FIN-CONSULTANT S.R.L., MD**
Str. Mihail Kogălniceanu nr. 34, MD-2012,
Chișinău, Republica Moldova
- (540)



- (526) Dreptul exclusiv nu se extinde asupra elementelor verbale.
- (511) NCL(8)
16 - hârtie, carton și produse din aceste materiale neincluse în alte clase; produse de imprimărie; articole de legătorie; fotografii; papețarie; adezivi (materiale de lipit) pentru papetărie sau menaj; material pentru artiști; pensule; mașini de scris și articole de birou (cu excepția mobilierului); material de instruire sau învățământ (cu excepția aparatelor); materiale plastice pentru ambalare (neincluse în alte clase); caractere tipografice; clișee;
- 35 - publicitate; gestionarea afacerilor comerciale; administrare comercială; lucrări de birou.
- (531) CFE(5) 01.05.02; 25.03.05; 26.01.06; 26.11.08; 27.05.11.

- (210) **019977**
(220) 2006.09.13
(730) **Consult Grup S.R.L., companie de consultanță, MD**
Str. Vlaicu Pîrcălab nr. 77, MD-2012, Chișinău,
Republica Moldova
- (540)



- (526) Dreptul exclusiv nu se extinde asupra cifrelor și elementelor verbale.
- (591) Culori revendicate: albastru, negru.
- (511) NCL(8)
35 - publicitate; gestionarea afacerilor comerciale; administrare comercială; lucrări de birou, comercializarea produselor;
- 36 - asigurări; afaceri financiare; afaceri monetare; afaceri imobiliare, audit financiar; audit al sistemelor de management al calității;
- 41 - educație; instruire; divertisment; activități sportive și culturale;
- 42 - servicii științifice și tehnologice, cercetări și proiectări corespunzătoare; analiză industrială și servicii de cercetare; design-ul și elaborarea software de calculatoare; servicii juridice.
- (531) CFE(5) 02.01.23; 02.09.14; 07.03.01; 26.11.11; 27.05.01; 29.01.12.

-
- (210) **019984**
(220) 2006.09.15
(730) **FARMINA S.R.L., MD**
Str. Ciocana nr. 8, bloc 1, MD-2044, Chișinău,
Republica Moldova

(540)

ЖЕНЕСС

(511) NCL(8)

03 - preparate pentru albit și alte substanțe pentru spălat; preparate pentru curățare, lustruire, degresare și șlefuire; săpunuri; parfumerie, uleiuri esențiale, cosmetice, loțiuni pentru păr; produse pentru îngrijirea dinților;

05 - produse farmaceutice și veterinare; produse igienice de uz medical; substanțe dietetice de uz medical, alimente pentru sugari; plasturi, material pentru pansamente; materiale pentru plombarea dinților și pentru mulaje dentare; dezinfectante; produse pentru distrugerea animalelor dăunătoare, fungicide, erbicide;

35 - publicitate; gestionarea afacerilor comerciale; administrare comercială; lucrări de birou.

(531) CFE(5) 28.05.00.

(210) **020005**

(220) 2006.09.15

(730) **FARMINA S.R.L., MD**

Str. Ciocana nr. 8, bloc 1, MD-2044, Chișinău,
Republica Moldova

(540)

Сенадексин

(511) NCL(8)

05 - produse farmaceutice și veterinare; produse igienice de uz medical; substanțe dietetice de uz medical, alimente pentru sugari; plasturi, material pentru pansamente; materiale pentru plombarea dinților și pentru mulaje dentare; dezinfectante; produse pentru distrugerea animalelor dăunătoare, fungicide, erbicide;

35 - publicitate; gestionarea afacerilor comerciale; administrare comercială; lucrări de birou.

(531) CFE(5) 28.05.00.

(210) **020010**

(220) 2006.09.15

(730) **FARMINA S.R.L., MD**

Str. Ciocana nr. 8, bloc 1, MD-2044,
Chișinău, Republica Moldova

74

(540)

Омакс

(511) NCL(8)

05 - produse farmaceutice și veterinare; produse igienice de uz medical; substanțe dietetice de uz medical, alimente pentru sugari; plasturi, material pentru pansamente; materiale pentru plombarea dinților și pentru mulaje dentare; dezinfectante; produse pentru distrugerea animalelor dăunătoare, fungicide, erbicide;

35 - publicitate; gestionarea afacerilor comerciale; administrare comercială; lucrări de birou.

(531) CFE(5) 28.05.00.

(210) **020012**

(220) 2006.09.13

(730) **Biogen Idec MA Inc., US**

14, Cambridge Center, Cambridge, Massa-
chusetts 02142, Statele Unite ale Americii

(540)

AVOCLIP

(511) NCL(8)

10 - aparate și instrumente medicale, și anume seringi, dispozitive pentru facilitarea manipulării seringilor și injecțiilor.

(531) CFE(5) 26.03.05; 27.01.05; 27.05.09.

(210) **020015**

(220) 2006.09.14

(730) **UNGUREANU ART S.R.L., MD**

Bd. Moscova nr. 18, ap. 49, MD-2045,
Chișinău, Republica Moldova

(540)

ROBEN

(511) NCL(8)

17 - cauciuc, gutapercă, gumă, azbest, mică și produse din aceste materiale neincluse în alte clase; produse din materiale plastice semifi-

nite; materiale de călăfătuire, etanșare și izolare; tuburi flexibile nemetalice;

- 19 - materiale de construcție nemetalice; tuburi rigide nemetalice pentru construcții; asfalt, smoală și bitum; construcții nemetalice transportabile, monumente nemetalice.

- (210) **020019**
 (220) 2006.09.15
 (730) **GOMENIUK Iuri, MD**
 Str. Bulgară nr. 64, ap. 60, MD-3100, Bălți, Republica Moldova
 (540)

КНЯГИНИН

- (511) NCL(8)
 33 - băuturi alcoolice (cu excepția berii);
 35 - publicitate; gestionarea afacerilor comerciale; administrare comercială; lucrări de birou; comercializarea produselor din clasa 33.
 (531) CFE(5) 28.05.00.

- (210) **020020**
 (220) 2006.09.15
 (730) **EMIRATES GROUP HOLDING S.A.L., LB**
 Rachid Karamah St., Ibisa Center, 3rd Floor, Beirut, Liban
 (540)



- (511) NCL(8)
 35 - promovarea vânzărilor pentru terți a aparatelor și instrumentelor oftalmologice vândute fără rețete; ochelari, sticle de protecție, ochelari de soare; rame pentru ochelari și lanțuri; tocure și huse, părți și ajustări pentru toate mărfurile sus-menționate; accesorii pentru ochelari de protecție și soluții pentru curățarea lentilelor; acordarea posibilității clienților pentru a viziona comod și a cumpăra aceste produse în magazine cu amănuntul, din cata-

loage prin poștă, pe web site-uri în rețeaua Internet, cu ajutorul telecomunicațiilor, prin telemagazine și canale.

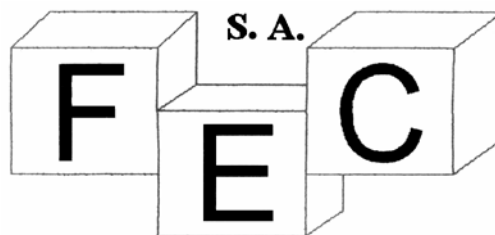
- (531) CFE(5) 26.04.02; 26.04.05; 27.05.10; 27.05.11.

- (210) **020021**
 (220) 2006.09.15
 (730) **EMIRATES GROUP HOLDING S.A.L., LB**
 Rachid Karamah St., Ibisa Center, 3rd Floor, Beirut, Liban
 (540)

OCULIS

- (511) NCL(8)
 35 - promovarea vânzărilor pentru terți a aparatelor și instrumentelor oftalmologice vândute fără rețete; ochelari, sticle de protecție, ochelari de soare; rame pentru ochelari și lanțuri; tocure și huse, părți și ajustări pentru toate mărfurile sus-menționate; accesorii pentru ochelari de protecție și soluții pentru curățarea lentilelor; acordarea posibilităților clienților pentru a viziona comod și a cumpăra aceste produse în magazine cu amănuntul, din cataloage prin poștă, pe web site-uri în rețeaua Internet, cu ajutorul telecomunicațiilor, prin telemagazine și canale.

- (210) **020023**
 (220) 2006.09.22
 (730) **FABRICA ELEMENTELOR DE CONSTRUCȚIE S.A., MD**
 Str. Uzinelor nr. 96, MD-2036, Chișinău, Republica Moldova
 (540)



- (526) Dreptul exclusiv nu se extinde asupra elementului "S.A."

(511) NCL(8)

06 - metale comune și aliajele lor; materiale de construcție metalice; construcții metalice transportabile; cabluri și sârme metalice ne-electrice; lăcătușărie și feronerie metalică; tuburi metalice, planșee, spaliere, stâlpi, piloni, borne, proptele, plase, porți și uși de metal sau cu metal, produse metalice care nu sunt incluse în alte clase; minereuri; toate aceste produse folosite în producerea materialelor de construcții;

19 - materiale de construcție nemetalice; tuburi rigide nemetalice pentru construcții; asfalt, smoală și bitum; construcții nemetalice transportabile, monumente nemetalice; materiale de construcție introduse în această clasă, materia primă folosită pentru fabricarea mortarului; construcții și instalații, blocuri, pereți prefabricate, transportabile, nemetalice: panouri de pereți, pereți despărțitori, plăci cu nervuri, fundamente, inele de sprijin, inele, capace, funduri pentru fântâni, blocuri pentru trasee și comunicații, blocuri pentru canale externe și interne, uluce, blocuri pentru panouri electrice, blocuri de ventilare, canale din beton armat, gard cu fundații, plăci, plăci cu goluri, elemente decorative din beton, vazoane, piatră pentru pereți despărțitori, piloni monolit din beton armat pentru fixare, paliere, pas de scară, pas de scară cu palier, puțuri pentru lifturi, rampe scară, podețe, alte elemente de construcții după proiectele producătorului sau individuale;

35 - publicitate; gestionarea afacerilor comerciale; administrare comercială; lucrări de birou; agenții de import-export; studiul pieței, investigații pentru afaceri, informații pentru afaceri, susținere în comercializarea produselor susmenționate; recepționarea comenzilor, servicii de publicitate, de promovare a produselor sus-numite, servicii de publicare a textelor publicitare, servicii de vânzare cu amănuntul, angro, organizarea expozițiilor în scopuri comerciale, organizarea târgurilor în scopuri comerciale și de promovare, relații cu publicul, distribuirea eșantioanelor, demonstrare și etalare de produse.

(531) CFE(5) 26.04.09; 26.15.09; 27.05.10; 27.05.11.

(210) **020026**

(220) 2006.09.19

(730) **DUCA Vitalie, MD**

Drumul Viilor nr. 29, ap. 15, MD-2009, Chișinău, Republica Moldova

(540)

ONIKS

(511) NCL(8)

09 - aparate și instrumente științifice, nautice, geodezice, fotografice, cinematografice, optice, de cântărit, de măsurat, de semnalizare, de control (verificare), de siguranță (salvare) și didactice; aparate și instrumente pentru conducerea, comutarea, transformarea, acumularea, reglarea sau verificarea curentului electric; aparate pentru înregistrarea, transmiterea și reproducerea sunetelor sau imaginilor; suporturi magnetice de înregistrare, discuri acustice; distribuitoare automate și mecanisme pentru aparatele cu preplată; case înregistratoare, mașini de calculat, echipament pentru prelucrarea informației și calculatoare, extinctoare;

11 - aparate de iluminat, de încălzire, de producere a aburului, de gătit, de răcire, de uscare, de ventilație, de distribuție a apei și instalații sanitare.

(210) **020027**

(220) 2006.09.18

(730) **UMANSCHII Alexandr, MD**

Bd. Dacia nr. 5, ap. 178, MD-2038, Chișinău, Republica Moldova

(540)

VINĂRIA VOINICULUI

(526) Dreptul exclusiv nu se extinde asupra elementului "VINĂRIA".

(511) NCL(8)

33 - băuturi alcoolice (cu excepția berii);

35 - publicitate; gestionarea afacerilor comerciale; administrare comercială; lucrări de birou.

(210) **020030**

(220) 2006.09.18

(730) **SOCIÉTÉ DES PRODUITS NESTLÉ S.A., CH**

1800 VEVEY, ELVEȚIA

(540)

ДЖОЕ

(511) NCL(8)

30 - produse de cofetărie, inclusiv napolitane și ciocolată.

(531) CFE(5) 28.05.00.

(210) **020032**

(220) 2006.09.19

(730) **MOORE STEPHENS INTERNATIONAL LICENSING LIMITED, GB**St. Paul's House, 8/12 Warwick Lane,
London, EC4M 7BP, Regatul Unit

(540)

MOORE STEPHENS

(511) NCL(8)

35 - servicii de contabilitate; servicii de evidență contabilă, audit și întocmirea rapoartelor, contabilitate și procesarea datelor; servicii de consultații în domeniul afacerilor și managementului; informații, investigații în domeniul afacerilor și servicii de analiză; servicii de estimare în afaceri, servicii de gestionare a riscului de afaceri; servicii de investigații în contabilitatea de judecată; servicii de sprijin în afaceri; întocmirea bugetului și previziune economică; recompensă și pregătirea documentelor de plăți și servicii de consultanță, servicii de publicitate, marketing și cercetarea pieței; întocmirea declarațiilor fiscale și servicii de consultanță; planificarea personalului și servicii de consultanță; servicii de recrutare; organizarea expozițiilor;

36 - servicii financiare de consultanță; servicii corporative financiare, servicii de finanțare, servicii de investiții financiare și investiții de capital; servicii în domeniul asigurărilor și pensiilor; servicii de proprietari de încredere; management financiar; analiză financiară și pregătirea rapoartelor financiare; informații și cercetări financiare; servicii de estimare financiară; servicii de gestionare a averilor; servicii de planificare financiară, planificarea impozitelor și planificarea investițiilor; servicii corporative de redresare, servicii de insolabilitate;

41 - servicii de educație; furnizarea training-urilor; organizarea și conducerea seminarelor, cursurilor, conferințelor, simpozioanelor și secțiilor; furnizarea publicațiilor electronice on-line (ne-încărcabile); publicarea cărților și textelor; toate serviciile sus-menționate se referă la cazuri de afaceri, tehnologice, financiare, juridice sau de management;

42 - servicii de consultanță referitoare la calculatoare și software de calculatoare; furnizarea tehnologiei informaționale, sisteme de cont și consultații de sisteme de management și servicii de sprijin; servicii juridice, servicii de sprijin pentru soluționarea litigiilor și disputeelor, analiza disputelor și servicii de investigații.

(210) **020033**

(220) 2006.09.19

(730) **GRÎȚCU Gheorghii, MD**

Dănceni, Ialoveni, Republica Moldova

(540)



(526) Dreptul exclusiv nu se extinde asupra cuvântului "INDUSTRIES".

(591) Culori revendicate: roz, alb.

(511) NCL(8)

35 - publicitate; gestionarea afacerilor comerciale; administrare comercială; lucrări de birou;

44 - servicii medicale; servicii veterinare; îngrijiri igienice și de frumusețe pentru oameni sau animale; servicii agricole, horticoale și forestiere.

(531) CFE(5) 26.04.18; 27.05.21; 28.07.00; 29.01.01; 29.01.12.

(210) **020040**

(220) 2006.09.22

(730) **DOTCHIRNE PIDPRIEMSTVO KONDITERSKA KORPORATZIA ROSHEN, UA**Vul. Pavla Usenko 8, UA-02105, Kyiv,
Ucraina

(540)

ЗАДАВАКА

(511) NCL(8)

30 - cafea, ceai, cacao, zahăr, orez, tapiocă, sago, înlocuitori de cafea; făină și preparate făcute din cereale, pâine, produse de patiserie și cofetărie, înghețată; miere, sirop de melasă; drojdie, praf de copt; sare, muștar; oțet, sosuri (condimente); mirodenii; gheață de răcit.

(531) CFE(5) 28.05.00.

(210) **020041**

(220) 2006.09.22

(730) **DOTCHIRNE PIDPRIEMSTVO KONDITERSKA KORPORATZIA ROSHEN, UA**

Vul. Pavla Usenko 8, UA-02105, Kyiv, Ucraina

(540)

ДИКИЕ ЛЕБЕДИ

(511) NCL(8)

30 - cafea, ceai, cacao, zahăr, orez, tapiocă, sago, înlocuitori de cafea; făină și preparate făcute din cereale, pâine, produse de patiserie și cofetărie, înghețată; miere, sirop de melasă; drojdie, praf de copt; sare, muștar; oțet, sosuri (condimente); mirodenii; gheață de răcit.

(531) CFE(5) 28.05.00.

(210) **020049**

(220) 2006.09.20

(730) **The Procter & Gamble Company, US**

One Procter & Gamble Plaza, Cincinnati, Ohio, Statele Unite ale Americii

(540)



(511) NCL(8)

03 - săpunuri, parfumerie, uleiuri esențiale, cosmetice, loțiuni pentru păr, prafuri și paste de dinți, preparate pentru curățarea, îngrijirea, tratamentul și înfrumusețarea pielii, scalpului și părului, preparate pentru modelarea coafurii, preparate pentru nuanțarea (colorarea) părului, coloranți pentru păr.

(531) CFE(5) 01.15.05; 01.15.23; 27.05.07.

(210) **020050**

(220) 2006.09.21

(730) **PERCIUN Roman, MD**

Str. N. Dimo nr. 7, bloc 3, ap. 82, MD-2068, Chișinău, Republica Moldova

(540)

DOLORES

(511) NCL(8)

35 - publicitate; gestionarea afacerilor comerciale; administrare comercială; lucrări de birou; comercializarea produselor;

41 - educație; instruire; divertisment; activități sportive și culturale;

44 - servicii medicale; servicii veterinare; îngrijiri igienice și de frumusețe pentru oameni sau animale; servicii agricole, horticoale și forestiere.

(531) CFE(5) 27.05.02; 27.05.03.

(210) **020053**

(220) 2006.09.22

(730) **STANCU Eugeniu, MD**

Str. Butucului nr. 14, ap. 61, MD-2060, Chișinău, Republica Moldova

(540)

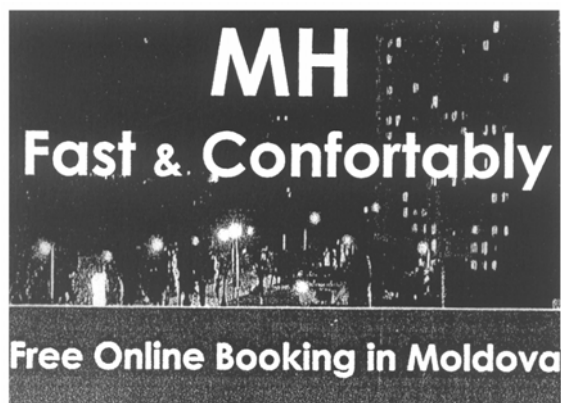
DIFFER

(511) NCL(8)

29 - carne, pește, păsări și vânat; extracte din carne; fructe și legume conservate, uscate și fierte; jeleurii, dulcețuri, compoturi; ouă, lapte și produse lactate; uleiuri și grăsimi comestibile;

30 - cafea, ceai, cacao, zahăr, orez, tapiocă, sago, înlocuitori de cafea; făină și preparate făcute din cereale, pâine, produse de patiserie și cofetărie, înghețată; miere, sirop de melasă; drojdie, praf de copt; sare, muștar; oțet, sosuri (condimente); mirodenii; gheață de răcit.

(210) **020057**
 (220) 2006.09.25
 (730) **S.C. VALTER-GRUP S.R.L., MD**
 Str. Pavel Boțu nr. 8, MD-2009, Chișinău,
 Republica Moldova
 (540)



WWW.moldova-hotels.md

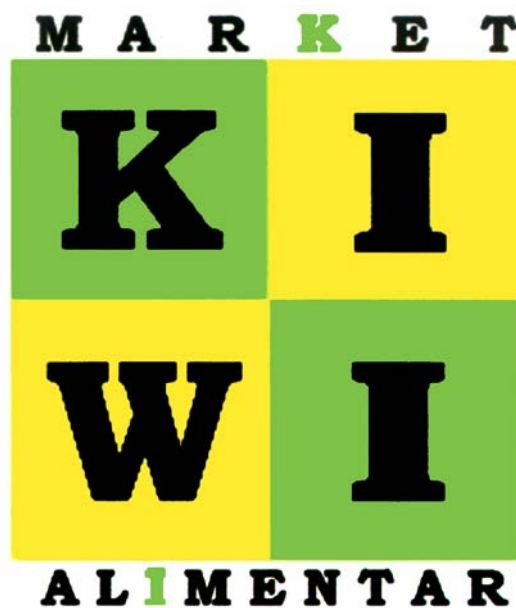
(526) Dreptul exclusiv nu se extinde asupra cuvintelor "Fast", "Comfortably", "Free Online Booking in Moldova", "WWW.", "moldova", "hotels.", "md".
 (511) NCL(8)
 43 - servicii de alimentație publică; cazare temporară.
 (531) CFE(5) 06.07.04; 06.07.25; 07.01.08; 07.01.12.

(210) **020058**
 (220) 2006.09.22
 (730) **N.V. SUMATRA TOBACCO TRADING COMPANY, ID**
 Jalan Pattimura No. 3, Pematang Siantar,
 Sumatera Utara, Indonezia
 (540)

TYCOON

(511) NCL(8)
 34 - țigări, tutun, produse de tutun, trabucuri, scrumiere, articole pentru fumători, brichete, chibrituri.

(210) **020061**
 (220) 2006.09.25
 (730) **IMC MARKET S.R.L., societate comercială, MD**
 Str. Ion Creangă nr. 78, MD-2064, Chișinău,
 Republica Moldova
 (540)



(526) Dreptul exclusiv nu se extinde asupra cuvintelor "MARKET", "ALIMENTAR".
 (591) Culori revendicate: verde-deschis, galben-deschis, negru.
 (511) NCL(8)
 29 - carne, pește, păsări și vânat; extracte din carne; fructe și legume conservate, uscate și fier-te; jeleuri, dulcețuri, compoturi; ouă, lapte și produse lactate; uleiuri și grăsimi comestibile;
 30 - cafea, ceai, cacao, zahăr, orez, tapiocă, sago, înlocuitori de cafea; făină și preparate făcute din cereale, pâine, produse de patiserie și cofetărie, înghețată; miere, sirop de melasă; drojdie, praf de copt; sare, muștar; oțet, sosuri (condimente); mirodenii; gheață de răcit;
 32 - bere; ape minerale și gazoase și alte băuturi nealcoolice; băuturi și sucuri din fructe, siropuri și alte preparate pentru fabricarea băuturilor;

- 35 - publicitate; gestionarea afacerilor comerciale; administrare comercială; lucrări de birou.
 (531) CFE(5) 26.04.09; 26.04.18; 27.05.01; 29.01.02; 29.01.03.

-
- (210) **020063**
 (220) 2006.09.29
 (730) **AGEOPTIC S.R.L., MD**
 Str. N. Zelinski nr. 15, bloc 2, MD-2038,
 Chișinău, Republica Moldova
 (540)

GIVENCHY

- (511) NCL(8)
 09 - aparate și instrumente științifice, nautice, geodezice, fotografice, cinematografice, optice, de cântărit, de măsurat, de semnalizare, de control (verificare), de siguranță (salvare) și didactice; aparate și instrumente pentru conducerea, comutarea, transformarea, acumularea, reglarea sau verificarea curentului electric; aparate pentru înregistrarea, transmiterea și reproducerea sunetelor sau imaginilor; suporturi magnetice de înregistrare, discuri acustice; distribuitoare automate și mecanisme pentru aparatele cu preplată; case înregistratoare, mașini de calculat, echipament pentru prelucrarea informației și calculatoare, extinctoare;
 14 - metale prețioase și aliajele lor și produse din aceste materiale sau placate neincluse în alte clase; giuvaiere, bijuterii, pietre prețioase; ceasornicărie și instrumente de cronometrat;
 25 - îmbrăcăminte, încălțăminte, articole de acoperit capul;
 35 - publicitate; gestionarea afacerilor comerciale; administrare comercială; lucrări de birou, comercializarea produselor.

-
- (210) **020112**
 (220) 2006.10.03
 (310) 78/891,560
 (320) 2006.05.24
 (330) US
 (730) **MERCK & CO., Inc., US**
 One Merck Drive, P. O. Box 100, Whitehouse Station, New Jersey, Statele Unite ale Americii

(540)

CORVANTAGE

- (511) NCL(8)
 (320) 2006.05.24
 05 - preparate farmaceutice pentru tratamentul viciilor (deprinderilor dăunătoare), incontinenței urinare, diabetului, bolilor și tulburărilor cardiovasculare, bolilor și tulburărilor cerebrovasculare, anxietății, depresiei, insomniei, tulburărilor cognitive, bolilor și tulburărilor sistemului nervos central, bolilor și tulburărilor gastrointestinale, cancerului, obezității, inflamațiilor și bolilor inflamatorii, bolilor și tulburărilor respiratorii, tulburărilor scheleto-musculare, osteoporozei, simptomelor și tulburărilor climacterice, preparate antimicrobiene, preparate antivirale, preparate imunologice, preparate analgezice, preparate oftalmice și antiemetice.
 (220) 2006.10.03
 05 - vaccinuri.

-
- (210) **020113**
 (220) 2006.10.03
 (310) 78/891,556
 (320) 2006.05.24
 (330) US
 (730) **MERCK & CO., Inc., US**
 One Merck Drive, P. O. Box 100, Whitehouse Station, New Jersey, Statele Unite ale Americii
 (540)

IMPROLIP

- (511) NCL(8)
 (320) 2006.05.24
 05 - preparate farmaceutice pentru tratamentul viciilor (deprinderilor dăunătoare), incontinenței urinare, diabetului, bolilor și tulburărilor cardiovasculare, bolilor și tulburărilor cerebrovasculare, anxietății, depresiei, insomniei, tulburărilor cognitive, bolilor și tulburărilor sistemului nervos central, bolilor și tulburărilor gastrointestinale, cancerului, obezității, inflamațiilor și bolilor inflamatorii, bolilor și tulburărilor respiratorii, tulburărilor scheleto-

musculare, osteoporozei, simptomelor și tulburărilor climacterice, preparate antimicrobiene, preparate antivirale, preparate imunologice, preparate analgezice, preparate oftalmice și antiemetice.

(220) 2006.10.03

05 - vaccinuri.

(210) **020114**

(220) 2006.10.03

(310) 78/891,549

(320) 2006.05.24

(330) US

(730) **MERCK & CO., Inc., US**

One Merck Drive, P. O. Box 100, Whitehouse Station, New Jersey, Statele Unite ale Americii

(540)

TREDAPTIVE

(511) NCL(8)

(320) 2006.05.24

05 - preparate farmaceutice pentru tratamentul viciilor (deprinderilor dăunătoare), incontinenței urinare, diabetului, bolilor și tulburărilor cardiovasculare, bolilor și tulburărilor cerebrovasculare, anxietății, depresiei, insomniei, tulburărilor cognitive, bolilor și tulburărilor sistemului nervos central, bolilor și tulburărilor gastrointestinale, cancerului, obezității, inflamațiilor și bolilor inflamatorii, bolilor și tulburărilor respiratorii, tulburărilor scheleto-musculare, osteoporozei, simptomelor și tulburărilor climacterice, preparate antimicrobiene, preparate antivirale, preparate imunologice, preparate analgezice, preparate oftalmice și antiemetice.

(220) 2006.10.03

05 - vaccinuri.

(210) **020120**

(220) 2006.10.05

(730) **Bunele Tradiții S.R.L., MD**

Bd. Mircea cel Bătrîn nr. 25, ap. 183, MD-2075, Chișinău, Republica Moldova

(540)



(511) NCL(8)

29 - carne, pește, păsări și vânat; extracte din carne; fructe și legume conservate, uscate și fierte; jeleuri, dulcețuri, compoturi; ouă, lapte și produse lactate; uleiuri și grăsimi comestibile;

35 - publicitate; gestionarea afacerilor comerciale; administrare comercială; lucrări de birou.

(531) CFE(5) 01.01.10; 01.01.12; 26.11.01; 27.05.01.

(210) **020123**

(220) 2006.10.05

(730) **Schering-Plough Ltd., corporație organizată conform legilor Elveției, CH**

Weystrasse 20, CH-6000, Lucerne 6, Elveția

(540)



(511) NCL(8)

05 - produse farmaceutice.

(531) CFE(5) 02.09.04; 26.11.02; 26.11.12.

(210) **020124**

(220) 2006.10.05

(730) **Schering-Plough Ltd., corporație organizată conform legilor Elveției, CH**

Weystrasse 20, CH-6000, Lucerne 6, Elveția

(540)

PEGINTRON

(511) NCL(8)
05 - produse farmaceutice.

(210) **020128**
(220) 2006.10.10
(730) **AMERICAN STANDARD INTERNATIONAL Inc., US**
1370 Avenue of the Americas, 33rd Floor,
New York, NY, 10019, Statele Unite ale
Americii
(540)

WABCO

(511) NCL(8)
04 - lubrifianti pentru lubrifierea părților de alunecare ale valvelor de frânare și cilindrilor în funcțiune a vehiculelor de teren;
07 - mașini și mașini-unelte; motoare (cu excepția motoarelor pentru vehicule terestre); cuplaje și organe de transmisie (cu excepția celor pentru vehicule terestre); instrumente, altele decât cele acționate manual, pentru agricultură, incubatoare pentru ouă;
09 - sisteme de diagnosticare utilizate pentru măsurarea și monitorizarea statutului operațional a sistemelor funcționale la vehiculele terestre, și anume controloare de diagnosticare formate dintr-o unitate de afișaj, fișe de programare, tastatură, mufe și cabluri de conectare; dispozitive de măsurare și control pentru sisteme electrice sau de comprimare și părți componente pentru vehicule terestre, utilizate pentru verificarea statutului operațional a sistemelor de funcțiune ale vehiculelor terestre, și anume unitățile de testare de confirmare, compuse din unitățile de afișaj, unități de diagnosticare a interfeței, transformatoare de tensiune, cabluri și adaptoare; unități electronice de control pentru procesare și evaluarea semnalelor generate de senzori ce măsoară statutul operațional a sistemelor în funcțiune ale vehiculelor terestre; comutatoare de presiune; valve solenoid și componentele lor; sisteme de control și componentele lor pentru încălzire, ventilare și condiționarea aerului la vehicule terestre, și anume module de ventilare, motoare de impulsie, motoare DC, comutatoare de delimitare, senzori de temperatură și console de operare; aparat electronic de control format din software, senzori, sisteme anti-derapare și componente, sisteme anti-alunecare și com-

ponente, la vehiculele terestre, comercializate ca o unitate; aparate de control pentru amortizoarele vehiculelor terestre, și anume unități electronice de control și software, comercializate ca o unitate; sisteme de direcționare a frânei și componentele sale pentru vehicule terestre, adică unități electronice de control și software, comercializate ca o unitate; sisteme de control pentru ambreiaje și componentele lor pentru vehicule terestre, comercializate ca o unitate;

12 - sisteme pneumatice și hidraulice de frânare pentru compresoare de compresie la vehicule terestre, pompe, uscătoare de aer, aparate anti-îngheț, rezervoare, țevi, garnituri, valve, descărcător combinat, reglatoare de presiune, valve de protecție a circuitului, valve de retransmisie, valve solenoid, valve de canal, valve de control, cilindri de frânare, cilindri de operare, cap de cuplare, dispozitive de eliminare a jocului, fittinguri, servomecanisme de frânare a valvelor de control pneumatic verificate hidraulic și cilindru de diferențiere sub presiune pneumatică ce transmite forța spre mecanismul de frânare la vehiculele terestre; frâne pentru roți și componentele acestora, comercializate ca o unitate; sisteme de control a angrenajului și componentele lor, pentru vehicule terestre, și anume cilindri în funcțiune, valve, senzori de poziție pentru măsurare, unități electronice de control și software, comercializate ca o unitate; aparate de susținere pneumatică pentru vehicule terestre cu arcuri pneumatice, senzori de înălțime, valve, unități electronice de control și aparat de teleghidare, comercializate ca o unitate; valve pentru amortizoarele vehiculelor terestre, adică senzori pentru semnalizarea vehiculelor, unități electronice de control și software, comercializate ca o unitate;
35 - publicitate; gestionarea afacerilor comerciale; administrare comercială; lucrări de birou.

(210) **020131**
(220) 2006.10.06
(730) **NUFARM AUSTRALIA LIMITED, AU**
103-105 Pipe Road, Laverton North, Victoria
3026, Australia
(540)

НУПРИД

- (511) NCL(8)
05 - biocide, fungicide, erbicide, insecticide inclusiv imidacloprid, pesticide, paraziticide.
(531) CFE(5) 28.05.00.

NUPRID

- (511) NCL(8)
05 - biocide, fungicide, erbicide, insecticide, inclusiv imidacloprid, pesticide, paraziticide.

- (210) **020144**
(220) 2006.10.11
(730) **Moldagroproduct S.R.L., MD**
Str. Meșterul Manole nr. 12, MD-2044, Chișinău, Republica Moldova
(540)

5 КАПЕЛЬ

- (526) Dreptul exclusiv nu se extinde asupra elementului "5".
(511) NCL(8)
32 - bere; ape minerale și gazoase și alte băuturi nealcoolice; băuturi și sucuri din fructe, siropuri și alte preparate pentru fabricarea băuturilor;
33 - băuturi alcoolice (cu excepția berii).
(531) CFE(5) 27.07.01; 28.05.00.

- (210) **020156**
(220) 2006.10.12
(730) **BOLȘACOV Dmitrii, MD**
Str. Alecu Russo nr. 55, ap. 126, MD-2044, Chișinău, Republica Moldova

(540)

ЛИМОШКА

- (511) NCL(8)
30 - cafea, ceai, cacao, zahăr, orez, tapiocă, sago, înlocuitori de cafea; făină și preparate făcute din cereale, pâine, produse de patiserie, înghețată; miere, sirop de melasă; drojdie, praf de copt; sare, muștar; oțet, sosuri (condimente); mirodenii; gheață de răcit;
32 - bere; ape minerale și gazoase și alte băuturi nealcoolice; băuturi și sucuri din fructe, siropuri și alte preparate pentru fabricarea băuturilor;
35 - publicitate; gestionarea afacerilor comerciale; administrare comercială; lucrări de birou; comercializarea produselor.
(531) CFE(5) 28.05.00.

- (210) **020158**
(220) 2006.10.12
(730) **BOLȘACOV Dmitrii, MD**
Str. Alecu Russo nr. 55, ap. 126, MD-2044, Chișinău, Republica Moldova
(540)

ИСКУСИТЕЛЬНОЕ

- (511) NCL(8)
29 - carne, pește, păsări și vânat; extracte din carne; fructe și legume conservate, uscate și fierte; jeleurii, dulțețuri, compoturi; ouă, lapte și produse lactate; uleiuri și grăsimi comestibile;
30 - cafea, ceai, cacao, zahăr, orez, tapiocă, sago, înlocuitori de cafea; făină și preparate făcute din cereale, pâine, produse de patiserie și cofetărie, înghețată; miere, sirop de melasă; drojdie, praf de copt; sare, muștar; oțet, sosuri (condimente); mirodenii; gheață de răcit;
32 - bere; ape minerale și gazoase și alte băuturi nealcoolice; băuturi și sucuri din fructe, siropuri și alte preparate pentru fabricarea băuturilor;
35 - publicitate; gestionarea afacerilor comerciale; administrare comercială; lucrări de birou; comercializarea produselor.
(531) CFE(5) 28.05.00.

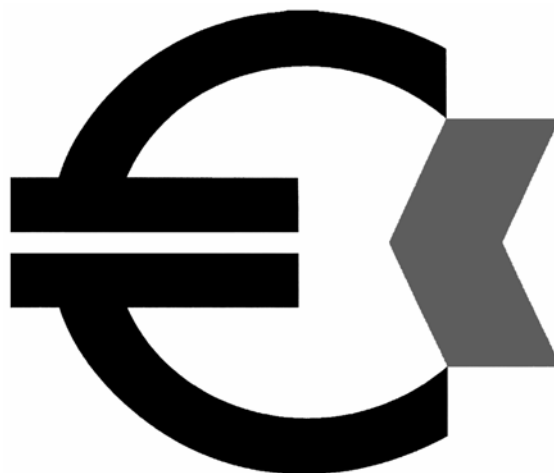
- (210) **020200**
 (220) 2006.11.10
 (730) **BESCHIERU Radu, MD**
 Str. Nicolae Milescu Spătarul nr. 23, ap. 79,
 MD-2075, Chișinău, Republica Moldova
 (540)

LA POPAS

- (511) NCL(8)
 29 - carne, pește, păsări și vânat; extracte din carne; fructe și legume conservate, uscate și fierte; jeleuri, dulceturi, compoturi; ouă, lapte și produse lactate; uleiuri și grăsimi comestibile;
 30 - cafea, ceai, cacao, zahăr, orez, tapiocă, sago, înlocuitori de cafea; făină și preparate făcute din cereale, pâine, produse de patiserie și cofetărie, înghețată; miere, sirop de melasă; drojdie, praf de copt; sare, muștar; oțet, sosuri (condimente); mirodenii; gheață de răcit;
 31 - produse agricole, horticoale, forestiere și cereale neincluse în alte clase; animale vii; fructe și legume proaspete; semințe, plante și flori naturale; hrană pentru animale, malț;
 32 - bere; ape minerale și gazoase și alte băuturi nealcoolice; băuturi și sucuri din fructe, siropuri și alte preparate pentru fabricarea băuturilor;
 33 - băuturi alcoolice (cu excepția berii);
 34 - tutun; articole pentru fumători, chibrituri;
 35 - publicitate; gestionarea afacerilor comerciale; administrare comercială; lucrări de birou.

- (210) **020203**
 (220) 2006.10.23
 (730) **ZAT DOGMAT UKRAINA, UA**
 Str. I. Kudry nr. 32, UA 01133, Kyiv, Ucraina

(540)



- (526) Dreptul exclusiv nu se extinde asupra simbolului "€".
 (511) NCL(8)
 35 - publicitate; gestionarea afacerilor comerciale; administrare comercială; lucrări de birou; comercializarea produselor; servicii prestate de magazine;
 36 - asigurări; afaceri financiare; afaceri monetare; afaceri imobiliare.
 (531) CFE(5) 24.17.18; 26.03.23.

- (210) **020204**
 (220) 2006.09.29
 (730) **AGEOPTIC S.R.L., MD**
 Str. N. Zelinski nr. 15, bloc 2, MD-2038,
 Chișinău, Republica Moldova
 (540)

Blumarine

- (511) NCL(8)
 09 - aparate și instrumente științifice, nautice, geodezice, fotografice, cinematografice, optice, de cântărit, de măsurat, de semnalizare, de control (verificare), de siguranță (salvare) și didactice; aparate și instrumente pentru conducerea, comutarea, transformarea, acumularea, reglarea sau verificarea curentului electric; aparate pentru înregistrarea, transmiterea și reproducerea sunetelor sau imaginilor; suporturi magnetice de înregistrare, discuri acustice; distribuitoare automate și mecanisme pentru aparatele cu preplată; case

- înregistratoare, mașini de calculat, echipament pentru prelucrarea informației și calculatoare, extincitoare;
- 35 - publicitate; gestionarea afacerilor comerciale; administrare comercială; lucrări de birou, comercializarea produselor.

- (210) **020208**
 (220) 2006.10.16
 (730) **RED POINT SC S.R.L., MD**
 Str. Ismail nr. 52, ap. 6, MD-2001, Chișinău, Republica Moldova
 (540)



- (526) Dreptul exclusiv nu se extinde asupra elementului "Ноутбуков".
- (591) Culori revendicate: roșu, galben, negru.
- (511) NCL(8)
- 35 - publicitate; gestionarea afacerilor comerciale; administrare comercială; lucrări de birou; comercializarea produselor.
- (531) CFE(5) 26.01.05; 26.02.01; 28.05.00; 29.01.13.

- (210) **020209**
 (220) 2006.10.16
 (730) **RED POINT SC S.R.L., MD**
 Str. Ismail nr. 52, ap. 6, MD-2001, Chișinău, Republica Moldova
 (540)



- (526) Dreptul exclusiv nu se extinde asupra elementului "Laptopurilor".
- (591) Culori revendicate: roșu, galben, negru.
- (511) NCL(8)
- 35 - publicitate; gestionarea afacerilor comerciale; administrare comercială; lucrări de birou; comercializarea produselor.
- (531) CFE(5) 26.01.05; 26.02.01; 27.05.01; 29.01.13.

- (210) **020214**
 (220) 2006.10.23
 (730) **Vinăria-Bardar S.A., întreprindere mixtă, fabrică de vinuri, MD**
 Str. Uzinelor nr. 3, MD-6811, Bardar, Ialoveni, Republica Moldova
 (540)

РУБИКОН
RUBICON

- (511) NCL(8)
 33 - băuturi alcoolice (cu excepția berii).
 (531) CFE(5) 28.05.00.

- (210) **020220**
 (220) 2006.10.25
 (730) **NERTUS L.T.D., UA**
 Str. Gritsevska nr. 39, ap. 106, 61047, Kharkiv, Ucraina
 (540)

NERTUS
HEPTYC

- (511) NCL(8)
- 01 - produse chimice destinate industriei, științei, fotografiei, precum și agriculturii, horticulturii și silviculturii; rășini artificiale în stare brută, materiale plastice în stare brută; îngrășăminte pentru sol; compoziții extincitoare; preparate pentru călirea și sudura metalelor; produse chimice destinate conservării alimentelor; materiale tanante; adevizi (materiale de lipit) destinați industriei;
- 05 - produse farmaceutice și veterinare; produse igienice de uz medical; substanțe dietetice de uz medical, alimente pentru sugari; plasturi, material pentru pansamente; materiale pentru plombarea dinților și pentru mulaje dentare; dezinfectante; produse pentru distrugerea animalelor dăunătoare, fungicide, erbicide;
- 35 - publicitate; gestionarea afacerilor comerciale; administrare comercială; lucrări de birou.
- (531) CFE(5) 28.05.00.

- (210) **020226**
 (220) 2006.10.27
 (730) **BASARABIA NORD S.A., MD**
 Bd. Victoriei nr. 90 "A", MD-3100, Bălți,
 Republica Moldova
 (540)



- (526) Dreptul exclusiv nu se extinde asupra cuvântului "BASARABIA".
 (511) NCL(8)
 18 - piele; piei de animale;
 29 - carne, pește, păsări și vânat; extracte din carne; mezeluri; fructe și legume conservate, uscate și fierte; jeleuri, dulcețuri, compoturi; ouă, lapte și produse lactate; uleiuri și grăsimi comestibile;
 31 - produse agricole, horticole, forestiere și cereale neincluse în alte clase; animale vii; fructe și legume proaspete; semințe, plante și flori naturale; hrană pentru animale, malț.
 (531) CFE(5) 08.05.02; 24.03.02; 24.03.13; 27.05.01.

- (210) **020227**
 (220) 2006.10.25
 (730) **COLESNICENCO Tatiana, MD**
 Str. Hristo Botev nr. 3, bloc 1, ap. 43,
 MD-2043, Chișinău, Republica Moldova
 (540)

МОРСКАЯ КОЛЛЕКЦИЯ

- (526) Dreptul exclusiv nu se extinde asupra cuvântului "КОЛЛЕКЦИЯ".
 (511) NCL(8)
 29 - carne, pește, păsări și vânat; extracte din carne; fructe și legume conservate, uscate și fierte; jeleuri, dulcețuri, compoturi; ouă, lapte și produse lactate; uleiuri și grăsimi comestibile;

- 35 - publicitate; gestionarea afacerilor comerciale; administrare comercială; lucrări de birou.
 (531) CFE(5) 28.05.00.

- (210) **020233**
 (220) 2006.10.26
 (730) **STANCU Eugeniu, MD**
 Str. Butucului nr. 14, ap. 61, MD-2060,
 Chișinău, Republica Moldova
 (540)

OLITALIA

- (511) NCL(8)
 29 - carne, pește, păsări și vânat; extracte din carne; fructe și legume conservate, uscate și fierte; jeleuri, dulcețuri, compoturi; ouă, lapte și produse lactate; uleiuri și grăsimi comestibile;
 30 - cafea, ceai, cacao, zahăr, orez, tapiocă, sago, înlocuitori de cafea; făină și preparate făcute din cereale, pâine, produse de patiserie și cofetărie, înghețată; miere, sirop de melasă; drojdie, praf de copt; sare, muștar; oțet, sosuri (condimente); mirodenii; gheață de răcit.

- (210) **020234**
 (220) 2006.10.26
 (730) **STANCU Eugeniu, MD**
 Str. Butucului nr. 14, ap. 61, MD-2060,
 Chișinău, Republica Moldova
 (540)

CAPITANO

- (511) NCL(8)
 29 - carne, pește, păsări și vânat; extracte din carne; fructe și legume conservate, uscate și fierte; jeleuri, dulcețuri, compoturi; ouă, lapte și produse lactate; uleiuri și grăsimi comestibile;
 30 - cafea, ceai, cacao, zahăr, orez, tapiocă, sago, înlocuitori de cafea; făină și preparate făcute din cereale, pâine, produse de patiserie și cofetărie, înghețată; miere, sirop de melasă; drojdie, praf de copt; sare, muștar; oțet, sosuri (condimente); mirodenii; gheață de răcit.

- (210) **020235**
 (220) 2006.10.26
 (730) **STANCU Eugeniu, MD**
 Str. Butucului nr. 14, ap. 61, MD-2060,
 Chișinău, Republica Moldova
 (540)

DEFNE

- (511) NCL(8)
 29 - carne, pește, păsări și vânat; extracte din carne; fructe și legume conservate, uscate și fierte; jeleuri, dulcețuri, compoturi; ouă, lapte și produse lactate; uleiuri și grăsimi comestibile;
 30 - cafea, ceai, cacao, zahăr, orez, tapiocă, sago, înlocuitori de cafea; făină și preparate făcute din cereale, pâine, produse de patiserie și cofetărie, înghețată; miere, sirop de melasă; drojdie, praf de copt; sare, muștar; oțet, sosuri (condimente); mirodenii; gheață de răcit.

- (210) **020240**
 (220) 2006.10.27
 (730) **Kentucky Fried Chicken International Holdings, Inc., US**
 1441 Gardiner Lane, Louisville, Kentucky,
 Statele Unite ale Americii
 (540)



- (511) NCL(8)
 29 - carne, pește, păsări și vânat; extracte din carne; fructe de mare și produse din fructe de mare; fructe și legume conservate, uscate și fierte; jeleuri, dulcețuri, compoturi; ouă, lapte și produse lactate; uleiuri și grăsimi comestibile; păsări fierte; păsări congelate; pireuri din fructe; salate; uleiuri pentru prăjit; pickles; ierburi uscate; produse din carne; produse din păsări; gustări pe bază de cartofi; cipsuri din cartofi; fritters din cartofi; supe; iaurt; cașcaval; grăsime adăugată în aluat pentru friabilitate; sosuri; pui fierți, pui congelați, pui prăjiți, pui copti, pui-gril, pui prăjiți la grătar, salată din pui; steak-uri, salam, crenvurști, tocătură de salam, bacon, hot dog; hamburgeri;
 30 - cafea, ceai, cacao, zahăr, orez, tapiocă, sago, înlocuitori de cafea; făină și preparate făcute din cereale, pâine, produse de patiserie; rula-de, chifle, biscuiți, prăjituri; produse de cofetărie; gheață alimentară; miere, sirop de melasă; drojdie; praf de copt; sare, muștar; oțet; condimente, sosuri, mirodenii și aseasonări; gheață; sosuri de salată; sosuri; alimente fierte și congelate, care conțin carne de pasăre; sandvișuri din pui; plăcinte conservate din pui; sandvișuri; biscuiți de casă; candel; puddinguri; plăcinte; turte din orez; pizza; paste; gustări; cipsuri din cereale, cipsuri din tortilla, cipsuri din orez, crackere, colăcei, pop-corn; cipsuri prăjiți sau copti din orez, cereale sau făină; sticks de pâine; înghețată; muffin-uri; maioneză; ketchup;
 43 - restaurante, snack baruri, cafenele, cofetării, cantine, restaurante cu autoservire și puncte fast-food; servicii de furnizare a alimentelor și băuturilor; servicii de vânzare și distribuire a produselor alimentare, gustărilor și băuturilor răcoritoare; servicii de furnizare; prestarea serviciilor la comandă a alimentelor prin rețea de computer on-line.

(531) CFE(5) 02.01.00; 02.01.01.

- (210) **020241**
 (220) 2006.11.03
 (730) **OLANA GRUP S.R.L., MD**
 Str. Ion Neculce nr. 57, ap. 4, MD-2069,
 Chișinău, Republica Moldova
 (540)

ASSORTI

- (511) NCL(8)
43 - servicii de alimentație publică; cazare temporară.

-
- (210) **020244**
(220) 2006.10.31
(730) **AMITON-TRIX S.R.L., MD**
Str. 31 August 1989 nr. 79, bloc 1, ap. 31,
MD-2001, Chișinău, Republica Moldova
(540)

ECO STYLE

BEAUTY SALON

- (526) Dreptul exclusiv nu se extinde asupra elementelor "ECO", "STYLE", "BEAUTY SALON".
(511) NCL(8)
44 - servicii medicale; îngrijiri igienice și de frumusețe pentru oameni, în special saloane de frumusețe, frizerii, servicii de implantare a părului, clinici de frumusețe, servicii de manichiură, de masaj, tatuaj, servicii psihoterapeutice, fizioterapie, chirurgie plastică.
(531) CFE(5) 27.01.01; 27.01.25; 27.05.01.

-
- (210) **020246**
(220) 2006.10.31
(730) **WYETH HOLDINGS CORPORATION, a Maine corporation, US**
Five Giralda Farms, Madison, New Jersey 07940, Statele Unite ale Americii

(540)



- (591) Culori revendicate: albastru, albastru-închis, verde-deschis, verde-închis, galben, oranj, roșu.
(511) NCL(8)
05 - produse farmaceutice și veterinare; produse igienice de uz medical; substanțe dietetice de uz medical, alimente pentru sugari; plasturi, material pentru pansamente; materiale pentru plombarea dinților și pentru mulaje dentare; dezinfectante; produse pentru distrugerea animalelor dăunătoare, fungicide, erbicide.
(531) CFE(5) 01.15.01; 26.02.07; 29.01.15.

-
- (210) **020248**
(220) 2006.11.03
(730) **DMITRIEVA Olga, MD**
Str. V. Dokuceaev nr. 2, ap. 65, MD-2028, Chișinău, Republica Moldova
(540)

**ВАША СЛУЖБА
СПАСЕНИЯ**

- (511) NCL(8)
03 - preparate pentru albit și alte substanțe pentru spălat; preparate pentru curățare, lustruire, degresare și șlefuire; săpunuri; parfumerie, uleiuri esențiale, cosmetice, loțiuni pentru păr; produse pentru îngrijirea dinților, în special remedii de prim ajutor pentru îngrijirea cavității bucale, preparate cosmetice produse după rețete speciale pentru copii, bărbați și femei; preparate cosmetice destinate îngrijirii complexe a pielii feței, corpului, mâinilor și părului, cu extracte din plante de mare, fructe, ierburi curative și medicinale, cu adaosuri naturale active, cu apă mineralizată;
05 - produse farmaceutice pentru îngrijirea pielii, dinților, părului cu efect curativ și igienic, sub formă de creme, loțiuni, geluri, tincturi, șam-

- poane, șervețele îmbibate cu loțiuni farmaceutice, remedii contra transpirației, dezinfectanți igienici; remedii de prim ajutor contra durerilor în articulații și mușchi, de cap, inflamațiilor de diferită proveniență, în caz de traume, entorse, arsuri, degerare, lovituri, edeme, infecții; preparate din uleiuri eterice și grăsimi, extracte din ierburi curative și medicinale, camfor, mentol și alte componente active;
- 35 - publicitate; gestionarea afacerilor comerciale; administrare comercială; studiul pieței, investigații pentru afaceri, informații pentru afaceri, susținere în comercializarea produselor susmenționate, import-export, lucrări de birou; servicii ale rețelelor de magazine specializate, recepționarea comenzilor, servicii de publicitate, de promovare a produselor sus-numite, servicii de publicare a textelor publicitare, servicii de vânzare cu amănuntul, angro, participarea și organizarea expozițiilor în scopuri comerciale, organizarea și participarea la târguri în scopuri comerciale și de promovare, relații cu publicul, distribuirea eșantioanelor, demonstrare și etalare de produse.

(531) CFE(5) 28.05.00.

(210) **020249**

(220) 2006.11.03

(730) **DMITRIEVA Olga, MD**

Str. V. Dokucaev nr. 2, ap. 65, MD-2028, Chișinău, Republica Moldova

(540)



(526) Dreptul exclusiv nu se extinde asupra elementului "+".

(591) Culori revendicate: albastru, gri, roșu.

(511) NCL(8)

- 03 - preparate pentru albit și alte substanțe pentru spălat; preparate pentru curățare, lustruire, degresare și șlefuire; săpunuri; parfumerie, uleiuri esențiale, cosmetice, loțiuni pentru păr; produse pentru îngrijirea dinților, în special

remedii de prim ajutor pentru îngrijirea cavității bucale, preparate cosmetice produse după rețete speciale pentru copii, bărbați și femei; preparate cosmetice destinate îngrijirii complexe a pielii feței, corpului, mâinilor și părului, cu extracte din plante de mare, fructe, ierburi curative și medicinale, cu adaosuri naturale active, cu apă mineralizată;

- 05 - produse farmaceutice pentru îngrijirea pielii, dinților, părului cu efect curativ și igienic, sub forme de creme, loțiuni, geluri, tincturi, șampoane, șervețele îmbibate cu loțiuni farmaceutice, remedii contra transpirației, dezinfectanți igienici; remedii de prim ajutor contra durerilor în articulații și mușchi, de cap, inflamațiilor de diferită proveniență, în caz de traume, entorse, arsuri, degerare, lovituri, edeme, infecții; preparate din uleiuri eterice și grăsimi, extracte din ierburi curative și medicinale, camfor, mentol și alte componente active;

- 35 - publicitate; gestionarea afacerilor comerciale; administrare comercială; studiul pieței, investigații pentru afaceri, informații pentru afaceri, susținere în comercializarea produselor susmenționate, import-export, lucrări de birou; servicii ale rețelelor de magazine specializate, recepționarea comenzilor, servicii de publicitate, de promovare a produselor sus-numite, servicii de publicare a textelor publicitare, servicii de vânzare cu amănuntul, angro, participarea și organizarea expozițiilor în scopuri comerciale, organizarea și participarea la târguri în scopuri comerciale și de promovare, relații cu publicul, distribuirea eșantioanelor, demonstrare și etalare de produse.

(531) CFE(5) 24.13.01; 24.17.05; 27.07.01; 29.01.13.

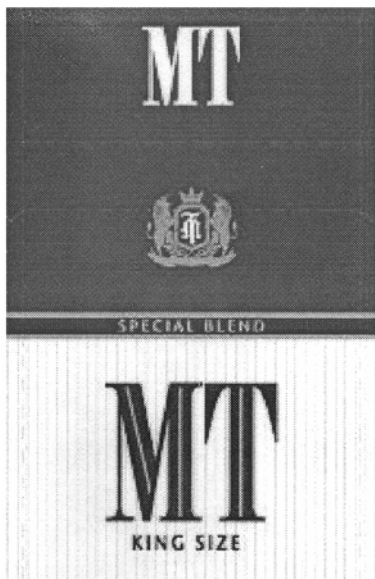
(210) **020250**

(220) 2006.11.02

(730) **TUTUN-CTC S.A., MD**

Str. Ismail nr. 116, MD-2023, Chișinău, Republica Moldova

(540)



(526) Dreptul exclusiv nu se extinde asupra elementelor "SPECIAL BLEND", "KING SIZE".

(511) NCL(8)

34 - tutun; articole pentru fumători, chibrituri.

(531) CFE(5) 03.01.02; 03.04.04; 05.03.01; 24.01.19; 24.09.02; 27.05.22.

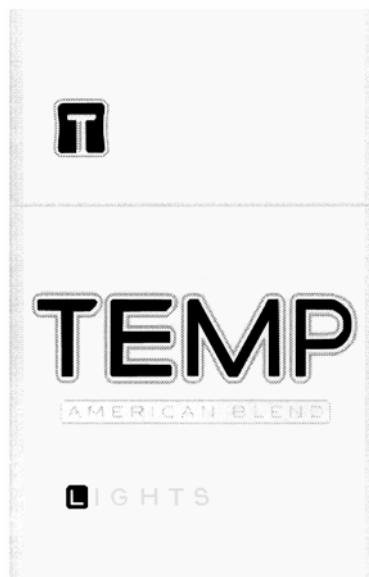
(210) **020251**

(220) 2006.11.02

(730) **TUTUN-CTC S.A., MD**

Str. Ismail nr. 116, MD-2023, Chișinău,
Republica Moldova

(540)



(526) Dreptul exclusiv nu se extinde asupra elementelor "AMERICAN BLEND", "LIGHTS", "T".

(511) NCL(8)

34 - tutun; articole pentru fumători, chibrituri.

(531) CFE(5) 25.01.19; 26.04.01; 26.04.24; 27.05.21.

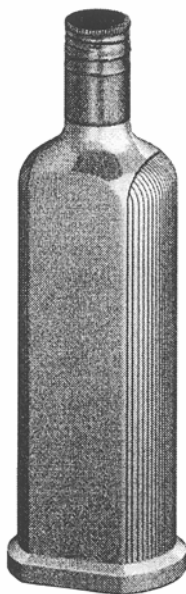
(210) **020262**

(220) 2006.11.06

(730) **Docernee predpriatie "Imidj Holding" acționeroi companii "Imidj Holding Aps", UA**

Ul. Pervomaiskaia, d. 2-b, s. Novoe Zaporjje, Zaporjjskii raion, Zaporjjskaia obl., 70420, Ucraina

(540)



(554) Marcă tridimensională.
 (511) NCL(8)
 33 - băuturi alcoolice (cu excepția berii).
 (531) CFE(5) 19.07.02; 19.07.22.

(210) **020266**
 (220) 2006.11.06
 (730) **PHILIP MORRIS PRODUCTS S.A., CH**
 Quai Jeanrenaud 3, CH-2000 Neuchâtel,
 Elveția
 (540)

NIGHT STYLE AWARDS

(526) Dreptul exclusiv nu se extinde asupra elementului "AWARDS".
 (511) NCL(8)
 34 - tutun brut sau prelucrat, produse din tutun, inclusiv țigări, țigarete, țigarille, tutun pentru rularea propriilor tale țigarete, tutun de pipe, tutun de mestecat, tutun de prizat, tutun cu aromă de cuișoare, substituenți ai tutunului (cu excepția celor de uz medicinal); articole pentru fumători, inclusiv hârtie de țigarete și pipe, filtre pentru țigarete, vase pentru tutun, portțigarete și scrumiere nu din metale prețioase, din aliajele lor sau acoperite cu acestea; pipe, aparate de buzunar pentru rularea țigaretelor, brichete; chibrituri;

41 - servicii de divertisment; activități culturale; servicii cu caracter social având ca scop de bază divertismentul, distracția sau recrearea oamenilor; organizarea și producția spectacolelor și concertelor.

(210) **020275**
 (220) 2006.11.09
 (730) **PRIMEX-COM S.R.L., MD**
 Str. Maria Cebotari nr. 59, ap. 6, MD-2012,
 Chișinău, Republica Moldova
 (540)



(511) NCL(8)
 16 - hârtie, carton și produse din aceste materiale neincluse în alte clase; produse de imprimare; articole de legătorie; fotografii; papetărie; adezivi (materiale de lipit) pentru papetărie sau menaj; material pentru artiști; pensule; mașini de scris și articole de birou (cu excepția mobilierului); material de instruire sau învățământ (cu excepția aparatelor); materiale plastice pentru ambalare (neincluse în alte clase); caractere tipografice; clișee;
 35 - publicitate; gestionarea afacerilor comerciale; administrare comercială; lucrări de birou.
 (531) CFE(5) 26.01.03; 26.01.24; 26.11.05; 26.11.13.

(210) **020276**
 (220) 2006.11.08
 (730) **Obscestvo s ogranicennoi otvetstvennosti "Ekoplast", UA**
 S. Pașcovți, Hmelinițkii raion, Hmelinițkaia oblasti, 31318, Ucraina

(540)



(526) Dreptul exclusiv nu se extinde asupra elementului "®".

(591) Culori revendicate: alb, negru, galben, portocaliu, roșu, albastru, violet, bleu, verde, cafeiniu.

(511) NCL(8)

06 - foiță de aluminiu pentru produse alimentare;

16 - saci de gunoi din polietilenă; saci din polietilenă pentru ambalare; săculețe pentru prepararea hranei în microundă; săculețe din polietilenă pentru produse alimentare; pelicule din material plastic extensibil pentru ambalare; pelicule din material plastic de ambalaj; hârtie pentru ambalarea produselor alimentare și prepararea hranei în microunde;

21 - pernuțe abrazive de bucătărie; perii de încălțăminte; lână de oțel pentru curățare; bureți de spălat de uz casnic, inclusiv cu strat abraziv; perii aspre; piele de antilopă pentru curățare; perii de dinți; bureți de toaletă; perii de toaletă; bureți din metal pentru curățarea veselei de bucătărie; perii; perii din păr de animale; perii pentru spălarea veselei; perii pentru curățarea veselei și vaselor; articole de perii;

35 - servicii privind amplasarea într-un singur loc a produselor de larg consum de uz casnic pentru a asigura cumpărătorilor examinarea și achiziționarea comodă a acestor produse în magazine cu comerț cu amănuntul și în punctele de realizare a comerțului angro; asistență în vânzări (mijlocire); import-export.

(531) CFE(5) 01.03.01; 01.15.01; 06.07.08; 07.01.09; 28.05.00; 29.01.15.

(210) **020278**

(220) 2006.11.08

(730) **CARANFIL Victor, MD**

Str. Onisifor Ghibu nr. 9, bloc 1, ap. 39,
MD-2051, Chișinău, Republica Moldova

(540)



(511) NCL(8)

35 - publicitate; gestionarea afacerilor comerciale; administrare comercială; lucrări de birou.

(531) CFE(5) 01.05.01; 01.05.12; 24.17.05; 24.17.08; 26.11.13.

(210) **020282**

(220) 2006.11.08

(730) **Mary Kay Inc., corporație din statul Delaware, US**

16251 Dallas Parkway, Addison, Texas
75001, Statele Unite ale Americii

(540)

TIMEWISE TARGETED-ACTION

(511) NCL(8)

03 - produse cosmetice pentru îngrijirea pielii, inclusiv creme, loțiuni, geluri, balsamuri, măști și preparate de umectare pentru față și corp.

(210) **020286**
 (220) 2006.11.09
 (310) 78/881,754
 (320) 2006.05.11
 (330) US
 (730) **GTx, Inc., a Tennessee Corporation, US**
 Van Vleet Building, 3 North Dunlap Street,
 Third Floor, Memphis, Tennessee 38163,
 Statele Unite ale Americii

(540)

DUTRAMEM

(511) NCL(8)
 05 - preparate farmaceutice pentru profilaxia și
 tratamentul cancerului prostatei, preparate
 farmaceutice pentru tratamentul consecințelor
 aferente din cancerul prostatei.

(210) **020287**
 (220) 2006.11.09
 (310) 78/881,677
 (320) 2006.05.11
 (330) US
 (730) **GTx, Inc., a Tennessee Corporation, US**
 Van Vleet Building, 3 North Dunlap Street,
 Third Floor, Memphis, Tennessee 38163,
 Statele Unite ale Americii

(540)

PINTRA

(511) NCL(8)
 05 - preparate farmaceutice pentru profilaxia și
 tratamentul cancerului prostatei, preparate
 farmaceutice pentru tratamentul consecințelor
 aferente din cancerul prostatei.

(210) **020288**
 (220) 2006.11.10
 (730) **Interbrand Group, GB**
 239 Old Marylebone Road, London NW1
 5QT, Regatul Unit

(540)

INTERBRAND

(511) NCL(8)
 09 - mijloace programabile de calculator, progra-
 me de calculator, baze de date de calculator,
 date înregistrate în formă electronică, optică
 sau magnetică; purtători de date; înregistrări
 audio și video; CD-ROM-uri; DVD-uri; publi-
 cații în formă electronică livrate on-line din
 baze de date sau prin mijloace oferite în In-
 ternet (inclusiv site-uri web);
 16 - produse de imprimare, papetărie, cărți, publi-
 cații imprimate; afișe; material de instruire sau
 învățământ (cu excepția aparatelor);
 35 - publicitate; gestionarea afacerilor comerciale;
 administrare comercială; servicii de asistență
 și consultanță în domeniul managementului
 afacerilor; marketing; cercetări de piață; servi-
 cii de consultanță în domeniul producerii și
 promovării mărcilor de fabrică; servicii de eva-
 luare; servicii în domeniul relațiilor publice;
 poziționarea mărcii de fabrică; testarea mărcii
 de fabrică; strategii de marcă de fabrică; ser-
 vicii de aviz, informare și consultanță referi-
 toare la serviciile sus-numite;
 36 - afaceri financiare; servicii de prețuire și
 evaluare; servicii de aviz și consultanță în
 domeniul finanțelor; întocmirea rapoartelor fi-
 nanciare; servicii de cercetări și estimări fi-
 nanciare; servicii de aviz, informare și consul-
 tanță referitoare la serviciile sus-numite;
 41 - publicații electronice (neîncărcabile), inclusiv
 prin baze de date de calculator sau prin Inter-
 net; servicii de publicare; servicii de instruire,
 perfecționare și seminare; oferirea forumurilor
 on-line;
 42 - servicii științifice și tehnologice, cercetări și pro-
 iectări corespunzătoare; analiză industrială și
 servicii de cercetare; design-ul și elaborarea
 hardware și software de calculatoare; servicii
 juridice, inclusiv servicii de proiectare; crearea și
 proiectarea site-urilor web pentru terți; servicii în
 domeniul creării mărcilor de fabrică; servicii în
 domeniul elaborării mărcilor de fabrică; servicii
 în domeniul identității corporative; servicii de
 consultanță în domeniul mărcilor de fabrică;
 servicii de aviz, informare și consultanță refe-
 ritoare la serviciile sus-numite; crearea, monito-
 rizarea, testarea și evaluarea numelor propuse
 de mărci de fabrică și a mărcilor de produs
 și/sau de serviciu, inclusiv cercetări ale mărcilor
 de fabrică; poziționarea mărcii de fabrică;

strategii de marcă de fabrică; monitorizarea folosirii mărcii de fabrică; identitatea mărcii de fabrică; comunicații și cercetări în domeniul mărcilor de fabrică; servicii referitoare la protecția, exploatarea, achiziția și licențierea proprietății intelectuale; servicii ale mandatarilor autorizați în domeniul mărcilor; servicii de căutare în domeniul mărcilor; servicii de aviz, consultanță și informare referitoare la serviciile sus-numite.

-
- (210) **020289**
 (220) 2006.11.13
 (730) **LG Electronics Inc., KR**
 20, Yoido-dong, Youngdungpo-ku, Seoul,
 Republica Coreea
 (540)

S h i n e
 Black Label Series

- (526) Dreptul exclusiv nu se extinde asupra elementului "Series".
 (511) NCL(8)
 09 - aparate portabile de comunicație, și anume aparate radio, microreceptoare telefonice, stații portabile de radio; telefoane de comunicație prin satelit, telefoane pentru linia de comunicație terestră; telefoane celulare digitale.

-
- (210) **020290**
 (220) 2006.11.13
 (730) **KURTEV Serghei, MD**
 Str. N. Zelinski nr. 32, bloc 3, ap. 15,
 MD-2038, Chișinău, Republica Moldova
 (540)

ФЛЭК
FLAK

- (511) NCL(8)
 29 - carne, pește, păsări și vânat; extracte din carne; fructe și legume conservate, uscate și fier-

- te; jeleuri, dulceturi, compoturi; ouă, lapte și produse lactate; uleiuri și grăsimi comestibile.
 (531) CFE(5) 28.05.00.

-
- (210) **020295**
 (220) 2006.11.29
 (730) **CLP GRUP S.R.L., MD**
 Str. Cireșilor nr. 41, MD-2009, Chișinău,
 Republica Moldova
 (540)

KLONDIKE

- (511) NCL(8)
 41 - agrement;
 43 - servicii de alimentație publică.

-
- (210) **020318**
 (220) 2006.11.16
 (730) **Aktiebolaget Electrolux, SE**
 SE-105 45 Stockholm, Suedia
 (540)

BEEP PROTECT

- (511) NCL(8)
 07 - mașini pentru spălat vesela și părți pentru mașini pentru spălat vesela, și anume coșuri; mașini de spălat, mașini de uscat, centrifuge, calandre, mașini de călcat, mixere, combine de bucătărie, mașini de tăiat, râșnițe; părți și fittinguri pentru toate produsele sus-menționate;
 11 - refrigeratoare, congelatoare, mașini de gătit, grătare, cuptoare, cuptoare cu microunde, aparate și instalații pentru condiționarea aerului, ventilatoare, purificatoare de aer pentru bucătărie, ochiuri de mașini de gătit, aparate pentru purificarea apei, fierbătoare electrice de apă, cafetiere electrice, purificatoare de aer, umidificatoare, toastere, aparate electrice de făcut vafe, aparate și instalații de uscare, camere pentru uscare, uscătoare electrice de rufe; părți și fittinguri pentru toate produsele sus-menționate.

- (210) **020320**
 (220) 2006.11.16
 (730) **Steven Madden, Ltd., US**
 52-16 Barnett Avenue, Long Island City, NY
 11104, Statele Unite ale Americii
 (540)



- (511) NCL(8)
 25 - îmbrăcăminte pentru bărbați și femei, și anume cămăși, maiouri cu mâneca scurtă, pantaloni, indispensabili, chiloți, jachete, pulovere, veste, bluze, maiouri, pulovere sportive cu mâneca lungă, fuste, rochii, pălării și încălțăminte, și anume pantofi, sandalete, încălțăminte de sport, ghete, cizme și papuci, cipici.
 (531) CFE(5) 26.01.04; 26.01.11; 26.04.03.

- (210) **020335**
 (220) 2006.11.24
 (730) **PETRAȘCU Nicolae, MD**
 Str. Serghei Lunchevici nr. 9, MD-2051,
 Chișinău, Republica Moldova
 (540)



- (526) Dreptul exclusiv nu se extinde asupra elementelor "Casa Nunții".
 (591) Culori revendicate: albastru-deschis, albastru-închis.
 (511) NCL(8)
 35 - publicitate; gestionarea afacerilor comerciale; administrare comercială; lucrări de birou;

- 41 - educație; instruire; divertisment; activități sportive și culturale;
 43 - servicii de alimentație publică; cazare temporară.
 (531) CFE(5) 17.02.17; 26.01.01; 26.11.01; 27.05.19; 29.01.04.

- (210) **020775**
 (220) 2007.03.07
 (730) **CRASULEA Nicolai, MD**
 Bd. Dacia nr. 44, bloc 5, ap. 131, MD-2043,
 Chișinău, Republica Moldova
 (540)

CBOI SVOI

- (511) NCL(9)
 41 - divertisment; activități sportive și culturale.

- (210) **021018**
 (220) 2007.04.04
 (730) **Uniglobe Travel International Limited Partnership, CA**
 900-1199 West Pender Street, Vancouver,
 British Columbia V6E 2R1, Canada
 (540)

UNIGLOBE

- (511) NCL(9)
 39 - servicii ale agențiilor de călătorii.

- (210) **021459**
 (220) 2007.06.25
 (730) **Druckfarben Hellas SA, GR**
 Megaridos Ave., Kallistiri Area, 19300,
 Aspropyrgos, Grecia

(540)



(526) Dreptul exclusiv nu se extinde asupra elementului verbal "paints".

(591) Culori revendicate: alb, negru, roșu-vișiniu.

(511) NCL(9)

02 - vopsele.

(531) CFE(5) 26.05.01; 26.05.18; 27.05.01; 29.01.13.

(210) **021504**

(220) 2007.07.19

(730) **TRANSOPTIMA-COMERȚ S.R.L., societate comercială, MD**

Str. Nicolai Dimo nr. 13, bloc 1, ap. 34,
MD-2068, Chișinău, Republica Moldova

(540)



(511) NCL(9)

01 - produse chimice destinate industriei, științelor, fotografiei, agriculturii, horticulturii și silviculturii; rășini artificiale în stare brută, materiale plastice în stare brută; îngrășăminte pentru pământ; compoziții extinctoare; preparate pentru călirea și sudura metalelor; produse chimice destinate conservării alimentelor, materiale tanante; adezivi (materiale de lipit) destinați industriei;

06 - metale comune și aliajele lor; materiale de construcție metalice; construcții metalice transportabile; materiale metalice pentru căile

ferate; cabluri și fire metalice neelectrice; produse de lăcătușărie și feronerie metalică; tuburi metalice; seifuri; produse metalice necuprinse în alte clase; minereuri;

09 - aparate și instrumente științifice, nautice, geodezice, fotografice, cinematografice, optice, de cântărire, de măsurare, de semnalizare, de control (verificare), de siguranță (salvare) și didactice; aparate și instrumente pentru conducerea, distribuția, transformarea, acumularea, reglarea sau comanda curentului electric; aparate pentru înregistrarea, transmiterea, reproducerea sunetului sau imaginilor; suporturi de înregistrare magnetice, discuri acustice; distribuitoare automate și mecanisme pentru aparate cu preplată; case înregistratoare, mașini de calculat, echipament pentru prelucrarea informației și calculatoare; extinctoare;

14 - metale prețioase și aliajele lor și produse din aceste materiale sau placate cu acestea, necuprinse în alte clase; giuvaiererie, bijuterii, pietre prețioase; ceasornicării și instrumente pentru măsurarea timpului;

21 - ustensile și recipiente pentru menaj sau bucătărie; piepteni și bureți; perii (cu excepția pensulelor); material pentru perii; material pentru curățare; bureți metalici; sticlă brută sau semiprelucrată (cu excepția sticlei de construcție); sticlărie, porțelan și faianță necuprinse în alte clase;

22 - frânghii, sfori, plase, corturi, prelate, vele, saci (necuprinse în alte clase); materiale de umplutură (cu excepția cauciucului sau materialelor plastice); materiale textile fibroase brute;

35 - publicitate; gestiunea afacerilor comerciale; administrare comercială; lucrări de birou.

(531) CFE(5) 27.05.11; 27.05.17.

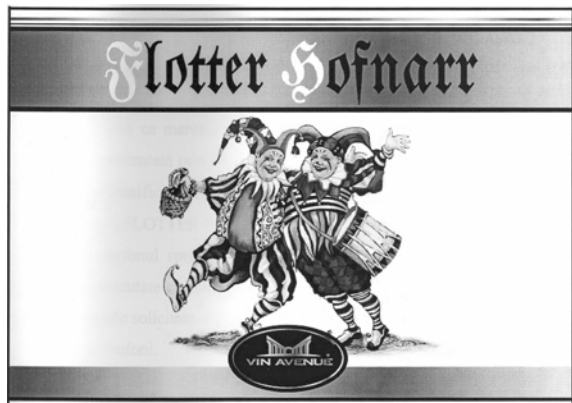
(210) **021588**

(220) 2007.07.31

(730) **VOX-DESIGN S.R.L., MD**

Str. Mitropolit Varlaam nr. 80, MD-2012,
Chișinău, Republica Moldova

(540)



(526) Dreptul exclusiv nu se extinde asupra elementului "VIN".

(511) NCL(9)

33 - vinuri.

(531) CFE(5) 02.01.07; 02.01.09; 07.05.09; 07.11.01; 07.11.05; 28.17.00.

Lista mărcilor înregistrate

Se publică următoarele date: numărul curent, numărul depozitului, data depozitului, numărul înregistrării mărcii, data înregistrării, clasele conform CIPS, titularul, codul țării conform normei ST.3 OMPI, numărul BOPI în care a fost publicată cererea de înregistrare

Nr. crt.	(210) Nr. depozit	(220) Data depozit	(111) Nr. înre- gistrării	(151) Data înregistrării	(511) Clase	(730) Titular, cod ST.3 OMPI	(442) Nr. BOPI
1	2	3	4	5	6	7	8
1	018338	2005.12.22	14140	2007.09.07	28	VAISMAN Oscar, MD	5/2006
2	018587	2006.01.19	14367	2007.09.12	31,35	NOVA NUT S.R.L., MD	5/2007
3	019735	2006.07.20	15316	2007.09.12	12	GM DAEWOO AUTO & TECHNOLOGY COMPANY, KR	5/2007
4	019545	2006.07.04	15317	2007.09.12	09,16,35,38	Moldcell S.A., întreprindere mixtă, MD	5/2007
5	014827	2004.05.25	15318	2007.09.12	16,39,40,42,44	Național Media S.R.L., MD	5/2007
6	015204	2004.07.22	15319	2007.09.12	33	VINĂRIA BOSTAVAN S.R.L., întreprindere mixtă, MD	11/2005
7	015268	2004.08.06	15320	2007.09.12	32	RAZA-IMPEX S.R.L., MD	8/2005
8	015473	2004.09.22	15321	2007.09.12	34,39	TUTUN-CTC S.A., MD	5/2007
9	015681	2004.11.09	15322	2007.09.12	42	CENTRUL DE ACREDITARE ÎN DOMENIUL EVALUĂRII CONFORMITĂȚII PRODUSELOR, întreprindere de stat, MD	11/2005
10	015742	2004.11.22	15323	2007.09.12	30,32,34, 35,39,41	Dionysos-Mereni S.A., MD	9/2005
11	017250	2005.06.21	15324	2007.09.21	33,35	ALMOS-COM S.R.L., MD	9/2006
12	017379	2005.07.14	15325	2007.09.21	35	47 th PARALLEL S.A., întreprindere mixtă, MD	2/2007
13	016301	2005.02.24	15326	2007.09.21	16,29,30,31,32, 34,39	EURO-ALCO S.A., MD	4/2007
14	016146	2005.02.10	15327	2007.09.13	32,33	Obscestvo s ogranicennoi otvetstvenostiu "Glavspirtrest", RU	10/2006
15	016814	2005.04.20	15328	2007.09.13	05,29,30,31,32, 33	NINA & ASN S.R.L., MD	4/2006
16	017072	2005.05.30	15329	2007.09.13	09,16,35,37, 41,42,43,45	GHERASIM Alexandru, MD	2/2007
17	017273	2005.06.27	15330	2007.09.13	25,35	ȚURCAN Alexei, MD	5/2007
18	017278	2005.06.27	15331	2007.09.13	25,35	ȚURCAN Alexei, MD	6/2006
19	017280	2005.06.27	15332	2007.09.13	12,19,20,22,35	ȚURCAN Alexei, MD	5/2007
20	017839	2005.10.04	15333	2007.09.13	34	TUTUN-CTC S.A., MD	5/2007
21	017882	2005.10.06	15334	2007.09.13	33	TÎMCIC Vitalii, UA	5/2007
22	017465	2005.07.22	15335	2007.09.13	29,35	COLESNICENCO Tatiana, MD	7/2006
23	018054	2005.11.18	15336	2007.09.13	16,35,41	IANCO Veronica, MD	5/2007
24	016915	2005.05.16	15337	2007.09.21	28,41,43	CASINO NATIONAL GROUP S.R.L., întreprindere mixtă, MD	2/2007
25	018396	2005.12.26	15338	2007.09.14	33	Maurt S.R.L., MD	5/2007
26	019332	2006.05.15	15339	2007.09.14	28	SPORT-LINE S.R.L., MD	5/2007
27	019334	2006.05.15	15340	2007.09.14	09,25	SPORT-LINE S.R.L., MD	5/2007
28	019336	2006.05.15	15341	2007.09.14	25,28	SPORT-LINE S.R.L., MD	5/2007
29	019339	2006.05.12	15342	2007.09.14	28	SPORT-LINE S.R.L., MD	5/2007
30	019335	2006.05.12	15343	2007.09.14	16,35	CHATEAU VARTELY S.R.L., întreprindere mixtă, MD	5/2007
31	019358	2006.05.19	15344	2007.09.14	33	VOX-DESIGN S.R.L., MD	5/2007
32	019360	2006.05.18	15345	2007.09.14	07,11	Aktiebolaget Electrolux, SE	5/2007

1	2	3	4	5	6	7	8
33	019362	2006.05.19	15346	2007.09.14	05	RANBAXY LABORATORIES LIMITED, IN	5/2007
34	019364	2006.05.19	15347	2007.09.14	29	COMPAGNIE GERVAIS DANONE (a French company), FR	5/2007
35	019365	2006.05.22	15348	2007.09.14	05	Abbott Laboratories, US	5/2007
36	019372	2006.05.23	15349	2007.09.14	05,09,35	FILIMONENCO Elena, MD	5/2007
37	019373	2006.05.23	15350	2007.09.14	35,41	PIMENOVA Ecaterina, MD	5/2007
38	019374	2006.06.01	15351	2007.09.14	20,30,43	SC BUCĂTĂRIA MEA, MD	5/2007
39	019379	2006.05.26	15352	2007.09.14	05	Pfizer Products Inc., corporație organizată și existentă conform legilor statului Connecticut, US	5/2007
40	019385	2006.05.30	15353	2007.09.14	06,09,17,19,37,40	ARMPROF-LUX S.R.L., MD	5/2007
41	019387	2006.05.31	15354	2007.09.14	09,18,35	COLESNICENCO Tatiana, MD	5/2007
42	019388	2006.05.30	15355	2007.09.21	09	ADTRAN, Inc., a corporation organized and existing according to the laws of the State of Delaware, US	5/2007
43	019390	2006.06.01	15356	2007.09.17	16,35,39,43	LEOGRANT S.R.L., întreprindere cu capital străin, MD	5/2007
44	019391	2006.06.02	15357	2007.09.17	35,38	INFORM GRUP S.R.L., societate comercială, MD	5/2007
45	019396	2006.06.02	15358	2007.09.17	07,11	Aktiebolaget Electrolux, SE	5/2007
46	019397	2006.06.02	15359	2007.09.17	05	SmithKline Beecham (Cork) Limited, IE	5/2007
47	019399	2006.06.02	15360	2007.09.17	05	SmithKline Beecham (Cork) Limited, IE	5/2007
48	019400	2006.06.02	15361	2007.09.17	05	SmithKline Beecham (Cork) Limited, IE	5/2007
49	019402	2006.06.02	15362	2007.09.17	05	SmithKline Beecham (Cork) Limited, IE	5/2007
50	019401	2006.06.02	15363	2007.09.17	05	SmithKline Beecham (Cork) Limited, IE	5/2007
51	019410	2006.06.09	15364	2007.09.17	25	VISTLINIE S.R.L., MD	5/2007
52	019411	2006.06.07	15365	2007.09.17	20	CREAMONDI S.R.L., MD	5/2007
53	019413	2006.06.21	15366	2007.09.17	05	Drop-farm S.R.L., MD	5/2007
54	019415	2006.06.13	15367	2007.09.17	44	IVASI Mihail, MD	5/2007
55	019419	2006.06.09	15368	2007.09.17	20,37	MIRDINAX S.R.L., MD	5/2007
56	019423	2006.06.06	15369	2007.09.17	35	The H. D. Lee Company, Inc., corporație organizată și existentă conform legilor statului Delaware, US	5/2007
57	019424	2006.06.06	15370	2007.09.17	14	VICTORINOX AG, CH	5/2007
58	019440	2006.06.09	15371	2007.09.18	25,35	CaCeCa S.R.L., MD	5/2007
59	019453	2006.06.14	15372	2007.09.18	36,37,38,39,40,41,42,43,44,45	AMOFARM S.R.L., MD	5/2007
60	019462	2006.06.15	15373	2007.09.18	12	BRIDGESTONE LICENSING SERVICES, INC., corporație organizată și existentă conform legilor statului Delaware, US	5/2007
61	019502	2006.06.21	15374	2007.09.19	35,38,41	DUBARENCO Igor, MD	5/2007
62	019518	2006.06.26	15375	2007.09.19	09	Hyundai Electric Company Limited, CN	5/2007
63	019519	2006.06.26	15376	2007.09.21	07,08,09,10,11,14,20,21,28,35	Hyundai Electric Company Limited, CN	5/2007
64	019544	2006.07.04	15377	2007.09.19	09,16,35,38	Moldcell S.A., întreprindere mixtă, MD	5/2007
65	019539	2006.07.07	15378	2007.09.19	19	AGLICON S.R.L., firmă comercială de producție, MD	5/2007
66	019542	2006.07.04	15379	2007.09.19	09,16,35,38	Moldcell S.A., întreprindere mixtă, MD	5/2007
67	019543	2006.07.04	15380	2007.09.19	09,16,35,38	Moldcell S.A., întreprindere mixtă, MD	5/2007
68	019474	2006.06.19	15381	2007.09.19	05,35	SEDICO-MOLDOVA S.R.L., întreprindere cu capital străin, MD	5/2007
69	019475	2006.06.19	15382	2007.09.19	05,35	SEDICO-MOLDOVA S.R.L., întreprindere cu capital străin, MD	5/2007

1	2	3	4	5	6	7	8
70	019007	2006.03.20	15383	2007.09.19	04,35,39	GRUPA VADVAS S.A., firmă, MD	4/2007
71	014834	2004.05.26	15384	2007.09.18	33	IMPERIAL VIN S.A., MD	5/2007
72	015762	2004.11.24	15385	2007.09.18	33,35	PLATEAU DU VIN S.R.L., întreprindere mixtă, MD	3/2005; 10/2005
73	016039	2005.01.20	15386	2007.09.18	35	PROMARC-R S.R.L., MD	2/2006
74	016711	2005.04.11	15387	2007.09.18	30	Octopus Plus S.R.L., MD	2/2007
75	016732	2005.04.12	15388	2007.09.18	29,30,35	STANCU Eugeniu, MD	3/2006
76	016756	2005.04.15	15389	2007.09.18	33	JACK DANIEL'S PROPERTIES, INC., a Delaware corporation, US	3/2006
77	017600	2005.08.10	15390	2007.09.18	33	CUZNEȚOV Iurie, MD	10/2006
78	017999	2005.11.02	15391	2007.09.18	06,09,20,35,37	CRETOPAC S.R.L., MD	3/2007
79	018141	2005.11.25	15392	2007.09.18	30	ENTEH S.A., MD	12/2006
80	018268	2005.12.14	15393	2007.09.18	35	LECOR-LUX S.R.L., societate comercială, MD	5/2006
81	018309	2005.12.16	15394	2007.09.18	03	Mary Kay Inc., corporație din statul Delaware, US	12/2006
82	018324	2005.11.24	15395	2007.09.18	35	S.C. AMG - Agro Management Grup S.R.L., MD	2/2006
83	018866	2006.03.02	15396	2007.09.18	35	ECOPRIM-PRO S.R.L., MD	3/2007
84	018948	2006.03.09	15397	2007.09.18	33,35,43	CRICOVA S.A., combinat de vinuri, MD	4/2007
85	019041	2006.03.21	15398	2007.09.18	35	PAVELESCU Dorin, MD	4/2007
86	019074	2006.03.31	15399	2007.09.18	01,02,03,04,05, 06,07,08,09,10, 11,12,14,15,16, 17,18,19,20,21, 22,23,24,25,26, 27,28,29,30,31, 32,33,34,35,36, 37,38,39,40,41, 42,43,44,45	BUCUREANU Valentin, MD	5/2007
87	019489	2006.06.19	15400	2007.09.18	03,05	OOO "KOUSUN", RU	5/2007
88	020528	2007.01.15	15401	2007.09.18	16,33,35,42	Agentia Agroindustrială "Moldova- Vin", MD	4/2007
89	020529	2007.01.16	15402	2007.09.18	16,33,35,42	Agentia Agroindustrială "Moldova- Vin", MD	4/2007
90	019192	2006.04.21	15403	2007.09.24	38	AXN Network, Inc., corporație din statul New York, US	5/2007
91	019198	2006.04.27	15404	2007.09.24	29,30,31,32,33, 35,43	KURTEV Serghei, MD	5/2007
92	019212	2006.04.27	15405	2007.09.24	07,19	VLANIX-SM S.R.L., MD	5/2007
93	019145	2006.04.05	15406	2007.09.24	07	EMPRESA BRASILEIRA DE COMPRESSORES S/A - EMBRACO, BR	5/2007
94	019144	2006.04.05	15407	2007.09.24	07	EMPRESA BRASILEIRA DE COMPRESSORES S/A - EMBRACO, BR	5/2007
95	019233	2006.04.27	15408	2007.09.24	05	RANBAXY LABORATORIES LIMITED, IN	5/2007
96	019235	2006.04.27	15409	2007.09.24	05	RANBAXY LABORATORIES LIMITED, IN	5/2007
97	019236	2006.04.27	15410	2007.09.24	05	RANBAXY LABORATORIES LIMITED, IN	5/2007
98	019238	2006.04.27	15411	2007.09.24	05	RANBAXY LABORATORIES LIMITED, IN	5/2007
99	019266	2006.04.27	15412	2007.09.24	05	RANBAXY LABORATORIES LIMITED, IN	5/2007
100	019280	2006.04.28	15413	2007.09.24	05	Glaxo Group Limited, GB	5/2007
101	019283	2006.04.28	15414	2007.09.24	08	Dorco Co., Ltd., KR	5/2007

1	2	3	4	5	6	7	8
102	019289	2006.05.11	15415	2007.09.24	04,07,08,09,12,17,35,36,37,39	AGROPIESE TGR GRUP S.R.L., întreprindere mixtă, MD	5/2007
103	019290	2006.05.03	15416	2007.09.24	30,35,43	SUSLOVA Lucia, MD	5/2007
104	019291	2006.05.03	15417	2007.09.24	09	LG Electronics Inc., KR	5/2007
105	019292	2006.05.04	15418	2007.09.24	29	Moldagroproduct S.R.L., MD	5/2007
106	019294	2006.05.05	15419	2007.09.24	41	CHIRCO Svetlana, MD	5/2007
107	019295	2006.05.05	15420	2007.09.24	09,16,35,38	COȚIUBINSCHII Maxim, MD	5/2007
108	019296	2006.05.05	15421	2007.09.24	05	SCHERING CORPORATION, corporație organizată și existentă conform legilor statului New Jersey, US	5/2007
109	019297	2006.05.05	15422	2007.09.24	05	SCHERING CORPORATION, corporație organizată și existentă conform legilor statului New Jersey, US	5/2007
110	019305	2006.05.11	15423	2007.09.24	12	GENERAL MOTORS CORPORATION, corporație organizată și existentă conform legilor statului Delaware, US	5/2007
111	019308	2006.05.11	15424	2007.09.24	07,12	Wix-Filtron Sp. Z o.o., PL	5/2007
112	019309	2006.05.11	15425	2007.09.24	07,12	Wix-Filtron Sp. Z o.o., PL	5/2007
113	019312	2006.05.12	15426	2007.09.24	03,35	BUGA Petru, MD	5/2007
114	019316	2006.05.12	15427	2007.09.24	09	HUAWEI TECHNOLOGIES CO., LTD., CN	5/2007
115	019143	2006.04.07	15428	2007.09.24	06,19,35,37	LIGA - 2 S.A., MD	5/2007
116	019142	2006.04.04	15429	2007.09.24	05	DAIICHI SEIYAKU KABUSHIKI KAISHA (also trading as Daiichi Pharmaceutical Co., Ltd.), JP	5/2007
117	019140	2006.04.04	15430	2007.09.24	01,06,16,17,19,20,22,24,27,37,42	DECORA S.A., PL	5/2007
118	018704	2006.02.08	15431	2007.09.24	29	SERGHEEV Vladimir, MD	5/2007
119	018714	2006.02.09	15432	2007.09.24	32,37,38,42,43,44,45	PASCARU Nicolae, MD	5/2007
120	018945	2006.03.09	15433	2007.09.24	33,35,43	CRICOVA S.A., combinat de vinuri, MD	5/2007
121	019072	2006.03.28	15434	2007.09.24	32,33,35,39,41,43,44	MORARU Nicolae, MD	5/2007
122	019077	2006.03.29	15435	2007.09.24	07,11	Aktiebolaget Electrolux, SE	5/2007
123	019079	2006.03.30	15436	2007.09.24	01,19,35	EXIMIUS S.R.L., societate comercială, MD	5/2007
124	019130	2006.04.12	15441	2007.09.24	30	S.C. APROVET-IMPORT S.R.L., MD	5/2007
125	019132	2006.04.12	15442	2007.09.24	30	S.C. APROVET-IMPORT S.R.L., MD	5/2007
126	019139	2006.04.04	15443	2007.09.24	01,02,06,17,19,20,27,37	DECORA S.A., PL	5/2007
127	020256	2006.11.03	15444	2007.09.21	03	VIORICA - COSMETIC S.A., MD	4/2007
128	017059	2005.05.30	15445	2007.09.21	32	ENTEH S.A., MD	2/2007
129	018143	2005.11.25	15446	2007.09.21	30	ENTEH S.A., MD	11/2006
130	018144	2005.11.25	15447	2007.09.21	33	ENTEH S.A., MD	11/2006
131	018145	2005.11.25	15448	2007.09.21	33	ENTEH S.A., MD	11/2006
132	018175	2005.11.30	15449	2007.09.21	05,16,29,30,31,32,35,41	EURO-ALCO S.A., MD	4/2007
133	019363	2006.05.19	15450	2007.09.21	05,10	MEDA Pharma GmbH & Co. KG, DE	5/2007
134	018666	2006.02.01	15451	2007.09.24	20,29,35	SUNSET S.R.L., MD	3/2007
135	018323	2005.11.24	15452	2007.09.24	35	Kaufland Warenhandel GmbH & Co. KG, DE	3/2006
136	015583	2004.10.25	15453	2007.09.24	33	Zolotoi Aist S.R.L., întreprindere cu capital străin, fabrică de vinuri și coniacuri, MD	1/2006

1	2	3	4	5	6	7	8
137	020737	2007.02.21	15454	2007.09.24	33	VOX-DESIGN S.R.L., MD	7/2007
138	018391	2005.12.26	15455	2007.09.25	06,11,20	MUELLER EUROPE LIMITED, GB	5/2007
139	019152	2006.04.10	15456	2007.09.26	35,37	Phonestore Moldova S.R.L., MD	4/2007
140	018727	2006.02.15	15457	2007.09.26	33	INTELGRUP-COM S.R.L., MD	2/2007
141	016644	2005.03.31	15458	2007.09.27	28,35,41,43	HADJIKOV Serghei, MD	5/2007
142	018808	2006.02.22	15459	2007.09.27	05	Dow AgroSciences LLC, a Delaware Limited Liability Company, US	4/2007
143	018888	2006.03.02	15460	2007.09.27	05	Dow AgroSciences LLC, a Delaware Limited Liability Company, US	4/2007
144	019416	2006.05.30	15461	2007.09.27	01	Union Carbide Corporation, corporația statului New York, US	5/2007

Lista mărcilor reînnoite

Se publică următoarele date: numărul curent, numărul înregistrării reînnoite, data expirării termenului de reînnoire, clasele conform CIPS, titularul și adresa, codul țării conform normei ST.3 OMPI, numerele BOPI în care au fost publicate cererea de înregistrare a mărcii și marca înregistrată

Nr. crt.	(116) Nr. înregistrării reînnoite	(186) Data expirării reînnoirii	(511) Clase	(730) Titular și adresă, cod ST.3 OMPI	(442) Nr. BOPI	(450) Nr. BOPI
1	2	3	4	5	6	7
1	R 5111	2016.06.19	35	CAMELIA S.A., casă de comerț, MD Bd. Moscova nr. 11, bloc 1, MD-2068, Chișinău, Republica Moldova	5/1997	11/1997
2	R 5755	2017.06.24	33	ȚUȚUC Victor, MD Str. Florica Niță nr. 7, bloc 1, ap. 58, MD-2024, Chișinău, Republica Moldova	3/1998	8/1998
3	R 5853	2016.12.13	33	BABII Sergiu, MD Str. Ștefan cel Mare nr. 30, ap. 9, MD-3100, Bălți, Republica Moldova	9/1997	9/1998
4	R 5946	2017.07.15	03	THE POLO/LAUREN COMPANY, L.P., US 650 Madison Avenue, NY 10022, New York, Statele Unite ale Americii	6/1998	11/1998
5	R 6062	2017.08.08	03	REVLON (SUISSE) S.A., CH Badenerstrasse 116, 8952 Schlieren, Elveția	8/1998	1/1999
6	R 6078	2017.05.29	06,35,37,39,42	ATC-AGROTEHCOMERȚ S.A., MD Str. Nicolae Milescu Spătarul nr. 33, MD-3401, Hîncești, Republica Moldova	8/1998	1/1999
7	R 6149	2017.10.20	30	Gustav Paulig Ltd, FI Gustav Pauligin katu 5, 00990 Helsinki, Finlanda	9/1998	3/1999
8	R 6168	2017.10.20	30	Gustav Paulig Ltd, FI Gustav Pauligin katu 5, 00990 Helsinki, Finlanda	9/1998	3/1999
9	R 6169	2017.10.20	11,30	Gustav Paulig Ltd, FI Gustav Pauligin katu 5, 00990 Helsinki, Finlanda	9/1998	3/1999
10	R 6210	2016.06.19	35	CAMELIA S.A., casă de comerț, MD Bd. Moscova nr. 11, bloc 1, MD-2068, Chișinău, Republica Moldova	4/1997	3/1999
11	R 6694	2017.09.01	33	Angostura International Limited, CA c/o C. Paul W. Smith, 44 Chipman Hill, Suite 1000, P.O. Box 7289, Stn. "A" Saint John, N.B. E2L 4S6, Canada	5/1999	10/1999

VI

Design industrial / Industrial Design

Protecția juridică a desenelor și modelelor industriale în Republica Moldova se asigură în temeiul înregistrării lor la AGEPI în modul stabilit de Legea privind protecția desenelor și modelelor industriale nr. 991-XIII din 15 octombrie 1996, modificată și completată prin legile nr. 1079-XIV din 23.06.2000, nr. 1446-XV din 08.11.2002, nr. 469-XV din 21.11.2003 și nr. 205-XVI din 28.07.2005.

Cererea de înregistrare a desenului sau modelului industrial se depune la AGEPI, personal sau prin reprezentant în proprietatea industrială, de către persoana care dispune de dreptul la certificat. Cererea trebuie să conțină documentele prevăzute în art. 11(3) din Lege.

Datele privind desenele și modelele industriale înregistrate, certificatele de înregistrare a desenelor și modelelor industriale eliberate și desenele și modelele industriale reînnoite prin procedura națională se publică în BOPI.

Desenele și modelele industriale înregistrate conform Aranjamentului de la Haga, la care Republica Moldova este parte, se publică în limbile franceză și engleză în Buletinul de Desene și Modele Internaționale ("Bulletin des dessins et modes internationaux / International Designs Bulletin"). Buletinul include atât datele bibliografice, cât și reproducerile desenelor/modelelor industriale și este expus în biblioteca AGEPI, accesibil publicului. În BOPI se publică listele acestor desene și modele, aranjate în ordinea numerelor de înregistrare internațională și a claselor CIDMI.

Pentru etichete și ambalaje ponderea semantică a părții verbale nu se protejează.

Legal protection of the industrial designs in the Republic of Moldova shall be afforded on the basis of registration with the AGEPI carried out in accordance with the Law on the Protection of Industrial Designs No 991-XIII of October 15, 1996, amended and completed by the laws No 1079-XIV of June 23, 2000, No 1446-XV of November 08, 2002, No 469-XV of November 21, 2003 and No. 205-XVI of July 28, 2005.

The industrial design application shall be filed with the AGEPI in person or through a representative in industrial property, by the person to whom the right to the certificate belongs. The application shall contain the documents provided in Art. 11(3) of the Law.

Data on the registered industrial designs, issued certificates on registration of industrial designs, and renewal industrial designs under the national procedure shall be published in BOPI.

Industrial designs registered under the Hague Agreement to which the Republic of Moldova is party, shall be published in French and English in the "International Designs Bulletin / Bulletin des dessins et modes internationaux". The Bulletin comprises both bibliographic data and industrial design reproductions and is available for public in the AGEPI library. In the BOPI shall be published designs arranged in the order of the international registration numbers and of the ICID classes.

For labels and packings the semantic weight of the verbal part is not protected.

**CODURILE INID PENTRU IDENTIFICAREA DATELOR BIBLIOGRAFICE
REFERITOARE LA DESENE ȘI MODELE INDUSTRIALE****LIST OF INID CODES CONCERNING BIBLIOGRAPHIC DATA RELATING
TO INDUSTRIAL DESIGNS**

- (11) Numărul certificatului
Certificate number
- (15) Data înregistrării
Date of registration
- (18) Data prevăzută de expirare a termenului de valabilitate a înregistrării
Expected expiration date of the registration validity
- (20) Numărul desenului/modelului industrial
Number of the industrial design
- (21) Numărul depozitului
Number of the application
- (22) Data depozitului
Filing date of the application
- (23) Data priorității de expoziție
Date of exhibition priority
- (28) Numărul de desene și modele industriale
Number of industrial designs
- (30) Date referitoare la prioritate conform Convenției de la Paris
Priority data under the Paris Convention
- (31) Numărul cererii prioritare
Number of the priority application
- (32) Data depozitului cererii prioritare
Filing date of the priority application
- (33) Țara cererii prioritare, codul conform normei ST.3 OMPI
Country of the priority application, code according to the WIPO Standard ST.3
- (44) Data publicării hotărârii de înregistrare a desenului și modelului industrial
Publication date of the decision on registration of the industrial design
- (45) Data eliberării certificatului
Date of issuance of certificate
- (46) Data expirării termenului de amânare a publicării
Date of deferment expiration
- (51) Clasificarea internațională a desenelor și modelelor industriale (clasa și subclasa Clasificării de la Locarno)
International Classification for Industrial Designs (classes and subclasses, Locarno Classification)
- (54) Denumirea desenului/modelului industrial
Title of the industrial design
- (55) Reproducerea desenului/modelului industrial
Reproduction of the industrial design
- (57) Culoarele revendicate
Indication of colors claimed
- (62) Numărul cererii divizionare
Number of application related by division
- (71) Numele/denumirea și adresa solicitantului (solicitanților), codul țării conform normei ST.3 OMPI
Name and address of the applicant(s), code of the country according to the WIPO Standard ST.3

- (72) **Numele autorului (autorilor), codul țării conform normei ST.3 OMPI**
Name of the author(s), code of the country according to the WIPO Standard ST.3
- (73) **Numele/denumirea și adresa titularului (titularilor), codul țării conform normei ST.3 OMPI**
Name and address of the owner(s), code of the country according to the WIPO Standard ST.3
- (74) **Numele reprezentantului în proprietatea industrială**
Name of the representative in industrial property
- (80) **Datele de depozit internațional conform Aranjamentului de la Haga**
Identification of certain data related to the international deposit of industrial designs under the Hague Agreement

**CODURILE OMPI PENTRU CODIFICAREA TITLURILOR INFORMAȚIILOR
REFERITOARE LA DESENE ȘI MODELE INDUSTRIALE, PUBLICATE
ÎN BULETINUL OFICIAL CONFORM NORMEI ST.17**

**WIPO CODES ON CODING OF HEADINGS OF INFORMATION CONCERNING
INDUSTRIAL DESIGNS MADE IN THE OFFICIAL BULLETIN OF INDUSTRIAL
PROPERTY IN ACCORDANCE WITH THE STANDARD ST.17**

- FF4L** Desene și modele industriale înregistrate
Registered industrial designs
- FF4L** Lista desenelor și modelelor industriale înregistrate aranjate în ordinea numerelor de înregistrare (semestrial)
Numerical index of registered industrial designs (half-yearly)
- FF4L** Lista desenelor și modelelor industriale înregistrate aranjate în ordinea claselor CIDMI (semestrial)
Subject index of registered industrial designs, grouped in accordance with the ICID classes (half-yearly)
- FF4L** Lista desenelor și modelelor industriale înregistrate aranjate în ordinea alfabetică a numelor titularilor (semestrial)
Name index of patent owners of registered industrial designs (half-yearly)
- FG4L** Lista certificatelor de înregistrare a desenelor și modelelor industriale eliberate
List of issued of industrial design certificates
- FG4L** Lista desenelor și modelelor industriale înregistrate conform Aranjamentului de la Haga, aranjate în ordinea numerelor de înregistrare internațională (lunar, semestrial)
International numerical index of industrial designs registered under the Hague Agreement (monthly, half-yearly)
- FG4L** Lista desenelor și modelelor industriale înregistrate conform Aranjamentului de la Haga, aranjate în ordinea claselor CIDMI (lunar, semestrial)
Subject index of industrial designs registered under the Hague Agreement, grouped in accordance with the ICID classes (monthly, half-yearly)
- NZ4L** Lista desenelor și modelelor industriale reînnoite
List of renewed industrial designs
- NZ4L** Lista desenelor și modelelor industriale reînnoite conform Aranjamentului de la Haga
List of industrial designs renewed under the Hague Agreement
- MG4L** Lista certificatelor de înregistrare a desenelor și modelelor industriale decăzute din drepturi prin neachitarea taxei de eliberare a certificatului
List of industrial design certificates forfeited for non-payment of the issuance fee

FF4L Desene și modele industriale înregistrate / Registered industrial designs

Orice persoană interesată are dreptul să depună la AGEPI o contestație motivată împotriva hotărârii de înregistrare a desenului sau modelului industrial în termen de 6 luni de la data publicării acestei hotărâri în BOPI, dacă nu este îndeplinită cel puțin una din condițiile prevăzute la art. 4-8 din Legea privind protecția desenelor și modelelor industriale nr. 991-XIII din 15 octombrie 1996.

Any person concerned may, where at least one of the conditions set forth in Articles 4 to 8 of the Law on the Protection of Industrial Designs No 991-XIII of October 15, 1996, has not been met, file with the AGEPI a reasoned declaration of opposition to any decision to register an industrial design within six months following the date of publication of that decision in BOPI.

(11) 1012
(15) 2007.09.10
(51) LOC (8) Cl. 09-01; 19-08
(21) f 2006 0073
(22) 2006.07.07
(18) 2011.07.07
(28) 1

(71)(73) MAURT S.R.L., MD
Str. Voluntarilor nr. 15, MD-2023, Chişinău,
Republica Moldova
(72) POLUEANOV Vladimir, MD
(74) JENICOVSCAIA Galina
(54) Butelie

(55)

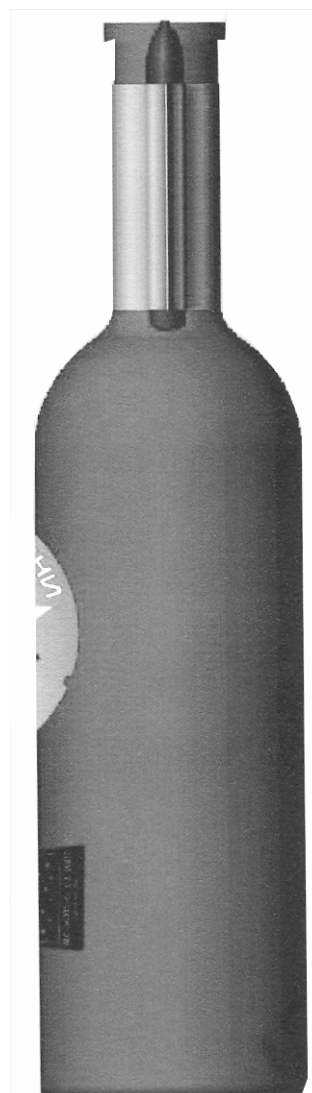
Remarcă: ponderea semantică a părții verbale nu se protejează.



1.1



1.2

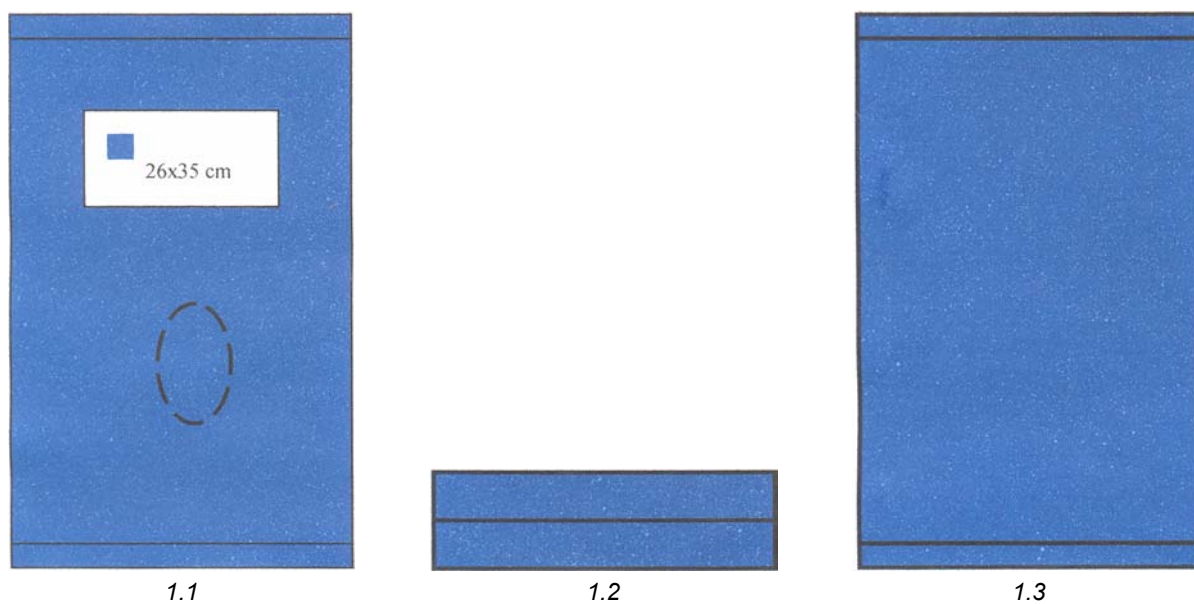


1.3

(11) **1013**
 (15) 2007.09.19
 (51) **LOC (8) Cl. 09-05**
 (21) f 2007 0003
 (22) 2007.01.04
 (18) 2012.01.04
 (28) 1
 (57) Culori revendicate: **albastru, alb, negru.**

(71)(73) PROVIDER – EXIM, SOCIETATE CU
 RĂSPUNDERE LIMITATĂ, MD
 Str. Chișinău nr. 1, MD-2089,
 Goianii Vechi, Chișinău, Republica Moldova
 (72) IAVORSCAIA Natalia, MD
 (74) SÎSOEVA Valentina
 (54) **Ambalaj din polietilenă pentru pachete**

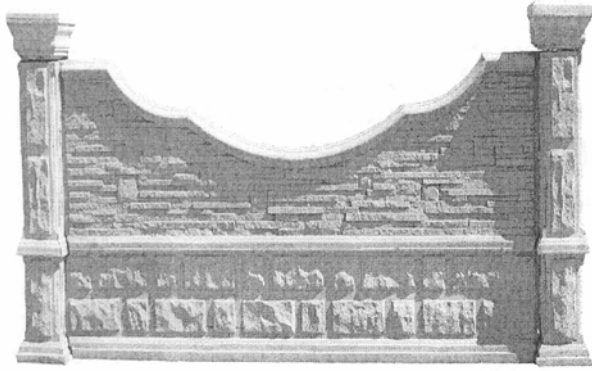
(55)



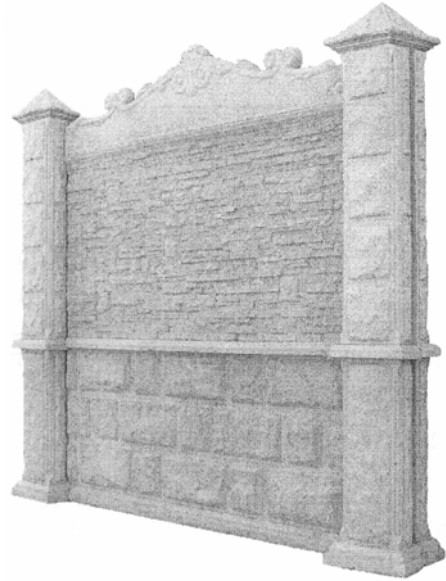
(11) **1014**
 (15) 2007.09.25
 (51) **LOC (8) Cl. 25-02**
 (21) f 2006 0110
 (22) 2006.12.21
 (18) 2011.12.21
 (28) 11

(71)(73) IACOBAS CONSTRUCT S.R.L., SOCIE-
 TATE COMERCIALĂ, MD
 Str. Uzinelor nr. 186, bloc 1, MD-2036,
 Chișinău, Republica Moldova
 (72) GRIȚCAN Vasile, MD
 (74) COTRUȚA Leonid
 (54) **Garduri, stâlpi de balustradă, bancă,
 coloane**

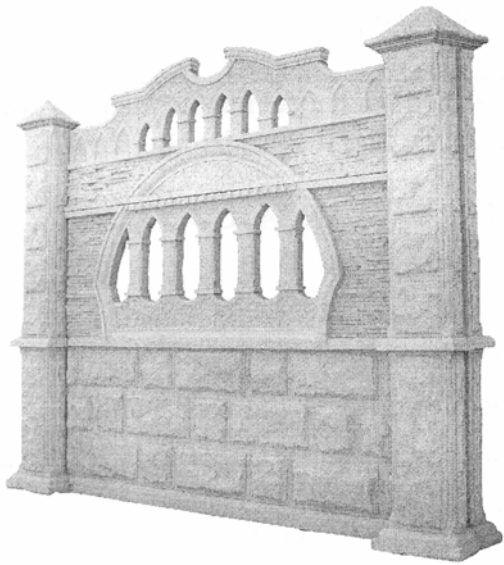
(11) 1014
(55)



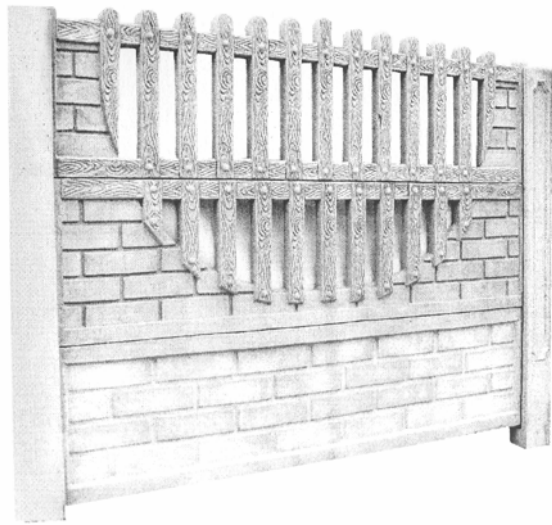
1



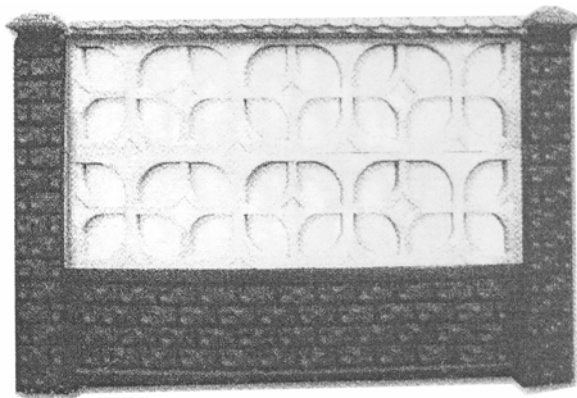
2



3

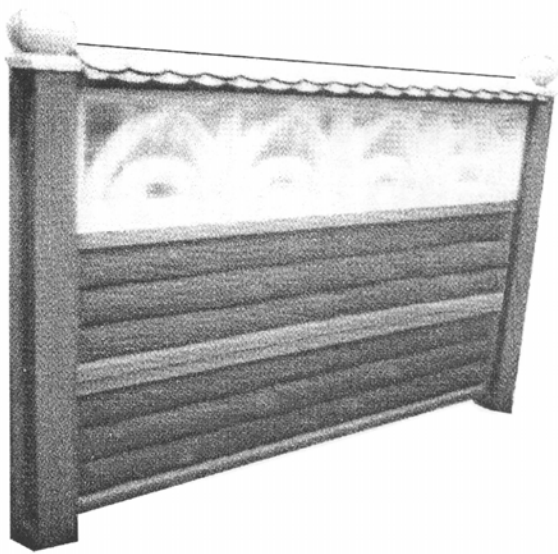


4

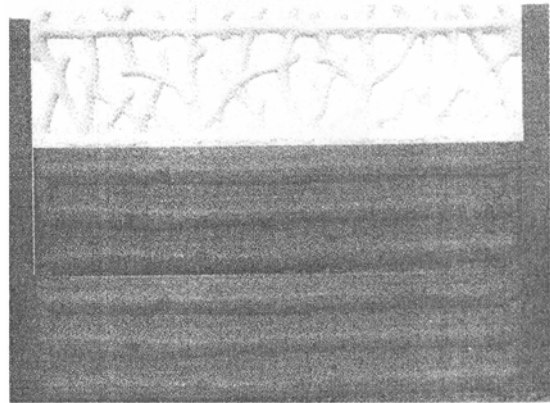


5

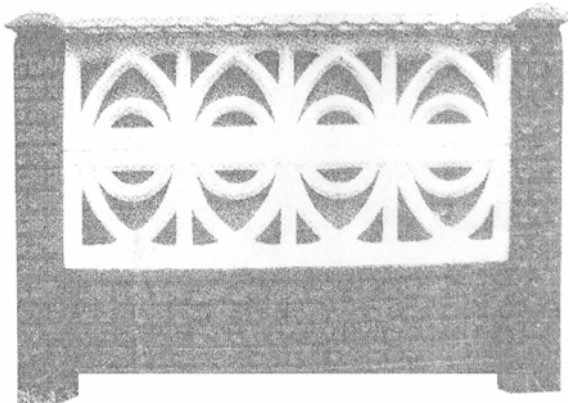
(11) 1014



6



7



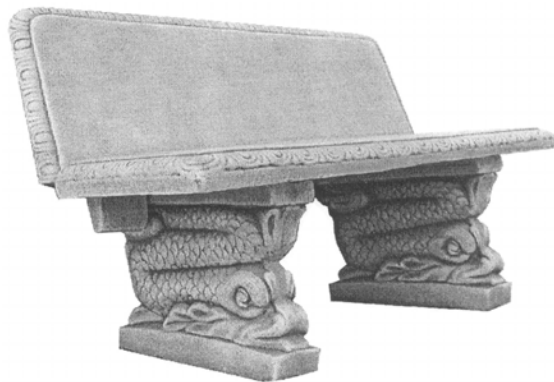
8



9



10



11

FG4L Lista certificatelor de înregistrare a deselor și modelelor industriale eliberate în septembrie 2007

Se publică următoarele date: numărul curent, numărul certificatului, clasele conform CIDMI, numărul depozitului, data depozitului, numărul de desene și modele industriale, titularul, codul țării conform normei ST.3 OMPI, numărul BOPI în care a fost publicată înregistrarea

Nr. crt.	(11) Nr. certificatului	(51) Clase	(21) Nr. depozitului	(22) Data depozitului	(28) Nr. de desene și modele industriale	(73) Titular, cod ST.3 OMPI	(44) Nr. BOPI
1	930	09-03	f 2005 0163	2005.12.30	1	IHTUS-GRUP S.R.L., MD	11/2006
2	955	09-01, 03; 19-08	f 2005 0100	2005.08.04	1	SIMCO-EURO S.R.L., MD	2/2007
3	956	09-03; 19-08	f 2004 0183	2004.12.15	1	ENTEH S.A., MD	2/2007
4	957	09-03; 23-01	f 2006 0064	2006.06.13	1	CUCONESCU Nicolae, MD	2/2007
5	958	12-09	f 2006 0077	2006.07.27	1	BUMACOV Vasile, MD SCLIFOS Sergiu, MD	2/2007
6	959	14-02	f 2006 0071	2006.06.30	1	TROSTEANEȚCHI Vladimir, MD	2/2007

NZ4L Lista deselor și modelelor industriale reînnoite

Se publică următoarele date: numărul curent, numărul certificatului, data expirării termenului de reînnoire, numărul depozitului, data depozitului, clasele conform CIDMI, numărul de desene și modele industriale reînnoite (numărul desenului și modelului industrial reînnoit), titularul și adresa, codul țării conform normei ST.3 OMPI, nr. BOPI în care a fost publicată înregistrarea

Nr. crt.	(11) Nr. certifica- tului	(18) Data expirării reînnoirii	(21) Nr. depozitului	(22) Data depozitului	(51) Clase	(28)(20) Nr. de desene și modele industriale reînnoite (nr. desenului și modelului industrial reînnoit)	(73) Titularul și adresa, cod ST.3 OMPI	(44)(45) Nr. BOPI
1	457	2012.07.17	f 2002 0088	2002.07.17	09-01	1	ASCONI S.R.L., FIRMĂ COMERCIALĂ DE PRODUȚIE, MD MD-6824, Puhoi, Chișinău, Republica Moldova	4/2003 12/2003
2	463	2012.07.17	f 2002 0086	2002.07.17	09-01	1	ASCONI S.R.L., FIRMĂ COMERCIALĂ DE PRODUȚIE, MD MD-6824, Puhoi, Chișinău, Republica Moldova	4/2003 12/2003
3	465	2012.07.11	f 2002 0083	2002.07.11	09-03; 13-99	3 (3, 4, 5)	VAPTOS S.R.L., MD Str. Columna nr. 108, MD-2042, Chișinău, Republica Moldova	4/2003 12/2003
4	470	2012.07.29	f 2002 0092	2002.07.29	09-01	1	CUZNEȚOV Iurie, MD Str. A. Șciusev nr. 17, MD-2012, Chișinău, Republica Moldova	5/2003 2/2004
5	667	2012.07.05	f 2002 0080	2002.07.05	19-04	2	VARO-INFORM S.R.L., MD Str. Gheorghe Tudor nr. 2-b, MD-2028, Chișinău, Republica Moldova	12/2004 8/2005

FG4L Lista desenelor și modelelor industriale înregistrate în Republica Moldova conform Aranjamentului de la Haga, aranjate în ordinea numerelor de înregistrare internațională

Se publică următoarele date: numărul curent, numărul înregistrării internaționale, data înregistrării internaționale, data priorității, titularul, codul țării conform normei ST.3 OMPI, denumirea desenului și modelului industrial, clasele conform CIDMI, numărul de desene și modele industriale (numărul desenului și modelului industrial), data prevăzută de expirare a termenului de valabilitate a înregistrării, numărul Buletinului de Desene și Modele Internaționale (IDB) în care a fost publicată cererea de înregistrare

Nr. crt.	(11) Nr. înregistrării	(15) Data înregistrării (23)(30) Prioritate	(73) Titular, cod ST.3 OMPI	(54) Denumirea desenului și modelului industrial	(51) Clase	(28)(20) Nr. de desene și modele industriale (nr. desenului și modelului industrial)	(18) Valabilitate	Nr. IDB
1	2	3	4	5	6	7	8	9
1	DM/068295	2006.11.13	VIKO ELEKTRIK VE ELEKTRONIK ENDÜSTRISI SANAYI VE TICARET ANONIM SIRKETI, TR	Întreprător, priză / Switch, socket / Commutateur, prise femelle	13-03	2	2011.11.13	4/2007
2	DM/068305	2006.11.16 2006.06.07, 3025022, GB; 2006.06.07, 3025023, GB; 2006.06.07, 3025024, GB	UNILEVER N.V., NL	Recipiente, dop pentru recipient / Containers, container cap / Récipients, bouchon de récipient	09-01, 07	3	2011.11.16	4/2007
3	DM/068335	2006.11.09 2006.07.13, 000560263, EM	HENKEL KOMMANDIT- GESELLSCHAFT AUF AKTIEN, DE	Flacoane / Bottles / Flacons	09-01	4	2011.11.09	4/2007
4	DM/068339	2006.11.01 2007.05.17, 308, LI	BACARDI & COMPANY LIMITED, LI	Butelie / Bottle / Bouteille	09-01	1	2011.11.01	4/2007
5	DM/068383	2006.11.17	ELDA ICECEK VE ENERJI HIZMETLERI SANAYI VE TICARET ANONIM SIRKETI, TR	Modele utilizate ca etichete pentru amba- lajele produselor / Designs used as labels on product packaging / Modèles utilisés comme éti- quettes pour l'em- ballage de produits	19-08	2	2011.11.17	4/2007
6	DM/068392	2006.11.17	ELDA ICECEK VE ENERJI HIZMETLERI SANAYI VE TICARET ANONIM SIRKETI, TR	Butelie / Bottle / Bouteille	09-01	1	2011.11.17	4/2007
7	DM/068415	2006.11.24	SOCIÉTÉ DES PRODUITS NESTLÉ S.A., CH	Ciocolate / Chocolates / Chocolats	01-01	4	2011.11.24	4/2007

		2006.07.04, 000554829- 0001, EM; 2006.07.04, 000554829- 0002, EM; 2006.07.04, 000554829- 0003, EM; 2006.07.04, 000554829- 0004, EM						
8	DM/068532	2006.11.01	AEZ LEICHTMETALL- RÄDER GMBH, DE	Roată pentru automobile / Wheel for automobiles / Roue pour automobiles	12-16	1	2011.11.01	4/2007
9	DM/068764	2007.04.11	COMPAGNIE DES MONTRES LONGINES, FRANCILLON S.A. (LONGINES WATCH CO., FRANCILLON LTD.), CH	Ceasuri / Watches / Montres	10-02	2	2012.04.11	4/2007
10	DM/068765	2007.04.11	RADO UHREN AG (RADO WATCH CO. LTD.) (MONTRES RADO SA), CH	Ceasuri de mână / Wristwatches / Montres-bracelets	10-02	2	2012.04.11	4/2007
11	DM/068766	2007.04.11	OMEGA SA (OMEGA AG) (OMEGA LTD.), CH	Bijuterii, în special pendantive, cercei, brățară / Jewelry, particularly pendants, earring, bracelet / Bijoux, notamment pendentifs, boucle d'oreille, bracelet	11-01	7	2012.04.11	4/2007
12	DM/068767	2007.04.11	OMEGA SA (OMEGA AG) (OMEGA LTD.), CH	Buton de manșetă / Cuff link / Bouton de manchette	02-07	1	2012.04.11	4/2007
13	DM/068768	2007.04.11	LÉON HATOT SA (LÉON HATOT AG) (LÉON HATOT LTD.), CH	Ceasuri de mână / Wristwatches / Montres-bracelets	10-02	3	2012.04.11	4/2007
14	DM/068769	2007.04.11	COMPAGNIE DES MONTRES LONGINES, FRANCILLON S.A. (LONGINES WATCH CO., FRANCILLON LTD.), CH	Ceasuri / Watches / Montres	10-02	2	2012.04.11	4/2007
15	DM/068776	2007.04.03	OMEGA SA (OMEGA AG) (OMEGA LTD.), CH	Bijuterii, în special pendantive, inel, cercei / Jewelry, particularly pendants, ring, earrings / Bijoux, notamment pendentifs, bague, boucles d'oreilles	11-01	5	2012.04.03	4/2007

1	2	3	4	5	6	7	8	9
16	DM/068777	2007.04.10	LÉON HATOT SA (LÉON HATOT AG) (LÉON HATOT LTD.), CH	Bijuterii, în special colier / Jewellery, namely necklace / Bijou, notamment collier	11-01	1	2012.04.10	4/2007
17	DM/068778	2007.04.10	MONTRES BREGUET S.A., CH	Bijuterii, în special inele, cercei și colier / Jewellery, namely rings, earrings and necklace / Bijoux, notamment bagues, boucles d'oreilles et collier	11-01	4	2012.04.10	4/2007
18	DM/068779	2007.04.10	SWATCH AG (SWATCH S.A.) (SWATCH LTD.), CH	Ceasuri de mână / Wristwatches / Montres-bracelets	10-02	3	2012.04.10	4/2007
19	DM/068780	2007.04.10	THE SWATCH GROUP MANAGEMENT SERVICES AG (THE SWATCH GROUP MANAGEMENT SERVICES SA) (THE SWATCH GROUP MANAGEMENT SERVICES LTD), CH	Ceasuri / Watches / Montres	10-02	2	2012.04.10	4/2007
20	DM/068781	2007.04.10	HAMILTON INTERNATIONAL AG (HAMILTON INTERNATIONAL SA) (HAMILTON INTERNATIONAL LTD.), CH	Ceasuri / Watches / Montres	10-02	2	2012.04.10	4/2007
21	DM/068788	2007.04.03	CERTINA AG (CERTINA SA) (CERTINA LTD), CH	Cutie pentru ceas cu brățară / Watch case with strap / Boîte de montre avec bracelet	10-07	1	2012.04.03	4/2007
22	DM/068789	2007.04.03	TISSOT S.A., CH	Cutie pentru ceas / Watch case / Boîte de montre	10-07	1	2012.04.03	4/2007
23	DM/068790	2007.04.03	MIDO AG (MIDO SA) (MIDO LTD), CH	Ceas / Watch / Montre	10-02	1	2012.04.03	4/2007
24	DM/068791	2007.04.03	THE SWATCH GROUP MANAGEMENT SERVICES AG (THE SWATCH GROUP MANAGEMENT SERVICES SA) (THE SWATCH GROUP MANAGEMENT SERVICES LTD), CH	Ceas, ceas de mână / Watch, wristwatch / Montre, montre-bracelet	10-02	2	2012.04.03	4/2007
25	DM/068793	2007.03.26 2006.11.08, 8761, BG; 2006.11.08, 8762, BG	AKTSIONERNO DROUJESTVO "BULGARTABAC-HOLDING", BG	Filtre pentru țigări, hârtie pentru filtru pentru țigări / Cigarette filter, cigarette filter paper / Filtre á cigarette, papier pour filtre á cigarette	27-01	2	2012.03.26	4/2007
26	DM/068797	2007.04.04	SWATCH AG (SWATCH S.A.) (SWATCH LTD.), CH	Ceasuri de mână / Wristwatches / Montres-bracelets	10-02	3	2012.04.04	4/2007

1	2	3	4	5	6	7	8	9
27	DM/068798	2007.04.04	COMPAGNIE DES MONTRES LONGINES, FRANCILLON S.A. (LONGINES WATCH CO., FRANCILLON LTD.), CH	Ceasuri de mână / Wristwatches / Montres-bracelets	10-02	2	2012.04.04	4/2007
28	DM/068799	2007.04.04	SWATCH AG (SWATCH S.A.) (SWATCH LTD.), CH	Ceas de mână / Wristwatch / Montre- bracelet	10-02	1	2012.04.04	4/2007
29	DM/068800	2007.04.04	SWATCH AG (SWATCH S.A.) (SWATCH LTD.), CH	Ceasuri de mână / Wristwatches / Montres-bracelets	10-02	2	2012.04.04	4/2007
30	DM/068807	2007.03.29	SWATCH AG (SWATCH S.A.) (SWATCH LTD.), CH	Ceasuri de mână / Wristwatches / Montres-bracelets	10-02	2	2012.03.29	4/2007
31	DM/068808	2007.03.29	SWATCH AG (SWATCH S.A.) (SWATCH LTD.), CH	Ceasuri de mână / Wristwatches / Montres-bracelets	10-02	2	2012.03.29	4/2007
32	DM/068810	2007.04.03 2006.11.10, 133279, CH	SOCIETE DES PRODUITS NESTLE S.A., CH	Butelii / Bottles / Bouteilles	09-01	2	2012.04.03	4/2007
33	DM/068828	2007.03.14	BRAND & VAN EGMOND BEHEER BV, NL	Lumânări / Lighting / Eclairages	26-05	4	2012.03.14	4/2007
34	DM/068830	2007.04.05	TREKSTOR GMBH & CO. KG, DE	Lector de fișiere MP3 / MP3 player / Lecteur de fichiers MP3	14-01	1	2012.04.05	4/2007
35	DM/068843	2007.03.28	SWATCH AG (SWATCH S.A.) (SWATCH LTD.), CH	Ceasuri de mână / Wristwatches / Montres-bracelets	10-02	5	2012.03.28	4/2007
36	DM/068844	2007.03.28	SWATCH AG (SWATCH S.A.) (SWATCH LTD.), CH	Brățară pentru ceas de mână / Watch bracelet / Bracelet de montre	10-07	1	2012.03.28	4/2007
37	DM/068845	2007.03.28	ETA SA MANUFACTURE HORLOGERE SUISSE, CH	Bijuterii, în special colier / Jewelry, particularly necklace / Bijou, notamment collier	11-01	1	2012.03.28	4/2007
38	DM/068846	2007.03.28	ETA SA MANUFACTURE HORLOGERE SUISSE, CH	Bijuterii, în special inel și brățară / Jewelry, particularly ring and bracelet / Bijoux, notamment bague et bracelet	11-01	2	2012.03.28	4/2007

FG4L Lista desenelor și modelelor industriale înregistrate în Republica Moldova conform Aranjamentului de la Haga, aranjate în ordinea claselor CIDMI

Se publică următoarele date: clasele, numărul înregistrării internaționale, data înregistrării internaționale, data priorității, titularul, codul țării conform normei ST. 3 OMPI, denumirea desenului și modelului industrial, numărul de desene și modele industriale (numărul desenului și modelului industrial), data prevăzută de expirare a termenului de valabilitate a înregistrării, numărul Buletinului de Desene și Modele Internaționale (IDB) în care a fost publicată cererea de înregistrare

(51) Clase	(11) Nr. înregistrării	(15) Data înregistrării (23)(30) Prioritate	(73) Titular, cod ST. 3 OMPI	(54) Denumirea desenului și modelului industrial	(28)(20) Nr. de desene și modele industriale (nr. desenului și modelului industrial)	(18) Valabilitate	Nr. IDB
1	2	3	4	5	6	7	8
01-01	DM/068415	2006.11.24 2006.07.04, 000554829- 0001, EM; 2006.07.04, 000554829- 0002, EM; 2006.07.04, 000554829- 0003, EM; 2006.07.04, 000554829- 0004, EM	SOCIÉTÉ DES PRODUITS NESTLÉ S.A., CH	Ciocolate / Chocolates / Chocolats	4	2011.11.24	4/2007
02-07	DM/068767	2007.04.11	OMEGA SA (OMEGA AG) (OMEGA LTD.), CH	Buton de manșetă / Cuff link / Bouton de manchette	1	2012.04.11	4/2007
09-01	DM/068335	2006.11.09 2006.07.13, 000560263, EM	HENKEL KOMMANDITGE- SELLSCHAFT AUF AKTIEN, DE	Flacoane / Bottles / Flacons	4	2011.11.09	4/2007
09-01	DM/068339	2006.11.01 2007.05.17, 308, LI	BACARDI & COMPANY LIMITED, LI	Butelie / Bottle / Bouteille	1	2011.11.01	4/2007
09-01	DM/068392	2006.11.17	ELDA ICECEK VE ENERJI HIZMETLERI SANAYI VE TICARET ANONIM SIRKETI, TR	Butelie / Bottle / Bouteille	1	2011.11.17	4/2007
09-01	DM/068810	2007.04.03 2006.11.10, 133279, CH	SOCIETE DES PRODUITS NESTLE S.A., CH	Butelii / Bottles / Bouteilles	2	2012.04.03	4/2007
09-01, 07	DM/068305	2006.11.16 2006.06.07, 3025022, GB; 2006.06.07, 3025023, GB; 2006.06.07, 3025024, GB	UNILEVER N.V., NL	Recipiente, dop pentru recipient / Containers, container cap / Récipients, bouchon de récipient	3	2011.11.16	4/2007

1	2	3	4	5	6	7	8
10-02	DM/068764	2007.04.11	COMPAGNIE DES MONTRES LONGINES, FRANCILLON S.A. (LONGINES WATCH CO., FRANCILLON LTD.), CH	Ceasuri / Watches / Montres	2	2012.04.11	4/2007
10-02	DM/068765	2007.04.11	RADO UHREN AG (RADO WATCH CO. LTD.) (MONTRES RADO SA), CH	Ceasuri de mână / Wristwatches / Montres-bracelets	2	2012.04.11	4/2007
10-02	DM/068768	2007.04.11	LÉON HATOT SA (LÉON HATOT AG) (LÉON HATOT LTD.), CH	Ceasuri de mână / Wristwatches / Montres-bracelets	3	2012.04.11	4/2007
10-02	DM/068769	2007.04.11	COMPAGNIE DES MONTRES LONGINES, FRANCILLON S.A. (LONGINES WATCH CO., FRANCILLON LTD.), CH	Ceasuri / Watches / Montres	2	2012.04.11	4/2007
10-02	DM/068779	2007.04.10	SWATCH AG (SWATCH S.A.) (SWATCH LTD.), CH	Ceasuri de mână / Wristwatches / Montres-bracelets	3	2012.04.10	4/2007
10-02	DM/068780	2007.04.10	THE SWATCH GROUP MANAGEMENT SERVICES AG (THE SWATCH GROUP MANAGEMENT SERVICES SA) (THE SWATCH GROUP MANAGEMENT SERVICES LTD), CH	Ceasuri / Watches / Montres	2	2012.04.10	4/2007
10-02	DM/068781	2007.04.10	HAMILTON INTERNATIONAL AG (HAMILTON INTERNATIONAL SA) (HAMILTON INTERNATIONAL LTD.), CH	Ceasuri / Watches / Montres	2	2012.04.10	4/2007
10-02	DM/068790	2007.04.03	MIDO AG (MIDO SA) (MIDO LTD), CH	Ceas / Watch / Montre	1	2012.04.03	4/2007
10-02	DM/068791	2007.04.03	THE SWATCH GROUP MANAGEMENT SERVICES AG (THE SWATCH GROUP MANAGEMENT SERVICES SA) (THE SWATCH GROUP MANAGEMENT SERVICES LTD), CH	Ceas, ceas de mână / Watch, wristwatch / Montre, montre-bracelet	2	2012.04.03	4/2007
10-02	DM/068797	2007.04.04	SWATCH AG (SWATCH S.A.) (SWATCH LTD.), CH	Ceasuri de mână / Wristwatches / Montres-bracelets	3	2012.04.04	4/2007
10-02	DM/068798	2007.04.04	COMPAGNIE DES MONTRES LONGINES, FRANCILLON S.A. (LONGINES WATCH CO., FRANCILLON LTD.), CH	Ceasuri de mână / Wristwatches / Montres-bracelets	2	2012.04.04	4/2007

1	2	3	4	5	6	7	8
10-02	DM/068799	2007.04.04	SWATCH AG (SWATCH S.A.) (SWATCH LTD.), CH	Ceas de mână / Wristwatch / Montre- bracelet	1	2012.04.04	4/2007
10-02	DM/068800	2007.04.04	SWATCH AG (SWATCH S.A.) (SWATCH LTD.), CH	Ceasuri de mână / Wristwatches / Montres-bracelets	2	2012.04.04	4/2007
10-02	DM/068807	2007.03.29	SWATCH AG (SWATCH S.A.) (SWATCH LTD.), CH	Ceasuri de mână / Wristwatches / Montres-bracelets	2	2012.03.29	4/2007
10-02	DM/068808	2007.03.29	SWATCH AG (SWATCH S.A.) (SWATCH LTD.), CH	Ceasuri de mână / Wristwatches / Montres-bracelets	2	2012.03.29	4/2007
10-02	DM/068843	2007.03.28	SWATCH AG (SWATCH S.A.) (SWATCH LTD.), CH	Ceasuri de mână / Wristwatches / Montres-bracelets	5	2012.03.28	4/2007
10-07	DM/068788	2007.04.03	CERTINA AG (CERTINA SA) (CERTINA LTD), CH	Cutie pentru ceas cu brățară / Watch case with strap / Boîte de montre avec bracelet	1	2012.04.03	4/2007
10-07	DM/068789	2007.04.03	TISSOT S.A., CH	Cutie pentru ceas / Watch case / Boîte de montre	1	2012.04.03	4/2007
10-07	DM/068844	2007.03.28	SWATCH AG (SWATCH S.A.) (SWATCH LTD.), CH	Brățară pentru ceas de mână / Watch bracelet / Bracelet de montre	1	2012.03.28	4/2007
11-01	DM/068766	2007.04.11	OMEGA SA (OMEGA AG) (OMEGA LTD.), CH	Bijuterii, în special pandantive, cercei, brățară / Jewelry, particularly pendants, earring, bracelet / Bijoux, notamment pendentifs, boucle d'oreille, bracelet	7	2012.04.11	4/2007
11-01	DM/068776	2007.04.03	OMEGA SA (OMEGA AG) (OMEGA LTD.), CH	Bijuterii, în special pandantive, inel, cercei / Jewelry, particularly pendants, ring, earrings / Bijoux, notamment pendentifs, bague, boucles d'oreilles	5	2012.04.03	4/2007
11-01	DM/068777	2007.04.10	LÉON HATOT SA (LÉON HATOT AG) (LÉON HATOT LTD.), CH	Bijuterii, în special colier / Jewellery, namely necklace / Bijou, notamment collier	1	2012.04.10	4/2007
11-01	DM/068778	2007.04.10	MONTRES BREGUET S.A., CH	Bijuterii, în special inele, cercei și colier / Jewellery, namely rings, earrings and necklace / Bijoux, notamment bagues, boucles d'oreilles et collier	4	2012.04.10	4/2007
11-01	DM/068845	2007.03.28	ETA SA MANUFACTURE HORLOGERE SUISSE, CH	Bijuterii, în special co- lier / Jewelry, particu- larly necklace / Bijou, notamment collier	1	2012.03.28	4/2007
11-01	DM/068846	2007.03.28	ETA SA MANUFACTURE HORLOGERE SUISSE, CH	Bijuterii, în special inel și brățară / Jewelry, particularly ring and bracelet / Bijoux, notam- ment bague et bracelet	2	2012.03.28	4/2007
12-16	DM/068532	2006.11.01	AEZ LEICHTMETALL- RÄDER GMBH, DE	Roată pentru automobile / Wheel for automobiles / Roue pour automobiles	1	2011.11.01	4/2007

1	2	3	4	5	6	7	8
13-03	DM/068295	2006.11.13	VIKO ELEKTRIK VE ELEKTRONIK ENDÜSTRISI SANAYI VE TICARET ANONIM SIRKETI, TR	Înterupător, priză / Switch, socket / Commutateur, prise femelle	2	2011.11.13	4/2007
14-01	DM/068830	2007.04.05	TREKSTOR GMBH & CO. KG, DE	Lector de fișiere MP3 / MP3 player / Lecteur de fichiers MP3	1	2012.04.05	4/2007
19-08	DM/068383	2006.11.17	ELDA ICECEK VE ENERJI HIZMETLERI SANAYI VE TICARET ANONIM SIRKETI, TR	Modele utilizate ca etichete pentru ambalajele produselor / Designs used as labels on product packaging / Modèles utilisés comme étiquettes pour l'emballage de produits	2	2011.11.17	4/2007
26-05	DM/068828	2007.03.14	BRAND & VAN EGMOND BEHEER BV, NL	Lumânări / Lighting / Eclairages	4	2012.03.14	4/2007
27-01	DM/068793	2007.03.26 2006.11.08, 8761, BG; 2006.11.08, 8762, BG	AKTSIONERNO DROUJESTVO "BULGARTABAC-HOLDING", BG	Filtre pentru țigări, hârtie pentru filtru pentru țigări / Cigarette filter, cigarette filter paper / Filtre á cigarette, papier pour filtre á cigarette	2	2012.03.26	4/2007

NZ4L Lista desenelor și modelelor industriale reînnoite în Republica Moldova conform Aranjamentului de la Haga, aranjate în ordinea numerelor de înregistrare internațională

Se publică următoarele date: numărul curent, numărul înregistrării internaționale, titularul, codul țării conform normei ST. 3 OMPI, numărul de desene și modele industriale reînnoite (numărul desenului și modelului industrial reînnoit), data expirării reînnoirii, numărul BOPI în care a fost publicată înregistrarea internațională, numărul Buletinului de Desene și Modele Internaționale (IDB) în care a fost publicată reînnoirea

Nr. crt.	(11) Nr. înregistrării	(73) Titular, cod ST. 3 OMPI	(28)(20) Nr. de desene și modele industriale reînnoite (nr. desenului și modelului industrial reînnoit)	(17) Data expirării reînnoirii	(44) Nr. BOPI	Nr. IDB
1	2	3	4	5	6	7
1	DM/039868	DEVILLE S.A. (SOCIÉTÉ ANONYME), FR	1	2012.04.14(2R)	12/1997	4/2007
2	DM/040032	ITX MERKEN, B.V., NL	1	2012.03.24(2R)	12/1997	4/2007
3	DM/040224	DAIMLERCHRYSLER AG, DE	1	2012.05.23(2R)	12/1997	4/2007
4	DM/040225	DAIMLERCHRYSLER AG, DE	1	2012.05.23(2R)	12/1997	4/2007
5	DM/040374	RATIONAL GMBH, DE	3	2012.06.03(2R)	12/1997	4/2007
6	DM/040395	INVENTIO AG, CH	1	2012.06.06(2R)	12/1997	4/2007
7	DM/040564	SONY OVERSEAS S.A., CH	1(2)	2012.06.25(2R)	12/1997	4/2007
8	DM/040565	SONY OVERSEAS S.A., CH	2	2012.06.25(2R)	12/1997	4/2007

1	2	3	4	5	6	7
9	DM/041872	DAIMLERCHRYSLER AG, DE	1	2012.05.23(2R)	3/1998	4/2007
10	DM/042468	DAIMLERCHRYSLER AG, DE	7	2012.06.27(2R)	5/1998	4/2007
11	DM/043481	SOREMARTEC S.A., BE	7	2012.05.20(2R)	8/1998	4/2007
12	DM/058586	STEGMAIER, TESMAR, DE	26	2011.10.08(1R)	9/2002	4/2007
13	DM/059574	MGI LUXURY GROUP S.A., CH	3	2012.04.02(1R)	12/2002	4/2007
14	DM/059615	SONY OVERSEAS SA, CH	1	2012.04.05(1R)	12/2002	4/2007
15	DM/059619	PHARMACIA AB, SE	1	2012.04.10(1R)	12/2002	4/2007
16	DM/059718	LVK VINPROM AD, BG	1	2012.04.18(1R)	12/2002	4/2007
17	DM/059877	QUADRINVEST S.P.A., IT	4	2012.04.18(1R)	1/2003	4/2007
18	DM/059953	SONY OVERSEAS SA, CH	1	2012.04.19(1R)	1/2003	4/2007
19	DM/059972	SONY OVERSEAS SA, CH	3	2012.05.14(1R)	1/2003	4/2007
20	DM/060018	SONY OVERSEAS SA, CH	2	2012.05.16(1R)	1/2003	4/2007
21	DM/060234	SONY OVERSEAS SA, CH	2	2012.04.29(1R)	2/2003	4/2007
22	DM/060296	RITT, ROSWITHA, DE	5	2012.05.17(1R)	2/2003	4/2007
23	DM/060337	SONY OVERSEAS S.A., CH	2(2,3)	2012.06.17(1R)	2/2003	4/2007
24	DM/060420	SWATCH AG (SWATCH S.A.) (SWATCH LTD.), CH	2	2012.06.24(1R)	2/2003	4/2007
25	DM/060438	BUNDESDRUCKEREI GMBH, DE	1(1)	2012.06.07(1R)	2/2003	4/2007
26	DM/060442	SWATCH AG (SWATCH S.A.) (SWATCH LTD.), CH	1	2012.06.24(1R)	2/2003	4/2007
27	DM/060471	SWATCH AG (SWATCH S.A.) (SWATCH LTD.), CH	1	2012.06.27(1R)	3/2003	4/2007
28	DM/060472	SWATCH AG (SWATCH S.A.) (SWATCH LTD.), CH	3	2012.06.27(1R)	3/2003	4/2007
29	DM/060535	SWATCH AG (SWATCH S.A.) (SWATCH LTD.), CH	1	2012.06.26(1R)	3/2003	4/2007
30	DM/060536	SWATCH AG (SWATCH S.A.) (SWATCH LTD.), CH	1	2012.06.27(1R)	3/2003	4/2007
31	DM/060537	SWATCH AG (SWATCH S.A.) (SWATCH LTD.), CH	1	2012.06.27(1R)	3/2003	4/2007
32	DM/060538	SWATCH AG (SWATCH S.A.) (SWATCH LTD.), CH	6	2012.06.27(1R)	3/2003	4/2007
33	DM/060629	SWATCH AG (SWATCH S.A.) (SWATCH LTD.), CH	1	2012.07.12(1R)	3/2003	4/2007
34	DM/060630	SWATCH AG (SWATCH S.A.) (SWATCH LTD.), CH	4	2012.07.01(1R)	3/2003	4/2007
35	DM/060631	SWATCH AG (SWATCH S.A.) (SWATCH LTD.), CH	2	2012.07.05(1R)	3/2003	4/2007
36	DM/060632	SWATCH AG (SWATCH S.A.) (SWATCH LTD.), CH	1	2012.07.12(1R)	3/2003	4/2007
37	DM/060633	SWATCH AG (SWATCH S.A.) (SWATCH LTD.), CH	1	2012.07.12(1R)	3/2003	4/2007
38	DM/060634	SWATCH AG (SWATCH S.A.) (SWATCH LTD.), CH	1	2012.07.12(1R)	3/2003	4/2007
39	DM/060635	SWATCH AG (SWATCH S.A.) (SWATCH LTD.), CH	1	2012.07.12(1R)	3/2003	4/2007
40	DM/060673	SWATCH AG (SWATCH S.A.) (SWATCH LTD.), CH	1	2012.07.01(1R)	3/2003	4/2007
41	DM/060707	MGI LUXURY GROUP S.A., CH	1	2012.04.02(1R)	3/2003	4/2007
42	DM/060710	SONY OVERSEAS S.A., CH	1(1)	2012.06.19(1R)	3/2003	4/2007
43	DM/060727	SWATCH AG (SWATCH S.A.) (SWATCH LTD.), CH	1	2012.07.19(1R)	3/2003	4/2007

1	2	3	4	5	6	7
44	DM/060755	MOB OUTILLAGE (SOCIÉTÉ ANONYME), FR	2	2012.07.22(1R)	3/2003	4/2007
45	DM/060805	SWATCH AG (SWATCH S.A.) (SWATCH LTD.), CH	1	2012.07.19(1R)	3/2003	4/2007
46	DM/060816	SOCIÉTÉ DES PRODUITS NESTLÉ S.A., CH	1	2012.07.26(1R)	3/2003	4/2007
47	DM/060893	DESSANGE INTERNATIONAL SOCIÉTÉ ANONYME, FR	1	2012.05.06(1R)	4/2003	4/2007
48	DM/060978	WESTFÄLISCHE TEXTIL - GESELLSCHAFT KLINGENTHAL & CO. MBH, DE	17(5,6,7,8,9,10,12,13,15,18,19,20,21,22,23,24,27)	2012.07.19(1R)	4/2003	4/2007
49	DM/060979	GUTZMEROW, WERNER, DE	1	2012.07.19(1R)	4/2003	4/2007
50	DM/061129	SOCIÉTÉ DES PRODUITS NESTLÉ S.A., CH	3	2012.07.01(1R)	5/2003	4/2007
51	DM/062220	UNDERBERG KG, DE	1	2012.07.15(1R)	8/2003	4/2007

VII

Modificări intervenite în statutul juridic al cererilor sau titlurilor de protecție ale obiectelor de proprietate industrială

În această secțiune sunt prezentate modificările intervenite în situația juridică a cererilor și titlurilor de protecție: modificări ale denumirilor solicitanților / titularilor, ale adreselor acestora; date despre cererile retrase, respinse, repuse în termenele omise; titluri de protecție anulate, revalidate; decăderi din drepturi; date privind contractele de cesiune, licență, gaj și franchising; lista eratelor.

In this section there are presented amendments produced in the legal state of the applications and titles of protection: amendments of the applicants / rightowners names, addresses thereof; data relating to the withdrawn, refused, refiled in the omitted terms applications; cancelled, revalidated titles of protection; forfeiture of rights; data relating to the assignment, license, gage and franchise contracts; the errata.

Lista modificărilor

Se publică următoarele date: numărul curent, obiectul de proprietate industrială, numărul depozitului, numărul titlului de protecție, numărul BOPI, datele inițiale, datele modificate

Nr. crt.	OPI	Nr. depozit	Nr. titlului de protecție	Nr. BOPI	Date inițiale	Date modificate															
1	2	3	4	5	6	7															
1	Mărci	008744	7407	1/2000	(730) Voxtel S.A., întreprindere mixtă moldo-româno-franceză, MD Str. Armenească nr. 55, MD-2012, Chișinău, Republica Moldova	(730) ÎNTEPRINDEREA MIXTĂ "ORANGE MOLDOVA" S.A., MD Str. Alba-Iulia nr. 75, MD-2071, Chișinău, Republica Moldova															
		009319	7871	7/2000																	
		009364	8060	11/2000																	
		009679	8165	4/2001																	
		010382	9042	2/2001																	
		010538	8962	7/2001																	
		010539	8963	4/2001																	
		010728	9087	9/2001																	
		010814	9183	6/2002																	
		010941	9291	11/2002																	
		010942	9772	5/2002																	
		011285	9661	11/2002																	
		011637	11033	5/2002																	
		012525	11420	11/2002																	
		013509	11161	6/2002																	
		013510	11494	11/2002																	
		007850	7472	8/2002			1/2003	10/2002	3/2003	5/2003	10/2003	2/2003	8/2003	3/2004	9/2004	7/2004	12/2004	4/2004	10/2004	4/2004	12/2004
								3/2000	(730) Întreprinderea mixtă moldo-franceză "Voxtel" S.A., MD Str. Armenească nr. 55, MD-2012, Chișinău, Republica Moldova	- " -											
		2	Mărci	006512	5742	3/1998	(730) New Horizons Court, Brentford, Middlesex TW8 9EP, Anglia	(730) 980 Great West Road, Brentford, Middlesex TW8 9GS, Regatul Unit													
007341	6286			8/1998																	
009078	7645			10/1998																	
009079	7553			4/1999																	
009128	7706			6/2000																	
009129	8047			12/2000																	
						5/2000															
						10/2000															
				7/2000																	
				1/2001																	
				7/2000																	
				1/2001																	
				7/2001																	

		009161	8049	7/2000 1/2001 7/2001	(730) New Horizons Court, Brentford, Middlesex TW8 9EP, Anglia	(730) 980 Great West Road, Brentford, Middlesex TW8 9GS, Regatul Unit
		009167	7719	8/2000 1/2001		
		009168	7709	7/2000 1/2001		
		009248	7839	11/2000 4/2001		
		009394	7990	1/2001 6/2001		
		009416	7945	12/2000 5/2001		
		009576	8192	2/2000 9/2001		
		009615	8332	3/2001 12/2001		
		009672	8195	4/2001 9/2001		
3	Mărci	007482	6477	1/1999 7/1999	(730) 319 Alexandria Drive, Vernon Hills, IL 60061, Statele Unite ale Americii	(730) 1580 South Milwaukee, Suite 218, Libertyville, IL 60048, Statele Unite ale Americii
		007483	6478	1/1999 7/1999		
		007486	7261	11/1999 5/2000		
		007996	6681	4/1999 10/1999		
		007998	6683	4/1999 10/1999		
		008004	6720	4/1999 10/1999		
		008005	6686	4/1999 10/1999		
		008006	6687	4/1999 10/1999		
4	Mărci	003738	R3541	4/1996 3/2005	(730) Four New Horizons Court, Harlequin Avenue, Brentford, Middlesex TW8 9EP, Anglia	(730) 980 Great West Road, Brentford, Middlesex TW8 9GS, Regatul Unit
		003739	R3153	2/1996 3/2005		
		004150	R3234	3/1996 3/2005		
		004422	R3302	3/1996 3/2005		
		004423	R3973	5/1996 10/1996		
		004425	R4162	5/1996 11/1996 3/2005		
		004426	R3303	3/1996 3/2005		
		004427	R3304	3/1996 3/2005		
		004431	R4161	5/1996 11/1996 3/2005		
		004467	R3051	2/1996 3/2005		
		004744	R3201	2/1996 3/2005		
		004745	R3202	2/1996 3/2005		

		004746	R3203	2/1996	(730)	(730)
		006502	5676	3/2005	Four New Horizons Court, Harlequin Avenue, Brentford, Middlesex TW8 9EP, Anglia	980 Great West Road, Brentford, Middlesex TW8 9GS, Regatul Unit
		007354	6250	1/1998		
		007356	6337	7/1998		
		007357	6338	10/1998		
		007358	6339	4/1999		
		007359	6340	11/1998		
		007623	6490	11/1998		
		009179	7792	5/1999		
				11/1998		
				5/1999		
				7/1999		
				10/2000		
				3/2001		
5	Marcă	006384	5681	1/1998	(730)	(730)
				7/1998	RICHTER GEDEON VEGYÉSZETI GYÁR RT., HU Gyömrői út 19-21, 1103 Budapest, Ungaria	Richter Gedeon Nyrt., HU 1103 Budapest, Gyömrői út 19-21, Ungaria
6	Marcă	006637	5957	3/1998	(730)	(730)
				11/1998	ROMĂNEȘTI, sovhoz- fabrică, MD	ROMĂNEȘTI S.A., MD
7	Mărci	007232	6149	9/1998	(730)	(730)
		007233	6168	3/1999	Leikosaarentie 32, 00980 Helsinki, Finlanda	Gustav Pauligin katu 5, 00990 Helsinki, Finlanda
		007272	6218	9/1998		
				10/1998		
				3/1999		
8	Marcă	006809	5927	5/1998	(730)	(730)
				11/1998	Barnes & Noble College Bookstores, Inc., corporație organizată și existentă conform legilor statului New York, US	Barnes & Noble College Booksellers, Inc., US

1	2	3	4	5	6	7	8
6	Desene/ modele industriale	f 2006 0102 2006.11.09	998	6/2007	(730) COLESNICENCO Tatiana, MD Str. Hristo Botev nr. 3, bloc 1, ap. 43, MD-2043, Chişinău, Republica Moldova	(730) Smirnov Alexandr, MD Str. Independenţei nr. 10, bloc 5, ap. 12, MD-2060, Chişinău, Republica Moldova	1097 2007.09.07
7	Marcă	016264 2005.02.25	12693	4/2005 10/2005	(730) COLESNICENCO Alexandr, MD Str. Mitropolit Dosoftei nr. 100, ap. 89, MD-2012, Chişinău, Republica Moldova	(730) Smirnov Alexandr, MD Str. Independenţei nr. 10, bloc 5, ap. 12, MD-2060, Chişinău, Republica Moldova	1098 2007.09.07

Lista contractelor de cesiune parţială

Se publică următoarele date: numărul curent, obiectul de proprietate industrială, date despre certificatul de înregistrare, date despre certificatul rezultat în urma cesiunii parţiale, date despre cedent, date despre cesionar, lista produselor necesionate, lista produselor cesionate, numărul și data înregistrării contractului

Nr. crt.	OPI	Date despre certificate	Date despre cedent	Date despre cesionar	Lista produselor necesionate	Lista produselor cesionate	Nr. și data înregistrării contractului
1	Marcă	<i>Date despre certificatul de înregistrare:</i> (111) 3970 (210) 004833 (220) 1995.08.21 BOPI 4/1996 10/1996 12/2005 <i>Date despre certificatul rezultat în urma cesiunii parţiale:</i> (111) 3970 A (210) 004833 (220) 1995.08.21 BOPI 4/1996 10/1996 12/2005	(730) МОЛДАВСКИЙ СТАНДАРТ S.R.L., Întreprinderea cu capital Străin Fabrica de Vinuri și Divinuri, MD Str. Iuri Gagarin nr. 30, MD-7422, Tvardița, Taraclia, Republica Moldova	(730) Agenția Agroindustrială "Moldova-Vin", MD Bd. Ștefan cel Mare nr. 162, MD-2004, Chişinău, Republica Moldova	(511) Cl. 33 - băuturi alcoolice (cu excepția berii), cu excepția băuturilor alcoolice tari din mere.	(511) Cl. 33 - băuturi alcoolice tari din mere.	1065 2007.09.07

Lista contractelor de licență

Se publică următoarele date: numărul curent, obiectul de proprietate industrială, numărul titlului de protecție, date despre licențiar, date despre licențiat, informații privind contractul de licență, numărul și data înregistrării contractului

Nr. crt.	OPI	Nr. titlului de protecție	Licențiar	Licențiat	Informații privind contractul de licență	Nr. și data înregistrării contractului
1	Marcă	12156	(730) ZAO "METTEM-Tehnologhii", RU Ul. Parcovaia 3, Balașiha, Moscovscaia obl., 143900, Federația Rusă	(791) "AUTONEON" S.R.L., MD Bd. Ștefan cel Mare nr. 123, ap. 9, MD-2004, Chișinău, Republica Moldova	1. Licență exclusivă 2. Termenul de acțiune a contractului – de la 07.09.2007 până la 27.01.2014 3. Teritoriul de acțiune a contractului – Republica Moldova	1096 2007.09.07

FC9A Lista cererilor de brevet de invenție respinse

Se publică următoarele date: numărul curent, codul țării conform normei ST.3 OMPI, numărul depozitului, data depozitului, data respingerii cererii, numărul BOPI în care a fost publicată cererea de brevet de invenție, articolul din Legea nr. 461/1995 privind brevetele de invenție sau temeiul în baza căruia a fost respinsă cererea

Nr. crt.	Cod ST.3 OMPI	(21) Nr. depozit	(22) Data depozit	Data respingerii	(41) Nr. BOPI	Art./Temei
1	MD	a 2005 0190	2005.07.05	2007.08.28	4/2007	Reg. 50(2)
2	MD	a 2006 0130	2006.04.21	2007.08.10	-	Art. 7
3	MD	a 2007 0104	2007.04.20	2007.08.28	-	Reg. 50(2)
4	MD	a 2007 0107	2007.04.23	2007.08.28	-	Reg. 50(2)
5	MD	a 2007 0109	2007.04.23	2007.08.28	-	Reg. 50(2)
6	MD	a 2007 0114	2007.04.23	2007.08.28	-	Reg. 50(2)

NF2A/NF4A Lista brevetelor de invenție revalidate

Se publică următoarele date: numărul curent, numărul brevetului, data depozitului, numele sau denumirea titularului, codul țării conform normei ST.3 OMPI, data încetării valabilității

Nr. crt.	(11) Nr. brevet	(22) Data depozit	(73) Titularul, cod ST.3 OMPI	Data încetării valabilității
1	2793	2003.02.06	FIODOROV Nicolai, MD	2007.02.06

**KA4A Lista brevetelor de invenție a căror valabilitate
a încetat înainte de termen prin neachitarea taxei
de menținere în vigoare a brevetului (cu dreptul
de restabilire), conform art. 30 din Legea nr. 461/1995
(situația la 2007.10.31)**

Se publică următoarele date: numărul curent, numele sau denumirea titularului, codul țării conform
normei ST.3 OMPI, numărul brevetului, numărul depozitului, data depozitului, data încetării valabilității

Nr. crt.	(73) Titularul, cod ST.3 OMPI	(11) Nr. brevet	(21) Nr. depozit	(22) Data depozit	Data încetării valabilității
1	2	3	4	5	6
1	ANGHELICI Gheorghe, MD; MORARU Viorel, MD; GAIDĂU Margareta, MD; ȚĂRĂLUNGĂ Veronica, MD	2873	a 2005 0091	2005.03.28	2007.03.28
2	ANGHELICI Gheorghe, MD; ȚĂBĂRNĂ Constantin, MD; MORARU Viorel, MD; PROCOPIȘINA Larisa, MD; CRUDU Oleg, MD	2852	a 2005 0089	2005.03.28	2007.03.28
3	ANGHELICI Gheorghe, MD; ȚĂBĂRNĂ Constantin, MD; MORARU Viorel, MD; PROCOPIȘINA Larisa, MD; CRUDU Oleg, MD	2853	a 2005 0090	2005.03.28	2007.03.28
4	ARSENE Ion, MD	1070	96-0047	1996.03.05	2007.03.05
5	ARSENE Ion, MD	1401	97-0091	1997.03.28	2007.03.28
6	ARSENE Ion, MD	1767	a 2000 0051	2000.03.15	2007.03.15
7	ARSENE Ion, MD	2314	a 2001 0046	2001.03.01	2007.03.01
8	ARSENE Ion, MD	2563	a 2001 0066	2001.03.16	2007.03.16
9	BATĂR Anatol, MD	3048	a 2004 0054	2004.03.01	2007.03.01
10	BOBU Victor, MD	2190	a 2002 0092	2002.03.13	2007.03.13
11	CARAUȘ Vladimir, MD; TARAN Nicolae, MD	2383	a 2003 0072	2003.03.05	2007.03.05
12	CARAUȘ Vladimir, MD; TARAN Nicolae, MD	2384	a 2003 0073	2003.03.05	2007.03.05
13	COSOV Vilghelm, MD	3057	a 2005 0077	2005.03.15	2007.03.15
14	DOVBUȘ Ion, MD; Redacția Revistei "OMNIBUS" S.R.L., MD	1253	98-0086	1998.03.02	2007.03.02
15	GB & CO, S.R.L., societate comercială, companie, MD	925	97-0088	1997.03.26	2007.03.26
16	INSTITUTUL DE CERCETĂRI PENTRU PEDOLOGIE ȘI AGROCHIMIE "Nicolae DIMO", MD	1752	a 2000 0050	2000.03.15	2007.03.15
17	INSTITUTUL DE CERCETĂRI ȘTIINȚIFICE "ELIRI" S.A., MD	1602	99-0105	1999.03.30	2007.03.30
18	INSTITUTUL DE FIZICĂ APLICATĂ AL ACADEMIEI DE ȘTIINȚE A MOLDOVEI, MD	2466	a 2002 0087	2002.03.06	2007.03.06
19	INSTITUTUL NAȚIONAL AL VIEI ȘI VINULUI, MD	803	97-0086	1997.03.24	2007.03.24
20	INSTITUTUL NAȚIONAL AL VIEI ȘI VINULUI, MD	869	97-0087	1997.03.24	2007.03.24
21	INSTITUTUL NAȚIONAL AL VIEI ȘI VINULUI, MD	941	97-0080	1997.03.18	2007.03.18
22	LABORATORUL INTERNAȚIONAL DE SUPRACONDUCTIBILITATE ȘI ELECTRONICA SOLIDULUI AL ACADEMIEI DE ȘTIINȚE A REPUBLICII MOLDOVA, MD	2752	a 2002 0086	2002.03.06	2007.03.06
23	MATCOVSCHI Constantin, MD	2067	a 2002 0102	2002.03.22	2007.03.22
24	PÎRGARI Boris, MD; SCURTU Boris, MD; TACU Veaceslav, MD; BAIDAUZ Igor, MD; BASARAB Elvira, MD	2871	a 2005 0074	2005.03.15	2007.03.15
25	RAEVȘCHI Elena, MD; REMIȘ Vladimir, MD	1781	a 2001 0078	2001.03.27	2007.03.27
26	RAVELON-PRIM, SOCIETATE CU RĂSPUNDERE LIMITATĂ, MD	2683	a 2002 0091	2002.03.12	2007.03.12
27	"RUCHIM" SRL, MD	2541	a 2004 0060	2004.03.18	2007.03.18

1	2	3	4	5	6
28	SPATARENCO Afanasie, MD	985	95-0381	1995.03.10	2007.03.10
29	UNIVERSITATEA AGRARĂ DE STAT DIN MOLDOVA, MD	2184	a 2002 0104	2002.03.26	2007.03.26
30	UNIVERSITATEA DE STAT DE MEDICINĂ ȘI FARMACIE "NICOLAE TESTEMIȚANU" DIN REPUBLICA MOLDOVA, MD	2032	a 2002 0094	2002.03.14	2007.03.14
31	UNIVERSITATEA DE STAT DE MEDICINĂ ȘI FARMACIE "NICOLAE TESTEMIȚANU" DIN REPUBLICA MOLDOVA, MD	2078	a 2002 0095	2002.03.14	2007.03.14
32	UNIVERSITATEA DE STAT DE MEDICINĂ ȘI FARMACIE "NICOLAE TESTEMIȚANU" DIN REPUBLICA MOLDOVA, MD	2162	a 2002 0096	2002.03.14	2007.03.14
33	UNIVERSITATEA TEHNICĂ A MOLDOVEI, MD	2200	a 2002 0105	2002.03.26	2007.03.26
34	UNIVERSITATEA TEHNICĂ A MOLDOVEI, MD	2201	a 2002 0106	2002.03.26	2007.03.26
35	UNIVERSITATEA TEHNICĂ A MOLDOVEI, MD	2388	a 2002 0107	2002.03.26	2007.03.26
36	UNIVERSITATEA TEHNICĂ A MOLDOVEI, MD	2494	a 2002 0101	2002.03.21	2007.03.21
37	UNIVERSITATEA TEHNICĂ A MOLDOVEI, MD	2609	a 2002 0100	2002.03.21	2007.03.21

MM4A Lista brevetelor de invenție a căror valabilitate a încetat înainte de termen prin neachitarea taxei de menținere în vigoare a brevetului (fără dreptul de restabilire), conform art. 30 din Legea nr. 461/1995 (situația la 2007.10.31)

Se publică următoarele date: numărul curent, numele sau denumirea titularului, codul țării conform normei ST.3 OMPI, numărul brevetului, numărul depozitului, data depozitului, data încetării valabilității

Nr. crt.	(73) Titularul, cod ST.3 OMPI	(11) Nr. brevet	(21) Nr. depozit	(22) Data depozit	Data încetării valabilității
1	2	3	4	5	6
1	ACADEMIA DE INGINERII DIN REPUBLICA MOLDOVA, MD	2495	a 2001 0186	2001.06.15	2006.06.15
2	BĂTRĂNU Marina, MD	1856	a 2000 0110	2000.06.27	2006.06.27
3	COVENTRY UNIVERSITY, GB; MERRITT Dan, GB	1237	95-0101	1993.06.25	2006.06.25
4	COVENTRY UNIVERSITY, GB; MERRITT, Dan, GB	1793	96-0036	1994.06.23	2006.06.23
5	DARIENKO Evgeny, MD	565	94-0178	1994.06.30	2006.06.30
6	DICUSAR Galina, MD; LUPAȘCO Andrei, MD; LUPU Olga, MD; MOȘANU Aliona, MD; TARLEV Vasile, MD; COSTOV Petru, MD	2511	a 2003 0157	2003.06.26	2006.06.26
7	FATEEV Vladislav, MD	2140	a 2001 0191	2001.06.21	2006.06.21
8	FRANZELUȚA S.A., COMBINATUL DE PANIFICAȚIE DIN CHIȘINĂU, MD	1729	99-0182	1999.06.18	2006.06.18
9	FRANZELUȚA S.A., COMBINATUL DE PANIFICAȚIE DIN CHIȘINĂU, MD	2014	a 2001 0197	2001.06.22	2006.06.22
10	HELIBRASAS S.R.L., MD	2401	a 2003 0159	2003.06.27	2006.06.27
11	INSTITUTUL NAȚIONAL AL VIEI ȘI VINULUI, MD	514	95-0313	1995.06.14	2006.06.14
12	ÎNTREPRINDEREA MIXTĂ MOLDO-FRANCO-ROMÂNĂ "EUROFARM" S.R.L., MD	1779	a 2001 0206	2001.06.29	2006.06.29
13	ÎNTREPRINDEREA MIXTĂ MOLDO-FRANCO-ROMÂNĂ "EUROFARM" S.R.L., MD	1898	a 2001 0204	2001.06.29	2006.06.29
14	ÎNTREPRINDEREA MIXTĂ MOLDO-FRANCO-ROMÂNĂ "EUROFARM" S.R.L., MD	1918	a 2001 0205	2001.06.29	2006.06.29
15	INVINCOM S.R.L., FIRMĂ COMERCIALĂ DE PRODUCȚIE, MD	2239	a 2002 0168	2002.06.24	2006.06.24

1	2	3	4	5	6
16	LABORATORUL INTERNAȚIONAL DE SUPRACONDUCTIBILITATE LA TEMPERATURI ÎNALTE ȘI ELECTRONICA CORPULUI SOLID AL ACADEMIEI DE ȘTIINȚE A REPUBLICII MOLDOVA, MD	2781	a 2001 0181	2001.06.13	2006.06.13
17	MORDVINOV Ghenadie, MD	948	27-0170	1997.06.26	2006.06.26
18	OENOLAB S.R.L., ÎNTREPRINDERE TEHNICO-ȘTIINȚIFICĂ, MD	2500	a 2003 0153	2003.06.24	2006.06.24
19	OENOLAB S.R.L., ÎNTREPRINDERE TEHNICO-ȘTIINȚIFICĂ, MD	2526	a 2003 0154	2003.06.24	2006.06.24
20	TCACENCO Andrei Achim, MD; GAVREV Valeriu, MD	2534	a 2003 0148	2003.06.17	2006.06.17
21	UNITED PARCEL SERVICE OF AMERICA, INC., US	1031	94-0155	1994.06.21	2006.06.21
22	UNIVERSITATEA DE STAT DE MEDICINĂ ȘI FARMACIE "NICOLAE TESTEMIȚANU" DIN REPUBLICA MOLDOVA, MD	1610	a 2000 0113	2000.06.29	2006.06.29
23	UNIVERSITATEA DE STAT DE MEDICINĂ ȘI FARMACIE "NICOLAE TESTEMIȚANU" DIN REPUBLICA MOLDOVA, MD	1962	a 2001 0176	2001.06.08	2006.06.08
24	UNIVERSITATEA DE STAT DIN MOLDOVA, MD	2426	a 2001 0193	2001.06.21	2006.06.21
25	UNIVERSITATEA TEHNICĂ A MOLDOVEI, MD	2703	a 2001 0200	2001.06.25	2006.06.25
26	UZINA DE TRACTOARE, "TRACOM" S.A., MD	486	96-0182	1996.06.26	2006.06.26
27	UZINA DE TRACTOARE, "TRACOM" S.A., MD	1686	a 2000 0100	2000.06.13	2006.06.13
28	UZINA DE TRACTOARE, "TRACOM" S.A., MD	1904	99-0180	1999.06.16	2006.06.16

FC9K Lista cererilor de înregistrare a modelelor de utilitate respinse

Se publică următoarele date: numărul curent, codul țării conform normei ST.3 OMPI, numărul depozitului, data depozitului, data respingerii cererii, numărul BOPI în care a fost publicată cererea de înregistrare a modelului de utilitate

Nr. crt.	Cod ST. 3 OMPI	(21) Nr. depozit	(22) Data depozit	Data respingerii	(41) Nr. BOPI
1	MD	u 2005 0029	2005.12.05	2007.08.23	8/2006

MM4K Lista certificatelor de înregistrare a modelelor de utilitate a căror valabilitate a încetat înainte de termen prin neachitarea taxei de menținere în vigoare a certificatului de înregistrare, conform pct. 70 din Regulamentul Provizoriu cu privire la protecția proprietății industriale în Republica Moldova aprobat prin Hotărârea Guvernului nr. 456 din 26.07.1993 (situația la 2007.10.31)

Se publică următoarele date: numărul curent, titularul, codul țării conform normei ST.3 OMPI, numărul certificatului, numărul depozitului, data depozitului, data încetării valabilității

Nr. crt.	(73) Titular, cod ST.3 OMPI	(11) Nr. certificat	(21) Nr. depozit	(22) Data depozit	Data încetării valabilității
1	BASARAB-VIN, societate pe acțiuni, MD	115	u 2003 0013	2003.03.19	2007.03.19

Lista cererilor de înregistrare a mărcii radiate

Se publică următoarele date: numărul curent, numărul depozitului, data depozitului, data radierii cererii, numărul BOPI în care a fost publicată cererea de înregistrare a mărcii

Nr. crt.	(210) Nr. depozit	(220) Data depozit	Data radierii	Nr. BOPI
1	012913	2003.05.07	2007.09.25	5/2005
2	012915	2003.05.07	2007.09.25	5/2005
3	013626	2003.09.29	2007.09.17	9/2005
4	015128	2004.07.14	2007.09.25	9/2005
5	015281	2004.08.11	2007.09.17	12/2005
6	016956	2005.05.13	2007.09.17	11/2006
7	017743	2005.09.14	2007.09.17	11/2006
8	017845	2005.10.04	2007.09.17	11/2006
9	017910	2005.10.19	2007.09.17	11/2006
10	017911	2005.10.19	2007.09.17	11/2006
11	017926	2005.10.20	2007.09.17	11/2006
12	018056	2005.10.31	2007.09.17	11/2006
13	018059	2005.11.10	2007.09.17	11/2006
14	018151	2005.11.25	2007.09.17	11/2006
15	018152	2005.11.25	2007.09.17	11/2006
16	018153	2005.11.25	2007.09.17	11/2006
17	018169	2005.11.30	2007.09.17	11/2006
18	018171	2005.11.30	2007.09.17	11/2006
19	018183	2005.12.01	2007.06.17	11/2006
20	018210	2005.12.07	2007.09.17	11/2006
21	018217	2005.11.29	2007.09.17	11/2006

Lista mărcilor anulate conform art. 27 (1) a) din Legea nr. 588/1995

Se publică următoarele date: numărul curent, numărul înregistrării, numărul depozitului, denumirea mărcii, data expirării valabilității, titularul și codul țării conform normei ST.3 OMPI

Nr. crt.	(111) Numărul înregistrării	(210) Numărul depozitului	(540) Denumirea mărcii	(181/186) Data expirării valabilității	(730) Titularul, cod ST.3 OMPI
1	2	3	4	5	6
1	5155	006399	TIGHINA	2007.03.06	ТИГИНА, firmă comercial-industrială, MD Str. Chișiniovșcaia nr. 20, MD-3200, Bender, Republica Moldova
2	5241	006287	M INFORM	2007.03.11	ТИГИНА, firmă comercial-industrială, MD Str. Chișiniovșcaia nr. 20, MD-3200, Bender, Republica Moldova
3	5333	006285	CORNISHOR	2007.03.10	AMIR S.R.L., întreprindere mixtă moldo-iordaniană, MD Bd. Ștefan cel Mare nr. 4, of. 402, MD-2001, Chișinău, Republica Moldova
4	5483	006363	OLDCOM	2007.03.26	OLDCOM S.A., MD Str. Ion Incuț nr. 70, MD-2025, Chișinău, Republica Moldova

1	2	3	4	5	6
5	5509	006298	CORVERT	2007.03.13	PFIZER ENTERPRISES SARL, LU 6 Circuit de la Foire Internationale, L-1347, Luxembourg
6	5560	006291	Nord West	2007.03.11	NORD WEST S.R.L., firmă de producție și comerț, MD Str. Muncești nr. 123A, MD-2032, Chișinău, Republica Moldova
7	5578	006322		2007.03.14	THE COCA-COLA COMPANY, corporația statului Delaware, US One Coca-Cola Plaza, Atlanta, GA 30313, Statele Unite ale Americii
8	5580	006325	PRENTICE	2007.03.20	BLOUNT INC., A DELAWARE CORPORATION, US 4909 S. E. International Way, Portland, Oregon, Statele Unite ale Americii
9	5587	006282	Rothmans MEDIUM	2007.03.06	ROTHMANS OF PALL MALL LIMITED, CH Zaehlerweg 4, 6300 Zug, Elveția
10	5590	006272	Fructe-Dar	2007.03.05	Fabrica de produse lactate din Hâncești S.A., MD Str. Industrială nr. 10, MD-3400, Hâncești, Republica Moldova
11	5607	006299	TETRA PROMATO	2007.03.13	TETRA LAVAL HOLDINGS & FINANCE S.A., CH Avenue General - Guisan 70, CH-1009, Pully, Elveția
12	5608	006323		2007.03.14	CARRERAS LIMITED, GB Globe House, 4 Temple Place, London, WC2R 2PG, Regatul Unit
13	5614	006343	Бендерская особая водка	2007.03.25	FABRICA BIOCHIMICĂ DIN TIGHINA, MD Str. Suvorov nr. 201, MD-3200, Tighina, Republica Moldova
14	5615	006344	BENDERSCAIA OSOBAIA VOTCA Бендерская особая водка	2007.03.25	FABRICA BIOCHIMICĂ DIN TIGHINA, MD Str. Suvorov nr. 201, MD-3200, Tighina, Republica Moldova
15	5616	006345	Бендерская крепость	2007.03.25	FABRICA BIOCHIMICĂ DIN TIGHINA, MD Str. Suvorov nr. 201, MD-3200, Tighina, Republica Moldova
16	5617	006355	ATTENDS	2007.03.26	Paper- Pak Europe GmbH, CH Bahnhofstrasse 30, 6301 Zug, Elveția
17	5618	006335		2007.03.18	PRIM-PLONJOR S.A., întreprindere specializată, MD Str. A. Șciusev nr. 1, MD-3110, Bălți, Republica Moldova
18	5619	006340	KaLeon	2007.03.20	CaLeon S.R.L., MD Str. Sarmizegetusa nr. 24, MD-2032, Chișinău, Republica Moldova
19	5645	006489	PRIMO	2007.03.27	LEGO Juris A/S, DK DK-7190 BILLUND, Danemarca
20	5665	006369	USWEB	2007.03.17	USWEB CORPORATION, a Utah Corporation, US 3000 Lakeside Drive, Santa Clara, California 95054, Statele Unite ale Americii
21	5666	006370		2007.03.17	USWEB CORPORATION, a Utah Corporation, US 3000 Lakeside Drive, Santa Clara, California 95054, Statele Unite ale Americii
22	5864	006288	PI	2007.03.10	PRUT INTERNAȚIONAL S.R.L., firmă, MD Str. Ion Creangă nr. 59, MD-2051, Chișinău, Republica Moldova

1	2	3	4	5	6
23	5938	006764	SURPASS	2007.03.12	WM. WRIGLEY'S JR. COMPANY, a Delaware corporation, US 410 North Michigan Avenue, Chicago, Illinois 60611, Statele Unite ale Americii
24	5941	006336	B	2007.03.21	BARDAR S.A., întreprindere de deservire tehnică, MD Str. A. Puşkin nr. 6, MD-6811, Bardar, Ialoveni, Republica Moldova
25	6001	006304	XENON electronics	2007.03.17	XENON S.R.L., MD Str. Bucureşti nr. 36, bloc A, MD-2001, Chişinău, Republica Moldova
26	6028	006413	Profetur	2007.03.28	UNIVERSITATEA DE STAT DE MEDICINĂ ŞI FARMACIE "N. TESTEMIŢANU", MD Bd. Ştefan cel Mare nr. 165, MD-2004, Chişinău, Republica Moldova
27	6077	006342	INTERPRICE	2007.03.24	INTERPRICE & C, firmă, MD MD-4800, Stăuceni, CNCV şi V, Criuleni, Republica Moldova
28	6253	006366	P Prozelit	2007.03.31	PROZELIT, firmă ştiinţifică de producţie, MD Str. Florilor nr. 14, bloc 1, MD-2068, Chişinău, Republica Moldova
29	6378	006346	VAAG ORHEI	2007.03.26	VINDECEA LG S.A., fabrică de bere, MD Str. Dorobanţi nr. 26, MD-3505, Orhei, Republica Moldova
30	6935	006302	VH	2007.03.18	VITIS HÂNCEŞTI S.A., MD Str. Chişinăului nr. 22, MD-3400, Hânceşti, Republica Moldova
31	7003	006307	Vitis-Hânceşti	2007.03.18	VITIS HÂNCEŞTI S.A., MD Str. Chişinăului nr. 22, MD-3400, Hânceşti, Republica Moldova
32	7625	006308	VICTORIA	2007.03.18	VITIS HÂNCEŞTI S.A., MD Str. Chişinăului nr. 22, MD-3400, Hânceşti, Republica Moldova
33	8044	006329		2007.03.20	Combinatul de produse alimentare din Bălţi, MD Str. Kiev nr. 114, MD-3121, Bălţi, Republica Moldova
34	8540	006270	SORIZ	2007.03.06	PORUMBENI, asociaţie ştiinţifică de producţie pentru porumb şi sorg, MD MD-4834, Paşcani, Criuleni, Republica Moldova

NK4L Lista certificatelor de înregistrare a desenelor și modelelor industriale al căror termen de valabilitate a expirat (inclusiv termenul de grație) conform art. 21 din Legea nr. 991/1996 (situația la 2007.10.01)

Se publică următoarele date: numărul curent, titularul, codul țării conform normei ST.3 OMPI,
numărul certificatului, numărul depozitului, data depozitului, data expirării termenului de valabilitate

Nr. crt.	(73) Titular, cod ST.3 OMPI	(11) Nr. certificatului	(21) Nr. depozitului	(22) Data depozitului	(18) Data expirării termenului de valabilitate
1	ТИГИНА, ÎNTREPRINDERE DE STAT, FIRMĂ COMERCIAL-INDUSTRIALĂ, MD Str. Chișiniovscăia nr. 20, MD-3200, Bender, Republica Moldova	69	0091	1997.03.14	2007.03.14
2	ȘCHILEOV Vladimir, MD Str. Mitropolit Dosoftei nr. 102, ap. 64, MD-2012, Chișinău, Republica Moldova ȘCHILEOV Dumitru, MD Str. Mitropolit Dosoftei nr. 102, ap. 64, MD-2012, Chișinău, Republica Moldova ZOLOTCO Anatolie, MD Str. N. Milescu-Spătarul nr. 13, bloc 2, ap. 164, MD-2075, Chișinău, Republica Moldova	76	0088	1997.03.05	2007.03.05
3	"B.P.S.P. ÎN DOMENIUL COMPLEXELOR DE MAȘINI PENTRU MECANIZAREA LUCRĂRILOR ÎN LIVEZI, VII, PEPINIERE ȘI PLANTAȚII DE ARBUȘTI FRUCTIFERI" S.A., MD Str. Uzinelor nr. 21, MD-2036, Chișinău, Republica Moldova	77	0092	1997.03.24	2007.03.24
4	SIMĂX S.R.L., FIRMĂ INDUSTRIAL-COMERCIALĂ, MD Str. Florilor nr. 32, MD-2068, Chișinău, Republica Moldova	423	f 2002 0034	2002.03.13	2007.03.13
5	BASAVIN-GRUP S.A., MD MD-3919, Cucoara, Cahul, Republica Moldova	438	f 2002 0038	2002.03.18	2007.03.18
6	ENPLASTCOM S.R.L., MD Str. Alba-Iulia nr. 20, bloc 6, MD-2054, Chișinău, Republica Moldova	448	f 2002 0041	2002.03.22	2007.03.22
7	SIMĂX S.R.L., FIRMĂ INDUSTRIAL - COMERCIALĂ, MD Str. Florilor nr. 32, MD-2068, Chișinău, Republica Moldova	514	f 2002 0073	2002.03.13	2007.03.13

Lista eratelor

Se publică următoarele date: numărul curent, obiectul de proprietate industrială, numărul titlului de protecție, numărul depozitului, numărul BOPI, datele care au fost publicate, datele corectate

Nr. crt.	OPI	Nr. titlului de protecție	Nr. depozitului	Nr. BOPI	Publicat	Se va citi
1	2	3	4	5	6	7
1	Cerere de înregistrare a mărcii	-	018391	5/2007	(511) 11 - aparate de răcire și condiționare a aerului, inclusiv supape, filtre, strecurători,	(511) 11 - instalații de răcire și condiționare a aerului, și anume supape, filtre, filtre de sită, uscătoare, fittinguri din cupru și alamă și forjări

					uscătoare, instalații din cupru și alamă și forjări și piese de schimb pentru ele;	și piese de schimb pentru acestea; produsele sus-menționate nu sunt de uz casnic și de aplicare în bucătărie.
2	Cerere de înregistrare a mărcii	-	019091	5/2007	(526) Dreptul exclusiv nu se extinde asupra cuvintelor „Țigarete”, „originale românești”, „Carpați”.	(526) Dreptul exclusiv nu se extinde asupra cuvintelor „Țigarete”, „originale românești”, „Carpați”, „Green”.
3	Cerere de înregistrare a mărcii	-	019095	5/2007	(526) -	(526) Dreptul exclusiv nu se extinde asupra cuvântului „Orange”.
4	Cerere de înregistrare a mărcii	-	019096	5/2007	(526) -	(526) Dreptul exclusiv nu se extinde asupra cuvântului „Red”.
5	Cerere de înregistrare a mărcii	-	019097	5/2007	(526) -	(526) Dreptul exclusiv nu se extinde asupra cuvântului „Blue”.
6	Marcă	6192	007214	10/1998 3/1999	(730) Centrul Științifico-Tehnic „SYSTEMCOMPUTER” S.R.L., MD	(730) Centrul Științifico-Tehnic "SYSTEMCOMPUTER" S.R.L., MD

VIII

La Comisia de Apel a AGEPI

În această secțiune se publică informații privind:

- Rezultatele examinării contestațiilor depuse la Comisia de Apel a AGEPI.
Conform Regulamentului Comisiei de Apel a AGEPI, orice decizie referitoare la protecția obiectelor de proprietate industrială poate fi contestată de către solicitanți/titulari (nemijlocit sau prin reprezentanții în proprietate industrială) sau de către persoane terțe.
- Contestațiile depuse la Comisia de Apel a AGEPI privind anularea înregistrării mărcii nefolosite în decursul unei perioade neîntrerupte de cel puțin 5 ani.
- Cererile de recunoaștere a notorietății mărcii depuse la Comisia de Apel a AGEPI, respinse și mărcile recunoscute notorii în Republica Moldova.
Conform Regulamentului privind recunoașterea notorietății mărcilor de produse și/sau de servicii, oricare persoană este în drept în termen de 3 luni de la data publicării informației privind cererea să depună o contestație la Comisia de Apel împotriva recunoașterii notorietății mărcii.

In this section are published the following information:

- The results of the examination of appeals filed with the Appeal Board of AGEPI.
According to the Regulations of the Appeal Board of AGEPI any decision referred to the protection of industrial property protection objects can be appealed by the applicants/owners (directly or by the representative in industrial property) or by third parties.
- The oppositions concerning the cancellation of the trademarks registration after an uninterrupted period of at least 5 years of non-use, submitted to the Appeals Board of AGEPI.
- The applications for recognition of the well-known trademarks filed with the Appeal Board of AGEPI, rejected and the well-known marks in the Republic of Moldova
According to the Regulations on well-known trademarks recognition on products and/or services any person has right to file an appeal with the Appeal Board against the recognition of the notoriety of the filed trademark during 3 months from the date of publishing the information on the application.

Lista contestațiilor examinate la Comisia de Apel în septembrie 2007

Se publica următoarele date: numărul curent, numărul și data depozitului, solicitantul sau titularul, denumirea OPI, data depunerii și obiectul contestației, contestatarul, data examinării contestației, rezultatul examinării contestației

Nr. crt.	Nr. și data depozitului	Solicitant / Titular	Denumirea OPI	Data depunerii și obiectul contestației	Contestatarul	Data examinării contestației	Rezultatul examinării contestației
1	2	3	4	5	6	7	8
1	015958 2004.12.27 nr. certif. 13390	POCHILESAM S.R.L., MD	Marcă verbală EUROSET	2007.06.27 Privind anularea înregistrării mărcii	ALDEMON TEHNOLOGIES LIMITED, CY	2007.09.18	1. Se acceptă revendicarea contestatarului. 2. Se anulează înregistrarea mărcii verbale EUROSET nr. 13390. 3. Se transmite dosarul în Arhivă.
2	015004 2004.04.22	„SAMBUCUS” S.R.L., MD	Marcă verbală OPEN SKIES	2006.07.31 Împotriva deciziei de acceptare parțială a cererii de înregistrare a mărcii	„SAMBUCUS” S.R.L., MD	2007.09.18	1. Se respinge revendicarea contestatarului. 2. Se menține în vigoare Decizia din 2007.06.26 și se acordă protecție juridică desemnării solicitate pentru o parte din produsele din clasa 16 – articole de legătorie; adezivi (materiale de lipit) pentru papetărie sau menaj; material pentru artiști; pensule; mașini de scris; materiale plastice pentru ambalare (neincluse în alte clase); caractere tipografice. 3. Se transmite dosarul în Departamentul Mărci, Modele și Desene Industriale pentru efectuarea procedurilor ulterioare.
3	016063 2005.01.31	N.V. SUMATRA TOBACCO TRADING COMPANY, ID	Marcă verbală PANDA	2006.11.23 Împotriva deciziei de respingere a cererii de înregistrare a mărcii	N.V. SUMATRA TOBACCO TRADING COMPANY, ID	2007.09.18	1. Se respinge revendicarea contestatarului. 2. Se menține în vigoare Decizia din 2006.01.25. 3. Se transmite dosarul în Arhivă.

1	2	3	4	5	6	7	8
4	016590 2005.03.28	VICOL Dumitru, MD	Marcă verbală Hike	2006.10.30 Împotriva înregistrării mărcii	„OBOLON-1”, LTD., UA	2007.09.18	1. Se acceptă parțial revindicarea contestatarului. 2. Se menține în vigoare Decizia din 2007.04.27 și se acordă protecție juridică pentru produsele din clasele 29, 30 și 32, revendicate în cerere, cu excepția berii. 3. Se transmite dosarul în Departamentul Mărci, Modele și Desene Industriale pentru efectuarea procedurilor ulterioare.
5	016877 2005.05.03	Wyeth, US	Marcă verbală TORISEL	2006.07.31 Împotriva înregistrării mărcii	ALTANA Pharma AG, DE	2007.09.18	1. Se respinge revindicarea contestatarului. 2. Se menține în vigoare Decizia din 2007.05.18 și se acordă protecție juridică pentru produsele din clasa 05 , revendicate în cerere. 3. Se transmite dosarul în Departamentul Mărci, Modele și Desene Industriale pentru efectuarea procedurilor ulterioare.
6	016982 2005.05.19	CHIHAN Oleg, MD	Marcă combinată CHIOSUN	2006.11.30 Împotriva înregistrării mărcii	Intersnack Knabber- Geback GmbH&Co. KG, DE	2007.09.18	1. Se acceptă parțial revindicarea contestatarului. 2. Se menține în vigoare Decizia din 2007.06.27 și se acordă protecție juridică pentru produsele/serviciile din clasele: 29 – carne, pește, păsări și vânat; extracte din carne; fructe și legume conservate, uscate și fierte

							(cu excepția nucușoarelor uscate, prăjite și/sau sărate, cips-urilor și sticurilor din cartofi; cartofilor prăjiți); jeleuri, dulcețuri, compoturi; ouă, lapte și produse lactate; uleiuri și grăsimi comestibile; 30 – cafea, ceai, cacao, zahăr, orez, tapiocă, sago, înlocuitori de cafea; făină și preparate făcute din cereale (cu excepția produselor crocante fabricate prin presare în bază de porumb, pop-corn-ului); pâine, cofetărie, înghețată; miere, sirop de melasă; drojdie, praf de copt; sare, muștar; oțet, sosuri (condimente); mirodenii; gheață de răcit; și pentru toate produsele din clasele 32, 35. 3. Se transmite dosarul în Departamentul Mărci, Modele și Desene Industriale pentru efectuarea procedurilor ulterioare.
7	016879 2005.05.04	Instituția obștească Centrul „MACCABI-MOLDOVA”, MD	Marcă verbală MACCABI	2007.06.14 Împotriva deciziei de radiere a cererii de înregistrare a mărcii	Instituția obștească Centrul „MACCABI-MOLDOVA”, MD	2007.09.18	1. Se restabilește termenul omis privind cererea nr. 016879 din 2005.05.20. 2. Se abrogă Decizia de radiere din 2007.03.14. 3. În termen de până la o lună de la emiterea hotărârii solicitantul va achita taxa de 125 \$.

1	2	3	4	5	6	7	8
8	016624 2005.03.29	Î.M. „MOLDCELL”, MD	Marcă verbală THE MESSENGER	2006.09.27 Împotriva deciziei de respingere parțială a cererii de înregistrare a mărcii	Î.M. „MOLDCELL”, MD	2007.09.19	1. Se acceptă revendicarea contestatarului. 2. Se menține în vigoare Decizia din 2007.05.10 și se acordă protecție juridică pentru produse / serviciile din clasele: 09 - casete audio și video, dischete, discuri laser, discuri compacte, programe de calculatoare (software), publicații electronice (introduse), publicitate mecanică; 16 - produse de imprimerie, inclusiv periodice; 35 - publicitate; 38 - transmiterea mesajelor. Toate produsele / serviciile înregistrate pentru clasele 09, 16, 35, 38 se referă la promovarea, lansarea noilor proiecte, publicarea și distribuirea materialelor imprimate, inclusiv a informației cu privire la serviciile de telecomunicații. 3. Se transmite dosarul în Departamentul Mărci, Modele și Desene Industriale pentru efectuarea procedurilor ulterioare.
9	017768 2005.09.16	MAXIMENCO Serghei, MD	Marcă verbală Fluzac	2006.12.29 Împotriva înregistrării mărcii	HELSINN HEALTHCARE S.A., CH	2007.09.19	1. Se respinge revendicarea contestatarului. 2. Se menține în vigoare Decizia din 2007.05.02.

							3. Se transmite dosarul în Departamentul Mărci, Modele și Desene Industriale pentru efectuarea procedurilor ulterioare.
10	IR 831491 2003.12.12	The Gillette Company, US	Marcă verbală DIVINE	2007.03.29 Împotriva deciziei de respingere a cererii de înregistrare a mărcii	The Gillette Company, US	2007.09.19	1. Se respinge revindicarea contestatarului. 2. Se menține în vigoare Decizia din 2006.09.21. 3. Se transmite dosarul în Departamentul Mărci, Modele și Desene Industriale pentru efectuarea procedurilor ulterioare.
11	IR 704531 1998.09.24	Con Agra Foods Packaged Foods Company, Inc., US,	Marcă combinată WESTON	2007.04.17 Privind anularea înregistrării mărcii nefolosite în decursul a 5 ani	„WESTON” subsidiary, UZ	2007.09.19	1. Se acceptă revindicarea contestatarului. 2. Se anulează înregistrarea mărcii combinate „WESTON” IR 704531 pentru produsele din casa 29. 3. Se transmite dosarul în Departamentul Mărci, Modele și Desene Industriale pentru efectuarea procedurilor ulterioare.
12	IR 830357 2004.05.31	O.O.O. „Marta-M”, RU	Marcă verbală BEERKA	2007.04.19 Împotriva deciziei de respingere parțială a cererii de înregistrare a mărcii	O.O.O. „Marta-M”, RU	2007.09.19	1. A înceta procedura de examinare a contestației. 2. Se transmite dosarul în Arhivă
13	005323 1996.02.05 nr. certif. 5117	Agenția Agroindustrială „Moldova-Vin”, MD	Marcă verbală NECTAR	2007.07.06 Împotriva Deciziei de neacceptare a modificărilor	Agenția Agroindustrială „Moldova-Vin”, MD	2007.09.19	1. Se acceptă revindicarea contestatarului. 2. Se abrogă Decizia nr. 1551 din 2007.02.07. 3. Se transmite

							dosarul în Departamentul Juridic pentru efectuarea procedurilor ulterioare.
14	005324 1996.02.05 nr. certif. 5118	Agenția Agroindustrială „Moldova-Vin”, MD	Marcă verbală PASTORAL	2007.07.06 Împotriva Deciziei de neacceptare a modificărilor	Agenția Agroindustrială „Moldova-Vin”, MD	2007.09.19	1. Se acceptă revendicarea contestatarului. 2. Se abrogă Decizia nr. 1552 din 2007.02.07. 3. Se transmite dosarul în Departamentul Juridic pentru efectuarea procedurilor ulterioare.
15	005326 1996.02.05 nr. certif. 5120	Agenția Agroindustrială „Moldova-Vin”, MD	Marcă verbală PROMETEU	2007.07.06 Împotriva Deciziei de neacceptare a modificărilor	Agenția Agroindustrială „Moldova-Vin”, MD	2007.09.19	1. Se acceptă revendicarea contestatarului. 2. Se abrogă Decizia nr. 1553 din 2007.02.07. 3. Se transmite dosarul în Departamentul Juridic pentru efectuarea procedurilor ulterioare.

Buletinul Oficial de Proprietate Industrială poate fi procurat la Agenția de Stat pentru Proprietatea Intelectuală,
str. Andrei Doga nr. 24, bloc 1.

Consiliul editorial:

Dorian Chiroșca (președinte), Ion Daniliuc, Svetlana Munteanu, Maria Rojnevschi, Vitalie Rusanovschi,
Tudor Jovmir, Ala Gușan, Victoria Bliuc, Simion Levițchi, Andrei Moisei, Iurie Badâr

Colegiul de redacție:

Ecaterina Marandici, Lucia Gordilă, Alexandra Cozlov, Aurelia Stratan

Tehnoredactare computerizată: Elena Popa



4 840094 000014

© AGEPI, 2007.

B O P I nr. 10/2007
Formatul A4
Coli de tipar 18,00
Imprimat la AGEPI