

**AGENȚIA DE STAT  
PENTRU PROPRIETATEA INTELLECTUALĂ  
CHIȘINĂU – REPUBLICA MOLDOVA**

**BULETIN OFICIAL  
DE  
PROPRIETATE INTELLECTUALĂ**

**The Official Bulletin  
of Intellectual Property**

**9  
2015**

Publicat la 30 septembrie 2015

# PUBLICAȚIILE AGEPI

## **Buletinul Oficial de Proprietate Intelectuală (BOPI):**

- apare din anul 1993, având o periodicitate lunară;
- include informația oficială referitoare la cererile de brevetare/înregistrare a obiectelor de proprietate industrială (OPI) în Republica Moldova și titlurile de protecție acordate, la modificările intervenite în statutul juridic al cererilor și titlurilor de protecție ale OPI, precum și la rezultatele examinării contestațiilor în Comisia de contestații a AGEPI, deciziile instanțelor judecătorești privind litigiile legate de OPI, informații de ordin general.

## **Revista de proprietate intelectuală „Intellectus”:**

- apare din anul 1995, având o periodicitate trimestrială;
- abordează multilateral diverse aspecte ale proprietății intelectuale, prevederile legislației naționale și internaționale în domeniu, publică studii semnate de cercetători și inventatori din diferite domenii ale științei, economiei și tehnicii;
- face parte din Lista revistelor științifice de profil, fiind acreditată în categoria de clasificare B la profilurile: drept, tehnică, biologie, chimie, economie; în calitate de coeditor al revistei este Consiliul Național pentru Acreditare și Atestare (CNAA).

## **Digestul „AGEPI INFO”, supliment la revista „Intellectus”:**

- tratează diverse aspecte ale protecției proprietății intelectuale, relevă mecanismul obținerii și realizării drepturilor și exploatarei obiectelor de proprietate intelectuală, pune la dispoziția publicului informația privind tezaurul intelectual al țării, reproduce unele materiale din presa scrisă și cea electronică cu referință la proprietatea intelectuală;
- cuprinde rubrica „Bursa invențiilor”.

Abonarea la publicațiile AGEPI pe suport de hârtie și pe CD-ROM  
este nelimitată și poate fi efectuată direct la AGEPI  
(inclusiv prin fax, e-mail sau online).

## **Pentru informații detaliate privind condițiile de abonare, accesați:**

[http://agepi.gov.md/pdf/library/Catalog\\_2015.pdf](http://agepi.gov.md/pdf/library/Catalog_2015.pdf)

**Telefoane de contact:** (+373 22) 40-05-96, 40-05-97

**A p a r e  
din octombrie 1993**

**Nr. 9**

**30 septembrie 2015**

**Agencia de Stat  
pentru  
Proprietatea Intelectuală**

Director General	(+37322) 44-32-53, 40-05-01
Director general adjunct	(+37322) 40-05-02, 40-05-03
Centrala	(+37322) 40-06-07, 40-06-08
Direcția Brevete	(+37322) 40-05-14
Direcția Mărci și Design Industrial	(+37322) 40-05-30
Direcția Drept de Autor	(+37322) 40-05-55
Direcția Promovare și Relații Externe	(+37322) 40-05-80
Direcția Juridică	(+37322) 40-05-63
Direcția Management Intern	(+37322) 40-06-42
Colegiul de redacție	(+37322) 40-05-87, 40-05-89

<http://agepi.gov.md/>  
e-mail: [office@agepi.gov.md](mailto:office@agepi.gov.md)  
fax: (+373 22) 44-01-19

© AGEPI  
Str. Andrei Doga nr. 24, bloc 1,  
MD-2024, Chișinău,  
Republica Moldova

**CUPRINS**

	Informație generală.....	5
I.	<b>Invenții</b> .....	7
	<b>BB1A</b> Cereri de brevet de invenție publicate .....	15
	<b>FF4A</b> Brevete de invenție acordate.....	23
	<b>FF9Y</b> Brevete de invenție de scurtă durată acordate .....	28
	<b>FG4A</b> Lista brevetelor de invenție eliberate .....	40
	<b>FG9Y</b> Lista brevetelor de invenție de scurtă durată eliberate .....	41
II.	<b>Soiuri de plante</b> .....	43
	<b>FF9E</b> Brevete pentru soi de plantă acordate.....	45
	<b>FG9E</b> Brevete pentru soi de plantă eliberate .....	45
III.	<b>Mărci</b> .....	47
	Cereri de înregistrare.....	50
	Mărci înregistrate în baza cererilor acceptate parțial.....	91
	Lista certificatelor de înregistrare a mărcilor eliberate în august 2015 .....	101
	Lista mărcilor reînnoite.....	105
IV.	<b>Indicații geografice, denumiri de origine, specialități tradiționale garantate</b> .....	109
	Lista denumirilor de origine pentru care este solicitată protecție în Republica Moldova conform Aranjamentului de la Lisabona .....	112
	Lista denumirilor de origine cărora le-a fost acordată protecție în Republica Moldova în luna august 2015, conform Aranjamentului de la Lisabona .....	112
V.	<b>Design industrial (Desene și modele industriale)</b> .....	115
	<b>BA1L</b> Cereri de înregistrare .....	119
	<b>FF4L</b> Lista desenelor și modelelor industriale înregistrate..	128
	<b>FG4L</b> Lista certificatelor de înregistrare a desenelor și modelelor industriale eliberate în august 2015.....	128
	<b>ND4L</b> Lista desenelor și modelelor industriale reînnoite ....	129
	<b>FG4L</b> Lista desenelor și modelelor industriale înregistrate în Republica Moldova conform Aranjamentului de la Haga, aranjate în ordinea numerelor de înregistrare internațională și în ordinea claselor CIDMI .....	129,130
	<b>ND4L</b> Lista desenelor și modelelor industriale reînnoite în Republica Moldova conform Aranjamentului de la Haga.....	131
VI.	<b>Modificări intervenite în statutul juridic al cererilor și titlurilor de protecție</b> .....	133
	Lista modificărilor .....	134
	Lista contractelor de cesiune.....	135
	Lista contractelor de licență.....	138
	Radieri din Registrul național al contractelor de licență .....	138
	Radieri din Registrul național al contractelor de franchising .....	139
	<b>FA9A</b> Lista cererilor de brevet de invenție retrase .....	139
	<b>FC9A</b> Lista cererilor de brevet de invenție respinse .....	140
	<b>MM4A</b> Decăderi din drepturile ce decurg din brevetul de invenție prin neachitarea taxelor stabilite .....	140
	<b>FC9Y</b> Lista cererilor de brevet de invenție de scurtă durată respinse.....	140
	<b>ND4Y</b> Lista brevetelor de invenție de scurtă durată al căror termen de valabilitate a fost prelungit .....	141
	<b>MM9Y</b> Lista brevetelor de invenție de scurtă durată a căror valabilitate a încetat înainte de termen prin neachitarea taxei (cu dreptul de restabilire) .....	141
	<b>MM9Y</b> Decăderi din drepturile ce decurg din brevetul de invenție de scurtă durată prin neachitarea taxelor stabilite .....	142
	<b>MM9E</b> Lista brevetelor pentru soi de plantă a căror valabilitate a încetat înainte de termen prin neachitarea taxei (cu dreptul de restabilire).....	143
	<b>HF9E</b> Restabilirea drepturilor titularului de brevet pentru soi de plantă .....	144
	Lista cererilor de înregistrare a mărcilor retrase.....	146
	Lista cererilor de înregistrare a mărcilor respinse .....	146
	Lista certificatelor de înregistrare a mărcilor al căror termen de valabilitate a expirat (inclusiv termenul de grație) .....	147
	Lista mărcilor valabilitatea înregistrării cărora expiră în februarie 2016 .....	152
	<b>FA9L</b> Lista desenelor și modelelor industriale retrase .....	156
	<b>FC9L</b> Lista desenelor și modelelor industriale respinse.....	157
	<b>MK4L</b> Lista certificatelor de înregistrare a desenelor și modelelor industriale al căror termen de valabilitate a expirat (inclusiv termenul de grație) .....	157
	Lista eratelor.....	158
VII.	<b>Comisia de contestații a AGEPI</b> .....	159
VIII.	<b>Decizii ale instanțelor judecătorești</b> .....	163
IX.	<b>Monitor</b> .....	165
X.	<b>Materiale de informare din domeniul proprietății intelectuale</b> .....	

## CONTENTS

	General information .....	5
I.	<b>Inventions</b> .....	7
	BB1A Published patent applications .....	15
	FF4A Granted patents for invention .....	23
	FF9Y Granted short-term patents for invention .....	28
	FG4A List of issued patents for invention .....	41
	FG9Y List of issued short-term patents for invention .....	41
II.	<b>Plant varieties</b> .....	43
	FF9E Granted plant variety patents .....	45
	FG9E Issued plant variety patents .....	45
III.	<b>Trademarks</b> .....	47
	Applications for registration .....	50
	Trademarks registered on the basis of partially accepted applications .....	91
	List of trademark registration certificates issued in August 2015 .....	101
	List of renewed trademarks .....	105
IV.	<b>Geographical indications, appellations of origin, traditional specialties guaranteed</b> .....	109
	List of appellations of origin for which protection is sought in the Republic of Moldova under the Lisbon Agreement .....	112
	List of appellations of origin for which protection was granted in the Republic of Moldova in August 2015 under the Lisbon Agreement .....	112
V.	<b>Industrial design</b> .....	115
	BA1L Applications for registration .....	119
	FF4L List of registered industrial designs .....	128
	FG4L List of industrial design registration certificates issued in August 2015 .....	128
	ND4L List of renewed industrial designs .....	129
	FG4L List of industrial designs registered in the Republic of Moldova according to the Hague Agreement ranged in the numerical order and in the order of the ICID .....	129, 130
	ND4L List of industrial designs renewed in the Republic of Moldova according to the Hague Agreement .....	131
VI.	<b>Amendments in the legal status of applications and titles of protection</b> .....	133
	List of amendments .....	134
	List of assignment agreements .....	135
	List of license agreements .....	138
	Erasures from the National Register of license agreements .....	138
	Erasures from the National Register of franchise agreements .....	139
	FA9A List of withdrawn patent applications .....	139
	FC9A List of rejected patent applications .....	140
	MM4A Forfeiture of the rights deriving from a patent for invention .....	140
	FC9Y List of rejected short-term patent applications .....	140
	ND4Y List of short-term patents for invention whose term of validity has been extended .....	141
	MM9Y List of invalid short-term patents for invention by nonpayment of fee (with the right of revalidation) .....	141
	MM9Y Forfeiture of the rights deriving from short-term patents for invention .....	142
	MM9E List of invalid plant variety patents by nonpayment of fee (with the right of revalidation) .....	143
	HF9E Restoration of variety patent owner's rights .....	144
	List of withdrawn trademark applications .....	146
	List of rejected trademark applications .....	146
	List of trademark registration certificates the term of validity of which has expired (including the grace period) .....	147
	List of trademarks the term of validity of which expires in February 2016 .....	152
	FA9L List of withdrawn industrial designs .....	156
	FC9L List of rejected industrial designs .....	157
	MK4L List of industrial design registration certificates the term of validity of which has expired (including the grace period) .....	157
	Errata .....	158
VII.	<b>Appeals Board of the AGEPI</b> .....	159
VIII.	<b>Court decisions</b> .....	163
IX.	<b>Monitor</b> .....	165
X.	<b>Intellectual property information materials</b> .....	

## СОДЕРЖАНИЕ

	Общая информация .....	5
I.	<b>Изобретения</b> .....	7
	BB1A Опубликованные заявки на патент на изобретение .....	15
	FF4A Предоставленные патенты на изобретения .....	23
	FF9Y Предоставленные краткосрочные патенты на изобретения .....	28
	FG4A Перечень выданных патентов на изобретения .....	40
	FG9Y Перечень выданных краткосрочных патентов на изобретения .....	41
II.	<b>Сорта растений</b> .....	43
	FF9E Предоставленные патенты на сорт растения .....	45
	FG9E Выданные патенты на сорт растения .....	45
III.	<b>Товарные знаки</b> .....	47
	Заявки на регистрацию .....	50
	Товарные знаки, зарегистрированные на основании частично акцептированных заявок .....	91
	Перечень свидетельств о регистрации товарных знаков, выданных в августе 2015 г .....	101
	Перечень продленных товарных знаков .....	105
IV.	<b>Географические указания, наименования мест происхождения, гарантированные традиционные продукты</b> .....	109
	Перечень наименований мест происхождения, на которые испрошена охрана в Республике Молдова на основании Лиссабонского соглашения .....	112
	Перечень наименований мест происхождения, которым была предоставлена охрана в Республике Молдова в августе 2015 г. на основании Лиссабонского соглашения .....	112
V.	<b>Промышленные рисунки и модели</b> .....	115
	BA1L Заявки на регистрацию .....	119
	FF4L Перечень зарегистрированных промышленных рисунков и моделей .....	128
	FG4L Перечень свидетельств о регистрации промышленных рисунков и моделей, выданных в августе 2015 г .....	128
	ND4L Перечень продленных промышленных рисунков и моделей .....	129
	FG4L Перечень промышленных рисунков и моделей, зарегистрированных в Республике Молдова в соответствии с Гаагским соглашением, расположенных в порядке номеров и по классам МКПО .....	129, 130
	ND4L Перечень промышленных рисунков и моделей, продленных в Республике Молдова согласно Гаагскому соглашению .....	131
VI.	<b>Изменения в юридическом статусе заявок и охранных документов</b> .....	133
	Перечень изменений .....	134
	Перечень договоров об уступке .....	135
	Перечень лицензионных договоров .....	138
	Исключения из Национального реестра лицензионных договоров .....	138
	Исключения из Национального реестра договоров о франчайзинге .....	139
	FA9A Перечень отозванных заявок на патент .....	139
	FC9A Перечень отклоненных заявок на патент .....	140
	MM4A Утеря прав, вытекающих из патента на изобретение, в связи с неуплатой установленных такс .....	140
	FC9Y Перечень отклоненных заявок на краткосрочный патент .....	140
	ND4Y Перечень краткосрочных патентов на изобретения, срок действия которых был продлен .....	141
	MM9Y Перечень краткосрочных патентов на изобретения, срок действия которых истек в связи с неуплатой таксы (с правом восстановления) .....	141
	MM9Y Утеря прав, вытекающих из краткосрочного патента на изобретение в связи с неуплатой установленных такс .....	142
	MM9E Перечень патентов на сорт растения, срок действия которых истек в связи с неуплатой таксы (с правом восстановления) .....	143
	HF9E Восстановление прав патентообладателя на патент на сорт растения .....	144
	Перечень отозванных заявок на товарные знаки .....	146
	Перечень отклоненных заявок на товарные знаки .....	146
	Перечень свидетельств о регистрации товарных знаков, срок действия которых истек (включая льготный период) .....	147
	Перечень товарных знаков, срок действия которых истекает в феврале 2016 г .....	152
	FA9L Перечень отозванных промышленных рисунков и моделей .....	156
	FC9L Перечень отклоненных промышленных рисунков и моделей .....	157
	MK4L Перечень свидетельств о регистрации промышленных рисунков и моделей, срок действия которых истек (включая льготный период) .....	157
	Перечень поправок .....	158
VII.	<b>Комиссия AGEPI по рассмотрению возражений</b> .....	159
VIII.	<b>Решения судебных инстанций</b> .....	163
IX.	<b>Monitor</b> .....	165
X.	<b>Информационные материалы из области интеллектуальной собственности</b> .....	

## Informație generală

Buletinul Oficial de Proprietate Intelectuală conține informație diversă.

Secțiuni speciale sunt destinate invențiilor, soiurilor de plante, mărcilor, indicațiilor geografice, denumirilor de origine, desenelor și modelelor industriale.

Utilizatorii pot urmări regimul juridic al cererilor de solicitare a protecției, al obiectelor de proprietate industrială brevetate și înregistrate pe teritoriul Republicii Moldova. Buletinul include indexuri lunare și semestriale sistematizate. În Buletin se publică acte oficiale, regulamente, convenții internaționale, acorduri bilaterale, norme și standarde în domeniu etc.

Buletinul oferă în condiții avantajoase spațiu pentru publicitate tuturor doritorilor în vederea propagării obiectelor de proprietate industrială, altor activități.

## General information

The Official Bulletin of Intellectual Property contains different information.

Special sections are destined for inventions, plant varieties, trademarks, geographical indications, appellations of origin, industrial designs.

Users of this information will be able to follow the legal regime of the applications requiring protection, the industrial property objects patented and registered in the Republic of Moldova.

The Bulletin comprises the monthly and semi-annual regular indexes. In the Bulletin are published official acts, regulations, international conventions, bilateral agreements, standards in the field etc.

The Bulletin offers in favorable conditions space for advertising to all interested persons with the view of propagating the industrial property objects, other activities.

## Общая информация

Официальный бюллетень интеллектуальной собственности содержит разнообразную информацию. Специальные разделы предназначены для изобретений, сортов растений, товарных знаков, географических указаний, наименований мест происхождения, промышленных рисунков и моделей. Пользователи смогут проследить за юридическим статусом заявок на охрану промышленной собственности, запатентованных и зарегистрированных в Республике Молдова объектов промышленной собственности. Бюллетень включает систематизированные ежемесячные и полугодовые указатели. В бюллетене публикуются официальные документы, положения, международные конвенции, двусторонние соглашения, нормы и стандарты в области промышленной собственности и т.д.

Бюллетень на своих страницах предлагает заинтересованным лицам на выгодных условиях площадь для размещения рекламы на объекты промышленной собственности, другой деятельности.

Extras din codurile normalizate ale Organizației Mondiale de Proprietate Intelectuală (norma ST. 3 OMPI) referitoare la organizațiile internaționale și țările care eliberează sau înregistrează titluri de proprietate industrială (lista este actualizată de OMPI în 2015)

AD	Andorra	EA	Organizația Eurasiatică de Brevete (OEAB)	JO	Iordania	PH	Filipine
AE	Emiratele Arabe Unite	EC	Ecuador	JP	Japonia	PK	Pakistan
AF	Afganistan	EE	Estonia	KE	Kenya	PL	Polonia
AL	Albania	EG	Egipt	KG	Kirghizstan	PT	Portugalia
AM	Armenia	EM	Oficiul de Armonizare pe Piața Internă (mărci, desene și modele) (OHIM)	KH	Cambodgia	PY	Paraguay
AO	Angola	EP	Oficiul European de Brevete (OEB)	KP	Republica Populară Democrată Coreea	QA	Qatar
AP	Organizația Regională Africană de Proprietate Intelectuală (ARIPO)	ES	Spania	KR	Republica Coreea	QZ	Oficiul Comunitar pentru Soiuri de Plante (Uniunea Europeană) (CPVO)
AR	Argentina	ET	Etiopia	KW	Kuweit	RO	România
AT	Austria	FI	Finlanda	KZ	Kazahstan	RS	Serbia
AU	Australia	FK	Insulele Falkland (Malvine)	LA	Republica Democrată Populară Laos	RU	Federația Rusă
AZ	Azerbaidjan	FR	Franța	LB	Liban	RW	Ruanda
BA	Bosnia și Herțegovina	GB	Regatul Unit	LI	Liechtenstein	SA	Arabia Saudită
BD	Bangladesh	GE	Georgia	LK	Sri Lanka	SE	Suedia
BE	Belgia	GH	Ghana	LR	Liberia	SG	Singapore
BF	Burkina Faso	GI	Gibraltar	LS	Lesotho	SI	Slovenia
BG	Bulgaria	GL	Groenlanda	LT	Lituania	SK	Slovacia
BM	Bermude	GM	Gambia	LU	Luxemburg	SL	Sierra Leone
BN	Brunei Darussalam	GN	Guineea	LV	Letonia	SM	San Marino
BR	Brazilia	GR	Grecia	LY	Libia	SN	Senegal
BS	Bahamas	GT	Guatemala	MA	Maroc	SO	Somalia
BT	Bhoutan	GW	Guineea-Bissau	MC	Monaco	SV	Salvador
BX	Oficiul din Benelux pentru Proprietate Intelectuală (BOIP)	GY	Guiana	MD	Republica Moldova	SY	Republica Arabă Siriană
BY	Belarus	HK	Regiunea Administrativă Specială Hong Kong a Republicii Populare Chineze	ME	Munteșnegru	TD	Ciad
CA	Canada	HN	Honduras	MG	Madagascar	TH	Thailanda
CF	Republica Centrafricană	HR	Croația	MK	Fosta Republică Iugoslavă Macedonia	TJ	Tadjikistan
CG	Congo	HT	Haiti	MN	Mongolia	TM	Turkmenistan
CH	Elveția	HU	Ungaria	MR	Mauritania	TN	Tunisia
CI	Coasta de Fildeș	IB	Biroul Internațional al Organizației Mondiale de Proprietate Intelectuală (OMPI)	MS	Montserrat	TR	Turcia
CL	Chile	ID	Indonezia	MT	Malta	TT	Trinidad și Tobago
CM	Camerun	IE	Irlanda	MU	Mauritius	TW	Taiwan, Provincie a Chinei
CN	China	IL	Israel	MV	Maldiva	UA	Ucraina
CO	Columbia	IN	India	MX	Mexic	US	Statele Unite ale Americii
CR	Costa Rica	IQ	Irak	MY	Malaysia	UY	Uruguay
CU	Cuba	IR	Iran (Republica Islamică)	MZ	Mozambic	UZ	Uzbekistan
CV	Capul Verde	IS	Islanda	NG	Nigeria	VC	Saint Vincent și Grenadines
CY	Cipru	IT	Italia	NI	Nicaragua	VE	Republica Bolivariană a Venezuelei
CZ	Republica Cehă	JM	Jamaica	NL	Olanda	VG	Insulele Virgine (Britanice)
DE	Germania			NO	Norvegia	VN	Vietnam
DK	Danemarca			NP	Nepal	WO	Organizația Mondială de Proprietate Intelectuală (OMPI)
DO	Republica Dominicană			NZ	Noua Zeelandă	YE	Yemen
DZ	Algeria			OA	Organizația Africană de Proprietate Intelectuală (OAPI)	ZA	Africa de Sud
				OM	Oman		
				PA	Panama		
				PE	Peru		

Lista statelor sau organizațiilor (existente până la 1 ianuarie 1978) care nu mai există

CS	Cehoslovacia	DL/DD	Republica Democrată Germană	SY/YD	Republica Democrată Yemen	SU	Uniunea Sovietică
IB	Institutul Internațional de Brevete					YU	Iugoslavia/Serbia și Muntenegru

# I

## Invenții / Inventions / Изобретения

**P**rotecția juridică a invențiilor în Republica Moldova se asigură în temeiul Legii nr. 50-XVI din 07.03.2008 privind protecția invențiilor.

În conformitate cu Legea, brevetele de invenție sunt eliberate de AGEPI și certifică prioritatea, calitatea de autor și dreptul exclusiv al titularilor de brevete asupra invențiilor. O invenție este brevetabilă, dacă este nouă, rezultă dintr-o activitate inventivă și este susceptibilă de aplicare industrială.

Cererea de brevet se depune la AGEPI de către orice persoană care dispune de dreptul de a solicita brevet, personal sau prin reprezentant, și trebuie să includă documentele prevăzute la art. 33 din Lege.

În prezenta Secțiune se publică date privind cererile de brevet depuse, brevetele de invenție acordate, brevetele de invenție de scurtă durată acordate și brevetele eliberate conform procedurii naționale.

Rezumatele cererilor de brevet și ale brevetelor acordate se publică în ordinea indicilor Clasificării Internaționale de Brevete (CIB), prima literă din indice fiind simbolul unei secțiuni CIB.

**L**egal protection of inventions in the Republic of Moldova is afforded on the basis of the Law No. 50-XVI of 07.03.2008 on the Protection of Inventions.

In accordance with this Law, the patents for invention are granted by the AGEPI and shall attest to the priority date, the authorship and the exclusive right of patent owners in the invention. An invention may be patented if it is new, if it involves an inventive step and if it is susceptible of industrial application.

The patent application shall be filed with the AGEPI, directly or through a representative, by any person entitled to apply for a patent, and shall contain the documents provided for in Art. 33 of the Law.

In the Section are published data concerning the filed patent applications, granted patents for invention, granted short-term patents for invention and patents issued in accordance with the national procedure.

The abstracts of the patent applications and of the granted patents are published in the order of the International Patent Classification (IPC) indexes, the first letter being the symbol of a IPC section.

**П**равовая охрана изобретений в Республике Молдова обеспечивается на основе Закона № 50-XVI от 07.03.2008 г. об охране изобретений.

В соответствии с Законом, патенты на изобретения выдаются AGEPI и удостоверяют приоритет, авторство и исключительное право патентообладателей на изобретения. Изобретение патентоспособно, если оно является новым, имеет изобретательский уровень и применимо в промышленности.

Заявка на патент подается в AGEPI лицом, которому принадлежит право на получение патента, лично или через представителя и должна содержать документы, предусмотренные в ст. 33 Закона.

В данном Разделе публикуются сведения о заявках на патент, о предоставленных патентах на изобретения, о предоставленных краткосрочных патентах и о выданных патентах на изобретения согласно национальной процедуре.

Рефераты заявок на патент и на предоставленные патенты публикуются в порядке индексов Международной патентной классификации (МПК), первая буква индекса обозначая раздел МПК.

**CODURILE INID ÎN BAZA NORMEI OMPI ST.9  
PENTRU IDENTIFICAREA DATELOR BIBLIOGRAFICE REFERITOARE  
LA DOCUMENTELE DE BREVET, PUBLICATE DE AGEPI  
INID CODES FOR THE IDENTIFICATION BIBLIOGRAPHIC DATA  
IN PATENT DOCUMENTS PUBLISHED BY AGEPI,  
ACCORDING TO WIPO STANDARD ST.9  
КОДЫ ИНИД (INID) ДЛЯ ИДЕНТИФИКАЦИИ БИБЛИОГРАФИЧЕСКИХ ДАННЫХ,  
ОТНОСЯЩИХСЯ К ПАТЕНТНЫМ ДОКУМЕНТАМ, В СООТВЕТСТВИИ  
СО СТАНДАРТОМ ST.9 ВОИС, ПУБЛИКУЕМЫЕ AGEPI**

- (11) Numărul titlului de protecție  
Number of the title of protection  
Номер охранного документа
- (12) Denumirea tipului de document  
Designation of the kind of document  
Наименование типа документа
- (13) Codul tipului de document conform normei ST.16 OMPI  
Kind-of-document code according to WIPO Standard ST.16  
Код вида документа в соответствии со Стандартом ST.16 ВОИС
- (15) Informații privind corectarea sau modificarea documentului  
Document correction or modification information  
Информация об исправлениях или изменениях, внесенных в документ
- (16) Numărul modelului de utilitate reînnoit  
Number of the renewed utility model  
Номер продленной полезной модели
- (18) Data prevăzută de expirare a reînnoirii  
Specified date of expiration of renewal  
Указанная дата истечения продления
- (21) Numărul de depozit  
Number assigned to the application  
Номер заявки
- (22) Data de depozit  
Date of filing the application  
Дата подачи заявки
- (23) Data priorității de expoziție  
Date of exhibition priority  
Дата выставочного приоритета
- (31) Numărul cererii prioritare  
Number assigned to priority application  
Номер приоритетной заявки
- (32) Data de depozit a cererii prioritare  
Date of filing of priority application  
Дата подачи приоритетной заявки
- (33) Țara cererii prioritare, codul conform normei ST.3 OMPI  
Country of the priority application, code according to WIPO Standard ST.3  
Страна приоритетной заявки, код в соответствии со Стандартом ST.3 ВОИС
- (41) Data publicării cererii: numărul BOPI, anul  
Date of publication of the application: number of BOPI, year  
Дата публикации заявки: номер BOPI, год
- (45) Data publicării hotărârii de acordare a titlului de protecție: numărul BOPI, anul  
Date of publication of the decision of grant of the title of protection: number of BOPI, year  
Дата публикации решения о предоставлении охранного документа: номер BOPI, год

- (47) **Data eliberării titlului de protecție: numărul BOPI, anul**  
Date of issuance of the title of protection: number of BOPI, year  
Дата выдачи охранного документа: номер BOPI, год
- (48) **Data publicării documentului corectat sau modificat**  
Date of publication of a corrected or modified document  
Дата публикации скорректированного или измененного документа
- (51) **Clasificarea Internațională de Brevete**  
International Patent Classification  
Международная патентная классификация
- (54) **Titlul invenției sau denumirea soiului de plantă**  
Title of the invention or name of the plant variety  
Название изобретения или наименование сорта растения
- (56) **Lista documentelor referitoare la stadiul anterior**  
List of prior art documents  
Перечень документов-аналогов
- (57) **Rezumatul sau revendicările**  
Abstract or claims  
Реферат или формула изобретения
- (62) **Numărul și data depozitului cererii anterioare din care prezentul document este divizionar**  
Number and filing date of the earlier application from which the present patent document has been divided up  
Номер и дата подачи более ранней заявки, из которой выделен настоящий документ
- (67)\* **Numărul și data transformării cererii de brevet de invenție sau de brevet de invenție de scurtă durată, respectiv, în cerere de brevet de invenție de scurtă durată sau în cerere de brevet de invenție**  
Number and date of conversion of a patent or short-term patent application, respectively, into a short-term patent application or a patent application  
Номер и дата преобразования заявки на патент на изобретение или на краткосрочный патент на изобретение, соответственно, в заявку на краткосрочный патент на изобретение или на патент на изобретение
- (68) **Numărul și data de publicare a brevetului de bază pentru certificatul complementar de protecție**  
Number and publication date of the basic patent for the supplementary protection certificate  
Номер и дата публикации основного патента для дополнительного свидетельства об охране
- (71) **Numele solicitantului (solicitanților), codul țării conform normei ST.3 OMPI**  
Name(s) of applicant(s), code of the country according to WIPO Standard ST.3  
Имя заявителя (заявителей), код страны в соответствии со Стандартом ST.3 ВОИС
- (72) **Numele inventatorului (inventatorilor) sau amelioratorului (amelioratorilor), codul țării conform normei ST.3 OMPI**  
Name(s) of inventor(s) or breeder(s), code of the country according to WIPO Standard ST.3  
Имя изобретателя (изобретателей) или селекционера (селекционеров) в соответствии со Стандартом ST.3 ВОИС
- (73) **Numele sau denumirea titularului (titularilor), codul țării conform normei ST.3 OMPI**  
Name(s) of owner(s), code of the country according to WIPO Standard ST.3  
Имя патентовладельца (патентовладельцев), код страны в соответствии со Стандартом ST.3 ВОИС
- (74) **Numele mandatarului autorizat**  
Name of patent attorney  
Имя патентного поверенного
- (85) **Data deschiderii fazei naționale în conformitate cu PCT**  
Date of commencement of the national phase pursuant to PCT  
Дата открытия национальной фазы в соответствии с PCT
- (86) **Cerere internațională (PCT): numărul și data de depozit**  
PCT international application: number and filing date  
Международная заявка (PCT): номер и дата подачи
- (87) **Publicarea cererii internaționale (PCT) sau cererii comunitare pentru soi de plantă (EC): numărul și data**  
Publication of the PCT international application or the community plant variety application (EC): number and date  
Публикация международной заявки (PCT) или заявки на сорт растения Евросоюза: номер и дата подачи

- (92) Numărul și data primei autorizații de lansare pe piață în Republica Moldova a produsului medicamentos sau fitofarmaceutic  
Number and date of the first national authorization to place the medicinal or phytopharmaceutical product on the market in the Republic of Moldova  
Номер и дата первого разрешения на продажу фармацевтического или фитофармацевтического продукта на территории Республики Молдова
- (94) Data expirării termenului de valabilitate a certificatului complementar de protecție  
Date of expiry of the term of validity of the supplementary protection certificate  
Дата истечения срока действия дополнительного свидетельства об охране
- (95) Denumirea produsului protejat printr-un brevet de bază pentru care a fost cerut sau eliberat certificatul complementar de protecție  
Name of the product protected by a basic patent and in respect of which the supplementary protection certificate has been applied for or issued  
Название продукта охраняемого основным патентом, в отношении которого было испрашено или выдано дополнительное свидетельство об охране

**CODURILE PENTRU IDENTIFICAREA DIFERITELOR TIPURI  
DE DOCUMENTE DE BREVET ÎN BAZA NORMEI OMPI ST.16,  
PUBLICATE DE AGEPI**

(Lista completă a codurilor utilizate de AGEPI poate fi consultată pe web site-ul AGEPI:  
[http://agepi.gov.md/pdf/inventions/coduri\\_st16\\_ro\\_02.01.2011.pdf](http://agepi.gov.md/pdf/inventions/coduri_st16_ro_02.01.2011.pdf))

**CODES FOR THE IDENTIFICATION OF DIFFERENT KINDS  
OF PATENT DOCUMENTS ACCORDING TO WIPO  
STANDARD ST.16, PUBLISHED BY AGEPI**

(The complete list of codes used by AGEPI may be consulted on the AGEPI website:  
[http://agepi.gov.md/pdf/inventions/coduri\\_st16\\_en\\_02.01.2011.pdf](http://agepi.gov.md/pdf/inventions/coduri_st16_en_02.01.2011.pdf))

**КОДЫ ДЛЯ ИДЕНТИФИКАЦИИ РАЗЛИЧНЫХ ВИДОВ ПАТЕНТНЫХ  
ДОКУМЕНТОВ В СООТВЕТСТВИИ СО СТАНДАРТОМ ВОИС ST.16,  
ПУБЛИКУЕМЫЕ AGEPI**

(Полный перечень кодов используемых AGEPI можно найти на веб сайте AGEPI:  
[http://agepi.gov.md/pdf/inventions/coduri\\_st16\\_ru\\_02.01.2011.pdf](http://agepi.gov.md/pdf/inventions/coduri_st16_ru_02.01.2011.pdf))

**1. CODURILE PENTRU DOCUMENTELE DE BREVET DE INVENȚIE  
CODES FOR PATENT DOCUMENTS  
КОДЫ ДЛЯ ПАТЕНТНЫХ ДОКУМЕНТОВ**

- A0** – cerere de brevet de invenție publicată înainte de termenul legal de 18 luni de la data de depozit sau de la data priorității recunoscute
- patent application published before the established term of 18 months after the filing or priority date
  - заявка на патент на изобретение, опубликованная раньше установленного 18-месячного срока с даты подачи или даты признанного приоритета
- A1** – cerere de brevet de invenție publicată în termenul legal, împreună cu raportul de documentare
- patent application published within the established term with a search report
  - заявка на патент на изобретение, опубликованная в установленный срок вместе с отчетом о поиске
- A2** – cerere de brevet de invenție publicată în termenul legal, fără raportul de documentare
- patent application published within the established term without a search report
  - заявка на патент на изобретение, опубликованная в установленный срок без отчета о поиске
- A3** – raport de documentare al cererii de brevet de invenție (publicat ulterior publicării cererii)
- search report of a patent application (published after publication of the application)
  - отчет о поиске заявки на изобретение (опубликованный после публикации заявки)
- A8** – cerere de brevet de invenție publicată cu corecturi sau modificări în pagina de capăt (bibliografică) a documentului
- patent application published with corrected or modified first page of the document
  - заявка на патент на изобретение, опубликованная с исправлениями или изменениями в титульном листе
- A9** – cerere de brevet de invenție publicată cu corecturi sau modificări ale oricărei părți din descriere, revendicări și/sau desene
- patent application published with corrected or modified description, claims and/or drawings
  - заявка на патент на изобретение, опубликованная с исправлениями или изменениями любой части описания, формулы изобретения и/или чертежей
- B1** – brevet de invenție acordat
- granted patent for invention
  - предоставленный патент на изобретение
- B2** – brevet de invenție acordat, amendat în urma procedurilor de opoziție sau de contestație
- granted patent for invention, amended after opposition or appeal procedures
  - предоставленный патент на изобретение, измененный вследствие процедур возражения или протеста
- B8** – brevet de invenție acordat, cu corecturi sau modificări în pagina de capăt (bibliografică) a documentului
- granted patent for invention with corrected or modified first page of the document
  - предоставленный патент на изобретение, с исправлениями или изменениями в титульном листе

- B9** – brevet de invenție acordat, cu corecturi sau modificări ale oricărei părți din descriere, revendicări și/sau desene  
– granted patent for invention with corrected or modified description, claims and/or drawings  
– предоставленный патент на изобретение, с исправлениями или изменениями любой части описания, формулы изобретения и/или чертежей
- C1** – brevet de invenție eliberat  
– issued patent for invention  
– выданный патент на изобретение
- C2** – brevet de invenție eliberat după amendare în urma procedurilor de opoziție sau de contestație  
– issued patent for invention, amended after opposition or appeal procedures  
– патент на изобретение, выданный после изменения вследствие процедур возражения или протеста
- C3** – brevet de invenție eliberat, amendat în urma procedurilor de limitare sau de anulare  
– issued patent for invention, amended after limitation or cancellation procedures  
– выданный патент на изобретение, измененный вследствие процедур ограничения или признания патента недействительным
- C8** – brevet de invenție eliberat, cu corecturi sau modificări în pagina de capăt (bibliografică) a documentului  
– issued patent for invention with corrected or modified first page of the document  
– выданный патент на изобретение, с изменениями или исправлениями в титульном листе документа
- C9** – brevet de invenție eliberat, cu corecturi sau modificări ale oricărei părți din descriere, revendicări și/sau desene  
– issued patent for invention with corrected or modified description, claims and/or drawings  
– выданный патент на изобретение, с исправлениями или изменениями любой части описания, формулы изобретения и/или чертежей

**2. CODURILE PENTRU DOCUMENTELE DE BREVET DE INVENȚIE DE SCURTĂ DURATĂ  
CODES FOR SHORT-TERM PATENT DOCUMENTS  
КОДЫ ДЛЯ КРАТКОСРОЧНЫХ ПАТЕНТНЫХ ДОКУМЕНТОВ**

- U0** – cerere de brevet de invenție de scurtă durată publicată  
– published short-term patent application  
– опубликованная заявка на краткосрочный патент на изобретение
- Y** – brevet de invenție de scurtă durată acordat  
– granted short-term patent for invention  
– предоставленный краткосрочный патент на изобретение
- Y3** – brevet de invenție de scurtă durată acordat, amendat în urma procedurilor de opoziție sau de contestație  
– granted short-term patent for invention, amended after opposition or appeal procedures  
– предоставленный краткосрочный патент на изобретение, измененный вследствие процедур возражения или протеста
- Y8** – brevet de invenție de scurtă durată acordat, cu corecturi sau modificări în pagina de capăt (bibliografică) a documentului  
– granted short-term patent for invention with corrected or modified first page of the document  
– предоставленный краткосрочный патент на изобретение, с изменениями или исправлениями в титульном листе документа
- Y9** – brevet de invenție de scurtă durată acordat, cu corecturi sau modificări ale oricărei părți din descriere, revendicări și/sau desene  
– granted short-term patent for invention with corrected or modified description, claims and/or drawings  
– предоставленный краткосрочный патент на изобретение с изменениями или исправлениями любой части описания, формулы изобретения и/или чертежей
- Z** – brevet de invenție de scurtă durată eliberat  
– issued short-term patent for invention  
– выданный краткосрочный патент на изобретение
- Z3** – brevet de invenție de scurtă durată eliberat după amendare în urma procedurilor de opoziție sau de contestație  
– issued short-term patent for invention, amended after opposition or appeal procedures  
– краткосрочный патент на изобретение, выданный после изменения вследствие процедур возражения или протеста

- Z4** – brevet de invenție de scurtă durată eliberat, amendat în urma procedurilor de limitare sau de anulare  
– issued short-term patent for invention, amended after limitation or cancellation procedures  
– выданный краткосрочный патент на изобретение, измененный вследствие процедур ограничения или признания патента недействительным
- Z5** – brevet de invenție de scurtă durată prelungit  
– extended short-term patent for invention  
– продленный краткосрочный патент на изобретение
- Z6** – brevet de invenție de scurtă durată prelungit, amendat în urma procedurii de prelungire  
– extended short-term patent for invention, amended after extension procedure  
– продленный краткосрочный патент на изобретение, измененный вследствие процедуры продления
- Z8** – brevet de invenție de scurtă durată eliberat sau prelungit, cu corecturi sau modificări în pagina de capăt (bibliografică) a documentului  
– issued or extended short-term patent for invention with corrected or modified first page of the document  
– выданный или продленный краткосрочный патент на изобретение, с изменениями или исправлениями в титульном листе документа
- Z9** – brevet de invenție de scurtă durată eliberat sau prelungit, cu corecturi sau modificări ale oricărei părți din descriere, revendicări și/sau desene  
– issued or extended short-term patent for invention with corrected or modified description, claims and/or drawings  
– выданный или продленный краткосрочный патент на изобретение, с изменениями или исправлениями любой части описания, формулы изобретения и/или чертежей

**CODURILE OMPI PENTRU CODIFICAREA TITLURILOR INFORMAȚIILOR  
REFERITOARE LA INVENȚII, PUBLICATE ÎN BULETINUL OFICIAL  
DE PROPRIETATE INDUSTRIALĂ CONFORM NORMEI ST.17**

**WIPO CODES ON CODING OF HEADINGS OF ANNOUNCEMENTS CONCERNING  
INVENTIONS MADE IN THE OFFICIAL BULLETIN OF INDUSTRIAL PROPERTY  
IN ACCORDANCE WITH THE STANDARD ST.17**

**КОДЫ ВОИС ДЛЯ КОДИРОВАНИЯ ЗАГОЛОВКОВ ИНФОРМАЦИИ,  
ОТНОСЯЩЕЙСЯ К ИЗОБРЕТЕНИЯМ, ПУБЛИКУЕМОЙ В ОФИЦИАЛЬНОМ  
БЮЛЛЕТЕНЕ ПРОМЫШЛЕННОЙ СОБСТВЕННОСТИ  
В СООТВЕТСТВИИ СО СТАНДАРТОМ ST.17**

- BB1A** Cereri de brevet de invenție publicate  
Published patent applications  
Опубликованные заявки на патент на изобретение
- FF4A** Brevete de invenție acordate  
Granted patents for invention  
Предоставленные патенты на изобретения
- FF9Y** Brevete de invenție de scurtă durată acordate  
Granted short-term patents for invention  
Предоставленные краткосрочные патенты на изобретения
- FA9A** Lista cererilor de brevet de invenție retrase  
List of withdrawn patent applications  
Перечень отозванных заявок на патент
- FC9A** Lista cererilor de brevet de invenție respinse  
List of refused patent applications  
Перечень отклоненных заявок на патент
- FG4A** Lista brevetelor de invenție eliberate  
List of issued patents for invention  
Перечень выданных патентов на изобретения

- FA9Y** Lista cererilor de brevet de invenție de scurtă durată retrase  
List of withdrawn short-term patent applications  
Перечень отозванных заявок на краткосрочный патент
- FC9Y** Lista cererilor de brevet de invenție de scurtă durată respinse  
List of rejected short-term patent applications  
Перечень отклоненных заявок на краткосрочный патент
- FG9Y** Lista brevetelor de invenție de scurtă durată eliberate  
List of issued short-term patents for invention  
Перечень выданных краткосрочных патентов на изобретение
- MM4A** Decăderi din drepturile ce decurg din brevet de invenție  
Forfeiture of rights deriving from the patent for invention  
Утеря прав, вытекающих из патента на изобретение
- MM9Y** Decăderi din drepturile ce decurg din brevet de invenție de scurtă durată  
Forfeiture of rights deriving from the short-term patent for invention  
Утеря прав, вытекающих из краткосрочного патента на изобретение
- NF4A** Lista brevetelor de invenție revalidate  
List of revalidated patents for invention  
Перечень восстановленных патентов на изобретения
- ND4Y** Lista brevetelor de invenție de scurtă durată al căror termen de valabilitate a fost prelungit  
List of short-term patents for invention whose term of validity has been extended  
Перечень краткосрочных патентов на изобретения, срок действия которых был продлен
- ND4K** Lista certificatelor de înregistrare a modelelor de utilitate reînnoite  
List of renewed utility models registration certificates  
Перечень продленных свидетельств о регистрации полезных моделей
- MK4A** Lista brevetelor de invenție a căror durată de valabilitate a expirat  
List of expired patents for invention  
Перечень патентов на изобретения, срок действия которых истек
- MK4K** Lista certificatelor de înregistrare a modelelor de utilitate a căror durată de valabilitate a expirat  
List of utility model registration certificates the term of validity of which has expired  
Перечень свидетельств о регистрации полезных моделей, срок действия которых истек

## SECȚIUNILE CLASIFICĂRII INTERNAȚIONALE DE BREVETE (CIB)

### INTERNATIONAL PATENT CLASSIFICATION SECTIONS (IPC)

### РАЗДЕЛЫ МЕЖДУНАРОДНОЙ ПАТЕНТНОЙ КЛАССИФИКАЦИИ (МПК)

- |  |   |
|--|---|
| <p><b>A</b> NECESITĂȚI CURENTE ALE VIEȚII<br/>HUMAN NECESSITIES<br/>УДОВЛЕТВОРЕНИЕ ЖИЗНЕННЫХ<br/>ПОТРЕБНОСТЕЙ ЧЕЛОВЕКА</p>   | <p><b>E</b> CONSTRUCȚII FIXE<br/>FIXED CONSTRUCTIONS<br/>СТРОИТЕЛЬСТВО</p>  |
| <p><b>B</b> TEHNICI INDUSTRIALE DIVERSE.<br/>TRANSPORT<br/>PERFORMING OPERATIONS.<br/>TRANSPORTING<br/>РАЗЛИЧНЫЕ ТЕХНОЛОГИЧЕСКИЕ<br/>ПРОЦЕССЫ. ТРАНСПОРТИРОВАНИЕ</p> | <p><b>F</b> MECANICĂ. ILUMINAT. ÎNCĂLZIRE. ARMAMENT.<br/>EXPLOZIVE<br/>MECHANICAL ENGINEERING. LIGHTING. HEATING.<br/>WEAPONS. BLASTING<br/>МЕХАНИКА. ОСВЕЩЕНИЕ. ОТОПЛЕНИЕ. ОРУЖИЕ.<br/>ВЗРЫВНЫЕ РАБОТЫ</p> |
| <p><b>C</b> CHIMIE ȘI METALURGIE<br/>CHEMISTRY. METALLURGY<br/>ХИМИЯ И МЕТАЛЛУРГИЯ</p>   | <p><b>G</b> FIZICĂ<br/>PHYSICS<br/>ФИЗИКА</p>   |
| <p><b>D</b> TEXTILE ȘI HÂRTIE<br/>TEXTILES. PAPER<br/>ТЕКСТИЛЬ И БУМАГА</p>  | <p><b>H</b> ELECTRICITATE<br/>ELECTRICITY<br/>ЭЛЕКТРИЧЕСТВО</p>   |

## **BB1A Cereri de brevet de invenție publicate / Published patent applications / Опубликованные заявки на патент на изобретение**

**P**ublicarea în BOPI a cererilor de brevet asigură solicitantului o protecție provizorie în condițiile prevăzute de art. 19 din Legea nr. 50-XVI din 07.03.2008 privind protecția invențiilor. Descrierile cererilor de brevet, ale căror rezumate sunt publicate în BOPI, se află în biblioteca AGEPI, accesibile publicului, și pot fi consultate direct sau se pot comanda copii, contra cost.

Conform art. 89(1) din Lege, după publicarea cererii de brevet orice persoană poate să prezinte la AGEPI observații referitor la brevetabilitatea invenției care constituie obiectul cererii de brevet.

Datele privind depozitele internaționale înregistrate conform Tratatului PCT, la care Republica Moldova este parte, se publică în săptămânalul PCT GAZETTE. Săptămânalul include datele bibliografice, rezumatul și desenele, după caz, și este accesibil publicului pe site-ul OMPI.

Datele privind depozitele de brevete eurasiatice, înregistrate conform Convenției eurasiatice de brevete până la 26.04.2012, se publică în limba rusă în Buletinul Oficiului Eurasiatic de Brevete (Бюллетень Евразийского патентного ведомства), care include datele bibliografice, rezumatul și desenele, după caz, și este accesibil publicului pe site-ul OEAB și în biblioteca AGEPI pe suport DVD.

**P**ublication of patent applications in BOPI provides for the applicant a provisional protection in accordance with Art. 19 of the Law No. 50-XVI of 07.03.2008 on the Protection of Inventions. Descriptions of the patent applications, the abstracts of which are published in BOPI, are available to the public in the AGEPI library and may be consulted directly or copies may be ordered for payment of an additional fee.

According to Art. 89(1) of the Law, in any proceedings before the AGEPI, following the publication of the patent application, any third party may present observations concerning the patentability of the invention to which the application relates.

Data concerning the international applications under the PCT, to which the Republic of Moldova is party, are published in the weekly PCT GAZETTE. The weekly includes the bibliographic data, the abstract and, where appropriate, any drawings, and is available for public on the WIPO website.

Data concerning the Eurasian patent applications, registered in accordance with the Eurasian Patent Convention before 26.04.2012, are published in Russian in the GAZETTE of the Eurasian Patent Office. It includes the bibliographic data, the abstract and, where appropriate, any drawings. The GAZETTE is also available to the public on the EAPO website and in the AGEPI library on the DVD carrier.

**П**убликация заявок на патент в BOPI обеспечивает заявителю временную охрану на условиях, предусмотренных в ст. 19 Закона № 50-XVI от 07.03.2008 г. об охране изобретений. Описания к заявкам на патенты, рефераты которых опубликованы в BOPI, находятся в библиотеке AGEPI, общедоступны для ознакомления, а за дополнительную плату могут быть заказаны их копии.

Согласно ст. 89(1) Закона, после публикации заявки на патент любое лицо вправе представить в AGEPI свои замечания в отношении патентоспособности изобретения, являющегося предметом заявки на патент.

Сведения о международных заявках, зарегистрированных в соответствии с Договором о патентной кооперации (PCT), участницей которого является Республика Молдова, публикуются в еженедельнике PCT GAZETTE. В еженедельнике приводятся библиографические данные, реферат и, если необходимо, чертежи. Еженедельник общедоступен на сайте ВОИС.

Сведения о заявках на выдачу евразийских патентов в соответствии с Евразийской патентной конвенцией, поданных до 26.04.2012 г., публикуются на русском языке в Бюллетене Евразийского патентного ведомства. В Бюллетене приводятся библиографические данные, реферат и, если необходимо, чертежи. Бюллетень общедоступен на сайте ЕАПО и в библиотеке AGEPI на DVD носителе.

- (21) **a 2015 0044 (13) A2**  
 (51) **Int. Cl.: A23L 1/015 (2006.01)**  
**A23L 1/10 (2006.01)**  
**A23L 1/182 (2006.01)**
- (22) 2013.04.29  
 (31) RM2012A000468  
 (32) 2012.10.02  
 (33) IT  
 (85) 2015.04.29  
 (86) PCT/IB2013/000797, 2013.04.29  
 (87) WO 2014/053891 A1, 2014.04.10  
 (71) UNIVERSITA'DEGLI STUDI DI FOGGIA, IT  
 (72) DI LUCCIA Aldo, IT; LAMACCHIA Carmela, IT; GIANFRANI Carmela, IT  
 (74) ANDRIEȘ Ludmila  
 (54) **Metodă de detoxifiere a proteinelor glutenului din boabele de cereale**

- (57) Metodă, care permite obținerea făinurilor cu gluten detoxifiat potrivite pentru prepararea produselor de panificație și a pastelor făinoase din grâu.

La folosirea metodei proteinele glutenului suferă modificări structurale, care previn activarea la pacienții care suferă de boala celiacă a cascadei de reacții citokine inflamatorii. Astfel de modificări structurale, în plus, nu afectează caracteristicile tehnice ale făinurilor care formează aluatul, permițând, prin urmare, prepararea produselor detoxificate, similare după gust și aspect cu cele utilizate în mod obișnuit în dieta mediteraneană și care sunt destinate nu numai pentru persoanele care suferă de intoleranță la gluten, dar și pentru întreaga populație.

Utilizarea pe scară largă a acestor produse detoxificate de o mare parte a populației are drept scop, într-un mod cu totul inovator, reducerea efectelor glutenului asupra sănătății oamenilor și, prin urmare, reducerea incidenței prin boală celiacă.

Revendicări: 14

Figuri: 6

\*  
\* \*

- (54) **Method for the detoxification of gluten proteins from grains of cereals**

- (57) The method allows to obtain gluten detoxified flours suitable for the preparation of bakery products and pasta made from wheat.

With the use of the method gluten proteins undergo structural changes that do not activate in patients suffering from celiac disease, the cascade of inflammatory cytokines. Such structural changes, in addition, do not affect the technical properties of the flours that form the dough, therefore allowing the preparation of detoxified products, similar in taste and ap-

pearance to those commonly used in Mediterranean diet and which are intended not only for the people who suffer from intolerance to gluten, but for the whole population.

The widespread use of such detoxified products in large part of the population has the purpose, in a totally innovative way, to provoke the reduction of gluten's effects in people's health and therefore to the decrease in the incidence of celiac disease.

Claims: 14

Fig.: 6

\*  
\* \*

- (54) **Способ детоксикации белков глютена из зерен зерновых культур**

- (57) Способ позволяющий получить муку с детоксицированным глютеном, подходящую для приготовления хлебулочных и макаронных изделий из пшеницы.

При использовании способа глютеневые белки претерпевают структурные изменения, которые предотвращают активацию у пациентов с глютенчувствительной целиакией, каскад реакций воспалительных цитокинов. Такие структурные изменения, кроме того, не влияют на технологические свойства муки, образующей тесто, таким образом, обеспечивая возможность приготовления детоксицированных продуктов, аналогичных по вкусу и внешнему виду с, обычно используемыми в средиземноморской кухне, и которые предназначены не только для людей, страдающих непереносимостью глютена, но также для всего населения.

Широкое использование таких детоксицированных продуктов значительной частью населения направлено, совершенно инновационно, на уменьшение воздействия глютена на здоровье людей и, таким образом, уменьшение заболеваемости глютенчувствительной целиакией.

П. формулы: 14

Фиг.: 6

- (21) **a 2015 0050 (13) A2**  
 (51) **Int. Cl.: A61K 31/407 (2006.01)**  
**A61K 31/137 (2006.01)**  
**A61K 9/08 (2006.01)**  
**A61P 27/08 (2006.01)**

- (22) 2013.10.23  
 (31) 61/718026; 61/736179  
 (32) 2012.10.24; 2012.12.12  
 (33) US; US

- (85) 2015.05.20
- (86) PCT/US2013/066349, 2013.10.23
- (87) WO 2014/066485 A1, 2014.05.01
- (71) OMEROS CORPORATION, US
- (72) DEMOPULOS Gregory A., US; SHEN Hui-Rong, US; TEDFORD Clark E., US
- (74) ANDRIEȘ Ludmila
- (54) **Soluții midriatice și antiinflamatorii stabile fără conservanți pentru injectare**

(57) Prezenta invenție se referă la compoziții farmaceutice lichide stabile de ketorolac și fenilefrină injectabile pentru utilizare în soluții de irigare în chirurgia oftalmologică. Compoziția mai conține un sistem tampon într-un purtător apos și nu conține conservanți și antioxidanți. Sistemul tampon preferabil este selectat din sistemul fosfat de sodiu sau citrat de sodiu, iar compoziția are un pH în intervalul 5,8...6,8.

Revendicări: 13  
Figuri: 29

\*  
\* \*

- (54) **Stable preservative-free mydriatic and anti-inflammatory solutions for injection**
- (57) The present invention relates to stable, liquid pharmaceutical formulations of ketorolac and phenylephrine for injection into intraocular ophthalmologic irrigation solutions. The formulation further comprises a buffer system in an aqueous carrier and is preservative-free and antioxidant-free. The buffer system is preferentially selected from sodium phosphate and sodium citrate systems, and the formulation has a pH of from 5.8 to 6.8.

Claims: 13  
Fig.: 29

\*  
\* \*

- (54) **Стабильные без консервантов мидриатические и противовоспалительные растворы для инъекций**
- (57) Настоящее изобретение относится к стабильным жидким фармацевтическим композициям кеторолака и фенилэфрина для использования в растворах орошения в глазной хирургии. Композиция также содержит буферную систему в водном носителе и не содержит консервантов и антиоксидантов.

Буферную систему выбирают предпочтительно из систем фосфата натрия или цитрата натрия, а композиция имеет pH в интервале 5,8...6,8.

П. формулы: 13  
Фиг.: 29

- (21) **a 2015 0056 (13) A2**
- (51) **Int. Cl.: A61K 31/7048** (2006.01)
- (22) 2013.12.24
- (31) 61/745,651; 61/762,900
- (32) 2012.12.24; 2013.02.10
- (33) US; US
- (85) 2015.06.18
- (86) PCT/IL2013/051058, 2013.12.24
- (87) WO 2014/102778 A2, 2014.07.03
- (71) RAMOT AT TEL-AVIV UNIVERSITY LTD, IL
- (72) ROSIN-ARBESFELD Rina, IL; CASPI Michal, IL; MEGIDDO Dalia, IL
- (74) SOKOLOVA Sofia
- (54) **Agenți pentru tratarea bolilor genetice cauzate de mutații nonsens și metode de identificare a acestora**

(57) Prezenta invenție se referă la tratamentul bolilor genetice neurodegenerative sau neuroevolutive, cauzate de sau asociate cu mutații nonsens sau codoni terminali prematuri cu utilizarea macrolidelor. De asemenea, sunt dezvăluite metode de identificare a agenților care induc citirea completă a mutațiilor nonsens și a codonilor terminali prematuri și utilizările acestora.

Revendicări: 60  
Figuri: 8

\*  
\* \*

- (54) **Agents for treating genetic diseases resulting from nonsense mutations, and methods for identifying the same**
- (57) The invention relates to the treatment of neurodegenerative or neurodevelopmental diseases that are caused by or associated with nonsense mutations or premature termination codons using macrolides. Further disclosed are methods for identifying agents that induce read-through of nonsense mutations and premature termination codons and uses thereof.

Claims: 60  
Fig.: 8

\*  
\* \*

(54) **Агенты для лечения генетических заболеваний, вызываемых нонсенс-мутациями и методы их идентификации**

(57) Настоящее изобретение относится к лечению нейродегенеративных или связанных с неврологическим развитием генетических болезней, вызываемых или связанных с нонсенс-мутациями или кодонами преждевременной терминации с использованием макролидов.

Также раскрываются методы идентификации агентов, которые вызывают сквозное прочитывание нонсенс-мутаций и кодонов преждевременной терминации и их использование.

П. формулы: 60

Фиг.: 8

(21) a 2015 0057 (13) A2

(51) Int. Cl.: A61K 31/485 (2006.01)

A61K 9/02 (2006.01)

A61K 9/107 (2006.01)

A61P 29/00 (2006.01)

A61K 47/44 (2006.01)

A61K 47/30 (2006.01)

(22) 2013.11.18

(31) 2012150118

(32) 2012.11.23

(33) RU

(85) 2015.06.18

(86) PCT/RU2013/001031, 2013.11.18

(87) WO 2014/081343 A2, 2014.05.30

(71) OBSHCHESTVO S OGRANICHENNOY OTVETSTVENNOSTYU "NPK TRIFARMA", RU

(72) LYAPUNOV Nicolay, UA; ZUPANETS Igor, UA; STOLPER Yuriy, UA; SHEBEKO Sergey, UA

(74) ANDRIEȘ Ludmila

(54) **Compoziție farmaceutică cu conținut de hidroclorură de nalbufină, utilizarea ei pentru tratamentul sindromului algic de intensitate medie și înaltă și metodă de obținere a compoziției farmaceutice**

(57) Invenția se referă la domeniul medicinei și industriei chimico-farmaceutice, concret la crearea, producerea și utilizarea unui medicament pentru tratamentul (jugularea) sindromului algic de intensitate medie și înaltă în diferite domenii ale medicinei, în particular în oncologie.

Problema pe care o rezolvă prezenta invenție constă în crearea unor compoziții farmaceutice noi în formă de supozitoare rectale cu

conținut de nalbufină sau de o sare a acesteia pe diferite baze de supozitor, destinate pentru tratamentul (jugularea) acceselor de durere de intensitate medie și înaltă, care au un efect analgezic eficient și prolongat în lipsa unui efect laxativ, precum și în elaborarea unor metode de obținere a acestor compoziții.

Pentru rezolvarea problemei trasate se propune utilizarea sării de nalbufină în formă de supozitoare pe o bază de emulsie hidrofilă pentru tratamentul sindromului algic de intensitate medie și înaltă. Compoziția farmaceutică pentru tratamentul sindromului algic de intensitate medie și înaltă în formă de supozitoare conține în calitate de substanță activă hidroclorură de nalbufină și o bază de emulsie hidrofilă. În calitate de bază de supozitor compoziția conține o bază de emulsie hidrofilă care include formatori, poloxamer, umplutură, emulgator, propilenglicol și polietilenoxid 400 în calitate de solvent.

Revendicări: 8

\*  
\* \*

(54) **Pharmaceutical composition containing nalbuphine hydrochloride, use thereof to treat moderate to severe pain and method for producing said pharmaceutical composition**

(57) The invention relates to the field of medicine and the chemical-pharmaceutical industry, and more particularly to the creation, production and use of a drug for the treatment (relief) of moderate to severe pain in different branches of medicine, particularly oncology.

The aim of the invention is to create novel pharmaceutical compositions in the form of rectal suppositories containing nalbuphine or a salt thereof on various suppository bases, which are intended for treating (relieving) episodes of moderate to severe pain and have an effective and prolonged analgesic effect without having a laxative effect, and to provide a method for producing such compositions.

In order to achieve this aim, it is proposed to use a nalbuphine salt in the form of suppositories on a hydrophilic emulsion base to treat moderate to severe pain. The pharmaceutical composition in suppository form for treating moderate to severe pain contains nalbuphine hydrochloride as active principle and a suppository base. As the suppository base, the composition contains a hydrophilic emulsion base that includes binders, a poloxamer, a

filler, an emulsifier, propylene glycol and polyethylene oxide-400 as a solvent.

Claims: 8

\*  
\* \*

(54) **Фармацевтическая композиция с содержанием налбуфина гидрохлорид, её использование для лечения болевого синдрома средней и высокой интенсивности и метод получения фармацевтической композиции**

(57) Изобретение относится к области медицины и химико-фармацевтической промышленности, конкретно к созданию, производству и применению лекарственного средства для лечения (купирования) болевого синдрома средней и высокой интенсивности в разных областях медицины, в частности в онкологии.

Задача данного изобретения заключается в создании новых фармацевтических композиций в форме ректальных суппозиториях, содержащих налбуфин или его соль на разных суппозиторных основах, предназначенных для лечения (купирования) приступов боли от средней до высокой интенсивности, обладающих эффективным и пролонгированным анальгезирующим действием при отсутствии послабляющего эффекта, а также в разработке способов получения этих композиций.

Для решения поставленной задачи предлагается применение соли налбуфина в виде суппозиторий на гидрофильной эмульсионной основе для лечения болевого синдрома умеренной и высокой интенсивности. Фармацевтическая композиция для лечения болевого синдрома умеренной и высокой интенсивности в форме суппозитория включает в качестве действующего вещества налбуфина гидрохлорид и суппозиторную основу. В качестве суппозиторной основы композиция содержит гидрофильную эмульсионную основу, включающую формообразователи, полоксамер, наполнитель, эмульгатор, пропиленгликоль и полиэтиленоксид 400 в качестве растворителя.

П. формулы: 8

(21) a 2015 0051 (13) A2

(51) **Int. Cl.:** C07D 487/04 (2006.01)  
A61K 31/5025 (2006.01)  
A61K 45/06 (2006.01)  
A61P 29/00 (2006.01)

(22) 2013.12.04

(31) 61/737157

(32) 2012.12.14

(33) US

(85) 2015.05.28

(86) PCT/IB2013/060631, 2013.12.04

(87) WO 2014/091368 A1, 2014.06.19

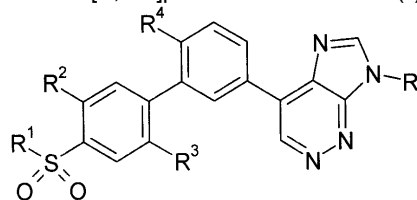
(71) PFIZER LIMITED, GB

(72) OMOTO Kiyoyuki, GB; OWEN Robert McKenzie, GB; PRYDE David Cameron, GB; WATSON Christine Anne Louise, GB; TAKEUCHI Mifune, GB

(74) GLAZUNOV Nicolae

(54) **Derivați de imidazopiridazine ca modulatori ai receptorului pentru GABAA**

(57) Prezenta invenție se referă la derivați de imidazopiridazine. În particular, aceasta se referă la derivați ai 4-(bifenil-3-il)-7H-imidazo[4,5-c]piridazinei cu formula (I):



(I)

și la sărurile farmaceutic acceptabile ale acestora, în care R<sup>1</sup>, R<sup>2</sup>, R<sup>3</sup>, R<sup>4</sup> și R<sup>5</sup> au semnificațiile definite în descriere.

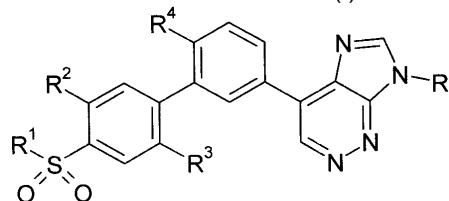
Derivații imidazopiridazinei, conform prezentei invenții, modulează activitatea receptorului pentru GABA<sub>A</sub>. Ei sunt utili în tratamentul diferitelor stări, inclusiv al durerii.

Revendicări: 14

\*  
\* \*

(54) **Imidazopyridazine derivatives as GABAA receptor modulators**

(57) The present invention relates to imidazopyridazine derivatives. More particularly, it relates to 4-(biphenyl-3-yl)-7H-imidazo[4,5-c]pyridazine derivatives of formula (I):



(I)

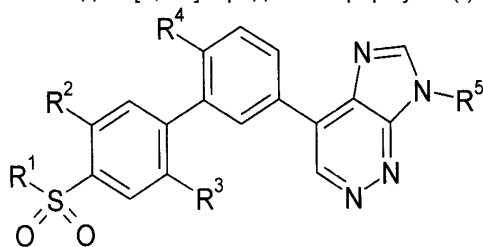
and pharmaceutically acceptable salts thereof, wherein  $R^1$ ,  $R^2$ ,  $R^3$ ,  $R^4$  and  $R^5$  are as defined in the description.

The imidazopyridazine derivatives of the present invention modulate the activity of the GABA<sub>A</sub> receptor. They are useful in the treatment of a number of conditions, including pain.

Claims: 14

(54) **Производные имидазопиридазинов в качестве модуляторов рецептора GABA<sub>A</sub>**

(57) Изобретение относится к производным имидазопиридазинов. В частности, оно относится к производным 4-(бифенил-3-ил)-7Н-имидазо[4,5-с]пиридазина формулы (I):



(I)

и к их фармацевтически приемлемым солям, где  $R^1$ ,  $R^2$ ,  $R^3$ ,  $R^4$  и  $R^5$  имеют значения определенные в описании.

Производные имидазопиридазина, согласно данному изобретению, модулируют активность GABA<sub>A</sub> рецептора. Они полезны в лечении различных состояний, включая болевых.

П. формулы: 14

(21) a 2015 0046 (13) A2

(51) Int. Cl.: E05B 29/00 (2006.01)  
E05B 21/06 (2006.01)

(22) 2013.07.04

(31) 20126160

(32) 2012.11.07

(33) FI

(85) 2015.05.07

(86) PCT/FI2013/050733, 2013.07.04

(87) WO 2014/072570 A1, 2014.05.15

(71) ABLOY OY, FI

(72) MALINEN Perttu, FI

(74) ANDRIEȘ Ludmila

(54) **Combi-nație de încuietoare cilindrică cu mecanism cu disc opritor și cheie**

(57) Invenția se referă la o combinație de încuietoare cilindrică cu mecanism cu disc opritor și cheie, în care discurile opritoare ale încuietorii cilindrice se rotesc cu cheia.

Discul limitator de rotație (10) în combinația de încuietoare cilindrică cu mecanism cu disc opritor (3) și cheie este amplasat pentru rotirea cu cheia (11), totodată limitatorul de rotație nu conține elemente, fixate de cilindrul interior (1) fără posibilitatea rotației. Discul limitator de rotație (10) constă dintr-un cadru (10B) și un element limitator (10A). Cadru (10B) reprezintă un disc rotund cu o adâncitură în mijlocul discului. Adâncitura se extinde până la bordura discului, lărgindu-se în direcția acesteia, iar elementul limitator (10A) este amplasat în partea mai lată a adânciturii. Pe suprafața interioară a cilindrului interior (1) este executată o adâncitură din partea aflării discului limitator de rotație (10). Cheia (11) are cel puțin o adâncitură cu marginile teșite (12).

Revendicări: 14

Figuri: 1

(54) **Disc tumbler cylinder lock and key combination**

(57) The invention relates to a disc tumbler cylinder lock and key combination, in which the limiter discs are rotated by a key.

The rotation limiter disc means (10) of a disc tumbler cylinder lock-key-combination (3) are arranged to be rotated by a key (11), wherein the rotation limiting means have no pieces, non-rotatably attached to the inner cylinder (1). The rotation limiter disc means (10) are composed of a frame piece (10B) and a limiter piece (10A). The frame piece (10B) is a circular disc having an opening in the middle of the disc. The opening extends up to the border of the disc widening towards the border, and to the section on the wider side of the opening is disposed a limiter piece (10A). On the inner surface of the inner cylinder (1) is a recess at the site of the limiter disc means (10). The key (11) has at least one beveled cavity (12).

Claims: 14

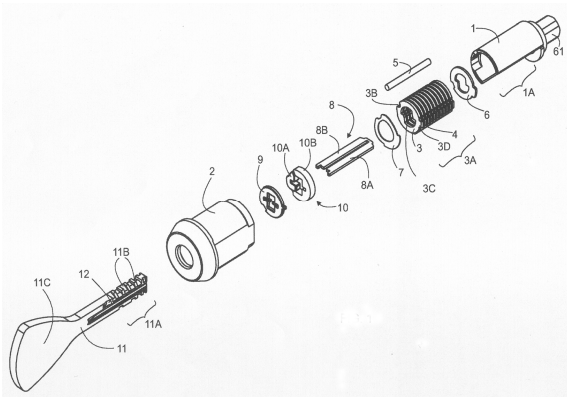
Fig.: 1

(54) **Комбинация цилиндрического замка с дисково-стопорным механизмом и ключа**

(57) Изобретение относится к комбинации цилиндрического замка с дисково-стопорным механизмом и ключа, в которой стопорные диски цилиндрического замка поворачиваются ключом.

Диск-ограничитель поворота (10) в комбинации цилиндрического замка с дисково-стопорным механизмом (3) и ключа расположен для поворота ключом (11), причем ограничитель поворота не содержит элементов, прикрепленных к внутреннему цилиндру (1) без возможности поворота. Диск-ограничитель поворота (10) состоит из рамки (10B) и ограничительного элемента (10A). Рамка (10B) представляет собой круглый диск с выемкой в середине диска. Выемка проходит до края диска, расширяясь в его направлении, а ограничительный элемент (10A) расположен в более широкой части выемки. На внутренней поверхности внутреннего цилиндра (1) выполнена выемка со стороны нахождения диска-ограничителя поворота (10). Ключ (11) имеет, по меньшей мере, одну выемку со скошенными краями (12).

П. формулы: 14  
Фиг.: 1



(21) **a 2014 0030 (13) A2**

(51) **Int. Cl.: H02M 5/10 (2006.01)**

(22) 2014.03.28

(71) INSTITUTUL DE ENERGETICĂ AL ACADEMIEI DE ȘTIINȚE A MOLDOVEI, MD

(72) CALININ Lev, MD; ZAIȚEV Dmitrii, MD; TÎRȘU Mihai, MD; GOLUB Irina, MD

(54) **Regulator de fază trifazat cu transformator**

(57) Invenția se referă la domeniul electroenergeticii și poate fi utilizată pentru dirijarea fluxurilor de putere activă în ramurile rețelelor electrice de transport și distribuție.

Regulatorul de fază trifazat cu transformator este format de două sisteme trifazate de înfășurări primare (1, 2, 3) și secundare (4, 5, 6) de lucru, precum și de un sistem trifazat de înfășurări de reglare (7, 8, 9) cu contacte mobile (10, 11, 12) legate la pământ al unui mecanism de comutare sub sarcină, care conține un comutator trifazat dublu (16) cu două poziții pentru schimbarea direcției de reglare a unghiului decalajului de fază. În prima poziție (a) a comutatorului dublu (16) începuturile înfășurărilor primare (1, 2, 3) ale fiecărei faze sunt conectate prin contacte de comutare corespunzătoare la începuturile înfășurărilor secundare (4, 5, 6), ce întârzie în ordinea de alternare a fazelor, iar punctul comun de conexiune a fiecărei perechi de acest fel de înfășurări este conectat la sfârșitul înfășurării de reglare (7, 8, 9) al fazei a treia, diferite după denumire de primele două, care formează fiecare pereche. În poziția a doua (b) a comutatorului dublu (16) punctele de conexiune a începuturilor înfășurărilor primare (1, 2, 3) și secundare (4, 5, 6) similare sunt inversate reciproc cu locurile.

Revendicări: 1

Figuri: 2

\*  
\* \*

(54) **Three-phase transformer phase regulator**

(57) The invention relates to the field of electric power engineering and can be used to control active power fluxes in branches of transport and distribution electrical networks.

The three-phase transformer phase regulator is formed by two three-phase systems of primary (1, 2, 3) and secondary (4, 5, 6) working windings, as well as a three-phase system of regulating windings (7, 8, 9) with grounded movable contacts (10, 11, 12) of an under load switching mechanism, comprising a double two-position three-phase switch (16) for changing the direction of regulation of the phase-shift angle. In the first position (a) of the double switch (16) the starts of the primary windings (1, 2, 3) of each phase are connected through the corresponding switching

contacts to the starts of the secondary windings (4, 5, 6), lagging in phase sequence, and the common point of connection of each such pair of windings to the end of the regulating winding (7, 8, 9) of the third phase, different in name from the first two, forming each pair. In the second position (*b*) of the double switch (16) the points of connection of the starts of similar primary (1, 2, 3) and secondary (4, 5, 6) windings change places.

Claims: 1

Fig.: 2

\*  
\* \*

(54) **Трехфазный трансформаторный фазорегулятор**

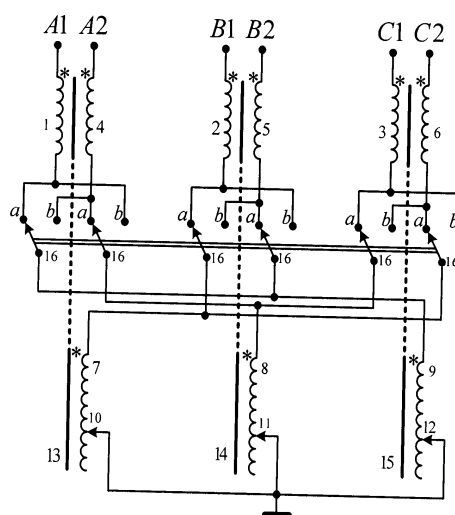
(57) Изобретение относится к области электроэнергетики и может быть использовано для управления потоками активной мощности в ветвях транспортных и распределительных электрических сетей.

Трехфазный трансформаторный фазорегулятор образован двумя трехфазными системами первичных (1, 2, 3) и вторичных (4, 5, 6) рабочих обмоток, а также трехфазной системой регулировочных обмоток (7, 8, 9) с заземленными подвижными контактами (10, 11, 12) механизма переключения под нагрузкой, содержащей сдвоенный двухпозиционный трехфазный переключатель (16) для изменения направления регулирования угла фазового сдвига. В первой позиции (*a*) сдвоенного выключателя (16), начала первичных обмоток (1, 2, 3)

каждой фазы через соответствующие коммутирующие контакты подключаются к началам вторичных обмоток (4, 5, 6), отстающих в порядке чередования фаз, а общая точка соединения каждой такой пары обмоток – к концу регулировочной обмотки (7, 8, 9) третьей фазы, отличающейся по наименованию от первых двух, образующих каждую пару. Во второй позиции (*b*) сдвоенного переключателя (16) точки подключения начал одноименных первичных (1, 2, 3) и вторичных (4, 5, 6) обмоток изменены местами.

П. формулы: 1

Фиг.: 2



## **FF4A Brevete de invenție acordate / Granted patents for invention / Предоставленные патенты на изобретения**

**O**rice persoană interesată are dreptul să ceară revocarea în tot sau în parte a hotărârii de acordare a brevetului în termen de 6 luni de la data publicării mențiunii privind acordarea brevetului. Opoziția se face în scris și motivat la AGEPI, în baza motivelor prevăzute de art. 57 alin.(2) din Legea nr. 50-XVI din 07.03.2008 privind protecția invențiilor.

**A**ny person concerned shall be entitled to request a full or partial revocation of any decision to grant a patent within 6 months as from the date of publication of the mention of the grant of the patent. The opposition shall be reasoned and filed in writing with AGEPI, on the grounds provided for in Art. 57(2) of the Law No. 50-XVI of 07.03.2008 on the Protection of Inventions.

**Л**юбое лицо вправе подать в AGEPI мотивированное возражение о полном или частичном аннулировании решения о предоставлении патента в течение 6 месяцев с даты публикации сведений о предоставлении патента. Возражение подается в письменной форме на основании мотивов, предусмотренных в части (2) ст. 57 Закона № 50-XVI от 07.03.2008 г. об охране изобретений.

- (11) **4369** (13) **B1**  
 (51) **Int. Cl.:** **A61K 31/40** (2006.01)  
**A61K 31/167** (2006.01)  
**A61K 31/4704** (2006.01)  
**A61K 45/06** (2006.01)  
**A61K 9/14** (2006.01)  
**A61M 15/00** (2006.01)  
**A61K 9/00** (2006.01)
- (21) a 2013 0069  
 (22) 2012.03.05  
 (31) 1103770.2; 1202256.2  
 (32) 2011.03.04; 2012.02.09  
 (33) GB; GB  
 (85) 2013.10.01  
 (86) PCT/GB2012/050478, 2012.03.05  
 (87) WO 2012/120284 A1, 2012.09.13  
 (71)(73) SOSEI R&D LTD, GB  
 (72) SNAPE Susan, GB; TANSLEY Robert, GB  
 (74) ANDRIEȘ Ludmila
- (54) **Utilizarea glicopirrolatului pentru tratarea tahicardiei, doză unică, dispozitiv de administrare, metodă de tratament și profilaxie a tahicardiei**
- (57) Invenția se referă la medicină, în special la utilizarea glicopirrolatului pentru tratarea tahicardiei, un dispozitiv de administrare, o metodă de tratament și profilaxie a tahicardiei asociată cu alte patologii, cum ar fi: bronhopneumopatia obstructivă cronică, astmul bronșic, fibroza chistică și alte boli ale căilor respiratorii.
- Conform invenției, se revendică utilizarea unei compoziții farmaceutice inhalabile cu conținut de glicopirrolat sau de o sare farmaceutic acceptabilă a acestuia în calitate de agent de reducere a frecvenței contracțiilor cardiace.

Revendicări: 50

\*  
\* \*

- (54) **Use of glycopyrrolate for treating tachycardia, unit dose, delivery device, method of treatment and prophylaxis of tachycardia**
- (57) The invention relates to medicine, particularly to the use of glycopyrrolate for treating tachycardia, a delivery device, a method of treatment and prophylaxis of tachycardia associated with other pathologies such as: chronic obstructive pulmonary disease, bronchial asthma, cystic fibrosis and related airway diseases.

According to the invention, the use of an inhalable pharmaceutical composition comprising glycopyrrolate or a pharmaceutically acceptable salt thereof as a heart rate lowering agent is claimed.

Claims: 50

\*  
\* \*

- (54) **Использование гликопирролата для лечения тахикардии, одноразовая доза, устройство для введения, метод лечения и профилактики тахикардии**
- (57) Изобретение относится к медицине, в частности к использованию гликопирролата для лечения тахикардии, к устройству применения, методу лечения и профилактики тахикардии ассоциированной с другими патологиями как: хроническая обструктивная бронхопневмопатия, бронхиальная астма, кистозный фиброз и другие заболевания респираторных путей.
- Согласно изобретению, заявляют использование фармацевтической ингаляционной композиции с содержанием гликопирролата или его фармацевтически приемлемой соли в качестве агента уменьшения частоты сердечных сокращений

П. формулы: 50

- 
- (11) **4370** (13) **B1**  
 (51) **Int. Cl.:** **C07D 237/04** (2006.01)  
**C07C 13/48** (2006.01)  
**C07C 49/637** (2006.01)  
**A61K 31/122** (2006.01)  
**A61K 31/50** (2006.01)  
**A61P 31/10** (2006.01)  
**A61P 31/04** (2006.01)
- (21) a 2015 0024  
 (22) 2015.03.05  
 (71)(73) INSTITUTUL DE CHIMIE AL ACADEMIEI DE ȘTIINȚE A MOLDOVEI, MD  
 (72) ARÎCU Aculina, MD; MANGALAGIU Ionel, RO; CIOCÂRLAN Alexandru, MD; LUNGU Lidia, MD; ZBÂNCIOC Gheorghită, RO; VORNICU Nicoleta, RO

(54) **11,12-Bis-p-tolil-piridazonil-drim-5(6),8(9)-dien-7-onă care manifestă proprietăți antifungice și antibacteriene**

(57) Invenția se referă la domeniul chimiei și medicinei, și anume la sinteza unui compus nou cu schelet hibrid terpenic și azaheterociclic, care poate găsi aplicare în medicină în calitate de preparat antifungic și antibacterian. Conform invenției, se revendică compusul 11,12-bis-p-tolil-piridazonil-drim-5(6),8(9)-dien-7-ona, care manifestă proprietăți antifungice și antibacteriene.

Revendicări: 2

\*  
\* \*

(54) **11,12-Bis-p-tolyl-pyridazonyl-drim-5(6),8(9)-diene-7-one exhibiting antifungal and antibacterial properties**

(57) The invention relates to the field of chemistry and medicine, namely to the synthesis of a new compound with hybrid terpenic and azaheterocyclic skeleton, which may be used in medicine as an antifungal and antibacterial agent. According to the invention, the compound 11,12-bis-p-tolyl-pyridazonyl-drim-5(6),8(9)-diene-7-one, which exhibits antifungal and antibacterial properties is claimed.

Claims: 2

\*  
\* \*

(54) **11,12-Bis-p-толил-пиридазонил-дрим-5(6),8(9)-диен-7-он проявляющий противогрибковые и антибактериальные свойства**

(57) Изобретение относится к области химии и медицины, а именно к синтезу нового соединения с гибридным терпеновым и азгетероциклическим скелетом, которое может найти применение в медицине в качестве противогрибкового и антибактериального препарата. Согласно изобретению, заявляется соединение 11,12-bis-p-толил-пиридазонил-дрим-5(6),8(9)-диен-7-он, которое проявляет противогрибковые и антибактериальные свойства.

П. формулы: 2

(11) 4371 (13) B1

(51) Int. Cl.: C07D 243/24 (2006.01)  
C07D 267/14 (2006.01)  
C07D 291/08 (2006.01)  
C07D 403/06 (2006.01)  
C07D 413/12 (2006.01)  
C07D 413/14 (2006.01)  
C07D 419/06 (2006.01)  
C07D 471/04 (2006.01)  
C07D 487/04 (2006.01)  
C07D 498/04 (2006.01)  
A61K 31/5513 (2006.01)  
A61K 31/553 (2006.01)  
A61K 31/554 (2006.01)  
A61P 5/48 (2006.01)  
A61P 9/00 (2006.01)  
A61P 25/00 (2006.01)  
A61P 25/02 (2006.01)

(21) a 2013 0095

(22) 2012.06.29

(31) 61/503980; 61/582160

(32) 2011.07.01; 2011.12.30

(33) US; US

(85) 2013.12.12

(86) PCT/US2012/045086, 2012.06.29

(87) WO 2013/006485 A1, 2013.01.10

(71)(73) GILEAD SCIENCES, INC., US

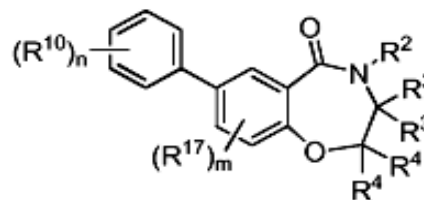
(72) CORKEY Britton Kenneth, US; ELZEIN Elfatih, US; JIANG Robert H., US; KALLA Rao V., US; KOLTUN Dmitry, US; LI Xiaofen, US; MARTINEZ Ruben, US; PARKHILL Eric Q., US; PERRY Thao, US; ZABLOCKI Jeff, US; VENKATARAMANI Chandrasekar, US; GRAUPE Michael, US; GUERRERO Juan, US

(74) MARGINE Ion

(54) **Derivați de benzo[f][1,4]oxazepin-5-one ca modulatori ai canalelor ionice**

(57) Prezenta invenție se referă la compuși noi inhibitori ai canalelor de sodiu și la utilizarea lor în tratamentul diferitelor stări de boală, inclusiv al bolilor cardiovasculare și al diabetului.

Structura compușilor revendicați este prezentată prin formula II:



II

unde  $R^2$ ,  $R^3$ ,  $R^4$ ,  $R^{10}$ ,  $R^{17}$ ,  $m$  și  $n$  sunt definiți în descriere.  
Compușii funcționează ca blocatori ai canalelor de sodiu de curent întârziat.

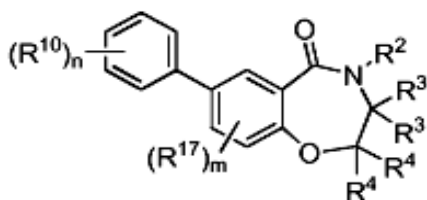
Revendicări: 16

\*  
\* \*

(54) **Benzo[f][1,4]oxazepine-5-one derivatives as ion channel modulators**

(57) The present invention relates to new compounds that are sodium channel inhibitors and to their use in the treatment of various disease states, including cardiovascular diseases and diabetes.

The structure of the claimed compounds is given by Formula II:



II

wherein  $R^c$ ,  $R^v$ ,  $R^w$ ,  $R^{10}$ ,  $R^{17}$ ,  $m$  and  $n$  are as defined in the description.

The compounds function as late current sodium channel blockers.

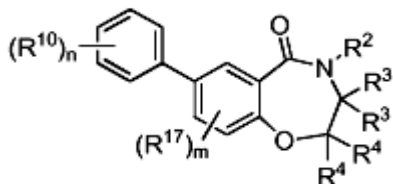
Claims: 16

\*  
\* \*

(54) **Производные бензо[f][1,4]оксазепин-5-онов в качестве модуляторов ионных каналов**

(57) Настоящее изобретение относится к новым соединениям, которые являются ингибиторами натриевых каналов и к их использованию в лечении различных болезненных состояний, в том числе сердечно-сосудистых заболеваний и диабета.

Структура заявленных соединений представлена формулой II:



II

где  $R^2$ ,  $R^3$ ,  $R^4$ ,  $R^{10}$ ,  $R^{17}$ ,  $m$  и  $n$  определены в описании.  
Соединения функционируют как блокаторы натриевых каналов позднего тока.

П. формулы: 16

(11) **4372 (13) B1**

(51) **Int. Cl.: C12M 1/00** (2006.01)

**C12M 1/02** (2006.01)

**C12M 1/04** (2006.01)

**C12M 1/12** (2006.01)

**C12M 3/00** (2006.01)

**C12M 3/02** (2006.01)

**C12M 3/06** (2006.01)

(21) a 2014 0022

(22) 2014.03.04

(71)(73) UNIVERSITATEA DE STAT DIN MOLDOVA, MD

(72) COVALIOV Victor, MD; MORARI Iurie, MD; COVALIOVA Olga, MD; SLIUSARENCO Valentin, MD; NENNO Vladimir, MD; BOBEICĂ Valentin, MD

(54) **Instalație pentru cultivarea microalgelor**

(57) Invenția se referă la instalațiile pentru cultivarea continuă a microalgelor cu posibilitatea utilizării biomasei proteice crescute pentru hrana animalelor.

Instalația pentru cultivarea microalgelor conține un rezervor (2), în interiorul căruia sunt amplasate un schimbător de căldură (8), blocuri de lămpi de tip LED (7) și un corp cilindric (10) cu un spațiu (17) deschis în partea de sus. În interiorul corpului (10) este fixat un filtru (11) conic în formă de arc cu fante cu bază oarbă (12), de care este fixată o tijă (13) verticală, unită cu un vibrator electric (14). Printr-o bază (15) trece un tub, unit cu un traductor (25) de presiune hidraulică cu contacte electrice. Partea de jos a corpului (10) este executată conică și este unită, printr-o conductă (18) cu un ventil (19), cu o pompă (20) cu un by-pass (21). Conducta (18) este unită printr-o conductă de evacuare (22) a biomasei cu un ventil (23), cu un bloc de centrifugă (24) cu autocurățire. Instalația mai conține un compresor (1) pentru admisia amestecului de gaze-aer cu conținut sporit de bioxid de carbon, unit cu un barboter (9), amplasat în partea de jos a rezervorului (2). Instalația conține, de asemenea, un aparat de comandă (26), legat cu vibratorul electric (14), ventilul (19), pompa (20), ventilul (23), centrifuga (24) și traductorul (25).

Revendicări: 3

Figuri: 1

\*  
\* \*

- (54) **Installation for cultivation of microalgae**  
 (57) The invention relates to installations for continuous cultivation of microalgae with the possibility of using grown protein biomass for animal feed.

The installation for cultivation of microalgae comprises a reservoir (2), inside which are placed a heat exchanger (8), blocks of light-emitting lamps (7) and a cylindrical body (10) with an open space (17) in the upper part. Inside the body (10) is fixed a spring-slotted conical filter (11) with a blind base (12), to which is attached a vertical rod (13), connected to an electrovibrator (14). Through a base (15) passes a tube, connected to an electrical contact hydraulic pressure transducer (25). The lower part of the body (10) is made conical and is connected through a conduit (18) to a valve (19), to a pump (20) with a bypass (21). The conduit (18) is connected through a biomass outlet pipe branch (22) to a valve (23), to a self-cleaning centrifuge unit (24). The installation further comprises a compressor (1) for supplying the air-gas mixture with increased content of carbon dioxide, coupled with a bubbler (9) placed in the lower part of the reservoir (2). The installation also comprises a controller (26), joined with the electrovibrator (14), the valve (19), the pump (20), the valve (23), the centrifuge (24) and the transducer (25).

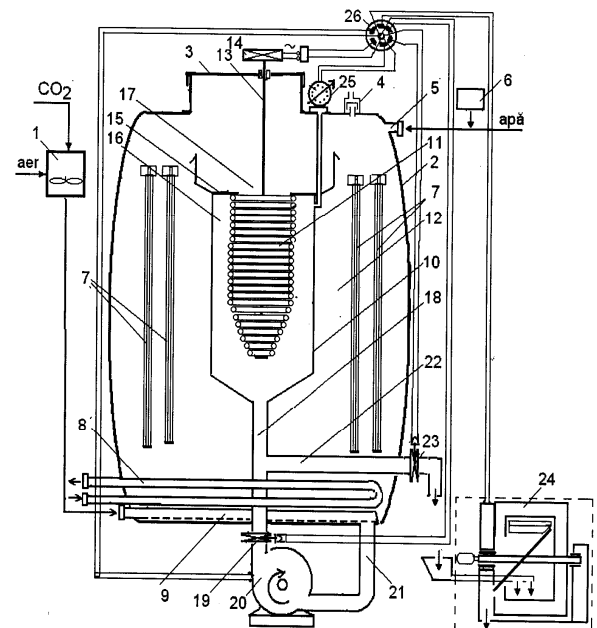
Claims: 3  
 Fig.: 1

\*  
 \* \*

- (54) **Установка для культивирования микроводорослей**  
 (57) Изобретение относится к установкам для непрерывного культивирования микроводорослей с возможностью использования выращиваемой белковой биомассы для корма животных.  
 Установка для культивирования микроводорослей содержит резервуар (2), внутри которого размещены теплообменник (8), блоки светодиодных ламп (7) и цилиндрический корпус (10) с открытым пространством (17) в верхней части. Внутри корпуса

(10) закреплен пружинно-щелевой конический фильтр (11) с глухим основанием (12), к которому прикреплен вертикальный шток (13), соединенный с электровибратором (14). Через основание (15) проходит трубка, соединенная с электроконтактным датчиком (25) гидравлического давления. Нижняя часть корпуса (10) выполнена конической и соединена трубопроводом (18) с вентилем (19), с насосом (20) с байпасом (21). Трубопровод (18) соединен трубопроводом отвода (22) био-массы с вентилем (23), с блоком самоочищающейся центрифуги (24). Установка еще содержит компрессор (1) для подачи газо-воздушной смеси с повышенным содержанием углекислого газа, соединенный с барботером (9), расположенным в нижней части резервуара (2). Установка также содержит командоаппарат (26), связанный с электровибратором (14), вентилем (19), насосом (20), вентилем (23), центрифугой (24) и датчиком (25).

П. формулы: 3  
 Фиг.: 1



**FF9Y Brevete de invenție  
de scurtă durată acordate /  
Granted short-term patents for invention /  
Предоставленные краткосрочные патенты  
на изобретения**

**O**rice persoană interesată are dreptul să ceară revocarea în tot sau în parte a hotărârii de acordare a brevetului în termen de 6 luni de la data publicării mențiunii privind acordarea brevetului. Opoziția se face în scris și motivat la AGEPI, în baza motivelor prevăzute de art. 57 alin. (2) din Legea nr. 50-XVI din 07.03.2008 privind protecția invențiilor.

Odată cu publicarea mențiunii privind acordarea brevetului de invenție de scurtă durată documentele cererii sunt expuse în biblioteca AGEPI, accesibile publicului, și pot fi consultate direct sau se pot comanda copii, contra cost.

**A**ny person concerned shall be entitled to request a full or partial revocation of any decision to grant a patent within 6 months as from the date of publication of the mention of the grant of the patent. The opposition shall be reasoned and filed in writing with AGEPI, on the grounds provided for in Art. 57(2) of the Law No. 50-XVI of 07.03.2008 on the Protection of Inventions.

At the same time as the publication of the mention of the decision to grant a short-term patent for invention, the application documents shall be made available to the public in the AGEPI library, and may be consulted directly or copies may be ordered for payment of an additional fee.

**Л**юбое лицо вправе подать в AGEPI мотивированное возражение о полном или частичном аннулировании решения о предоставлении патента в течение 6 месяцев с даты публикации сведений о предоставлении патента. Возражение подается в письменной форме на основании мотивов, предусмотренных в части (2) ст. 57 Закона № 50-XVI от 07.03.2008 г. об охране изобретений.

Одновременно с публикацией сведений о предоставлении краткосрочного патента на изобретение производится выкладка документов заявки в библиотеке AGEPI, общедоступных для ознакомления, а за дополнительную плату могут быть заказаны их копии.

- (11) **945** (13) Y  
 (51) **Int. Cl.: A01C 5/02** (2006.01)  
 (21) s 2015 0063  
 (22) 2015.04.21  
 (71)(72)(73) DAMASCHIN Valeriu, MD;  
 DAMASCHIN Elena, MD  
 (74) COTRUȚA Leonid  
 (54) **Dispozitiv de plantare**  
 (57) Invenția se referă la agricultură, și anume la dispozitive manuale pentru lucrări de plantare, în particular la formarea găurilor în sol pentru plantarea puieților și viței-de-vie. Dispozitivul de plantare conține un corp cilindric cav (1) cu un mâner transversal (2) și o creștătură axială (3) la un capăt, capătul opus al căruia este executat cu o tăietură oblică și o creștătură axială. În acest capăt este fixat mobil prin intermediul unui ax (5) un cuțit (4). Dispozitivul mai conține o tijă (8), amplasată în corp (1), la capătul de sus al căreia sunt fixate un arc (9) și o manivelă (10), iar capătul de jos al ei este executat cu o tăietură oblică și vine în contact cu suprafața cuțitului (4). Pe corp (1) sunt montați un suport glisant pentru picior (6) cu un fixator (7), un ștuț, un buncăr și un bulon. Mânerul (2) poate fi executat demontabil.

Revendicări: 2  
 Figuri: 4

\*  
 \* \*

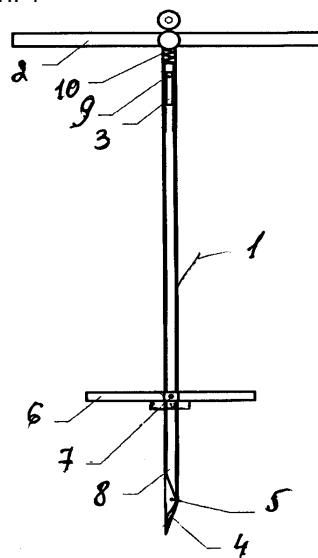
- (54) **Planting device**  
 (57) The invention relates to agriculture, namely to hand devices for planting works, in particular to the formation of holes in the soil for planting saplings and vine. The planting device comprises a cylindrical hollow body (1) with a transverse handle (2) and an axial cut (3) at one end, the opposite end of which is made with a bevel and an axial cut. In this end is movably attached through an axle (5) a knife (4). The device further comprises a rod (8), placed in the body (1), to the upper end of which are fixed a spring (9) and a handle (10), and its lower end is made with a bevel and comes in contact with the surface of the knife (4). On the body (1) are mounted a sliding foot rest (6) with a locating fixture (7), a connecting piece, a bin and a bolt. The handle (2) can be made detachable.

Claims: 2  
 Fig.: 4

\*  
 \* \*

- (54) **Посадочное устройство**  
 (57) Изобретение относится к сельскому хозяйству, а именно к ручным устройствам для посадочных работ, в частности к образованию лунок в земле для посадки саженцев и виноградной лозы. Посадочное устройство содержит цилиндрический полый корпус (1) с поперечной рукояткой (2) и осевым срезом на одном конце, противоположный конец которого выполнен со скосом и осевым срезом. В этом конце подвижно закреплен посредством оси (5) нож (4). Устройство еще содержит расположенный в корпусе (1) стержень (8), к верхнему концу которого закреплены пружина (9) и ручка (10), а его нижний конец выполнен со скосом и контактирует с поверхностью ножа (4). На корпусе (1) смонтированы скользящий упор для ноги (6) с фиксатором (7), патрубок, бункер и палец. Рукоятка (2) может быть выполнена разъемной.

П. формулы: 2  
 Фиг.: 4



- (11) **946** (13) Y  
 (51) **Int. Cl.: A01G 1/00** (2006.01)  
**A01C 21/00** (2006.01)  
**C12N 1/12** (2006.01)  
**A01N 65/03** (2009.01)  
 (21) s 2015 0069  
 (22) 2014.03.03  
 (67)\* a 2014 0017, 2015.05.21  
 (71)(73) UNIVERSITATEA DE STAT DIN MOLDOVA,  
 MD

(72) DOBROJAN Sergiu, MD; ŞALARU Victor, MD; ŞALARU Vasile, MD; STRATULAT Irina, MD; SEMENIUC Evgheni, MD

(54) **Procedeu de cultivare a castraveţilor şi tomatelor**

(57) Invenţia se referă la agricultură, şi anume la un procedeu de cultivare a castraveţilor şi tomatelor.

Procedeu, conform invenţiei, include plantarea răsadului de castraveţi sau tomate şi cultivarea acestora. Odată cu plantarea răsadului pe suprafaţa solului se aplică biomasă vie de algă *Nostoc flagelliforme* CNMN-CB-08 în doză de 3...5 kg/ha.

Rezultatul constă în îmbogăţirea solului cu azot şi majorarea productivităţii plantelor.

Revendicări: 1

\*  
\* \*

(54) **Process for cultivation of cucumbers and tomatoes**

(57) The invention relates to agriculture, namely to a process for cultivation of cucumbers and tomatoes.

The process, according to the invention, involves the planting of cucumber or tomato seedlings and their cultivation. Simultaneously with the planting of seedlings on the soil surface is applied living biomass of alga *Nostoc flagelliforme* CNMN-CB-08 in a dose of 3...5 kg/ha.

The result consists in enriching the soil with nitrogen and increasing the productivity of plants.

Claims: 1

\*  
\* \*

(54) **Способ выращивания огурцов и томатов**

(57) Изобретение относится к сельскому хозяйству, а именно к способу выращивания огурцов и томатов.

Способ, согласно изобретению, включает посадку рассады огурцов или томатов и их культивирование. Одновременно с посадкой рассады на поверхность почвы наносится живая биомасса водоросли *Nostoc flagelliforme* CNMN-CB-08 в дозе 3...5 кг/га. Результат состоит в обогащении почвы азотом и повышении продуктивности растений.

П. формулы: 1

(11) 947 (13) Y

(51) **Int. Cl.: A23L 1/31** (2006.01)

**A23L 1/312** (2006.01)

**A23L 1/317** (2006.01)

**A23L 1/314** (2006.01)

(21) s 2015 0024

(22) 2015.02.25

(31) s 2014 0152

(32) 2014.12.03

(33) MD

(71)(73) UNIVERSITATEA TEHNICĂ A MOLDOVEI, MD

(72) SCRIPCARI Ion, MD; MACARI Artur, MD; TATAROV Pavel, MD; GUDIMA Angela, MD

(54) **Procedeu de obţinere a pâinii de carne**

(57) Invenţia se referă la industria alimentară, şi anume la un procedeu de obţinere a pâinii de carne.

Procedeu, conform invenţiei, prevede pregătirea materiei prime prin fierberea cărnii de bovină timp de 20...25 min, blanşarea ficatului de porcină timp de 15...20 min la temperatura de 90...100 °C, răcirea şi mărunţirea acestora împreună cu slănină de porcină, după care urmează cuterizarea materiei prime pregătite cu adaos de şrot de nucă ce conţine 35...45% de proteine, bulion de la fierberea cărnii, ouă, sare, zahăr, piper negru, cardamon sau nucşoară şi mărar proaspăt, dozarea în forme şi coacerea, totodată şrotul de nucă se adaugă în cantitate de 5,0...9,0%, iar ficatul de porcină se ia în cantitate de 15...25%.

Revendicări: 1

\*  
\* \*

(54) **Process for producing meat bread**

(57) The invention relates to food industry, namely to a process for producing meat bread.

The process, according to the invention, provides for the preparation of raw material by cooking beef meat for 20...25 min, blanching pork liver for 15...20 min at 90...100°C, cooling and crushing thereof together with pork lard, afterwards there follows cutting of the prepared raw material with the addition of walnut meal containing 35...45% of protein, meat cooking broth, eggs, salt, sugar, black pepper, cardamom or nutmeg and fresh dill, dosage in forms and baking, at the same time the walnut meal is added in an amount of 5.0...9.0%, and the pork liver is taken in an amount of 15...25%.

Claims: 1

\*  
\* \*

- (54) **Способ получения мясного хлеба**
- (57) Изобретение относится к пищевой промышленности, а именно к способу получения мясного хлеба.
- Способ, согласно изобретению, предусматривает подготовку сырья путем варки говяжьего мяса в течение 20...25 мин, бланширования свиной печени в течение 15...20 мин при температуре 90...100°C, их охлаждения и измельчения со свиным шпиком, после чего следует кутеризация подготовленного сырья с добавлением шрота грецкого ореха, содержащего 35...45% белка, бульона от варки мяса, яиц, соли, сахара, черного перца, кардамона или мускатного ореха и свежего укропа, дозировку в формы и выпечку, при этом шрот грецкого ореха добавляется в количестве 5,0...9,0%, а свиная печень берется в количестве 15...25%.

П. формулы: 1

- 
- (11) **948** (13) Y  
 (51) **Int. Cl.: A61C 8/00** (2006.01)  
 (21) s 2015 0046  
 (22) 2015.04.02  
 (71)(72)(73) TOPALO Valentin, MD; CHELE Nicolae, MD; SÎRBU Dumitru, MD
- (54) **Metodă de instalare simultană ghidată a implantelor dentare de stadiul doi**
- (57) Invenția se referă la stomatologie, în special la implantologia dentară și poate fi utilizată pentru instalarea simultană ghidată a implantelor dentare de stadiul doi.
- Conform invenției, metoda constă în aceea că include două etape, la prima etapă se efectuează anestezia locală și regională, se efectuează inciziile vestibulare, se decolează lamboul mucoperiostal până la punerea în evidență a marginilor alveolelor dinților supuși extracției, apoi se extrage dintele, se examinează alveola, se înlătură țesutul granular și eventualele eschile radiculare. Apoi cu o freză dentară gradată se determină adâncimea alveolei, iar cu ajutorul osteotomelor gradate după lungime și diametru se determină traiectul și unghiul canalului alveolei, totodată se introduc consecutiv osteotoame de diferite diametre și se selectează osteotomul astfel încât spațiul între el și perețele alveolei de partea vestibulară să constituie 2 mm, se selectează un implant de un diametru identic osteotomului selectat și totodată cu o lungime mai mare decât adânci-

mea alveolei, se introduce implantul cu exteriorizarea lui în regiunea apicală pentru stabilizare primară, în corpul implantului se înșurubează un conformator gingival standard cu lungimea de 4 mm și cu dispozitivul Periotest Classic se apreciază stabilitatea primară a implantului, după care se înlătură conformatorul și se înșurubează șurubul de acoperire. A doua etapă se efectuează la mandibulă peste 3...4 luni, la maxilă – peste 4...6 luni, care constă în aceea că se face o incizie pentru evidențierea platformei implantului și a marginilor apofizei alveolare, se apreciază starea țesuturilor adiacente și a spațiului periimplantar și se înșurubează conformatorul gingival, după care se apreciază stabilitatea secundară a implantelor.

Revendicări: 1

\*  
\* \*

- (54) **Method for directional simultaneous placement of second-stage dental implants**
- (57) The invention relates to dentistry, in particular to dental implantology and can be used for directional simultaneous placement of second-stage dental implants.
- According to the invention, the claimed method comprises two stages, in the first stage is performed the local and regional anesthesia, are performed the vestibular incisions, is detached the mucoperiosteal flap to highlight the edges of the alveolar sockets of the teeth to be removed, then is removed the tooth, is examined the alveolar socket, is removed the granulation tissue and possible root fragments. Then with a graduated dental cutter is determined the depth of the alveolar socket, and with the help of graduated osteotomes by the length and diameter is determined the direction and angle of the alveolar canal, at the same time are sequentially introduced osteotomes of different diameters and is selected the osteotome so that the space between them and the alveolar wall on the vestibular side may be 2 mm, is selected an implant of a diameter identical with the selected osteotome and at the same time of a greater length than the depth of the alveolar socket, is introduced the implant with its exteriorization into the apical region for primary stabilization, in the body of the implant is screwed a standard gum shaper of a length of 4 mm and with the Periotest Classic device is evaluated the primary stability of the implant, then is removed the shaper and is

screwed the screw cap. The second stage is performed on the lower jaw in 3...4 months, on the upper jaw – in 4...6 months, which consists in that is performed an incision to identify the implant platform and the edges of the alveolar process, is evaluated the state of the surrounding tissues and the space around the implant and is screwed the gum shaper, then is evaluated the secondary stability of the implant.

Claims: 1

\*  
\* \*

(54) **Метод одновременной направленной установки зубных имплантатов второй стадии**

(57) Изобретение относится к стоматологии, в частности к зубной имплантологии и может быть использовано для одновременной направленной установки зубных имплантатов второй стадии.

Согласно изобретению, заявленный метод включает два этапа, на первом этапе выполняют местную и региональную анестезию, выполняют вестибулярные разрезы, отслаивают слизисто-периостальный лоскут до выделения краев альвеол зубов подлежащих удалению, затем удаляют зуб, осматривают альвеолу, удаляют грануляционную ткань и возможные корневые обломки. Затем градуированной зубной фрезой определяют глубину альвеолы, а при помощи градуированных остеотомов по длине и диаметру определяют направление и угол альвеолярного канала, при этом вводят последовательно остеотомы разных диаметров и выбирают остеотом таким образом чтобы пространство между ним и альвеолярной стенки с вестибулярной стороны составляло 2 мм, выбирают имплантат идентичным диаметром выбранному остеотому и при этом большей длиной чем глубина альвеолы, вводят имплантат с выводением его в апикальную область для первичной стабилизации, в корпус имплантата закручивают стандартный формирователь десны длиной 4 мм и при помощи устройства Periotest Clasic оценивают первичную стабильность имплантата, после чего удаляют формирователь и закручивают винтовую крышку. Второй этап выполняют на нижней челюсти через 3...4 месяца, на верхней челюсти – через 4...6 месяцев, который состоит в том, что выполняют разрезы для выявления платформы им-

плантата и краев альвеолярного отростка, оценивают состояние прилегающих тканей и пространства вокруг имплантата и закручивают формирователь десны, после чего оценивают вторичную стабильность имплантата.

П. формулы: 1

(11) **949 (13) Y**

(51) **Int. Cl.: B29B 17/00 (2006.01)  
B09B 3/00 (2006.01)**

(21) s 2015 0092

(22) 2015.07.09

(71)(73) INSTITUTUL DE CHIMIE AL ACADEMIEI DE ŞTIINŢE A MOLDOVEI, MD; SRL "UISPAC", MD

(72) MACAEV Fliur, MD; MEREUŢĂ Aliona, MD; DUCA Gheorghe, MD; BUZHOR Serghei, MD

(54) **Procedeu de reciclare a deşeurilor de mase plastice**

(57) Invenția se referă la un procedeu de reciclare a deşeurilor de mase plastice și poate fi utilizată pentru obținerea diverselor articole polimerice.

Procedeuл, conform invenției, include separarea poliolefinelor de restul de deșeuri de mase plastice, mărunțirea preliminară a poliolefinelor și a restului de deșeuri de mase plastice până la dimensiuni de circa 50 mm și mărunțirea fină până la dimensiuni de 0,5...10 mm. Poliolefinele și restul de deșeuri de mase plastice mărunțite fin se amestecă în raport de respectiv (0,1...0,5):(0,5...0,9) părți de masă, după care urmează omogenizarea și transportarea amestecului obținut cu viteza de 0,2 m/s într-un extruder, plastifierea amestecului la temperatura de 180...210°C până la obținerea unei mase omogene, care se supune calibrării, presării și formajului.

Procedeuл propus permite realizarea unui proces economic fără pregătirea preliminară a materiei prime (spălare, uscare), fără poluarea mediului ambiant cu ape reziduale și deșeuri volatile.

Revendicări: 1

Figuri: 5

\*  
\* \*

(54) **Plastic waste recycling process**

(57) The invention relates to a plastic waste recycling process and can be used to produce different polymer products.

The process, according to the invention, comprises the separation of polyolefins from

the rest of waste plastic, pre-grinding of polyolefins and the rest of waste plastic to a size of about 50 mm and fine grinding to a size of 0.5...10 mm. Finely ground polyolefins and the rest of waste plastic are mixed in the ratio of (0.1...0.5):(0.5...0.9) parts by weight, respectively, afterwards there follows the homogenization and transportation of the obtained mixture at a rate of 0.2 m/s in an extruder, plasticization of the mixture at a temperature of 180...210°C to the production of a homogeneous mass, which is subjected to calibration, compression and molding.

The proposed process allows of realizing an economical process without preliminary preparation of raw material (washing, drying), without environmental pollution with rinsing water and volatile gaseous waste.

Claims: 1

Fig.: 5

\*  
\* \*

(54) **Способ переработки пластмассовых отходов**

(57) Изобретение относится к способу переработки пластмассовых отходов и может быть использовано для получения различных полимерных изделий.

Способ, согласно изобретению, включает отделение полиолефинов от остальных пластмассовых отходов, предварительное измельчение полиолефинов и остальных пластмассовых отходов до размеров около 50 мм и тонкое измельчение до размеров 0,5...10 мм. Тонко измельченные полиолефины и остальные пластмассовые отходы смешиваются в соотношении (0,1...0,5):(0,5...0,9) массовых частей соответственно, после чего следует гомогенизация и транспортировка полученной смеси со скоростью 0,2 м/с в экструдер, пластификация смеси при температуре 180...210°C до получения однородной массы, которую подвергают калибровке, прессованию и формованию.

Предложенный способ позволяет реализовать экономичный процесс без предварительной подготовки сырья (промывка, сушка), без загрязнения окружающей среды промывной водой и летучими газообразными отходами.

П. формулы: 1

Фиг.: 5

(11) **950** (13) Y

(51) **Int. Cl.:** **B63H 21/00** (2006.01)  
**B63H 21/175** (2006.01)

(21) s 2015 0043

(22) 2015.03.26

(71)(73) UNIVERSITATEA TEHNICĂ A MOLDOVEI, MD

(72) DULGHERU Valeriu, MD; RABEI Ivan, MD

(54) **Mijloc de transport pe apă pentru automobil**

(57) Invenția se referă la mijloace de transport pe apă, și anume la mijloace individuale de transport pe apă al automobilelor.

Mijlocul de transport pe apă pentru automobil include o platformă plutitoare (1), pe care este plasat automobilul (3), roțile motoare (4) ale căruia sunt amplasate pe doi cilindri de acționare (5), legați cinematic cu sistemul de propulsie al automobilului (3). Cilindrii (5) sunt legați prin intermediul unui diferențial (8) cu semiosile unor roți de apă (12), montate pe părțile laterale ale platformei plutitoare (1). Roțile dirijate ale automobilului (3) sunt legate cinematic cu un sistem de cârmă, care include două bucle de contact, amplasate între jantele roților dirijate și legate între ele prin intermediul unei tije reglabile, unite cinematic printr-un sistem de bare articulate cu cârma.

Revendicări: 1

Figuri: 4

\*  
\* \*

(54) **Water transport facility for vehicle**

(57) The invention relates to water transport facilities, namely to individual water transport facilities of vehicles.

The water transport facility for vehicle comprises a floating platform (1), on which is placed a vehicle (3), the drive wheels (4) of which are placed on two drive cylinders (5), kinematically connected to the propulsion system of the vehicle (3). The cylinders (5) are connected by means of a differential (8) with the half-axes of water wheels (12), mounted on the lateral parts of the floating platform (1). The steering wheels of the vehicle (3) are kinematically connected to the steering system, which includes two contact loops, placed between the rims of the steering wheels and interconnected by means of an adjustable rod, kinematically connected by means of a system of hinged bars to the rudder.

Claims: 1

Fig.: 4

\*  
\* \*

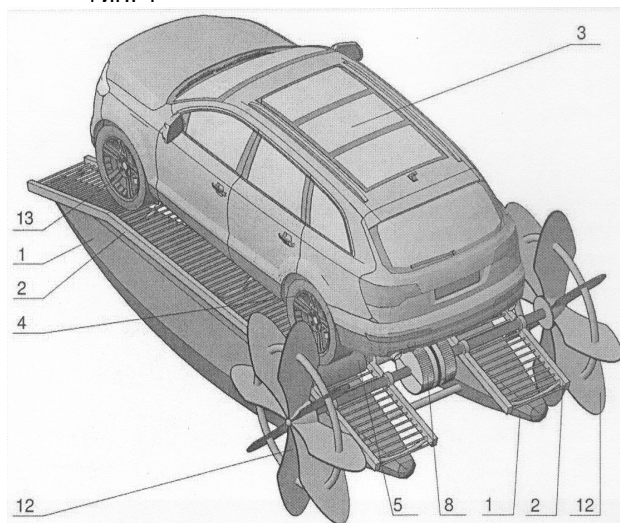
(54) **Водное транспортное средство для автомобиля**

(57) Изобретение относится к водным транспортным средствам, а именно к индивидуальным средствам передвижения автомобилей по воде.

Водное транспортное средство для автомобиля включает плавающую платформу (1), на которой расположен автомобиль (3), приводные колеса (4) которого размещены на двух приводных цилиндрах (5), соединенных кинематически с движительной системой автомобиля (3). Цилиндры (5) соединены посредством дифференциала (8) с полуосями водяных колес (12), смонтированных на боковых сторонах плавающей платформы (1). Управляемые колеса автомобиля (3) соединены кинематически с рулевой системой, которая включает две контактные петли, размещенные между ободами управляемых колес и связанные между собой посредством регулируемого стержня, соединенного кинематически посредством системы шарнирных стержней с рулем.

П. формулы: 1

Фиг.: 4



(11) 951 (13) Y

(51) Int. Cl.: C12G 1/00 (2006.01)  
C12G 1/06 (2006.01)

(21) s 2015 0010

(22) 2015.01.29

(71)(73) PRIDA Ivan, MD

(72) PRIDA Ivan, MD; IALOVAIA Antonina, MD;  
KRAJEVSKAIA Alla, MD

(54) **Procedeu de fabricare a siropului de zahăr destinat producerii vinului**

(57) Invenția se referă la industria vinicolă, și anume la un procedeu de fabricare a siropului de zahăr destinat producerii vinului.

Procedeu, conform invenției, prevede acidifierea vinului materie primă tratat prin tratarea cu rășini schimbătoare de cationi în formă  $H^+$  cu substituirea cationilor sărurilor tartrice din vin cu cationi de hidrogen până la atingerea pH-ului de cel mult 2,5, dizolvarea zahărului în vinul acidifiat, sulfitația și păstrarea siropului de zahăr obținut.

Revendicări: 2

\*  
\* \*

(54) **Process for producing sugar syrup intended for wine production**

(57) The invention relates to the wine industry, namely to a process for producing sugar syrup intended for wine production.

The process, according to the invention, provides for the acidification of the treated wine stock by treatment with cation exchange resins in  $H^+$  form by substituting cations of tartaric acid salts of wine for hydrogen cations to the attainment of the pH of at most 2.5, dilution of sugar in the acidified wine, sulphitation and storage of the produced sugar syrup.

Claims: 2

\*  
\* \*

(54) **Способ производства сахарного сиропа предназначенного для производства вина**

(57) Изобретение относится к винодельческой промышленности, а именно к способу производства сахарного сиропа предназначенного для производства вина.

Способ, согласно изобретению, предусматривает подкисление обработанного виноматериала путем обработки катионообменными смолами в  $H^+$  форме с заменой катионов солей винной кислоты вина на катионы водорода до достижения pH не более 2,5, разбавление сахара в подкисленном вине, сульфитацию и хранение полученного сахарного сиропа.

П. формулы: 2

- (11) **952** (13) Y  
 (51) **Int. Cl.: C12G 1/04** (2006.01)  
**C12G 1/00** (2006.01)
- (21) s 2015 0013  
 (22) 2015.01.30  
 (71)(73) PRIDA Ivan, MD  
 (72) PRIDA Ivan, MD; IALOVAIA Antonina, MD;  
 KRAJEVSKAIA Alla, MD; STURZA Rodica,  
 MD; COVACI Ecaterina, MD
- (54) **Procedeu de sulfitare a produsului vinicol**  
 (57) Invenția se referă la industria vinicolă, și  
 anume la procedee de sulfitare a produselor  
 vinicole.  
 Procedeu de sulfitare a produsului vinicol,  
 conform invenției, prevede pregătirea soluției  
 apoase de sulfat de potasiu, adăugarea în  
 aceasta a acidului tartric în formă solidă sau  
 de soluție apoasă, amestecarea intensivă cu  
 separarea opțională a precipitatului format,  
 precum și administrarea amestecului în pro-  
 dusul vinicol.

Revendicări: 4

\*  
 \* \*

- (54) **Process for sulphitation of wine product**  
 (57) The invention relates to the wine industry,  
 namely to processes for sulphitation of wine  
 products.  
 The process for sulphitation of wine product,  
 according to the invention, provides for the  
 preparation of an aqueous solution of potas-  
 sium sulfite, addition therein of tartaric acid in  
 solid form or in the form of aqueous solution,  
 intense stirring with optional separation of the  
 formed precipitate, as well as administration  
 of the mixture into the wine product.

Claims: 4

\*  
 \* \*

- (54) **Способ сульфитации винодельческого  
 продукта**  
 (57) Изобретение относится к винодельческой  
 промышленности, а именно к способам  
 сульфитации винодельческих продуктов.  
 Способ сульфитации винодельческого про-  
 дукта, согласно изобретению, предусматри-  
 вает приготовление водного раствора  
 сульфита калия, добавление в него винной  
 кислоты в твердой форме или в форме вод-  
 ного раствора, интенсивное перемешивание  
 с опциональным отделением сформиро-  
 ванного осадка, а также введение смеси в  
 винодельческий продукт.

П. формулы: 4

- (11) **953** (13) Y  
 (51) **Int. Cl.: F04B 23/04** (2006.01)  
**F04B 23/12** (2006.01)
- (21) s 2015 0018  
 (22) 2015.02.18  
 (71)(73) CARABADJAC Constantin, MD  
 (72) CARABADJAC Constantin, MD; BAIDAU  
 Pavel, MD; CUCIMEEVA Maria, MD  
 (74) SÎSOEVA Valentina  
 (54) **Pompă cu role cu acțiune dublă**  
 (57) Invenția se referă la construcția de mașini, în  
 particular la pompe hidraulice cu role.  
 Pompa cu role cu acțiune dublă conține un  
 stator (1) cu suprafața cavității lui de formă  
 ovală, închisă la capete, și cu două ferestre  
 de aspirație (2) și două de refulare (3), situ-  
 ate vizavi de suprafața cilindrică a unui rotor  
 (4), montat pe arborele unui motor electric;  
 pe suprafața cilindrică a rotorului (4) sunt  
 executate caneluri (6) longitudinale închise la  
 capete, în care sunt amplasate role (7),  
 totodată în rotor (4), alăturat canelurilor (6),  
 sunt executate alveole (5).

Revendicări: 1

Figuri: 1

\*  
 \* \*

- (54) **Roller double-acting pump**  
 (57) The invention relates to mechanical engi-  
 neering, in particular to the hydraulic roller  
 pumps.  
 The roller double-acting pump comprises a  
 stator (1) with the surface of its cavity of oval  
 shape, closed at the ends, and two suction  
 (2) and two pumping ports (3), placed oppo-  
 site the cylindrical surface of a rotor (4),  
 mounted on the shaft of an electric motor; on  
 the cylindrical surface of the rotor (4) are  
 made longitudinal grooves (6) closed at the  
 ends, in which are placed rollers (7), at the  
 same time in the rotor (4), adjacent the  
 grooves (6), are made pockets (5).

Claims: 1

Fig.: 1

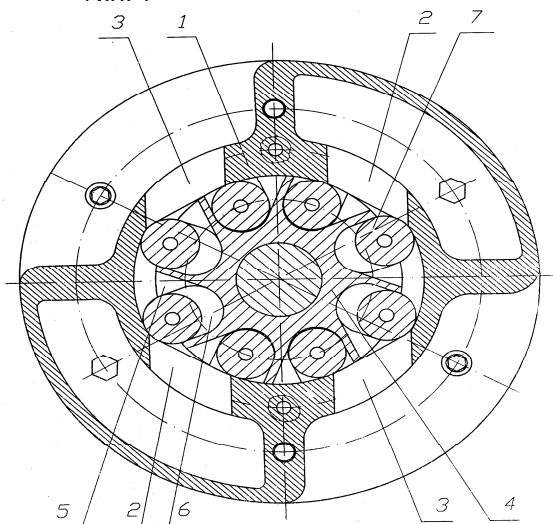
\*  
 \* \*

- (54) **Роликовый насос двойного действия**  
 (57) Изобретение относится к машиностро-  
 ению, в частности к гидравлическим роли-  
 ковым насосам.  
 Роликовый насос двойного действия со-  
 держит статор (1) с поверхностью его по-  
 лости овальной формы, закрытой с кон-  
 цов, и двумя всасывающими (2) и двумя  
 напорными (3) окнами, размещенными

напротив цилиндрической поверхности ротора (4), смонтированного на валу электродвигателя; на цилиндрической поверхности ротора (4) выполнены закрытые с концов продольные канавки (6), в которых расположены ролики (7), при этом в роторе (4), смежно канавкам (6), выполнены карманы (5).

П. формулы: 1

Фиг.: 1



timp prestabilite  $\tau_0$  la confecționarea piesei de tip  $\overline{RC-0}$  din mai mult de două microcabluri coaxiale  $n$ , prefabricarea piesei din  $n-1$  microcabluri, unite în paralel, care constituie o constantă de timp  $\tau_{n-1}$ , prelucrarea termică a piesei prefabricate, măsurarea valorii constantei reale de timp  $\tau_r$  a acesteia, determinarea valorii necesare a constantei de timp  $\tau_x$  a microcablului coaxial rezervat, bobinarea microcablului coaxial rezervat cu constanta de timp  $\tau_x$  pe piesa prefabricată, măsurarea concomitentă a constantei de timp a microcablului rezervat bobinat până la atingerea constantei de timp a valorii  $\tau_x$  și unirea în paralel a acestuia cu cele  $n-1$  microcabluri, formând o piesă de tip  $\overline{RC-0}$  cu o constantă de timp prestabilă  $\tau_0 = \tau_r + \tau_x$ .

Revendicări: 1

Figuri: 6

\*  
\* \*

(54) **Method or adjusting the electrical parameters of the articles of the type  $\overline{RC-0}$  in the manufacturing process thereof**

(57) The invention relates to electronics, namely to methods for adjusting the electrical parameters of the articles of the type  $\overline{RC-0}$  in the manufacturing process thereof, and can be used in the fields of construction of accurate measurement devices, computer engineering and in the manufacture of phase-shifting elements and elements for selecting circuits.

The method for adjusting the electrical parameters of the articles of the type  $\overline{RC-0}$  in the manufacturing process thereof comprises selection as an electrical parameter of a preset time constant  $\tau_0$  in the manufacture of the article of the type  $\overline{RC-0}$  of more than two coaxial microwires  $n$ , prefabrication of the article of  $n-1$  microwires, connected in parallel, which is the time constant  $\tau_{n-1}$ , thermal treatment of the prefabricated article, measurement of the real time constant value  $\tau_r$  thereof, determination of the desired value of the time constant  $\tau_x$  of the deferred coaxial microwire, winding of the deferred coaxial microwire with the time constant  $\tau_x$  onto the prefabricated article, simultaneous measurement of the time constant of the deferred microwire wound until the attainment by the time constant of the value  $\tau_x$  and its connection in parallel to the  $n-1$  microwires, forming

(11) 954 (13) Y

(51) Int. Cl.: H01C 17/00 (2006.01)  
H01C 17/04 (2006.01)  
H01C 3/16 (2006.01)

(21) s 2014 0131

(22) 2014.10.09

(71)(73) UNIVERSITATEA TEHNICĂ A MOLDOVEI, MD

(72) DIMITRACHI Sergiu, MD; DIMITRACHI Nicolae, MD; IOV Vasile, MD; NICOLAU Dana, MD

(54) **Metodă de ajustare a parametrilor electrici ai pieselor de tip  $\overline{RC-0}$  în procesul de confecționare a lor**

(57) Invenția se referă la electronică, și anume la metodele de ajustare a parametrilor electrici ai pieselor de tip  $\overline{RC-0}$  în procesul de confecționare a lor, și poate fi utilizată în domeniile construcției aparatelor de precizie, tehnicii de calcul și la confecționarea elementelor de defazaj și elementelor pentru circuite selective.

Metoda de ajustare a parametrilor electrici ai

pieselor de tip  $\overline{RC-0}$  în procesul de confecționare a lor include selectarea în calitate de parametru electric a unei constante de

an article of the type  $\overline{RC-0}$  with a preset time constant  $\tau_0 = \tau_r + \tau_x$ .

Claims: 1  
Fig.: 6

\*  
\* \*

(54) **Метод подгонки электрических параметров изделий типа  $\overline{RC-0}$  в процессе их изготовления**

(57) Изобретение относится к электронике, а именно к методам подгонки электрических параметров изделий типа  $\overline{RC-0}$  в процессе их изготовления, и может быть использовано в областях конструирования приборов точных измерений, вычислительной техники и в изготовлении фазосдвигающих элементов и элементов для избирательных цепей.

Метод подгонки электрических параметров изделий типа  $\overline{RC-0}$  в процессе их изготовления включает выбор в качестве электрического параметра заданной постоянной времени  $\tau_0$  при изготовлении изделия типа  $\overline{RC-0}$  из более двух коаксиальных микропроводов  $n$ , предварительное изготовление изделия из  $n-1$  микропроводов, соединенных параллельно, которое составляет постоянную времени  $\tau_{n-1}$ , термическую обработку предварительно изготовленного изделия, измерение его реального значения постоянной времени  $\tau_r$ , определение необходимого значения постоянной времени  $\tau_x$  отложенного коаксиального микропровода, намотку отложенного коаксиального микропровода с постоянной времени  $\tau_x$  на предварительно изготовленное изделие, одновременное измерение постоянной времени отложенного микропровода намотанного до достижения постоянной времени значения  $\tau_x$  и параллельное его соединение с  $n-1$  микропроводами, образуя изделие типа  $\overline{RC-0}$  с заданной постоянной времени  $\tau_0 = \tau_r + \tau_x$ .

П. формулы: 1  
Фиг.: 6

(11) 955 (13) Y  
(51) Int. Cl.: H02K 7/06 (2006.01)  
F03G 7/08 (2006.01)

(21) s 2015 0067  
(22) 2015.05.18  
(71)(73) CIHAN Constantin, MD  
(72) CIHAN Constantin, MD; CIHAN Radu, MD; CIHAN Corina, MD  
(74) COTRUȚA Leonid  
(54) **Dispozitiv pentru transformarea energiei mecanice a mișcării mijlocului de transport în energie electrică**

(57) Invenția se referă la dispozitive pentru transformarea energiei mecanice a mișcării mijlocului de transport în energie electrică, și poate fi utilizată pentru instalarea pe drumuri auto cu mișcare intensivă a mijloacelor de transport.

Dispozitivul pentru transformarea energiei mecanice a mișcării mijlocului de transport în energie electrică conține un cadru (1) pentru fixarea rigidă a lui în platforma părții carosabile a drumului auto cu formarea unei suprafețe plane cu platforma. Dispozitivul mai conține o rampă de încărcare (2) oscilantă, o margine a căreia este fixată articulat de cadru (1), iar cu marginea opusă a ei este legat articulat un cursor (4), legat articulat cu o cremalieră dințată (5), care angrenează cu o roată dințată (6), fixată rigid pe un arbore (8), pe care, la fel, este fixată o roată dințată (7) cu un diferențial mai mare, care, la rândul său, angrenează cu roțile (11) unor mecanisme cu clichet (10), instalate pe arborii unor generatoare electrice (9).

Revendicări: 1  
Figuri: 1

\*  
\* \*

(54) **Device for converting mechanical energy of vehicle movement into electrical energy**

(57) The invention relates to devices for converting mechanical energy of vehicle movement into electrical energy, and can be used for installation on motor roads with heavy traffic of vehicles.

The device for converting mechanical energy of vehicle movement into electrical energy comprises a frame (1) for its rigid fixation into the bed of the roadway to form a flat surface with the bed. The device further comprises an oscillating ramp (2), having one edge pivotally fixed to the frame (1), and to its opposite edge is pivotally connected a slider (4), pivotally connected to a gear rack (5), which

intermeshes with a gearwheel (6), rigidly fixed onto a shaft (8), on which is also fixed a gearwheel (7) with a larger differential, which in turn intermeshes with the wheels (11) of ratchet mechanisms (10), installed on the shafts of electric generators (9).

Claims: 1

Fig.: 1

\*  
\* \*

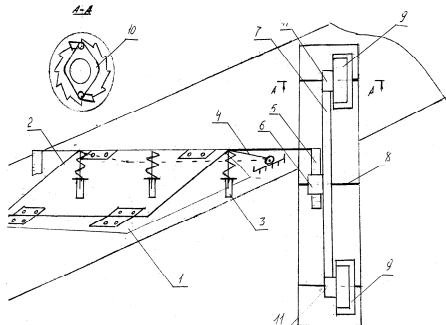
(54) **Устройство для преобразования механической энергии движения транспортного средства в электрическую энергию**

(57) Изобретение относится к устройствам для преобразования механической энергии движения транспортного средства в электрическую энергию, и может быть использовано для установки на автомобильных дорогах с интенсивным движением транспортных средств.

Устройство для преобразования механической энергии движения транспортного средства в электрическую энергию содержит раму (1) для жесткого ее крепления в полотно проезжей части автомобильной дороги с образованием плоской поверхности с полотном. Устройство еще содержит качающуюся аппарель (2), одной гранью закрепленную шарнирно к раме (1), а с противоположной ее гранью шарнирно связан ползун (4), шарнирно связанный с зубчатой рейкой (5), которая входит в зацепление с зубчатым колесом (6), жестко закрепленном на валу (8), на котором также закреплено зубчатое колесо (7) с большим дифференциалом, которое, в свою очередь, входит в зацепление с колесами (11) храповых механизмов (10), установленных на валах электрических генераторов (9).

П. формулы: 1

Фиг.: 1



(11) **956 (13) Y**

(51) **Int. Cl.: H04L 9/00 (2006.01)**

**H04L 29/06 (2006.01)**

**H04K 1/00 (2006.01)**

(21) s 2015 0017

(22) 2015.02.17

(71)(73) SOCIETATEA CU RĂSPUNDERE LIMITATĂ "SIGURANȚĂ TRANZACȚII", MD

(72) FLORESCU Alexandru-Ion, RO; DUDUICA Simon, RO

(74) JENICICOVSCAIA Galina

(54) **Metodă de prevenire a infracțiunii la solicitarea prestării de servicii prin intermediul rețelei Internet**

(57) Invenția se referă la metode de prevenire a fenomenului infracțional potențial existent la solicitarea din partea unui utilizator către furnizorul ce prestează servicii prin rețeaua Internet.

Metoda de prevenire a infracțiunii la solicitarea prestării de servicii prin intermediul rețelei Internet constă în aceea că la recepționarea semnalului-solicitare de la dispozitivul utilizatorului de către serverul furnizorului pentru descoperirea infractorului, serverul realizează o verificare activă, solicitând de la utilizator datele accountului și suma de control a fișierului, de asemenea determinând datele specifice ale dispozitivului utilizatorului. În cazul imposibilității de identificare a datelor sus-numite, se stabilește o conexiune suplimentară între serverul furnizorului și dispozitivul utilizatorului, care execută o verificare pasivă, solicitând date suplimentare de autentificare.

Revendicări: 1

Figuri: 5

\*  
\* \*

(54) **Method for offence prevention at the request of providing services by means of the Internet network**

(57) The present invention relates to methods for preventing the potentially existing offence phenomenon at user's request to the service provider by means of the Internet network.

The method for offence prevention at the request of providing services by means of the Internet network consists in that upon entry of signal-request from the user device to the server of the provider to disclose the intruder, the server performs an active testing, prompting the account data and fingerprint from the user, as well as identifying the specific data of user device. In case of failure to identify the above data, it is established a

bypass connection between the server of the provider and the user device, which performs a passive testing, prompting additional authentication data.

Claims: 1

Fig.: 5

\*  
\* \*

(54) **Метод предотвращения правонарушения при запросе о предоставлении услуг посредством сети Интернет**

(57) Изобретение относится к методам предотвращения потенциально существующего явления правонарушения при запросе со стороны пользователя к поставщику услуг посредством сети Интернет.

Метод предотвращения правонарушения при запросе о предоставлении услуг посредством сети Интернет состоит в том,

что при поступлении сигнала-запроса с устройства пользователя на сервер провайдера для раскрытия злоумышленника, сервер осуществляет активную проверку, запрашивая у пользователя данные аккаунта и контрольную сумму файла, а также определив специфические данные устройства пользователя. В случае невозможности идентификации вышеперечисленных данных, устанавливается дополнительное соединение между сервером провайдера и устройством пользователя, которое выполняет пассивную проверку, запрашивая дополнительные данные аутентификации.

П. формулы: 1

Фиг.: 5

## FG4A Lista brevetelor de invenție eliberate

Se publică următoarele date: numărul curent, codul țării conform normei ST.3 OMPI, numărul brevetului, codul tipului de document conform normei ST.16 OMPI, indicii de clasificare conform CIB, numărul depozitului, data depozitului, numărul BOPI în care a fost publicată mențiunea privind acordarea brevetului

Nr. crt.	Cod ST.3 OMPI	(11) Nr. brevet	(13) Cod ST.16 OMPI	(51) Indicii de clasificare	(21) Nr. depozit	(22) Data depozit	(45) Nr. BOPI
1	MD	4321	C1	<b>C23F 11/10</b> (2006.01) <b>C23F 11/12</b> (2006.01) <b>C07F 15/02</b> (2006.01) <b>C07F 3/00</b> (2006.01) <b>C07C 65/10</b> (2006.01)	a 2014 0007	2014.01.21	1/2015
2	MD	4324	C1	<b>B01D 53/34</b> (2006.01) <b>B01D 53/02</b> (2006.01) <b>B01J 20/02</b> (2006.01) <b>B01J 20/285</b> (2006.01) <b>B01J 41/08</b> (2006.01) <b>G21F 9/02</b> (2006.01) <b>G21F 9/12</b> (2006.01)	a 2013 0043	2013.07.05	2/2015
3	MD	4325	C1	<b>B23H 7/00</b> (2006.01) <b>B23H 7/22</b> (2006.01) <b>B23H 7/26</b> (2006.01)	a 2013 0051	2013.07.25	2/2015
4	MD	4326	C1	<b>C07D 209/86</b> (2006.01) <b>C07C 13/47</b> (2006.01) <b>C12N 1/12</b> (2006.01) <b>C12R 1/89</b> (2006.01)	a 2013 0078	2013.10.22	2/2015
5	MD	4327	C1	<b>C07D 249/14</b> (2006.01) <b>C07C 13/47</b> (2006.01) <b>C12N 1/12</b> (2006.01) <b>C12R 1/89</b> (2006.01)	a 2013 0079	2013.10.22	2/2015
6	MD	4328	C1	<b>C09B 26/06</b> (2006.01) <b>C07F 9/00</b> (2006.01) <b>C07C 337/08</b> (2006.01) <b>C07C 251/02</b> (2006.01)	a 2014 0029	2014.03.25	2/2015
7	MD	4329	C1	<b>C12P 19/04</b> (2006.01) <b>C12N 13/00</b> (2006.01) <b>C12N 1/16</b> (2006.01)	a 2013 0081	2013.10.30	2/2015
8	MD	4330	C1	<b>C23F 11/08</b> (2006.01) <b>C23F 11/10</b> (2006.01) <b>C23F 11/12</b> (2006.01) <b>C23F 11/14</b> (2006.01) <b>C07F 3/06</b> (2006.01)	a 2014 0046	2014.04.30	2/2015
9	MD	4331	C1	<b>C25D 3/12</b> (2006.01) <b>C25D 3/54</b> (2006.01) <b>C25D 3/56</b> (2006.01)	a 2014 0065	2014.07.02	2/2015
10	RU	4332	C1	<b>G08G 1/054</b> (2006.01) <b>G08G 1/017</b> (2006.01) <b>G07C 5/08</b> (2006.01)	a 2012 0064	2010.02.08	2/2015
11	MD	4333	C1	<b>H01L 37/00</b> (2006.01) <b>H01L 37/02</b> (2006.01) <b>H01L 37/04</b> (2006.01)	a 2013 0080	2012.12.20	2/2015

## FG9Y Lista brevetelor de invenție de scurtă durată eliberate

Se publică următoarele date: numărul curent, codul țării conform normei ST.3 OMPI, numărul brevetului, codul tipului de document conform normei ST.16 OMPI, indicii de clasificare conform CIB, numărul depozitului, data depozitului, numărul BOPI în care a fost publicată mențiunea privind acordarea brevetului

Nr. crt.	Cod ST.3 OMPI	(11) Nr. brevet	(13) Cod ST.16 OMPI	(51) Indici de clasificare	(21) Nr. depozit	(22) Data depozit	(45) Nr. BOPI
1	MD	865	Z	<b>A23C 9/12</b> (2006.01) <b>A23C 9/127</b> (2006.01) <b>A23C 1/00</b> (2006.01) <b>A23C 1/08</b> (2006.01) <b>A23C 23/00</b> (2006.01) <b>C12R 1/46</b> (2006.01) <b>C12R 1/225</b> (2006.01)	s 2014 0097	2014.06.30	1/2015
2	MD	871	Z	<b>A61K 36/28</b> (2006.01) <b>A61K 36/21</b> (2006.01) <b>A61K 36/48</b> (2006.01) <b>B82Y 5/00</b> (2011.01)	s 2014 0054	2014.04.18	1/2015
3	MD	874	Z	<b>A01F 29/00</b> (2006.01) <b>A01F 29/02</b> (2006.01) <b>A01F 29/06</b> (2006.01) <b>B02C 18/06</b> (2006.01) <b>B02C 18/18</b> (2006.01) <b>B02C 18/22</b> (2006.01)	s 2014 0082	2014.06.06	2/2015
4	MD	875	Z	<b>A01F 29/12</b> (2006.01) <b>B02C 18/22</b> (2006.01)	s 2014 0099	2014.07.21	2/2015
5	MD	876	Z	<b>A01G 9/14</b> (2006.01) <b>A01G 9/20</b> (2006.01)	s 2014 0062	2014.05.14	2/2015
6	MD	877	Z	<b>A01G 9/14</b> (2006.01) <b>A01G 9/20</b> (2006.01)	s 2014 0069	2014.05.19	2/2015
7	MD	878	Z	<b>A23K 1/16</b> (2006.01) <b>C12R 1/225</b> (2006.01) <b>C12R 1/23</b> (2006.01) <b>C12R 1/25</b> (2006.01) <b>C12R 1/46</b> (2006.01) <b>A01K 59/00</b> (2006.01)	s 2014 0101	2014.01.24	2/2015
8	MD	879	Z	<b>A61B 17/00</b> (2006.01)	s 2014 0088	2014.06.12	2/2015
9	MD	880	Z	<b>A61B 18/12</b> (2006.01) <b>A61B 18/14</b> (2006.01) <b>A61K 38/43</b> (2006.01) <b>A61K 38/36</b> (2006.01) <b>A61K 33/06</b> (2006.01)	s 2014 0074	2014.05.21	2/2015
10	MD	881	Z	<b>A61B 18/12</b> (2006.01) <b>A61B 18/14</b> (2006.01)	s 2014 0075	2014.05.21	2/2015
11	MD	882	Z	<b>A61F 5/02</b> (2006.01)	s 2014 0092	2014.06.18	2/2015
12	MD	883	Z	<b>B01F 7/02</b> (2006.01)	s 2014 0084	2014.06.06	2/2015
13	MD	884	Z	<b>B02C 21/00</b> (2006.01) <b>A01F 29/00</b> (2006.01) <b>A01F 29/06</b> (2006.01) <b>B02C 13/02</b> (2006.01) <b>B02C 18/06</b> (2006.01) <b>B02C 18/16</b> (2006.01)	s 2014 0118	2014.09.09	2/2015
14	MD	885	Z	<b>C01B 3/10</b> (2006.01)	s 2014 0107	2014.08.11	2/2015
15	MD	886	Z	<b>C30B 33/00</b> (2006.01) <b>C01G 29/00</b> (2006.01) <b>C01G 30/00</b> (2006.01) <b>G01N 27/00</b> (2006.01) <b>G01N 27/02</b> (2006.01)	s 2013 0055	2013.03.21	2/2015
16	MD	888	Z	<b>G01R 27/02</b> (2006.01) <b>H03H 11/46</b> (2006.01) <b>G01R 35/00</b> (2006.01)	s 2014 0137	2014.11.05	2/2015



## II

# Soiuri de plante / Plant varieties / Сорта растений

**P**rotecția juridică a soiurilor de plante în Republica Moldova se asigură în temeiul Legii nr. 39-XVI din 29 februarie 2008 privind protecția soiurilor de plante.

În conformitate cu această Lege, brevetele pentru soi de plantă sunt eliberate de AGEPI și certifică prioritatea și paternitatea amelioratorului și dreptul exclusiv al titularului de brevet asupra soiului.

Un soi este brevetabil dacă este nou, distinct, omogen și stabil și este desemnat printr-o denumire conformă cu prevederile Legii.

Cererea de brevet pentru soi de plantă se depune la AGEPI de către orice persoană care, conform art. 11 și 12 din Lege, dispune de dreptul de a solicita brevet, personal sau prin reprezentant și trebuie să îndeplinească cerințele prevăzute la art. 33 din Lege.

Materialele cererilor de brevet pentru soi de plantă, informațiile despre care sunt publicate în BOPI, se află în biblioteca AGEPI – accesibile publicului – și pot fi consultate sau se pot comanda copii, contra cost.

În prezenta Secțiune se publică date privind cererile de brevet pentru soi de plantă depuse, brevetele pentru soi de plantă acordate și brevetele pentru soi de plantă eliberate conform procedurii naționale.

**L**egal protection of plant varieties in the Republic of Moldova shall be afforded in with the Law No. 39-XVI of February 29, 2008 on the Protection of Plant Varieties.

In accordance with this Law, variety patents shall be granted by AGEPI and shall certify the priority of the variety, the authorship of the breeder and the exclusive right of the patent owner in the variety. The plant variety shall be patentable where it is new, distinct, uniform and stable and shall be designated by a denomination in accordance with the provisions of the Law.

The variety patent application shall be filed with the AGEPI by any person who, according to Art. 11 and 12 of the Law, is entitled to apply for a patent, in person or through a representative, and shall fulfill the requirements specified in Art. 33 of the Law.

Documents concerning the variety patent applications, the information on which is published in BOPI, are available to the public in the AGEPI library, they may be consulted directly or copies may be ordered for payment of an additional fee.

Data concerning the filed plant variety applications, granted plant variety patents and plant variety patents issued according to the national procedure are published in the present Section.

**П**равовая охрана сортов растений в Республике Молдова обеспечивается на основе Закона № 39-XVI от 29 февраля 2008 г. об охране сортов растений.

В соответствии с этим Законом, патенты на сорта растений выдаются AGEPI и удостоверяют приоритет, авторство селекционера и исключительное право патентообладателя на сорт растения. Сорт растения патентоспособен, если он является новым, отличимым, однородным и стабильным и обозначен наименованием в соответствии с требованиями Закона.

Заявка на патент на сорт растения подается в AGEPI любым лицом, которому согласно ст. 11 и 12 Закона принадлежит право на получение патента, лично или через представителя и должна содержать документы, предусмотренные в ст. 33 Закона.

Материалы заявок на патенты на сорта растений, информация о которых опубликована в BOPI, находятся в библиотеке AGEPI и могут быть предоставлены для ознакомления, а также для платного изготовления копий.

В данном Разделе публикуются сведения о заявках на патенты на сорта растений, о предоставленных патентах на сорта растений и о выданных патентах на сорта растений согласно национальной процедуре.

**CODURILE OMPI PENTRU CODIFICAREA TITLURILOR INFORMAȚIILOR REFERITOARE  
LA SOIURILE DE PLANTE PUBLICATE ÎN BULETINUL OFICIAL  
DE PROPRIETATE INDUSTRIALĂ CONFORM NORMEI ST. 17**

**WIPO CODES ON CODING OF HEADINGS OF ANNOUNCEMENTS CONCERNING  
PLANT VARIETIES MADE IN THE OFFICIAL BULLETIN  
OF INDUSTRIAL PROPERTY IN ACCORDANCE WITH THE STANDARD ST. 17**

**КОДЫ ВОИС ДЛЯ КОДИРОВАНИЯ ЗАГОЛОВКОВ ИНФОРМАЦИИ, ОТНОСЯЩЕЙСЯ  
К СОРТАМ РАСТЕНИЙ, ПУБЛИКУЕМОЙ В ОФИЦИАЛЬНОМ БЮЛЛЕТЕНЕ  
ПРОМЫШЛЕННОЙ СОБСТВЕННОСТИ В СООТВЕТСТВИИ СО СТАНДАРТОМ ST. 17**

- BZ9E** Cereri de brevet pentru soi de plantă publicate  
Published plant variety patent applications  
Опубликованные заявки на патент на сорт растения
- BA9E** Denumirile soiurilor  
Variety denominations  
Наименования сортов
- FF9E** Brevete pentru soi de plantă acordate  
Granted plant variety patents  
Предоставленные патенты на сорт растения
- FF9E** Lista brevetelor pentru soi de plantă acordate, aranjate în ordinea numerelor de brevete (anual)  
Numerical index of granted plant variety patents (yearly)  
Нумерационный указатель предоставленных патентов на сорт растения (годовой)
- FG9E** Brevete pentru soi de plantă eliberate  
Issued plant variety patents  
Выданные патенты на сорт растения
- FA9E** Lista cererilor de brevet pentru soi de plantă retrase  
List of withdrawn plant variety patent applications  
Перечень отозванных заявок на патент на сорт растения
- FC9E** Lista cererilor de brevet pentru soi de plantă respinse  
List of refused plant variety patent applications  
Перечень отклоненных заявок на патент на сорт растения
- MC9E** Lista cererilor de brevet pentru soi de plantă anulate  
List of nullited plant variety patent applications  
Перечень аннулированных заявок на патент на сорт растения
- MM9E** Lista brevetelor pentru soi de plantă a căror valabilitate a încetat  
List of invalid plant variety patents  
Перечень патентов на сорт растения, действие которых прекращено
- HF9E** Lista brevetelor pentru soi de plantă revalidate  
List of revalidated plant variety patents  
Перечень восстановленных патентов на сорт растения

**FF9E Brevete pentru soi de plantă acordate /  
Granted plant variety patents /  
Предоставленные патенты на сорт растения**

Nr. crt.	Nr. depozit / Data depozit	a. Titularul b. Amelioratorul	Denumirea comună ( <i>Taxonul botanic</i> )	Denumirea soiului	Numărul de brevet / Data acordării
No.	Application number / Filing date	a. Holder b. Breeder	Common name ( <i>Botanical taxon</i> )	Variety denomination	Patent number / Date of grant
№ п/п	Номер заявки / Дата подачи	a. Патентообладатель b. Селекционер	Название вида ( <i>Ботанический таксон</i> )	Наименование сорта	Номер патента / Дата предоставления
1	v 2013 0017 / 2013.02.19	a. INSTITUTUL DE FITOTEHNIE "PORUMBENI", MD  b. VANICOVICI Nicolai, MD; MÂRZA Vitalie, MD; MATICIUC Vasile, MD; PRITULA Grigorii, MD; POJOGA Vasile, MD; MISTREȚ Silvia, MD	PORUMB ( <i>Zea mays</i> )  Maize ( <i>Zea mays</i> )  Кукуруза ( <i>Zea mays</i> )	AS 7199	194 / 2015.09.30
2	v 2013 0018 / 2013.02.19	a. INSTITUTUL DE FITOTEHNIE "PORUMBENI", MD  b. VANICOVICI Nicolai, MD; MÂRZA Vitalie, MD; MATICIUC Vasile, MD; POJOGA Vasile, MD; MISTREȚ Silvia, MD; PRITULA Grigorii, MD	PORUMB ( <i>Zea mays</i> )  Maize ( <i>Zea mays</i> )  Кукуруза ( <i>Zea mays</i> )	AS 5538	195 / 2015.09.30

**FG9E Brevete pentru soi de plantă eliberate /  
Issued plant variety patents /  
Выданные патенты на сорт растения**

Nr. crt.	Nr. depozit / Data depozit	a. Titularul b. Amelioratorul	Denumirea comună ( <i>Taxonul botanic</i> )	Denumirea soiului	Numărul de brevet/ Data acordării
No.	Application number / Filing date	a. Holder b. Breeder	Common name ( <i>Botanical taxon</i> )	Variety denomination	Patent number / Date of grant
№ п/п	Номер заявки / Дата подачи	a. Патентообладатель b. Селекционер	Название вида ( <i>Ботанический таксон</i> )	Наименование сорта	Номер патента/ Дата предоставления патента
1	2	3	4	5	6
1	v 2012 0005 / 2012.01.16	a. INSTITUTUL DE GENETICĂ, FIZIOLOGIE ȘI PROTECȚIE A PLANTELOR AL ACADEMIEI DE ȘTIINȚE A MOLDOVEI, MD  b. CELAC Valentin, MD; BUDAC Alexandru, MD	LATIR ( <i>Lathyrus sativus</i> L.)  Chickling vetch ( <i>Lathyrus sativus</i> L.)  Чина ( <i>Lathyrus sativus</i> L.)	BOGDAN	190 / 2015.05.31

1	2	3	4	5	6
2	v 2013 0002 / 2013.01.23	a. INSTITUTUL DE GENETICĂ, FIZIOLOGIE ȘI PROTECȚIE A PLANTELOR AL ACADEMIEI DE ȘTIINȚE A MOLDOVEI, MD  b. SÎROMEATNICOV Iulia, MD; JACOTĂ Anatolie, MD; COTENCO Eugenia, MD; BOTNARI Vasile, MD; CHIRILOV Eleonora, MD	TOMATE ( <i>Solanum lycopersicum</i> L.)  Tomato ( <i>Solanum lycopersicum</i> L.)  Томат ( <i>Solanum lycopersicum</i> L.)	ANATOLIE	191 / 2015.05.31

# III

## Mărci / Trademarks

**P**rotecția juridică a mărcilor în Republica Moldova se asigură în temeiul înregistrării lor la AGEPI în modul stabilit de Legea nr. 38-XVI din 2008.02.29 privind protecția mărcilor. În conformitate cu Legea, marca se autentifică prin certificatul de înregistrare eliberat de AGEPI. Certificatul de înregistrare confirmă prioritatea mărcii și dreptul exclusiv al titularului asupra mărcii pentru produsele și serviciile indicate în certificat.

În prezenta Secțiune se publică datele privind cererile de înregistrare, mărcile înregistrate și mărcile reînnoite prin procedura națională.

Mărcile înregistrate conform Aranjamentului de la Madrid privind înregistrarea internațională a mărcilor și Protocolului referitor la Aranjamentul de la Madrid la care Republica Moldova este parte se publică în limbile franceză, engleză și spaniolă în Buletinul OMPI de Mărci Internaționale ("Gazette OMPI des marques internationales / WIPO Gazette of International Marks / Gaceta de la OMPI de Marcas Internacionales"). Buletinul include toate datele referitoare la înregistrările internaționale noi, la reînnoiri, la desemnări posterioare, precum și la modificări și alte acțiuni ce se referă la înregistrările internaționale. Buletinul este disponibil accesului public pe site-ul OMPI la adresele <http://www.wipo.int/madrid/en/madridgazette/>, <http://www.wipo.int/madrid/fr/madridgazette/> sau <http://www.wipo.int/madrid/es/madridgazette/> și în biblioteca AGEPI pe suport DVD.

**L**egal protection of trademarks in the Republic of Moldova shall be afforded on the basis of registration with the AGEPI, as established by Law No. 38-XVI of 2008.02.29 on the Protection of Trademarks. According to this Law the trademark is certified by a registration certificate issued by AGEPI. The registration certificate attests the priority date of the trademark and the exclusive right of the owner in the trademark for the goods and services entered in the certificate.

Data on filed trademark applications, registered trademarks and trademarks renewal under the national procedure shall be published in this Section.

Trademarks registered under the Madrid Agreement and the Protocol Concerning the International Registration of Marks to which the Republic of Moldova is party shall be published in French, English and Spanish in the Gazette OMPI des marques internationales / WIPO Gazette of International Marks / Gaceta de la OMPI de Marcas Internacionales. The Gazette includes all relevant data on new international registrations, renewals, subsequent designations as well as changes and other entries referred to the international registrations. The Gazette is available for public on the WIPO site at <http://www.wipo.int/madrid/en/madridgazette/>, <http://www.wipo.int/madrid/fr/madridgazette/> or <http://www.wipo.int/madrid/es/madridgazette/> and on DVD carrier in the AGEPI library.

**CODURILE INID PENTRU IDENTIFICAREA DATELOR BIBLIOGRAFICE  
REFERITOARE LA MĂRCI, CONFORM NORMEI ST. 60 OMPI****LIST OF INID CODES CONCERNING BIBLIOGRAPHIC DATA  
RELATING TO MARKS, ACCORDING TO WIPO STANDARD ST. 60**

- (111) Numărul de ordine al înregistrării  
Serial number of the registration
- (116) Numărul de ordine al înregistrării reînnoite  
Serial number of the renewal
- (151) Data înregistrării  
Date of the registration
- (156) Data reînnoirii  
Date of the renewal
- (170) Termenul prevăzut de valabilitate a înregistrării / reînnoirii  
Expected duration of the registration/renewal
- (181) Data prevăzută de expirare a termenului de valabilitate a înregistrării  
Expected expiration date of the registration
- (186) Data prevăzută de expirare a termenului de valabilitate a reînnoirii  
Expected expiration date of the renewal
- (210) Numărul de depozit  
Number of the application
- (220) Data de depozit  
Date of filing of the application
- (230) Data priorității de expoziție  
Date of the exhibition priority
- (310) Numărul de depozit al cererii inițiale  
Number of the initial application
- (320) Data de depozit a cererii inițiale  
Date of filing of the initial application
- (330) Țara cererii inițiale, codul conform normei ST. 3 OMPI  
Country of the initial application, code according to WIPO Standard ST. 3
- (441) Data la care informațiile privind cererea neexaminată au fost făcute accesibile publicului  
Date of making information available to the public regarding the non-examined application
- (442) Data la care informațiile privind cererea examinată au fost făcute accesibile publicului  
Date of making information available to the public regarding the examined application
- (450) Data la care informațiile privind înregistrarea au fost făcute accesibile publicului  
Date of making information available to the public regarding the registration
- (510) Lista produselor când acestea nu sunt clasificate  
List of goods, if not classified
- (511) Indicarea claselor conform Clasificării internaționale a produselor și serviciilor în scopul înregistrării mărcilor (Clasificarea de la Nisa), lista produselor și serviciilor conform acestei clasificări  
The International Classification of Goods and Services for the Purposes of the Registration of Marks (Nice Classification), list of goods and/or services classified according thereto

- (526) **Elementele mărcii asupra cărora nu se extinde dreptul exclusiv**  
Marks elements to which the exclusive rights do not extend
- (531) **Descrierea elementelor figurative ale mărcii conform Clasificării internaționale a elementelor figurative ale mărcilor (Clasificarea de la Viena)**  
Description of the figurative elements of the mark according to the International Classification of the Figurative Elements of Marks (Vienna Classification)
- (540) **Reproducerea mărcii**  
Reproduction of the mark
- (550)\* **Indicarea faptului că marca este proprietate a statului**  
Indication to the effect that the mark is a state property
- (551) **Indicarea faptului că marca este colectivă sau de certificare**  
Indication to the effect that the mark is a collective mark or a certification mark
- (554) **Indicarea faptului că marca este tridimensională**  
Indication to the effect that the mark is a three-dimensional mark
- (556) **Marcă sonoră, inclusiv caracteristicile**  
Sound mark, including characteristics
- (580) **Data înscrierii oricărui tip de tranzacție privind cererile de înregistrare sau înregistrările (de exemplu: modificare de titular, modificare de nume sau adresă, renunțare, expirare a protecției)**  
Date of recording of any kind of transaction in respect of applications or registrations (for example: change in ownership, change in name or address, renunciation, termination of protection)
- (591) **Indicarea culorilor revendicate**  
Indication of colors claimed
- (641) **Numărul și data altor cereri înrudite din punct de vedere juridic**  
Number and date of other legally related applications
- (730) **Numele/denumirea și adresa solicitantului sau titularului, codul țării conform normei ST. 3 OMPI**  
Name and address of the applicant or the holder of the registration, country code according to WIPO Standard ST. 3
- (740) **Numele reprezentantului**  
Name of the representative
- (750) **Adresa pentru corespondență**  
Address for correspondence
- (770) **Numele și adresa solicitantului sau titularului precedent (în caz de schimbare a titularului)**  
Name and address of the applicant or holder (in case of change in ownership)
- (771) **Numele precedent sau adresa precedentă a solicitantului sau titularului (fără schimbarea titularului)**  
Previous name or address of the applicant or holder (in case of change in ownership)
- (791) **Numele și adresa licențiatului**  
Name and address of the licensee
- (800) **Indicarea datelor conform Aranjamentului de la Madrid și Protocolului de la Madrid**  
Indication of data under the Madrid Agreement and the Madrid Protocol
- (300)\* **Date referitoare la prioritatea cererilor înregistrate la oficiul de brevete al fostei U.R.S.S. (numărul documentului, data depozitării, codul țării)**  
Data relating to priority of the applications registered with the patent office of the former USSR (number of the document, application filing date, code of the country)

## Cereri de înregistrare / Applications for registration

În conformitate cu Legea nr. 38-XVI din 2008.02.29 privind protecția mărcilor, cererea de înregistrare a mărcii se depune la AGEPI de către solicitant, personal sau prin intermediul unui reprezentant.

O cerere trebuie să se refere la o singură marcă și trebuie să conțină documentele prevăzute în art. 30 din Lege.

Orice persoană interesată în termen de 3 luni de la data publicării datelor cu privire la cererea depusă poate prezenta în scris la AGEPI observații motivate privind necesitatea de a refuza înregistrarea mărcii conform art. 7 și/sau să formuleze o opoziție la înregistrarea mărcii pe motiv că înregistrarea acesteia ar trebui refuzată în baza prevederilor art. 8 din Lege.

In accordance with the Law No. 38-XVI of 2008.02.29 on the Protection of Trademarks a trademark registration application shall be filed with the AGEPI by the applicant, in person or through a representative. An application shall relate to one trademark only and shall contain the documents provided for in Art. 30 of the Law.

Within three months of the date of publication of a trademark registration application, any person shall be entitled to submit its comments in writing to the AGEPI, providing justification of the need for refusal of the trademark registration on the basis of Article 7 and/or lodge an opposition against registration of a trademark on the grounds that its registration must be refused on the basis of Article 8 of the Law.

(210) **036478**  
 (220) 2015.01.29  
 (730) **MEDIAMAX TV S.R.L., MD**  
 Str. Dimineții nr. 3, of. 83,  
 MD-2002, Chișinău, Republica Moldova  
 (540)



(526) Elementele mărcii asupra cărora solicitantul declară că renunță la invocarea oricărui drept exclusiv: "Moldova", "sport", cu excepția executării grafice deosebite.  
 (591) Culori revendicate: alb, negru, roșu.  
 (511) NCL(10-2015)  
 35 - publicitate; gestiunea afacerilor comerciale; administrare comercială; lucrări de birou;  
 38 - telecomunicații;  
 41 - educație; instruire; divertisment; activități sportive și culturale.  
 (531) CFE(5) 26.01.04; 27.01.06; 27.05.11; 29.01.13.

(210) **037020**  
 (220) 2015.05.13  
 (730) **Joint-Stock Company "Krasnyj Ocyabr", RU**  
 ul. Malaya Krasnoselskaya, d. 7, str. 24, RU-107140, Moscow, Federația Rusă  
 (540)

## МИШКА КОСОЛАПЫЙ

(511) NCL(10-2015)  
 30 - produse de cofetărie; caramele; ciocolate; bomboane; napolitane; rahatlocum; pastile (bomboane), marshmallow; pulbere de cacao; cacao; băuturi pe bază de cacao; marți-pan; băuturi pe bază de ciocolată; cafea; ceai; înghețată; pâine.  
 (531) CFE(5) 28.05.00.

(210) **037130**  
 (220) 2015.06.02  
 (730) **JDB Asset Management Limited, a corporation organized under the laws of Hong Kong, HK**  
 Unit 3806-10, 38/F, Cosco Tower, Grand Millennium Plaza, 183 Queen's Road Central, Hong Kong  
 (540)

# J D B

(511) NCL(10-2015)  
 05 - medicamente și plante pentru medicina chineză; preparate farmaceutice și veterinare; preparate igienice pentru medicină; produse dietetice de uz medical, alimente pentru sugari;  
 29 - fructe și legume conservate, congelate, uscate și fierte; lapte și produse lactate;  
 30 - cafea, ceai sau produse pe bază de ceai din plante, cacao și înlocuitori de cafea; orez; tapiocă și sago; făină și preparate făcute din cereale; pâine, produse de patiserie și cofetărie; înghețată; zahăr, miere, sirop de mela-să; drojdie, praf de copt; sare; muștar; oțet, sosuri (condimente); mirodenii; gheață;  
 32 - bere; ape minerale și gazoase și alte băuturi nealcoolice; băuturi din fructe și sucuri de fructe; siropuri și alte preparate pentru fabricarea băuturilor.  
 (531) CFE(5) 27.05.17; 27.05.22.

(210) **037132**  
 (220) 2015.06.02  
 (730) **JDB Asset Management Limited, a corporation organized under the laws of Hong Kong, HK**  
 Unit 3806-10, 38/F, Cosco Tower, Grand Millennium Plaza, 183 Queen's Road Central, Hong Kong

(540)

加  
多  
宝

(511) NCL(10-2015)

- 05 - medicamente și plante pentru medicina chineză; preparate farmaceutice și veterinare; preparate igienice pentru medicină; produse dietetice de uz medical, alimente pentru sugari;
- 29 - fructe și legume conservate, congelate, uscate și fierte; lapte și produse lactate;
- 30 - cafea, ceai sau produse pe bază de ceai din plante, cacao și înlocuitori de cafea; orez; tapiocă și sago; făină și preparate făcute din cereale; pâine, produse de patiserie și cofetărie; înghețată; zahăr, miere, sirop de mela-să; drojdie, praf de copt; sare; muștar; oțet, sosuri (condimente); mirodenii; gheață;
- 32 - bere; ape minerale și gazoase și alte băuturi nealcoolice; băuturi din fructe și sucuri de fructe; siropuri și alte preparate pentru fabricarea băuturilor.

(531) CFE(5) 28.03.00.

(210) **037143**

(220) 2015.06.05

(730) **LUPAȘCU Viorel, MD**

MD-6711, Abaclia, Basarabeasca, Republica Moldova

(540)

## KEY INTERIORS

(511) NCL(10-2015)

- 20 - mobile, oglinzi, rame; produse (necuprinse în alte clase) din lemn, plută, trestie, stuf, răchită, corn, os, fildeș, fanoane de balenă, solzi, ambră, sidef, spumă de mare, înlocuitori ai tuturor acestor materiale sau din materiale plastice;
- 37 - construcții; reparații; servicii de instalații;
- 42 - servicii științifice și tehnologice, precum și servicii de cercetare și de creație, referitoare la acestea; servicii de analiză și cercetare industrială; crearea și dezvoltarea hardware și software de calculator.

(210) **037151**

(220) 2015.06.05

(730) **TERMICAN Maxim, MD**Calea Unirii nr. 66, MD-2003,  
Durlești, Chișinău, Republica Moldova

(540)

## MASTER CLIMATE SOLUTIONS

(511) NCL(10-2015)

- 11 - aparate de iluminat, de încălzit, de producere a vaporilor, de gătit, de refrigerare, de uscare, de ventilare, de distribuire a apei și instalații sanitare.

(210) **037156**

(220) 2015.06.05

(730) **TERMICAN Maxim, MD**Calea Unirii nr. 66, MD-2003,  
Durlești, Chișinău, Republica Moldova

(540)



(591) Culori revendicate: oranj, negru.

- (511) NCL(10-2015)  
 11 - aparate de iluminat, de încălzit, de producere a vaporilor, de gătit, de refrigerare, de uscare, de ventilare, de distribuire a apei și instalații sanitare.  
 (531) CFE(5) 26.04.18; 27.05.10; 29.01.12.

- (210) **037157**  
 (220) 2015.06.05  
 (730) **TERMICAN Maxim, MD**  
 Calea Unirii nr. 66, MD-2003,  
 Durlești, Chișinău, Republica Moldova  
 (540)



- (591) Culori revendicate: oranj, negru.  
 (511) NCL(10-2015)  
 03 - preparate pentru albit și alte substanțe pentru spălat; preparate pentru curățare, lustruire, degresare și șlefuire; săpunuri; parfumerie, uleiuri esențiale, cosmetice, loțiuni pentru păr; produse pentru îngrijirea dinților;  
 08 - scule și instrumente de mână acționate manual; cuțite, furculițe și linguri; arme albe; aparate de ras;  
 09 - aparate și instrumente științifice, nautice, geodezice, fotografice, cinematografice, optice, de cântărire, de măsurare, de semnalizare, de control (verificare), de siguranță (salvare) și didactice; aparate și instrumente pentru conducerea, distribuirea, transformarea, acumularea, reglarea sau comanda curentului electric; aparate pentru înregistrarea, transmiterea, reproducerea sunetului sau imaginilor; suporturi de înregistrare magnetice, discuri acustice; compact-discuri, DVD-uri și alte suporturi de stocare a datelor; mecanisme pentru aparate cu preplată; case înregistratoare, mașini de calculat, echipament pentru prelucrarea informației, calculatoare; software de calculatoare; extinctoare;  
 16 - hârtie, carton și produse din aceste materiale, necuprinse în alte clase; produse de imprimare; articole pentru legătorie; fotografii;

- papetărie; adezivi (materiale de lipit) pentru papetărie sau menaj; materiale pentru artiști; pensule; mașini de scris și articole de birou (cu excepția mobilelor); materiale de instruire sau învățământ (cu excepția aparatelor); materiale plastice pentru ambalaj (necuprinse în alte clase); caractere tipografice, clișee;  
 17 - cauciuc, gutapercă, gumă, azbest, mică și produse din aceste materiale necuprinse în alte clase; produse din materiale plastice semiprelucrate; materiale de călăfăuire, etanșare și izolare, conducte flexibile nemetalice.  
 (531) CFE(5) 03.07.17; 24.17.20; 26.03.23; 27.05.01; 29.01.12.

- (210) **037158**  
 (220) 2015.06.05  
 (730) **TERMICAN Maxim, MD**  
 Calea Unirii nr. 66, MD-2003,  
 Durlești, Chișinău, Republica Moldova  
 (540)



- (591) Culori revendicate: galben, albastru.  
 (511) NCL(10-2015)  
 03 - preparate pentru albit și alte substanțe pentru spălat; preparate pentru curățare, lustruire, degresare și șlefuire; săpunuri; parfumerie, uleiuri esențiale, cosmetice, loțiuni pentru păr; produse pentru îngrijirea dinților;  
 08 - scule și instrumente de mână acționate manual; cuțite, furculițe și linguri; arme albe; aparate de ras;  
 09 - aparate și instrumente științifice, nautice, geodezice, fotografice, cinematografice, optice, de cântărire, de măsurare, de semnalizare, de control (verificare), de siguranță (salvare) și didactice; aparate și instrumente pentru conducerea, distribuirea, transformarea, acumularea, reglarea sau comanda curentului electric; aparate pentru înregistrarea, transmiterea, reproducerea sunetului sau imaginilor; suporturi de înregistrare magnetice, discuri acustice; compact-discuri, DVD-uri și alte suporturi de stocare a datelor; mecanisme pentru aparate cu preplată; case înregistratoare, mașini de calculat, echipa-

- ment pentru prelucrarea informației, calculatoare; software de calculatoare; extinctoare;
- 16 - hârtie, carton și produse din aceste materiale, necuprinse în alte clase; produse de imprimărie; articole pentru legătorie; fotografii; papetărie; adevizi (materiale de lipit) pentru papetărie sau menaj; materiale pentru artiști; pensule; mașini de scris și articole de birou (cu excepția mobilelor); materiale de instruire sau învățământ (cu excepția aparatelor); materiale plastice pentru ambalaj (necuprinse în alte clase); caractere tipografice, clișee;
- 17 - cauciuc, gutapercă, gumă, azbest, mică și produse din aceste materiale necuprinse în alte clase; produse din materiale plastice semiprelucrate; materiale de călăfăuire, etanșare și izolare, conducte flexibile nemetalice.
- (531) CFE(5) 26.04.04; 26.04.18; 29.01.12.

- (210) **037161**  
 (220) 2015.06.05  
 (730) **TERMICAN Maxim, MD**  
 Calea Unirii nr. 66, MD-2003,  
 Durlești, Chișinău, Republica Moldova  
 (540)



# MobilaMasiv

- (511) NCL(10-2015)  
 20 - mobile, oglinzi, rame; produse (necuprinse în alte clase) din lemn, plută, trestie, stuf, răchită, corn, os, fildeș, fanoane de balenă, solzi, ambră, sidex, spumă de mare, înlocuitori ai tuturor acestor materiale sau din materiale plastice;

- 35 - publicitate; gestiunea afacerilor comerciale; administrare comercială; lucrări de birou.  
 (531) CFE(5) 05.01.03; 05.01.05; 05.01.11; 05.01.16; 27.05.01.

- (210) **037169**  
 (220) 2015.06.08  
 (730) **MEGA DISPOSABLES S.A., GR**  
 148 Dekelias street, 13678 Aarnes, Grecia  
 (540)



- (591) Culori revendicate: alb, albastru-închis.  
 (511) NCL(10-2015)  
 05 - produse igienice pentru medicină; articole absorbante pentru igiena personală, tamponuri pentru femei.  
 (531) CFE(5) 26.11.01; 27.05.11; 29.01.12.

- (210) **037179**  
 (220) 2015.06.15  
 (730) **FONAR Ion, MD**  
 Str. Constantin Brâncuși nr. 34, MD-2093,  
 Grățiești, Chișinău, Republica Moldova  
 (540)



- (511) NCL(10-2015)  
 06 - metale comune și aliajele lor; materiale de construcție metalice; construcții metalice transportabile; materiale metalice pentru căile ferate; cabluri și fire metalice neelectrice;

produse de lăcătușărie și feronerie metalică; tuburi metalice; seifuri; produse metalice necuprinse în alte clase; minereuri;

- 11 - aparate de iluminat, de încălzit, de producere a vaporilor, de gătit, de refrigerare, de uscare, de ventilare, de distribuire a apei și instalații sanitare;
- 20 - mobile, oglinzi, rame; produse (necuprinse în alte clase) din lemn, plută, trestie, stuf, răchită, corn, os, fildeș, fanoane de balenă, solzi, ambră, sidex, spumă de mare, înlocuitori ai tuturor acestor materiale sau din materiale plastice.

(531) CFE(5) 27.05.11.

(210) **037192**

(220) 2015.06.16

(730) **MUȘET Mihail, MD**

Str. G. Bănulescu-Bodoni nr. 20,  
MD-3603, Ungheni, Republica Moldova

(540)



(511) NCL(10-2015)

35 - publicitate; gestiunea afacerilor comerciale; administrare comercială; lucrări de birou;

36 - asigurări; afaceri financiare; afaceri monetare; afaceri imobiliare;

41 - educație; instruire; divertisment; activități sportive și culturale.

(531) CFE(5) 15.07.01; 15.07.19; 27.05.10.

(210) **037197**

(220) 2015.06.16

(730) **DYOMIN Igor, UA**

Str. Malășev, 36, or. Harkiv, 61105, Ucraina

(540)

**МАУГЛИ**

(511) NCL(10-2015)

03 - preparate pentru albit și alte substanțe pentru spălat; preparate pentru curățare, lustruire, degresare și șlefuire; săpunuri; parfumerie, uleiuri esențiale, cosmetice, loțiuni pentru păr; produse pentru îngrijirea dinților.

(531) CFE(5) 28.05.00.

(210) **037198**

(220) 2015.06.16

(730) **DYOMIN Igor, UA**

Str. Malășev, 36, or. Harkiv, 61105, Ucraina

(540)

**ФІТОДОКТОР  
ФИТОДОКТОР**

(511) NCL(10-2015)

03 - preparate pentru albit și alte substanțe pentru spălat; preparate pentru curățare, lustruire, degresare și șlefuire; săpunuri; parfumerie, uleiuri esențiale, cosmetice, loțiuni pentru păr; produse pentru îngrijirea dinților.

(531) CFE(5) 28.05.00.

(210) **037199**

(220) 2015.06.16

(730) **DYOMIN Igor, UA**

Str. Malășev, 36, or. Harkiv, 61105, Ucraina

(540)

**КРАСНАЯ ШАПОЧКА**

(511) NCL(10-2015)

03 - preparate pentru albit și alte substanțe pentru spălat; preparate pentru curățare, lustruire, degresare și șlefuire; săpunuri; parfumerie, uleiuri esențiale, cosmetice, loțiuni pentru păr; produse pentru îngrijirea dinților.

(531) CFE(5) 28.05.00.

(210) **037200**  
 (220) 2015.06.16  
 (730) **DYOMIN Igor, UA**  
 Str. Malâșev, 36, or. Harkiv, 61105, Ucraina  
 (540)

## ВОВОЧКА

(511) NCL(10-2015)  
 03 - preparate pentru albit și alte substanțe pentru spălat; preparate pentru curățare, lustruire, degresare și șlefuire; săpunuri; parfumerie, uleiuri esențiale, cosmetice, loțiuni pentru păr; produse pentru îngrijirea dinților.  
 (531) CFE(5) 28.05.00.

(210) **037201**  
 (220) 2015.06.16  
 (730) **DYOMIN Igor, UA**  
 Str. Malâșev, 36, or. Harkiv, 61105, Ucraina  
 (540)

## КОТ В САПОГАХ

(511) NCL(10-2015)  
 03 - preparate pentru albit și alte substanțe pentru spălat; preparate pentru curățare, lustruire, degresare și șlefuire; săpunuri; parfumerie, uleiuri esențiale, cosmetice, loțiuni pentru păr; produse pentru îngrijirea dinților.  
 (531) CFE(5) 28.05.00.

(210) **037202**  
 (220) 2015.06.16  
 (730) **DYOMIN Igor, UA**  
 Str. Malâșev, 36, or. Harkiv, 61105, Ucraina  
 (540)

## EFFECT ЭФФЕКТ

(511) NCL(10-2015)  
 03 - preparate pentru albit și alte substanțe pentru spălat; preparate pentru curățare, lustruire, degresare și șlefuire; săpunuri; parfumerie, uleiuri esențiale, cosmetice, loțiuni pentru păr; produse pentru îngrijirea dinților.  
 (531) CFE(5) 28.05.00.

(210) **037203**  
 (220) 2015.06.16  
 (730) **DYOMIN Igor, UA**  
 Str. Malâșev, 36, or. Harkiv, 61105, Ucraina  
 (540)

## СЕМИЦВЕТИК

(511) NCL(10-2015)  
 03 - preparate pentru albit și alte substanțe pentru spălat; preparate pentru curățare, lustruire, degresare și șlefuire; săpunuri; parfumerie, uleiuri esențiale, cosmetice, loțiuni pentru păr; produse pentru îngrijirea dinților.  
 (531) CFE(5) 28.05.00.

(210) **037204**  
 (220) 2015.06.16  
 (730) **DYOMIN Igor, UA**  
 Str. Malâșev, 36, or. Harkiv, 61105, Ucraina  
 (540)

## КОТ МАТРОСКИН

(511) NCL(10-2015)  
 03 - preparate pentru albit și alte substanțe pentru spălat; preparate pentru curățare, lustruire, degresare și șlefuire; săpunuri; parfumerie, uleiuri esențiale, cosmetice, loțiuni pentru păr; produse pentru îngrijirea dinților.  
 (531) CFE(5) 28.05.00.

(210) **037205**  
 (220) 2015.06.16  
 (730) **DYOMIN Igor, UA**  
 Str. Malâșev, 36, or. Harkiv, 61105, Ucraina  
 (540)

## АНТОШКА

(511) NCL(10-2015)  
 03 - preparate pentru albit și alte substanțe pentru spălat; preparate pentru curățare, lustruire, degresare și șlefuire; săpunuri; parfumerie, uleiuri esențiale, cosmetice, loțiuni pentru păr; produse pentru îngrijirea dinților.  
 (531) CFE(5) 28.05.00.

(210) **037206**  
 (220) 2015.06.16  
 (730) **DYOMIN Igor, UA**  
 Str. Malâșev, 36, or. Harkiv, 61105, Ucraina  
 (540)

## ЛЕОПОЛЬД

(511) NCL(10-2015)  
 03 - preparate pentru albit și alte substanțe pentru spălat; preparate pentru curățare, lustruire, degresare și șlefuire; săpunuri; parfumerie, uleiuri esențiale, cosmetice, loțiuni pentru păr; produse pentru îngrijirea dinților.  
 (531) CFE(5) 28.05.00.

(210) **037207**  
 (220) 2015.06.16  
 (730) **DYOMIN Igor, UA**  
 Str. Malâșev, 36, or. Harkiv, 61105, Ucraina  
 (540)

## ЧЕБУРАШКА

(511) NCL(10-2015)  
 03 - preparate pentru albit și alte substanțe pentru spălat; preparate pentru curățare, lustruire, degresare și șlefuire; săpunuri; parfumerie, uleiuri esențiale, cosmetice, loțiuni pentru păr; produse pentru îngrijirea dinților.  
 (531) CFE(5) 28.05.00.

(210) **037208**  
 (220) 2015.06.16  
 (730) **DYOMIN Igor, UA**  
 Str. Malâșev, 36, or. Harkiv, 61105, Ucraina  
 (540)

## ПЕТРУШКА

(511) NCL(10-2015)  
 03 - preparate pentru albit și alte substanțe pentru spălat; preparate pentru curățare, lustruire, degresare și șlefuire; săpunuri; parfumerie, uleiuri esențiale, cosmetice, loțiuni pentru păr; produse pentru îngrijirea dinților.  
 (531) CFE(5) 28.05.00.

(210) **037221**  
 (220) 2015.06.19  
 (730) **ASOS plc, GB**  
 Second Floor, Greater London House,  
 Hampstead Road, London NW1 7FB,  
 Regatul Unit  
 (540)

## ASOS

(511) NCL(10-2015)  
 35 - publicitate; managementul afacerilor; administrarea afacerilor; lucrări de birou; organizarea, exploatarea și supravegherea schemelor de loialitate și schemelor de stimulare; organizarea, exploatarea și supravegherea schemelor de stimulare a vânzărilor; administrarea și supravegherea on-line a reducerilor, scheme de oferte speciale și de bonuri cadou; organizarea, exploatarea și supravegherea schemelor de loialitate și de stimulare prin internet și dispozitive mobile; deservirea cartelelor de loialitate; publicitate, marketing și servicii de promovare; difuzare de publicitate și materiale promoționale; servicii de publicitate prin poștă; publicitate on-line pe o rețea de calculatoare; cercetarea pieței și servicii de marketing; informații de afaceri; servicii de consiliere pentru managementul afacerilor; gestionare de fișiere informatice; compilarea, stocarea, analiza și recuperarea informațiilor și datelor; compilarea și sistematizarea informațiilor în baze de date computerizate; compilarea și aranjarea informațiilor

statistice; servicii de comparare a prețurilor; servicii de analiză a prețurilor; compilarea și furnizarea de informații cu privire la prețuri, caracteristici și utilitatea produselor și serviciilor; distribuirea informațiilor statistice; managementul unui magazin de vânzare cu amănuntul și/sau al unui supermarket; închiriere de spații publicitare; prezentarea produselor în mijloace de comunicare pentru vânzare cu amănuntul; relații publice; informații comerciale și consiliere pentru consumatori; promovarea vânzărilor pentru terți; decorarea vitrinelor; distribuire de eșantioane; servicii de abonamente la ziare pentru terți; servicii de fotocopiere; închiriere de distribuitoare automate; contabilitate; administrarea comercială a licențierii produselor și serviciilor terților; agenții de ocupare a forței de muncă; calcularea salariilor; comerțul cu amănuntul și servicii de vânzare cu amănuntul on-line legate de vânzarea aparatelor și instrumentelor științifice, aparatelor și instrumentelor nautice, aparatelor și instrumentelor geodezice, aparatelor și instrumentelor fotografice, aparatelor și instrumentelor cinematografice, aparatelor și instrumentelor optice, aparatelor și instrumentelor de cântărire, aparatelor și instrumentelor de măsurare, aparatelor și instrumentelor de semnalizare, aparatelor și instrumentelor de control (verificare), aparatelor și instrumentelor de salvare, aparatelor și instrumentelor de instruire, aparatelor și instrumentelor pentru conducerea electricității, aparatelor și instrumentelor de comutare a electricității, aparatelor și instrumentelor pentru transformarea electricității, aparatelor și instrumentelor pentru acumularea electricității, aparatelor și instrumentelor pentru reglarea electricității, aparatelor și instrumentelor pentru controlul electricității, aparatelor pentru înregistrarea sunetului sau imaginilor, aparatelor pentru transmiterea sunetului sau imaginilor, aparatelor pentru reproducerea sunetului sau imaginilor, suporturilor magnetice, discurilor de înregistrare, discurilor compacte, DVD, purtătorilor de informație digitali, mecanismelor pentru aparate cu preplată, aparatelor de casă, mașinilor de calculat, echipamentelor de prelucrare a datelor, calculatoarelor, software de calculator, aparatelor de stingere a incendiului, publicațiilor electronice, publicațiilor descărcabile, aplicațiilor pentru smartfoane și tablete, ochelarilor de soare, ochelarilor, ochelarilor cu lentile de corecție sau de protecție, tocurilor pentru ochelari, lanțurilor și ramelor de ochelari, vizoarelor, lentilelor, metalelor prețioase, ali-

ajelor de metale prețioase, bijuteriilor, pietrelor prețioase, instrumentelor de ceasornicărie, instrumentelor de cronometrare, ceasurilor de mână, butonilor de manșetă, cutiilor, insinelor din metale prețioase, ceasurilor, ceasurilor deșteptătoare, figurinelor (statuetelor) din metale prețioase, brelocurilor, medaliilor, pietrelor semi-prețioase, acelor de cravată, agrafelor de cravată, brățărilor de ceas, casetelor de bijuterii, pielii, imitațiilor de piele, pieilor de animale, pieilor, cuferelor de voiaj, sacilor de voiaj, umbrelor, umbrelor de soare, bastoanelor, bicelor, hamurilor, articolelor de șelărie, genților de voiaj, geamantanelor, valizelor, sacoșelor, genților din piele, servietelor, ranițelor, cutiilor pentru pălării, mapelor pentru documente, poșetelor, etuiurilor pentru chei, șnururilor din piele, mapelor pentru partituri, portofelelor, portmoneelor, ghiozdanelor, genților cu rotile, rucsacurilor (preponderent echipament turistic, sportiv), tolbelor, blănurilor, rucsacurilor pentru transportat copii, marsupiiilor port bebe, rucsacurilor, cutiilor, hainelor pentru animale de companie, îmbrăcămintei pentru animale, hârtiei, cartonului, imprimatelor, articolelor de legătorie, fotografiilor, papetăriei, adezivilor pentru papetărie sau menaj; materialelor pentru artiști, pensulelor, mașinilor de scris, articolelor de birou, materialului didactic și pentru învățământ, materialelor plastice pentru ambalaj, caracterelor tipografice, formelor de tipar, materialelor de ambalare, benzilor de ambalare, recipientelor pentru ambalarea cartelelor, materialelor din carton pentru ambalare, recipientelor de ambalare din hârtie, hârtiei pentru ambalarea cadourilor, panglicilor de hârtie pentru ambalarea cadourilor, pachetelor cu bule pentru ambalare, pungilor din hârtie pentru ambalare, ambalajelor de hârtie, ambalajelor pentru cadouri, plicurilor, plicurilor din hârtie pentru ambalare, publicațiilor tipărite, revistelor, materialelor textile, produselor textile, țesăturilor, învelitorilor pentru mobile, etichetelor, țesăturilor de in, învelitorilor de pat, fețelor de masă, lenjeriei de baie, cu excepția îmbrăcămintei, acoperiturilor de pat, țesăturilor din janilie, șevioturilor (țesăturilor), pânzei, suporturilor (lenjerie de masă), țesăturilor de bumbac, huselor pentru perne, țesăturilor de uz textil, lenjeriei de casă, jerseurilor (material), materialului textil de căptușeală pentru încălțăminte, căptușelilor, huselor de protecție pentru mobilă, huselor pentru saltele, șervețelilor demachiante din materiale textile, batistelor din materiale textile, perdelelor de plasă,

textilelor neșesute, flanelii sanitare, șervețelelor din materiale textile, cearșafurilor, perdelelor de duș din materiale textile sau din material plastic, giulgiurilor, țesăturilor de mătase, țesăturilor de mătase pentru șabloane de imprimat, șervețelelor lungi și înguste folosite pentru acoperirea sau decorarea mesei, fețelor de masă, cu excepția celor din hârtie, suporturilor, cu excepția celor din hârtie, materialelor textile, prosoapelor din materiale textile, țesăturilor acoperite de motive desenate pentru broderie, pledurilor de călătorie, tulului, materialelor de căptușeală, catifelei, tapetelor din materiale textile, mănușilor de baie, stofelor de lână, zefirului (țesătură), țesăturilor pentru confecționarea îmbrăcămintei, plăpumilor, fețelor de plapumă, fețelor de pernă, lenjeriei de baie, acoperămintelor pentru pat, perdelelor, cuverturilor, cuverturilor de pat confecționate din bumbac, cuverturilor de pat confecționate din lână, cuverturilor de pat confecționate din fibre artificiale, prosoapelor cu glugă, îmbrăcămintei, încălțăminte, articolelor pentru acoperirea capului, îmbrăcămintei pentru bărbați, îmbrăcămintei pentru femei, îmbrăcămintei pentru copii, bandanelor, bonetelor de baie, costumelor de plajă, încălțăminte de plajă, centurilor, centurilor pentru păstrarea banilor, beretelor, bavetelor (cu excepția celor din hârtie), corsajelor, carâmbilor de cizme, bocancilor, pantofilor din piele, pantofilor din piele de căprioară, încălțăminte de pânză, sutienelor, camizolurilor, articolelor pentru acoperirea capului, eșarfelor, căștilor de duș, gulerelor, corsetelor, manșetelor, gulerelor detașabile, rochiilor, antifoanelor externe, sacilor pentru picioare, dispozitivelor anti-derapante pentru încălțăminte, fețelor superioare exterioare pentru încălțăminte, tocurilor pentru încălțăminte, blănurilor, mănușilor, capoatelor, cizmelor scurte, pălăriilor, pălăriilor de hârtie, curelelor, tocurilor, glugilor, ciropapilor, tălpilor interioare, jachetelor de stofă, jachetelor, jerseurilor, sarafanelor, tricoturilor, ghetelor cu șireturi, trusourilor de nou-născut, articolelor de îmbrăcămintă din imitații de piele, articolelor de îmbrăcămintă din piele, leggings-urilor (pantaloniului mulați), jambierelelor, căptușellilor confecționate, mantilelor, măștilor de somn, mitenelor, îmbrăcămintei pentru automobiliști, manșoanelor, cravatelelor, hainelor de stradă, combinezoanelor, paltoanelor, pantalonilor, îmbrăcămintei din hârtie, parkas (mantourilor scurte 3/4), costumelor de sport, cozeroacelor, pelerinelor, impermeabilelor, jupoanelor, buzunarelor

pătrate, buzunarelor de haine, ponchourilor, puloverelor, pijamalelor, îmbrăcămintei confecționate, halatelor de baie, sandalelor, sariurilor, sarongurilor, fularelor, șalurilor, subraurilor, plastroanelor de cămăși, cămășilor, pantofilor, cămășilor cu mâneca scurtă, fustelor, scufiilor (bonetelor), papucilor de casă, chiloților, jartierelor pentru șosete, șosetelor, tălpilor pentru încălțăminte, ghetelor, portjartierelor, ciropapilor, costumelor, costumelor de baie, bretelelor pentru îmbrăcămintă, sveterelor, tricourilor, colanților, togilor, jobenelor, bretelelor pentru pantaloni, pantalonilor, chiloților de baie, turbanelor, indispensabililor, lenjeriei de corp, uniformelor, căputelor de încălțăminte, voalurilor, vestelor de pescar, cozeroacelor, vestelor, îmbrăcămintei impermeabile, salopetelor pijama pentru copii mici, tricourilor, șosetelor, bluzelor, hanoracelor, vindiacurilor, pălăriilor, bretelelor, dantelelor, broderiilor, panglicilor, șnururilor, nasturilor, copcilor, ochilor pentru jucării, acelor cu gămălie, acelor, florilor artificiale, instrumentelor muzicale, mobilierului, oglinzilor, ramelelor pentru tablouri, paturilor, așternuturilor, saltelelor, pernelor, pernelor decorative, garniturilor de uși, garniturilor de mobile, jaluzelelor, jocurilor, jucăriilor, decorațiunilor pentru pomul de Crăciun, înălbitorilor, preparatelor pentru spălare, preparatelor pentru curățare, preparatelor pentru lustruire, preparatelor pentru degresare, preparatelor abrazive, săpunurilor, parfumeriei, uleiurilor esențiale, cosmeticelor, loțiunilor de păr, pastelor de dinți, fardurilor, uneltelor de mână, uneltelor și sculelor operate manual, tacămurilor, armelor albe, truselor de bărbierit, truselor de manichiură, instrumentelor manuale pentru aranjarea părului, dispozitivelor electrice pentru ondularea, îndreptarea, aranjarea părului, dispozitivelor de coafat, pieselor și accesoriilor pentru toate produsele menționate anterior; strângerea la un loc, în beneficiul terților, a tuturor produselor menționate anterior pentru a permite clienților să le vadă și să le achiziționeze cât mai comod prin intermediul site-urilor web sau dintr-un catalog de comandă prin poștă, sau prin intermediul telecomunicațiilor; furnizare de informații către clienți și sfaturi sau asistență în selectarea produselor strânse împreună ca mai sus; informații, servicii de consiliere și consultanță cu privire la serviciile menționate anterior.

(210) **037223**  
 (220) 2015.06.19  
 (730) **ALLAHVERDIEV Muharib, MD**  
 Str. Sarmizegetusa nr. 35, ap. 37,  
 MD-2032, Chişinău, Republica Moldova  
 (540)



# BÎLCI ANGRO

(511) NCL(10-2015)  
 35 - publicitate; gestiunea afacerilor comerciale;  
 administrare comercială; lucrări de birou.  
 (531) CFE(5) 03.07.03; 27.05.01.

(210) **037224**  
 (220) 2015.06.19  
 (730) **ALLAHVERDIEV Muharib, MD**  
 Str. Sarmizegetusa nr. 35, ap. 37,  
 MD-2032, Chişinău, Republica Moldova  
 (540)



# MARKETUL NOSTRU

(511) NCL(10-2015)  
 35 - publicitate; gestiunea afacerilor comerciale;  
 administrare comercială; lucrări de birou.  
 (531) CFE(5) 03.07.03; 27.05.01.

(210) **037225**  
 (220) 2015.06.19  
 (730) **ALLAHVERDIEV Muharib, MD**  
 Str. Sarmizegetusa nr. 35, ap. 37,  
 MD-2032, Chişinău, Republica Moldova  
 (540)

# DE LA IEPURAŞ

(511) NCL(10-2015)  
 03 - preparate pentru albit și alte substanțe pen-  
 tru spălat; preparate pentru curățare, lustrui-  
 re, degresare și șlefuire; săpunuri; parfume-  
 rie, uleiuri esențiale, cosmetice, loțiuni pentru  
 păr; produse pentru îngrijirea dinților;  
 05 - produse farmaceutice și veterinare; produse  
 igienice pentru medicină; substanțe și ali-  
 mente dietetice de uz medical sau veterinar,  
 alimente pentru sugari; suplimente dietetice  
 pentru oameni și animale; plasturi și materia-  
 le pentru pansamente; materiale pentru  
 plombarea dinților și pentru mulaje dentare;  
 dezinfectante; produse pentru distrugerea  
 animalelor dăunătoare; fungicide, erbicide;  
 16 - hârtie, carton și produse din aceste materia-  
 le, necuprinse în alte clase; produse de im-  
 primerie; articole pentru legătorie; fotografii;  
 papetărie; adezivi (materiale de lipit) pentru  
 papetărie sau menaj; materiale pentru artiști;  
 pensule; mașini de scris și articole de birou  
 (cu excepția mobilelor); materiale de instruire  
 sau învățământ (cu excepția aparatelor);  
 materiale plastice pentru ambalaj (necuprin-  
 se în alte clase); caractere tipografice, clișee;  
 28 - jocuri, jucării; articole de gimnastică și de  
 sport necuprinse în alte clase; decorațiuni  
 (ornamente) pentru pomul de Crăciun;  
 30 - cafea, ceai, cacao și înlocuitori de cafea;  
 orez; tapiocă și sago; făină și preparate făcu-  
 te din cereale; pâine, produse de patiserie și  
 cofetărie; înghețată; zahăr, miere, sirop de  
 melasă; drojdie, praf de copt; sare; muștar;  
 oțet, sosuri (condimente); mirodenii; gheață;  
 35 - publicitate; gestiunea afacerilor comerciale;  
 administrare comercială; lucrări de birou.

(210) **037226**  
 (220) 2015.06.19  
 (730) **ALLAHVERDIEV Muharib, MD**  
 Str. Sarmizegetusa nr. 35, ap. 37,  
 MD-2032, Chişinău, Republica Moldova  
 (540)



## CENTRUL DE RENAȘTERE

(511) NCL(10-2015)  
 35 - publicitate; gestiunea afacerilor comerciale;  
 administrare comercială; lucrări de birou.  
 (531) CFE(5) 15.07.09; 15.07.19; 18.01.21; 27.05.01.

(210) **037227**  
 (220) 2015.06.22  
 (730) **ALLAHVERDIEV Muharib, MD**  
 Str. Sarmizegetusa nr. 35, ap. 37,  
 MD-2032, Chişinău, Republica Moldova  
 (540)

## PROMARKET

(511) NCL(10-2015)  
 35 - publicitate; gestiunea afacerilor comerciale;  
 administrare comercială; lucrări de birou.

(210) **037241**  
 (220) 2015.06.22  
 (730) **Apple Inc., US**  
 1 Infinite Loop, Cupertino, California 95014,  
 Statele Unite ale Americii

(540)



(511) NCL(10-2015)  
 34 - tutun; articole pentru fumători; chibrituri;  
 scrumiere; brichete pentru fumători; țigarete  
 electronice.  
 (531) CFE(5) 05.07.13; 05.07.23.

(210) **037245**  
 (220) 2015.06.26  
 (730) **BLES Biochemicals Inc., CA**  
 60 Pacific Court, Unit 8 London, Ontario,  
 Canada  
 (540)



(511) NCL(10-2015)  
 05 - produse farmaceutice și veterinare; produse  
 igienice pentru medicină; substanțe și ali-  
 mente dietetice de uz medical sau veterinar,  
 alimente pentru sugari; suplimente dietetice

pentru oameni și animale; plasturi și materiale pentru pansamente; materiale pentru plombarea dinților și pentru mulaje dentare; dezinfectante; produse pentru distrugerea animalelor dăunătoare; fungicide, erbicide.

(531) CFE(5) 26.11.13; 27.05.01.

(210) **037246**

(220) 2015.06.26

(730) **COJOCARU Ruslan, MD**

Str. M. Sadoveanu nr. 2, bloc 1, ap. 84,  
MD-2044, Chișinău, Republica Moldova

(540)



**fozyccino**

(511) NCL(10-2015)

30 - cafea, ceai, cacao și înlocuitori de cafea; orez; tapiocă și sago; făină și preparate făcute din cereale; pâine, produse de patiserie și cofetărie; înghețată; zahăr, miere, sirop de melasă; drojdie, praf de copt; sare; muștar; oțet, sosuri (condimente); mirodenii; gheață;

32 - bere; ape minerale și gazoase și alte băuturi nealcoolice; băuturi din fructe și sucuri de fructe; siropuri și alte preparate pentru fabricarea băuturilor;

33 - băuturi alcoolice (cu excepția berii).

(531) CFE(5) 11.03.03; 11.03.04; 11.03.20; 27.05.01.

(210) **037247**

(220) 2015.06.22

(730) **GVEDAȘVILI David, MD**

Str. Codrul Cosminului nr. 23,  
MD-2023, Chișinău, Republica Moldova

(540)



(511) NCL(10-2015)

43 - servicii de alimentație publică.

(531) CFE(5) 27.05.24.

(210) **037252**

(220) 2015.06.25

(730) **PAȘCOVSCHI Igor, MD**

Str. Academiei nr. 8, bloc 1, ap. 35,  
MD-2028, Chișinău, Republica Moldova

(540)



(591) Culori revendicate: alb, negru, roșu.

(511) NCL(10-2015)

28 - cârlige de pescuit; plase pentru sport; articole de pescuit; senzori de tragere (unelte de pescuit); indicatoare de mușcătură (pentru pescuit); momeală (artificială);

30 - preparate făcute din cereale; porumb (măcinat); porumb (prăjit); făină de porumb; fulgi de porumb.

(531) CFE(5) 16.03.17; 27.03.15; 27.05.15; 29.01.13.

(210) **037253**

(220) 2015.06.26

(730) **SUHIH Artur, MD**

Str. Vlaicu Pîrcălab nr. 38, bloc 1, ap. 12,  
MD-2012, Chişinău, Republica Moldova

(540)

**SUHIH**  
PRODUCTION

(511) NCL(10-2015)

35 - publicitate; gestiunea afacerilor comerciale; administrare comercială; lucrări de birou;

41 - educație; instruire; divertisment; activități sportive și culturale.

(531) CFE(5) 25.05.03; 26.11.02; 26.11.09; 27.05.09.

(210) **037254**

(220) 2015.06.25

(730) **BABIVSCHI Ludmila, MD**

Str. Florilor nr. 12, bloc 3, ap. 52,  
MD-2068, Chişinău, Republica Moldova

(540)



(511) NCL(10-2015)

18 - piele și imitații din piele, produse din aceste materiale necuprinse în alte clase; piei de animale; geamantane și valize; umbrele și bastoane; bice și articole de șelărie;

20 - mobile, oglinzi, rame; produse (necuprinse în alte clase) din lemn, plută, stuf, trestie, răchită, os, fildeș, os de balenă, scoici, sedef, spumă de mare, înlocuitori ai tuturor acestor materiale sau din materiale plastice;

28 - jocuri, jucării; articole de gimnastică și de sport necuprinse în alte clase; decorațiuni pentru pomul de Crăciun;

31 - alimente pentru animale;

44 - servicii medicale; servicii veterinare; servicii de igienă și de îngrijire a frumuseții pentru oameni sau animale; servicii de agricultură, horticultură și de silvicultură.

(531) CFE(5) 03.01.06; 03.01.16; 03.01.24; 27.05.11.

(210) **037256**

(220) 2015.06.25

(730) **S.C. STAR FOODS E.M. S.R.L., RO**

391 Calea Vacaresti, 4th floor, 2nd Section,  
4th district, Bucharest, România

(540)



- (591) Culori revendicate: alb, roșu, roșu-închis.  
 (511) NCL(10-2015)  
 29 - gustări gata preparate care conțin în principal cartofi, nuci, produse din nuci, semințe, fructe sau alte produse vegetale sau combinații ale acestora, inclusiv chipsuri de cartofi, cartofi prăjiți (potato crisps); gustări din carne de porc, gustări din carne de vită; gustări pe bază de soia; toate produsele sus-menționate, cu excepția bulionurilor și supelor;  
 30 - gustări gata preparate care conțin în principal boabe, porumb, cereale, alte produse vegetale sau combinații ale acestora, inclusiv chipsuri de porumb, chipsuri de tortilla, fulgi pita, fulgi de orez, turte din orez, biscuiți din orez, biscuiți, covrigei, floricele de porumb preparate, floricele de porumb, floricele de porumb și alune caramelizate, batoane; toate produsele sus-menționate, cu excepția pizzei.  
 (531) CFE(5) 25.01.06; 25.01.15; 27.05.03; 29.01.13.

- (210) **037259**  
 (220) 2015.06.26  
 (730) **CUZNEȚOV Iurie, MD**  
 Str. A. Șciusev nr. 17, ap. 6,  
 MD-2001, Chișinău, Republica Moldova  
 (540)

## BOGATA

- (511) NCL(10-2015)  
 03 - preparate pentru albit și alte substanțe pentru spălat; preparate pentru curățare, lustruire, degresare și șlefuire; săpunuri; parfumerie, uleiuri esențiale, cosmetice, loțiuni pentru păr; produse pentru îngrijirea dinților;  
 29 - carne, pește, păsări și vânat; extracte din carne; fructe și legume conservate, congelate, uscate și fierte; jeleuri, dulceturi, compoturi; ouă; lapte și produse lactate; uleiuri și grăsimi comestibile;  
 30 - cafea, ceai, cacao și înlocuitori de cafea; orez; tapiocă și sago; făină și preparate făcute din cereale; pâine, produse de patiserie și cofetărie; înghețată; zahăr, miere, sirop de melasă; drojdie, praf de copt; sare; muștar; oțet, sosuri (condimente); mirodenii; gheață;

- 31 - cereale și produse agricole, horticole, forestiere, necuprinse în alte clase; animale vii; fructe și legume proaspete; semințe, plante și flori naturale; alimente pentru animale; malț;  
 33 - băuturi alcoolice (cu excepția berii).

- (210) **037260**  
 (220) 2015.06.26  
 (730) **Diageo North America, Inc., corporație din statul Connecticut, US**  
 801 Main Avenue, Norwalk CT 06851, Statele Unite ale Americii  
 (540)



- (511) NCL(10-2015)  
 33 - băuturi alcoolice (cu excepția berii).  
 (531) CFE(5) 24.17.09; 27.01.01; 27.01.03; 27.05.17.

- (210) **037261**  
 (220) 2015.06.26  
 (730) **Diageo North America, Inc., corporație din statul Connecticut, US**  
 801 Main Avenue, Norwalk CT 06851, Statele Unite ale Americii  
 (540)

## SMIRNOFF - I°CE

- (511) NCL(10-2015)  
 33 - băuturi alcoolice (cu excepția berii).  
 (531) CFE(5) 24.17.09.

- (210) **037269**  
 (220) 2015.06.30  
 (730) **GENEVA LABORATORIES LIMITED, a British Virgin Islands company, VG**  
 Palm Grove House, Box 438, Road Town Tortola, Insulele Virgine Britanice

(540)

**Bio-Oil**

(511) NCL(10-2015)

03 - săpunuri; parfumerie, uleiuri esențiale, cosmetice, uleiuri de uz cosmetic.

(531) CFE(5) 01.15.15; 26.11.03; 26.11.08; 27.05.01.

(210) **037273**

(220) 2015.07.02

(730) **BIAL-Portela & C<sup>a</sup>, S.A., PT**Á Avenida da Siderurgia Nacional, 4745-457  
SÃO MAMEDE DO CORONADO, Portugalia

(540)

## MISOFAR

(511) NCL(10-2015)

05 - produse farmaceutice și veterinare; produse igienice pentru medicină; substanțe și alimente dietetice de uz medical sau veterinar, alimente pentru sugari; suplimente dietetice pentru oameni și animale; plasturi și materiale pentru pansamente; materiale pentru plombarea dinților și pentru mulaje dentare; dezinfectante; produse pentru distrugerea animalelor dăunătoare; fungicide, erbicide.

(210) **037274**

(220) 2015.07.02

(730) **BIAL-Portela & C<sup>a</sup>, S.A., PT**Á Avenida da Siderurgia Nacional, 4745-457  
SÃO MAMEDE DO CORONADO, Portugalia

(540)

## YODAFAR

(511) NCL(10-2015)

05 - produse farmaceutice și veterinare; produse igienice pentru medicină; substanțe și alimente dietetice de uz medical sau veterinar, alimente pentru sugari; suplimente dietetice pentru oameni și animale; plasturi și materiale pentru pansamente; materiale pentru plombarea dinților și pentru mulaje dentare; dezinfectante; produse pentru distrugerea animalelor dăunătoare; fungicide, erbicide.

(210) **037275**

(220) 2015.07.02

(730) **BIAL-Portela & C<sup>a</sup>, S.A., PT**Á Avenida da Siderurgia Nacional, 4745-457  
SÃO MAMEDE DO CORONADO, Portugalia

(540)

## MELEX

(511) NCL(10-2015)

05 - produse farmaceutice și veterinare; produse igienice pentru medicină; substanțe și alimente dietetice de uz medical sau veterinar, alimente pentru sugari; suplimente dietetice pentru oameni și animale; plasturi și materiale pentru pansamente; materiale pentru plombarea dinților și pentru mulaje dentare; dezinfectante; produse pentru distrugerea animalelor dăunătoare; fungicide, erbicide.

(210) **037276**

(220) 2015.07.01

(730) **American Express Marketing & Development Corp. (A Delaware Corporation), US**200 Vesey Street, NEW YORK, New York  
10285, Statele Unite ale Americii

(540)



- (511) NCL(10-2015)  
 36 - servicii financiare, și anume servicii referitoare la carduri de credit, servicii referitoare la carduri de debit cu plată amânată, servicii referitoare la carduri de debit, servicii referitoare la carduri de plăți.
- (531) CFE(5) 02.01.01; 02.01.02; 20.05.16; 23.05.05; 25.07.17; 25.07.20.

- 
- (210) **037277**  
 (220) 2015.07.01  
 (730) **American Express Marketing & Development Corp. (A Delaware Corporation), US**  
 200 Vesey Street, NEW YORK, New York 10285, Statele Unite ale Americii
- (540)



- (511) NCL(10-2015)  
 36 - servicii financiare, și anume servicii referitoare la carduri de credit, servicii referitoare la carduri de debit cu plată amânata, servicii referitoare la carduri de debit, servicii referitoare la carduri de plăți.
- (531) CFE(5) 01.01.02; 01.01.17; 17.05.21; 20.05.16; 25.07.17; 25.07.20.

- 
- (210) **037278**  
 (220) 2015.07.01  
 (730) **Fonterra Brands (Singapore) Pte Limited, SG**  
 1 George Street, #08-01, One George Street, Singapore, 049145, Singapore
- (540)

**ANCHOR**

- (511) NCL(10-2015)  
 05 - alimente dietetice, substanțe, băuturi și înlocuitori de produse alimentare adaptate pentru uz medical; alimente pentru sugari și copii, inclusiv lapte praf pentru sugari și copii; suplimente dietetice, destinate să completeze o dietă normală sau de a avea beneficii pentru sănătate; vitamine și preparate cu vitamine de uz uman; suplimente minerale pentru alimente; aditivi nutritivi, suplimente și culturi; culturi probiotice, preparate și substanțe; preparate bacteriene și biologice pentru scopuri nutritive;
- 29 - produse lactate incluse în această clasă; băuturi și prafuri pe bază de lapte; lapte, inclusiv lapte prelucrat la temperatură ultra înaltă și lapte cu durată extinsă de depozitare; produse lactate; lapte praf, inclusiv lapte praf aromatizat; proteine din lapte; produse proteice din lapte; băuturi din lapte, inclusiv băuturi de lapte aromatizate și vitaminizate; cremă (produse lactate); unt; margarină; amestecuri de unt și margarină; uleiuri comestibile; grăsimi comestibile; cașcaval; brânză, inclusiv cremă de brânză și brânză de vaci; zer; iaurt; băuturi de bază de iaurt; produse de desert din această clasă (pre-dominant produse lactate).

- 
- (210) **037284**  
 (220) 2015.07.06  
 (730) **BALABAN INTRAVEST S.R.L., societate comercială, MD**  
 MD-5024, Gura Căinarului, Florești, Republica Moldova
- (540)

**OM cu inima mare**

- (511) NCL(10-2015)  
 32 - bere; ape minerale și gazoase și alte băuturi nealcoolice; băuturi din fructe și sucuri de fructe; siropuri și alte preparate pentru fabricarea băuturilor;
- 35 - publicitate; gestiunea afacerilor comerciale; administrare comercială; lucrări de birou; servicii de comercializare pentru terți prestate de supermarketuri, hipermarketuri, buticuri, magazine, gherete, chioșcuri și tarabe;
- 36 - asigurări; afaceri financiare; afaceri monetare; afaceri imobiliare;

41 - educație; instruire; divertisment; activități sportive și culturale. (540)

(210) **037286**  
 (220) 2015.07.07  
 (730) **GENERAL MEDIA GROUP S.R.L., MD**  
 Str. Ghiocailor nr. 1,  
 MD-2008, Chișinău, Republica Moldova  
 (540)

## TEMA ZILEI

(511) NCL(10-2015)  
 35 - publicitate; gestiunea afacerilor comerciale; administrare comercială; lucrări de birou;  
 38 - telecomunicații;  
 41 - educație; instruire; divertisment; activități sportive și culturale.

(210) **037287**  
 (220) 2015.07.07  
 (730) **GENERAL MEDIA GROUP S.R.L., MD**  
 Str. Ghiocailor nr. 1,  
 MD-2008, Chișinău, Republica Moldova  
 (540)

## TEMA SAPTĂMÂNII

(511) NCL(10-2015)  
 35 - publicitate; gestiunea afacerilor comerciale; administrare comercială; lucrări de birou;  
 38 - telecomunicații;  
 41 - educație; instruire; divertisment; activități sportive și culturale.

(210) **037288**  
 (220) 2015.07.07  
 (730) **GENERAL MEDIA GROUP S.R.L., MD**  
 Str. Ghiocailor nr. 1,  
 MD-2008, Chișinău, Republica Moldova

## PRIMA ORĂ

(511) NCL(10-2015)  
 35 - publicitate; gestiunea afacerilor comerciale; administrare comercială; lucrări de birou;  
 38 - telecomunicații;  
 41 - educație; instruire; divertisment; activități sportive și culturale.

(210) **037290**  
 (220) 2015.07.07  
 (730) **CUMATRENCO Valerian, MD**  
 Str. Igor Vieru nr. 16, bloc 1, ap. 119,  
 MD-2075, Chișinău, Republica Moldova  
 (540)

## AMLA IMMUNO

(511) NCL(10-2015)  
 05 - produse farmaceutice și veterinare; produse igienice pentru medicină; substanțe și alimente dietetice de uz medical sau veterinar, alimente pentru sugari; suplimente dietetice pentru oameni și animale; plasturi și materiale pentru pansamente; materiale pentru plombarea dinților și pentru mulaje dentare; dezinfectante; produse pentru distrugerea animalelor dăunătoare; fungicide, erbicide;  
 35 - publicitate; gestiunea afacerilor comerciale; administrare comercială; lucrări de birou.

(210) **037295**  
 (220) 2015.07.07  
 (730) **NICHITENCO Ecaterina, MD**  
 Str. Gh. Asachi nr. 32, ap. 4,  
 MD-2028, Chișinău, Republica Moldova  
 (540)



- (591) Culori revendicate: roz, negru, alb, verde-deschis.  
 (511) NCL(10-2015)  
 35 - publicitate; gestiunea afacerilor comerciale; administrare comercială; lucrări de birou.  
 (531) CFE(5) 26.04.18; 26.04.24; 27.05.10; 29.01.14.

- (210) **037298**  
 (220) 2015.07.13  
 (730) **CODREANU Igor, MD**  
 Bd. Mircea cel Bătrîn nr. 31, bloc 3, ap. 35,  
 MD-2075, Chișinău, Republica Moldova  
 (540)



- (526) Elementele mărcii asupra cărora solicitantul declară că renunță la invocarea oricărui drept exclusiv: "www", ".com", cu excepția execuției grafice deosebite.  
 (511) NCL(10-2015)  
 41 - servicii foto și video.  
 (531) CFE(5) 03.07.17; 16.03.01; 25.01.06; 27.05.01.

- (210) **037306**  
 (220) 2015.07.10  
 (730) **Shiseido Company, Limited, JP**  
 7-5-5 Ginza, Chuo-Ku, Tokyo 104-0061,  
 Japonia  
 (540)

## IBUKI

- (511) NCL(10-2015)  
 03 - preparate pentru albit și alte substanțe pentru spălat; preparate pentru curățare, lustruire, degresare și șlefuire; săpunuri; parfumerie, uleiuri esențiale, cosmetice, loțiuni pentru păr; produse pentru îngrijirea dinților.

- (210) **037307**  
 (220) 2015.07.10  
 (730) **Shiseido Company, Limited, JP**  
 7-5-5 Ginza, Chuo-Ku, Tokyo 104-0061,  
 Japonia  
 (540)

## ULTIMUNE

- (511) NCL(10-2015)  
 03 - preparate pentru albit și alte substanțe pentru spălat; preparate pentru curățare, lustruire, degresare și șlefuire; săpunuri; parfumerie, uleiuri esențiale, cosmetice, loțiuni pentru păr; produse pentru îngrijirea dinților.

- (210) **037315**  
 (220) 2015.07.10  
 (730) **CASA AUDIO S.R.L., MD**  
 Str. Grădina Botanică nr. 14, bloc 3, of. 307,  
 MD-2032, Chișinău, Republica Moldova  
 (540)



- (526) Elementele mărcii asupra cărora solicitantul declară că renunță la invocarea oricărui drept exclusiv: "CHIȘINĂU", "TIRASPOL", "BĂLȚI", "BENDER", "COMRAT", "ORHEI", cu excepția execuției grafice deosebite.  
 (591) Culori revendicate: alb, albastru.  
 (511) NCL(10-2015)  
 35 - publicitate.  
 (531) CFE(5) 26.04.18; 27.05.10; 27.05.22; 29.01.12.

- (210) **037341**  
 (220) 2015.07.15  
 (730) **Curves International, Inc., US**  
 100 Ritchie Road, Waco Texas 76712,  
 Statele Unite ale Americii

(540)

## FITCURVES

(511) NCL(10-2015)

- 16 - hârtie, carton și produse din aceste materiale, necuprinse în alte clase; tipărituri; articole de legătorie; fotografii; papetărie; adevizi pentru papetărie sau menaj; materiale pentru artiști; pensule; mașini de scris și articole de birou (cu excepția mobilierului); materiale didactice sau pentru învățământ (cu excepția aparatelor); materiale plastice pentru ambalaj (necuprinse în alte clase); caractere tipografice; forme de tipar; publicații tipărite; publicații publicitare; publicații promoționale; publicații educaționale; publicații periodice; reviste; reviste suplimentare pentru ziare;
- 25 - îmbrăcăminte, încălțăminte; articole care servesc la acoperirea capului; îmbrăcăminte pentru sport și fitness;
- 41 - servicii de divertisment și educaționale; furnizare de publicații electronice (nedescărcabile); furnizare de publicații electronice on-line; publicare de reviste; publicare de cărți electronice și reviste on-line; furnizare de publicații dintr-o rețea globală de calculatoare sau de pe Internet, care pot fi accesate; servicii de educație asistate de calculator; servicii de învățământ asistate de calculator; servicii de instruire asistate de calculator; servicii educaționale bazate pe calculator; divertisment radio; servicii de informare, rapoarte tipărite și servicii de informare on-line în domeniul muzicii, video, filmului, cărților, televiziunii, concertelor, radioului, știrilor, evenimentelor culturale și de divertisment, jocurilor și sporturilor; furnizare de baze de date și directoare în domeniul muzicii, video, radioului, televiziunii, filmului, știrilor, sporturilor, jocurilor, evenimentelor culturale, de divertisment, precum și artelor și de agrement prin rețele de comunicații; furnizare de conținut audio, video, grafic, text și alte conținuturi multimedia în domeniul muzicii, video, radioului, televiziunii, filmului, știrilor de divertisment, sporturilor, jocurilor, evenimentelor culturale, de divertisment și artelor și de agrement prin rețele de comunicații; publicare de imagini, tablouri, fotografii, text, grafică, lucrări audio și video prin rețele de comunicații; furnizare de simpozioane educaționale prin rețele de comunicații în domeniul muzicii, video, de divertisment, știrilor și artelor și de agrement;

furnizare de baze de date și directoare prin rețele de comunicații pentru obținerea de date, imagini, tablouri, fotografii, text și de alte conținuturi multimedia în domeniile muzicii, video, filmului, cărților, televiziunii, jocurilor și sporturilor; furnizare de baze de date informatice sub formă de avizare în domeniile muzicii, video, filmului, cărților, televiziunii, jocurilor și sporturilor; servicii de bibliotecă electronică pentru furnizare de informații electronice, inclusiv de informații de arhivă, sub formă de imagini electronice, tablouri, fotografii, text, informații audio și/sau video și conținut multimedia printr-o rețea de calculatoare on-line; servicii de sănătate și de club de fitness; învățarea gimnasticii; conducerea claselor de exerciții, nutriție, control al greutateii și de reducere a greutateii; servicii de instruire în gimnastică și de fitness fizic; servicii ale sălilor de gimnastică; servicii de educație și de consiliere pentru formarea aptitudinilor fizice; furnizare de echipament de fitness și exerciții fizice; furnizare de instruire și echipament în domeniul exercițiilor fizice; închiriere de echipamente pentru sport sau exerciții; furnizare de echipamente pentru piscină; servicii de informație, de consiliere și de consultanță cu privire la toate cele menționate anterior.

(210) **037342**

(220) 2015.07.16

(730) **BUX Olga, MD**

Bd. Moscova nr. 5, ap. 217,

MD-2068, Chișinău, Republica Moldova

(540)



PICNIC  
FOOD FEST

- (526) Elementele mărcii asupra cărora solicitantul declară că renunță la invocarea oricărui drept exclusiv: "picnic", "food", "fest", cu excepția executării grafice deosebite.

- (511) NCL(10-2015)  
 35 - publicitate; gestiunea afacerilor comerciale; administrare comercială; lucrări de birou;  
 41 - educație; instruire; divertisment; activități sportive și culturale;  
 43 - servicii de alimentație publică; servicii de cazare temporară.  
 (531) CFE(5) 26.04.18; 26.04.24; 27.05.24.

- (210) **037345**  
 (220) 2015.07.17  
 (730) **ZAHARIA Andrian, MD**  
 Str. Ivan Zaikin nr. 4, ap. 1,  
 MD-2004, Chișinău, Republica Moldova  
 (540)



- (511) NCL(10-2015)  
 35 - publicitate; gestiunea afacerilor comerciale; administrare comercială; lucrări de birou;  
 44 - servicii medicale; servicii veterinare; servicii de igienă și de îngrijire a frumuseții pentru oameni sau animale; servicii de agricultură, horticultură și de silvicultură.  
 (531) CFE(5) 02.09.10; 19.13.01; 26.01.14.

- (210) **037346**  
 (220) 2015.07.17  
 (730) **ZAHARIA Andrian, MD**  
 Str. Ivan Zaikin nr. 4, ap. 1,  
 MD-2004, Chișinău, Republica Moldova

(540)



- (511) NCL(10-2015)  
 35 - publicitate; gestiunea afacerilor comerciale; administrare comercială; lucrări de birou;  
 44 - servicii medicale; servicii veterinare; servicii de igienă și de îngrijire a frumuseții pentru oameni sau animale; servicii de agricultură, horticultură și de silvicultură.  
 (531) CFE(5) 02.09.10; 19.13.01; 19.13.22.

- (210) **037348**  
 (220) 2015.07.19  
 (730) **PREMIER TOBACCO S.R.L., MD**  
 Str. Columna nr. 108,  
 MD-2012, Chișinău, Republica Moldova  
 (540)

## FAVORIT

- (511) NCL(10-2015)  
 34 - tutun; articole pentru fumători; chibrituri.

- (210) **037353**  
 (220) 2015.07.20  
 (730) **GM KOREA COMPANY, a company organized and existing under the laws of the Republic of Korea, KR**  
 199-1 Cheongcheon-2Dong, Bupyung-Gu, Incheon, Republica Coreea

(540)

**RAVON NEXIA R3**

(511) NCL(10-2015)

12 - autovehicule și piese ale acestora.

(210) **037363**

(220) 2015.07.22

(730) **CREANGA Ion, MD**Str. Mitropolit Petru Movilă nr. 23/1, ap. 51,  
MD-2004, Chișinău, Republica Moldova

(540)



(511) NCL(10-2015)

43 - servicii de alimentație publică; servicii de cazare temporară.

(531) CFE(5) 21.03.01; 21.03.07; 26.01.16; 26.01.22;  
27.05.15; 27.05.22.(210) **037374**

(220) 2015.07.28

(730) **SYNTTERGY MEDICAL S.R.L., MD**Bd. Ștefan cel Mare și Sfânt nr. 202,  
MD-2000, Chișinău, Republica Moldova

(540)

**SYNTTERGY**  
m e d i c a l

(591) Culori revendicate: albastru, roșu.

(511) NCL(10-2015)

10 - aparate și instrumente chirurgicale, medicale, dentare și veterinare, membre, ochi și dinți artificiali, articole ortopedice; material de sutură;

35 - publicitate; gestiunea afacerilor comerciale; administrare comercială; lucrări de birou; servicii operaționale on-line de negociere, inclusiv de operare on-line pe piețe pentru vânzătorii de produse și/sau servicii; servicii de negociere on-line în care vânzătorul afișează produsele care urmează să fie oferite spre vânzare, pentru care cererea de ofertă se face prin intermediul Internetului, pentru a facilita vânzarea de produse și servicii printr-o rețea de calculatoare și furnizare de feedback evaluativ și evaluări de produse și servicii ale vânzătorilor, evaluarea valorii și a prețurilor produselor și a serviciilor oferite de vânzătorii și vânzătorilor, servicii de livrare, precum și experiență globală de negociere în legătură cu acestea; servicii de promovare și vânzare a produselor din clasa 10 pentru terți.

(531) CFE(5) 27.05.11; 29.01.12.

(210) **037387**

(220) 2015.07.28

(730) **Maison J.Battat, Ltee****(Corporation Canada), CA**8430 Damley Road, Montreal H4T1M4,  
Canada

(540)

**OUR GENERATION**

(511) NCL(10-2015)

28 - păpuși; accesorii pentru păpuși; îmbrăcăminte pentru păpuși; mobilier pentru păpuși.

(210) **037388**  
 (220) 2015.07.28  
 (310) 86/655,229  
 (320) 2015.06.08  
 (330) US  
 (730) **Maison J.Battat, Ltee (Corporation Canada), CA**  
 8430 Darnley Road, Montreal H4T1M4,  
 Canada

(540)

(540)



## LORI

(511) NCL(10-2015)  
 (320) 2015.06.08  
 28 - păpuși; accesorii pentru păpuși;  
 (220) 2015.07.28  
 28 - îmbrăcăminte pentru păpuși; mobilier pentru păpuși.

(591) Culori revendicate: roșu-coral (RGB 231/64/62; CMYK 3/90/80/0; #e7403e), gri-închis (RGB 231/64/62; CMYK 67/61/59/46; #414041).

(511) NCL(10-2015)  
 36 - asigurări; afaceri financiare; afaceri monetare; afaceri imobiliare;  
 38 - telecomunicații;  
 41 - educație; instruire; divertisment; activități sportive și culturale;  
 42 - servicii științifice și tehnologice, precum și servicii de cercetare și de creație, referitoare la acestea; servicii de analiză și cercetare industrială; crearea și dezvoltarea hardware și software de calculator;  
 45 - servicii juridice; servicii de siguranță pentru protejarea bunurilor și indivizilor; servicii personale și sociale oferite de către terți destinate să satisfacă nevoile indivizilor.  
 (531) CFE(5) 26.03.06; 26.07.09; 26.07.25; 26.13.25; 27.05.21; 29.01.12.

(210) **037389**  
 (220) 2015.07.28  
 (310) 86/595,837  
 (320) 2015.04.13  
 (330) US  
 (730) **Maison J.Battat, Ltee (Corporation Canada), CA**  
 8430 Darnley Road, Montreal H4T1M4,  
 Canada

(540)

## OG

(511) NCL(10-2015)  
 28 - păpuși; accesorii pentru păpuși; îmbrăcăminte pentru păpuși; mobilier pentru păpuși.

(210) **037398**  
 (220) 2015.07.30  
 (730) **Biogen MA Inc., a Massachusetts corporation, US**  
 250 Binney Street, Cambridge, Massachusetts 02142, Statele Unite ale Americii

(540)

## SPINRAZA

(210) **037392**  
 (220) 2015.07.30  
 (730) **PAYNET SERVICES S.R.L., MD**  
 Bd. Ștefan cel Mare și Sfânt nr. 196,  
 MD-2004, Chișinău, Republica Moldova

(511) NCL(10-2015)  
 05 - preparate farmaceutice pentru tratamentul tulburărilor neurologice.

(210) **037403**  
 (220) 2015.07.31  
 (730) **VERDEȘ Valeriu, MD**  
 Str. acad. Sergiu Rădăuțanu nr. 3, ap. 14,  
 MD-2045, Chișinău, Republica Moldova  
 (540)

## CESAL

(511) NCL(10-2015)  
 06 - metale comune și aliajele lor; materiale de construcție metalice; construcții metalice transportabile; materiale metalice pentru căile ferate; cabluri și fire metalice neelectrice; produse de lăcătușărie și feronerie metalică; tuburi metalice; seifuri; produse metalice necuprinse în alte clase; minereuri;  
 35 - publicitate; gestiunea afacerilor comerciale; administrare comercială; lucrări de birou;  
 37 - construcții; reparații; servicii de instalații.

(210) **037408**  
 (220) 2015.07.31  
 (730) **PȘEDERSCHI Vasile, MD**  
 Str. Constantin Stamatii nr. 8, ap. 38,  
 MD-2005, Chișinău, Republica Moldova  
 (540)

## CLOCKING

(511) NCL(10-2015)  
 14 - metale prețioase și aliajele lor și produse din aceste materiale sau placate cu acestea, necuprinse în alte clase; giuvaiergerie, bijuterii, pietre prețioase; ceasornicărie și instrumente pentru măsurarea timpului;  
 35 - publicitate; gestiunea afacerilor comerciale; administrare comercială; lucrări de birou.

(210) **037409**  
 (220) 2015.07.21  
 (730) **GARANȚIE S.A., companie de asigurări, MD**  
 Str. Alexe Mateevici nr. 75,  
 MD-2009, Chișinău, Republica Moldova

(540)

 **GARANȚIE**  
 - ASIGURĂRI DIN 1993 -

(591) Culori revendicate: roșu, negru.  
 (511) NCL(10-2015)  
 36 - asigurări; activități în domeniul asigurărilor (asigurări generale).  
 (531) CFE(5) 24.01.25; 26.13.25; 27.05.21; 29.01.12.

(210) **037411**  
 (220) 2015.08.03  
 (730) **CIBIZOV Denis, MD**  
 Str-la Haltei nr. 1 B,  
 MD-2023, Chișinău, Republica Moldova  
 (540)

## BOMBA

(511) NCL(10-2015)  
 29 - carne, pește, păsări și vânat; extracte din carne; fructe și legume conservate, congelate, uscate și fierte; jeleurii, dulcețuri, compoturi; ouă; lapte și produse lactate; uleiuri și grăsimi comestibile.

(210) **037413**  
 (220) 2015.08.03  
 (730) **E. MISHAN & SONS, INC., US**  
 230 Fifth Avenue, New York, NY 10001,  
 Statele Unite ale Americii  
 (540)

## CAR CANE

(526) Elementele mărcii asupra cărora solicitantul declară că renunță la invocarea oricărui drept exclusiv: "CAR".  
 (511) NCL(10-2015)  
 12 - vehicule; aparate de locomotie terestră, aeriană sau navală.

(210) **037414**  
 (220) 2015.08.03  
 (730) **FINANSCONSULT EOOD, BG**  
 16 Altzeco Str., 4000, Plovdiv, Bulgaria  
 (540)

## THE KING ONYX FRESHPAK

(511) NCL(10-2015)  
 34 - tutun; articole pentru fumători; chibrituri.

(210) **037415**  
 (220) 2015.08.04  
 (730) **POPESCU Cristina, MD**  
 Str. Traian nr. 74, MD-3731,  
 Sireți, Strășeni, Republica Moldova  
 (540)

**ViknoCenter** 

(511) NCL(10-2015)  
 19 - materiale de construcție nemetalice; conduc-  
 te rigide nemetalice pentru construcție; as-  
 falt, smoală și bitum; construcții nemetalice  
 transportabile; monumente nemetalice;  
 35 - publicitate; gestiunea afacerilor comerciale;  
 administrare comercială; lucrări de birou.  
 (531) CFE(5) 07.03.02; 24.07.01; 24.07.23; 26.04.09;  
 27.05.01.

(210) **037419**  
 (220) 2015.08.04  
 (730) **HUAWEI TECHNOLOGIES CO., LTD., CN**  
 Administration Building Huawei Technologies  
 Co., Ltd. Bantian, Longgang District,  
 Shenzhen, China  
 (540)

## HUAWEI MATE

(511) NCL(10-2015)  
 09 - telefoane mobile; capace de protecție pentru  
 telefoane mobile; pelicule de protecție pentru  
 telefoane mobile; calculatoare tabletă; capa-  
 ce de protecție pentru calculatoare tabletă;  
 pelicule de protecție pentru calculatoare ta-  
 bletă; ceasuri inteligente; brățări inteligente;  
 difuzoare; căști pentru introducere în ureche;  
 căști portabile pe cap; routere; gateway-uri.

(210) **037422**  
 (220) 2015.08.06  
 (730) **RĂUT S.A., MD**  
 Str. Decebal nr. 13,  
 MD-3100, Bălți, Republica Moldova  
 (540)



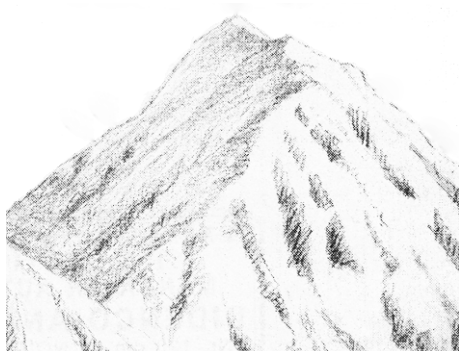
(591) Culori revendicate: albastru (CMYK  
 90/50/0/0; RGB 59/115/164; #3B73B8), ne-  
 gru (CMYK 0/0/0/100; RGB 0/0/0; #000000).  
 (511) NCL(10-2015)  
 35 - publicitate; administrare comercială; lucrări  
 de birou;  
 37 - construcții; reparații; servicii de instalații;  
 40 - tratament de materiale.  
 (531) CFE(5) 26.04.04; 26.05.04; 26.07.25; 27.05.10;  
 29.01.12.

(210) **037425**  
 (220) 2015.08.05  
 (730) **EVENIMENTE NRG S.R.L., MD**  
 Str. Vasile Alecsandri nr. 89/1,  
 MD-2012, Chișinău, Republica Moldova  
 (540)



- (511) NCL(10-2015)  
35 - publicitate;  
41 - educație; instruire; divertisment; activități sportive și culturale.  
(531) CFE(5) 01.01.01; 01.01.05; 01.01.10; 27.05.04; 27.07.04.

- (210) **037426**  
(220) 2015.08.05  
(730) **IMPERIAL UNIT S.R.L., MD**  
Str. Alba-Iulia nr. 85,  
MD-4301, Căușeni, Republica Moldova  
(540)



**GOLD  
MOUNT**

- (511) NCL(10-2015)  
34 - tutun; articole pentru fumători; chibrituri.  
(531) CFE(5) 06.01.01; 06.01.02; 27.05.01.

- (210) **037430**  
(220) 2015.08.05  
(730) **BEJAN Tudor, MD**  
Str. Maria Drăgan nr. 3, bloc A, ap. 29,  
MD-2044, Chișinău, Republica Moldova

(540)



- (526) Elementele mărcii asupra cărora solicitantul declară că renunță la invocarea oricărui drept exclusiv: "Restaurant", "&", "Terrace", cu excepția executării grafice deosebite.  
(591) Culori revendicate: alb, roșu.  
(511) NCL(10-2015)  
43 - servicii de alimentație publică; servicii de cazare temporară.  
(531) CFE(5) 07.01.24; 07.01.25; 07.03.11; 26.05.08; 26.05.18; 29.01.12.

- (210) **037431**  
(220) 2015.08.06  
(730) **OUȘ Igor, MD**  
Str. A. Șciusev nr. 49, ap. 15,  
MD-2012, Chișinău, Republica Moldova  
(540)



**ELITE ACADEMIA**

- (511) NCL(10-2015)  
35 - publicitate; gestiunea afacerilor comerciale; administrare comercială; lucrări de birou;  
41 - educație; instruire; divertisment; activități sportive și culturale;  
43 - servicii de alimentație publică; servicii de cazare temporară;

44 - servicii medicale; servicii veterinare; servicii de igienă și de îngrijire a frumuseții pentru oameni sau animale; servicii de agricultură, horticultură și de silvicultură.

(531) CFE(5) 05.03.02; 05.03.20; 24.01.15; 27.05.01.

(210) **037432**

(220) 2015.08.10

(730) **BEM INNA S.R.L., societate comercială, MD**

Str. Studenților nr. 12/1, ap. 92,  
MD-2045, Chișinău, Republica Moldova

(540)



(591) Culori revendicate: galben, albastru.

(511) NCL(10-2015)

06 - metale comune și aliajele lor; materiale de construcție metalice; construcții metalice transportabile; materiale metalice pentru căile ferate; cabluri și fire metalice neelectrice; produse de lăcătușărie și feronerie metalică; tuburi metalice; seifuri; produse metalice necuprinse în alte clase; minereuri;

07 - mașini și mașini-unelte; motoare (cu excepția motoarelor pentru vehiculele terestre); cuplaje și organe de transmisie (cu excepția celor pentru vehiculele terestre); instrumente agricole, altele decât cele acționate manual; incubatoare pentru ouă;

08 - scule și instrumente de mână acționate manual; cuțite, furculițe și linguri; arme albe; aparate de ras;

35 - publicitate; gestiunea afacerilor comerciale; administrare comercială; lucrări de birou; servicii de comercializare pentru terți prestate de magazine de firmă și/sau magazine specializate;

39 - transport; ambalarea și depozitarea mărfurilor; organizarea călătoriilor.

(531) CFE(5) 14.07.14; 26.02.03; 26.07.09; 27.05.07; 29.01.12.

(210) **037435**

(220) 2015.08.11

(730) **ISP INTER S.R.L., MD**

Str. V. Dokuceaev nr. 6, ap.128,  
MD-2028, Chișinău, Republica Moldova

(540)



(591) Culori revendicate: negru, violet de diferite nuanțe, gri.

(511) NCL(10-2015)

01 - produse chimice destinate industriei, științelor, fotografiei, agriculturii, horticulturii și silviculturii; rășini artificiale în stare brută, materiale plastice în stare brută; îngrășăminte pentru pământ; compoziții extincatoare; preparate pentru călirea și sudura metalelor; produse chimice destinate conservării alimentelor, materiale tanante; adezivi (materiale de lipit) destinați industriei;

07 - mașini și mașini-unelte; motoare (cu excepția motoarelor pentru vehiculele terestre); cuplaje și organe de transmisie (cu excepția celor pentru vehiculele terestre); instrumente agricole, altele decât cele acționate manual; incubatoare pentru ouă; distribuitoare automate.

(531) CFE(5) 05.03.04; 05.03.14; 27.05.17; 29.01.13.

(210) **037436**

(220) 2015.08.11

(730) **VILDVAST-PREST S.R.L., MD**

Str. Nicolae Milescu Spătarul nr. 19/4, ap. 6,  
MD-2075, Chișinău, Republica Moldova

(540)



- (591) Culori revendicate: verde, cafeniu.  
 (511) NCL(10-2015)  
 29 - carne, pește, păsări și vânat; extracte din carne; fructe și legume conservate, congelate, uscate și fierte; jeleurii, dulceturi, compoturi; ouă; lapte și produse lactate; uleiuri și grăsimi comestibile;  
 31 - cereale și produse agricole, horticoale, forestiere, necuprinse în alte clase; animale vii; fructe și legume proaspete; semințe, plante și flori naturale; alimente pentru animale; malț;  
 35 - publicitate; gestiunea afacerilor comerciale; administrare comercială; lucrări de birou.  
 (531) CFE(5) 25.01.06; 25.03.01; 25.03.25; 27.05.10; 29.01.12.

- (210) **037438**  
 (220) 2015.08.11  
 (730) **DIVITIA GRATIAE, universitate, instituție religioasă, MD**  
 Str. A. Hîjdeu nr. 94,  
 MD-2001, Chișinău, Republica Moldova  
 (540)



- (511) NCL(10-2015)  
 41 - educație; instruire; divertisment; activități sportive și culturale;  
 42 - servicii științifice și tehnologice, precum și servicii de cercetare și de creație, referitoare

la acestea; servicii de analiză și cercetare industrială; crearea și dezvoltarea hardware și software de calculator.

- (531) CFE(5) 05.13.04; 09.07.22; 20.07.01; 20.07.02; 22.01.07; 24.03.07; 24.03.14; 24.03.16; 26.01.21.

- (210) **037441**  
 (220) 2015.08.10  
 (730) **AVDARMA PROECT S.R.L., MD**  
 Str. Sovetscaia nr. 14/b, MD-3817, Avdarma,  
 UTA Găgăuzia, Republica Moldova  
 (540)



- (591) Culori revendicate: cafeniu de diferite nuanțe.  
 (511) NCL(10-2015)  
 43 - servicii de alimentație publică.  
 (531) CFE(5) 07.15.05; 07.15.08; 08.05.01; 08.05.25; 11.01.01; 11.01.09; 25.03.01; 28.05.00; 29.01.11.

- (210) **037453**  
 (220) 2015.08.11  
 (730) **IGNATIEV Vadim, MD**  
 Str. Socoleni nr. 23, ap. 112,  
 MD- 2020, Chișinău, Republica Moldova  
 (540)

## BIO ZENTRALE

- (511) NCL(10-2015)  
 29 - carne, pește, păsări și vânat; extracte din carne; fructe și legume conservate, congelate, uscate și fierte; jeleurii, dulceturi, compoturi; ouă; lapte și produse lactate; uleiuri și grăsimi comestibile;  
 30 - cafea, ceai, cacao și înlocuitori de cafea; orez; tapiocă și sago; făină și preparate făcute din cereale; pâine, produse de patiserie și

cofetărie; înghețată; zahăr, miere, sirop de melasă; drojdie, praf de copt; sare; muștar; oțet, sosuri (condimente); mirodenii; gheață;

- 31 - cereale și produse agricole, horticole, forestiere, necuprinse în alte clase; animale vii; fructe și legume proaspete; semințe, plante și flori naturale; alimente pentru animale; malt.

(531) CFE(5) 27.05.01.

(210) **037454**

(220) 2015.08.12

(730) **GENERAL MEDIA GROUP S.R.L., MD**

Str. Ghiocilor nr. 1,

MD-2008, Chișinău, Republica Moldova

(540)



(591) Culori revendicate: alb, sur, negru.

(511) NCL(10-2015)

35 - publicitate; gestiunea afacerilor comerciale; administrare comercială; lucrări de birou;

38 - telecomunicații;

41 - educație; instruire; divertisment; activități sportive și culturale.

(531) CFE(5) 01.01.01; 01.01.02; 01.01.10; 27.03.01; 27.03.12; 27.05.24; 29.01.13.

(210) **037455**

(220) 2015.08.12

(730) **CORAXON S.R.L., MD**

Str. Vasile Coroban nr. 22/1, ap. (of.) 40,

MD-2051, Chișinău, Republica Moldova

(540)

# Coraxon

(511) NCL(10-2015)

35 - publicitate; gestiunea afacerilor comerciale; administrare comercială; lucrări de birou; comercializarea produselor;

37 - construcții; reparații; servicii de instalații.

(210) **037456**

(220) 2015.08.12

(730) **ROYAL IMOBIL S.R.L., MD**

Str. Ștefan cel Mare nr. 1B, MD-2081,

Bubuieci, Chișinău, Republica Moldova

(540)



(591) Culori revendicate: negru, roșu, alb.

(511) NCL(10-2015)

36 - asigurări; afaceri financiare; afaceri monetare; afaceri imobiliare.

(531) CFE(5) 07.01.08; 07.01.24; 07.01.25; 26.04.09; 26.07.20; 26.11.25; 27.05.10; 29.01.13.

(210) **037457**

(220) 2015.08.12

(730) **AstraZeneca AB, SE**

SE-151 85 Södertälje, Suedia

(540)

# SORBIFER DURULES

- (511) NCL(10-2015)  
05 - preparate și substanțe farmaceutice.

- 05 - preparate pentru distrugerea și combaterea dăunătorilor, insecticide, fungicide, erbicide, pesticide.

- (210) **037458**  
(220) 2015.08.12  
(730) **BASF SE, DE**  
Carl-Bosch-Strasse 38, Ludwigshafen am Rhein, Germania  
(540)

- (210) **037461**  
(220) 2015.08.12  
(730) **MOLDOVAN Eugeniu, MD**  
Str. Păcii nr. 10,  
MD-5001, Florești, Republica Moldova  
(540)

## SCULPTOR

- (511) NCL(10-2015)  
01 - produse chimice destinate agriculturii, horticulturii și silviculturii, în special preparate pentru fortificarea plantelor, preparate chimice și/sau biologice pentru managementul stresului la plante, preparate pentru reglarea creșterii plantelor, preparate chimice pentru tratarea semințelor, agenți tensioactivi, produse chimice naturale sau artificiale pentru uz în calitate de atractanți sexuali sau agenți de confuzie a insectelor;  
05 - preparate pentru distrugerea și combaterea dăunătorilor, insecticide, fungicide, erbicide, pesticide.

- (210) **037459**  
(220) 2015.08.12  
(730) **BASF SE, DE**  
Carl-Bosch-Strasse 38, Ludwigshafen am Rhein, Germania  
(540)

## ARCHITECT

- (511) NCL(10-2015)  
01 - produse chimice destinate agriculturii, horticulturii și silviculturii, în special preparate pentru fortificarea plantelor, preparate chimice și/sau biologice pentru managementul stresului la plante, preparate pentru reglarea creșterii plantelor, preparate chimice pentru tratarea semințelor, agenți tensioactivi, produse chimice naturale sau artificiale pentru uz în calitate de atractanți sexuali sau agenți de confuzie a insectelor;

## SHIVAKI

- (511) NCL(10-2015)  
09 - magnetofone, magnetofone video, amplificatoare de frecvențe sonore, difuzoare, receptoare cu modulație de frecvență, televizoare, telecamere, convertoare de frecvență radio, pelicule magnetice, căști telefonice, căști, microfoane, casete și conectoare, aparate și instrumente științifice, nautice, geodezice, fotografice, cinematografice, optice, de cântărire, de măsurare, de semnalizare, de control (verificare), de siguranță (salvare) și didactice; aparate și instrumente pentru conducerea, distribuirea, transformarea, acumularea, reglarea sau comanda curentului electric; aparate pentru înregistrarea, transmiterea, reproducerea sunetului sau imaginilor; suporturi de înregistrare magnetice, discuri acustice; distribuitoare automate și mecanisme pentru aparate cu preplată; case înregistratoare, mașini de calculat, echipament pentru prelucrarea informației și calculatoare; extinctoare;  
11 - aparate de climatizare; dispozitive pentru răcirea aerului; aparate pentru dezodorizarea aerului; uscătoare de aer; instalații de filtrare a aerului; încălzitoare de aer, preîncălzitoare de aer, aparate electrice de încălzire; aparate de ionizare pentru tratarea aerului; aparate și dispozitive pentru purificarea aerului; sterilizatoare de aer; aparate pentru generarea de abur pentru gătit; autoclave (marmite electrice sub presiune); cuptoare de brutărie; grătare; încălzitoare pentru baie; aparate pentru băi de aer cald; instalații de saună; aparate pentru încălzit paturi; aparate pentru răcirea băuturilor; radiatoare de încălzire centrală; aparate electrice de cafea cu filtru; cafetiere electrice; mașini electrice de cafea

cu filtru; aparate pentru prăjit cafea; serpentine pentru părți de instalații de distilare, de încălzire sau de răcire; aparate și instalații de gătit; reșouri; ustensile electrice de bucătărie; aparate și instalații de răcire; instalații și mașini de răcire; răcitoare de lichide (instalații); instalații pentru răcirea apei; cuptoare cu convecție și cuptoare, altele decât în scopuri experimentale; friteuze electrice; aparate și instalații de uscare; plite electrice; becuri de economisire a energiei; ventilatoare electrice de uz personal; filtre de aer pentru climatizare; filtre pentru apă potabilă; congelatoare; mașini de prăjit fructe; grătare (aparate de gătit); gril (aparate de gătit); uscătoare de păr; aparate de uscare a mâinilor pentru labouri; încălzitoare electrice de biberoane; aparate electrice de încălzire; plăci de încălzire; dispozitive de uz casnic de copt pâinea; hote aspirante pentru bucătărie; plăci încălzitoare; lăzi frigorifice; aparate și mașini pentru gheață; fierbătoare electrice; plite de gătit; uscătoare electrice de rufe; cuptoare cu microunde; reșouri de păstrat mâncarea caldă; lămpi portabile cum ar fi lanterne de buzunar; oale electrice de gătit sub presiune; aparate și mașini frigorifice; aparate și instalații de refrigerare; dulapuri frigorifice; camere frigorifice; recipiente frigorifice; frigidere; rotisoare; aparate de gătit cu abur; generatoare de abur de uz casnic; instalații de producere a aburilor; cuptor cu aburi; oale cu aburi; oale electrice cu abur pentru gătit; sterilizatoare; sobe; armături de cuptoare; prăjitoare de pâine; aparate electrice de patiserie; fierbătoare; aparate și mașini pentru purificarea apei; lăzi congelatoare; dehumidificatoare; umidificatoare; aparate și mașini de fabricare a gheții; lanterne de iluminat; distribuitoare de apă pentru apă potabilă; aparat pentru răcirea vinului;

- 35 - publicitate; gestiunea afacerilor comerciale; administrare comercială; lucrări de birou; organizarea expozițiilor cu vânzări; elaborarea programelor de marketing; servicii privind studii de marketing; vânzări angro și cu amănuntul; operații de export-import; comercializarea mărfurilor, inclusiv a frigiderelor și a aparatelor electrice de uz casnic și a produselor specificate în clasele 09 și 11.

(531) CFE(5) 27.05.01.

(210) **037462**

(220) 2015.08.13

(730) **ȚARUȘ Alexandru, MD**

Str. Nicolae H. Costin nr. 63, bloc 2, ap. 36,  
MD-2071, Chișinău, Republica Moldova

(540)



(591) Culori revendicate: roșu, albastru-deschis, negru, gri.

(511) NCL(10-2015)

09 - aparate și instrumente științifice, nautice, geodezice, fotografice, cinematografice, optice, de cântărire, de măsurare, de semnalizare, de control (verificare), de siguranță (salvare) și didactice; aparate și instrumente pentru conducerea, distribuirea, transformarea, acumularea, reglarea sau comanda curentului electric; aparate pentru înregistrarea, transmiterea, reproducerea sunetului sau imaginilor; suporturi de înregistrare magnetice, discuri acustice; distribuitoare automate și mecanisme pentru aparate cu preplată; case înregistratoare, mașini de calculat, echipament pentru prelucrarea informației și calculatoare; extinctoare;

16 - hârtie, carton și produse din aceste materiale, necuprinse în alte clase; produse de imprimare; articole pentru legătorie; fotografii; papetărie; adezivi (materiale de lipit) pentru papetărie sau menaj; materiale pentru artiști; pensule; mașini de scris și articole de birou (cu excepția mobilelor); materiale de instruire sau învățământ (cu excepția aparatelor); materiale plastice pentru ambalaj (necuprinse în alte clase); caractere tipografice, clișee;

35 - publicitate; gestiunea afacerilor comerciale; administrare comercială; lucrări de birou; comercializarea produselor; servicii de comercializare pentru terți prestate de magazine.

(531) CFE(5) 27.05.19; 27.05.22; 29.01.14.

- (210) **037463**  
 (220) 2015.08.13  
 (730) **CEBOTARESCU Dumitru, MD**  
 Str. Matei Basarab nr. 2, ap. 82,  
 MD-2068, Chișinău, Republica Moldova  
 (540)

## CUBANO

- (511) NCL(10-2015)  
 29 - carne, pește, păsări și vânat; extracte din carne; fructe și legume conservate, congelate, uscate și fierte; jeleuri, dulceturi, compoturi; ouă; lapte și produse lactate; uleiuri și grăsimi comestibile;  
 30 - cafea, ceai, cacao și înlocuitori de cafea; orez; tapiocă și sago; făină și preparate făcute din cereale; pâine, produse de patiserie și cofetărie; înghețată; zahăr, miere, sirop de melasă; drojdie, praf de copt; sare; muștar; oțet, sosuri (condimente); mirodenii; gheață;  
 32 - bere; ape minerale și gazoase și alte băuturi nealcoolice; băuturi din fructe și sucuri de fructe; siropuri și alte preparate pentru fabricarea băuturilor;  
 43 - servicii de alimentație publică; servicii de cazare temporară.

- (210) **037475**  
 (220) 2015.08.14  
 (730) **BASF SE, DE**  
 Carl-Bosch-Strasse 38, Ludwigshafen am Rhein, Germania  
 (540)

## TERPAL

- (511) NCL(10-2015)  
 01 - produse chimice destinate agriculturii, horticulturii și silviculturii, în special preparate pentru fortificarea plantelor, preparate chimice și/sau biologice pentru managementul stresului la plante, preparate pentru reglarea creșterii plantelor, preparate chimice pentru tratarea semințelor, agenți tensioactivi, produse chimice naturale sau artificiale pentru uz în calitate de atrăcțanți sexuali sau agenți de confuzie a insectelor.

- (210) **037477**  
 (220) 2015.08.17  
 (730) **CERMICOM S.R.L., societate comercială, MD**  
 Str. Grătiești nr. 3, ap. 434, MD-4839,  
 Stăuceni, Chișinău, Republica Moldova  
 (540)



- (511) NCL(10-2015)  
 11 - aparate de iluminat, de încălzit, de producere a vaporilor, de gătit, de refrigerare, de uscare, de ventilare, de distribuire a apei și instalații sanitare;  
 35 - publicitate; gestiunea afacerilor comerciale; administrare comercială; lucrări de birou; comercializarea produselor, servicii de comercializare pentru terți prestate de magazine, servicii de comercializare pentru terți prestate de magazine specializate.  
 (531) CFE(5) 03.09.01; 03.09.04; 03.09.24; 27.05.08.

- (210) **037482**  
 (220) 2015.08.19  
 (730) **COMERȚBANK S.A., bancă comercială, MD**  
 Str. Independenței nr. 1/1,  
 MD-2043, Chișinău, Republica Moldova  
 (540)



## COMERȚBANK

- (511) NCL(10-2015)  
 36 - asigurări; afaceri financiare; afaceri monetare; afaceri imobiliare.  
 (531) CFE(5) 05.03.06; 05.03.13; 26.04.09; 26.04.15; 26.04.24; 27.01.01; 27.03.11.

(210) **037483**  
 (220) 2015.08.17  
 (730) **JARDAN Vladimir, MD**  
 Str. Romană nr. 4, bloc 1, ap. 38,  
 MD-2005, Chișinău, Republica Moldova  
 (540)



(591) Culori revendicate: albastru-închis, alb, auriu.  
 (511) NCL(10-2015)  
 29 - carne, pește, păsări și vânat; extracte din carne; fructe și legume conservate, congelate, uscate și fierte; jeleuri, dulceturi, compoturi; ouă; lapte și produse lactate; uleiuri și grăsimi comestibile;  
 30 - cafea, ceai, cacao și înlocuitori de cafea; orez; tapiocă și sago; făină și preparate făcute din cereale; pâine, produse de patiserie și cofetărie; înghețată; zahăr, miere, sirop de melasă; drojdie, praf de copt; sare; muștar; oțet, sosuri (condimente); mirodenii; gheață;  
 35 - publicitate; gestiunea afacerilor comerciale; administrare comercială; lucrări de birou.  
 (531) CFE(5) 25.03.03; 25.03.11; 27.05.13; 29.01.13.

(210) **037484**  
 (220) 2015.08.17  
 (730) **JARDAN Vladimir, MD**  
 Str. Romană nr. 4, bloc 1, ap. 38,  
 MD-2005, Chișinău, Republica Moldova  
 (540)



(591) Culori revendicate: albastru de diferite nuanțe, alb, galben.

(511) NCL(10-2015)  
 29 - carne, pește, păsări și vânat; extracte din carne; fructe și legume conservate, congelate, uscate și fierte; jeleuri, dulceturi, compoturi; ouă; lapte și produse lactate; uleiuri și grăsimi comestibile;  
 30 - cafea, ceai, cacao și înlocuitori de cafea; orez; tapiocă și sago; făină și preparate făcute din cereale; pâine, produse de patiserie și cofetărie; înghețată; zahăr, miere, sirop de melasă; drojdie, praf de copt; sare; muștar; oțet, sosuri (condimente); mirodenii; gheață;  
 35 - publicitate; gestiunea afacerilor comerciale; administrare comercială; lucrări de birou.  
 (531) CFE(5) 26.01.18; 26.01.20; 26.01.24; 26.02.08; 27.05.07; 29.01.13.

(210) **037487**  
 (220) 2015.08.18  
 (730) **DARURILE BASARABIEI S.R.L., societate comercială, MD**  
 MD-5625, Malinovscoe, Rîșcani, Republica Moldova  
 (540)



(591) Culori revendicate: verde, roșu, alb.  
 (511) NCL(10-2015)  
 31 - cereale și produse agricole, horticole, forestiere, necuprinse în alte clase; animale vii; fructe și legume proaspete; semințe, plante și flori naturale; alimente pentru animale; malț.  
 (531) CFE(5) 05.07.13; 25.01.06; 25.01.10; 25.01.13; 25.01.25; 25.03.13; 27.05.09; 29.01.13.

- (210) **037488**  
 (220) 2015.08.17  
 (730) **CORPORACION HABANOS, S.A., CU**  
 Carretera Vieja de Guanabacoa y Línea del  
 Ferrocarril Final, Guanabacoa, La Habana,  
 Cuba  
 (540)



- (591) Culori revendicate: roșu, galben, negru,  
 oranj.  
 (511) NCL(10-2015)  
 34 - tutun, inclusiv țigări de foi, țigarete, cigarillos,  
 tutun tăiat pentru pipe, articole pentru fumă-  
 tori, și anume scrumiere, foarfeci pentru țigări  
 de foi, cutii de chibrituri, tabachere pentru  
 țigări de foi, chibrituri.  
 (531) CFE(5) 24.09.08; 24.09.14; 26.03.02; 26.03.07;  
 26.03.18; 26.07.15; 26.07.25; 27.05.22; 29.01.14.

- (210) **037490**  
 (220) 2015.08.18  
 (730) **BUX Mihail, MD**  
 Str. Matei Basarab nr. 8, ap. 15,  
 MD-2045, Chișinău, Republica Moldova  
 (540)



- (511) NCL(10-2015)  
 30 - cafea, ceai, cacao și înlocuitori de cafea;  
 orez; tapiocă și sago; făină și preparate făcu-  
 te din cereale; pâine, produse de patiserie și  
 cofetărie; înghețată; zahăr, miere, sirop de  
 melasă; drojdie, praf de copt; sare; muștar;  
 oțet, sosuri (condimente); mirodenii; gheață;  
 43 - servicii de alimentație publică; servicii de  
 cazare temporară.  
 (531) CFE(5) 05.07.01; 19.03.06; 27.03.01; 27.03.11;  
 27.03.15; 27.05.15.

- (210) **037491**  
 (220) 2015.08.18  
 (730) **BUX Mihail, MD**  
 Str. Matei Basarab nr. 8, ap. 15,  
 MD-2045, Chișinău, Republica Moldova  
 (540)



- (511) NCL(10-2015)  
 30 - cafea, ceai, cacao și înlocuitori de cafea;  
 orez; tapiocă și sago; făină și preparate făcu-  
 te din cereale; pâine, produse de patiserie și  
 cofetărie; înghețată; zahăr, miere, sirop de  
 melasă; drojdie, praf de copt; sare; muștar;  
 oțet, sosuri (condimente); mirodenii; gheață;  
 43 - servicii de alimentație publică; servicii de  
 cazare temporară.  
 (531) CFE(5) 01.15.11; 11.03.01; 11.03.02; 11.03.20;  
 27.03.01; 27.03.15; 27.07.11.

- (210) **037493**  
 (220) 2015.08.18  
 (730) **JARDAN Vladimir, MD**  
 Str. Romană nr. 4, bloc 1, ap. 38,  
 MD-2005, Chișinău, Republica Moldova

(540)



(591) Culori revendicate: roșu, galben, roz de diferite nuanțe, alb, negru, bej, cafeniu de diferite nuanțe.

(511) NCL(10-2015)

29 - carne, pește, păsări și vânat; extracte din carne; fructe și legume conservate, congelate, uscate și fierte; jeleuri, dulceturi, compoturi; ouă; lapte și produse lactate; uleiuri și grăsimi comestibile;

30 - cafea, ceai, cacao și înlocuitori de cafea; orez; tapiocă și sago; făină și preparate făcute din cereale; pâine, produse de patiserie și cofetărie; înghețată; zahăr, miere, sirop de melasă; drojdie, praf de copt; sare; muștar; oțet, sosuri (condimente); mirodenii; gheață;

35 - publicitate; gestiunea afacerilor comerciale; administrare comercială; lucrări de birou.

(531) CFE(5) 02.01.04; 02.03.04; 02.07.02; 02.07.04; 26.01.14; 26.01.20; 27.05.02; 29.01.15.

(210) **037497**

(220) 2015.08.24

(730) **S.C. INTERMARK S.R.L., RO**

Str. Lucian Blaga nr. 8, or. Ștei, județul Bihor, România

(540)



(591) Culori revendicate: roșu, alb, cafeniu-închis, cafeniu-deschis, negru.

(511) NCL(10-2015)

32 - bere; ape minerale și gazoase și alte băuturi nealcoolice; băuturi din fructe și sucuri de fructe; siropuri și alte preparate pentru fabricarea băuturilor;

35 - publicitate; gestiunea afacerilor comerciale; administrare comercială; lucrări de birou.

(531) CFE(5) 05.03.20; 05.11.15; 07.01.01; 07.01.06; 25.01.06; 25.01.15; 25.03.13; 26.04.16; 27.05.03; 29.01.15.

(210) **037499**

(220) 2015.08.24

(730) **ACCEMOB GRUP S.R.L., societate comercială, MD**

Str. Alecu Russo nr. 55, bloc 1, ap. 116, MD-2044, Chișinău, Republica Moldova

(540)

## SEBAS

(511) NCL(10-2015)

06 - metale comune și aliajele lor; materiale de construcție metalice; construcții metalice transportabile; materiale metalice pentru căile ferate; cabluri și fire metalice neelectrice; produse de lăcătușărie și feronerie metalică; tuburi metalice; seifuri; produse metalice necuprinse în alte clase; minereuri.

35 - publicitate; gestiunea afacerilor comerciale; administrare comercială; lucrări de birou; servicii de comercializare a produselor.

(210) **037500**

(220) 2015.08.19

(730) **Philip Morris Brands S.A.R.L., CH**

Quai Jeanrenaud 3, CH-2000 Neuchâtel, Elveția

(540)



(540)



(591) Culori revendicate: alb, albastru de diferite nuanțe, roșu, gri de diferite nuanțe, argintiu.

(511) NCL(10-2015)

34 - tutun brut sau prelucrat; produse de tutun; țigări de foi, țigarete, cigarillos, tutun pentru rularea propriilor țigarete, tutun de pipă, tutun de mestecat, tutun de prizat, kretek; snus; înlocuitori de tutun (nu pentru uz medical); țigarete electronice; produse de tutun pentru a fi încălzite; dispozitive electronice și părți ale acestora pentru încălzirea țigaretelor sau tutunului în scopul eliberării aerosolilor ce conțin nicotină pentru inhalare; articole pentru fumători, foite pentru țigarete, tuburi pentru țigarete, capete de țigarete, recipiente de tutun, tabachere pentru țigarete, scrumiere, pipe, dispozitive de buzunar pentru rularea țigaretelor, brichete, chibrituri.

(531) CFE(5) 24.01.15; 24.01.20; 24.09.05; 25.05.03; 25.07.22; 25.12.01; 26.03.23; 29.01.15.

(591) Culori revendicate: alb, albastru de diferite nuanțe, roșu, gri de diferite nuanțe.

(511) NCL(10-2015)

34 - tutun brut sau prelucrat; produse de tutun; țigări de foi, țigarete, cigarillos, tutun pentru rularea propriilor țigarete, tutun de pipă, tutun de mestecat, tutun de prizat, kretek; snus; înlocuitori de tutun (nu pentru uz medical); țigarete electronice; produse de tutun pentru a fi încălzite; dispozitive electronice și părți ale acestora pentru încălzirea țigaretelor sau tutunului în scopul eliberării aerosolilor ce conțin nicotină pentru inhalare; articole pentru fumători, foite pentru țigarete, tuburi pentru țigarete, capete de țigarete, recipiente de tutun, tabachere pentru țigarete, scrumiere, pipe, dispozitive de buzunar pentru rularea țigaretelor, brichete, chibrituri.

(531) CFE(5) 24.01.15; 24.01.20; 24.09.05; 25.05.03; 25.07.22; 25.12.01; 26.03.23; 29.01.15.

(210) **037501**

(220) 2015.08.19

(730) **Philip Morris Brands S.A.R.L., CH**  
Quai Jeanrenaud 3, CH-2000 Neuchâtel,  
Elveția

(210) **037502**

(220) 2015.08.19

(730) **Google Inc., a Delaware corporation, US**  
1600 Amphitheatre Parkway, Mountain View,  
California 94043, Statele Unite ale Americii

(540)

## ANDROID ONE

(511) NCL(10-2015)

09 - software de calculatoare, hardware de calculatoare, dispozitive mobile, telefoane mobile, aparate periferice mobile, calculatoare, televizoare, calculatoare tabletă, netbook-uri, laptopuri, cipuri cu circuite integrate, microcipuri, tocuri pentru aparate fotografice, tocuri pentru camere video, termostate, aparate de radio, telefoane, telecomenzi pentru aparate de radio, televizoare și sisteme stereo, console de jocuri video, playere DVD, înregistratoare de casete video, înregistratoare digitale video, playere MP3, amplificatoare audio, servere, imprimante, scanere, fotocopiatoarele, monitoare de calculator, aparate de fax, routere de rețea, tastaturi, mașuri de calculator, discuri dure (fixe) externe de calculator, camere video, aparate fotografice, calculatoare, dispozitive de navigație GPS, componente audio, căști radiofonice, difuzoare audio, receptoare audio și receptoare video, asistenți personali digitali (PDA), adaptoare televizate de abonat, sisteme audio-video cu ecran TV mare (home cinema), proiectoare video, proiectoare de film, avertizoare de alarmă, semnalizatoare de incendiu, detectoare de incendiu și de fum, detectoare radar, echipamente audio și video pentru vehicule, aparate pentru încărcarea bateriilor, adaptoare (electricitate), roboți telefonici, căști, comutatoare electrice.

(210) **037508**

(220) 2015.08.25

(730) **DUO-EGO S.R.L., MD**

Str. acad. N. Corlățeanu nr. 15,  
MD-2045, Chișinău, Republica Moldova

(540)



(591) Culori revendicate: alb, roșu-închis.

(511) NCL(10-2015)

35 - publicitate; gestiunea afacerilor comerciale; administrare comercială; lucrări de birou;

37 - construcții; reparații; servicii de instalații;

39 - transport; ambalarea și depozitarea mărfurilor; organizarea călătoriilor.

(531) CFE(5) 07.01.09; 07.01.24; 07.03.02; 07.03.11; 27.05.11; 29.01.12.

(210) **037511**

(220) 2015.08.25

(730) **REZNIC Iurie, MD**

Str. Iu. Gagarin nr. 56,  
MD-3420, Cărpineni, Hîncești, Republica  
Moldova

(540)



(591) Culori revendicate: alb, negru, sur, violet, albastru, verde, roz, galben, oranj.

(511) NCL(10-2015)

03 - preparate pentru albit și alte substanțe pentru spălat; preparate pentru curățare, lustruire, degresare și șlefuire; săpunuri; parfumerie, uleiuri esențiale, cosmetice, loțiuni pentru păr; produse pentru îngrijirea dinților;

11 - aparate de iluminat, de încălzit, de producere a vaporilor, de gătit, de refrigerare, de uscare, de ventilare, de distribuire a apei și instalații sanitare.

(531) CFE(5) 03.07.04; 03.07.24; 26.04.04; 26.04.15; 27.05.09; 29.01.15.

(210) **037512**

(220) 2015.08.25

(730) **REZNIC Iurie, MD**

Str. Iu. Gagarin nr. 56, MD-3420,  
Cărpineni, Hîncești, Republica Moldova

(540)

# Crystal

## PROFESSIONAL

- (591) Culori revendicate: violet, roz.  
 (511) NCL(10-2015)  
 03 - preparate pentru albit și alte substanțe pentru spălat; preparate pentru curățare, lustruire, degresare și șlefuire; săpunuri; parfumerie, uleiuri esențiale, cosmetice, loțiuni pentru păr; produse pentru îngrijirea dinților;  
 11 - aparate de iluminat, de încălzit, de producere a vaporilor, de gătit, de refrigerare, de uscare, de ventilare, de distribuire a apei și instalații sanitare.  
 (531) CFE(5) 27.05.09; 29.01.12.

- (210) **037515**  
 (220) 2015.08.26  
 (730) **Topaz S.A., uzină, întreprindere mixtă, MD**  
 Piața Dm. Cantemir nr. 1,  
 MD-2069, Chișinău, Republica Moldova  
 (540)



- (591) Culori revendicate: albastru, galben, roșu, cafeniu.  
 (511) NCL(10-2015)  
 07 - mașini pentru prelucrarea metalelor; complex electrochimic; strunguri electrochimice; stații de preparare și transmitere a electrolitului către strunguri electrochimice; instalații de aliere cu scânteie electrică; instalații manuale de aliere cu scânteie electrică; instalații mecanizate de aliere cu scânteie electrică; instalații de durificare cu impulsuri magnetice;  
 09 - aparate și instrumente de uz științific; instrumente și mașini pentru testarea materialelor; instalații pentru testarea paletelor turbinelor; set utilaj electric pentru modernizarea strungurilor cu electroeroziune; aparate de măsură; generator modular al curentului tehnologic cu impulsuri; dispozitive electrice de măsură; sursă de alimentare cu impulsuri; generator cu impulsuri; circuite imprimate;

- 37 - reconstruirea mașinilor uzate sau parțial distruse; reconstruirea strungurilor;  
 40 - galvanostegie; galvanizare; tratarea metalului;  
 41 - organizarea și susținerea seminarelor (instruire);  
 42 - programare computerizată; instalarea software-ului computerizat.  
 (531) CFE(5) 24.15.02; 24.15.11; 26.01.16; 26.02.07; 26.07.03; 26.11.13; 27.05.10; 29.01.14.

- (210) **037516**  
 (220) 2015.08.26  
 (730) **Kaufland Warenhandel GmbH & Co. KG, DE**  
 Rötelstr. 35, 74172 Neckarsulm, Germania  
 (540)



- (511) NCL(10-2015)  
 30 - preparate din cereale pentru consum uman, în special muesli, cereale, fulgi de ovăz și fulgi de alte cereale.  
 (531) CFE(5) 01.15.15; 01.15.21; 26.04.11; 26.04.12; 26.04.18; 27.01.01; 27.01.02.

- (210) **037528**  
 (220) 2015.09.01  
 (730) **GUZUN Gheorghe, MD**  
 Str. Eugen Doga nr. 9, MD-4829,  
 Măgdăcești, Criuleni, Republica Moldova

(540)



# LA PLOPI

(511) NCL(10-2015)

39 - transport; ambalarea și depozitarea mărfurilor; organizarea călătoriilor;

41 - educație; instruire; divertisment; activități sportive și culturale;

43 - servicii de alimentație publică; servicii de cazare temporară.

(531) CFE(5) 07.01.01; 07.01.24; 07.01.25; 27.05.01.

(210) **037529**

(220) 2015.09.02

(730) **GOGU Marin, MD**Str. Trei Fântâni nr. 4,  
MD-4301, Căușeni, Republica Moldova

(540)



(511) NCL(10-2015)

34 - tutun; articole pentru fumători; chibrituri.

(531) CFE(5) 03.01.02; 03.01.22; 07.15.09; 24.01.03; 24.01.19; 25.03.03; 25.07.07; 26.04.15; 27.05.01.

(210) **037530**

(220) 2015.09.02

(730) **GOGU Marin, MD**Str. Trei Fântâni nr. 4,  
MD-4301, Căușeni, Republica Moldova

(540)



(511) NCL(10-2015)

34 - tutun; articole pentru fumători; chibrituri.

(531) CFE(5) 03.01.02; 03.01.22; 17.02.02; 17.02.04; 24.01.03; 24.01.19; 25.12.01; 26.01.16; 26.04.15.

(210) **037531**

(220) 2015.09.04

(730) **CREȚU Ghenadie, MD**Str. Praga nr. 65,  
MD-2060, Chișinău, Republica Moldova

(540)

# HAGËL

(511) NCL(10-2015)

07 - mașini și mașini-unelte; motoare (cu excepția motoarelor pentru vehiculele terestre); cuplaje și organe de transmisie (cu excepția celor pentru vehiculele terestre); instrumente agricole, altele decât cele acționate manual; incubatoare pentru ouă; distribuitoare automate;

08 - scule și instrumente de mână acționate manual; cuțite, furculițe și linguri; arme albe; aparate de ras;

- 09 - aparate și instrumente științifice, nautice, geodezice, fotografice, cinematografice, optice, de cântărire, de măsurare, de semnalizare, de control (verificare), de siguranță (salvare) și didactice; aparate și instrumente pentru conducerea, distribuirea, transformarea, acumularea, reglarea sau comanda curentului electric; aparate pentru înregistrarea, transmiterea, reproducerea sunetului sau imaginilor; suporturi de înregistrare magnetice, discuri acustice; compact-discuri, DVD-uri și alte suporturi de stocare a datelor; mecanisme pentru aparate cu preplată; case înregistratoare, mașini de calculat, echipament pentru prelucrarea informației, calculatoare; software de calculatoare; extinctoare;
- 11 - aparate de iluminat, de încălzit, de producere a vaporilor, de gătit, de refrigerare, de uscare, de ventilare, de distribuire a apei și instalații sanitare;
- 35 - publicitate; gestiunea afacerilor comerciale; administrare comercială; lucrări de birou.

---

(210) **037532**  
 (220) 2015.09.04  
 (730) **BUCURIA S.A., MD**  
 Str. Columna nr. 162,  
 MD-2004, Chișinău, Republica Moldova  
 (540)

## ANDRYESH

- (511) NCL(10-2015)  
 30 - cafea, ceai, cacao, zahăr, orez, tapiocă, sago, înlocuitori de cafea; făină și preparate făcute din cereale, pâine, produse de patiserie și cofetărie, înghețată; miere, sirop de melasă, drojdie, praf de copt; sare, muștar, oțet, sosuri (condimente); mirodenii; gheață.

---

(210) **037533**  
 (220) 2015.09.03  
 (730) **COSTEȚCAIA Valentina, MD**  
 Str. Nicolae Anestiade nr. 3, ap. 34,  
 MD-2001, Chișinău, Republica Moldova  
**FLORESCU Svetlana, MD**  
 Str. Onisifor Ghibu nr. 15, bloc 3,  
 MD-2051, Chișinău, Republica Moldova

(540)



- (511) NCL(10-2015)  
 41 - educație; instruire; divertisment; activități sportive și culturale.  
 (531) CFE(5) 02.03.01; 02.03.08; 02.03.16; 02.03.23; 21.03.11; 21.03.13; 21.03.25; 26.01.16; 27.05.10.

---

(210) **037538**  
 (220) 2015.09.04  
 (730) **ROVIGO S.R.L., MD**  
 Str. București nr. 67,  
 MD-2012, Chișinău, Republica Moldova  
 (540)

# HOME

I T A L Y

- (511) NCL(10-2015)  
 20 - mobile, oglinzi, rame; produse (necuprinse în alte clase) din lemn, plută, trestie, stuf, răchită, os, fildeș, os de balenă, scoici, sidef, spumă de mare, înlocuitori ai tuturor acestor materiale sau din materiale plastice; toate produsele fabricate și importate din Italia.  
 (531) CFE(5) 27.05.10.
-

(210) **037540**  
 (220) 2015.09.04  
 (730) **TOMESCU Lilian, MD**  
 Str. Alba Iulia nr. 89, bloc 1, ap. 107,  
 MD-2071, Chişinău, Republica Moldova  
 (540)

## WINE TOURS

(511) NCL(10-2015)  
 39 - transport; ambalarea și depozitarea mărfurilor; organizarea călătoriilor;  
 41 - educație; instruire; divertisment; activități sportive și culturale.

(210) **037541**  
 (220) 2015.09.04  
 (730) **BRÎNZA Cristian, MD**  
 Str. Mihai Eminescu nr. 48, bloc 1, ap. 5,  
 MD-2012, Chişinău, Republica Moldova  
 (540)



(526) Elementele mărcii asupra cărora solicitantul declară că renunță la invocarea oricărui drept exclusiv: "BOUTIQUE DE FLEURS", cu excepția executării grafice deosebite.  
 (511) NCL(10-2015)  
 31 - flori naturale;  
 35 - publicitate; gestiunea afacerilor comerciale; administrare comercială; lucrări de birou.  
 (531) CFE(5) 25.01.09; 25.01.10; 25.01.25; 26.04.07; 26.04.18; 27.05.10.

(210) **037544**  
 (220) 2015.09.04  
 (730) **M.A.S. TRADE S.R.L., MD**  
 Str. Tighina nr. 49/1,  
 MD-2001, Chişinău, Republica Moldova  
 (540)



(526) Elementele mărcii asupra cărora solicitantul declară că renunță la invocarea oricărui drept exclusiv: "OUTLET", cu excepția executării grafice deosebite.  
 (511) NCL(10-2015)  
 18 - piele și imitații din piele, produse din aceste materiale necuprinse în alte clase; piei de animale; geamantane și valize; umbrele și umbrele de soare; bastoane; bice și articole de șelărie;  
 24 - țesături și produse textile, necuprinse în alte clase; acoperiri de pat; acoperiri de masă;  
 25 - îmbrăcăminte, încălțăminte, articole care servesc la acoperirea capului.  
 (531) CFE(5) 26.04.18; 26.04.24; 27.05.24; 27.07.11.

## Mărci înregistrate în baza cererilor acceptate parțial

(111) **27172**  
 (151) 2015.06.04  
 (181) 2024.03.10  
 (210) 034737  
 (220) 2014.03.10  
 (730) **EURO-ALCO S.R.L., întreprindere mixtă, MD**  
 Str. Bucuriei nr. 20,  
 MD-2004, Chișinău, Republica Moldova  
 (540)

**CHIPĂRUȘ**  
**EURO-ALCO**

(511) NCL(10-2014)  
 33 - băuturi alcoolice pe bază de piper;  
 35 - publicitate; gestiunea afacerilor comerciale;  
 administrare comercială; lucrări de birou.

(111) **27211**  
 (151) 2015.06.14  
 (181) 2024.10.15  
 (210) 035939  
 (220) 2014.10.15  
 (730) **ALIANȚA-VIN S.R.L., întreprindere mixtă, MD**  
 Str. Orhei nr. 38,  
 MD-3701, Strășeni, Republica Moldova  
 (540)



(526) Elementele mărcii asupra cărora nu se extinde dreptul exclusiv: "blue MoscatO", cu excepția executării grafice deosebite.  
 (591) Culori revendicate: alb, auriu, galben, verde de diferite nuanțe, azuriu, bej, maro.  
 (511) NCL(10-2014)  
 33 - băuturi alcoolice cu aromă de muscat și vinuri de muscat;  
 35 - publicitate; gestiunea afacerilor comerciale; administrare comercială; lucrări de birou.  
 (531) CFE(5) 01.17.12; 05.01.12; 27.05.02; 27.05.09; 27.05.10; 29.01.15.

(111) **27213**  
 (151) 2015.06.10  
 (181) 2022.08.06  
 (210) 031589  
 (220) 2012.08.06  
 (730) **PIC Samuil, MD**  
 Str. Lipcani nr. 1 A,  
 MD-2051, Chișinău, Republica Moldova  
 (540)

**ГОРОД СОЛНЦА**

(511) NCL(10)  
 33 - băuturi alcoolice (cu excepția berii).  
 (531) CFE(5) 28.05.00.

(111) **27229**  
 (151) 2015.06.16  
 (181) 2024.08.13  
 (210) 035622  
 (220) 2014.08.13  
 (730) **Philip Morris Brands S.A.R.L., CH**  
 Quai Jeanrenaud 3, CH-2000 Neuchâtel,  
 Elveția

(540)



(526) Elementele mărcii asupra cărora nu se extinde dreptul exclusiv: "Less Smell", "MICRO", cu excepția executării grafice deosebite.

(591) Culori revendicate: albastru, bleu, gri, alb.

(511) NCL(10-2014)

34 - tutun brut sau prelucrat; produse din tutun, inclusiv țigări, țigarete, țigarille, tutun pentru rularea țigaretelor, tutun de pipe, tutun de mestecat, tutun de prizat, kretek; snus; substituenți ai tutunului (nu pentru scopuri medicale); articole pentru fumători, inclusiv hârtie pentru țigarete și tuburi pentru țigarete, filtre pentru țigarete, borcănașe pentru tutun, port-țigarete și scrumiere, pipe, aparate de buzunar pentru rularea țigaretelor, brichete; chibrituri.

(531) CFE(5) 05.03.13; 19.03.03; 19.03.24; 25.07.15; 26.03.23; 26.07.25; 26.13.25; 27.01.09; 29.01.14.

(111) **27245**

(151) 2015.06.22

(181) 2024.06.20

(210) 035307

(220) 2014.06.20

(730) **POPA Alexandru, MD**

Str. A. Hîjdeu nr. 110, ap. 7,  
MD-2028, Chișinău, Republica Moldova

(540)



## Biotherapy

(526) Elementele mărcii asupra cărora nu se extinde dreptul exclusiv: "Biotherapy", cu excepția executării grafice deosebite.

(591) Culori revendicate: verde, galben, albastru-deschis, gri, alb.

(511) NCL(10-2014)

03 - produse pentru îngrijirea dinților;

05 - medicamente de uz uman.

(531) CFE(5) 05.03.13; 05.03.15; 05.07.07; 05.07.21; 26.01.15; 27.03.11; 29.01.15.

(111) **27261**

(151) 2015.06.23

(181) 2024.05.16

(210) 035137

(220) 2014.05.16

(730) **BUDACA Alexandru, MD**

Str. Pajurii nr. 13, ap. 48,  
MD-2024, Chișinău, Republica Moldova

(540)

## GETS

(511) NCL(10-2014)

25 - îmbrăcăminte, încălțăminte, articole care servesc la acoperirea capului.

(111) **27262**

(151) 2015.06.23

(181) 2024.05.16

(210) 035138

(220) 2014.05.16

(730) **BUDACA Alexandru, MD**

Str. Pajurii nr. 13, ap. 48,  
MD-2024, Chișinău, Republica Moldova

(540)

## RESPECT

(511) NCL(10-2014)

25 - îmbrăcămintă, încălțăminte, articole care servesc la acoperirea capului.

(111) **27269**

(151) 2015.06.24

(181) 2024.07.17

(210) 035464

(220) 2014.07.17

(730) **EURO-ALCO S.R.L., întreprindere mixtă, MD**Str. Bucuriei nr. 20,  
MD-2004, Chișinău, Republica Moldova

(540)

## BLACK CROWN

(511) NCL(10-2014)

33 - băuturi alcoolice (cu excepția berii).

(111) **27276**

(151) 2015.06.25

(181) 2024.08.20

(210) 035657

(220) 2014.08.20

(730) **Philip Morris Brands S.A.R.L., CH**Quai Jeanrenaud 3, CH-2000 Neuchâtel,  
Elveția

(540)



(526) Elementele mărcii asupra cărora nu se extinde dreptul exclusiv: "SMOOTH TASTE", "LESS SMELL", "MICRO", cu excepția executării grafice deosebite.

(591) Culori revendicate: albastru, bleu, gri, alb, negru, roșu, roz.

(511) NCL(10-2014)

34 - tutun brut sau prelucrat; produse din tutun, inclusiv țigări, țigarete, țigarille, tutun pentru rularea țigaretelor, tutun de pipe, tutun de mestecat, tutun de prizat, kretek; snus; substituenți ai tutunului (nu pentru scopuri medicale); articole pentru fumători, inclusiv hârtie pentru țigarete și tuburi pentru țigarete, filtre pentru țigarete, borcănășe pentru tutun, portțigaretare și scrumiere, pipe, aparate de buzunar pentru rularea țigaretelor, brichete; chibrituri.

(531) CFE(5) 05.03.13; 10.01.03; 10.01.05; 19.03.03; 19.03.24; 25.07.15; 26.03.23; 26.07.25; 26.13.25; 27.01.09; 29.01.15.

(111) **27279**

(151) 2015.06.28

(181) 2024.04.07

(210) 034889

(220) 2014.04.07

(730) **BULGARI WINERY S.R.L., întreprindere cu capital străin, MD**Str. Gagarin nr. 35, MD-7422,  
Tvardița, Taraclia, Republica Moldova

(540)

## BULGARI WINERY

(526) Elementele mărcii asupra cărora nu se extinde dreptul exclusiv: "WINERY".

(511) NCL(10-2014)

33 - băuturi alcoolice (cu excepția berii).

(111) **27281**

(151) 2015.06.29

(181) 2024.10.09

(210) 035924

(220) 2014.10.09

(730) **CURMEI Ion, MD**Str. Ginta Latină nr. 15/2, of. 19,  
MD-2044, Chișinău, Republica Moldova  
**COJUHARI Dumitru, MD**Str. Maria Drăgan nr. 7, ap. 1,  
MD-2044, Chișinău, Republica Moldova

(540)

**PANDATUR**

(511) NCL(10-2014)

- 39 - transport; ambalarea și depozitarea mărfurilor;
- 45 - servicii juridice; servicii de siguranță pentru protejarea bunurilor și indivizilor; servicii personale și sociale oferite de către terți destinate să satisfacă nevoile indivizilor; toate serviciile sus-menționate, cu excepția valorificării drepturilor de proprietate industrială și a drepturilor de autor.

(111) **27288**

(151) 2015.06.27

(181) 2024.07.04

(210) 035375

(220) 2014.07.04

(730) **UNISIM-SOFT S.R.L., centru de elaborare și implementare a sistemelor informaționale, MD**  
Str. Alba-Iulia nr. 75b,  
MD-2071, Chișinău, Republica Moldova

(540)



(526) Elementele mărcii asupra cărora nu se extinde dreptul exclusiv: "md", cu excepția execuțiilor grafice deosebite.

(591) Culori revendicate: roșu, alb, albastru.

(511) NCL(10-2014)

- 09 - aparate și instrumente științifice, nautice, geodezice, fotografice, cinematografice, optice, de cântărit, de măsurat, de semnalizare, de control (verificare), de siguranță (salvare) și didactice; aparate și instrumente pentru conducere, comutarea, transformarea, acumularea, reglarea sau verificarea curentului electric; aparate pentru înregistrarea, transmiterea, reproducerea sunetelor sau imaginilor; suporturi magnetice de înregistrare, dis-

curi acustice; distribuitoare automate și mecanice pentru aparatele cu preplată; case înregistratoare, mașini de calcul, echipament pentru prelucrarea informației și calculatoare; extinctoare;

- 42 - servicii științifice și tehnologice, cercetări și proiectări corespunzătoare; analiză industrială și servicii de cercetare, designul și elaborarea hardware și software de calculatoare;

45 - servicii juridice.

(531) CFE(5) 26.01.04; 26.04.18; 26.07.05; 27.05.09; 29.01.13.

(111) **27298**

(151) 2015.07.02

(181) 2024.05.06

(210) 035033

(220) 2014.05.06

(730) **MOBIGRUP ANTURAJ S.R.L., MD**

Calea Ieșilor nr. 8,

MD-2069, Chișinău, Republica Moldova

(540)



(511) NCL(10-2014)

11 - aparate de iluminat, de încălzit, de producere a vaporilor, de gătit, de refrigerare, de uscare, de ventilare, de distribuire a apei și instalații sanitare;

20 - mobile, oglinzi, rame; produse (necuprinse în alte clase) din lemn, plută, trestie, stuf, răchită, corn, os, fildes, fanoane de balenă, solzi, ambră, sidef, spumă de mare, înlocuitori ai tuturor acestor materiale sau din materiale plastice;

35 - lucrări de birou.

(531) CFE(5) 12.01.09; 26.01.16; 26.01.24; 27.05.11.

(111) **27299**

(151) 2015.07.02

(181) 2024.05.23

(210) 035177

(220) 2014.05.23

(730) **IACOVLEVA Svetlana, MD**

Str. Ion Pelivan nr. 32, bloc 3, ap. 27,

MD-2051, Chișinău, Republica Moldova

(540)



(511) NCL(10-2014)

- 11 - aparate de iluminat, de încălzit, de producere a vaporilor, de gătit, de refrigerare, de uscare, de ventilare, de distribuire a apei și instalații sanitare;
- 21 - ustensile și recipiente pentru menaj sau bucătărie; piepteni și bureți; perii (cu excepția pensulelor); material pentru perii; material pentru curățare; bureți metalici; sticlă brută sau semiprelucrată (cu excepția sticlei de construcție); sticlărie, porțelan și faianță necuprinse în alte clase;
- 35 - publicitate; lucrări de birou;
- 37 - construcții; reparații; servicii de instalații.
- (531) CFE(5) 01.03.15; 01.05.23; 01.15.23; 01.15.24; 26.04.17; 27.05.09.

(111) 27300

(151) 2015.07.02

(181) 2024.05.27

(210) 035198

(220) 2014.05.27

(730) INVITRO DIAGNOSTICS S.R.L., MD

Str. Pietrarilor nr. 12, of. 18,

MD-2021, Chișinău, Republica Moldova

(540)



INVITRO  
DIAGNOSTICS

- (526) Elementele mărcii asupra cărora nu se extinde dreptul exclusiv: "INVITRO", "DIAGNOSTICS", cu excepția executării grafice deosebite.

- (591) Culori revendicate: negru, alb, albastru-închis, albastru-deschis, sur.

(511) NCL(10-2014)

44 - servicii medicale de laborator.

(531) CFE(5) 26.01.16; 26.11.13; 26.11.21; 27.05.02; 29.01.15.

(111) 27317

(151) 2015.07.02

(181) 2023.06.23

(210) 033327

(220) 2013.06.23

(730) PAUL SUISSE SA, CH

2 rue Saint-Léger, CH-1205 GENEVE,  
Elveția

(540)

## PAUL

(511) NCL(10-2013)

- 29 - mâncăruri preparate (sau gătite) pe bază de legume, carne, pește, carne de pasăre sau de vânat; carne, pește, carne de pasăre și vânat; fructe și legume conservate, congelate, uscate și fierte; chipsuri (cartofi), măslina conservate; tapenade; nuci, alune și migdale preparate; castraveciori; jeleuri; dulceturi; compoturi; salate de fructe; fructe cristalizate; gustări pe bază de fructe; salate de legume; supe, ouă; uleiuri și grăsimi comestibile; mezeluri, crustacee (cu excepția celor vii), conserve de carne, conserve de pește;
- 30 - mâncăruri preparate (sau gătite) pe bază de produse de patiserie, paste sau orez; ceai, cacao, zahăr, orez, tapiocă, sago, făină alimentară și preparate din cereale; pâine, pesmeți, produse de patiserie, produse de cofetărie din ciocolată sau cacao, chifle vieneze și cozonaci, prăjituri, clătite (produse alimentare), decorațiuni comestibile pentru prăjituri, pizza, quiche, tacos, tortilla, sandvi-ciuri, paste, plăcinte cu carne, înghețată, cremă, miere, sirop de zahăr invertit, drojdie, praf de copt, sare, muștar, oțet, condimente, sosuri, zarzavaturi conservate, mirodenii, gheață, ciocolată; băuturi pe bază de cafea, băuturi pe bază de ceai, băuturi pe bază de cacao sau băuturi pe bază de ciocolată; maioneză; cu excepția caramellelor și bomboanelor care nu sunt confecționate din ciocolată sau cacao;

43 - servicii de alimentație publică; servicii de catering, restaurante cu autoservire, snack-baruri, cafenele, cafenele-restaurante, servicii de bar, saloane de ceai, pregătirea meselor și felurilor de mâncare pentru a fi eliberate la pachet.

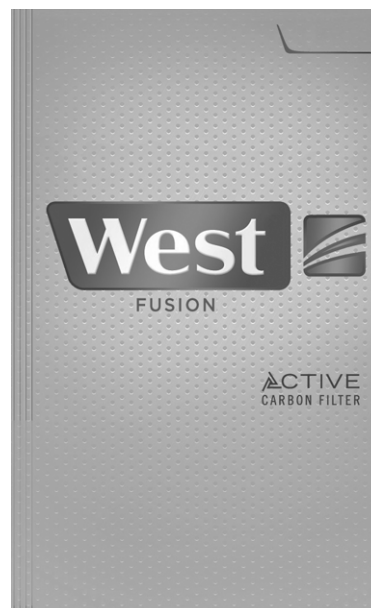
(111) **27321**  
 (151) 2015.07.03  
 (181) 2024.05.13  
 (210) 035114  
 (220) 2014.05.13  
 (730) **Reemtsma Cigarettenfabriken GmbH, DE**  
 Max-Born-Strasse 4, 22761 Hamburg,  
 Germania  
 (540)

**DUAL  
 CARBON  
 FILTER**

(526) Elementele mărcii asupra cărora nu se extinde dreptul exclusiv: "DUAL CARBON FILTER", cu excepția executării grafice deosebite.  
 (511) NCL(10-2014)  
 34 - tutun prelucrat sau brut; produse din tutun; substituenți ai tutunului nu pentru scopuri medicale sau curative; țigarete; țigări de foi; trabucuri; dispozitive de mână pentru a face țigarete; tuburi de țigări; filtre pentru țigarete; hârtii (foi) de țigarete; chibrituri și articole pentru fumători.  
 (531) CFE(5) 26.02.01; 26.07.01; 27.03.15; 27.05.08.

(111) **27322**  
 (151) 2015.07.03  
 (181) 2024.05.13  
 (210) 035115  
 (220) 2014.05.13  
 (730) **Reemtsma Cigarettenfabriken GmbH, DE**  
 Max-Born-Strasse 4, 22761 Hamburg,  
 Germania

(540)



(526) Elementele mărcii asupra cărora nu se extinde dreptul exclusiv: "ACTIVE CARBON FILTER", cu excepția executării grafice deosebite.  
 (591) Culori revendicate: alb, negru, gri.  
 (511) NCL(10-2014)  
 34 - tutun prelucrat sau brut; produse din tutun; substituenți ai tutunului nu pentru scopuri medicale sau curative; țigarete; țigări de foi; trabucuri; dispozitive de mână pentru a face țigarete; tuburi de țigări; filtre pentru țigarete; hârtii (foi) de țigarete; chibrituri și articole pentru fumători.  
 (531) CFE(5) 23.01.25; 25.07.06; 25.07.25; 26.03.23; 26.04.04; 26.07.15; 26.07.25; 26.11.07; 27.01.05; 29.01.06.

(111) **27327**  
 (151) 2015.07.07  
 (181) 2024.07.23  
 (210) 035515  
 (220) 2014.07.23  
 (730) **BODRUG Gheorghe, MD**  
 Str. Mesager nr. 5, bloc 3, ap. 59,  
 MD-2069, Chișinău, Republica Moldova

(540)

# RUM DE BURGH

(526) Elementele mărcii asupra cărora nu se extinde dreptul exclusiv: "RUM", cu excepția executării grafice deosebite.

(511) NCL(10-2014)

33 - rom.

(111) **27328**

(151) 2015.07.08

(181) 2024.05.21

(210) 035157

(220) 2014.05.21

(730) **STARLAB S.R.L., societate comercială, MD**

Calea Ieșilor nr. 10,  
MD-2069, Chișinău, Republica Moldova

(540)



(511) NCL(10-2014)

09 - aparate și instrumente științifice, nautice, geodezice, fotografice, cinematografice, optice, de cântărire, de siguranță (salvare) și didactice; aparate și instrumente pentru conducerea, distribuirea, transformarea, acumularea, reglarea sau comanda curentului electric; suporturi de înregistrare magnetice, discuri acustice; compact-discuri, DVD-uri și alte suporturi de stocare a datelor; mecanisme pentru aparate cu preplată; case înregistratoare, mașini de calculat, extinctoare; toate produsele sus-menționate, cu excepția aparatelor electrice de uz casnic incluse în această clasă;

35 - publicitate; gestiunea afacerilor comerciale; administrare comercială; lucrări de birou;

38 - telecomunicații;

42 - servicii științifice și tehnologice, precum și servicii de cercetare și de creație, referitoare

la acestea; servicii de analiză și cercetare industrială; crearea și dezvoltarea hardware și software de calculator.

(531) CFE(5) 05.05.20; 26.02.01; 26.03.04; 26.03.07; 27.05.02.

(111) **27329**

(151) 2015.07.10

(181) 2024.12.15

(210) 036269

(220) 2014.12.15

(730) **GUTIUM Elena, MD**

MD-6526, Mereni, Anenii Noi,  
Republica Moldova

(540)



(526) Elementele mărcii asupra cărora nu se extinde dreptul exclusiv: "Plăcintărie", cu excepția executării grafice deosebite.

(511) NCL(10-2014)

16 - hârtie, carton și produse din aceste materiale, necuprinse în alte clase; produse de imprimare; articole pentru legătorie; fotografii; papetărie; adezivi (materiale de lipit) pentru papetărie sau menaj; materiale pentru artiști; pensule; mașini de scris și articole de birou (cu excepția mobilelor); materiale de instruire sau învățământ (cu excepția aparatelor); materiale plastice pentru ambalaj (necuprinse în alte clase); caractere tipografice, clișee;

43 - servicii de alimentație publică; servicii de cazare temporară.

(531) CFE(5) 08.01.01; 08.01.04; 08.01.16; 08.07.16; 09.07.19; 11.01.22; 26.01.20.

(111) **27331**  
 (151) 2015.07.09  
 (181) 2024.05.17  
 (210) 035145  
 (220) 2014.05.17  
 (730) **CUMATRENCO Valerian, MD**  
 Str. Igor Vieru nr. 16, bloc 1, ap. 119,  
 MD-2075, Chișinău, Republica Moldova  
 (540)

## CUF SOL

(511) NCL(10-2014)  
 05 - produse farmaceutice și veterinare; produse igienice pentru medicină; substanțe și alimente dietetice de uz medical sau veterinar, alimente pentru sugari; suplimente dietetice pentru oameni și animale; plasturi și materiale pentru pansamente; materiale pentru plombarea dinților și pentru mulaje dentare; dezinfectante; produse pentru distrugerea animalelor dăunătoare; fungicide, erbicide.

(111) **27332**  
 (151) 2015.07.08  
 (181) 2022.12.21  
 (210) 032358  
 (220) 2012.12.21  
 (730) **COLUSVIN S.R.L., întreprindere mixtă, MD**  
 Str. Muncești nr. 801,  
 MD-2029, Chișinău, Republica Moldova  
 (540)



(526) Elementele mărcii asupra cărora nu se extinde dreptul exclusiv: "ONE", "1", cu excepția executării grafice deosebite.  
 (511) NCL(10)  
 33 - băuturi alcoolice (cu excepția berii).  
 (531) CFE(5) 26.03.23; 26.13.25; 27.07.04.

(111) **27336**  
 (151) 2015.07.10  
 (181) 2024.12.20  
 (210) 036272  
 (220) 2014.12.20  
 (730) **IVYBRIDGE VENTURES LIMITED, CY**  
 Lampousas, 1, P.C. 1095, Nicosia, Cipru  
 (540)



(526) Elementele mărcii asupra cărora nu se extinde dreptul exclusiv: "qualità perfetta", cu excepția executării grafice deosebite.  
 (591) Culori revendicate: alb, verde.  
 (511) NCL(10-2014)  
 06 - metale comune și aliajele lor; materiale de construcție metalice; construcții metalice transportabile; materiale metalice pentru căile ferate; cabluri și fire metalice neelectrice; produse de lăcătușărie și feronerie metalică; tuburi metalice; seifuri; produse metalice necuprinse în alte clase; minereuri;  
 08 - scule și instrumente de mână acționate manual; cuțite, furculițe și linguri; arme albe; aparate de ras;  
 16 - hârtie, carton și produse din aceste materiale, necuprinse în alte clase; produse de imprimărie; articole pentru legătorie; fotografii; papetărie; adezivi (materiale de lipit) pentru papetărie sau menaj; materiale pentru artiști; pensule; mașini de scris și articole de birou (cu excepția mobilelor); materiale de instruire sau învățământ (cu excepția aparatelor); materiale plastice pentru ambalaj (necuprinse în alte clase); caractere tipografice, clișee;

- 21 - ustensile și recipiente pentru menaj sau bucatărie; piepteni și bureți; perii (cu excepția pensulelor); material pentru perii; material pentru curățare; bureți metalici; sticlă brută sau semiprelucrată (cu excepția sticlei de construcție); sticlărie, porțelan și faianță necuprinse în alte clase;
- 24 - țesături și produse textile, necuprinse în alte clase; cuverturi de pat; cuverturi de masă;
- 35 - publicitate; gestiunea afacerilor comerciale; administrare comercială; lucrări de birou.
- (531) CFE(5) 04.05.02; 04.05.05; 04.05.21; 27.05.08; 29.01.12.

- (111) **27337**  
 (151) 2015.07.11  
 (181) 2024.08.26  
 (210) 035680  
 (220) 2014.08.26  
 (730) **FAUTOR S.R.L., MD**  
 Str. Petru Movilă nr. 23/2, ap.16,  
 MD-2004, Chișinău, Republica Moldova
- (540)

## OLIMP

- (511) NCL(10-2014)  
 33 - vinuri.

- (111) **27345**  
 (151) 2015.07.15  
 (181) 2024.04.04  
 (210) 034911  
 (220) 2014.04.04  
 (730) **CIBIZOV Denis, MD**  
 Str. Botanica Veche nr. 15,  
 MD-2062, Chișinău, Republica Moldova
- (540)

## GOSPODAR

- (511) NCL(10-2014)  
 29 - carne, pește, păsări și vânat; extracte din carne; fructe și legume conservate, congelate, uscate și fierte; jeleurii, dulcețuri, compoturi; ouă; lapte și produse lactate; uleiuri și grăsimi comestibile;
- 30 - cafea, ceai, cacao și înlocuitori de cafea; orez; tapiocă și sago; făină și preparate făcute din cereale; pâine, produse de patiserie și cofetărie; înghețată; zahăr, miere, sirop de melasă; drojdie, praf de copt; sare; muștar; oțet, sosuri (condimente); mirodenii; gheață.

- (111) **27347**  
 (151) 2015.07.16  
 (181) 2024.09.03  
 (210) 035709  
 (220) 2014.09.03  
 (730) **FURTUNĂ Igor, MD**  
 Str. Constantin Vîrnav nr. 1/1, ap. 15,  
 MD-2025, Chișinău, Republica Moldova
- (540)



- (526) Elementele mărcii asupra cărora nu se extinde dreptul exclusiv: "Biscottini", "FABRICAT ÎN MOLDOVA", cu excepția executării grafice deosebite.
- (591) Culori revendicate: portocaliu, alb, negru.
- (511) NCL(10-2014)  
 30 - biscuiți.
- (531) CFE(5) 25.01.10; 25.01.25; 25.07.15; 26.11.09; 27.05.11; 29.01.13.

(111) **27349**  
 (151) 2015.07.16  
 (181) 2024.07.17  
 (210) 035485  
 (220) 2014.07.17  
 (730) **ȚURCAN Ecaterina, MD**  
 Str. Maria Tănase nr. 5,  
 MD-2008, Chișinău, Republica Moldova  
 (540)



(511) NCL(10-2014)  
 30 - cafea, ceai, cacao și înlocuitori de cafea; orez; tapiocă și sago; făină și preparate făcute din cereale; pâine, produse de patiserie și cofetărie; înghețată; zahăr, miere, sirop de melasă; drojdie, praf de copt; sare; muștar; oțet, sosuri (condimente); mirodenii; gheață;  
 32 - bere; ape minerale și gazoase și alte băuturi nealcoolice; băuturi din fructe și sucuri de fructe; siropuri și alte preparate pentru fabricarea băuturilor;  
 43 - servicii de alimentație publică; servicii de cazare temporară.  
 (531) CFE(5) 26.05.18; 27.05.03; 27.05.22.

(111) **27350**  
 (151) 2015.07.17  
 (181) 2024.06.20  
 (210) 035312  
 (220) 2014.06.20  
 (730) **TODICA Vadim, MD**  
 Str. Gh. Asachi nr. 29, ap. 15,  
 MD-2028, Chișinău, Republica Moldova  
 (540)

## MONARCH

(511) NCL(10-2014)  
 11 - aparate de iluminat, de încălzit, de producere a vaporilor, de gătit, de refrigerare, de uscare, de ventilare, de distribuire a apei și instalații sanitare;  
 21 - ustensile și recipiente pentru menaj sau bucătărie; piepteni și bureți; perii (cu excepția pensulelor); material pentru perii; material pentru curățare; bureți metalici; sticlă brută sau semiprelucrată (cu excepția sticlei de construcție); sticlărie, porțelan și faianță necuprinse în alte clase.

(111) **27412**  
 (151) 2015.07.10  
 (181) 2023.09.20  
 (210) 037352  
 (220) 2013.09.20  
 (310) 62210  
 (320) 2013.03.20  
 (330) JM  
 (580) 2015.07.10  
 (800) 1180398, 2013.09.20, US  
 (730) **Apple Inc., US**  
 1 Infinite Loop, Cupertino, California 95014, Statele Unite ale Americii  
 (540)

## GUEST MODE

(511) NCL(10-2013)  
 09 - calculatoare; hardware de calculator; dispozitive electronice digitale portabile și software referitoare la acestea; echipamente și instrumente de comunicații electronice; aparate și instrumente de telecomunicații; telefoane, și anume telefoane mobile; dispozitive de comunicații fără fir pentru transmiterea vocii, datelor sau imaginilor; aparate de fotografiat, camere de luat vederi; software de calculatoare.

## Lista certificatelor de înregistrare a mărcilor eliberate în august 2015

Se publică următoarele date: numărul curent, numărul de depozit, data de depozit, numărul de ordine al înregistrării, data înregistrării, clasele conform CIPS, titularul, codul țării conform normei ST.3 OMPI, numărul BOPI în care a fost publicată cererea de înregistrare

Nr. crt.	(210) Nr. de depozit	(220) Data de depozit	(111) Nr. înre- gistrării	(151) Data înregistrării	(511) Clase	(730) Titular, cod ST.3 OMPI	(441) Nr. BOPI	(442/450) Nr. BOPI
1	2	3	4	5	6	7	8	9
1	035717	2014.09.08	27084	2015.05.15	20,35,37,38	MOBDESIGN-SERVICE S.R.L., societate comercială, MD	11/2014	
2	034737	2014.03.10	27172	2015.06.04	33,35	EURO-ALCO S.R.L., întreprindere mixtă, MD	4/2014	9/2015
3	035545	2014.07.31	27193	2015.06.16	35,42	CAUȘ Artur, MD	11/2014	
4	036032	2014.10.31	27195	2015.06.13	36	VICTORIABANK S.A., bancă comercială, MD	12/2014	
5	036184	2014.11.24	27209	2015.06.13	19	FORT S.R.L., MD	12/2014	
6	036189	2014.11.25	27210	2015.06.13	29,31,35	NECTAR-S S.R.L., întreprindere mixtă, MD	12/2014	
7	035939	2014.10.15	27211	2015.06.14	33,35	ALIANȚA-VIN S.R.L., întreprindere mixtă, MD	11/2014	9/2015
8	031589	2012.08.06	27213	2015.06.10	33	PIC Samuil, MD	12/2012	9/2015
9	035673	2014.08.26	27214	2015.06.11	41,43	KILOVATÎI Alexandr, MD	11/2014	
10	035675	2014.08.26	27215	2015.06.11	35,41,43	KILOVATÎI Alexandr, MD	11/2014	
11	035677	2014.08.26	27216	2015.06.11	25,35	POTEHIN Olga, MD	11/2014	
12	036023	2014.10.29	27217	2015.06.11	20,35	FLAT STUDIO S.R.L., MD	12/2014	
13	034668	2014.02.19	27218	2015.06.16	25,35	DI MAURO SEBASTIANO, MD	4/2014	
14	035629	2014.08.14	27219	2015.06.15	05	Kuraray Co., Ltd., JP	11/2014	
15	035630	2014.08.14	27220	2015.06.15	05	Kuraray Co., Ltd., JP	11/2014	
16	035633	2014.08.14	27221	2015.06.15	33	SÎRBU Anatolie, MD	11/2014	
17	035574	2014.08.05	27222	2015.06.15	43	Marriott Worldwide Corporation, corporație din statul Maryland, US	11/2014	
18	035226	2014.06.02	27223	2015.06.15	05	Public Joint Stock Company "Pharmstandard-Leksredstva", RU	9/2014	
19	035553	2014.07.31	27224	2015.06.15	07	Walinga Inc., CA	11/2014	
20	035554	2014.07.31	27225	2015.06.15	07	Walinga Inc., CA	11/2014	
21	035628	2014.08.14	27226	2015.06.15	05	Kuraray Co., Ltd., JP	11/2014	
22	035640	2014.08.15	27227	2015.06.16	30	MARFESCU Tudor, MD	11/2014	
23	035517	2014.07.23	27228	2015.06.15	07	NGK SPARK PLUG CO., LTD., JP	11/2014	
24	035622	2014.08.13	27229	2015.06.16	34	Philip Morris Brands S.A.R.L., CH	9/2014	9/2015
25	034626	2014.01.29	27230	2015.06.17	30	ȘIȘ Mihail, MD	4/2014	
26	031702	2012.09.03	27231	2015.06.10	36	MOLDASIG S.A., MD	12/2012	
27	035691	2014.08.28	27232	2015.06.17	09,16	3M Company, corporație din statul Delaware, US	11/2014	
28	035634	2014.08.14	27233	2015.06.17	29	ELEMENTOS TRADE LIMITED, CY	11/2014	
29	035712	2014.09.03	27234	2015.06.17	29	ELEMENTOS TRADE LIMITED, CY	11/2014	
30	035843	2014.09.24	27235	2015.06.17	05	FARMAPRIM S.R.L., MD	11/2014	
31	036041	2014.11.03	27236	2015.06.17	11,28	BIG BANG, FR	12/2014	
32	035944	2014.10.13	27237	2015.06.17	35	BARANOV Vitalie, MD	11/2014	
33	035945	2014.10.13	27238	2015.06.17	39	BARANOV Vitalie, MD	11/2014	
34	035830	2014.09.22	27239	2015.06.18	25	FRUNZĂ Valentin, MD	11/2014	
35	035790	2014.09.18	27240	2015.06.18	30,43	DEEA HOUSE S.R.L., MD	10/2014	
36	036036	2014.11.03	27241	2015.06.18	44	MEDSINTEZ S.R.L., MD	12/2014	

1	2	3	4	5	6	7	8	9
37	036028	2014.10.29	27242	2015.06.19	01,05,10	ZHERMACK S.p.A., IT	1/2015	
38	034370	2013.12.27	27243	2015.06.18	33	DND MEDIA S.R.L., MD	4/2014	
39	034373	2013.12.27	27244	2015.06.18	33	DND MEDIA S.R.L., MD	4/2014	
40	035307	2014.06.20	27245	2015.06.22	03,05	POPA Alexandru, MD	8/2014	9/2015
41	035929	2014.10.13	27246	2015.06.22	35	RECLAMSERVICE S.A., MD	11/2014	
42	036066	2014.11.10	27247	2015.06.22	35	FORWARD INTERNATIONAL S.R.L., MD	12/2014	
43	036098	2014.11.12	27248	2015.06.22	03	UNILEVER N.V., NL	12/2014	
44	036166	2014.11.19	27250	2015.06.22	25,35	BOGAERTS Snejana, MD	12/2014	
45	036175	2014.11.20	27251	2015.06.22	07	BEM INNA S.R.L., societate comercială, MD	12/2014	
46	035604	2014.08.08	27252	2015.06.19	09,11,16,35,36,37,38,41,42	FUJITSU LIMITED, corporație organizată și existentă conform legilor Japoniei, Producători și Comercianți, JP	11/2014	
47	035623	2014.08.13	27253	2015.06.22	16,25,42	Alpari Limited, VC	11/2014	
48	035688	2014.08.28	27255	2015.06.22	08	The Gillette Company, US	11/2014	
49	035689	2014.08.28	27256	2015.06.22	08	The Gillette Company, US	11/2014	
50	035994	2014.10.23	27257	2015.06.22	29,30,32,43	McDonald's Corporation, a corporation organized and existing under the laws of the State of Delaware, US	12/2014	
51	036045	2014.11.04	27258	2015.06.22	25	Red Bull GmbH, AT	12/2014	
52	036117	2014.11.13	27259	2015.06.22	09,38,41	Orange Brand Services Limited, GB	12/2014	
53	036118	2014.11.13	27260	2015.06.22	09,38,41	Orange Brand Services Limited, GB	12/2014	
54	035137	2014.05.16	27261	2015.06.23	25	BUDACA Alexandru, MD	6/2014	9/2015
55	035138	2014.05.16	27262	2015.06.23	25	BUDACA Alexandru, MD	6/2014	9/2015
56	035327	2014.06.24	27266	2015.06.23	04,07,12,35,37,44	WT AgroProfi S.R.L., MD	8/2014	
57	036006	2014.10.24	27267	2015.06.23	43	MUNTEAN Octavian, MD	12/2014	
58	036020	2014.10.28	27268	2015.06.23	25,30,35,41,43,44,45	ANDON Ala, MD	1/2015	
59	035464	2014.07.17	27269	2015.06.24	33	EURO-ALCO S.R.L., întreprindere mixtă, MD	8/2014	9/2015
60	035661	2014.08.21	27271	2015.06.15	09,35	HĂMURARU Marcel, MD	11/2014	
61	035660	2014.08.21	27272	2015.06.15	25,35	ȚIMBALIST Stela, MD MUNTEANU Natalia, MD	11/2014	
62	035645	2014.08.19	27273	2015.06.15	41,43	STOIANOV Ramiro, MD	11/2014	
63	035657	2014.08.20	27276	2015.06.25	34	Philip Morris Brands S.A.R.L., CH	10/2014	9/2015
64	035842	2014.09.24	27277	2015.06.25	09	Trust Battery Ireland Limited, IE	12/2014	
65	034646	2014.02.17	27278	2015.06.24	29,35,41,43	ROGOB S.R.L., firmă de producție și comerț, MD	4/2014	
66	034889	2015.04.07	27279	2015.06.28	33	BULGARI WINERY S.R.L., întreprindere cu capital străin, MD	5/2014	9/2015
67	035866	2014.09.29	27280	2015.06.29	35	PUȘCAȘ Serghei, MD	11/2014	
68	035924	2014.10.09	27281	2015.06.29	39,45	CURMEI Ion, MD COJUHARI Dumitru, MD	11/2014	9/2015
69	035894	2014.10.06	27282	2015.06.29	29,30,43	CEBOTARESCU Dumitru, MD	11/2014	
70	035972	2014.10.17	27283	2015.06.29	39	CITYEXPRESS S.R.L., MD	11/2014	
71	036165	2014.11.19	27284	2015.06.29	02	BOLIDOS S.R.L., MD	12/2014	
72	035837	2014.09.24	27285	2015.06.30	20,35,37,42	DRAGUȚAN Radu, MD	11/2014	
73	035965	2014.10.16	27286	2015.06.30	12,28	EPIDAVR S.R.L., firmă, MD	11/2014	
74	036062	2014.11.10	27287	2015.06.30	05	FARMAPRIM S.R.L., MD	12/2014	
75	035375	2014.07.04	27288	2015.06.27	09,42,45	UNISIM-SOFT S.R.L., centru de elaborare și implementare a sistemelor informaționale, MD	9/2014	9/2015
76	036164	2014.11.18	27289	2015.07.01	41	FIGHTING ENTERTAINMENT ASSOCIATION, asociație obștească, MD	12/2014	

1	2	3	4	5	6	7	8	9
77	036181	2014.11.21	27290	2015.07.01	07,12,39	MELDAVA GRUP S.R.L., MD	1/2015	
78	036190	2014.12.03	27291	2015.07.01	35	PIROTERM SERVICE S.R.L., MD	1/2015	
79	036195	2014.11.28	27292	2015.07.01	03,05,30,31	UZUN Valentina, MD	1/2015	
80	035487	2014.07.22	27293	2015.07.01	09,35	COJOCARU Andrian, MD	10/2014	
81	036144	2014.11.17	27294	2015.07.01	25,35	COJOCARI Alexandru, MD	12/2014	
82	035306	2014.06.19	27295	2015.06.30	32	Amstel Brouwerij B.V., NL	11/2014	
83	036017	2014.10.27	27296	2015.07.01	32	EUROPEAN DRINKS IMPORT EXPORT S.A., întreprindere cu capital străin, MD	1/2015	
84	036119	2014.11.14	27297	2015.07.01	29,30,32,43	McDonald's Corporation, a corporation organized and existing under the laws of the State of Delaware, US	12/2014	
85	035033	2014.05.06	27298	2015.07.02	11,20,35	MOBIGRUP ANTURAJ S.R.L., MD	6/2014	9/2015
86	035177	2014.05.23	27299	2015.07.02	11,21,35,37	IACOVLEVA Svetlana, MD	7/2014	9/2015
87	035198	2014.05.27	27300	2015.07.02	44	INVITRO DIAGNOSTICS S.R.L., MD	7/2014	9/2015
88	034272	2013.12.20	27302	2015.07.02	19,37	LAFARGE CIMENT (MOLDOVA) S.A., MD	3/2014	
89	035625	2014.08.14	27303	2015.07.02	05	Kuraray Co., Ltd., JP	11/2014	
90	035626	2014.08.14	27304	2015.07.02	05	Kuraray Co., Ltd., JP	11/2014	
91	035627	2014.08.14	27305	2015.07.02	05	Kuraray Co., Ltd., JP	11/2014	
92	035418	2014.07.08	27306	2015.07.02	07,08,09,11,16,21	WHIRLPOOL PROPERTIES, INC., corporație din statul Michigan, US	10/2014	
93	035943	2014.10.10	27311	2015.07.02	34	Aktsionerno Droujestvo Bulgartabac Holding, BG	11/2014	
94	035821	2014.09.19	27312	2015.07.02	05	FISONS LIMITED, GB	11/2014	
95	036172	2014.11.20	27313	2015.07.03	05	Gilead Sciences Ireland UC, IE	1/2015	
96	036206	2014.12.01	27314	2015.07.03	36	CREDITPLUS S.R.L., organizație de microfinanțare, MD	1/2015	
97	036208	2014.12.02	27315	2015.07.03	11,21,35	DIUVENJI Valeri, MD	1/2015	
98	036221	2014.12.05	27316	2015.07.03	18	BOIERU Olga, MD	1/2015	
99	033327	2013.06.23	27317	2015.07.02	29,30,43	PAUL SUISSE SA, CH	12/2013	9/2015
100	035045	2014.04.30	27318	2015.07.02	30	ORION Corporation, KR	6/2014	
101	035046	2014.04.30	27319	2015.07.02	30	ORION Corporation, KR	6/2014	
102	035750	2014.09.10	27320	2015.07.02	07	DENSO CORPORATION, JP	10/2014	
103	035114	2014.05.13	27321	2015.07.03	34	Reemtsma Cigarettenfabriken GmbH, DE	8/2014	9/2015
104	035115	2014.05.13	27322	2015.07.03	34	Reemtsma Cigarettenfabriken GmbH, DE	8/2014	9/2015
105	035305	2014.06.19	27323	2015.07.03	32	Amstel Brouwerij B.V., NL	11/2014	
106	035667	2014.08.25	27324	2015.07.03	36,44	BAICEV Alexandr, MD	11/2014	
107	035864	2014.09.29	27325	2015.07.02	03,21	Glaxo Group Limited, GB	11/2014	
108	035925	2014.09.26	27326	2015.07.02	03	Colgate-Palmolive Company, a Delaware company, US	11/2014	
109	035515	2014.07.23	27327	2015.07.07	33	BODRUG Gheorghe, MD	9/2014	9/2015
110	035157	2014.05.21	27328	2015.07.08	09,35,38,42	STARLAB S.R.L., societate comercială, MD	7/2014	9/2015
111	036269	2014.12.15	27329	2015.07.10	16,43	GUTIUM Elena, MD	1/2015	9/2015
112	035145	2014.05.17	27331	2015.07.09	05	CUMATRENCO Valerian, MD	8/2014	9/2015
113	032358	2012.12.21	27332	2015.07.08	33	COLUSVIN S.R.L., întreprindere mixtă, MD	3/2013	9/2015
114	036143	2014.11.13	27333	2015.07.08	25	Imagewear Apparel Corp., a Delaware corporation, US	1/2015	
115	036173	2014.11.20	27334	2015.07.10	35	ALDI GmbH & Co. KG, DE	1/2015	
116	036237	2014.12.12	27335	2015.07.10	25,35	ALKIRA PRIM S.R.L., MD	1/2015	
117	036272	2014.12.20	27336	2015.07.10	06,08,16,21,24,35	IVYBRIDGE VENTURES LIMITED, CY	1/2015	9/2015
118	035680	2014.08.26	27337	2015.07.11	33	FAUTOR S.R.L., MD	10/2014	9/2015

1	2	3	4	5	6	7	8	9
119	035884	2014.10.02	27338	2015.07.11	30	BALEA Vitalie, MD	11/2014	
120	036252	2014.12.16	27339	2015.07.11	05	WORLD MEDICINE İLAÇ SANAYİ VE TİCARET ANONİM ŞİRKETİ, TR	1/2015	
121	036273	2014.12.20	27340	2015.07.11	06,08,16,21,24,35	IVYBRIDGE VENTURES LIMITED, CY	1/2015	
122	035720	2014.09.08	27341	2015.07.14	05	E.I. du Pont de Nemours and Company, US	12/2014	
123	035723	2014.09.08	27342	2015.07.14	05	E.I. du Pont de Nemours and Company, US	12/2014	
124	035753	2014.09.11	27343	2015.07.14	29,30	S.C. STAR FOODS E.M. S.R.L., RO	12/2014	
125	036095	2014.11.10	27344	2015.07.14	34	CHINA TOBACCO HUNAN INDUSTRIAL CO., LTD, CN	12/2014	
126	034911	2014.04.04	27345	2015.07.15	29,30	CIBIZOV Denis, MD	7/2014	9/2015
127	036019	2014.10.27	27346	2015.07.15	18,25	DKH Retail Limited, GB	12/2014	
128	035709	2014.09.03	27347	2015.07.16	30	FURTUNĂ Igor, MD	11/2014	9/2015
129	035485	2014.07.17	27349	2015.07.16	30,32,43	ȚURCAN Ecaterina, MD	10/2014	9/2015
130	035312	2014.06.20	27350	2015.07.17	11,21	TODICA Vadim, MD	8/2014	9/2015
131	036113	2014.11.17	27351	2015.07.18	05,35,42	FARMAPRIM S.R.L., MD	12/2014	
132	035399	2014.07.04	27352	2015.07.17	34	Reemtsma Cigarettenfabriken GmbH, DE	9/2014	
133	036073	2014.11.07	27353	2015.07.17	03,05	Nordmark Arzneimittel GmbH & Co. KG, DE	12/2014	
134	036069	2014.11.10	27354	2015.07.17	35,44	WM MARKETING SERVICE S.R.L., întreprindere mixtă, MD	12/2014	
135	032860	2013.03.25	27366	2015.07.23	29,30,35,43	Obshchestvo s ogranitchennoy otvetstvennost'yu "Koordiniroyushchy raspreditel'ny tsentr "EFKO-Kaskad", RU	6/2013	
136	034988	2014.04.23	27380	2015.07.31	12	ESCO Corporation, US	8/2014	
137	035983	2014.10.22	27388	2015.08.04	36	Moldova Agroindbank S.A., bancă comercială, MD	11/2014	
138	035488	2014.07.22	27389	2015.06.29	09,16,35,37,38,42	MOLDTELECOM S.A., MD	8/2014	
139	034509	2014.01.21	27405	2015.08.06	34	METCO (MIDDLE EAST TOBACCO CO.) LIMITED, CY	3/2014	
140	037352	2013.09.20	27412	2015.07.10	09	Apple Inc., US		9/2015

## Lista mărcilor reînnoite

Se publică următoarele date: numărul curent, numărul înregistrării reînnoite, data expirării termenului de reînnoire, clasele conform CIPS, titularul și adresa, codul țării conform normei ST.3 OMPI, numerele BOPI în care au fost publicate cererea de înregistrare a mărcii și marca înregistrată

Nr. crt.	(116) Nr. înregistrării reînnoite	(186) Data expirării reînnoirii	(511) Clase	(730) Titular și adresă, cod ST.3 OMPI	(442) Nr. BOPI	(450) Nr. BOPI
1	2	3	4	5	6	7
1	3R 138	2025.08.13	09	SONY CORPORATION, JP 1-7-1 Konan, Minato-ku, Tokyo, Japonia		6/1994
2	2R 1801	2024.09.26	19	SKI Holdings, LLC, US 4445 Kings Run Drive, Cincinnati, Ohio, 45232, Statele Unite ale Americii		8/1995
3	2R 2499	2024.12.20	05	PHARMACIA & UPJOHN COMPANY LLC, US 7000 Portage Road, Kalamazoo, Michigan 49001, Statele Unite ale Americii		12/1995
4	2R 2501	2024.12.20	05	PHARMACIA & UPJOHN COMPANY LLC, US 7000 Portage Road, Kalamazoo, Michigan 49001, Statele Unite ale Americii		12/1995
5	2R 2508	2024.12.20	05	PHARMACIA & UPJOHN COMPANY LLC, US 7000 Portage Road, Kalamazoo, Michigan 49001, Statele Unite ale Americii		12/1995
6	2R 2622	2024.12.20	05	PHARMACIA & UPJOHN COMPANY LLC, US 7000 Portage Road, Kalamazoo, Michigan 49001, Statele Unite ale Americii		12/1995
7	2R 2624	2024.12.20	05	PHARMACIA & UPJOHN COMPANY LLC, US 7000 Portage Road, Kalamazoo, Michigan 49001, Statele Unite ale Americii		12/1995
8	2R 2626	2024.12.20	05	PHARMACIA & UPJOHN COMPANY LLC, US 7000 Portage Road, Kalamazoo, Michigan 49001, Statele Unite ale Americii		12/1995
9	2R 2638	2025.05.18	25	FLOARE, Open Joint-Stock Company, MD Str. Comunistă nr. 181, MD-3200, Tighina, Republica Moldova	10/1995	12/1995
10	2R 2639	2025.05.18	25	FLOARE, Open Joint-Stock Company, MD Str. Comunistă nr. 181, MD-3200, Tighina, Republica Moldova	10/1995	12/1995
11	2R 2640	2025.05.18	25	FLOARE, Open Joint-Stock Company, MD Str. Comunistă nr. 181, MD-3200, Tighina, Republica Moldova	10/1995	12/1995
12	2R 2672	2024.12.28	05	FMC Agricultural Products International AG, HK 18 Harbour Road, Central Plaza, Suite 2402, Wanchai, Hong Kong		1/1996
13	2R 3272	2024.11.18	33	BUKET MOLDAVII, societate pe acțiuni de tip închis, MD Str. Sverdlov nr. 109, MD-4500, Dubăsari, Republica Moldova	4/1995	3/1996
14	2R 3799	2024.12.05	09,42	Palm Green Capital Limited, VG Nemours Chambers, Road Town, Tortola, Insulele Virgine Britanice	1/1996	7/1996
15	2R 3917	2024.12.20	05	PHARMACIA & UPJOHN COMPANY LLC, US 7000 Portage Road, Kalamazoo, Michigan 49001, Statele Unite ale Americii	3/1996	10/1996
16	2R 3922	2024.12.20	05	PHARMACIA & UPJOHN COMPANY LLC, US 7000 Portage Road, Kalamazoo, Michigan 49001, Statele Unite ale Americii	3/1996	10/1996
17	2R 3934	2024.12.05	42	Palm Green Capital Limited, VG Nemours Chambers, Road Town, Tortola, Insulele Virgine Britanice	3/1996	10/1996

1	2	3	4	5	6	7
18	2R 4261	2025.05.24	12	THE GOODYEAR TIRE & RUBBER COMPANY, US 200 Innovation Way, Akron, Ohio 44316, Statele Unite ale Americii	6/1996	1/1997
19	2R 4309	2025.03.29	12	THE GOODYEAR TIRE & RUBBER COMPANY, US 200 Innovation Way, Akron, Ohio 44316, Statele Unite ale Americii	6/1996	2/1997
20	2R 4327	2025.05.12	30	MARS, INCORPORATED, US 6885 Elm Street, McLean, Virginia 22101-3883, Statele Unite ale Americii	9/1996	2/1997
21	2R 4421	2025.05.29	01	Chevron Intellectual Property LLC, US 6001 Bollinger Canyon Road, San Ramon, CA 94583, Statele Unite ale Americii	8/1996	4/1997
22	2R 4428	2025.04.10	12	THE GOODYEAR TIRE & RUBBER COMPANY, US 200 Innovation Way, Akron, Ohio 44316, Statele Unite ale Americii	7/1996	4/1997
23	2R 4429	2025.04.10	12	THE GOODYEAR TIRE & RUBBER COMPANY, US 200 Innovation Way, Akron, Ohio 44316, Statele Unite ale Americii	7/1996	4/1997
24	2R 4430	2025.04.10	12	THE GOODYEAR TIRE & RUBBER COMPANY, US 200 Innovation Way, Akron, Ohio 44316, Statele Unite ale Americii	7/1996	4/1997
25	2R 4431	2025.04.10	12	THE GOODYEAR TIRE & RUBBER COMPANY, US 200 Innovation Way, Akron, Ohio 44316, Statele Unite ale Americii	7/1996	4/1997
26	2R 4432	2025.04.10	12	THE GOODYEAR TIRE & RUBBER COMPANY, US 200 Innovation Way, Akron, Ohio 44316, Statele Unite ale Americii	7/1996	4/1997
27	2R 4433	2025.04.10	12	THE GOODYEAR TIRE & RUBBER COMPANY, US 200 Innovation Way, Akron, Ohio 44316, Statele Unite ale Americii	7/1996	4/1997
28	2R 4457	2025.09.19	33	BACARDI & COMPANY LIMITED, LI Aeulestrasse 5, FL-9490, Vaduz, Liechtenstein	9/1996	3/1997
29	2R 4530	2025.06.16	12	BRIDGESTONE LICENSING SERVICES, INC., corporație organizată și existentă conform legilor statului Delaware, US 535 Marriott Drive, Nashville, Tennessee 37214, Statele Unite ale Americii	9/1996	4/1997
30	2R 4550	2025.05.29	01	Chevron Intellectual Property LLC, US 6001 Bollinger Canyon Road, San Ramon, CA 94583, Statele Unite ale Americii	11/1996	4/1997
31	2R 4593	2025.05.10	09	ADVANCED MICRO DEVICES, INC., a Delaware corporation, US One AMD Place P.O. Box 3453 Sunnyvale, California 94088-3453, Statele Unite ale Americii	8/1996	5/1997
32	2R 4637	2025.05.10	09	ADVANCED MICRO DEVICES, INC., a Delaware corporation, US One AMD Place P.O. Box 3453 Sunnyvale, California 94088-3453, Statele Unite ale Americii	8/1996	5/1997
33	2R 4675	2025.09.18	01,02,04,05,10,17,19	DOW CORNING CORPORATION, US 2200 W. Salzburg Road, Midland Michigan 48460, Statele Unite ale Americii	1/1997	6/1997
34	2R 4676	2025.09.18	01,02,04,05,10,17,19	DOW CORNING CORPORATION, US 2200 W. Salzburg Road, Midland Michigan 48460, Statele Unite ale Americii	1/1997	6/1997

1	2	3	4	5	6	7
35	2R 5252	2025.05.10	09	ADVANCED MICRO DEVICES, INC., a Delaware corporation, US One AMD Place P.O. Box 3453 Sunnyvale, California 94088-3453, Statele Unite ale Americii	8/1996	1/1998
36	R 12108	2024.04.14	33	URSACHI Oleg, MD Drumul Viilor nr. 28, ap. 5, MD-2021, Chişinău, Republica Moldova	11/2004	5/2005
37	R 12253	2024.05.12	16,25,41, 43,45	Save The Children Association, CH rue de la Coulouvrenière 29, 1204 Geneva, Elveţia	12/2004	5/2005
38	R 12254	2024.05.12	16,25,41, 43,45	Save The Children Association, CH rue de la Coulouvrenière 29, 1204 Geneva, Elveţia	12/2004	5/2005
39	R 12414	2024.05.14	35,36,37,39	OLMOSDON S.R.L., MD Str. Varniţa nr. 8, MD-2023, Chişinău, Republica Moldova	1/2005	6/2005
40	R 13211	2024.11.12	35,37,38,42	Sun Communications S.R.L., întreprindere mixtă, MD Drumul Viilor nr. 28, bloc 2, MD-2021, Chişinău, Republica Moldova	9/2005	2/2006
41	R 13292	2024.12.09	30	Franzeļuţa S.A., combinat de panificaţie din Chişinău, MD Str. Sarmizegetusa nr. 30, MD-2032, Chişinău, Republica Moldova	10/2005	3/2006
42	R 13394	2024.12.28	33	AROMA S.A., MD Str. Toma Ciorbă nr. 38, MD-2004, Chişinău, Republica Moldova	11/2005	4/2006
43	R 13616	2025.02.16	33	SĂIŢI S.A., MD MD-4322, Săiţi, Căuşeni, Republica Moldova	1/2006	6/2006
44	R 13631	2025.03.03	03,35	TAROL-DD S.R.L., MD Str. Otovasca nr. 17, MD-2036, Chişinău, Republica Moldova	1/2006	6/2006
45	R 13797	2025.02.14	30	DOTCHIRNE PIDPRIEMSTVO "KONDITERSKA KORPORATZIA "ROSHEN", UA Vul. Elektrykiv, 26/9, UA-04176, Kyiv, Ucraina	3/2006	9/2006
46	R 13884	2025.03.15	42	SERVICIUL HIDROMETEOROLOGIC DE STAT, MD Str. Grenoble nr. 134, MD-2072, Codru, Chişinău, Republica Moldova	3/2006	8/2006
47	R 13904	2025.03.23	29,31	OLIOTERRA S.R.L., MD Str. Industrială nr. 14/1, MD-2023, Chişinău, Republica Moldova	1/2006	9/2006
48	R 14050	2025.05.13	29,30,32	DOTCHIRNE PIDPRIEMSTVO "KONDITERSKA KORPORATZIA "ROSHEN", UA Vul. Elektrykiv, 26/9, UA-04176, Kyiv, Ucraina	5/2006	10/2006
49	R 14189	2025.06.09	03	Mary Kay Inc., corporaţie din statul Delaware, US 16251 Dallas Parkway, Addison, Texas 75001, Statele Unite ale Americii	6/2006	11/2006
50	R 14307	2025.07.18	33,35	DEVELOPMENT-GROUP S.R.L., întreprindere cu capital străin, MD Str. Industrială nr. 40, MD-2023, Chişinău, Republica Moldova	7/2006	12/2006
51	R 14322	2025.07.25	05,35	BOSNALIJEK, Pharmaceutical and Chemical Industry, Joint Stock Company, BA Str. Jukićeva 53, 71000 Sarajevo, Bosnia - Herţegovina	7/2006	1/2007
52	R 14323	2025.07.25	05,35	BOSNALIJEK, Pharmaceutical and Chemical Industry, Joint Stock Company, BA Str. Jukićeva 53, 71000 Sarajevo, Bosnia - Herţegovina	7/2006	1/2007

1	2	3	4	5	6	7
53	R 14337	2025.08.05	33	CASCADVIN S.R.L., MD Str. Petre Ungureanu nr. 2a, MD-2019, Chişinău, Republica Moldova	7/2006	12/2006
54	R 14444	2025.06.22	03	Mary Kay Inc., corporație din statul Delaware, US 16251 Dallas Parkway, Addison, Texas 75001, Statele Unite ale Americii	8/2006	1/2007
55	R 14571A	2025.05.12	35	PRIM VIN GRUP S.R.L., MD Calea Moşilor nr. 24, MD-2024, Chişinău, Republica Moldova	10/2006	3/2007
56	R 14704	2025.12.06	34	Gallaher Limited, GB Members Hill, Brooklands Road, Weybridge, Surrey, KT13 0QU, Regatul Unit	11/2006	4/2007
57	R 14742	2025.04.08	29,30,32, 35,39	Fourchette-M S.R.L., întreprindere cu capital străin, MD Str. Alexandru cel Bun nr. 5, MD-3101, Bălţi, Republica Moldova	8/2006	4/2007
58	R 14792	2025.06.24	03	OOO "ELFA LABORATORIYA", UA Vul. Semji Sosninyh nr. 9, UA-03148, Kyiv, Ucraina	12/2006	5/2007
59	R 15844	2025.06.24	29	Maestro-Nut S.R.L., societate comercială, MD Str. Mitropolit Varlaam nr. 65, MD-2012, Chişinău, Republica Moldova	2/2007	2/2008
60	R 16220	2025.07.01	16,39,41,43	TITOV Mihail, MD Str. A. Puşkin nr. 44, ap. 41, MD-2005, Chişinău, Republica Moldova	7/2007	4/2008
61	R 16374	2025.06.27	25,35	Skechers U.S.A., Inc. II, corporație din statul Delaware, US 228 Manhattan Beach Blvd., Manhattan Beach, California 90266, Statele Unite ale Americii	6/2006	5/2008
62	R 18068	2025.11.22	32,35,43	EFES VITANTA MOLDOVA BREWERY S.A., întreprindere mixtă, MD Str. Uzinelor nr. 167, MD-2023, Chişinău, Republica Moldova	1/2009	6/2009

## IV

# Indicații geografice, denumiri de origine, specialități tradiționale garantate / Geographical indications, appellations of origin, traditional specialties guaranteed

**P**rotecția juridică a indicațiilor geografice, a denumirilor de origine și a specialităților tradiționale garantate pe teritoriul Republicii Moldova se asigură în temeiul înregistrării lor la AGEPI, în modul stabilit de Legea nr. 66-XVI din 27.03.2008 privind protecția indicațiilor geografice, denumirilor de origine și specialităților tradiționale garantate, sau în baza tratatelor internaționale, inclusiv a acordurilor bilaterale, la care Republica Moldova este parte.

Înregistrarea denumirii de origine sau a indicației geografice generează apariția dreptului de utilizare a acestora. Denumirea de origine și indicația geografică înregistrate nu pot fi cesionate, licențiate și nu pot face obiectul unor drepturi reale.

Orice persoană fizică sau juridică din aria geografică corespunzătoare care produce și/sau prelucrează, și/sau prepară produse în conformitate cu prevederile caietului de sarcini pentru o denumire de origine protejată sau pentru o indicație geografică protejată poate depune la AGEPI o cerere privind acordarea dreptului de utilizare a acesteia.

În prezenta Secțiune se publică: datele privind cererile de înregistrare a indicațiilor geografice, denumirilor de origine, specialităților tradiționale garantate; indicațiile geografice, denumirile de origine și specialitățile tradiționale garantate cărora li s-a acordat protecție pe teritoriul Republicii Moldova; cererile privind acordarea dreptului de utilizare pentru o denumire de origine protejată sau pentru o indicație geografică protejată; datele privind acordarea dreptului de utilizare pentru o denumire de origine protejată sau pentru o indicație geografică protejată; datele privind reînnoirea dreptului de utilizare pentru o denumire de origine protejată sau pentru o indicație geografică protejată.

**L**egal protection of geographical indications, appellations of origin and traditional specialties guaranteed in the Republic of Moldova shall be afforded on the basis of registration with the AGEPI, as established by Law No. 66-XVI of 27.03.2008 on the Protection of Geographical Indications, Appellations of Origin and Traditional Specialties Guaranteed, or under international treaties, including bilateral agreements, to which the Republic of Moldova is party.

Registration of an appellation of origin or a geographical indication generates the right to use thereof. A registered appellation of origin or a geographical indication may not be assigned, licensed and it may not form a subject matter of any real rights.

Any natural or legal person from the respective geographical area, who produces and/or processes and/or prepares products conforming to the specification for a protected appellation of origin or protected geographical indication, shall be entitled to apply to AGEPI, seeking to be granted the right to use it.

In this Section shall be published: data on applications for registration of geographical indications, appellations of origin, traditional specialties guaranteed; geographical indications, appellations of origin and traditional specialties guaranteed that have been granted protection in the Republic of Moldova; requests for grant of the right to use a protected appellation of origin or a protected geographical indication; data on grant of the right to use a protected appellation of origin or a protected geographical indication; data on renewal of the right to use a protected appellation of origin or a protected geographical indication.

**Indicații geografice, denumiri de origine, specialități tradiționale garantate pentru care este solicitată protecție pe teritoriul Republicii Moldova /**  
**Geographical indications, appellations of origin, traditional specialties guaranteed for which protection is sought in the Republic of Moldova**

În conformitate cu Legea nr. 66-XVI din 27.03.2008 privind protecția indicațiilor geografice, denumirilor de origine și specialităților tradiționale garantate cererea de înregistrare a unei denumiri de origine, a unei indicații geografice sau a unei specialități tradiționale garantate se depune la AGEPI.

În termen de 3 luni de la data publicării cererii depuse în conformitate cu Legea nr. 66-XVI din 27.03.2008 orice persoană care are un interes legitim este în drept să formuleze o opoziție împotriva acordării protecției / dreptului de utilizare, după caz. Opoziția argumentată va fi prezentată în scris la AGEPI, fiind însoțită de dovada achitării taxei stabilite.

In accordance with Law no. 66-XVI of 27.03.2008 on the Protection of Geographical Indications, Appellations of Origin and Traditional Specialties Guaranteed the application for registration of an appellation of origin, a geographical indication or a traditional specialty guaranteed shall be filed with AGEPI.

Within three months from the date of publication of the application filed in accordance with Law no. 66-XVI of 27.03.2008 any person having a legitimate interest is entitled to file an opposition against the grant of protection / right of use, where appropriate. The reasoned opposition shall be filed in writing with AGEPI, accompanied by the proof of payment of the prescribed fee.

**Lista denumirilor de origine pentru care se solicită protecție în Republica Moldova, conform Aranjamentului de la Lisabona privind protecția denumirilor de origine a produselor și înregistrarea lor internațională**

Se publică următoarele date: numărul curent, numărul înregistrării internaționale, data înregistrării internaționale, țara de origine a denumirii protejate (codul țării conform normei ST.3 OMPI), denumirea de origine a produsului, transliterarea / traducerea acesteia, după caz, denumirea produsului

Nr. crt.	Nr. înregistrării	Data înregistrării	Codul țării	Denumirea de origine	Transliterarea / traducerea	Produsul
1	AO 1003	2015.07.02	IT	EMILIA / DELL'EMILIA	-	Vin cu indicație geografică protejată (IGP)
2	AO 1004	2015.07.02	IT	LAMBRUSCO SALAMINO DI SANTA CROCE	-	Vin cu denumire de origine protejată (DOP)
3	AO 1005	2015.07.02	IT	REGGIANO	-	Vin cu denumire de origine protejată (DOP)
4	AO 1006	2015.07.02	IT	LAMBRUSCO DI SORBARA	-	Vin cu denumire de origine protejată (DOP)
5	AO 1007	2015.07.02	IT	COLLI DI SCANDIANO E DI CANOSSA	-	Vin cu denumire de origine protejată (DOP)
6	AO 1008	2015.07.02	IT	LAMBRUSCO GRASPAROSSA DI CASTELVETRO	-	Vin cu denumire de origine protejată (DOP)
7	AO 1009	2015.07.02	IT	MODENA / DI MODENA	-	Vin cu denumire de origine protejată (DOP)

**Lista denumirilor de origine cărora le-a fost acordată protecție în Republica Moldova în luna august 2015, conform Aranjamentului de la Lisabona privind protecția denumirilor de origine a produselor și înregistrarea lor internațională**

Se publică următoarele date: numărul curent, numărul înregistrării internaționale, data înregistrării internaționale, țara de origine a denumirii protejate (codul țării conform normei ST.3 OMPI), denumirea de origine a produsului, transliterarea / traducerea acesteia, după caz, denumirea produsului

Nr. crt.	Nr. înregistrării	Data înregistrării	Codul țării	Denumirea de origine	Transliterarea / traducerea	Produsul
1	2	3	4	5	6	7
1	AO 0959	2014.10.23	IT	BRA	-	Cașcaval

1	2	3	4	5	6	7
2	AO 0960	2014.10.23	IT	POMODORO DI PACHINO	Roșii de Pachino	Fructe, legume și cereale în aceeași stare sau transformate
3	AO 0961	2014.10.23	IT	ACETO BALSAMICO TRADIZIONALE DI MODENA	Oțet balsamic tradițional de Modena	Oțet (altele decât oțetul de vin)
4	AO 0962	2014.10.23	IT	VAL DI MAZARA	Valea Mazara	Ulei
5	AO 0963	2014.10.23	IT	GARDA	-	Ulei
6	AO 0964	2014.10.23	IT	GRAPPA	-	Băuturi spirtoase
7	AO 0965	2014.10.23	IT	BRESAOLA DELLA VALTELLINA	-	Produse din carne
8	AO 0966	2014.10.23	IT	MONTI IBLEI	Munții Iblei	Uleiuri și grăsimi
9	AO 0967	2014.10.23	IT	SALAME BRIANZA	Salam Brianza	Produse din carne
10	AO 0968	2014.10.23	IT	CASTELMAGNO	-	Cașcaval
11	AO 0969	2014.10.23	IT	LIMONE DI SORRENTO	Lămâie de Sorrento	Fructe, legume și cereale în aceeași stare sau transformate
12	AO 0970	2014.10.23	IT	RADICCHIO ROSSO DI TREVISO	Radicchio roșie de Treviso	Fructe, legume și cereale în aceeași stare sau transformate
13	AO 0971	2014.10.23	IT	SALAME CREMONA	Salami de Cremona	Produse din carne
14	AO 0972	2014.10.23	IT	LIMONE COSTA D'AMALFI	Lămâie de Costa d'Amalfi	Lămâi în aceeași stare
15	AO 0973	2014.10.23	IT	CHIANTI CLASSICO	Chianti Clasic	Ulei
16	AO 0974	2014.10.23	IT	ROBIOLA DI ROCCAVERANO	-	Cașcaval
17	AO 0975	2014.10.23	IT	LA BELLA DELLA DAUNIA	-	Fructe, legume și cereale în aceeași stare sau transformate



# V

## Design industrial / Industrial design

**P**rotecția juridică a desenelor și modelelor industriale în Republica Moldova se asigură în modul stabilit de Legea nr. 161-XVI din 12 iulie 2007 privind protecția desenelor și modelelor industriale.

Cererea de înregistrare a desenului sau modelului industrial se depune la AGEPI, personal sau prin reprezentant, de către persoana care dispune de dreptul asupra desenului sau modelului industrial. Cererea trebuie să conțină documentele prevăzute la art. 32(1), (2) din Lege.

Datele privind cererile de înregistrare depuse, desenele și modelele industriale înregistrate, certificatele de înregistrare a desenelor și modelelor industriale eliberate și desenele și modelele industriale reînnoite prin procedura națională se publică în prezenta Secțiune.

Desenele și modelele industriale înregistrate și reînnoite conform Aranjamentului de la Haga, la care Republica Moldova este parte, se publică în Buletinul de Desene și Modele Internaționale ("Bulletin des dessins et modes internationaux / International Designs Bulletin / Boletín de Dibujos y Modelos Internacionales"). Buletinul include atât datele bibliografice în limbile franceză, engleză și spaniolă, cât și reproducerea desenelor și modelelor industriale înregistrate și este expus pe Internet pe site-ul OMPI, accesibil publicului. În BOPI se publică listele acestor desene și modele industriale înregistrate în Republica Moldova, aranjate în ordinea numerelor de înregistrare internațională și a claselor CIDMI, precum și ale celor reînnoite în Republica Moldova, aranjate în ordinea numerelor de înregistrare internațională.

Ponderea semantică a părții verbale ce se conține în desenele sau modelele industriale nu se protejează.

**L**egal protection of industrial designs in the Republic of Moldova is provided in the mode established by Law No. 161-XVI of July 12, 2007 on the Protection of Industrial Designs.

The industrial design application shall be filed with the AGEPI, in person or through a representative, by the person to whom the right to the industrial design belongs. The application shall contain the documents provided for in Art. 32(1), (2) of the Law.

Data on filed industrial design applications, registered industrial designs, issued industrial design registration certificates, and industrial designs renewed under the national procedure shall be published in this Section.

Industrial designs registered and renewed under the Hague Agreement, to which the Republic of Moldova is party, shall be published in the Bulletin des dessins et modes internationaux / International Designs Bulletin / Boletín de Dibujos y Modelos Internacionales. The Bulletin comprises both bibliographic data in French, English and Spanish and registered industrial design reproductions and is exposed over the Internet on the WIPO site, accessible to the public. In BOPI shall be published the lists of industrial designs registered in the Republic of Moldova, arranged in the order of international registration numbers and ICID classes, as well as of those renewed in the Republic of Moldova, arranged in the order of international registration numbers.

The semantic portion of the verbal part contained in the industrial designs is not protected.

**CODURILE INID PENTRU IDENTIFICAREA DATELOR BIBLIOGRAFICE  
REFERITOARE LA DESENE ȘI MODELE INDUSTRIALE, CONFORM NORMEI ST. 80 OMPI**

**LIST OF INID CODES CONCERNING BIBLIOGRAPHIC DATA RELATING  
TO INDUSTRIAL DESIGNS, ACCORDING TO WIPO STANDARD ST. 80**

- (11) Numărul certificatului**  
Number of the certificate
- (15) Data înregistrării**  
Date of the registration
- (18) Data prevăzută de expirare a termenului de valabilitate a înregistrării**  
Expected expiration date of the registration
- (20) Numărul desenului și modelului industrial**  
Number of the industrial design
- (21) Numărul de depozit**  
Number of the application
- (22) Data de depozit**  
Date of filing of the application
- (23) Data priorității de expunere**  
Date of the exhibition priority
- (28) Numărul de desene și modele industriale**  
Number of industrial designs
- (30) Date referitoare la prioritate conform Convenției de la Paris**  
Data relating to priority under the Paris Convention
- (31) Numărul cererii prioritare**  
Number of the priority application
- (32) Data de depozit a cererii prioritare**  
Date of filing of the priority application
- (33) Țara cererii prioritare, codul conform normei ST. 3 OMPI**  
Country of the priority application, code according to WIPO Standard ST. 3
- (43) Data publicării cererii de înregistrare a desenului și modelului industrial**  
Date of publication of the application for the registration of the industrial design
- (44) Data publicării hotărârii de înregistrare a desenului și modelului industrial**  
Date of publication of the decision on registration of the industrial design
- (45) Data eliberării certificatului**  
Date of issuance of the certificate
- (46) Data de expirare a termenului de amânare a publicării**  
Date of expiration of deferment
- (51) Clasificarea internațională a desenelor și modelelor industriale (clasa și subclasa Clasificării de la Locarno)**  
International Classification for Industrial Designs (classes and subclasses of the Locarno Classification)
- (54) Indicarea produsului**  
Designation of product
- (55) Reprezentarea desenului și modelului industrial**  
Reproduction of the industrial design
- (57) Culorile revendicate**  
Indication of colors claimed

- (62) Numărul cererii divizionare  
Number of the divisional application
- (71) Numele/denumirea și adresa solicitantului (solicitanților), codul țării conform normei ST. 3 OMPI  
Name and address of the applicant(s), code of the country according to WIPO Standard ST. 3
- (72) Numele autorului (autorilor), codul țării conform normei ST. 3 OMPI  
Name of the author(s), code of the country according to WIPO Standard ST. 3
- (73) Numele/denumirea și adresa titularului (titularilor), codul țării conform normei ST. 3 OMPI  
Name and address of the owner(s), code of the country according to WIPO Standard ST. 3
- (74) Numele mandatarului autorizat  
Name of the patent attorney
- (80) Datele de depozit internațional conform Aranjamentului de la Haga  
Data related to the international registration of industrial designs under the Hague Agreement

**CODURILE OMPI PENTRU CODIFICAREA TITLURILOR INFORMAȚIILOR  
REFERITOARE LA DESENE ȘI MODELE INDUSTRIALE, PUBLICATE  
ÎN BULETINUL OFICIAL DE PROPRIETATE INDUSTRIALĂ CONFORM NORMEI ST. 17**

**WIPO CODES ON CODING OF HEADINGS OF ANNOUNCEMENTS CONCERNING  
INDUSTRIAL DESIGNS PUBLISHED IN THE OFFICIAL BULLETIN OF INDUSTRIAL  
PROPERTY IN ACCORDANCE WITH THE STANDARD ST. 17**

- BA1L** Cereri de înregistrare a desenelor și modelelor industriale publicate  
Applications for the registration of published industrial designs
- BA1L** Lista cererilor de înregistrare a desenelor și modelelor industriale publicate, aranjate în ordinea numerelor de înregistrare (semestrial)  
List of published applications for the registration of published industrial designs, grouped in accordance with the numerical index (half-yearly)
- BA1L** Lista cererilor de înregistrare a desenelor și modelelor industriale publicate, aranjate în ordinea claselor CIDMI (semestrial)  
List of published applications for the registration of published industrial designs, grouped in accordance with the ICID classes (half-yearly)
- FF4L** Lista desenelor și modelelor industriale înregistrate  
List of registered industrial designs
- FF4L** Lista desenelor și modelelor industriale înregistrate, aranjate în ordinea numerelor de înregistrare (semestrial)  
List of registered industrial designs, grouped according to the numerical index (half-yearly)
- FF4L** Lista desenelor și modelelor industriale înregistrate, aranjate în ordinea claselor CIDMI (semestrial)  
List of registered industrial designs, grouped in accordance with the ICID classes (half-yearly)
- FA9L** Lista desenelor și modelelor industriale retrase  
List of withdrawn industrial designs
- FC9L** Lista desenelor și modelelor industriale respinse  
List of refused industrial designs
- FG4L** Lista certificatelor de înregistrare a desenelor și modelelor industriale eliberate  
List of issued industrial design certificates

- FG4L** Lista desenelor și modelelor industriale înregistrate conform Aranjamentului de la Haga, aranjate în ordinea numerelor de înregistrare internațională (lunar, semestrial)  
List of industrial designs registered under the Hague Agreement, grouped in accordance with international numerical index (monthly, half-yearly)
- FG4L** Lista desenelor și modelelor industriale înregistrate conform Aranjamentului de la Haga, aranjate în ordinea claselor CIDMI (lunar, semestrial)  
List of industrial designs registered under the Hague Agreement, grouped in accordance with the ICID classes (monthly, half-yearly)
- ND4L** Lista desenelor și modelelor industriale reînnoite  
List of renewed industrial designs
- ND4L** Lista desenelor și modelelor industriale reînnoite conform Aranjamentului de la Haga  
List of industrial designs renewed under the Hague Agreement
- MG4L** Lista titularilor decăzuți din drepturi prin neachitarea taxelor de eliberare a certificatelor de înregistrare a desenelor și modelelor industriale  
List of owners deprived of rights by non-payment of fees for issuance of industrial design registration certificates
- MK4L** Lista certificatelor de înregistrare a desenelor și modelelor industriale al căror termen de valabilitate a expirat (inclusiv termenul de grație)  
List of industrial design certificates the term of validity of which has expired (including the grace period)
- NF4L** Lista certificatelor de înregistrare a desenelor și modelelor industriale revalidate  
List of revalidated industrial design certificates

## **BA1L Cereri de înregistrare a desenelor și modelelor industriale / Applications for registration of industrial designs**

**O**rice persoană interesată are dreptul să depună la AGEPI opoziții sau observații motivate împotriva înregistrării desenelor sau modelelor industriale în termen de 3 luni de la data publicării acestor cereri în BOPI, dacă este îndeplinită cel puțin una din condițiile prevăzute la art. 26(1) din Legea nr. 161-XVI din 12 iulie 2007 privind protecția desenelor și modelelor industriale.

Cererile de înregistrare a desenelor/modelelor industriale se publică în BOPI în ordinea claselor conform Clasificării de la Locarno.

**A**ny person concerned may file with the AGEPI reasoned oppositions or observations against registration of industrial designs within 3 months following the date of publication of those applications in BOPI, if at least one of the conditions set forth in Art. 26(1) of the Law No. 161-XVI of July 12, 2007 on the Protection of Industrial Designs has been met.

The applications for registration of the industrial designs shall be published in BOPI in the order of classes in accordance with the Locarno Classification.

(51) LOC (9) Cl. 05-06; 19-08

(21) f 2015 0054

(22) 2015.05.26

(28) 1

(57) Culori revendicate: alb, albastru de diferite nuanțe, roșu, negru, roz de diferite nuanțe

(71) OLERO, SOCIETATE PE ACȚIUNI, MD

Str. Transnistria nr. 16, MD-2023, Chișinău,

Republica Moldova

(54) Hîrtie igienică

(55)

Remarcă: ponderea semantică a părții verbale nu se protejează.



1.1



1.2



1.3

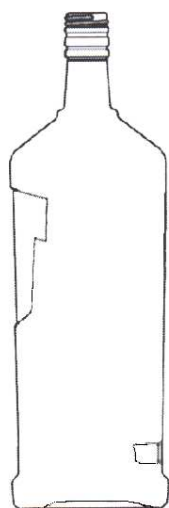
(51) **LOC (9) Cl. 09-01**

(21) f 2015 0038

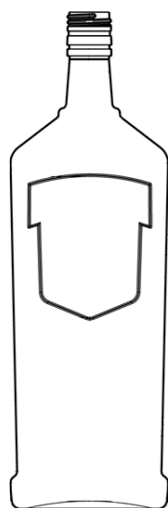
(22) 2015.05.08

(28) 1

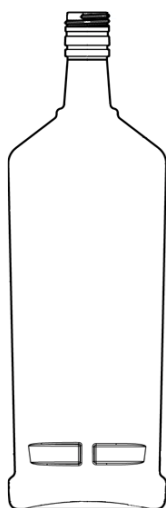
(55)



1.1



1.2

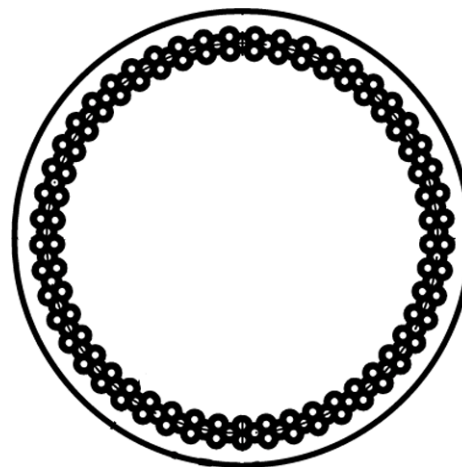


1.3

(71) PITUȘCAN Gheorghe, MD

MD-4442, Vărzăreștii Noi, Călărași,

Republica Moldova

(54) **Sticlă**

1.4

(51) **LOC (9) Cl. 09-01**

(21) f 2015 0065

(22) 2015.06.15

(31) 002599670-0001

(32) 2014.12.17

(33) EM

(28) 1

(55)

(71) SOCIETE DES EAUX DE VOLVIC, FR

Zone Industrielle du Chancet, 63530, Volvic,

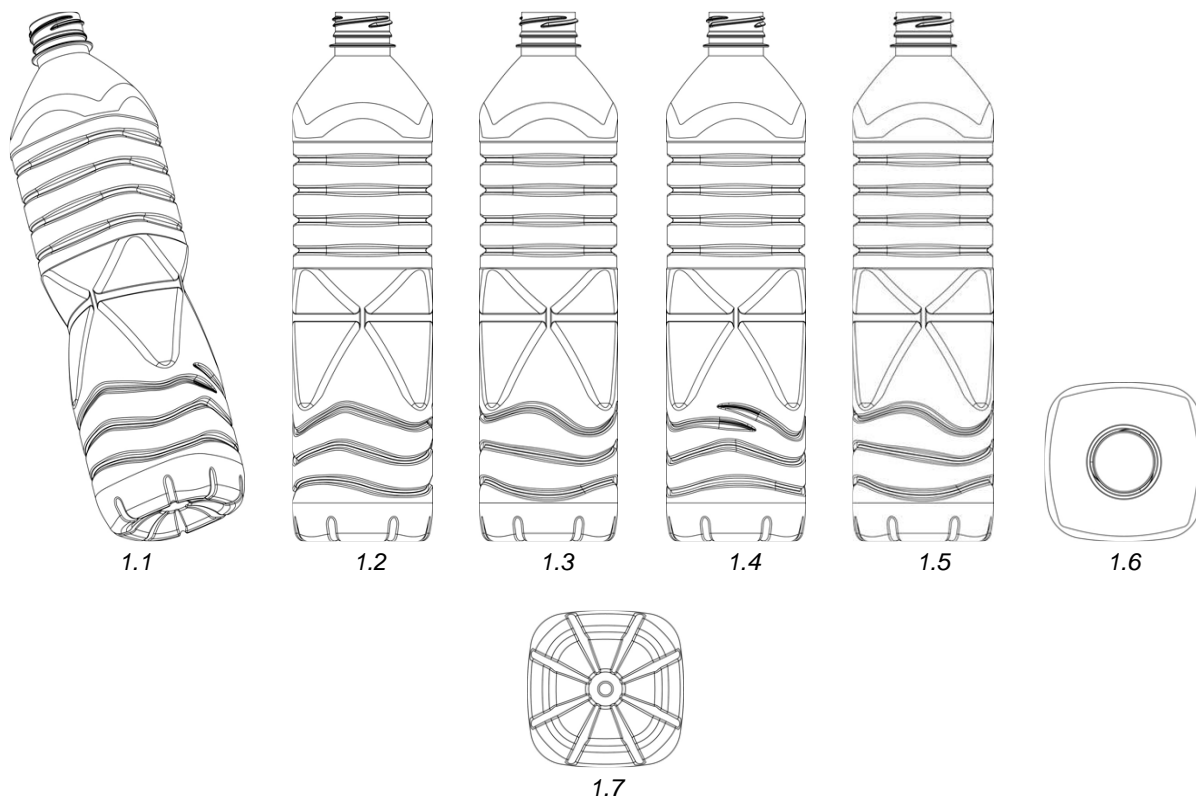
Franța

(72) VITALE Rotta, Sylvia, FR

(74) LAZICOV Tatiana

(54) **Butelie**

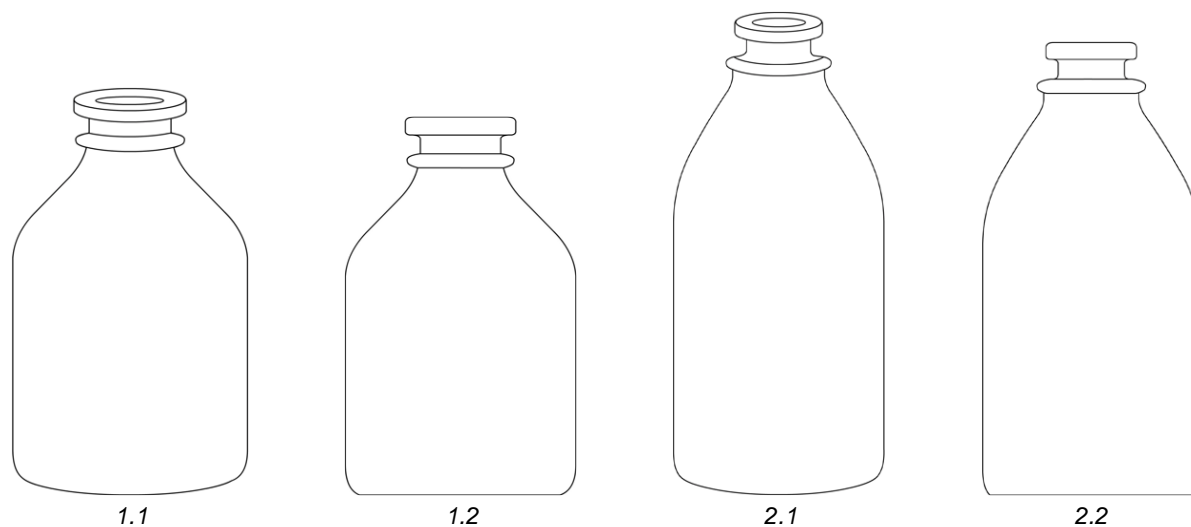
(21) f 2015 0065



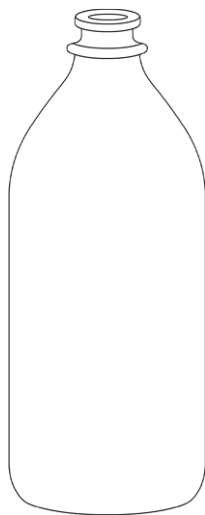
(51) **LOC (9) Cl. 09-01**  
 (21) f 2015 0066  
 (22) 2015.06.16  
 (28) 3  
 (71) SANGALIMED S.R.L., SOCIETATE  
 COMERCIALĂ, MD

Str. Teilor nr.6, ap. 98, MD-2043, Chişinău,  
 Republica Moldova  
 (74) COTRUȚA Leonid  
 (54) **Butelii**

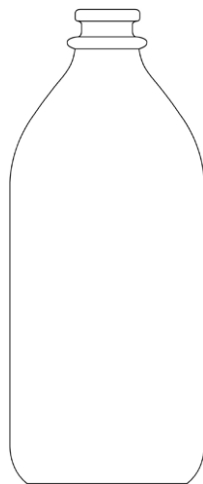
(55)



(21) f 2015 0066



3.1



3.2

(51) **LOC (9) Cl. 09-04**

(21) f 2015 0076

(22) 2015.07.31

(28) 3

(57) Culori revendicate: modelul 1 - alb, gri;  
modelul 2 - cafeniu, alb;

modelul 3 - alb, bej

(71) CHICIUC GHEORGHE, MD

Str. Viilor nr. 31, MD-2163, Iargara, Leova,  
Republica Moldova

(72) CHICIUC Gheorghe, MD

(54) **Coșuri**

(55)



1.1



1.2

(21) f 2015 0076



1.3



1.4

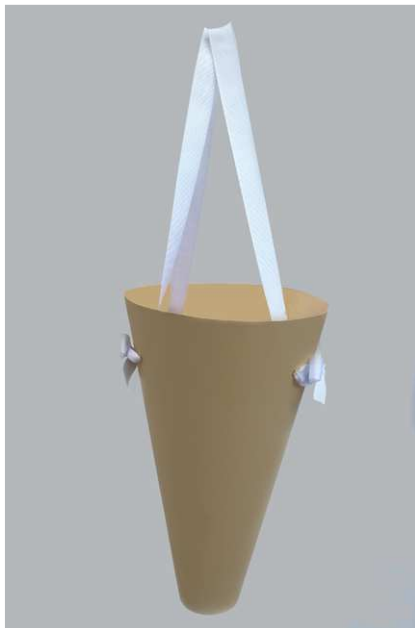


2.1



2.2

(21) f 2015 0076



2.3



2.4



3.1



3.2



3.3

(21) f 2015 0076



3.4

(51) **LOC (9) Cl. 09-07**

(21) f 2015 0072

(22) 2015.07.16

(28) 2

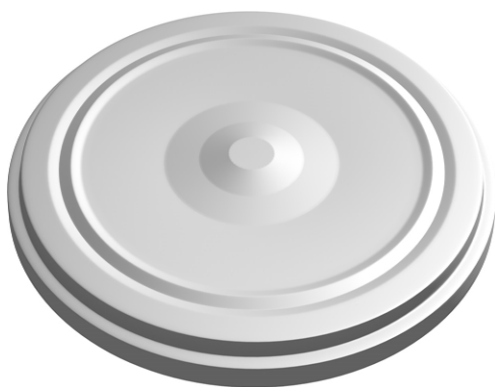
(71)(72) ANATOLIY VASILIEVICH HONCHAR,  
UA

Chernivtsi region, Khotyn district, Shylivtsi  
village, Myru street, 33, 60022, Ucraina

(74) GLAZUNOV Nicolae

(54) **Capace pentru închiderea borcanelor de  
sticlă**

(55)

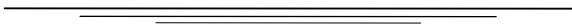
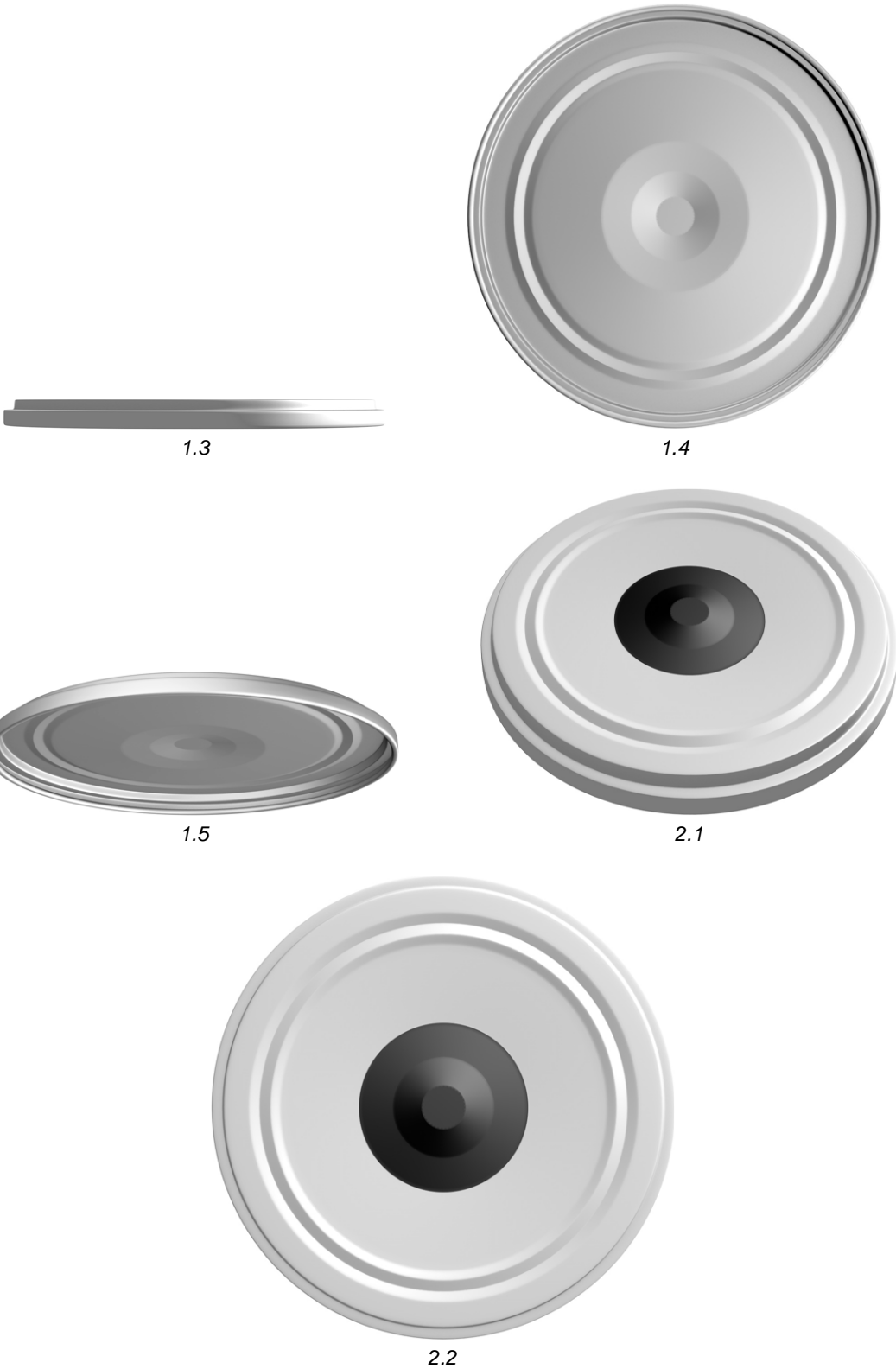


1.1



1.2

(21) f 2015 0072



## FF4L Lista desenelor și modelelor industriale înregistrate

Se publică următoarele date: numărul curent, numărul certificatului, data înregistrării, data prevăzută de expirare a termenului de valabilitate a înregistrării, numărul de depozit, data de depozit, clasele conform CIDMI, numărul de desene și modele industriale, titularul, codul țării conform normei ST.3 OMPI, numărul BOPI în care a fost publicată cererea

Nr. crt.	(11) Nr. certificatului	(15) Data înregistrării	(18) Valabilitate	(21) Nr. de depozit	(22) Data de depozit	(51) Clase	(28) Nr. de desene și modele industriale	(73) Titular, cod ST.3 OMPI	(43) Nr. BOPI
1	1642	2015.08.26	2019.12.19	f 2014 0076	2014.12.19	04-01	3	KRALIN Alexandr Sergheevici, RU Str. Generalul Liziucov nr. 46, ap. 151, 394053, Voronej, Federația Rusă  BELYAEV Vitalii Alexandrovici, RU Str. Pereuloc Zemnuhov nr. 18A, ap. 98, 394062, Voronej, Federația Rusă	3/2015
2	1643	2015.08.24	2019.02.06	f 2014 0007	2014.02.06	09-01	1	FABRICA DE VINURI ȘI DIVINURI "MOLDAVSCHII STANDART" S.R.L., ÎNTRERINDERE CU CAPITAL STRĂIN, MD Str. Gagarin nr. 30, MD-7422, Tvardița, Taraclia, Republica Moldova	10/2014
3	1644	2015.08.17	2020.02.03	f 2015 0003	2015.02.03	12-06	2	FRIPTU Ion, MD Str. Pietrarilor nr. 8, bloc 1, ap. 20, MD-2021, Chișinău, Republica Moldova	3/2015
4	1645	2015.08.18	2020.02.06	f 2015 0004	2015.02.06	32-00	1	POIANA CODRILOR S.R.L., SOCIETATE COMERCIALĂ, MD MD-6829, Ulmu, Ialoveni, Republica Moldova	3/2015

## FG4L Lista certificatelor de înregistrare a desenelor și modelelor industriale eliberate în august 2015

Se publică următoarele date: numărul curent, numărul certificatului, clasele conform CIDMI, numărul de depozit, data de depozit, numărul de desene și modele industriale, titularul, codul țării conform normei ST.3 OMPI, numărul BOPI în care a fost publicată înregistrarea

Nr. crt.	(11) Nr. certificatului	(51) Clase	(21) Nr. de depozit	(22) Data de depozit	(28) Nr. de desene și modele industriale	(73) Titular, cod ST.3 OMPI	(44) Nr. BOPI
1	1556	06-13; 20-03	f 2013 0073	2013.06.21	30	GURDIS Andrian, MD	7/2014
2	1628	06-04, 05	f 2014 0055	2014.09.04	12	MOBDESIGN-SERVICE S.R.L., SOCIETATE COMERCIALĂ, MD	6/2015
3	1630	09-01	f 2014 0070	2014.11.04	1	VERIORG S.R.L., MD	6/2015

## ND4L Lista desenelor și modelelor industriale reînnoite

Se publică următoarele date: numărul curent, numărul certificatului, data expirării termenului de reînnoire, numărul de depozit, data de depozit, clasele conform CIDMI, numărul de desene și modele industriale reînnoite, titularul și adresa, codul țării conform normei ST.3 OMPI, numărul BOPI în care a fost publicată înregistrarea

Nr. crt.	(11) Nr. certifica- tului	(18) Data expirării reînnoirii	(21) Nr. de depozit	(22) Data de depozit	(51) Clase	(28) Nr. de desene și modele industriale reînnoite	(73) Titularul și adresa, cod ST.3 OMPI	(44)(45) Nr. BOPI
1	251	2020.02.23	f 2000 0008	2000.02.23	11-05	1	CAMERA DE COMERT ȘI INDUSTRIE A REPUBLICII MOLDOVA, MD Bd. Ștefan cel Mare nr.151, MD-2004, Chișinău, Republica Moldova	11/2000 7/2001
2	829	2020.05.31	f 2005 0068	2005.05.31	05-06; 19-08	3	LAPMOL S.R.L., ÎNTREPRINDERE CU CAPITAL STRĂIN, MD Str. Uzinelor nr. 17, MD-2023, Chișinău, Republica Moldova	12/2005 8/2006
3	880	2020.10.11	f 2005 0113	2005.10.11	09-01	1	ZAO "SOLNECINIŢI RAI", RU Pl. Tolstogo, nr. 8, 344037 Rostov-na-Donu, Federația Rusă	6/2006 2/2007
4	1313	2020.07.27	f 2010 0077	2010.07.27	09-01	2	FABRICA DE STICLĂ DIN CHIȘINĂU, ÎNTREPRINDERE DE STAT, MD Str. Transnistria nr. 20, MD-2023, Chișinău, Republica Moldova	10/2010 4/2011 7/2011
5	1340	2020.08.25	f 2010 0079	2010.08.25	32-00	17	VESELTIS S.R.L., SOCIETATE COMERCIALĂ, MD Str. Dumitru Caraciobanu nr. 16/2, MD-2064, Chișinău, Republica Moldova	11/2010 8/2011 11/2011

## FG4L Lista desenelor și modelelor industriale înregistrate în Republica Moldova conform Aranjamentului de la Haga, aranjate în ordinea numerelor de înregistrare internațională

Se publică următoarele date: numărul curent, numărul înregistrării internaționale, data înregistrării internaționale, data priorității, titularul, codul țării conform normei ST.3 OMPI, denumirea desenului și modelului industrial, clasele conform CIDMI, numărul de desene și modele industriale, data prevăzută de expirare a termenului de valabilitate a înregistrării, numărul Buletinului de Desene și Modele Internaționale (IDB) în care a fost publicată cererea de înregistrare

Nr. crt.	(11) Nr. înregistrării	(15) Data înregistrării (23)(30) Prioritate	(73) Titular, cod ST.3 OMPI	(54) Denumirea desenului și modelului industrial	(51) Clase	(28) Nr. de desene și modele industriale	(18) Valabilitate	Nr. IDB
1	2	3	4	5	6	7	8	9
1	DM/084525	2014.10.06	SWATCH AG (SWATCH SA) (SWATCH LTD.), CH	Ceas de mână / Wristwatch / Montre- bracelet	10-02	1	2019.10.06	14/2015
2	DM/084526	2014.10.07	SWATCH AG (SWATCH SA) (SWATCH LTD.), CH	Ceas de mână / Wristwatch / Montre- bracelet	10-02	1	2019.10.07	14/2015

1	2	3	4	5	6	7	8	9
3	DM/084647	2014.10.07	SWATCH AG (SWATCH SA) (SWATCH LTD.), CH	Ceasuri de mână / Wristwatches / Montres- bracelets	10-02	3	2019.10.07	14/2015
4	DM/084648	2014.10.07	SWATCH AG (SWATCH SA) (SWATCH LTD.), CH	Ceasuri de mână / Wristwatches / Montres- bracelets	10-02	7	2019.10.07	14/2015
5	DM/084649	2014.10.07	SWATCH AG (SWATCH SA) (SWATCH LTD.), CH	Ceas de mână / Wristwatch / Montre- bracelet	10-02	1	2019.10.07	14/2015
6	DM/084650	2014.10.07	SWATCH AG (SWATCH SA) (SWATCH LTD.), CH	Ceasuri de mână / Wristwatches / Montres- bracelets	10-02	6	2019.10.07	14/2015
7	DM/084651	2014.10.07	SWATCH AG (SWATCH SA) (SWATCH LTD.), CH	Ceasuri de mână / Wristwatches / Montres- bracelets	10-02	9	2019.10.07	14/2015
8	DM/085530	2015.01.23	YUSUF UERETMEK, DE	Tijă de radiestezie pentru auscultatie cu un singur mâner / One- handed dowsing-rod for auscultation / Baguette divinatoire d'auscultation à une main	24-01	1	2020.01.23	7/2015
9	DM/086030	2015.01.29  <b>2014.07.31, 002513051, EM</b>	FERRARI S.P.A., IT	Automobile (jucării) / Toy cars / Petites voitures (jouets)	21-01	2	2020.01.29	15/2015
10	DM/086032	2015.01.29  <b>2014.07.31, 002512947, EM</b>	FERRARI S.P.A., IT	Automobile (jucării) / Toy cars / Petites voitures (jouets)	21-01	2	2020.01.29	15/2015

## FG4L Lista desenelor și modelelor industriale înregistrate în Republica Moldova conform Aranjamentului de la Haga, aranjate în ordinea claselor CIDMI

Se publică următoarele date: clasele, numărul înregistrării internaționale, data înregistrării internaționale, data priorității, titularul, codul țării conform normei ST.3 OMPI, denumirea desenului și modelului industrial, numărul de desene și modele industriale, data prevăzută de expirare a termenului de valabilitate a înregistrării, numărul Buletinului de Desene și Modele Internaționale (IDB) în care a fost publicată cererea de înregistrare

(51) Clase	(11) Nr. înregistrării	(15) Data înregistrării  (23)(30) <b>Prioritate</b>	(73) Titular, cod ST.3 OMPI	(54) Denumirea desenului și modelului industrial	(28) Nr. de desene și modele industriale	(18) Valabilitate	Nr. IDB
1	2	3	4	5	6	7	8
10-02	DM/084525	2014.10.06	SWATCH AG (SWATCH SA) (SWATCH LTD.), CH	Ceas de mână / Wristwatch / Montre- bracelet	1	2019.10.06	14/2015

1	2	3	4	5	6	7	8
10-02	DM/084526	2014.10.07	SWATCH AG (SWATCH SA) (SWATCH LTD.), CH	Ceas de mână / Wristwatch / Montre- bracelet	1	2019.10.07	14/2015
10-02	DM/084647	2014.10.07	SWATCH AG (SWATCH SA) (SWATCH LTD.), CH	Ceasuri de mână / Wristwatches / Montres- bracelets	3	2019.10.07	14/2015
10-02	DM/084648	2014.10.07	SWATCH AG (SWATCH SA) (SWATCH LTD.), CH	Ceasuri de mână / Wristwatches / Montres- bracelets	7	2019.10.07	14/2015
10-02	DM/084649	2014.10.07	SWATCH AG (SWATCH SA) (SWATCH LTD.), CH	Ceas de mână / Wristwatch / Montre- bracelet	1	2019.10.07	14/2015
10-02	DM/084650	2014.10.07	SWATCH AG (SWATCH SA) (SWATCH LTD.), CH	Ceasuri de mână / Wristwatches / Montres- bracelets	6	2019.10.07	14/2015
10-02	DM/084651	2014.10.07	SWATCH AG (SWATCH SA) (SWATCH LTD.), CH	Ceasuri de mână / Wristwatches / Montres- bracelets	9	2019.10.07	14/2015
21-01	DM/086030	2015.01.29  <b>2014.07.31, 002513051, EM</b>	FERRARI S.P.A., IT	Automobile (jucării) / Toy cars / Petites voitures (jouets)	2	2020.01.29	15/2015
21-01	DM/086032	2015.01.29  <b>2014.07.31, 002512947, EM</b>	FERRARI S.P.A., IT	Automobile (jucării) / Toy cars / Petites voitures (jouets)	2	2020.01.29	15/2015
24-01	DM/085530	2015.01.23	YUSUF UERETMEK, DE	Tijă de radiestezie pentru auscultatie cu un singur mâner / One- handed dowsing-rod for auscultation / Baguette divinatoire d'auscultation à une main	1	2020.01.23	7/2015

## ND4L Lista desenelor și modelelor industriale reînnoite în Republica Moldova conform Aranjamentului de la Haga, aranjate în ordinea numerelor de înregistrare internațională

Se publică următoarele date: numărul curent, numărul înregistrării internaționale, titularul, codul țării conform normei ST.3 OMPI, numărul de desene și modele industriale reînnoite, data expirării reînnoirii, numărul BOPI în care a fost publicată înregistrarea internațională, numărul Buletinului de Desene și Modele Internaționale (IDB) în care a fost publicată reînnoirea

Nr. crt.	(11) Nr. înregistrării	(73) Titular, cod ST.3 OMPI	(28) Nr. de desene și modele industriale reînnoite	(17) Data expirării reînnoirii	(44) Nr. BOPI	Nr. IDB
1	2	3	4	5	6	7
1	DM/033627	NOVARTIS AG, CH	4	2020.07.24(4R)	12/1997	31/2015
2	DM/033731	WORT & BILD VERLAG KONRADSHÖHE GMBH & CO. KG, DE	14	2020.07.28(4R)	12/1997	31/2015
3	DM/033732	WORT & BILD VERLAG KONRADSHÖHE GMBH & CO. KG, DE	1	2020.07.28(4R)	12/1997	31/2015

1	2	3	4	5	6	7
4	DM/035091	CARTIER CRÉATION STUDIO SA, CH	5	2020.08.10(4R)	12/1997	33/2015
5	DM/052660	SANOFI-SYNTHELABO, SOCIÉTÉ ANONYME, FR	1	2020.07.28(3R)	3/2001	31/2015
6	DM/052669	SWAROVSKI AKTIENGESELLSCHAFT, LI	6	2020.07.24(3R)	3/2001	31/2015
7	DM/052743	WAVIN B.V., LIMITED LIABILITY COMPANY, NL	1	2020.08.02(3R)	3/2001	32/2015
8	DM/052805	FRANCESCO PINEIDER S.P.A., IT	6	2020.08.09(3R)	3/2001	32/2015
9	DM/052844	TISSOT S.A., CH	1	2020.08.09(3R)	3/2001	33/2015
10	DM/052976	ROBERT BOSCH GMBH, DE	16	2020.08.11(3R)	4/2001	33/2015
11	DM/053741	ROBERT BOSCH GMBH, DE	4	2020.08.11(3R)	6/2001	33/2015
12	DM/066874	MONTRES BREGUET S.A., CH	1	2020.07.26(2R)	1/2006	31/2015
13	DM/066906	ROLEX SA, CH	12	2020.08.12(2R)	2/2006	33/2015
14	DM/066939	SWATCH AG (SWATCH S.A.) (SWATCH LTD.), CH	4	2020.08.05(2R)	1/2006	34/2015
15	DM/066945	SWATCH AG (SWATCH S.A.) (SWATCH LTD.), CH	3	2020.08.05(2R)	1/2006	34/2015
16	DM/066950	CHOPARD INTERNATIONAL SA, CH	2	2020.08.02(2R)	6/2006	32/2015
17	DM/066981A	FRIES PLANUNGS- UND MARKETINGGESELLSCHAFT M.B.H.	18	2020.07.29(2R)	5/2006	31/2015
18	DM/073449	ZENTAX LIMITED, VG	1	2020.04.22(1R)	11/2010	34/2015
19	DM/074098	ALFRED KÄRCHER GMBH & CO. KG, DE	8	2020.08.12(1R)	2/2012	34/2015
20	DM/074104	VORTEX WIND TURBINES AG, CH	2	2020.07.21(1R)	7/2011	32/2015
21	DM/074162	ALFRED KÄRCHER GMBH & CO. KG, DE	2	2020.07.27(1R)	2/2012	32/2015
22	DM/074183	SOCIÉTÉ DES PRODUITS NESTLÉ S.A., CH	1	2020.08.04(1R)	8/2011	32/2015
23	DM/074395	CHRISTIAN DIOR COUTURE, FR	3	2020.07.28(1R)	7/2011	32/2015
24	DM/074634	CHECKPOINT SYSTEMS INTERNATIONAL GMBH, DE	2	2020.08.18(1R)	6/2011	34/2015

## VI



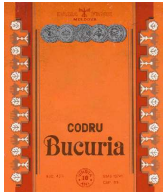
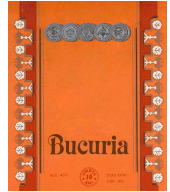
### **Modificări intervenite în statutul juridic al cererilor și titlurilor de protecție ale obiectelor de proprietate industrială / Amendments in the legal status of applications and titles of protection of industrial property objects**

În prezenta Secțiune sunt publicate modificările intervenite în situația juridică a cererilor și titlurilor de protecție: modificări ale denumirilor solicitanților/titularilor, ale adreselor acestora; date despre cererile retrase, respinse, repuse în termenele omise; titluri de protecție anulate, revalidate; decăderi din drepturi; date privind contractele de cesiune, licență, gaj și franchising; lista eratelor.

In the present Section there are published amendments made in the legal status of applications and titles of protection: amendments of the applicants/rightowners names, addresses thereof; data on withdrawn, rejected, refiled in the omitted terms applications; cancelled, reinstated titles of protection; deprivations of rights; data on assignment, license, pledge and franchising agreements; errata.

## Lista modificărilor

Se publică următoarele date: numărul curent, obiectul de proprietate industrială, numărul depozitului, numărul titlului de protecție, numărul BOPI, datele inițiale, datele modificate

Nr. crt.	OPI	Nr. depozit	Nr. titlului de protecție	Nr. BOPI	Date inițiale	Date modificate
1	2	3	4	5	6	7
1	Cerere de înregistrare a mărcii	033900	-	12/2013	(730) Zacrŭtoe acŭionernoie obscestvo Kompaniia "Mai", RU	(730) OBŖESTVO S OGRANICENNOI OTVETSTVENNOSTIU "MAI", RU
2	Cerere de înregistrare a mărcii	036505	-	5/2015	(526) "BEER"	(526) -
3	Marcă	004360	R 4802	9/1996 8/1997 1/2006	(540) 	(540) 
4	Marcă	004509	R 4881	4/1997 9/1997 8/2005 6/2006 7/2006	(540) 	(540) 
5	Marcă	005467	R 5105	5/1997 11/1997 11/2005 9/2007	(730) One CNN Center City of Atlanta, Georgia, 30348-5366, Statele Unite ale Americii	(730) One CNN Center, City of Atlanta, Georgia, 30303-2762, Statele Unite ale Americii
6	Mărci	017441 017442 017443 017444	14313 14314 14315 14316	7/2006 12/2006 3/2011	(730) 143 Boulevard Romain Rolland, 75685 Paris Cedex 14, Franța	(730) 6 Av Réaumur, 92140 Clamart, Franța
7	Marcă	016733	14652	3/2006 3/2007	(730) SoloMia., Obscestvo s ogranicennoi otvetstvennostiu sovmestnoe ucraïnsco-angliiscoe predprieatie s inostrannoï investiŭiei, UA Ul. Mecînikova nr. 8, kv. 22, g. Kiev, 01023, Ucraina	(730) SoloMia, Limited Liability Company, Ukrainian-British Joint Venture with Foreign Investment, UA  143/2, Chervonoarmiyskaja str. P.C. 03150, Kyiv, Ucraina
8	Mărci	023287 023288 031016	19632 19633 24137	11/2008 4/2010 8/2012 8/2013	(730) Kraft Foods France Intellectual Property SAS, FR 13 Avenue Morane Saulnier, 78140 Velizy Villacoublay, Franța	(730) Kraft Foods France Intellectual Property S.A.S., FR 6 Av Réaumur, 92140 Clamart, Franța
9	Marcă	024908	19696	6/2009 5/2010	(730) 1101 Technology Drive, Ann Arbor, Michigan 48108, Statele Unite ale Americii	(730) 1 Wix Way, Gastonia, North Carolina 28054, Statele Unite ale Americii

1	2	3	4	5	6	7
10	Mărci	028919  028918	22823  23164	7/2011 8/2012  7/2011 11/2012	(730) Dammstrasse 19, CH-6301 Zug, Elveția	(730) Stockerhof, Dreikönigstrasse 31a, CH-8002 Zürich, Elveția
11	Mărci	029673  033180	23409  25695	11/2011 1/2013  7/2013 8/2014	(730) Avenida 3ra. No. 2006 entre 20 y 22, Miramar, Playa, Ciudad de La Habana, Cuba	(730) Carretera Vieja de Guanabacoa y Línea del Ferrocarril Final Guanabacoa, La Habana, Cuba
12	Mărci	028651  030312	24104  24526	6/2011 7/2013  3/2012 11/2013	(730) PRIME TV S.R.L., întreprindere cu capital străin, MD Str. 31 August 1989 nr. 127, MD-2012, Chișinău, Republica Moldova	(730) GENERAL MEDIA GROUP S.R.L., întreprindere cu capital străin, MD Str. Ghiocelilor nr. 1, MD-2008, Chișinău, Republica Moldova

## Lista contractelor de cesiune

Se publică următoarele date: numărul curent, obiectul de proprietate industrială, numărul și data depozitului, numărul titlului de protecție, numărul BOPI, date despre cedent, date despre cesionar, numărul și data înregistrării contractului

Nr. crt.	OPI	Nr. și data depozitului	Nr. titlului de protecție	Nr. BOPI	Date despre cedent	Date despre cesionar	Nr. și data înregistrării contractului
1	2	3	4	5	6	7	8
1	Cerere de înregistrare a mărcii	034703 2014.02.27	-	6/2014	(730) INTER-TABAC S.R.L., societate comercială, MD Str. Molodiojnaia nr. 5, MD-6101, Ceadr-Lunga, Republica Moldova	(730) MOREN GROUP S.A., LV BELIZ, BELIZ CITY, LV - 1011, RIGA, Letonia	2481 2015.08.03
2	Marcă	017729 2005.09.05	14529	9/2006 2/2007	(730) COMPANIA ENVASADORA LORETO, S.A., ES Carretera Sevilla-Huelva, km. 14 Espartinas (Seville), Spania	(730) GRUPO ANGEL CAMACHO, S.L., ES Avenida Del Pilar 6, E-41530 Moron De La Frontera, (Seville), Spania	2482 2015.08.03
3	Marcă	003837 1994.12.28	R 2672	1/1996 4/2005	(730) Bayer CropScience Limited, GB Hauxton, Cambridge CB2 5HU, Regatul Unit	(730) FMC Agricultural Products International AG, HK 18 Harbour Road, Central Plaza, Suite 2402, Wanchai, Hong Kong	2483 2015.08.03
4	Marcă	017283 2005.06.27	14277	7/2006 12/2006	(730) GHERASIM Alexandru, MD Str. Gh. Asachi nr. 26, ap. 4, MD-2028, Chișinău, Republica Moldova	(730) MURZAC Marin, MD MD-5810, s. Budăi, r-nul Telenești, Republica Moldova	2484 2015.08.04
5	Marcă	017282 2005.06.27	14583	10/2006 3/2007	(730) GHERASIM Alexandru, MD Str. Gh. Asachi nr. 26, ap. 4, MD-2028, Chișinău, Republica Moldova	(730) MURZAC Marin, MD MD-5810, s. Budăi, r-nul Telenești, Republica Moldova	2485 2015.08.04

1	2	3	4	5	6	7	8
6	Marcă	016201 2005.02.09	14090	4/2006 11/2006	(730) DIDENCO Svetlana, MD Str. Matei Basarab nr. 10, bloc 2, ap. 86, MD-2045, Chişinău, Republica Moldova	(730) SOLTAN Mihail, MD Str. Igor Vieru nr. 14, ap. 47, MD-2075, Chişinău, Republica Moldova	2486 2015.08.04
7	Marcă	016041 2005.01.20	R 13416	11/2005 4/2006 4/2015	(730) E. I. du Pont de Nemours and Company, US 1007 Market Street, Wilmington, Delaware 19898, Statele Unite ale Americii	(730) Kocide LLC, US  9145 Guilford Road, Suite 175, Columbia, MD 21046, Statele Unite ale Americii	2487 2015.08.10
8	Marcă	001556 1994.05.04	2R 3646	11/1995 4/1996 6/2005 7/2014	(730) MARS, INCORPORATED, US 6885 Elm Street, McLean, Virginia, 22101-3883, Statele Unite ale Americii	(730) Seramis GmbH, DE  Am Bollscheid 50, 56424 Mogendorf, Germania	2488 2015.08.10
9	Marcă	029371 2011.06.10	22667	9/2011 6/2012 3/2013	(730) ITCOLOR-IMPEX S.R.L., MD Str. Independenței nr. 24/1, ap. 43, MD-2060, Chişinău, Republica Moldova	(730) COLORIFICIO SAN MARCO SpA, IT Via Alta, 10, 30020 Marcon (VE), Italia	2489 2015.08.10
10	Mărci	004209 29.12.1994  004214 1994.12.29  004531 1995.02.13  034458 2014.01.10	2R 4051  2R 4056  2R 4246  26366	4/1996 11/1996 4/2005 9/2012 12/2014  6/1996 1/1997 11/2005 9/2012 2/2015  4/2014 1/2015	(730) Merck Sharp & Dohme Corp., US One Merck Drive, Whitehouse Station, New Jersey 08889, Statele Unite ale Americii	(730) Bayer East Coast LLC, US 100 Bayer Boulevard, Whippany, New Jersey 07981, Statele Unite ale Americii	2490 2015.08.10
11	Marcă	018670 2006.02.06	15068	2/2007 8/2007	(730) RADIADA S.R.L., societate comercială, MD Str. Uzinelor nr. 15, MD-2023, Chişinău, Republica Moldova	(730) ALMIDEC GRUP S.R.L., MD Str. Chişinăului nr. 93, ap. 40, MD-2084, Cricova, Chişinău, Republica Moldova	2491 2015.08.13
12	Marcă	032430 2013.01.14	25217	5/2013 5/2014	(730) CUMATRENCO Valerian, MD  Str. Igor Vieru nr. 16, bloc 1, ap. 119, MD-2075, Chişinău, Republica Moldova	(730) PLETHICO LABORATORIES PVT. LTD., IN 38 Industrial Estate Pologround, INDORE- 452015(M.P), India	2492 2015.08.17
13	Marcă	032432 2013.01.14	25219	5/2013 5/2014	(730) CUMATRENCO Valerian, MD  Str. Igor Vieru nr. 16, bloc 1, ap. 119, MD-2075, Chişinău, Republica Mol- dova	(730) PLETHICO LABORATORIES PVT. LTD., IN 38 Industrial Estate Pologround, INDORE- 452015(M.P), India	2493 2015.08.17

1	2	3	4	5	6	7	8
14	Marcă	004854 1995.09.07	R 4712	11/1996 7/1997 5/2005 6/2010 10/2012	(730) Merck Sharp & Dohme Corp., US  One Merck Drive, Whitehouse Station, New Jersey 08889, Statele Unite ale Americii	(730) SANTEN PHARMACEUTICAL CO., LTD., JP 9-19, Shimoshinjo 3-chome, Higashiyodogawa-ku, Osaka-shi, Osaka-fu 533-8651, Japonia	2494 2015.08.17
15	Marcă	018873 2006.03.01	15113	3/2007 8/2007	(730) CARANICOLOVA Xenia, MD Str. G. Bănulescu-Bodoni nr. 57, ap. 34, MD-2005, Chişinău, Republica Moldova	(730) UNGUREANU Ruslan, MD Bd. Cuza-Vodă nr. 3, bl. 2, ap. 63, MD-2060, Chişinău, Republica Moldova	2495 2015.08.18
16	Mărci	023507 2008.05.15  023508 2008.05.15  023509 2008.05.15	18632  19122  19123	12/2008 10/2009  12/2008 1/2010  12/2008 1/2010	(730) MEDTECH-PLUS S.R.L., întreprindere cu capital străin, MD Str. Nicolae Titulescu nr. 1, ap. 169, MD-2002, Chişinău, Republica Moldova	(730) BETA-MEDICA S.R.L., MD  Str. Nicolai Dimo nr. 17/3, ap. 60, MD-2068, Chişinău, Republica Moldova	2497 2015.08.18
17	Marcă	005260 1996.03.04	R 4782	3/1997 8/1997 4/2005 8/2007	(730) NAȚIONAL-VIN, întreprindere de stat, combinat vitivinicol, MD Str. Grenoble nr. 167, MD-2019, Chişinău, Republica Moldova	(730) VINURI-IALOVENI S.A., MD  Str. Alexandru cel Bun nr. 4, MD-6801, Ialoveni, Republica Moldova	2498 2015.08.18
18	Cerere de înregistrare a mărcii	035759 2014.09.12	-	12/2014	(730) FTALI-CHIRIAC, întreprindere individuală, MD Str. Prunului nr. 22, MD-2004, Chişinău, Republica Moldova	(730) AZALEOS S.R.L., MD  MD-7731, s. Văratice, r-nul Ialoveni, Republica Moldova	2501 2015.08.21
19	Marcă	021366 2007.06.25	17964	6/2008 11/2008	(730) FTALI-CHIRIAC, întreprindere individuală, MD Str. Criuleni nr. 40, MD-2059, Chişinău, Republica Moldova	(730) AZALEOS S.R.L., MD  MD-7731, s. Văratice, r-nul Ialoveni, Republica Moldova	2502 2015.08.21
20	Brevet de invenție de scurtă durată	s 2013 0178 2013.10.25	787	6/2014	(73) LUCINSCHI Gheorghe, MD Str. V. Alecsandri nr. 89, MD-5000, Floreşti, Republica Moldova GHITENŞTEIN Efraim, MD Str. I. Creangă nr. 10, bloc 3, ap. 2, MD-2069, Chişinău, Republica Moldova	(73) LUCINSCHI Gheorghe, MD Str. V. Alecsandri nr. 89, MD-5000, Floreşti, Republica Moldova	2503 21.08.2015

## Lista contractelor de licență

Se publică următoarele date: numărul curent, obiectul de proprietate industrială, numărul titlului de protecție, date despre licențiar, date despre licențiat, informații privind contractul de licență, numărul și data înregistrării contractului

Nr. crt.	OPI	Nr. și data depozitului	Nr. titlului de protecție	Nr. BOPI	Licențiar	Licențiat	Informații privind contractul de licență	Nr. și data înregistrării contractului
1	Marcă	025752 2009.08.19	22619	11/2009 6/2012 9/2013	(730) "ELERONTEH" S.R.L., MD  Piața Dimitrie Cantemir, 1, MD-2004, Chișinău, Republica Moldova	(791) BM TEHNOTRADE S.R.L., întreprin- dere cu capital străin, MD Piața Dimitrie Cantemir, nr. 1, MD-2004, Chișinău, Republica Moldova	1. Licență exclusivă. 2. Termenul de acțiune a contractului – de la 18.08.2015 până la 19.08.2019. 3. Teritoriul de acțiune – Republica Moldova.	2496 2015.08.18
2	Marcă	014394 2004.01.27	R 12156	12/2004 5/2005 8/2007 10/2007 9/2014	(730) ZAO "METTEM- Tehnologii", RU  ul. Parcovoia 3, Balașiha, Moscovscaia obl., 143900, Federația Rusă	(791) LUMEA FILTRELOR S.R.L., MD Str. Studenților nr. 9/20, ap. 43, MD-2045, Chișinău, Republica Moldova	1. Licență exclusivă. 2. Termenul de acțiune al contractului – de la 01.07.2015 până la 31.12.2018. 3. Teritoriul de acțiune – Republica Moldova.	2499 2015.08.18
3	Marcă internațională		IR 888095A		ELECTROPHOR, Inc., US 199, Priscilla Road Woodmere, NY 11598, Statele Unite ale Americii	MARSALIN-COM S.R.L., MD Str. Ginta Latină nr. 17, ap. 205, MD-2044, Chișinău, Republica Moldova	1. Licență exclusivă. 2. Termenul de acțiune al contractului – de la 24.07.2015 până la 24.07.2025, cu condiția prelungirii termenului de valabilitate a mărcii. 3. Teritoriul de acțiune – Republica Moldova.	2500 2015.08.19

## Radieri din Registrul național al contractelor de licență

Prin decizia nr. 2676 din 05.08.2015 se radiază informația privind contractul de licență exclusivă nr. 1853 înregistrat la 05.04.2012, încheiat între licențiarul Gomeniuc Vitali, MD și licențiatul "AUTONEON" S.R.L., MD, referitor la marca 14134, în temeiul cererii de reziliere a contractului de licență din 20.07.2015.

Prin decizia nr. 2677 din 05.08.2015 se radiază informația privind contractul de licență exclusivă nr. 1853 înregistrat la 05.04.2012, încheiat între licențiarul Gomeniuc Vitali, MD și licențiatul "AUTONEON" S.R.L., MD, referitor la marca R 12095, în temeiul cererii de reziliere a contractului de licență din 20.07.2015.

Prin decizia nr. 2678 din 05.08.2015 se radiază informația privind contractul de licență exclusivă nr. 1853 înregistrat la 05.04.2012, încheiat între licențiarul Gomeniuc Vitali, MD și licențiatul "AUTONEON" S.R.L., MD, referitor la marca R 12157, în temeiul cererii de reziliere a contractului de licență din 20.07.2015.

Prin decizia nr. 2679 din 05.08.2015 se radiază informația privind contractul de licență exclusivă nr. 1853 înregistrat la 05.04.2012, încheiat între licențiarul Gomeniuc Vitali, MD și licențiatul "AUTONEON" S.R.L., MD, referitor la marca R 12634, în temeiul cererii de reziliere a contractului de licență din 20.07.2015.

Prin decizia nr. 2680 din 05.08.2015 se radiază informația privind contractul de licență exclusivă nr. 1853 înregistrat la 05.04.2012, încheiat între licențiarul Gomeniuc Vitali, MD și licențiatul "AUTONEON" S.R.L., MD, referitor la desenul și modelul industrial conform certificatului nr. 1167, în temeiul cererii de reziliere a contractului de licență din 20.07.2015.

Prin decizia nr. 2681 din 05.08.2015 se radiază informația privind contractul de licență exclusivă nr. 1853 înregistrat la 05.04.2012, încheiat între licențiarul Gomeniuc Vitali, MD și licențiatul "AUTONEON" S.R.L., MD, referitor la desenul și modelul industrial conform certificatului nr. 899, în temeiul cererii de reziliere a contractului de licență din 20.07.2015.

## Radieri din Registrul național al contractelor de franchising

Prin decizia nr. 2691 din 18.08.2015 se radiază informația privind contractul de franchising nr. 35 înregistrat la 24.07.2014, încheiat între franchiserul TRABO-PLUS S.R.L., MD și franchise "AZAMET-GRUP" S.R.L., MD, referitor la marca nr. R 12941, în temeiul cererii de reziliere a contractului de franchising din 07.08.2015.

Prin decizia nr. 2692 din 18.08.2015 se radiază informația privind contractul de franchising nr. 36 înregistrat la 24.07.2014, încheiat între franchiserul TRABO-PLUS S.R.L., MD și franchise "AZAMET-GRUP" S.R.L., MD, referitor la marca nr. R 12941, în temeiul cererii de reziliere a contractului de franchising din 07.08.2015.

## FA9A Lista cererilor de brevet de invenție retrase

Se publică următoarele date: numărul curent, codul țării conform normei ST.3 OMPI, numărul depozitului, data depozitului, numărul BOPI în care a fost publicată cererea de brevet de invenție, data adoptării hotărârii de retragere a cererii, articolul din Legea nr.50-XVI/2008 în baza căruia a fost retrasă cererea

Nr. crt.	Cod ST.3 OMPI	(21) Nr. depozit	(22) Data depozit	(41) Nr. BOPI	Data retragerii	Art.
1	MD	a 2012 0090	2012.10.19	4/2014	2015.07.13	art. 51(6)

## FC9A Lista cererilor de brevet de invenție respinse

Se publică următoarele date: numărul curent, codul țării conform normei ST.3 OMPI, numărul depozitului, data depozitului, numărul BOPI în care a fost publicată cererea de brevet de invenție, data adoptării hotărârii de respingere a cererii, articolul din Legea nr. 50-XVI/2008 în baza căruia a fost respinsă cererea

Nr. crt.	Cod ST.3 OMPI	(21) Nr. depozit	(22) Data depozit	(41) Nr. BOPI	Data hotărârii de retragere	Art.
1	MD	a 2013 0084	2013.11.07	-	2015.07.23	art. 8
2	MD	a 2012 0085	2012.10.03	4/2014	2015.07.23	art. 10

## MM4A Decăderi din drepturile ce decurg din brevetul de invenție prin neachitarea taxelor stabilite, conform articolului 60(5) din Legea nr. 50/2008

Se publică următoarele date: numărul curent, codul țării conform normei ST.3 OMPI, numărul brevetului, codul tipului de document, indicii de clasificare conform CIB, numărul depozitului, data depozitului, numărul BOPI în care a fost publicată hotărârea de acordare a brevetului, data decăderii din drepturi

Nr. crt.	Cod ST.3 OMPI	(11) Nr. brevet	(13) Codul tipului de document	(51) Indicii de clasificare	(21) Nr. depozit	(22) Data depozit	(45) Nr. BOPI	Data decăderii din drepturi
1	MD	4261	B1	<i>H01L 21/04</i> (2006.01) <i>H01L 21/18</i> (2006.01) <i>H01L 21/20</i> (2006.01) <i>H01L 21/302</i> (2006.01) <i>H01L 21/304</i> (2006.01) <i>H01L 31/0236</i> (2006.01) <i>H01L 31/0304</i> (2006.01)	a 2011 0044	2011.05.12	11/2013	2011.05.12

## FC9Y Lista cererilor de brevet de invenție de scurtă durată respinse

Se publică următoarele date: numărul curent, codul țării conform normei ST.3 OMPI, numărul depozitului, data depozitului, numărul BOPI în care a fost publicată cererea de brevet de invenție, data adoptării hotărârii de respingere a cererii, articolul din Legea nr.50-XVI/2008 în baza căruia a fost respinsă cererea

Nr. crt.	Cod ST.3 OMPI	(21) Nr. depozit	(22) Data depozit	(41) Nr. BOPI	Data hotărârii de respingere	Art.
1	MD	s 2014 0138	2014.11.06	-	2015.07.09	art. 56
2	MD	s 2015 0070	2015.05.27	-	2015.07.16	art. 56
3	MD	s 2014 0086	2014.06.12	-	2015.07.29	art. 51(6)
4	MD	s 2014 0087	2014.06.12	-	2015.07.29	art. 51(6)

## ND4Y Lista brevetelor de invenție de scurtă durată al căror termen de valabilitate a fost prelungit

Se publică următoarele date: numărul curent, codul țării conform normei ST.3 OMPI, numărul brevetului, numărul depozitului, data depozitului, titularul, data expirării valabilității brevetului, data încetării termenului de valabilitate prelungit

Nr. crt.	(11) Nr. brevet	(21) Nr. depozit	(22) Data depozit	(73) Titular	Data expirării valabilității brevetului	(18) Data încetării termenului de valabilitate prelungit
1	314	s 2010 0046	2010.03.15	INSTITUTUL DE INGINERIE ELECTRONICĂ ȘI NANOTEHNOLOGII "D. Ghițu" al AȘM, MD	2016.03.15	2020.03.15

## MM9Y Lista brevetelor de invenție de scurtă durată a căror valabilitate a încetat înainte de termen prin neachitarea taxei de menținere în vigoare a brevetului, conform art. 68 din Legea nr. 50-XVI/2008 (cu dreptul de restabilire)

Se publică următoarele date: numărul curent, titularul și codul țării conform normei ST.3 OMPI, numărul brevetului, numărul depozitului, data depozitului, data încetării valabilității

Nr. crt.	(73) Titular, cod ST.3 OMPI	(11) Nr. brevet	(21) Nr. depozit	(22) Data depozit	Data încetării valabilității
1	INSTITUTUL DE GENETICĂ ȘI FIZIOLOGIE A PLANTELOR AL ACADEMIEI DE ȘTIINȚE A MOLDOVEI, MD	177	s 2010 0012	2010.01.15	2015.01.15
2	INSTITUTUL DE TEHNICĂ AGRICOLĂ "MECAGRO", MD	183	s 2010 0001	2009.12.30	2014.12.30
3	INSTITUTUL DE TEHNICĂ AGRICOLĂ "MECAGRO", MD	209	s 2010 0002	2009.12.30	2014.12.30
4	INSTITUTUL DE ENERGETICĂ AL ACADEMIEI DE ȘTIINȚE A MOLDOVEI, MD	216	s 2010 0017	2010.01.22	2015.01.22
5	UNIVERSITATEA DE STAT DIN MOLDOVA, MD	228	s 2010 0021	2010.01.28	2015.01.28
6	UNIVERSITATEA DE STAT DE MEDICINĂ ȘI FARMACIE "NICOLAE TESTEMIȚANU" DIN REPUBLICA MOLDOVA, MD	239	s 2010 0028	2010.02.15	2015.02.15
7	INSTITUTUL DE FIZICĂ APLICATĂ AL ACADEMIEI DE ȘTIINȚE A MOLDOVEI, MD	241	s 2009 0238	2009.12.29	2014.12.29
8	INSTITUTUL DE FIZICĂ APLICATĂ AL ACADEMIEI DE ȘTIINȚE A MOLDOVEI, MD	242	s 2010 0019	2010.01.26	2015.01.26
9	INSTITUTUL DE FIZICĂ APLICATĂ AL ACADEMIEI DE ȘTIINȚE A MOLDOVEI, MD	243	s 2009 0231	2009.12.17	2014.12.17
10	UNIVERSITATEA DE STAT DE MEDICINĂ ȘI FARMACIE "NICOLAE TESTEMIȚANU" DIN REPUBLICA MOLDOVA, MD	258	s 2010 0112	2009.12.14	2014.12.14

1	2	3	4	5	6
1F	INSTITUTUL DE FIZICĂ APLICATĂ AL ACADEMIEI DE ȘTIINȚE A MOLDOVEI, MD	261	s 2010 0015	2010.01.19	2015.01.19
1G	INSTITUTUL DE FIZICĂ APLICATĂ AL ACADEMIEI DE ȘTIINȚE A MOLDOVEI, MD	262	s 2009 0237	2009.12.29	2014.12.29
1H	UNIVERSITATEA DE STAT DIN MOLDOVA, MD	278	s 2010 0024	2010.02.10	2015.02.10
1I	INSTITUTUL DE INGINERIE ELECTRONICĂ ȘI TEHNOLOGII INDUSTRIALE AL ACADEMIEI DE ȘTIINȚE A MOLDOVEI, MD	280	s 2009 0232	2009.12.22	2014.12.22
1Î	INSTITUTUL DE ZOOLOGIE AL ACADEMIEI DE ȘTIINȚE A MOLDOVEI, MD	283	s 2010 0029	2010.02.19	2015.02.19
1Ï	UNIVERSITATEA DE STAT DIN MOLDOVA, MD	294	s 2010 0031	2010.02.24	2015.02.24
1Ī	UNIVERSITATEA DE STAT DIN MOLDOVA, MD	310	s 2010 0023	2010.02.08	2015.02.08
1Ĵ	INSTITUTUL DE INGINERIE ELECTRONICĂ ȘI TEHNOLOGII INDUSTRIALE AL ACADEMIEI DE ȘTIINȚE A MOLDOVEI, MD	323	s 2009 0236	2009.12.29	2014.12.29
19	INSTITUTUL DE INGINERIE ELECTRONICĂ ȘI TEHNOLOGII INDUSTRIALE, MD	353	s 2010 0034	2010.02.24	2015.02.24
20	PANCENCO Vitalie, MD; PANCENCO Iulian, MD	521	s 2012 0016	2012.01.26	2015.01.26
21	GULPA Alexandru, MD; CACEROVSCII Vitalie, MD	523	s 2012 0009	2012.01.16	2015.01.16
22	PRIDA Ivan, MD	551	s 2012 0039	2012.02.28	2015.02.28
23	MEREUȚA Raisa, MD	611	s 2012 0036	2012.02.14	2015.02.14
24	CAZAC Oleg, MD; CAZAC Veronica, MD; CAZAC Olvian, MD; SOCHIRCA Ștefan, MD	615	s 2012 0005	2011.12.30	2014.12.30
25	ANGHELICI Gheorghe, MD	668	s 2013 0031	2013.02.22	2015.02.22
26	POPESCU Liliana, MD; CIUMAC Jorj, MD; DUPOUY Eleonora, MD; BULGARU Viorica, MD; SIMINIUC Rodica, MD	706	s 2013 0033	2013.02.25	2015.02.25
27	CHIAN Ghenadie, MD	741	s 2012 0027	2012.02.07	2015.02.07

## MM9Y Decăderi din drepturile ce decurg din brevetul de invenție de scurtă durată prin neachitarea taxelor stabilite, conform articolului 60(5) din Legea nr. 50-XVI/2008

Se publică următoarele date: numărul curent, codul țării conform normei ST.3 OMPI, numărul brevetului, codul tipului de document, indicii de clasificare conform CIB, numărul depozitului, data depozitului, numărul BOPI în care a fost publicată hotărârea de acordare a brevetului, data decăderii din drepturi

Nr. crt.	Cod ST.3 OMPI	(11) Nr. brevet	(13) Codul tipului de document	(51) Indicii de clasificare	(21) Nr. depozit	(22) Data depozit	(45) Nr. BOPI	Data decăderii din drepturi
1	MD	711	Y	<b>A63B 21/02</b> (2006.01) <b>A63B 21/055</b> (2006.01) <b>A63B 23/14</b> (2006.01) <b>A63B 23/16</b> (2006.01)	s 2013 0094	2012.11.28	12/2013	2012.11.28
2	MD	731	Y	<b>A47C 7/02</b> (2006.01) <b>A61H 1/00</b> (2006.01)	s 2013 0100	2013.06.06	2/2014	2013.06.06
3	MD	773	Y	<b>A61B 17/02</b> (2006.01) <b>A61B 17/42</b> (2006.01)	s 2014 0021	2014.02.06	5/2014	2014.02.06

**MM9E Lista brevetelor pentru soi de plantă a căror valabilitate a încetat înainte de termen prin neachitarea taxei de menținere în vigoare a brevetului, conform art. 59 din Legea nr. 39-XVI/2008 (cu dreptul de restabilire)**

Se publică următoarele date: numărul curent, titularul și codul țării conform normei ST.3 OMPI, numărul brevetului, numărul depozitului, data depozitului, data publicării hotărârii de acordare a brevetului, data încetării valabilității

Nr. crt.	(73) Titular, cod ST.3 OMPI	(11) Nr. brevet	(21) Nr. depozit	(22) Data depozit	(45) Data publicării hotărârii de acordare	Data încetării valabilității
1	INSTITUTUL DE GENETICĂ, FIZIOLOGIE ȘI PROTECȚIE A PLANTELOR AL ACADEMIEI DE ȘTIINȚE A MOLDOVEI, MD	59	v 2003 0078	2003.08.05	2010.02.28	2015.02.28
2	INSTITUTUL DE GENETICĂ, FIZIOLOGIE ȘI PROTECȚIE A PLANTELOR AL ACADEMIEI DE ȘTIINȚE A MOLDOVEI, MD	60	v 2003 0079	2003.08.05	2010.02.28	2015.02.28
3	INSTITUTUL DE GENETICĂ, FIZIOLOGIE ȘI PROTECȚIE A PLANTELOR AL ACADEMIEI DE ȘTIINȚE A MOLDOVEI, MD	61	v 2003 0080	2003.08.05	2010.02.28	2015.02.28

## HF9E Restabilirea drepturilor titularului de brevet pentru soi de plantă conform art. 85 din Legea nr. 39-XVI/2008 /

### Restoration of variety patent owner`s rights under art. 85 of Law no. 39-XVI/2008 /

### Восстановление прав патентообладателя на патент на сорт растения согласно ст. 85 из Закона № 39-XVI/2008

Nr. crt.	Nr. cererii / Data depozit	a. Titularul b. Amelioratorul	Denumirea comună ( <i>Taxonul botanic</i> )	Denumirea Soiului	Numărul de brevet / Data acordării	Data încetării valabilității Brevetului
No.	Application number / Filing date	a. Holder b. Breeder	Common name ( <i>Botanical taxon</i> )	Variety denomination	Patent number / Date of grant	Date of termination of patent valability
№ п/п	Номер заявки / Дата подачи	a. Патентообладатель b. Селекционер	Название вида ( <i>Ботанический таксон</i> )	Наименование сорта	Номер патента / Дата предоставления	Дата прекращения действия Патента
1	2	3	4	5	6	7
1	v 2000 0005 / 2000.11.28	a. INSTITUTUL ȘTIINȚIFICO-PRACTIC DE HORTICULTURĂ ȘI TEHNOLOGII ALIMENTARE, MD  b. GUZUN Nicolae, MD; OLARI Tudor, MD; ȚIPCO Margarita, MD; SANDU Vasilisa, MD; GĂINA Boris, MD; DAVID Silvia, MD; NEDOV Petru, MD; CERNOMOREȚ Maria, MD; SUPOSTAT Lidia, MD	VIȚĂ-DE-VIE <i>VITIS vinifera</i> L.  Grapevine <i>VITIS vinifera</i> L.  Виноград <i>VITIS vinifera</i> L.	RITON	3 / 2003.08.31	2014.08.31
2	v 2000 0006 / 2000.11.28	a. INSTITUTUL ȘTIINȚIFICO-PRACTIC DE HORTICULTURĂ ȘI TEHNOLOGII ALIMENTARE, MD  b. GUZUN Nicolae, MD; OLARI Tudor, MD; ȚIPCO Margarita, MD; GĂINA Boris, MD; DAVID Silvia, MD; SANDU Vasilisa, MD; NEDOV Petru, MD; SUPOSTAT Lidia, MD; CERNOMOREȚ Maria, MD	VIȚĂ-DE-VIE <i>VITIS vinifera</i> L.  Grapevine <i>VITIS vinifera</i> L.  Виноград <i>VITIS vinifera</i> L.	LEGENDA	4 / 2003.08.31	2013.08.31
3	v 2000 0009 / 2000.11.28	a. INSTITUTUL ȘTIINȚIFICO-PRACTIC DE HORTICULTURĂ ȘI TEHNOLOGII ALIMENTARE, MD  b. GUZUN Nicolae, MD; OLARI Tudor, MD; ȚIPCO Margarita, MD	VIȚĂ-DE-VIE <i>VITIS vinifera</i> L.  Grapevine <i>VITIS vinifera</i> L.  Виноград <i>VITIS vinifera</i> L.	FLORICICA	5 / 2003.08.31	2013.08.31

1	2	3	4	5	6	7
4	v 2001 0003 / 2000.11.28	a. INSTITUTUL ȘTIINȚIFICO-PRACTIC DE HORTICULTURĂ ȘI TEHNOLOGII ALIMENTARE, MD  b. GUZUN Nicolae, MD; OLARI Tudor, MD; ȚIPCO Margarita, MD; CAIDAN Elena, MD; CONOVALOVA Alexandra, MD; NEDOV Petru, MD; NAIDEONOVA Irina, MD	VIȚĂ-DE-VIE <i>Vitis vinifera</i> L.  Grapevine <i>Vitis vinifera</i> L.  Виноград <i>Vitis vinifera</i> L.	MUSCAT DE IALOVENI	6 / 2003.08.31	2013.08.31
5	v 2001 0004 / 2001.03.14	a. INSTITUTUL ȘTIINȚIFICO-PRACTIC DE HORTICULTURĂ ȘI TEHNOLOGII ALIMENTARE, MD  b. JURAVEL Mihail, MD; GAVRILOV Ion, MD; BORZICOVA Galina, MD; NAIDEONOVA Irina, MD	VIȚĂ-DE-VIE <i>Vitis vinifera</i> L.  Grapevine <i>Vitis vinifera</i> L.  Виноград <i>Vitis vinifera</i> L.	IUBILEI JURAVELEA	7 / 2003.08.31	2013.08.31
6	v 2001 0005 / 2001.03.14	a. INSTITUTUL ȘTIINȚIFICO-PRACTIC DE HORTICULTURĂ ȘI TEHNOLOGII ALIMENTARE, MD  b. GAVRILOV Ion, MD; BORZICOVA Galina, MD; JURAVEL Mihail, MD	VIȚĂ-DE-VIE <i>VITIS vinifera</i> L.  Grapevine <i>VITIS vinifera</i> L.  Виноград <i>VITIS vinifera</i> L.	MUSCAT DE BUGEAC	8 / 2003.08.31	2013.08.31
7	v 2002 0009 / 2002.02.13	a. INSTITUTUL ȘTIINȚIFICO-PRACTIC DE HORTICULTURĂ ȘI TEHNOLOGII ALI- MENTARE, MD  b. SAVIN Gheorghe, MD; POPOV Andron, MD; CORNEA Vladimir, MD	VIȚĂ-DE-VIE <i>Vitis</i> L.  Grapevine <i>Vitis</i> L.  Виноград <i>Vitis</i> L.	APIREN ALB	9 / 2003.08.31	2013.08.31
8	v 2002 0010 / 2002.02.13	a. INSTITUTUL ȘTIINȚIFICO-PRACTIC DE HORTICULTURĂ ȘI TEHNOLOGII ALIMENTARE, MD  b. SAVIN Gheorghe, MD; POPOV Andron, MD; CORNEA Vladimir, MD	VIȚĂ-DE-VIE <i>Vitis</i> L.  Grapevine <i>Vitis</i> L.  Виноград <i>Vitis</i> L.	APIREN ROZ	10 / 2003.08.31	2013.08.31

## Lista cererilor de înregistrare a mărcilor retrase

Se publică următoarele date: numărul curent, numărul de depozit, data de depozit, data retragerii cererii, motivele de retragere în conformitate cu Legea nr. 38-XVI/2008, numărul BOPI în care a fost publicată cererea de înregistrare a mărcii

Nr. crt.	(210) Nr. de depozit	(220) Data de depozit	Data retragerii	Motivele de retragere	(441) Nr. BOPI
1	033331	2013.06.24	2015.08.21	Art. 46	10/2013
2	033786	2013.09.24	2015.08.21	Art. 46	12/2013
3	034179	2013.12.04	2015.08.21	Art. 46	1/2014
4	034471	2014.01.15	2015.08.21	Art. 46	2/2014
5	034632	2014.02.11	2015.08.21	Art. 7 (4)	6/2014
6	034732	2014.03.04	2015.08.21	Art. 46	6/2014
7	034788	2014.03.18	2015.08.21	Art. 46	5/2014
8	034950	2014.04.15	2015.08.21	Art. 46	6/2014
9	034971	2014.04.17	2015.08.21	Art. 46	6/2014
10	034983	2014.04.23	2015.08.21	Art. 46	6/2014
11	035063	2014.05.08	2015.08.21	Art. 46	6/2014
12	035081	2014.05.13	2015.08.21	Art. 46	6/2014
13	035082	2014.05.13	2015.08.21	Art. 46	6/2014
14	035083	2014.05.13	2015.08.21	Art. 46	6/2014
15	035108	2014.05.13	2015.08.21	Art. 46	6/2014
16	036999	2015.05.08	2015.08.19	Art. 44(1)	6/2015

## Lista cererilor de înregistrare a mărcilor respinse

Se publică următoarele date: numărul curent, numărul de depozit, data de depozit, denumirea mărcii, solicitantul și codul țării conform normei ST.3 OMPI, data adoptării deciziei de respingere, numărul BOPI în care a fost publicată cererea de înregistrare a mărcii

Nr. crt.	(210) Nr. de depozit	(220) Data de depozit	(540) Reproducerea mărcii	(730) Solicitant, cod ST.3 OMPI	Data expedierii deciziei de respingere	(441) Nr. BOPI
1	2	3	4	5	6	7
1	032781	2013.03.15	ZOLOTOI VEK	IANTBIR S.R.L., firmă, MD	2015.08.11	5/2013
2	034135	2013.11.26	ASTRU	INTER-TABAC S.R.L., societate comercială, MD	2015.08.19	1/2014
3	035057	2014.05.06	SEO EXPERT	COSTIN Mihail, MD	2015.08.19	8/2014
4	035414	2014.07.09	TERMOSTAR MD	CHIOSE-COM S.R.L., societate comercială, MD	2015.08.11	9/2014
5	035621	2014.08.13	JET	ELEMENTOS TRADE LIMITED, CY	2015.08.22	11/2014
6	035802	2014.09.18	ȘMAK ULEI DE FLOAREA SOARELUI NERAFINAT	CHIFORIUC Alexandr, MD	2015.08.11	11/2014
7	035824	2014.09.19	SMILE DENT	ZAHARIA Andrian, MD	2015.08.19	12/2014
8	035825	2014.09.19	ORTO DENT	ZAHARIA Andrian, MD	2015.08.26	12/2014
9	035858	2014.09.26	LIVERSIL	SIMIONOV Vladimir, MD	2015.08.11	12/2014
10	035869	2014.09.30	IDEALINO DLEA LIUBOGO KARMANA	MOLDTELECOM S.A., MD	2015.08.06	11/2014
11	035870	2014.09.30	PERFECT PENTRU ORICE BUZUNAR	MOLDTELECOM S.A., MD	2015.08.06	11/2014
12	036021	2014.10.28	ASCONI AGOR	SÎRBU Anatolie, MD	2015.08.24	1/2015

1	2	3	4	5	6	7
13	036089	2014.11.10	GROHN PARKET	ȚURCAN Anatolie, MD	2015.08.24	12/2014
14	036096	2014.11.10	MM	CHINA TOBACCO HUNAN INDUSTRIAL CO., LTD, CN	2015.08.06	12/2014
15	036140	2014.11.17	PHARMACOM LABS	T.O.V. "PHARMACOM LABS", UA	2015.08.14	12/2014
16	036183	2014.11.26		PINCIUC Stepan, MD	2015.08.24	1/2015
17	036188	2014.11.24	SPUTNIK	COJOCARU Svetlana, MD	2015.08.11	1/2015

## Lista certificatelor de înregistrare a mărcilor al căror termen de valabilitate a expirat (inclusiv termenul de grație) conform art. 16 (1) din Legea nr. 38-XVI/2008

Se publică următoarele date: numărul curent, numărul de ordine al înregistrării,  
numărul de depozit, denumirea mărcii, data expirării valabilității, titularul și codul țării  
conform normei ST.3 OMPI

Nr. crt.	(111) Numărul de ordine al înregistrării	(210) Numărul de depozit	(540) Denumirea mărcii	(181/186) Data expirării valabilității	(730) Titular, cod ST.3 OMPI
1	2	3	4	5	6
1	R 4209	004054	GOSUDAR	2015.02.09	Japan Tobacco Inc., JP 2-2-1 Toranomon, Minato-ku, Tokyo, Japonia
2	R 4242	004526	NETROMYCIN НЕТРОМИЦИН	2015.02.13	Merck Sharp & Dohme Corp., US One Merck Drive, Whitehouse Station, New Jersey 08889, Statele Unite ale Americii
3	R 4243	004527	TRILAFON ТРИЛАФОН	2015.02.13	Merck Sharp & Dohme Corp., US One Merck Drive, Whitehouse Station, New Jersey 08889, Statele Unite ale Americii
4	R 4244	004528	ГИПЕРСТАТ	2015.02.13	Merck Sharp & Dohme Corp., US One Merck Drive, Whitehouse Station, New Jersey 08889, Statele Unite ale Americii
5	R 4245	004529	GARASONE ГАРАСОН	2015.02.13	Merck Sharp & Dohme Corp., US One Merck Drive, Whitehouse Station, New Jersey 08889, Statele Unite ale Americii
6	R 4247	004533	ЦЕЛЕСТОН	2015.02.13	Merck Sharp & Dohme Corp., US One Merck Drive, Whitehouse Station, New Jersey 08889, Statele Unite ale Americii
7	R 4360	004539	ИНТРОН А	2015.02.21	MSD International Holdings GmbH, CH Weystrasse 20, CH- 6000, Lucerne 6, Elveția
8	R 5110	004530	FLUCINOM ФЛЮЦИНОМ	2015.02.13	Merck Sharp & Dohme Corp., US One Merck Drive, Whitehouse Station, New Jersey 08889, Statele Unite ale Americii
9	R 5953	004375	Marcă figurativă	2015.02.16	SIGMA S.A., MD Bd. Decebal nr. 99, MD-2038, Chișinău, Republica Moldova
10	12610	016134	AQUALIFE	2015.02.08	Rusnac-MoldAqua S.R.L., MD Str. Ostafa nr. 7, MD-3112, Bălți, Republica Moldova
11	12683	016220	A MMV	2015.02.16	LUCEAFĂRUL, cooperativă de producție și comerț, MD Str. Ștefan cel Mare nr. 126, MD-4216, Cioburciu, Ștefan-Vodă, Republica Moldova

1	2	3	4	5	6
12	12796	016148	ANDRION	2015.02.11	LUCEAFĂRUL, cooperativă de producție și comerț, MD Str. Ștefan cel Mare nr. 126, MD-4216, Cioburciu, Ștefan-Vodă, Republica Moldova
13	13423	016102	EGO	2015.02.07	A.O. Societatea de Psihologie din Moldova, MD Str. Mihai Eminescu nr. 42, bloc 1, MD-2012, Chișinău, Republica Moldova
14	13424	016157	44	2015.02.16	CEBOTARESCU Maia, MD Str. Matei Basarab nr. 2, ap. 82, MD-2068, Chișinău, Republica Moldova
15	13432	016170	OLTENSIO	2015.02.16	Berlin-Chemie AG, DE Glienicke Weg 125, 12489 Berlin, Germania
16	13433	016171	ОЛТЕНСИО	2015.02.16	Berlin-Chemie AG, DE Glienicke Weg 125, 12489 Berlin, Germania
17	13448	016106	DIFENOPRIM 250 EC	2015.02.08	NERTUS LTD., UA Str. Gritsevtsa, 39, apt. 106, 61047, Kharkiv, Ucraina
18	13449	016105	FENOXIPRIM 250 WP	2015.02.08	NERTUS LTD., UA Str. Gritsevtsa, 39, apt. 106, 61047, Kharkiv, Ucraina
19	13450	016107	PENCOPRIM 100 EC	2015.02.08	NERTUS LTD., UA Str. Gritsevtsa, 39, apt. 106, 61047, Kharkiv, Ucraina
20	13451	016108	АСЕТОПРИМ 900 EC	2015.02.08	NERTUS LTD., UA Str. Gritsevtsa, 39, apt. 106, 61047, Kharkiv, Ucraina
21	13464	016183	СТАРИЧОК- БОРОВИЧОК	2015.02.14	AFANASENCO Serghei, MD Str. Lenin nr. 9, ap. 26, MD-3300, Tiraspol, Republica Moldova
22	13490	016070	Markus	2015.02.01	CREM APARATOS CAFEXPRES, S.L., ES Polig. Indal. Alcodar, Parc. A-2, 46700 Gandia-Valencia, Spania
23	13491	016076	ВАНВООСНА	2015.02.02	THE COCA-COLA COMPANY, corporația statului Delaware, US One Coca-Cola Plaza, Atlanta, GA 30313, Statele Unite ale Americii
24	13492	016077	САМУРАЙ	2015.02.02	Otrčitoe akcionernoie obscestvo "SUN Interbrew", RU Ul. Moscovscaia 28, Clin - 141600, Moscovscaia obl., Federația Rusă
25	13493	016078	ВОЛЖАНИН	2015.02.02	Otrčitoe akcionernoie obscestvo "SUN Interbrew", RU Ul. Moscovscaia 28, Clin - 141600, Moscovscaia obl., Federația Rusă
26	13494	016079	АРИВА	2015.02.02	Otrčitoe akcionernoie obscestvo "SUN Interbrew", RU Ul. Moscovscaia 28, Clin - 141600, Moscovscaia obl., Federația Rusă
27	13495	016080	АЛОКОЗАЙ	2015.02.02	Alokozay FZE, AE P.O. Box 18165, Jebel Ali Free Zone, Dubai, Emiratele Arabe Unite
28	13502	016123	E UȘOR SĂ TE SIMȚI BINE!	2015.02.04	THE COCA-COLA COMPANY, corporația statului Delaware, US One Coca-Cola Plaza, Atlanta, GA 30313, Statele Unite ale Americii
29	13507	016135	JACKPOT	2015.02.10	JACKPOT S.R.L., societate comercială, MD Str. Zimbrului nr. 10a, MD-2024, Chișinău, Republica Moldova
30	13508	016136	N Phenomena	2015.02.09	FS PATENT S.R.L., agenție, MD Str. A. Pușkin nr. 22, bir. 216, MD- 2012, Chișinău, Republica Moldova
31	13510	016142	ARIZONA CHEMICAL	2015.02.09	Arizona Chemical Company, corporația statului Delaware, US 4600 Touchton Road, Jacksonville, Florida 32246, Statele Unite ale Americii

1	2	3	4	5	6
32	13511	016144	DISTRIBUTOR DD & DILER	2015.02.11	MELIL-GRAFICA S.R.L., MD Str. Petru Zadnipru nr. 5, bloc 3, ap. 44, MD-2044, Chişinău, Republica Moldova
33	13513	016149	Bălţeanca	2015.02.15	Bălţeanca S.A., întreprindere mixtă, MD Str. Păcii nr. 5, MD-3100, Bălţi, Republica Moldova
34	13515	016154	ОГОНЬ ДУШИ	2015.02.16	ESMALDA S.R.L., MD Str. Columna nr. 108, MD-2001, Chişinău, Republica Moldova
35	13516	016174	XPRESS	2015.02.18	Voxel S.A., întreprindere mixtă moldo-româno-franceză, MD Str. Armenească nr. 55, MD-2012, Chişinău, Republica Moldova
36	13517	016175	ARTMOBILA	2015.02.21	ARTMOBILA S.R.L., societate comercială, MD Bd. Moscova nr. 10, ap. 11, MD-2068, Chişinău, Republica Moldova
37	13518	016177	"ам-ам"	2015.02.21	ARTMOBILA S.R.L., societate comercială, MD Bd. Moscova nr. 10, ap. 11, MD-2068, Chişinău, Republica Moldova
38	13523	016184	A'PIZZA	2015.02.23	Apetisant S.R.L., MD Str. Ginta Latină nr. 23, ap. 36, MD-2044, Chişinău, Republica Moldova
39	13529	016192	MASKA	2015.02.09	MS-CONTRACT S.R.L., MD Str. 31 August 1989 nr. 46, sector C, et. 1, MD-2001, Chişinău, Republica Moldova
40	13530	016193	T TSUNAMI	2015.02.25	GURSCHII Maxim, MD Str. Alba-Iulia nr. 202, ap. 113, MD-2071, Chişinău, Republica Moldova
41	13531	016197	PRINZ	2015.02.23	VIORICA-COSMETIC S.A, MD Str. Mesager nr. 1, MD-2069, Chişinău, Republica Moldova
42	13532	016200	FASHION	2015.02.09	ASCONI S.R.L., firmă comercială de producție, MD MD-6824, Puhoi, Ialoveni, Republica Moldova
43	13533	016202	К...Рождественский	2015.02.09	ASCONI S.R.L., firmă comercială de producție, MD MD-6824, Puhoi, Ialoveni, Republica Moldova
44	13534	016203	УЛЁТНЫЕ ВИНА	2015.02.09	ALIANȚA-VIN S.R.L., MD Str. 31 August 1989 nr. 101, ap. 2, MD-2012, Chişinău, Republica Moldova
45	13536	016206	ХМЕЛЬНАЯ НОЧЬ	2015.02.10	LUXOCHIM S.R.L., MD Str. Gh. Asachi nr. 11, bloc 2, ap. 17, MD-2021, Chişinău, Republica Moldova
46	13537	016207	СЛАДКАЯ ТАЙНА	2015.02.10	LUXOCHIM S.R.L., MD Str. Gh. Asachi nr. 11, bloc 2, ap. 17, MD-2021, Chişinău, Republica Moldova
47	13538	016210	Euro Alco	2015.02.10	EURO-ALCO S.A., MD Str. Bucuriei nr. 20, MD-2004, Chişinău, Republica Moldova
48	13539	016212	OLIGS	2015.02.11	SELEZNIOV Igor, MD Bd. Dacia nr. 1, bloc 2, ap. 28, MD-2038, Chişinău, Republica Moldova
49	13542	016217	ЖИВИ СО ВКУСОМ JIVI SO VKUSOM	2015.02.15	EURO-ALCO S.A., MD Str. Bucuriei nr. 20, MD-2004, Chişinău, Republica Moldova
50	13549	016247	Lina	2015.02.16	Vladalina S.R.L., MD Şos. Munceşti nr. 173, MD-2002, Chişinău, Republica Moldova
51	13551	016249	КОРОЛЕВСТВО КРОССВОРДОВ	2015.02.18	PIT Yevheniy, UA Ul. Sevastopoliskaia nr. 7 a, Kirovograd, Ucraina
52	13553	016251	ЯРМАРКА ДОСУГА	2015.02.18	PIT Yevheniy, UA Ul. Sevastopoliskaia nr. 7 a, Kirovograd, Ucraina
53	13554	016252	СОЗВЕЗДИЕ РАЗВЛЕЧЕНИЙ	2015.02.18	PIT Yevheniy, UA Ul. Sevastopoliskaia nr. 7 a, Kirovograd, Ucraina

1	2	3	4	5	6
54	13563	016300	CASA NOASTRĂ	2015.02.24	EURO-ALCO S.A., MD Str. Bucuriei nr. 20, MD-2004, Chişinău, Republica Moldova
55	13564	016316	РИСП	2015.02.24	OVSINCO Pavel, MD Str. Matei Basarab nr. 5, bloc 1, ap. 32, MD-2045, Chişinău, Republica Moldova
56	13598	016101	"APĂ BUNĂ" - APĂ PENTRU O VIAȚĂ	2015.02.04	APĂ BUNĂ S.R.L., întreprindere mixtă, MD Str. Miorița nr. 10, MD-2028, Chişinău, Republica Moldova
57	13614	016112	SHERUT	2015.02.08	AFANASENCO Serghei, MD Str. Lenin nr. 9, ap. 26, MD-3300, Tiraspol, Republica Moldova
58	13619	016260	Trade House INVINCOM	2015.02.25	INVINCOM S.R.L., firmă comercială de producție, MD Str. Soarelui nr. 87, MD-2011, Codru, Chişinău, Republica Moldova
59	13620	016261	МАСЯ	2015.02.23	INTERPERFECT GRUP S.R.L., MD Str. Costiujeni nr. 14, bloc 4, ap. 39, MD-2011, Chişinău, Republica Moldova
60	13629	016320	LABORATORUL FRUMUSEȚII	2015.02.25	TURCAN Olga, MD Str-la 1 V. Covtun nr. 1, MD-2070, Chişinău, Republica Moldova
61	13630	016322	МАКАРЕЛЛА	2015.02.25	ООО Prodovolistvennaea kompania ZAGRAVA-LUŢK, UA Vul. Podgaetkaea nr. 13, bloc B, UA-43008, Luţk, Ucraina
62	13692	016268	FLY travel	2015.02.24	SAHINLER S.R.L., MD Bd. Iu. Gagarin nr. 1, MD-2001, Chişinău, Republica Moldova
63	13704	016321	TARGET	2015.02.25	DIACONU Sergiu, MD Str. Independenței nr. 7, bloc 2, ap.18, MD-2060, Chişinău, Republica Moldova
64	13792	016143	Carpatin ceai	2015.02.10	Stoc Company Limited "Food Company "Ecoproduct", UA Str. Torgova nr. 1, Ivano-Frankivsk, 76019, Ucraina
65	13793	016162	DIFFUMAX	2015.02.16	Berlin-Chemie AG, DE Glienicke Weg 125, 12489 Berlin, Germania
66	13794	016187	V6	2015.02.22	MOTOROLA, INC., corporație din statul Delaware, US 1303 East Algonquin Road, Schaumburg, Illinois 60196, Statele Unite ale Americii
67	13796	016205	МУСКАТНЫЙ МЕД	2015.02.10	LUXOCHIM S.R.L., MD Str. Gh. Asachi nr. 11, bloc 2, ap. 17, MD-2021, Chişinău, Republica Moldova
68	13865	016140	НЭ	2015.02.09	GENERAL MOTORS LLC, a limited liability company organized and existing under the laws of the State of Delaware, US 300 Renaissance Center, City of Detroit, State of Michigan 48265-3000, Statele Unite ale Americii
69	13891	016125	LAGADO	2015.02.09	SIMOL GRUP S.R.L., MD Str. Romană nr. 19, bloc 1, ap. 1, MD-2005, Chişinău, Republica Moldova
70	13892	016126	simpo	2015.02.09	SIMOL GRUP S.R.L., MD Str. Romană nr. 19, bloc 1, ap. 1, MD-2005, Chişinău, Republica Moldova
71	13893	016127	simol grup S.R.L.	2015.02.09	SIMOL GRUP S.R.L., MD Str. Romană nr. 19, bloc 1, ap. 1, MD-2005, Chişinău, Republica Moldova
72	13895	016412	MN monicol	2015.02.03	MONICOL S.R.L., MD Bd. Decebal nr. 19, ap. 37, MD-2060, Chişinău, Republica Moldova
73	13896	016614	KADARKA Classic	2015.02.03	ASCONI S.R.L., firmă comercială de producție, MD MD-6824, Puhoi, Ialoveni, Republica Moldova

1	2	3	4	5	6
74	13901	016267	Marcă figurativă	2015.02.24	ARVO COM S.A., MD Bd. Traian nr. 13, bloc 1, MD-2060, Chişinău, Republica Moldova
75	13920	016103	Zariflo	2015.02.07	SmithKline Beecham p.l.c., GB 980 Great West Road, Brentford, Middlesex TW8 9GS, Regatul Unit
76	13923	016122	Spicul de Aur	2015.02.08	ENTEH S.A., MD Str. Vasile Lupu nr. 18, MD-2008, Chişinău, Republica Moldova
77	13924	016141	ZARIFLO	2015.02.09	SmithKline Beecham p.l.c., GB 980 Great West Road, Brentford, Middlesex TW8 9GS, Regatul Unit
78	13926	016211	ВИННЫЙ РАЙ VINNII RAI	2015.02.10	EURO-ALCO S.A., MD Str. Bucuriei nr. 20, MD-2004, Chişinău, Republica Moldova
79	13947	016163	ДИФФУМАКС	2015.02.16	Berlin-Chemie AG, DE Glienicke Weg 125, 12489 Berlin, Germania
80	14020	016194	ВИНО БЛАГОСЛОВЛЕН- НОЕ СОЛНЦЕМ	2015.02.28	PANUŞ Sergiu, MD Str. Ion Vatamanu nr. 12, MD-2025, Chişinău, Republica Moldova
81	14109	016082	WE KNOW DRAMA	2015.02.03	Turner Network Television, Inc., US 1050 Techwood Drive, NW, City of Atlanta, State of Georgia 30318, Statele Unite ale Americii
82	14146A	016139	BRAVO	2015.02.10	OOO "K-Trade LTD", UA Per. Novopechersky nr. 5, UA - 01042, Kyiv, Ucraina
83	14356	016150	CORTLAND	2015.02.15	Cortland Marketing Limited, VG P.O. Box 3321, Road Town, Tortola, Insulele Virgine Britanice
84	14357	016265	Marcă tridimensională	2015.02.23	Strauss Coffee B.V., NL Prof. J. H. Bavincklaan 2, NL-1183 AT Amstelveen, Olanda
85	14492	016341	Vitek	2015.02.08	TERRA-SUPER S.R.L., centru comercial, MD Bd. Ştefan cel Mare şi Sfânt nr. 71, MD-2001, Chişinău, Republica Moldova
86	14493	016342	ELEKTA	2015.02.08	XENON S.R.L., MD Str. Bucureşti nr. 36 A, MD-2001, Chişinău, Republica Moldova
87	15326	016301	РАЙСКИЙ ВИНОГРАД RAISKII VINOGRAD	2015.02.24	EURO-ALCO S.A., MD Str. Bucuriei nr. 20, MD-2004, Chişinău, Republica Moldova
88	15864	016096	МОЛДАВСКИЙ БЕРЕГ	2015.02.02	MOLDGOLDVIN S.R.L., întreprindere mixtă, MD Str. Grenoble nr. 128, MD-2019, Chişinău, Republica Moldova

## Lista mărcilor valabilitatea înregistrării cărora expiră în februarie 2016

Se publică următoarele date: numărul curent, numărul de ordine al înregistrării, numărul de depozit, denumirea mărcii, data expirării valabilității, titularul și codul țării conform normei ST.3 OMPI

Nr. crt.	(111) Numărul de ordine al înregistrării	(210) Numărul de depozit	(540) Denumirea mărcii	(181/186) Data expirării valabilității	(730) Titular, cod ST.3 OMPI
1	2	3	4	5	6
1	2R 8	000133	REEBOK	2016.02.24	Reebok International Limited, GB
2	2R 365	001513	ARISTON	2016.02.14	PHILIP MORRIS PRODUCTS S.A., CH
3	R 3900	005147	ДААК DAAC	2016.02.01	DAAC Hermes S.A., MD
4	R 4315	005211	RESAN	2016.02.21	RESAN S.R.L., întreprindere mixtă, MD
5	R 4690	005148	Marcă figurativă	2016.02.02	Mars, Incorporated, US
6	R 4691	005154	Marcă figurativă	2016.02.12	BURSA DE VALORI A MOLDOVEI, societate pe acțiuni, MD
7	R 4692	005159	ИМУНОФАН	2016.02.12	Obscestvo s ogranichennoi otvetstvennostiu Naucno proizvodstvennoe predpriatie "BIONOKS", RU
8	R 4719	005189	BACARDI	2016.02.12	BACARDI & COMPANY LIMITED, LI
9	R 4742	005174	ЛЕТРОКС	2016.02.15	BERLIN-CHEMIE AG, DE
10	R 4743	005175	LETROX	2016.02.15	BERLIN-CHEMIE AG, DE
11	R 4745	005214	T	2016.02.28	TATA MOTORS LIMITED, IN
12	R 4746	005215	T TATA ENGINEERING	2016.02.28	TATA MOTORS LIMITED, IN
13	R 4766	005190	TEZAUR	2016.02.12	PLANTA-VIN, întreprindere tehnico-științifică, MD
14	R 4815	005185	WARNACO	2016.02.26	Warnaco U.S., Inc., corporație organizată și existentă conform legilor statului Delaware, US
15	R 4816	005213	ANTARCTICA	2016.02.28	COMPANHIA DE BEBIDAS DAS AMÉRI-CAS-AMBEV, BR
16	R 4820	005346	NovoNorm	2016.02.21	NOVO NORDISK A/S, DK
17	R 4821	005347	NovoFine	2016.02.21	NOVO NORDISK A/S, DK
18	R 4954	005278	HAMMERITE	2016.02.14	Akzo Nobel Coatings International B.V., NL
19	R 4955	005281	Marcă figurativă	2016.02.16	HERMES INTERNATIONAL, SOCIETE EN COMMANDITE PAR ACTIONS, FR
20	R 4956	005282	Marcă figurativă	2016.02.16	HERMES INTERNATIONAL, SOCIETE EN COMMANDITE PAR ACTIONS, FR
21	R 4957	005283	Marcă tridimensională	2016.02.16	HERMES INTERNATIONAL, SOCIETE EN COMMANDITE PAR ACTIONS, FR
22	R 4980	005170	QUAKER	2016.02.02	THE QUAKER OATS COMPANY, US
23	R 4981	005171	Marcă figurativă	2016.02.02	JVC KENWOOD CORPORATION, JP
24	R 4982	005172	Alpha D3	2016.02.02	Teva Pharmaceutical Industries Ltd., IL
25	R 5000	005321	BUREBISTA	2016.02.05	Ministerul Agriculturii și Industriei Alimentare al Republicii Moldova, MD
26	R 5004	005320	MIREASMA CODRULUI	2016.02.05	Ministerul Agriculturii și Industriei Alimentare al Republicii Moldova, MD
27	R 5006	005322	DECEBAL	2016.02.05	Ministerul Agriculturii și Industriei Alimentare al Republicii Moldova, MD
28	R 5057	005308	JAMES E. PEPPER	2016.02.02	Diageo Brands B.V., NL
29	R 5058	005309	TANQUERAY STERLING	2016.02.02	Diageo Brands B.V., NL
30	R 5059	005311	HARPIC	2016.02.21	Reckitt & Colman (Overseas) Limited, GB
31	R 5060	005313	VEET	2016.02.21	Reckitt & Colman (Overseas) Limited, GB
32	R 5079	005195	INTEH	2016.02.19	INTEH S.A., uzină experimentală de utilaj tehnologic, MD

1	2	3	4	5	6
33	R 5080	005247	i-STAT	2016.02.12	Abbott Point of Care Inc., US
34	R 5117	005323	NECTAR	2016.02.05	Ministerul Agriculturii și Industriei Alimentare al Republicii Moldova, MD
35	R 5118	005324	PASTORAL	2016.02.05	Ministerul Agriculturii și Industriei Alimentare al Republicii Moldova, MD
36	R 5119	005325	TRAIAN	2016.02.05	Ministerul Agriculturii și Industriei Alimentare al Republicii Moldova, MD
37	R 5120	005326	PROMETEU	2016.02.05	Ministerul Agriculturii și Industriei Alimentare al Republicii Moldova, MD
38	R 5121	005327	LUCEAFĂR	2016.02.05	Ministerul Agriculturii și Industriei Alimentare al Republicii Moldova, MD
39	R 5166	005182	FISHER-PRICE	2016.02.12	Mattel, Inc., corporația statului Delaware, US
40	R 5168	005310	AIRFRESH	2016.02.21	Reckitt & Colman (Overseas) Limited, GB
41	R 5169	005312	STICK UPS	2016.02.21	Reckitt & Colman (Overseas) Limited, GB
42	R 5229	005169	PRO	2016.02.02	THE GILLETTE COMPANY, US
43	R 5311	005176	Kinder pingui	2016.02.05	FERRERO S.p.A., IT
44	R 5312	005177	Kinder pingui	2016.02.05	FERRERO S.p.A., IT
45	R 5488	005280	HERMES	2016.02.16	HERMES INTERNATIONAL, SOCIETE EN COMMANDITE PAR ACTIONS, FR
46	R 5489	005279	ГЕРМЕС	2016.02.16	HERMES INTERNATIONAL, SOCIETE EN COMMANDITE PAR ACTIONS, FR
47	R 5634	005212	MOLDPAC	2016.02.28	MOLDPAC S.A., întreprindere mixtă moldo-română, MD
48	R 5876	005329	Fenix	2016.02.05	AROMA S.A., MD
49	R 6199	005152	Marcă figurativă	2016.02.02	Coloana Mecanizată pentru lucrări de gazificare din municipiul Chișinău S.A., MD
50	13989	018720	ПЯТЬ ЗЁРЕН	2016.02.15	ALCO-KAIZER S.R.L., MD
51	13990	018755	CAVIO INTERIORS	2016.02.16	CAVIO HOLDING LTD, CY
52	14007	018760	DEXI	2016.02.23	EDITURA ARC, asociație obștească, MD
53	14136	018646	LUMINEL	2016.02.02	OPTIMUS PLUS S.R.L., MD
54	14137	018781	CASA BLANCA	2016.02.21	INVESTPRIVATBANK S.A., bancă comercială, MD
55	14138	018819	Пролетарий	2016.02.23	FEDULA Iuri, MD
56	14139	018820	Marcă figurativă	2016.02.23	FEDULA Iuri, MD
57	14248	018735	А. Коркунов	2016.02.21	Obschestvo s organichennoi otvetstvennostyu "Odintsovskaya konditerskaya fabrika", RU
58	14452	018733	FORSMAN ФОРСМАН	2016.02.16	MANOLI Irina, MD
59	14575	018772	CARLO PAZOLINI	2016.02.22	CARLO PAZOLINI TM GLOBAL SERVICE LIMITED, IE
60	14771	018705	TAMERLAN	2016.02.10	BESCHIERU Radu, MD
61	14854	018654	În fiecare casă	2016.02.03	Südzucker Moldova S.A., întreprindere mixtă, MD
62	14855	018655	СЛАДКИЕ МГНОВЕНИЯ	2016.02.03	Südzucker Moldova S.A., întreprindere mixtă, MD
63	14856	018656	В КАЖДОМ ДОМЕ	2016.02.03	Südzucker Moldova S.A., întreprindere mixtă, MD
64	14857	018658	CLIFE DULCI	2016.02.03	Südzucker Moldova S.A., întreprindere mixtă, MD
65	14896	018685	СТРОЙ ЛЮКС	2016.02.06	PIROGAN Vladimir, MD
66	14897	018686	Gimil	2016.02.06	DANAIA-LUCHIANOV, întreprindere individuală, MD
67	14898	018688	<a href="http://WWW.SHOP.MD">WWW.SHOP.MD</a>	2016.02.08	Astorta S.A., MD
68	14899	018732	Broters SRL	2016.02.20	BROTTERS S.R.L., MD
69	14904	018687	ANGELS	2016.02.09	CEAICOVSCHI Angela, MD
70	14924	018697	Glorinal	2016.02.09	GLORINAL S.R.L., MD
71	14925	018693	Народное Радио	2016.02.08	VOZNIUC Artem, UA
72	14926	018694	Просто Радио	2016.02.08	VOZNIUC Artem, UA
73	14943	018584	LENA LIGHTING	2016.02.01	OPTIMUS PLUS S.R.L., MD
74	14944	018585	ZAMEL CET	2016.02.01	OPTIMUS PLUS S.R.L., MD

1	2	3	4	5	6
75	14945	018647	BRILUM	2016.02.02	OPTIMUS PLUS S.R.L., MD
76	14984	018684	RED TAB	2016.02.03	Levi Strauss & Co., corporația statului Delaware, US
77	15012	018659	AUTOPARTNER	2016.02.09	IANGURSKI Oleg, MD
78	15013	018640	ALL STARS	2016.02.02	MACIUCA Mihail, MD
79	15014	018701	VITCAFE	2016.02.08	ȘALIN Victor, MD
80	15015	018702	BIOPROTECT	2016.02.09	FPC BIOPROTECT S.R.L., MD
81	15016	018724	MP®	2016.02.20	MULTIPOINT S.R.L., societate comercială, MD
82	15017	018726	EMAG	2016.02.14	Dante International S.A., societate comercială, RO
83	15018	018730	EVOLUTION	2016.02.20	Octopus Plus S.R.L., MD
84	15019	018737	HARDI HARDI 2	2016.02.15	ECOSANTEH S.R.L., MD
85	15020	018738	ZILMET	2016.02.15	ECOSANTEH S.R.L., MD
86	15021	018756	telefon.md	2016.02.15	CHISELIOV Aliona, MD
87	15022	018769	AV ARHIVECTOR	2016.02.17	ArhiVector S.R.L., MD
88	15023	018777	pc prima clei	2016.02.16	BEST CONCRETE S.R.L., întreprindere mixtă, MD
89	15026	018674	МАГАРЫЧ MAGARICI	2016.02.03	CĂLĂRAȘI DIVIN S.A., MD
90	15027	018675	МОНОРИЦИ	2016.02.03	CĂLĂRAȘI DIVIN S.A., MD
91	15028	018676	ALDĂMAȘ	2016.02.03	CĂLĂRAȘI DIVIN S.A., MD
92	15029	018745	МЕДВЕЖЬЯ ГОРА MEDVEJIA GORA	2016.02.16	EVER VIN S.R.L., MD
93	15030	018746	МУЖСКОЙ РАЗГОВОР MUJSKOI RAZGOVOR	2016.02.16	EVER VIN S.R.L., MD
94	15031	018747	БРИГАНТИНА BRIGANTINA	2016.02.16	EVER VIN S.R.L., MD
95	15032	018748	ANASTASIA АНАСТАСИЯ	2016.02.16	EVER VIN S.R.L., MD
96	15036	018754	MY TRAVEL	2016.02.24	CRAMARENCO Iurie, MD
97	15044	018776	Marcă combinată	2016.02.16	POLUEANOV Vladimir, MD
98	15049	018785	LOCUIȚE PENTRU TOȚI	2016.02.20	Locuințe pentru toți S.A., MD
99	15050	018779	VERSO	2016.02.16	TOYOTA JIDOSHA KABUSHIKI KAISHA (also trading as Toyota Motor Corporation), JP
100	15051	018689	kitekat	2016.02.06	MARS, INCORPORATED, US
101	15052	018690	FRUTINA	2016.02.06	THE COCA-COLA COMPANY, corporația statului Delaware, US
102	15053	018734	MARIELLA МАРИЭЛЛА	2016.02.15	Imperial Vin S.A., MD
103	15054	018740	ROKR	2016.02.14	Motorola Trademark Holdings, LLC, US
104	15055	018742	SLVR	2016.02.14	MOTOROLA, INC., corporație organizată și existentă conform legilor statului Delaware, US
105	15056	018743	MARY KAY CLINICAL SOLUTIONS	2016.02.14	Mary Kay Inc., corporație din statul Delaware, US
106	15057	018761	frutina	2016.02.15	THE COCA-COLA COMPANY, corporația statului Delaware, US
107	15058	018648	SARANSKABEL	2016.02.02	OPTIMUS PLUS S.R.L., MD
108	15059	018744	DENTAVITA	2016.02.14	SUHAN Serghei, MD
109	15060	018751	AAVR ANTARIS-AVR	2016.02.16	ANTARIS-AVR S.R.L., MD
110	15064	018780	БРОМО	2016.02.17	Krewel Meuselbach GmbH, DE
111	15069	018750	chef pro	2016.02.23	PROCHEF S.R.L., MD
112	15070	018757	D. KOZMO	2016.02.15	DRAGAN Iurie, MD
113	15071	018773	Marcă tridimensională	2016.02.16	EFES VITANTA MOLDOVA BREWERY S.A., întreprindere mixtă, MD
114	15078	018657	NATURA ESTE PARTE- NERUL NOSTRU	2016.02.03	Südzucker Moldova S.A., întreprindere mixtă, MD
115	15104	018768	Vipcafe	2016.02.15	OOO Rustorgservice, RU

1	2	3	4	5	6
116	15105	018778	ZOLUŞCA	2016.02.16	RINER-COM S.R.L., MD
117	15106	018800	ХАРТИЛ	2016.02.21	EGIS GYOGYSZERGYAR RT., HU
118	15107	018801	РИЛЕПТИД	2016.02.21	EGIS GYOGYSZERGYAR RT., HU
119	15108	018802	EDGE SPORT	2016.02.21	Castrol Limited, GB
120	15111	018838	ADRIANA	2016.02.27	PONTI S.R.L., MD
121	15112	018840	AMANDA	2016.02.27	PONTI S.R.L., MD
122	15116	018708	GRAPE ANGEL	2016.02.08	Imperial Vin S.A., MD
123	15117	018709	SIGNAC	2016.02.08	Imperial Vin S.A., MD
124	15118	018711	FLORENTINA ФЛОРЕНТИНА	2016.02.08	Imperial Vin S.A., MD
125	15119	018712	МК SIGNATURE CONSTANT COLOR	2016.02.08	Mary Kay Inc., corporație din statul Delaware, US
126	15120	018782	КТО В ДОМЕ ХОЗЯИН?	2016.02.17	CPT Holdings, Inc., corporație din statul Delaware, US
127	15121	018789	КЕВЛАР	2016.02.20	E.I. du Pont de Nemours and Company, US
128	15122	018798	MARY KAY CELLU-SHAPE	2016.02.21	Mary Kay Inc., corporație din statul Delaware, US
129	15123	018812	СЧАСТЛИВЫ ВМЕСТЕ	2016.02.23	CPT Holdings, Inc., corporație din statul Delaware, US
130	15124	018813	НЕ РОДИСЬ КРАСИВОЙ	2016.02.23	CPT Holdings, Inc., corporație din statul Delaware, US
131	15125	018814	МОЯ ПРЕКРАСНАЯ НЯНЯ	2016.02.23	TriStar Television, Inc., corporație din statul Delaware, US
132	15131	018804	BRILLIANT AUTOMAT ARIEL	2016.02.21	The Procter & Gamble Company, US
133	15132	018825	ARIEL BRILLIANT	2016.02.23	The Procter & Gamble Company, US
134	15133	018862	Превенар	2016.02.27	Wyeth LLC, US
135	15145	018796	АВТОМИР	2016.02.20	RATEFORT S.R.L., MD
136	15146	018811	ISIDA TRAVEL AGENCY	2016.02.23	ISIDA S.R.L., firmă de producție și comerț, MD
137	15148	018905	Niagara CLUB	2016.02.23	NIAGARA CLUB S.R.L., întreprindere mixtă, MD
138	15164	018834	FIESTA	2016.02.21	LUXAMEL SERVICE S.R.L., societate comercială, MD
139	15168	018850	BOMOND	2016.02.27	PONTI S.R.L., MD
140	15169	018851	NATALI	2016.02.27	PONTI S.R.L., MD
141	15170	018852	MONA	2016.02.27	PONTI S.R.L., MD
142	15171	018856	JULIA	2016.02.27	PONTI S.R.L., MD
143	15186	018728	DOMINANTA	2016.02.20	Octopus Plus S.R.L., MD
144	15187	018739	Radiator 2000	2016.02.15	ECOSANTEH S.R.L., MD
145	15188	018816	Marcă figurativă	2016.02.23	CONCASOR S.R.L., MD
146	15189	018859	ЗУБРОВ ZUBROV	2016.02.27	INTELGRUP-COM S.R.L., MD
147	15209	018908	intuitext	2016.02.17	SOFTWIN S.R.L., societate comercială, RO
148	15224	018677	Panouri mobile cu sonorizare	2016.02.10	Public Media Grup S.R.L., societate comercială, MD
149	15225	018806	SHOO-SHOO	2016.02.22	GURTOVOI Vladislav, MD
150	15431	018704	ЖАР-ПТИЦА	2016.02.08	SERGHEEV Vladimir, MD
151	15432	018714	VOIEVOD INTERNATIONAL FEDERATION	2016.02.09	PASCARU Nicolae, MD
152	15451	018666	SUNSET	2016.02.01	SUNSET S.R.L., MD
153	15457	018727	ALBIŞOARA	2016.02.15	INTELGRUP-COM S.R.L., MD
154	15459	018808	POSTALON	2016.02.22	Dow AgroSciences LLC, a Delaware Limited Liability Company, US
155	15466	018683	НАШЕ СОБРАНИЕ	2016.02.03	BASVINEX, societate pe acțiuni, MD
156	15600	018766	КАБЕРНЕ САВЕРNET GOOD WINE	2016.02.15	Maurt S.R.L., MD

1	2	3	4	5	6
157	15652	018700	PHD	2016.02.07	Omnicom International Holdings Inc., corporație organizată și existentă conform legilor statului Delaware, US
158	15726	018799	Медок	2016.02.21	FEDIUC Alexandru, MD
159	15727	018836	MONIKA	2016.02.27	PONTI S.R.L., MD
160	15728	018839	CARMEN	2016.02.27	PONTI S.R.L., MD
161	15729	018841	ALEXIA	2016.02.27	PONTI S.R.L., MD
162	15730	018846	SANDRA	2016.02.27	PONTI S.R.L., MD
163	15731	018847	MARTA	2016.02.27	PONTI S.R.L., MD
164	15847	018736	ADI studio ARCHITECTURE DESIGN INTERIOR	2016.02.23	ADI Studio S.R.L., societate comercială, MD
165	15855	018722	ЗОЛОТАЯ КАДАРКА	2016.02.15	VINĂRIA BOSTAVAN S.R.L., întreprindere mixtă, MD
166	15923	018752	ALLMELLIA	2016.02.15	BRAVETO-F S.R.L., MD
167	15924	018864	777 TOUR service	2016.02.28	JULEVA Angela, MD
168	16025	018671	CABERNET 5678	2016.02.01	MAURT S.R.L., MD
169	16026	018716	SUNSHI	2016.02.14	LION-GRI S.R.L., întreprindere mixtă Moldova-SUA, MD
170	16027	018765	CABERNET	2016.02.15	POLUEANOV Vladimir, MD
171	16028	018855	RAFAELA	2016.02.27	PONTI S.R.L., MD
172	16029	018860	VALERIA	2016.02.27	PONTI S.R.L., MD
173	16037	018832	WEISS	2016.02.27	EFES VITANTA MOLDOVA BREWERY S.A., întreprindere mixtă, MD
174	16078	018764	F 750ML 10% CABERNET	2016.02.15	POLUEANOV Vladimir, MD
175	16172	018803	BRILLIANT	2016.02.21	The Procter & Gamble Company, US
176	16303	018837	LOLITA	2016.02.27	PONTI S.R.L., MD
177	16304	018858	EVA	2016.02.27	PONTI S.R.L., MD
178	16846	018849	SIMONA	2016.02.27	PONTI S.R.L., MD
179	16961	018815	SOCOVITA СОКОВИТА	2016.02.24	ORHEI-VIT S.A., MD
180	17075	018767	RICOH	2016.02.15	RICOH COMPANY, LTD., JP
181	17076	018809	Дары лета	2016.02.22	Soira Investments Limited, VG
182	17377	018774	CHIȘINĂU	2016.02.16	EFES VITANTA MOLDOVA BREWERY S.A., întreprindere mixtă, MD
183	17487	018835	MILENA	2016.02.24	PONTI S.R.L., MD
184	17488	018842	PAULA	2016.02.27	PONTI S.R.L., MD
185	17489	018843	MARGO	2016.02.27	PONTI S.R.L., MD
186	17490	018844	FRANCESCA	2016.02.27	PONTI S.R.L., MD
187	17491	018848	KATIA	2016.02.27	PONTI S.R.L., MD
188	17601	018810	Добрый	2016.02.22	Soira Investments Limited, VG
189	18671	018845	LOTUS	2016.02.27	PONTI S.R.L., MD

## FA9L Lista desenelor/modelelor industriale retrase

Se publică următoarele date: numărul curent, numărul de depozit, data de depozit, numărul de desene și modele industriale, data adoptării hotărârii de retragere, numărul BOPI în care a fost publicată cererea

Nr. crt.	(21) Nr. de depozit	(22) Data de depozit	(28) Nr. de desene și modele industriale	Data de retragere	(43) Nr. BOPI
1	f 2014 0073	2014.12.01	3	2015.08.11	1/2015

## FC9L Lista desenelor și modelelor industriale respinse

Se publică următoarele date: numărul curent, numărul de depozit, data de depozit, (numărul desenului și modelului industrial), data adoptării hotărârii de respingere, numărul BOPI în care a fost publicată cererea

Nr. crt.	(21) Nr. de depozit	(22) Data de depozit	(20) (numărul desenului și modelului industrial)	Data adoptării hotărârii de respingere	(43) Nr. BOPI
1	f 2014 0049	2014.08.15	2	2015.08.06	11/2014
2	f 2014 0063	2014.09.30	1	2015.08.06	11/2014
3	f 2014 0064	2014.10.01	1	2015.08.06	11/2014

## MK4L Lista certificatelor de înregistrare a desenelor și modelelor industriale al căror termen de valabilitate a expirat (inclusiv termenul de grație) conform art. 14 din Legea nr. 161-XVI/2007

Se publică următoarele date: numărul curent, titularul, codul țării conform normei ST.3 OMPI, numărul certificatului, numărul de depozit, data de depozit, data expirării termenului de valabilitate

Nr. crt.	(73) Titular, cod ST.3 OMPI	(11) Nr. certificatului	(21) Nr. de depozit	(22) Data de depozit	(18) Data expirării termenului de valabilitate
1	RAZLOGA Rostislav, MD Str. M. Sadoveanu nr. 4, bloc 1, ap. 87, MD-2044, Chișinău, Republica Moldova	1258	f 2010 0017	2010.02.16	2015.02.16
2	KVINT, FABRICĂ DE VINURI ȘI CONIACURI DIN TIRASPOL, SOCIETATE PE ACȚIUNI DE TIP ÎNCHIS, MD Str. Lenin nr. 38, MD-3300, Tiraspol, Republica Moldova	1260	f 2010 0015	2010.02.09	2015.02.09
3	SĂLCUȚA S.R.L., ÎNTRERINDERE MIXTĂ, MD MD-4323, Sălcuța, Căușeni, Republica Moldova	1261	f 2010 0016	2010.02.11	2015.02.11
4	DRAGOS PREFAB S.R.L., MD Str. Nucarilor nr. 39, MD-4839, Stăuceni, Chișinău, Republica Moldova	1264	f 2010 0021	2010.02.26	2015.02.26
5	MACOVENCO Vadim, MD Bd. Decebal nr. 19, ap. 142, MD-2002, Chișinău, Republica Moldova  DRAGA Iurii, MD Bd. Cuza-Vodă nr. 35, ap. 19, MD-2072, Chișinău, Republica Moldova	1269	f 2010 0014	2010.02.08	2015.02.08
6	AGARCOV Alexandr, MD MD-6514, Chetros, Anenii Noi, Republica Moldova  AGARCOVA Natalia, MD MD-6514, Chetros, Anenii Noi, Republica Moldova	1271	f 2010 0011	2010.02.02	2015.02.02
7	ROBU Ion, MD Str. Potirnicii nr. 4A, MD-2011, Chișinău, Republica Moldova	1295	f 2010 0013	2010.02.05	2015.02.05

## Lista eratelor

Se publică următoarele date: numărul curent, obiectul de proprietate industrială, numărul titlului de protecție, numărul depozitului, numărul BOPI, datele inițiale care au fost publicare, datele rectificate

Nr. crt.	OPI	Nr. de depozit	Nr. titlului de protecție	Nr. BOPI,	Date inițiale	Date rectificate
1	Desen/ model industrial	f 2000 0008	251	11/2000 07/2001	(73) Bd. Ștefan cel Mare nr.151, MD-2012, Chișinău, Republica Moldova	(73) Bd. Ștefan cel Mare nr.151, MD-2004, Chișinău, Republica Moldova
2	Brevet de invenție de scurtă durată	s 20130178	787	6/2014	(71) (72) (73) LUCINSCHI Gheorghe, MD; GHITENȘTEIN Efraim, MD	(71) (72) (73) LUCINSCHI Gheorghe, MD; GHITENȘTEIN Efraim, MD
3	Marcă	017959	14618	10/2006 3/2007 1/2011	(730) Publicis Groupe S.A., FR 133 Avenue des Champs Elysées, 75008 Paris, Franța	(730) Publicis Groupe SA, FR 133 Avenue des Champs Elysées, 75008 Paris, Franța

# VII


## Comisia de contestații a AGEPI / Appeals Board of AGEPI



**Î**n prezenta Secțiune se publică informații privind rezultatele examinării contestațiilor depuse la Comisia de contestații a AGEPI.


**T**his Section publishes information on the results of examination of appeals lodged with the Appeals Board of AGEPI.

## Lista contestațiilor examinate la Comisia de Contestații în luna august 2015, în privința cărora procedura a fost finalizată

Se publică următoarele date: numărul curent, denumirea OPI, numărul și data depozitului, numărul titlului de protecție, solicitantul sau titularul, contestatarul, data depunerii și obiectul contestației, data examinării contestației, rezultatul examinării contestației

Nr. crt.	Denumirea OPI  Nr. și data depozitului/ Nr. titlului de protecție  Solicitant / Titular	Contestatar	Data depunerii și obiectul contestației	Data examinării contestației	Rezultatul examinării contestației
1	2	3	4	5	6
1	<p>Marcă internațională</p> <p><b>TIROKAL</b></p> <p>IR 1195197 2013.10.01</p> <p>Zentiva Group, a.s., CZ</p>	Zentiva Group, a.s., CZ	2015.06.01 Împotriva Deciziei de respingere totală a cererii de înregistrare a mărcii	2015.08.24	<p><b>1. Se acceptă</b> revendicarea contestatarului, în temeiul scrisorii de acord prezentate.</p> <p><b>2. Se abrogă</b> Decizia Departamentului Mărci, Modele și Desene Industriale din 2015.03.18 și <b>se acceptă</b> protecția mărcii solicitate pentru totalitatea produselor revendicate în cerere din clasa 05.</p> <p><b>3. Se transmite</b> dosarul în Direcția mărci și design industrial pentru continuarea procedurilor.</p>
2	<p>Marcă internațională</p>  <p>IR 804 406 2003.05.19</p> <p>Peterhof HK Limited, CN</p>	Peterhof HK Limited, CN	2015.07.01 Împotriva Deciziei de respingere totală a cererii de înregistrare a mărcii	2015.08.24	<p><b>1. Se acceptă</b> parțial revendicarea contestatarului.</p> <p><b>2. Se abrogă</b> Decizia Departamentului Mărci, Modele și Desene Industriale din 2015.05.13 și <b>se acceptă</b> protecția mărcii solicitate pentru totalitatea produselor revendicate în cerere din clasele 08, 21.</p> <p><b>3. Se transmite</b> dosarul în Direcția mărci și design industrial pentru continuarea procedurilor.</p>
3	<p>Marcă internațională</p> <p><b>aucm</b></p> <p>IR 824 684 2004.03.31</p> <p>ZAKRYTOJE AKTSIONERNOE OBSHCHESTVO "AIST", RU</p>	ZAKRYTOJE AKTSIONERNOE OBSHCHESTVO "AIST", RU	2015.06.26 Împotriva Deciziei de respingere totală a cererii de înregistrare a mărcii	2015.08.24	<p><b>1. Se respinge</b> revendicarea contestatarului.</p> <p><b>2. Se menține</b> în vigoare Decizia Departamentului Mărci, Modele și Desene Industriale din 2015.03.26.</p> <p><b>3. Se transmite</b> dosarul în Direcția mărci și design industrial pentru continuarea procedurilor.</p>

1	2	3	4	5	6
4	<p>Marcă națională</p>  <p>034915 2014.04.09</p> <p>TARANUHA Vladimir, MD</p>	<p>Zakrytoe Aktionernoe obscestvo "TechnoNICOL", RU</p>	<p>2015.01.16 Împotriva înregistrării mărcii</p>	<p>2015.08.24</p>	<p><b>1. A înceta</b> procedura de examinare a contestației. <b>2. A transmite</b> dosarul în arhivă.</p>
5	<p>Marcă națională</p>  <p>034719 2014.03.04</p> <p>MOLDAVSCHII STANDART S.R.L., întreprindere cu capital străin, fabrică de vinuri și divinuri, MD</p>	<p>MOLDAVSCHII STANDART S.R.L., întreprindere cu capital străin, fabrică de vinuri și divinuri, MD</p>	<p>2015.02.04 Împotriva Deciziei de respingere totală a cererii de înregistrare a mărcii</p>	<p>2015.08.25</p>	<p><b>1. Se acceptă</b> parțial revendicarea contestatarului. <b>2. Se abrogă</b> Decizia Departamentului Mărci, Modele și Desene Industriale din 2014.12.29 și <b>se acceptă</b> înregistrarea mărcii solicitate pentru produsele „băuturi alcoolice tari” din clasa 33. <b>3. Se transmite</b> dosarul în Direcția mărci și design industrial pentru continuarea procedurilor.</p>
6	<p>Marcă națională</p> <p><b>ASPICOR</b></p> <p>034987 2014.04.23</p> <p>WILLOW S.R.L., MD</p>	<p>WILLOW S.R.L., MD</p>	<p>2015.06.16 Împotriva Deciziei de respingere parțială a cererii de înregistrare a mărcii</p>	<p>2015.08.25</p>	<p><b>1. Se acceptă</b> revendicarea contestatarului. <b>2. Se abrogă</b> Decizia Departamentului Mărci, Modele și Desene Industriale din 2015.05.22 și <b>se acceptă</b> înregistrarea mărcii solicitate pentru totalitatea produselor revendicate în cerere din clasa 05. <b>3. Se transmite</b> dosarul în Direcția mărci și design industrial pentru continuarea procedurilor.</p>
7	<p>Marcă națională</p> <p><b>ALPHA MOTO</b></p> <p>035643 2014.08.19</p> <p>EPIDAVR S.R.L., firmă, MD</p>	<p>EPIDAVR S.R.L., firmă, MD</p>	<p>2015.06.03 Împotriva Deciziei de respingere parțială a cererii de înregistrare a mărcii</p>	<p>2015.08.25</p>	<p><b>1. Se respinge</b> revendicarea contestatarului. <b>2. Se menține</b> în vigoare Decizia Departamentului Mărci, Modele și Desene Industriale din 2015.04.30. <b>3. Se transmite</b> dosarul în Direcția mărci și design industrial pentru continuarea procedurilor.</p>
8	<p>Marcă națională</p> <p><b>ZUBROVCA EURO-ALCO ЗУБРОВКА ЕУРО-АЛКО</b></p> <p>035467 2014.07.17</p> <p>EURO-ALCO S.R.L., întreprindere mixtă, MD</p>	<p>CEDC INTERNATIONAL SPOLKA Z ODPOWIEDZIAL NOSCIA, PL</p>	<p>2015.03.25 Împotriva înregistrării mărcii</p>	<p>2015.08.25</p>	<p><b>1. Se respinge</b> revendicarea contestatarului. <b>2. Se menține</b> în vigoare Decizia Departamentului Mărci, Modele și Desene Industriale din 2015.02.26. <b>3. Se transmite</b> dosarul în Direcția mărci și design industrial pentru continuarea procedurilor.</p>

1	2	3	4	5	6
9	<p>Marcă națională</p>  <p>035823 2014.09.19</p> <p>STROPȘA ALEXANDRA S.R.L., societate comercială, MD</p>	<p>STROPȘA ALEXANDRA S.R.L., societate comercială, MD</p>	<p>2015.07.13 Împotriva Deciziei de respingere totală a cererii de înregistrare a mărcii</p>	<p>2015.08.25</p>	<p><b>1. Se acceptă</b> revendicarea contestatarului.  <b>2. Se abrogă</b> Decizia Departamentului Mărci, Modele și Desene Industriale din 2015.06.01 și <b>se acceptă</b> înregistrarea mărcii solicitate pentru totalitatea produselor și serviciilor revendicate în cerere din clasele 29, 30, 35, 43. Dreptul exclusiv nu se va extinde asupra elementelor verbale „patiserie”, „covrigărie”.  <b>3. Se transmite</b> dosarul în Direcția mărci și design industrial pentru continuarea procedurilor.</p>

# VIII

## **Decizii ale instanțelor judecătorești / Court decisions**

**Cu privire la menținerea sechestrului  
asupra OPI înregistrate pe numele  
titularului S.R.L. „Apetisant”**

Întru executarea Încheierii Curții de Apel Chișinău din 18.08.2015, dosar nr. 2i-486/15 prin care s-a dispus punerea sub sechestru a tuturor bunurilor debitorului S.R.L. APETISANT, IDNO 1003600061434:

- se menține sechestrul asupra mărcii nr. 13523 din 2005.02.23, înregistrată pe numele titularului S.R.L. APETISANT, IDNO 1003600061434, aplicat conform Ordinului Directorului General AGEPI nr. 09 din 11.01.2012, în temeiul Încheierii Executorului judecătoresc Cornelia Balan, nr. 075-1012/11 din 26.12.2011.

# IX

## Monitor

În prezenta Secțiune se publică acte emise de Președintele, Parlamentul și Guvernul Republicii Moldova care reglementează protecția proprietății intelectuale în republică, ordine ale Directorului general al AGEPI, comunicate informative, comentarii și note explicative în baza acestora.

In this Section are published acts issued by the President, Parliament and Government of the Republic of Moldova governing the intellectual property protection in our republic, orders of the Director General of the AGEPI, informative communications, comments and other explanatory notes on base thereof.

**L E G E\***  
**pentru modificarea și completarea unor acte legislative**  
**nr. 162 din 30.07.2015**

**Art.I.** – Legea taxei de stat nr.1216-XII din 3 decembrie 1992 (republicată în Monitorul Oficial al Republicii Moldova, 2004, nr.53-55, art.302), cu modificările ulterioare, se modifică și se completează după cum urmează:

1. La articolul 2 alineatul (1), punctul 11) se completează în final cu cuvintele „ , precum și în desenul sau modelul industrial”.

2. La articolul 3, punctul 10) va avea următorul cuprins:

„10) pentru eliberarea permisiunii de folosire a denumirii oficiale sau istorice a statului în:

- a) marca de produs și/sau marca de serviciu 5000 lei
- b) desenul sau modelul industrial (pentru o cerere, inclusiv multiplă) 2500 lei”.

**Art.II.** – [Legea nr.161-XVI din 12 iulie 2007](#) privind protecția desenelor și modelelor industriale (Monitorul Oficial al Republicii Moldova, 2007, nr.136-140, art.577), cu modificările ulterioare, se modifică și se completează după cum urmează:

1. Se completează cu următorul preambul:

„Prezenta lege transpune Regulamentul (CE) nr.6/2002 al Consiliului din 12 decembrie 2001 privind desenele sau modelele industriale comunitare (publicat în Jurnalul Oficial al Uniunii Europene nr. L 3 din 5 ianuarie 2002).”

2. Articolul 3 se completează în final cu noțiunea „Registru Internațional” cu următorul cuprins:

„*Registru Internațional* – colecție oficială, ținută de Biroul Internațional al Organizației Mondiale a Proprietății Intelectuale, care conține date referitoare la înregistrările internaționale, a căror înscriere este prevăzută de Aranjamentul de la Haga privind înregistrarea internațională a desenelor și modelelor industriale, adoptat la 6 noiembrie 1925, indiferent de suportul pe care se păstrează aceste date.”

3. La articolul 4 alineatul (2), litera b) se completează în final cu cuvintele „ , în condițiile prezentei legi”.

4. La articolul 5 alineatul (2):

litera b) se completează în final cu cuvintele „ , care apare pe suport de hârtie, în format electronic și se plasează pe pagina web oficială a AGEPI”;

la litera c), cuvintele „ , elaborează și aprobă regulile de gestionare a acestora” se substituie cu cuvintele „și conform Regulamentului privind procedura de depunere, examinare și înregistrare a desenelor și modelelor industriale, aprobat de Guvern (denumit în continuare *Regulament*)”.

5. La articolul 7 alineatul (1), partea introductivă se completează în final cu textul „în sensul art.10”.

6. La articolul 8 alineatul (1), partea introductivă se completează în final cu textul „în sensul art.10”.

7. La articolul 12 alineatul (3), cuvintele „Registrul de desene și modele industriale înregistrate și publicate în BOPI” se substituie cu cuvintele „Registrul Internațional și în Registrul național de desene și modele industriale înregistrate”.

8. La articolul 13 alineatul (1), cuvintele „Certificatul de înregistrare poate fi reînnoit” se substituie cu cuvintele „Valabilitatea certificatului de înregistrare poate fi prelungită”.

9. La articolul 14:

alineatele (1) și (3) vor avea următorul cuprins:

„(1) Înregistrarea desenului sau modelului poate fi reînnoită de către titular sau oricare altă persoană împuternicită în mod expres de către acesta, cu condiția achitării taxei de reînnoire. Alte condiții de reînnoire se stabilesc în Regulament.”

„(3) Reînnoirea poate fi solicitată în ultimele 6 luni de valabilitate a înregistrării desenului sau modelului industrial.”

la alineatul (4), cuvintele „de depunere a cererii de reînnoire și de achitare a taxei de reînnoire” se exclud;

articolul se completează cu alineatul (4<sup>1</sup>) cu următorul cuprins:

---

\* Publicată în Monitorul Oficial nr.241-246/469 din 28.08.2015

„(4<sup>1</sup>) Dacă se constată că desenul sau modelul industrial corespunde condițiilor de reînnoire, se adoptă hotărârea privind reînnoirea înregistrării desenului sau modelului industrial. În caz contrar, solicitarea de reînnoire a înregistrării desenului sau modelului industrial se respinge.”

**10.** La articolul 25 alineatele (2) și (4), cuvintele „Curtea de Apel Chișinău” se substituie cu cuvintele „Judecătoria în a cărei jurisdicție este sediul AGEPI”.

**11.** La articolul 26, alineatul (1) se completează cu literele e<sup>1</sup>) și h) cu următorul cuprins:

„e<sup>1</sup>) un semn protejat se utilizează într-un desen sau model industrial, iar solicitantul cererii de înregistrare a desenului sau modelului industrial nu deține dreptul de utilizare a acestuia prevăzut de legislația în vigoare;”

„h) înregistrarea contravine altor acte normative decât cele din domeniul proprietății intelectuale.”

**12.** Articolul 28 se completează cu alineatul (5) cu următorul cuprins:

„(5) Contractele de cesiune și de licență, menționate la alin.(1), sau alte documente anexate cererii de înregistrare a acestor contracte sunt deschise inspecției publice doar cu acordul expres al părților contractante sau în temeiul hotărârii instanței judecătorești, cu excepția cazurilor prevăzute de legislația în vigoare.”

**13.** La articolul 30:

alineatul (2) va avea următorul cuprins:

„(2) Cererea se depune pe un formular-tip, aprobat de AGEPI, în limba de stat. Documentele anexate la cerere se prezintă în limba de stat. În cazul în care documentele anexate sunt perfectate în o altă limbă, traducerea în limba de stat a acestor documente sau a extraselor din ele se prezintă la data depunerii cererii.”

la alineatul (3), cuvintele „unui regulament, aprobat de Guvern” se substituie cu cuvântul „Regulamentului”.

**14.** Articolul 32:

la alineatul (3) litera c), cuvintele „după caz” se substituie cu cuvintele „la dorința solicitantului”;

la alineatul (4), cuvintele „într-un regulament, aprobat de Guvern” se substituie cu cuvintele „în Regulament”;

alineatul (6) se abrogă.

**15.** La articolul 33 alineatul (4), cuvintele „și autorii” se exclud.

**16.** La articolul 35 alineatul (3), cuvintele „într-un regulament, aprobat de Guvern” se substituie cu cuvintele „în Regulament”.

**17.** Articolul 36 se completează cu alineatele (4), (5), (6) și (7) cu următorul cuprins:

„(4) Se consideră retrase cererea în totalitate, un desen sau model industrial, în cazul cererii de înregistrare multiple, sau o reprezentare grafică a desenului sau modelului industrial dacă neregularitățile constatate cu referire la acestea nu au fost remediate în termenul acordat.

(5) Cererea se consideră retrasă, de asemenea, în cazurile în care se constată că:

a) nu a fost achitată, în cuantum și în termenul stabilite, taxa pentru înregistrarea și eliberarea certificatului de înregistrare;

b) nu este depusă permisiunea de folosire a denumirii oficiale sau istorice a statului în desenul sau modelul industrial;

c) nu este depus documentul care confirmă acordul organului competent privind utilizarea denumirii oficiale a unității administrativ-teritoriale.

(6) Cererea pentru acordarea permisiunii de folosire a denumirii oficiale sau istorice a statului în desenul sau modelul industrial și/sau cererea pentru acordarea permisiunii de utilizare a denumirii oficiale a unității administrativ-teritoriale au un efect suspensiv asupra termenului de achitare a taxei stabilite.

(7) Termenul cuprins între data depunerii cererii pentru acordarea permisiunii de folosire a denumirii oficiale sau istorice a statului în desenul sau modelul industrial ori cererii pentru acordarea permisiunii de utilizare a denumirii oficiale a unității administrativ-teritoriale și data eliberării deciziei de acordare a permisiunii corespunzătoare nu se ia în considerare la calcularea termenului de achitare a taxei de înregistrare și eliberare a certificatului, cu condiția prezentării copiei de pe cererea respectivă la AGEPI în decurs de o lună de la data depunerii acesteia.”

**18.** La articolul 42:

la alineatul (6), textul „Dacă neregularitățile se referă la condițiile menționate la art.30, 31, 32 alin.(1) lit.d), alin.(2), alin.(3) lit.a), b), d), alin.(4) și la art.33 și dacă solicitantul se conformează invitației AGEPI în termen de 3 luni de la data notificării, cererea de înregistrare se publică în BOPI în conformitate cu art.43.”

se substituie cu textul: „Dacă neregularitățile se referă la condițiile menționate la art.30 alin.(2), art.31, art.32 alin.(1) lit.d), alin.(2) lit.a), b) și e), alin.(3) lit.a), alin.(4) și dacă solicitantul se conformează invitației AGEPI în termen de 2 luni de la data primirii notificării, cererea de înregistrare se publică în BOPI în conformitate cu art.43, ținând cont de prevederile alin.(7), (8) și (9) din prezentul articol.”

alineatul (8) va avea următorul cuprins:

„(8) Dacă cererea multiplă nu îndeplinește condițiile prevăzute la art.33, solicitantul este obligat să o divizeze în termen de 2 luni de la data primirii notificării, constituind câte o cerere pentru fiecare grup de desene sau modele industriale, care să îndeplinească condițiile respective. În cazul în care solicitantul nu divizează cererea în termenul acordat și nu face un demers pentru prelungirea lui, AGEPI examinează numai primul grup de desene sau de modele industriale, celelalte considerându-se retrase.”

19. La articolul 43 alineatul (1), cifra „6” se substituie cu cifra „3”, iar cuvintele „într-un regulament, aprobat de Guvern” – cu cuvintele „în Regulament”.

20. La articolul 47:

alineatul (1) va avea următorul cuprins:

„(1) În termen de 3 luni de la data expirării perioadei de prezentare a observațiilor terților și a opozițiilor, în procesul examinării de fond, AGEPI verifică dacă există temeiuri pentru respingerea cererii astfel cum acestea sunt prevăzute la art.26 alin.(1), ținând cont de rezultatele examinării observațiilor și opozițiilor prezentate.”

la alineatul (4), cuvintele „într-un regulament, aprobat de Guvern” se substituie cu cuvintele „în Regulament”;

la alineatul (5), cuvântul „comunicării” se substituie cu cuvântul „primirii”.

21. La articolul 49 alineatul (1), cuvântul „Hotărârea” se substituie cu cuvintele „Orice hotărâre”, iar cuvântul „expedierii” – cu cuvântul „primirii”.

22. La articolul 55 alineatul (7), cuvintele „într-un regulament, aprobat de Guvern” se substituie cu cuvintele „în Regulament”.

23. La articolul 56 alineatul (1), cuvintele „Curtea de Apel Chișinău” se substituie cu cuvintele „judecătoria în a cărei jurisdicție este sediul AGEPI”.

24. Articolul 70:

la alineatul (1), cuvintele „Curtea de Apel Chișinău” se substituie cu cuvintele „judecătoria în a cărei jurisdicție este sediul AGEPI”;

la alineatul (3), cuvintele „Curtea de Apel Chișinău” se substituie cu cuvintele „Judecătoria în a cărei jurisdicție este sediul AGEPI”.

25. În textul legii, cuvintele „Registrul cererilor de înregistrare a desenelor și modelelor industriale” se substituie cu cuvintele „Registrul național al cererilor de înregistrare a desenelor și modelelor industriale”, iar cuvintele „Registrul de desene și modele industriale înregistrate” – cu cuvintele „Registrul național de desene și modele industriale înregistrate”.

**Art.III. – Legea nr.38-XVI din 29 februarie 2008** privind protecția mărcilor (Monitorul Oficial al Republicii Moldova, 2008, nr.99-101, art.362), cu modificările ulterioare, se modifică și se completează după cum urmează:

1. În preambul, textul „Regulamentului Consiliului (CE) nr.40/94 din 20 decembrie 1993 privind marca comunitară (publicat în Jurnalul Oficial al Uniunii Europene nr. L 011 din 14 ianuarie 1994)” se substituie cu textul „Regulamentului Consiliului (CE) nr.207/2009 din 26 februarie 2009 privind marca comunitară (publicat în Jurnalul Oficial al Uniunii Europene nr. L 78 din 24 martie 2009)”.

2. La articolul 2:

noțiunea „marcă” va avea următorul cuprins:

„marcă – orice semn (vizual, sonor, olfactiv, tactil) care servește la individualizarea și deosebirea produselor și/sau serviciilor unei persoane fizice sau juridice de cele ale altor persoane fizice sau juridice;”

după noțiunea „mandatar autorizat” se introduce noțiunea „agent sau reprezentant al titularului mărcii” cu următorul cuprins:

„agent sau reprezentant al titularului mărcii – persoană fizică sau juridică care se află cu titularul mărcii în orice tip de relații întemeiate pe un acord de cooperare comercială scris sau verbal, de natură să creeze o relație de încredere care să îi impună solicitantului mărcii, în mod expres sau implicit, o obligație generală de încredere și de loialitate în raport cu interesele titularului;”.

3. La articolul 4 alineatul (2), litera e) se completează în final cu textul „, conform Regulamentului privind procedura de depunere, examinare și înregistrare a mărcilor, aprobat de Guvern (denumit în continuare *Regulament*)”.

**4. Articolul 5 va avea următorul cuprins:**

„Articolul 5. Mărci

Pot constitui mărci orice semne:

a) susceptibile de reprezentare grafică – cuvinte (inclusiv nume de persoane), litere, cifre, desene, culori, combinații de culori, elemente figurative, forme tridimensionale, în special forma produsului sau a ambalajului acestuia, holograme, semne de poziționare;

b) sonore, olfactive, tactile,

precum și orice combinații de astfel de semne, cu condiția ca aceste semne să poată servi la deosebirea produselor și/sau serviciilor unei persoane fizice sau juridice de cele ale altor persoane fizice sau juridice.”

**5. Articolul 7:**

alineatul (1):

se completează cu litera c<sup>1</sup>) cu următorul cuprins:

„c<sup>1</sup>) mărcilor constituite exclusiv din semne cu caracter elogios;”

litera f) va avea următorul cuprins:

„f) mărcilor care prejudiciază imaginea și/sau interesele statului ori sunt contrare ordinii publice sau bunelor moravuri, în special apelurile antiumane, cuvintele, reproducerile și semnele indecente, precum și celor de natură să lezeze demnitatea persoanelor, minorităților, etniilor, națiunilor, sentimentele lor religioase, naționale, profesionale etc.;”

la litera h), cuvintele „denumiri oficiale sau istorice de state ori abrevierea lor,” se exclud;

la litera i), după cuvântul „conțin” se introduc cuvintele „denumirea oficială sau istorică a statului sau abrevierea ei ori denumiri ale unităților administrativ-teritoriale;”

la litera k) liniuța întâi, după cuvântul „alcoolice” se introduc cuvintele „ , cu condiția că cererea de înregistrare a mărcii este posterioară cererii de înregistrare a indicației geografice sau denumirii de origine”;

alineatul se completează cu litera l) cu următorul cuprins:

„l) mărcilor în măsura în care utilizarea acestora contravine altor acte normative decât cele din domeniul proprietății intelectuale.”

la alineatul (3), textul „Parlamentul – privind folosirea reproducerilor sau imitațiilor Stemei de Stat și Drapelului Republicii Moldova” se exclude, iar în final se completează cu textul „ ; consiliile locale – privind folosirea denumirilor unităților administrativ-teritoriale”.

**6. La articolul 8:**

alineatele (3) și (4) vor avea următorul cuprins:

„(3) O marcă este refuzată la înregistrare și în cazul în care aduce atingere unui drept dobândit anterior, altul decât cele prevăzute la alin.(2) și (4), în special dreptului la nume, la imagine, inclusiv în ceea ce privește numele sau imaginea unei personalități notorii în Republica Moldova, dreptului de autor, dreptului la o indicație geografică protejată sau la o denumire de origine protejată, la un desen sau la un model industrial protejat sau unui alt drept de proprietate intelectuală protejat conform legii.

(4) În cazul opoziției, o marcă este refuzată la înregistrare, de asemenea, în măsura în care este demonstrat că:

a) drepturile la o marcă neînregistrată sau la un alt semn utilizat în comerț, inclusiv denumirea persoanei juridice, au fost dobândite de către opozant înainte de data de depozit a cererii de înregistrare a mărcii sau înainte de data priorității invocate în sprijinul acestei cereri, după caz, și sunt confirmate printr-un act legal sau prin probe ce demonstrează că pe piața Republicii Moldova fie au fost plasate produse și/sau servicii identice sau similare cu cele solicitate, marcate cu acest semn, fie sunt promovate sau se negociază promovarea/plasarea produselor și/sau serviciilor identice sau similare cu cele solicitate, marcate cu semnul respectiv care beneficiază de protecție și se bucură de renume cel puțin într-un stat parte la Convenția de la Paris sau la Acordul de instituire a Organizației Mondiale a Comerțului, iar prin utilizarea mărcii solicitate s-ar crea un risc de confuzie cu semnul anterior ori fără motive justificate s-ar profita de renumele acestui semn;

b) agentul sau reprezentantul titularului mărcii respective în una dintre țările Uniunii solicită înregistrarea acesteia pe propriul său nume, fără autorizația titularului, cu excepția cazului în care agentul sau reprezentantul titularului își justifică acțiunile.”

la alineatul (5), cifra „(4)” se substituie cu cifra „(3)”.

**7. La articolul 9, alineatul (2) se completează cu litera f) cu următorul cuprins:**

„f) utilizarea semnului în rețeaua internet, inclusiv în calitate de nume de domen.”

**8. La articolul 10:**

alineatul (1) va avea următorul cuprins:

„(1) Dreptul exclusiv nu se extinde asupra elementelor mărcii care, în conformitate cu prezenta lege, nu pot fi înregistrate independent în calitate de mărci, cum ar fi termenii descriptivi, inclusiv cei cu caracter elogios, precum și asupra elementelor grafice, prezentate prin linii întrerupte sau punctate, cu ajutorul cărora solicitantul indică părțile produsului sau ambalajului care nu sunt revendicate ca părți ale mărcii, cu condiția folosirii loiale a elementelor menționate și a respectării intereselor legitime ale titularului mărcii și ale terților.”

articolul se completează cu alineatele (1<sup>1</sup>) și (1<sup>2</sup>) cu următorul cuprins:

„(1<sup>1</sup>) În cazul limitării prevăzute la alin.(1), marca va fi examinată în totalitatea elementelor sale, inclusiv a celor asupra cărora nu se extinde dreptul exclusiv, în scopul stabilirii similitudinii cu alte mărci.

(1<sup>2</sup>) Limitarea dreptului exclusiv se poate referi doar la acele categorii de produse și/sau servicii revendicate în cerere față de care elementele mărcii nu pot fi înregistrate independent în calitate de mărci.”

**9.** La articolul 12, cuvintele „celui care este titularul” se substituie cu cuvântul „titularului”.

**10.** La articolul 14 alineatul (1), cuvintele „titularul mărcii este” se substituie cu cuvintele „titularul mărcii poate fi”.

**11.** Articolul 16 va avea următorul cuprins:

„Articolul 16. Reînnoirea înregistrării mărcii

(1) Înregistrarea mărcii poate fi reînnoită de către titular sau oricare altă persoană împuternicită în mod expres de către acesta, cu condiția achitării taxei în cuantumul și termenele stabilite.

(2) Reînnoirea poate fi solicitată în ultimele 6 luni de valabilitate a înregistrării mărcii. Cererea de reînnoire a înregistrării se consideră depusă doar după achitarea taxei stabilite. Înregistrarea poate fi reînnoită și pe parcursul a 6 luni de la expirarea duratei de protecție, sub rezerva achitării unei taxe suplimentare.

(3) Înregistrarea se reînnoiește numai pentru produsele și/sau serviciile pentru care a fost solicitată reînnoirea.

(4) Reînnoirea înregistrării va avea efect începând cu ziua imediat următoare datei la care a expirat termenul premergător de 10 ani. Datele privind reînnoirea înregistrării mărcii se înscriu în Registrul național al mărcilor și se publică în BOPI.

(5) Neachitarea taxei pentru reînnoirea înregistrării atrage decăderea titularului din drepturi.”

**12.** Articolul 20:

la alineatul (1):

în partea introductivă, cuvintele „Curtea de Apel Chișinău” se substituie cu cuvintele „judecătoria în a cărei jurisdicție este sediul AGEPI”;

la litera a), după cuvântul „depusă;” se introduce textul „perioada cuprinsă între data depunerii cererii și data emiterii deciziei de înregistrare nu se include în termenul de 5 ani;”

alineatul se completează cu litera d) cu următorul cuprins:

„d) a fost retrasă permisiunea de folosire a denumirii oficiale sau istorice a statului în marca de produs și/sau serviciu, în conformitate cu legislația.”

articolul se completează cu alineatul (1<sup>1</sup>) cu următorul cuprins:

„(1<sup>1</sup>) Sarcina prezentării probelor privind utilizarea efectivă a mărcii revine titularului mărcii.”

la alineatul (3), cuvintele „Curții de Apel Chișinău” se substituie cu cuvintele „judecătoriei în a cărei jurisdicție este sediul AGEPI”.

**13.** La articolul 21 alineatul (1):

în partea introductivă, cuvintele „Curtea de Apel Chișinău” se substituie cu cuvintele „judecătoria în a cărei jurisdicție este sediul AGEPI”;

la litera a), cuvântul „marca” se exclude;

la litera b), textul „Marca se consideră ca fiind înregistrată cu rea-credință în cazul în care, la momentul depunerii cererii de înregistrare a ei, solicitantul știa sau putea ști despre existența, inclusiv în străinătate, a unei astfel de mărci ce se bucură de renume în țara de origine și este promovată în Republica Moldova sau se negociază o astfel de promovare.” se substituie cu textul „Marca se consideră ca fiind înregistrată cu rea-credință în cazul în care, la momentul depunerii cererii de înregistrare a ei, solicitantul știa sau putea ști că pe piața Republicii Moldova se utilizează o asemenea marcă, cu bună-credință, de către altă persoană, pentru produse și/sau servicii identice sau similare cu cele pentru care marca a fost depusă spre înregistrare ori că sunt promovate sau se negociază promovarea/plasarea produselor și/sau serviciilor identice sau similare cu cele pentru care marca a fost depusă spre înregistrare marcate cu o asemenea marcă, care este anterioară și care beneficiază de protecție și se bucură de renume cel puțin într-un stat parte la Convenția de la Paris sau la Acordul de instituire a Organizației Mondiale a Comerțului, iar prin utilizarea mărcii înregistrate se creează un risc de confuzie cu marca anterioară sau fără motive justificate se profită de renumele acesteia.”

**14.** La articolul 22, alineatul (1) va avea următorul cuprins:

„(1) Marca este declarată nulă în urma unei cereri de anulare, depusă la judecătoria în a cărei jurisdicție este sediul AGEPI, sau a unei cereri reconvenționale într-o acțiune de apărare a drepturilor, depusă la aceeași instanță, și în cazul în care:

a) există o marcă anterioară menționată la art.8 alin.(2) și se îndeplinesc condițiile prevăzute la alin.(1) din articolul respectiv;

b) există un drept anterior menționat la art.8 alin.(3) și se îndeplinesc condițiile prevăzute la alineatul respectiv;

c) există o marcă neînregistrată sau un drept anterior, menționate la art.8 alin.(4), și se îndeplinesc condițiile prevăzute la alineatul respectiv.”

**15.** La articolul 23 alineatul (1), cuvintele „semn” și „semnului” se substituie cu cuvintele „drept” și, respectiv, „dreptului”, iar textul „art.8 alin.(4)” – cu textul „art.8 alin.(3) sau (4)”.

**16.** Articolul 25:

la alineatul (4), textul „de către părți în termen de 30 de zile de la data luării deciziei sau de către persoanele terțe –” se exclude;

articolul se completează cu alineatul (5) cu următorul cuprins:

„(5) Contractele de cesiune și de licență, menționate la alin.(1), sau alte documente anexate cererii de înregistrare a acestor contracte sunt deschise inspectării publice doar cu acordul expres al părților contractante sau în temeiul hotărârii instanței judecătorești, cu excepția cazurilor prevăzute de legislația în vigoare.”

**17.** Articolul 26:

la alineatul (5), cuvintele „calitatea și” se substituie cu cuvintele „calitatea sau”;

la alineatul (6), cuvintele „celui care este titularul” se substituie cu cuvântul „titularului”.

**18.** La articolul 27 alineatul (5), după cuvântul „folosită,” se introduc cuvintele „natura produselor sau serviciilor pentru care se acordă licența,”.

**19.** La articolul 28 alineatul (3), cuvântul „moldovenească” se substituie, în toate cazurile, cu cuvintele „de stat”.

**20.** Articolul 29 se completează cu alineatul (2<sup>1</sup>) cu următorul cuprins:

„(2<sup>1</sup>) În cazul în care o persoană juridică menționată la alin.(2) este afiliată cu o persoană juridică menționată la alin.(1), prima poate acționa în fața AGEPI prin intermediul persoanei afiliate sau al reprezentantului acesteia, împuternicit printr-o procură.”

**21.** La articolul 30 alineatul (2):

în partea introductivă, cuvântul „moldovenească” se substituie cu cuvintele „de stat”;

litera d) va avea următorul cuprins:

„d) o reproducere, suficient de clară, pentru semnele menționate la art.(5) lit.a), a căror înregistrare se solicită, și/sau o descriere detaliată, pentru semnele menționate la art.5 lit.b), ce nu pot fi prezentate grafic, însoțită de mostre sau de o imprimare audio sau video (mecanică, magnetică, digitală, optică etc.) care să permită reproducerea mărcii;”

litera f) se completează în final cu cuvintele „în quantumul stabilit”.

**22.** La articolul 32<sup>1</sup> alineatul (1), cuvintele „Curtea de Apel Chișinău” se substituie cu cuvintele „judecătoria în a cărei jurisdicție este sediul AGEPI”.

**23.** La articolul 32<sup>2</sup> alineatul (1), cuvintele „Curtea de Apel Chișinău” se substituie cu cuvintele „judecătoria în a cărei jurisdicție este sediul AGEPI”.

**24.** La articolul 32<sup>4</sup>, literele f) și g) se abrogă.

**25.** La articolul 36 alineatul (2), cuvântul „moldovenească” se substituie cu cuvintele „de stat”.

**26.** La articolul 37 alineatul (2) litera a), după cuvântul „depozit;” se introduce textul „de asemenea, atribuie data de depozit, în conformitate cu art.31, în cazul în care taxa de depunere a cererii nu a fost achitată sau a fost achitată parțial, cu condiția ca taxa sau diferența față de quantumul stabilit să fie achitată în termen de 10 zile calendaristice de la data depunerii cererii de înregistrare;”.

**27.** La articolul 40:

alineatul (1) va avea următorul cuprins:

„(1) În termen de 3 luni de la data publicării cererii de înregistrare a mărcii, orice persoană interesată poate formula o opoziție la înregistrarea mărcii pe motiv că înregistrarea acesteia ar trebui refuzată în baza prevederilor art.8 și/sau, după caz, art.7.”

la alineatul (4), după cuvântul „data” se introduce cuvântul „primirii”.

**28.** La articolul 41, alineatul (1) va avea următorul cuprins:

„(1) În termen de 3 luni de la data expirării perioadei de prezentare a observațiilor terților și a opozițiilor, AGEPI efectuează examinarea de fond a cererii în vederea respectării condițiilor de protecție a mărcii, sub rezerva achitării taxelor stabilite.”

**29.** La articolul 42 alineatul (4), cuvintele „este exclusă de la înregistrare” se substituie cu cuvintele „nu îndeplinește condițiile de înregistrare”.

**30.** Articolul 43 va avea următorul cuprins:

„Articolul 43. Respingerea cererii de înregistrare a mărcii

(1) În cazul în care, în temeiul motivelor absolute sau relative de refuz specificate la art.7 și 8, marca nu îndeplinește condițiile de înregistrare pentru toate sau pentru o parte din produsele și/sau serviciile pentru care este solicitată, cererea de înregistrare a mărcii se respinge pentru produsele și/sau serviciile respective.

(2) Cererea de înregistrare a mărcii nu va fi respinsă înainte ca solicitantului să i se comunice, printr-un aviz de refuz provizoriu, motivele în baza cărora înregistrarea ar putea fi refuzată în totalitate sau în parte.

În termen de 2 luni de la data primirii comunicării, solicitantul este în drept să depună o contestație la avizul de refuz provizoriu, cu prezentarea argumentelor în favoarea înregistrării mărcii, să retragă cererea pentru una sau mai multe clase de produse/servicii, pentru anumite produse/servicii ori să solicite introducerea modificărilor, cu condiția achitării taxelor pentru acțiunile menționate, în termenele și cuantumul stabilite.

(3) În cazul în care marca conține elemente care, conform art.7, nu pot fi înregistrate independent în calitate de mărci pentru toate sau pentru anumite categorii de produse/servicii solicitate, iar includerea acestor elemente în marcă poate crea îndoieli asupra limitei de protecție a acesteia, AGEPI poate cere, drept condiție pentru înregistrarea mărcii, ca solicitantul, în termen de 2 luni de la data primirii avizului menționat la alin.(2), să declare că renunță la invocarea oricărui drept exclusiv asupra acestor elemente. Această declarație se publică odată cu datele privind înregistrarea mărcii.

(4) În cazul în care solicitantul prezintă dovada inițierii în instanța de judecată a unor proceduri de eliminare a motivelor invocate în avizul de refuz provizoriu, acțiunile ce țin de examinarea cererii se suspendă până la emiterea unei decizii definitive a instanței de judecată.”

**31.** Articolul 44 se completează cu alineatul (4) cu următorul cuprins:

„(4) Cererea se consideră retrasă în cazurile în care se constată că:

a) nu este achitată taxa de înregistrare și eliberare a certificatului de înregistrare a mărcii în cuantumul și în termenul stabilite;

b) nu este prezentată permisiunea de folosire a denumirii oficiale sau istorice a statului în marca de produs și/sau serviciu;

c) nu este prezentat documentul care confirmă acordul organului competent privind utilizarea denumirii oficiale a unității administrativ-teritoriale.”

**32.** Articolul 46 va avea următorul cuprins:

„Articolul 46. Înregistrarea mărcii

(1) În cazul în care, în urma examinării cererii conform art.37 și 41, se constată că sunt îndeplinite condițiile pentru înregistrarea mărcii, precum și în cazul în care nu a fost depusă nicio contestație împotriva înregistrării conform art.47 alin.(1) sau contestațiile depuse au fost respinse, AGEPI înregistrează marca, cu condiția achitării taxei în cuantumul și în termenul stabilite. Datele privind înregistrarea mărcii se înscriu în Registrul național al mărcilor, iar titularului i se eliberează certificatul de înregistrare a mărcii. Datele referitoare la înregistrare se publică în BOPI.

(2) În cazul în care înregistrarea mărcii este condiționată de prezentarea unei permisiuni din partea autorităților competente în conformitate cu art.7 alin.(3), perioada cuprinsă între data depunerii cererii pentru acordarea permisiunii respective și data eliberării deciziei autorității competente în acest sens nu se ia în considerare la calcularea termenului de achitare a taxei de înregistrare și eliberare a certificatului de înregistrare a mărcii, cu condiția prezentării copiei de pe cererea respectivă la AGEPI până la expirarea termenului menționat.”

**33.** La articolul 47:

alineatul (1) va avea următorul cuprins:

„(1) Orice decizie privind cererile de înregistrare a mărcilor poate fi contestată de către părți în termen de 2 luni de la data primirii ei sau de către persoanele terțe în termen de o lună de la data la care decizia a fost făcută publică. Contestația are efect suspensiv.”

articolul se completează cu alineatele (1<sup>1</sup>) și (2<sup>1</sup>) cu următorul cuprins:

„(1<sup>1</sup>) Fără a aduce atingere prevederilor alin.(1), deciziile de înregistrare a mărcilor pot fi contestate de către persoanele terțe în termenul cuprins între data la care decizia a fost făcută publică și data înregistrării mărcii.”

„(2<sup>1</sup>) Prevederile art.42 alin.(2) se aplică *mutatis mutandis* contestațiilor.”

**34.** La articolul 48 alineatul (4), cuvintele „Curtea de Apel Chișinău” se substituie cu cuvintele „judecătoria în a cărei jurisdicție este sediul AGEPI”.

**35.** Articolul 49:

la alineatul (4), după cuvintele „prezentul articol,” se introduce textul „la art.39 alin.(1),” iar textul „alin.(1) și (3)” se exclude;

alineatul (5) se completează în final cu textul „, precum și în cazul apariției unor drepturi opozabile în această perioadă. Procedura de examinare a cererii de repunere în drepturi se amână până la adoptarea unei decizii definitive asupra cererii de înregistrare a mărcii depuse în perioada menționată anterior.”

**36.** La articolul 50 alineatul (4), după textul „alin.(6) lit.b),” se introduce textul „art.39 alin.(1),”.

**37.** La articolul 51 alineatul (1), după cuvintele „(unui grup de persoane)” se introduc cuvintele „pe numele cărora a fost înregistrată marca”.

**38.** La articolul 56, în partea introductivă, cuvintele „Curtea de Apel Chișinău” se substituie cu cuvintele „judecătoria în a cărei jurisdicție este sediul AGEPI”.

**39.** La articolul 57, cuvintele „Curtea de Apel Chișinău” se substituie cu cuvintele „judecătoria în a cărei jurisdicție este sediul AGEPI”.

**40.** La articolul 60, în partea introductivă, după cuvintele „publică periodic” se introduc cuvintele „, pe suport de hârtie, în format electronic, precum și pe pagina sa web oficială,”.

**41.** La articolul 78 alineatul (4), după cuvântul „internațional” se introduc cuvintele „sau cu o altă dată specificată de solicitant”.

**42.** Articolul 79:

la alineatul (1), după cuvântul „supusă” se introduce textul „procedurii de observație, conform art.39,”;

alineatul (2) va avea următorul cuprins:

„(2) Prin derogare de la art.39 alin.(1) și art.40 alin.(1), observația și opoziția împotriva unei înregistrări internaționale pot fi formulate în termen de 6 luni de la data publicării oficiale de către Biroul Internațional a informației referitoare la extinderea efectelor acestei înregistrări internaționale asupra Republicii Moldova.”

**43.** Articolul 83:

la alineatul (1), cuvintele „Curtea de Apel Chișinău” se substituie cu cuvintele „judecătoria în a cărei jurisdicție este sediul AGEPI”;

alineatul (3):

în partea introductivă, cuvintele „Curtea de Apel Chișinău” se substituie cu cuvintele „Judecătoria în a cărei jurisdicție este sediul AGEPI”;

la litera i), cuvântul „contestațiilor” se substituie cu cuvântul „acțiunilor”.

**Art.IV. – Legea nr.39-XVI din 29 februarie 2008** privind protecția soiurilor de plante (Monitorul Oficial al Republicii Moldova, 2008, nr.99-101, art.364), cu modificările ulterioare, se modifică și se completează după cum urmează:

**1.** La articolul 11, alineatele (4) și (6) vor avea următorul cuprins:

„(4) Dacă dreptul la brevet aparține la două sau mai multe persoane, conform alin.(2) și (3), una sau mai multe dintre ele, printr-o declarație scrisă, pot să împuternicească celelalte persoane să solicite acordarea brevetului.”

„(6) În cadrul procedurilor efectuate în fața AGEPI, solicitantul este persoana care exercită sau este îndreptățită să exercite dreptul la brevet.”

**2.** La articolul 16:

alineatul unic devine alineatul (1);

articolul se completează cu alineatele (2), (3) și (4) cu următorul cuprins:

„(2) Producătorii agricoli pot să utilizeze, în scopul multiplicării pe terenurile proprii, produsul recoltei obținute prin cultivarea pe terenurile proprii a materialului de multiplicare al unui soi protejat, cu excepția hibridilor, a soiurilor sintetice, a soiurilor de arbori, de arbuști și de viță-de-vie, conform Regulamentului privind procedurile de depunere și examinare a cererii, de acordare și de menținere în vigoare a brevetului pentru soi de plantă, aprobat de Guvern (denumit în continuare *Regulament*).

(3) Titularul de brevet este în drept să beneficieze de o remunerație pentru utilizarea, conform alin.(2), a produsului recoltei unui soi protejat, care poate fi stabilită prin contract, dar care trebuie să fie mai mică decât prețul perceput pentru producerea sub licență a materialului de multiplicare al aceluiași soi.

(4) Producătorii agricoli furnizează, la cererea titularului de brevet, informații despre cantitatea produsului recoltei utilizate conform alin.(2).”

**3.** La articolul 19, alineatele (1) și (2) vor avea următorul cuprins:

„(1) Titularul de brevet care deține un drept acordat pentru o desemnare identică cu denumirea soiului protejat nu poate utiliza acest drept pentru a împiedica libera utilizare a acestei denumiri în raport cu soiul respectiv chiar și după încetarea protecției soiului prin brevet.

(2) Un terț poate utiliza un drept acordat pentru o desemnare identică cu denumirea soiului protejat cu scopul de a împiedica libera utilizare a acestei denumiri doar în cazul în care acest drept a fost acordat înainte de a fi atribuită denumirea soiului conform art.36.”

**4.** La articolul 24 alineatul (2), litera b) se completează în final cu textul „, și nu achită taxa menționată la art.62”.

**5.** La articolul 33, alineatul (5) va avea următorul cuprins:

„(5) Condițiile suplimentare pe care trebuie să le îndeplinească cererea se stabilesc în Regulament.”

**6.** La articolul 34 alineatele (1) și (3), cuvântul „moldovenească” se substituie cu cuvintele „de stat”.

**7.** La articolul 36, alineatul (4) se completează în final cu cuvintele „, , cu condiția achitării taxei stabilite”.

**8.** La articolul 38 alineatele (1) și (4), cuvântul „moldovenească” se substituie cu cuvintele „de stat”.

**9.** La articolul 45, alineatul (3) va avea următorul cuprins:

„(3) Dacă în procesul examinării se constată că denumirea soiului nu îndeplinește condițiile prevăzute la art.36, solicitantului i se propune să prezinte la AGEPI o denumire nouă a soiului, cu achitarea taxei stabilite, în termenul indicat în notificare. În cazul nerespectării termenului indicat sau în lipsa unui demers de prelungire a termenului, precum și în cazul neachitării taxei stabilite, cererea de brevet se respinge.”

**10.** La articolul 49 alineatul (1) litera a), după cuvântul „cererii” se introduc cuvintele „sau a denumirii propuse a soiului”.

**11.** La articolul 50 alineatul (2), litera b) se completează în final cu textul „și art.47 alin.(2)”.

**12.** La articolul 51 alineatul (2), cuvintele „, oral sau în scris,” se exclud, iar în final se completează cu cuvintele „, verbal sau în scris”.

**13.** La articolul 62:

alineatul (2) se completează în final cu cuvintele „, cu condiția achitării taxei stabilite”;

la alineatul (3), după cuvântul „propusă” se introduc cuvintele „se publică în BOPI și”;

articolul se completează cu alineatul (4) cu următorul cuprins:

„(4) Datele privind modificarea denumirii soiului se publică în BOPI și se înscriu în Registrul național de brevete. AGEPI eliberează, la solicitare și cu condiția achitării taxei stabilite, un fascicol de brevet conținând modificările introduse.”

**14.** La articolul 66, alineatul (3) se completează în final cu cuvintele „și ale Regulamentului”.

**15.** Articolul 67 se completează cu alineatul (4<sup>1</sup>) cu următorul cuprins:

„(4<sup>1</sup>) Contractele de cesiune, licență, gaj și franchising sau alte documente anexate cererii de înregistrare a acestor contracte sunt deschise inspecției publice doar cu acordul expres al părților contractante sau în temeiul hotărârii instanței judecătorești, cu excepția cazurilor prevăzute de legislația în vigoare.”

**16.** La articolul 94 alineatul (3), în partea introductivă, cuvintele „Curtea de Apel Chișinău” se substituie cu cuvintele „Judecătoria în a cărei jurisdicție este sediul AGEPI”.

\*

\* \*

**LEGE\***  
**pentru modificarea și completarea Legii nr.50-XVI**  
**din 7 martie 2008 privind protecția invențiilor**

nr. 160 din 30.07.2015

**Articol unic.** – Legea nr.50-XVI din 7 martie 2008 privind protecția invențiilor (Monitorul Oficial al Republicii Moldova, 2008, nr.117–119, art.455), cu modificările ulterioare, se modifică și se completează după cum urmează:

1. La articolul 2, alineatul (2) va avea următorul cuprins:

„(2) În conformitate cu prezenta lege, sunt recunoscute și apărute pe teritoriul Republicii Moldova drepturile ce decurg:

- a) dintr-un brevet eurasiatic eliberat în baza unei cereri eurasiatice;
- b) dintr-un brevet european validat.”

2. Articolul 3 va avea următorul cuprins:

„**Articolul 3.** Noțiuni principale

În sensul prezentei legi, următoarele noțiuni principale semnifică:

*solicitant* – persoană fizică sau juridică care solicită eliberarea unui brevet;

*titular de brevet* – persoană fizică sau juridică căreia îi aparține dreptul acordat de brevet;

*cerere de brevet european* – cerere depusă în conformitate cu Convenția privind eliberarea brevetelor europene, adoptată la München la 5 octombrie 1973, precum și cererea internațională depusă în conformitate cu Tratatul de cooperare în domeniul brevetelor pentru care Oficiul European de Brevete (denumit în continuare – OEB) acționează în calitate de oficiu desemnat sau ales și în care Republica Moldova este desemnată;

*cerere internațională* – cerere de protecție a unei invenții depusă conform Tratatului de cooperare în domeniul brevetelor;

*cerere eurasiatică* – cerere de acordare a unui brevet eurasiatic depusă până la data de 26 aprilie 2012 conform Convenției eurasiatice de brevete, adoptată la Moscova la 17 februarie 1994;

*brevet* – brevet de invenție și brevet de invenție de scurtă durată;

*brevet european validat* – brevet eliberat de către OEB conform Convenției privind eliberarea brevetelor europene, adoptată la München la 5 octombrie 1973, pe baza cererii de brevet european, pentru care a fost solicitată validarea în Republica Moldova;

*brevet eurasiatic* – brevet eliberat conform Convenției eurasiatice de brevete, adoptată la Moscova la 17 februarie 1994;

*validarea brevetului european* – recunoaștere, la solicitare, a efectelor cererii de brevet european și a brevetului european pe teritoriul Republicii Moldova;

*PCT* – Tratatul de cooperare în domeniul brevetelor, adoptat la Washington la 19 iunie 1970, cu modificările și revizuirile ulterioare;

*Convenție eurasiatică* – Convenția eurasiatică de brevete, adoptată la Moscova la 17 februarie 1994;

*Convenția de la Paris* – Convenția de la Paris pentru protecția proprietății industriale, adoptată la Paris la 20 martie 1883, cu modificările ulterioare;

*Acord de validare* – Acordul dintre Guvernul Republicii Moldova și Organizația Europeană de Brevete privind validarea brevetelor europene, semnat la 16 octombrie 2013.”

3. La articolul 4:

alineatul (1) va avea următorul cuprins:

„(1) Invențiile sunt protejate prin titlurile de protecție, conferite în condițiile prezentei legi, precum și prin brevetul eurasiatic și cel european validat.”

alineatul (2) se completează cu literele d) și e) cu următorul cuprins:

„d) brevet eurasiatic;

e) brevet european validat.”

---

\* Publicat în Monitorul Oficial nr.258-261/491 din 18.09.2015

- 4.** La articolul 5 alineatul (2):  
litera c) se completează în final cu textul „, efectuează procedurile privind validarea efectelor cererilor de brevet european și a brevetelor europene pe teritoriul Republicii Moldova”;  
litera f) va avea următorul cuprins:  
„f) este oficiul receptor pentru cererile internaționale depuse de către solicitanții naționali în conformitate cu prevederile PCT;”  
alineatul se completează cu litera f<sup>1</sup>) cu următorul cuprins:  
„f<sup>1</sup>) este unica autoritate națională care realizează cercetarea documentară și întocmește raportul de documentare în vederea aprecierii satisfacerii criteriilor de brevetabilitate pentru a acorda protecție juridică invențiilor;”.
- 5.** La articolul 6 alineatul (2) litera a), după cuvintele „teoriile științifice” se introduce cuvântul „, ideile”.
- 6.** La articolul 8 alineatul (3), după cuvintele „depuse la AGEPI” se introduc cuvintele „și al cererilor de brevet european pentru care s-a plătit taxa de validare”.
- 7.** Articolul 12:  
la alineatul (2), după cuvintele „dacă ea” se introduc cuvintele „nu rezultă în mod direct din stadiul tehnicii și”;  
la alineatul (3), litera b) va avea următorul cuprins:  
„b) substanțe chimice sau farmaceutice și procedee de obținere a acestora.”
- 8.** La articolul 18 alineatul (2):  
în propoziția a doua, după cuvintele „efectuarea cercetării documentare” se introduce textul „a stadiului tehnicii conform art.8 și întocmirea unui raport de documentare însoțit de o opinie privind brevetabilitatea”;  
alineatul se completează cu textul: „În cazul în care se constată că, luând în considerare rezultatele cercetării documentare, brevetul și invenția care face obiectul acestuia:  
a) satisfac cerințele prezentei legi, se va adopta hotărârea privind prelungirea termenului de valabilitate a brevetului;  
b) nu satisfac cerințele prezentei legi, se va respinge cererea de prelungire a termenului de valabilitate a brevetului.”
- 9.** La articolul 19, alineatele (4) și (5) se abrogă.
- 10.** La articolul 20, alineatul (1) va avea următorul cuprins:  
„(1) Brevetul de invenție, brevetul de invenție de scurtă durată, brevetul eurasiatic și brevetul european validat acordă titularului dreptul exclusiv de exploatare a invenției pe întreaga sa durată de protecție.”
- 11.** Articolul 22 alineatul (1):  
la litera a), cuvântul „și” se exclude;  
alineatul se completează cu litera f) cu următorul cuprins:  
„f) acțiunilor efectuate în scopul asigurării securității statului.”
- 12.** La articolul 26 alineatul (10), cuvintele „de invenție” se exclud în ambele cazuri.
- 13.** La articolul 32 alineatul (3), cifra „2” se substituie cu cifra „3”.
- 14.** Articolul 33:  
alineatul (1):  
la litera a), cuvântul „acordare” se substituie cu cuvântul „eliberare”;  
litera f) se abrogă;  
la alineatul (4), cifra „2” se substituie cu cifra „3”;  
alineatul (5) va avea următorul cuprins:  
„(5) În cazul reprezentării solicitantului conform art.86 alin.(2) și (3), la cererea de brevet se anexează procura de reprezentare, care se prezintă odată cu depunerea cererii de brevet sau în termen de 3 luni de la data de depozit a acesteia.”  
la alineatul (9), textul „lit.a), c), e)” se substituie cu textul „lit.a) și c)”.
- 15.** La articolul 34, alineatul (8) va avea următorul cuprins:  
„(8) În cazul cererii internaționale, data de depozit este data ce rezultă din tratatele internaționale la care Republica Moldova este parte.”
- 16.** La articolul 36 alineatul (1), cuvintele „clară și completă” se substituie cu cuvintele „clară, completă și corectă din punct de vedere științific și tehnic”.
- 17.** La articolul 37:  
alineatul (1) se completează în final cu cuvintele „prin elementele tehnice ale invenției”;  
alineatul (3) va avea următorul cuprins:

„(3) Revendicările determină întinderea protecției juridice acordate de brevet prin ansamblul de elemente tehnice ale invenției incluse în revendicarea independentă. La determinarea întinderii protecției juridice se va ține cont de orice element echivalent unui element specificat în revendicări, cunoscut până la data de depozit, iar dacă este revendicată prioritatea – până la data priorității.”

**18. Articolul 40:**

la alineatul (8), după cuvintele „cererii de brevet” se introduce textul „, , cu achitarea în termenul menționat a taxei stabilite pentru fiecare prioritate revendicată.”;

la alineatul (12), cuvintele „are ca efect” se substituie cu cuvintele „, , precum și neachitarea taxei pentru revendicarea priorității au ca efect”.

**19. La articolul 43, alineatele (1) și (2) vor avea următorul cuprins:**

„(1) Solicitantul unei cereri internaționale care dorește să obțină un brevet în Republica Moldova va depune la AGEPI, în termen de 31 de luni de la data de depozit a cererii internaționale sau de la data priorității:

- a) cererea care să conțină solicitarea explicită sau implicită a deschiderii fazei naționale;
- b) copia de pe cererea internațională și traducerea în limba de stat a cererii internaționale, certificată în modul corespunzător;
- c) dovada de achitare a taxei stabilite.

(2) În cazul în care nu sunt satisfăcute cerințele alin.(1) sau dacă traducerea documentelor cererii internaționale nu este depusă la AGEPI în termen de 3 luni de la data deschiderii fazei naționale, precum și dovada de achitare a taxei nu este depusă în termen de 2 luni de la data deschiderii fazei naționale, cererea internațională se respinge.”

**20. La articolul 44, alineatul (1) se abrogă.**

**21. Legea se completează cu articolele 44<sup>1</sup>–44<sup>3</sup> cu următorul cuprins:**

**„Articolul 44<sup>1</sup>. Cererea de brevet european și brevetul european validat**

(1) O cerere de brevet european și un brevet european validat vor avea, sub rezerva dispozițiilor art.44<sup>1</sup>–44<sup>3</sup>, aceleași efecte și vor fi supuse aceluiași condiții ca și o cerere de brevet sau un brevet în conformitate cu prezenta lege.

(2) O cerere de brevet european căreia i-a fost acordată o dată de depozit va fi echivalentă cu o cerere de brevet reglementară, beneficiind, după caz, de prioritatea revendicată în cererea de brevet european, oricare ar fi soarta ulterioară a acesteia.

(3) Cererea de brevet european publicată conferă provizoriu aceeași protecție de care beneficiază o cerere de brevet, în conformitate cu prezenta lege, de la data la care o traducere în limba de stat a revendicărilor din cererea de brevet european publicată a fost făcută publică de către AGEPI, după achitarea taxei de publicare stabilite.

(4) Brevetul european validat conferă aceleași drepturi ca și cele conferite de un brevet, în conformitate cu prezenta lege, de la data publicării de către OEB a mențiunii privind eliberarea brevetului.

(5) O cerere de brevet european pentru care s-a plătit taxa de validare și un brevet european validat vor avea, în raport cu o cerere de brevet și cu un brevet, același efect, din punctul de vedere al stadiului tehnicii, ca și cererea de brevet și brevetul în conformitate cu prezenta lege.

(6) O cerere de brevet și un brevet vor avea, în raport cu un brevet european validat, același efect din punctul de vedere al stadiului tehnicii pe care îl au în raport cu un brevet.

(7) O cerere de brevet european se consideră a nu fi avut *ab initio* efectele specificate la alin.(3) în cazul în care cererea de validare a fost retrasă sau a fost considerată retrasă.

(8) Un brevet european validat și cererea de brevet european pe care se bazează acesta se consideră a nu fi avut *ab initio* efectele specificate la alin.(3) și (4) în măsura în care brevetul a fost revocat în cursul procedurilor de opoziție sau de revocare ori a fost limitat în cadrul procedurii de limitare în fața OEB.

(9) O cerere de brevet european pentru care a fost achitată taxa de validare poate fi transformată într-o cerere de brevet național prin depunerea la AGEPI a unei cereri de transformare, care va conține solicitarea de acordare a brevetului, a unei copii de pe cererea de brevet european, a traducerii în limba de stat a cererii de brevet european, certificată în modul corespunzător, și a dovezii achitării taxei stabilite, în termen de 3 luni de la data la care cererea de brevet european a fost respinsă, retrasă sau considerată retrasă. În cazul în care traducerea cererii de brevet european nu este depusă la AGEPI sau nu este achitată taxa stabilită la data depunerii cererii de transformare sau în termen de 3 luni de la această dată, cererea de transformare se consideră retrasă.

**Articolul 44<sup>2</sup>.** Procedura de validare a brevetului european

(1) O cerere de brevet european și un brevet european eliberat pe baza unei astfel de cereri vor fi validate în Republica Moldova în cazul solicitării validării de către solicitant în cererea de brevet european. Solicitarea de validare va fi considerată depusă odată cu orice cerere de brevet european depusă la OEB la sau după data intrării în vigoare a Acordului de validare.

(2) Fiecare solicitare de validare va fi publicată de către AGEPI și va fi înscrisă în Registrul național de cereri de brevet după informarea de către OEB privind achitarea taxei stabilite pentru validare, dar nu înainte de expirarea unui termen de 18 luni de la data depunerii sau, dacă o prioritate a fost revendicată, de la data celei mai vechi priorități.

(3) Solicitarea de validare poate fi retrasă în orice moment. Ea va fi considerată retrasă în cazul în care taxa de validare nu a fost achitată în termenul stabilit sau în cazul în care cererea de brevet european a fost definitiv respinsă, retrasă sau considerată retrasă. AGEPI publică aceste informații dacă solicitarea de validare a fost deja publicată conform alin.(2). Modalitatea publicării și conținutul informațiilor publicate în conformitate cu alin.(2) și (3) se stabilesc în Regulament.

(4) Taxa de validare conform alin.(2) se achită la OEB în termen de 6 luni de la data în care în Buletinul European de Brevete este menționată publicarea raportului de cercetare documentară europeană sau, după caz, în perioada prevăzută pentru realizarea acțiunilor necesare pentru intrarea în faza europeană a unei cereri internaționale, pentru care OEB acționează în calitate de oficiu desemnat sau ales și în care Republica Moldova este desemnată. Taxa de validare achitată conform normelor care reglementează achitarea taxelor în cadrul OEB nu se restituie.

(5) Taxa de validare mai poate fi achitată în termen de 2 luni de la expirarea perioadei menționate la alin.(4), cu condiția achitării unei plăți suplimentare de 50%.

(6) În termen de 3 luni de la data la care a fost publicată mențiunea privind eliberarea brevetului european, titularul brevetului va depune la AGEPI, pentru publicare, traducerea în limba de stat a fasciculului de brevet și va achita taxa stabilită pentru publicare.

(7) Dacă, în urma unei opoziții sau a unei cereri de limitare depuse la OEB, brevetul european este menținut într-o formă modificată, în termen de 3 luni de la data publicării mențiunii privind hotărârea de menținere a brevetului european în formă modificată sau de limitare, titularul brevetului va depune la AGEPI traducerea în limba de stat a revendicărilor modificate și va plăti taxa stabilită pentru publicare.

(8) În cazul în care textul fasciculului de brevet și al revendicărilor conține semne de referință folosite în desene, aceste desene se vor atașa la traducerea menționată la alin.(6) și (7).

(9) Dacă sunt îndeplinite condițiile prevăzute de lege, AGEPI va publica, conform alin.(6) sau (7), orice traducere depusă în termen și va înscrie brevetul european validat în Registrul național de brevete. AGEPI certifică, la solicitare, validarea brevetului european în Republica Moldova conform legii.

(10) Dacă traducerea menționată la alin.(6) sau (7) nu este depusă în termen sau dacă taxa nu se plătește în termenul stabilit, brevetul european validat este considerat nevalabil *ab initio*. Traducerea totuși poate fi depusă într-un termen suplimentar de 3 luni de la expirarea termenului stabilit la alin.(6) și (7), cu condiția achitării unei plăți suplimentare de 100% la taxa de publicare.

(11) Pentru menținerea în vigoare a brevetului european validat se plătesc taxe anuale în conformitate cu art.93.

**Articolul 44<sup>3</sup>.** Textul autentic al cererilor de brevet european sau al brevetelor europene

(1) Textul unei cereri de brevet european sau al unui brevet european redactat în limba utilizată pentru proceduri în fața OEB va fi textul autentic pentru orice proceduri în Republica Moldova.

(2) În cazul în care cererea de brevet european sau brevetul european în traducere conferă o protecție mai restrânsă decât cea conferită de cererea de brevet european sau de brevetul european în limba utilizată pentru proceduri în fața OEB, o astfel de traducere este considerată autentică, cu excepția procedurilor de revocare.

(3) Solicitantul unui brevet european sau titularul brevetului european validat poate depune, oricând, o versiune corectată a traducerii. Traducerea corectată a revendicărilor unei cereri de brevet european publicate sau a fasciculului de brevet european validat va produce efect din momentul când acestea vor fi făcute accesibile publicului de către AGEPI după plata taxei stabilite pentru publicare.

(4) Orice persoană care, cu bună-credință, utilizează invenția sau a făcut pregătiri efective și serioase de utilizare a invenției, fără ca această utilizare să constituie o încălcare a cererii sau a brevetului în traducerea inițială, poate, după ce traducerea corectată produce efect, să continue o asemenea utilizare în întreprinderea sa sau pentru necesitățile acesteia fără plată.”

**22.** La articolul 46, alineatul (2) se completează în final cu textul „ , oferindu-i un termen pentru răspuns în condițiile Regulamentului. În cazul în care răspunsul nu este prezentat în termenul stabilit, procedura de examinare se suspendă în conformitate cu Regulamentul.”

**23.** Articolul 48:

la alineatul (2) litera e), textul „alin.(2)” se exclude;

la alineatul (4), după textul „ale art.33 alin.(9) și (10),” se introduce textul „precum și ale art.86,”.

**24.** Articolul 49:

la alineatele (1), (2), (3) și (6), cuvintele „de invenție” se exclud;

la alineatul (6), după cuvintele „au fost respinse” se introduc cuvintele „și pentru care posibilitățile de contestare au fost epuizate”.

**25.** Articolul 50 va avea următorul cuprins:

„**Articolul 50.** Cercetarea documentară

Solicitantul poate cere, cu condiția plății taxei stabilite, efectuarea unei cercetări documentare a stadiului tehnicii, ale cărei rezultate vor face posibilă aprecierea brevetabilității invenției. Cercetarea documentară pentru o cerere de brevet publicată poate fi cerută de orice persoană interesată, cu condiția plății taxei stabilite. În baza cercetării documentare, AGEPI va întocmi un raport de documentare sau un raport de documentare însoțit de o opinie scrisă privind brevetabilitatea, în modul stabilit de Regulament, pe baza revendicărilor, ținând cont de descriere și, după caz, de desene.”

**26.** La articolul 51 alineatul (2), după cuvintele „a cererii de brevet” se introduc cuvintele „sau de la data deschiderii fazei naționale”.

**27.** La articolul 52:

alineatul (1) se completează în final cu textul „și verifică dacă invenția revendicată satisface cerințele art.11 și 12”;

alineatul (2) va avea următorul cuprins:

„(2) În cadrul examinării conform alin.(1), AGEPI va efectua o documentare în stadiul tehnicii, ce cuprinde brevetele, cererile de brevet, modelele de utilitate depuse la AGEPI care au o dată de depozit anterioară datei de depozit a cererii examinate și care au fost publicate, conform art.49, la sau după această dată, cererile de brevet european pentru care s-a achitat taxa de validare și brevetele europene validate, cererile eurasiatice și brevetele eurasiatice, precum și cunoștințele de ordin general incluse în surse destinate publicului larg căruia acestea i-au devenit accesibile până la data de depozit a cererii de brevet.”

**28.** Articolul 53:

la alineatul (1), textul „Prevederile prezentului alineat nu se aplică brevetelor de invenție de scurtă durată.” se exclude;

la alineatul (6), după cuvântul „revendicările” se introduc cuvintele „ , raportul de documentare”.

**29.** Articolul 57:

alineatul (1) va avea următorul cuprins:

„(1) În termen de 6 luni de la data publicării mențiunii privind hotărârea de acordare a brevetului, orice persoană poate face opoziție la acordarea brevetului prin depunerea unei cereri în acest sens la Comisia de contestații a AGEPI.”

la alineatul (4), cuvintele „subdiviziunea AGEPI care a adoptat hotărârea de acordare a brevetului” se substituie cu abrevierea „AGEPI”.

**30.** Articolul 60:

alineatul (1) va avea următorul cuprins:

„(1) În cazul în care nu au fost făcute opoziții și/sau contestații împotriva hotărârii de acordare a brevetului, conform secțiunii a 2-a din capitolul IV, sau când opoziția și/sau contestația depuse au fost respinse, AGEPI eliberează brevetul persoanei îndreptățite, cu condiția achitării taxelor stabilite, și publică în BOPI mențiunea privind eliberarea brevetului.”

la alineatul (3), cuvintele „Dată a eliberării brevetului” se substituie cu cuvintele „Data eliberării brevetului”.

**31.** La articolul 64 alineatul (1), cuvintele „Brevetul poate fi declarat nul” se substituie cu cuvintele „Brevetul acordat de AGEPI, precum și un brevet european validat pot fi declarate nule”.

**32.** Articolul 69:

alineatul (3) se completează în final cu textul „ , cu condiția achitării taxei stabilite de menținere în vigoare a certificatului”;

articolul se completează cu alineatul (3<sup>1</sup>) cu următorul cuprins:

„(3<sup>1</sup>) În cazul unui brevet al cărui obiect este un produs medicamentos pentru care au fost realizate studii pediatrice, iar rezultatele studiilor respective sunt reflectate în informațiile referitoare la produsul pentru care s-a eliberat o autorizație de lansare pe piață, perioadele menționate la alin.(2) și (3) se prelungesc cu 6 luni, totodată perioada prevăzută la alin.(2) poate fi prelungită o singură dată.”

**33.** Articolul 73:

se completează cu alineatul (1<sup>1</sup>) cu următorul cuprins:

„(1<sup>1</sup>) Un produs se consideră fabricat conform invenției protejate prin brevet, iar un procedeu protejat prin brevet se consideră aplicat dacă în acesta este folosit fiecare element al invenției inclus într-o revendicare independentă.”

alineatul (3) se modifică și va avea următorul cuprins:

„(3) În cazul în care obiect al litigiului este un brevet de scurtă durată sau un brevet eliberat fără efectuarea examinării de fond privind brevetabilitatea invenției, instanța de judecată va solicita opinia privind brevetabilitatea invenției și va suspenda procesul până la prezentarea copiei de pe raportul de documentare, întocmit de AGEPI și însoțit de o opinie scrisă privind brevetabilitatea, în termenul stabilit în Regulament, la solicitarea titularului brevetului sau a persoanelor terțe interesate.”

**34.** La articolul 90 alineatul (3), după textul „art.39–42,” se introduce textul „art.43 alin.(1) și (2),”.

**35.** La articolul 92 alineatul (3), cuvintele „și faptele” se exclud.

**36.** Articolul 93:

alineatul (1) se completează în final cu textul: „Orice procedură efectuată în baza unei cereri se consideră solicitată de la data achitării taxei stabilite.”

la alineatele (4) și (5), cuvintele „de invenție” se exclud;

articolul se completează cu alineatul (4<sup>1</sup>) cu următorul cuprins:

„(4<sup>1</sup>) Taxele anuale de menținere în vigoare a unui brevet european validat se plătesc la AGEPI pentru anii care urmează după anul în care mențiunea privind eliberarea brevetului european a fost publicată de OEB. În cazul în care taxele anuale pentru brevetul european sunt scadente în cele 2 luni de la data la care a fost publicată mențiunea privind acordarea brevetului european, aceste taxe se consideră valabil achitate dacă această plată s-a efectuat în cadrul termenului menționat.”

la alineatul (7), după cuvintele „efectuarea procedurilor” se introduc cuvintele „de examinare de fond și cercetare documentară”.

**37.** La articolul 94, alineatul (1) se completează cu litera f) cu următorul cuprins:

„f) restabilirea drepturilor.”

**38.** La articolul 95, alineatul (1) se completează în final cu textul: „Regulile de ținere a registrelor se stabilesc în Regulament.”

**39.** Articolul 96 se completează cu alineatul (5) cu următorul cuprins:

„(5) Contractele de cesiune, licență, gaj și franchising sau alte documente anexate la cererea de înregistrare a acestor contracte sunt deschise inspecției publice doar în cazul existenței acordului expres al părților contractante sau în temeiul hotărârii instanței judecătorești, cu excepția cazurilor prevăzute de legislația în vigoare.”

**40.** La articolul 97, alineatul (3) se completează în final cu textul: „Pentru certificatul de model de utilitate se aplică *mutatis mutandis* dispozițiile referitoare la menținerea în vigoare, renunțarea, limitarea, anularea brevetului, decăderea anticipată din drepturi a titularului de brevet și restabilirea drepturilor.”

\*

\* \*

În scopul actualizării componenței Observatorului respectării drepturilor de proprietate intelectuală, aprobate prin Ordinul Directorului General nr. 99 din 12 iunie 2013, prin ordinul Directorului General AGEPI nr. 146 din 12 august 2015 a fost aprobată în redacție nouă Componența nominală a Observatorului respectării drepturilor de proprietate intelectuală:

### **Componența nominală a Observatorului respectării drepturilor de proprietate intelectuală**

1. Țiganaș Ion, Director general adjunct, președinte
2. Mogol Natalia, Șef-adjunct Direcție mărci și design industrial, secretar
3. Rodica Popescu, Șef Secție asistență juridică și înregistrare contracte
4. Dimov Nicolae, specialist coordonator, Secția tehnologii informaționale și e-transformare
5. Ursu Vadim, specialist de categoria II, Secția legislație, responsabil pentru notificarea și informarea OMC, prin intermediul Ministerului Economiei, privind aspectele drepturilor de proprietate intelectuală legate de comerț
6. Duca Viorica, specialist coordonator, Secția cooperare internațională și integrare europeană
7. Patrașco Ludmila, specialist de categoria I, Secția editură
8. Nasirova Tatiana, specialist de categoria II, Secția tehnologii informaționale și e-transformare
9. Mocanu Victoria, specialist de categoria III, Secția comunicare și instruire.

\*  
\* \* \*

### **Cu privire la aprobarea, codificarea și punerea în aplicare a chestionarelor tehnice**

În scopul implementării Regulamentului privind codificarea și evidența documentelor tipizate elaborate și utilizate în cadrul Agenției de Stat pentru Proprietatea Intelectuală (AGEPI), prin Ordinul Directorului General al AGEPI nr. 162 din 16.09.2016 a fost aprobat chestionarul tehnic pentru GRÂU DURUM.

Prin același ordin a fost modificat chestionarul tehnic pentru MENTĂ.

Nr. crt.	Denumirea chestionarului tehnic	Codul chestionarului
1	GRÂU DURUM <i>Triticum durum</i> (Desf.) Husn.	F-01-SP-112-E-01-0642
2	MENTĂ <i>Mentha piperita</i> L.	F-01-SP-042-E-02-0262

Chestionarele tehnice pot fi obținute direct la AGEPI sau pot fi accesate la adresa:  
<http://www.agepi.gov.md/md/plants/questionnaire.php>

Buletinul Oficial de Proprietate Intelectuală poate fi consultat gratuit la Agenția de Stat pentru Proprietatea Intelectuală a Republicii Moldova (AGEPI) – în sala de lectură a bibliotecii sau online pe adresa: <http://agepi.gov.md/md/publishing/bopi.php>

Buletinul Oficial de Proprietate Intelectuală poate fi procurat la AGEPI. Persoanele interesate pot comanda contra cost exemplare individuale pe hârtie sau pe CD-ROM.

Abonarea la Buletinul Oficial de Proprietate Intelectuală pe suport de hârtie și pe CD-ROM este nelimitată și poate fi efectuată direct la AGEPI (inclusiv prin fax, e-mail sau online).

**Prețurile de abonare:**

- BOPI pe suport de hârtie - 220 de lei pe 3 luni, 440 de lei pe 6 luni, 875 de lei pe un an;
- BOPI pe CD-ROM - 90 de lei pe 3 luni, 180 de lei pe 6 luni, 360 de lei pe un an.

**Adresa AGEPI:**

Str. Andrei Doga nr. 24, bloc 1,  
MD-2024, Chișinău, Republica Moldova  
tel.: (022) 40-05-01; (022) 40-06-07; (022) 40-06-08  
fax: (022) 44-01-19  
e-mail: [office@agepi.gov.md](mailto:office@agepi.gov.md)  
<http://agepi.gov.md/>

---

**Consiliul editorial:**

Octavian Apostol (președinte), dr. Svetlana Munteanu, dr. Ion Țiganaș, dr. Maria Rojnevschi, Ala Gușan, Viorel Iustin, dr. Simion Levițchi, Natalia Mogol, Diana Stici, Andrei Moisei, dr. Iurie Badâr

**Redactor:** Margareta Petrache

**Tehnoredactare computerizată:** Zinaida Scipțov