

**AGENȚIA DE STAT
PENTRU PROPRIETATEA INTELLECTUALĂ
CHIȘINĂU – REPUBLICA MOLDOVA**

**BULETIN OFICIAL
DE
PROPRIETATE INTELLECTUALĂ**

**The Official Bulletin
of Intellectual Property**

**6
2016**

Publicat la 30 iunie 2016

PUBLICAȚIILE AGEPI

Buletinul Oficial de Proprietate Intelectuală (BOPI):

- apare din anul 1993, având o periodicitate lunară;
- include informația oficială referitoare la cererile de brevetare/înregistrare a obiectelor de proprietate industrială (OPI) în Republica Moldova și titlurile de protecție acordate, la modificările intervenite în statutul juridic al cererilor și titlurilor de protecție ale OPI, precum și la rezultatele examinării contestațiilor în Comisia de contestații a AGEPI, deciziile instanțelor judecătorești privind litigiile legate de OPI, informații de ordin general.

Revista de proprietate intelectuală „Intellectus”:

- apare din anul 1995, având o periodicitate trimestrială;
- abordează multilateral diverse aspecte ale proprietății intelectuale, prevederile legislației naționale și internaționale în domeniu, publică studii semnate de cercetători și inventatori din diferite domenii ale științei, economiei și tehnicii;
- face parte din Lista revistelor științifice de profil, fiind acreditată în categoria de clasificare B la profilurile: drept, tehnică, biologie, chimie, economie; în calitate de coeditor al revistei este Consiliul Național pentru Acreditare și Atestare (CNAA).

Abonarea la publicațiile AGEPI pe suport de hârtie și pe CD-ROM
este nelimitată și poate fi efectuată direct la AGEPI
(inclusiv prin fax, e-mail sau online).

Pentru informații detaliate privind condițiile de abonare, accesați:

<http://agepi.gov.md/ro/services/biblioteca-pi>

Telefoane de contact: (+373 22) 40-05-96, 40-05-97

**A p a r e
din octombrie 1993**

Nr. 6

30 iunie 2016

**Agencia de Stat
pentru
Proprietatea Intellectuala**

Director General	(+37322) 44-32-53, 40-05-01
Director general adjunct	(+37322) 40-05-02, 40-06-00
Centrala	(+37322) 40-06-07, 40-06-08
Direcția Brevete	(+37322) 40-05-14
Direcția Mărci și Design Industrial	(+37322) 40-05-30
Direcția Drept de Autor	(+37322) 40-05-55
Direcția Promovare și Relații Externe	(+37322) 40-05-80
Direcția Juridică	(+37322) 40-05-63
Direcția Management Intern	(+37322) 40-06-42
Colegiul de redacție	(+37322) 40-05-87, 40-05-89

<http://agepi.gov.md/>
e-mail: office@agepi.gov.md
fax: (+373 22) 44-01-19

© AGEPI
Str. Andrei Doga nr. 24, bloc 1,
MD-2024, Chișinău,
Republica Moldova

CUPRINS

	Informație generală.....	5
I.	Invenții	7
	BB1A Cereri de brevet de invenție publicate.....	15
	FF4A Brevete de invenție acordate.....	24
	FF9Y Brevete de invenție de scurtă durată acordate.....	28
	FG4A Lista brevetelor de invenție eliberate.....	42
	FG9Y Lista brevetelor de invenție de scurtă durată eliberate.....	43
II.	Soiuri de plante	45
	BZ9E Cereri de brevet pentru soi de plantă publicate.....	47
	FF9E Brevete pentru soi de plantă acordate.....	49
III.	Mărci	53
	Cereri de înregistrare.....	56
	Mărci înregistrate în baza cererilor acceptate parțial.....	108
	Lista certificatelor de înregistrare a mărcilor eliberate în mai 2016.....	117
	Lista mărcilor reînnoite.....	120
IV.	Indicații geografice, denumiri de origine, specialități tradiționale garantate	107
	Lista producătorilor de struguri destinați producerii produselor vitivinicole cu indicație geografică protejată și a producătorilor de produse vitivinicole cu indicație geografică protejată.....	129
V.	Design industrial (Desene și modele industriale)	131
	BA1L Cereri de înregistrare.....	135
	FF4L Lista desenelor și modelelor industriale înregistrate.....	137
	FG4L Lista certificatelor de înregistrare a desenelor și modelelor industriale eliberate în mai 2016.....	137
	FG4L Lista desenelor și modelelor industriale înregistrate în Republica Moldova conform Aranjamentului de la Haga, aranjate în ordinea numerelor de înregistrare internațională și în ordinea claselor CIDMI.....	138, 141
	ND4L Lista desenelor și modelelor industriale reînnoite în Republica Moldova conform Aranjamentului de la Haga.....	144
VI.	Modificări intervenite în statutul juridic al cererilor și titlurilor de protecție	147
	Lista modificărilor.....	148
	Lista contractelor de cesiune.....	149
	Lista contractelor de cesiune parțială.....	153
	Lista contractelor de licență.....	153
	FA9Y Lista cererilor de brevet de invenție de scurtă durată retrase.....	154
	MM4A Lista brevetelor de invenție a căror valabilitate a încetat înainte de termen prin neachitarea taxei (cu dreptul de restabilire).....	154
	MM4A Lista brevetelor de invenție a căror valabilitate a încetat înainte de termen prin neachitarea taxei, pentru care termenul de restabilire a expirat.....	155
	MM9Y Lista brevetelor de invenție de scurtă durată a căror valabilitate a încetat înainte de termen prin neachitarea taxei, pentru care termenul de restabilire a expirat.....	156
	NF9Y Lista brevetelor de invenție de scurtă durată revalidate.....	156
	ND4Y Lista brevetelor de invenție de scurtă durată al căror termen de valabilitate a fost prelungit.....	157
	MM9E Lista brevetelor pentru soi de plantă a căror valabilitate a încetat înainte de termen prin neachitarea taxei (cu dreptul de restabilire).....	157
	Lista cererilor de înregistrare a mărcilor retrase.....	157
	Lista cererilor de înregistrare a mărcilor respinse.....	158
	Lista certificatelor de înregistrare a mărcilor al căror termen de valabilitate a expirat (inclusiv termenul de grație).....	159
	Lista mărcilor valabilitatea înregistrării cărora expiră în noiembrie 2016.....	163
	FA9L Lista desenelor și modelelor industriale retrase.....	166
	FC9L Lista desenelor și modelelor industriale respinse.....	167
	MK4L Lista certificatelor de înregistrare a desenelor și modelelor industriale al căror termen de valabilitate a expirat (inclusiv termenul de grație).....	167
	Lista eratelor.....	168
VII.	Comisia de contestații a AGEPI	169
VIII.	Comisia de mediere	175
IX.	Decizii ale instanțelor judecătorești	175
X.	Monitor	175
XI.	Materiale de informare din domeniul proprietății intelectuale	175
	Anexă. Indexurile semestriale ale titlurilor de protecție acordate în Republica Moldova, publicate în BOPI nr. 1-6/2016.....	179

CONTENTS

	General information.....	5
I.	Inventions	7
	BB1A Published patent applications.....	15
	FF4A Granted patents for invention.....	24
	FF9Y Granted short-term patents for invention.....	28
	FG4A List of issued patents for invention.....	42
	FG9Y List of issued short-term patents for invention.....	43
II.	Plant varieties	45
	BZ9E Published plant variety patent applications.....	47
	FF9E Granted plant variety patents.....	49
III.	Trademarks	53
	Applications for registration.....	56
	Trademarks registered on the basis of partially accepted applications.....	108
	List of trademark registration certificates issued in May 2016.....	117
	List of renewed trademarks.....	120
IV.	Geographical indications, appellations of origin, traditional specialties guaranteed	127
	List of producers of grapes for producing wine products with protected geographical indication and of producers of wine products with protected geographical indication.....	129
V.	Industrial design	131
	BA1L Applications for registration.....	135
	FF4L List of registered industrial designs.....	137
	FG4L List of industrial design registration certificates issued in May 2016.....	137
	FG4L List of industrial designs registered in the Republic of Moldova according to the Hague Agreement ranged in the numerical order and in the order of the ICID.....	138, 141
	ND4L List of industrial designs renewed in the Republic of Moldova according to the Hague Agreement.....	144
VI.	Amendments in the legal status of applications and titles of protection	147
	List of amendments.....	148
	List of assignment agreements.....	149
	List of partial assignment agreements.....	153
	List of license agreements.....	153
	FA9Y List of withdrawn short-term patent applications.....	154
	MM4A List of invalid patents for invention by nonpayment of fee (with the right of revalidation).....	154
	MM4A List of invalid patents for invention by nonpayment of fee, for which the term of revalidation has expired.....	155
	MM9Y List of invalid short-term patents for invention by nonpayment of fee, for which the term of revalidation has expired.....	156
	NF9Y List of revalidated short-term patents for invention.....	156
	ND4Y List of short-term patents for invention whose term of validity has been extended.....	157
	MM9E List of invalid plant variety patents by nonpayment of fee (with the right of revalidation).....	157
	List of withdrawn trademark applications.....	157
	List of rejected trademark applications.....	158
	List of trademark registration certificates the term of validity of which has expired (including the grace period).....	159
	List of trademarks the term of validity of which expires in November 2016.....	163
	FA9L List of withdrawn industrial designs.....	166
	FC9L List of rejected industrial designs.....	167
	MK4L List of industrial design registration certificates the term of validity of which has expired (including the grace period).....	167
	Errata.....	168
VII.	Appeals Board of the AGEPI	169
VIII.	Mediation Board	
IX.	Court decisions	175
X.	Monitor	
XI.	Intellectual property information materials	
	Annex. Semi-annual indexes of titles of protection granted in the Republic of Moldova, published in BOPI No 1-6/2016.....	179

СОДЕРЖАНИЕ

	Общая информация.....	5
I.	Изобретения	7
	BB1A Опубликованные заявки на патент на изобретение.....	15
	FF4A Предоставленные патенты на изобретения.....	24
	FF9Y Предоставленные краткосрочные патенты на изобретения.....	28
	FG4A Перечень выданных патентов на изобретения.....	42
	FG9Y Перечень выданных краткосрочных патентов на изобретения.....	43
II.	Сорта растений	45
	BZ9E Опубликованные заявки на патент на сорт растения.....	47
	FF9E Предоставленные патенты на сорт растения.....	49
III.	Товарные знаки	53
	Заявки на регистрацию.....	56
	Товарные знаки, зарегистрированные на основании частично акцептированных заявок.....	108
	Перечень свидетельств о регистрации товарных знаков, выданных в мае 2016 г.....	117
	Перечень продленных товарных знаков.....	120
IV.	Географические указания, наименования мест происхождения, гарантированные традиционные продукты	127
	Перечень производителей винограда, предназначенного для производства виноградно-винодельческой продукции с охраняемым географическим указанием, и производителей виноградно-винодельческой продукции с охраняемым географическим указанием.....	129
V.	Промышленные рисунки и модели	131
	BA1L Заявки на регистрацию.....	135
	FF4L Перечень зарегистрированных промышленных рисунков и моделей.....	137
	FG4L Перечень свидетельств о регистрации промышленных рисунков и моделей, выданных в мае 2016 г.....	137
	FG4L Перечень промышленных рисунков и моделей, зарегистрированных в Республике Молдова в соответствии с Гаагским соглашением, расположенных в порядке номеров и по классам МКПО.....	138, 141
	ND4L Перечень промышленных рисунков и моделей, продленных в Республике Молдова согласно Гаагскому соглашению.....	144
VI.	Изменения в юридическом статусе заявок и охранных документов	147
	Перечень изменений.....	148
	Перечень договоров об уступке.....	149
	Перечень договоров о частичной уступке.....	153
	Перечень лицензионных договоров.....	153
	FA9Y Перечень отозванных заявок на краткосрочный патент.....	154
	MM4A Перечень патентов на изобретения, срок действия которых истек в связи с неуплатой таксы (с правом восстановления).....	154
	MM4A Перечень патентов на изобретения, срок действия которых истек в связи с неуплатой таксы, для которых срок восстановления истек.....	155
	MM9Y Перечень краткосрочных патентов на изобретения, срок действия которых истек в связи с неуплатой таксы, для которых срок восстановления истек.....	156
	NF9Y Перечень восстановленных краткосрочных патентов на изобретения.....	156
	ND4Y Перечень краткосрочных патентов на изобретения, срок действия которых был продлен.....	157
	MM9E Перечень патентов на сорт растения, срок действия которых истек в связи с неуплатой таксы (с правом восстановления).....	157
	Перечень отозванных заявок на товарные знаки.....	157
	Перечень отклоненных заявок на товарные знаки.....	158
	Перечень свидетельств о регистрации товарных знаков, срок действия которых истек (включая льготный период).....	159
	Перечень товарных знаков, срок действия которых истекает в ноябре 2016 г.....	163
	FA9L Перечень отозванных промышленных рисунков и моделей.....	166
	FC9L Перечень отклоненных промышленных рисунков и моделей.....	167
	MK4L Перечень свидетельств о регистрации промышленных рисунков и моделей, срок действия которых истек (включая льготный период).....	167
	Перечень поправок.....	168
VII.	Комиссия AGEPI по рассмотрению возражений	169
VIII.	Комиссия по медиации	
IX.	Решения судебных инстанций	175
X.	Monitor	
XI.	Информационные материалы из области интеллектуальной собственности	
	Приложение. Полугодовые указатели предоставленных охранных документов в Республике Молдова, опубликованных в BOPI № 1-6/2016г.....	179

Informație generală

Buletinul Oficial de Proprietate Intelectuală conține informație diversă.

Secțiuni speciale sunt destinate invențiilor, soiurilor de plante, mărcilor, indicațiilor geografice, denumirilor de origine, desenelor și modelelor industriale.

Utilizatorii pot urmări regimul juridic al cererilor de solicitare a protecției, al obiectelor de proprietate industrială brevetate și înregistrate pe teritoriul Republicii Moldova. Buletinul include indexuri lunare și semestriale sistematizate. În Buletin se publică acte oficiale, regulamente, convenții internaționale, acorduri bilaterale, norme și standarde în domeniu etc.

Buletinul oferă în condiții avantajoase spațiu pentru publicitate tuturor doritorilor în vederea propagării obiectelor de proprietate industrială, altor activități.

General information

The Official Bulletin of Intellectual Property contains different information.

Special sections are destined for inventions, plant varieties, trademarks, geographical indications, appellations of origin, industrial designs.

Users of this information will be able to follow the legal regime of the applications requiring protection, the industrial property objects patented and registered in the Republic of Moldova.

The Bulletin comprises the monthly and semi-annual regular indexes. In the Bulletin are published official acts, regulations, international conventions, bilateral agreements, standards in the field etc.

The Bulletin offers in favorable conditions space for advertising to all interested persons with the view of propagating the industrial property objects, other activities.

Общая информация

Официальный бюллетень интеллектуальной собственности содержит разнообразную информацию. Специальные разделы предназначены для изобретений, сортов растений, товарных знаков, географических указаний, наименований мест происхождения, промышленных рисунков и моделей. Пользователи смогут проследить за юридическим статусом заявок на охрану промышленной собственности, запатентованных и зарегистрированных в Республике Молдова объектов промышленной собственности. Бюллетень включает систематизированные ежемесячные и полугодовые указатели. В бюллетене публикуются официальные документы, положения, международные конвенции, двусторонние соглашения, нормы и стандарты в области промышленной собственности и т.д.

Бюллетень на своих страницах предлагает заинтересованным лицам на выгодных условиях площадь для размещения рекламы на объекты промышленной собственности, другой деятельности.

Extras din codurile normalizate ale Organizației Mondiale de Proprietate Intelectuală (norma ST. 3 OMPI) referitoare la organizațiile internaționale și țările care eliberează sau înregistrează titluri de proprietate industrială (lista este actualizată de OMPI în 2016)

AD	Andorra	EA	Organizația Eurasiatică de Brevete (OEAB)	JO	Iordania	PH	Filipine
AE	Emiratele Arabe Unite	EC	Ecuador	JP	Japonia	PK	Pakistan
AF	Afganistan	EE	Estonia	KE	Kenya	PL	Polonia
AL	Albania	EG	Egipt	KG	Kirghizstan	PT	Portugalia
AM	Armenia	EM	Oficiul Uniunii Europene pentru Proprietate Intelectuală (EUIPO)	KH	Cambodgia	PY	Paraguay
AO	Angola	EP	Oficiul European de Brevete (OEB)	KP	Republica Populară Democrată Coreea	QA	Qatar
AP	Organizația Regională Africană de Proprietate Intelectuală (ARIPO)	ES	Spania	KR	Republica Coreea	QZ	Oficiul Comunitar pentru Soiuri de Plante (Uniunea Europeană) (CPVO)
AR	Argentina	ET	Etiopia	KW	Kuweit	RO	România
AT	Austria	FI	Finlanda	KZ	Kazahstan	RS	Serbia
AU	Australia	FK	Insulele Falkland (Malvine)	LA	Republica Democrată Populară Laos	RU	Federația Rusă
AZ	Azerbaidjan	FR	Franța	LB	Liban	RW	Ruanda
BA	Bosnia și Herțegovina	GB	Regatul Unit	LI	Liechtenstein	SA	Arabia Saudită
BD	Bangladesh	GE	Georgia	LK	Sri Lanka	SE	Suedia
BE	Belgia	GH	Ghana	LR	Liberia	SG	Singapore
BF	Burkina Faso	GI	Gibraltar	LS	Lesotho	SI	Slovenia
BG	Bulgaria	GL	Groenlanda	LT	Lituania	SK	Slovacia
BM	Bermude	GM	Gambia	LU	Luxemburg	SL	Sierra Leone
BN	Brunei Darussalam	GN	Guineea	LV	Letonia	SM	San Marino
BR	Brazilia	GR	Grecia	LY	Libia	SN	Senegal
BS	Bahamas	GT	Guatemala	MA	Maroc	SO	Somalia
BT	Bhutan	GW	Guineea-Bissau	MC	Monaco	SV	Salvador
BX	Oficiul din Benelux pentru Proprietate Intelectuală (BOIP)	GY	Guiana	MD	Republica Moldova	SY	Republica Arabă Siriană
BY	Belarus	HK	Regiunea Administrativă Specială Hong Kong a Republicii Populare Chineze	ME	Muntelegru	TD	Ciad
CA	Canada	HN	Honduras	MG	Madagascar	TH	Thailanda
CF	Republica Centrafricană	HR	Croația	MK	Fosta Republică Iugoslavă Macedonia	TJ	Tadjikistan
CG	Congo	HT	Haiti	MN	Mongolia	TM	Turkmenistan
CH	Elveția	HU	Ungaria	MR	Mauritania	TN	Tunisia
CI	Coasta de Fildeș	IB	Biroul Internațional al Organizației Mondiale de Proprietate Intelectuală (OMPI)	MS	Montserrat	TR	Turcia
CL	Chile	ID	Indonezia	MT	Malta	TT	Trinidad și Tobago
CM	Camerun	IE	Irlanda	MU	Mauritius	TW	Taiwan, Provincie a Chinei
CN	China	IL	Israel	MV	Maldiva	UA	Ucraina
CO	Columbia	IN	India	MX	Mexic	US	Statele Unite ale Americii
CR	Costa Rica	IQ	Irak	MY	Malaysia	UY	Uruguay
CU	Cuba	IR	Iran (Republica Islamică)	MZ	Mozambic	UZ	Uzbekistan
CV	Capul Verde	IS	Islanda	NG	Nigeria	VC	Saint Vincent și Grenadines
CY	Cipru	IT	Italia	NI	Nicaragua	VE	Republica Bolivariană a Venezuelei
CZ	Republica Cehă	JM	Jamaica	NL	Olanda	VG	Insulele Virgine (Britanice)
DE	Germania			NO	Norvegia	VN	Vietnam
DK	Danemarca			NP	Nepal	WO	Organizația Mondială de Proprietate Intelectuală (OMPI)
DO	Republica Dominicană			NZ	Noua Zeelandă	YE	Yemen
DZ	Algeria			OA	Organizația Africană de Proprietate Intelectuală (OAPI)	ZA	Africa de Sud
				OM	Oman		
				PA	Panama		
				PE	Peru		

Lista statelor sau organizațiilor (existente până la 1 ianuarie 1978) care nu mai există

CS	Cehoslovacia	DL/DD	Republica Democrată Germană	SY/YD	Republica Democrată Yemen	SU	Uniunea Sovietică
IB	Institutul Internațional de Brevete					YU	Iugoslavia/Serbia și Muntenegru

I

Invenții / Inventions / Изобретения

Protecția juridică a invențiilor în Republica Moldova se asigură în temeiul Legii nr. 50-XVI din 07.03.2008 privind protecția invențiilor.

În conformitate cu Legea, brevetele de invenție sunt eliberate de AGEPI și certifică prioritatea, calitatea de autor și dreptul exclusiv al titularilor de brevete asupra invențiilor. O invenție este brevetabilă, dacă este nouă, rezultă dintr-o activitate inventivă și este susceptibilă de aplicare industrială.

Cererea de brevet se depune la AGEPI de către orice persoană care dispune de dreptul de a solicita brevet, personal sau prin reprezentant, și trebuie să includă documentele prevăzute la art. 33 din Lege.

În prezenta Secțiune se publică date privind cererile de brevet depuse, brevetele de invenție acordate, brevetele de invenție de scurtă durată acordate și brevetele eliberate conform procedurii naționale.

Rezumatele cererilor de brevet și ale brevetelor acordate se publică în ordinea indicilor Clasificării Internaționale de Brevete (CIB), prima literă din indice fiind simbolul unei secțiuni CIB.

Legal protection of inventions in the Republic of Moldova is afforded on the basis of the Law No. 50-XVI of 07.03.2008 on the Protection of Inventions.

In accordance with this Law, the patents for invention are granted by the AGEPI and shall attest to the priority date, the authorship and the exclusive right of patent owners in the invention. An invention may be patented if it is new, if it involves an inventive step and if it is susceptible of industrial application.

The patent application shall be filed with the AGEPI, directly or through a representative, by any person entitled to apply for a patent, and shall contain the documents provided for in Art. 33 of the Law.

In the Section are published data concerning the filed patent applications, granted patents for invention, granted short-term patents for invention and patents issued in accordance with the national procedure.

The abstracts of the patent applications and of the granted patents are published in the order of the International Patent Classification (IPC) indexes, the first letter being the symbol of a IPC section.

Правовая охрана изобретений в Республике Молдова обеспечивается на основе Закона № 50-XVI от 07.03.2008 г. об охране изобретений.

В соответствии с Законом, патенты на изобретения выдаются AGEPI и удостоверяют приоритет, авторство и исключительное право патентообладателей на изобретения. Изобретение патентоспособно, если оно является новым, имеет изобретательский уровень и применимо в промышленности.

Заявка на патент подается в AGEPI лицом, которому принадлежит право на получение патента, лично или через представителя и должна содержать документы, предусмотренные в ст. 33 Закона.

В данном Разделе публикуются сведения о заявках на патент, о предоставленных патентах на изобретения, о предоставленных краткосрочных патентах и о выданных патентах на изобретения согласно национальной процедуре.

Рефераты заявок на патент и на предоставленные патенты публикуются в порядке индексов Международной патентной классификации (МПК), первая буква индекса обозначая раздел МПК.

**CODURILE INID ÎN BAZA NORMEI OMPI ST.9
PENTRU IDENTIFICAREA DATELOR BIBLIOGRAFICE REFERITOARE
LA DOCUMENTELE DE BREVET, PUBLICATE DE AGEPI
INID CODES FOR THE IDENTIFICATION BIBLIOGRAPHIC DATA
IN PATENT DOCUMENTS PUBLISHED BY AGEPI,
ACCORDING TO WIPO STANDARD ST.9
КОДЫ ИНИД (INID) ДЛЯ ИДЕНТИФИКАЦИИ БИБЛИОГРАФИЧЕСКИХ ДАННЫХ,
ОТНОСЯЩИХСЯ К ПАТЕНТНЫМ ДОКУМЕНТАМ, В СООТВЕТСТВИИ
СО СТАНДАРТОМ ST.9 ВОИС, ПУБЛИКУЕМЫЕ AGEPI**

- (11) Numărul titlului de protecție
Number of the title of protection
Номер охранного документа
- (12) Denumirea tipului de document
Designation of the kind of document
Наименование типа документа
- (13) Codul tipului de document conform normei ST.16 OMPI
Kind-of-document code according to WIPO Standard ST.16
Код вида документа в соответствии со Стандартом ST.16 ВОИС
- (15) Informații privind corectarea sau modificarea documentului
Document correction or modification information
Информация об исправлениях или изменениях, внесенных в документ
- (16) Numărul modelului de utilitate reînnoit
Number of the renewed utility model
Номер продленной полезной модели
- (18) Data prevăzută de expirare a reînnoirii
Specified date of expiration of renewal
Указанная дата истечения продления
- (21) Numărul de depozit
Number assigned to the application
Номер заявки
- (22) Data de depozit
Date of filing the application
Дата подачи заявки
- (23) Data priorității de expoziție
Date of exhibition priority
Дата выставочного приоритета
- (31) Numărul cererii prioritare
Number assigned to priority application
Номер приоритетной заявки
- (32) Data de depozit a cererii prioritare
Date of filing of priority application
Дата подачи приоритетной заявки
- (33) Țara cererii prioritare, codul conform normei ST.3 OMPI
Country of the priority application, code according to WIPO Standard ST.3
Страна приоритетной заявки, код в соответствии со Стандартом ST.3 ВОИС
- (41) Data publicării cererii: numărul BOPI, anul
Date of publication of the application: number of BOPI, year
Дата публикации заявки: номер BOPI, год
- (45) Data publicării hotărârii de acordare a titlului de protecție: numărul BOPI, anul
Date of publication of the decision of grant of the title of protection: number of BOPI, year
Дата публикации решения о предоставлении охранного документа: номер BOPI, год

- (46) **Data publicării traducerii revendicărilor cererii de brevet european**
Date of publication of the translation of the claims of an European patent application
Дата публикации перевода формулы заявки на европейский патент
Data publicării traducerii revendicărilor modificate
Date of publication of the translation of the amended claims
Дата публикации перевода измененной формулы
- (47) **Data eliberării titlului de protecție: numărul BOPI, anul**
Date of issuance of the title of protection: number of BOPI, year
Дата выдачи охранного документа: номер BOPI, год
- (48) **Data publicării documentului corectat sau modificat**
Date of publication of a corrected or modified document
Дата публикации скорректированного или измененного документа
- (49) **Data publicării traducerii fasciculului de brevet european validat**
Date of publication of the translation of the validated European patent specification
Дата публикации перевода титульного листа валидированного европейского патента
Data publicării traducerii fasciculului de brevet european validat menținut în forma modificată
Date of publication of the translation of the validated European patent specification maintained in its amended form
Дата публикации перевода титульного листа валидированного европейского патента в измененной форме
- (51) **Clasificarea Internațională de Brevete**
International Patent Classification
Международная патентная классификация
- (54) **Titlul invenției sau denumirea soiului de plantă**
Title of the invention or name of the plant variety
Название изобретения или наименование сорта растения
- (56) **Lista documentelor referitoare la stadiul anterior**
List of prior art documents
Перечень документов-аналогов
- (57) **Rezumatul sau revendicările**
Abstract or claims
Реферат или формула изобретения
- (62) **Numărul și data depozitului cererii anterioare din care prezentul document este divizionar**
Number and filing date of the earlier application from which the present patent document has been divided up
Номер и дата подачи более ранней заявки, из которой выделен настоящий документ
- (67) **Numărul cererii transformate și data transformării**
Number of converted patent application and date of conversion
Номер преобразованной заявки и дата преобразования
- (68) **Numărul și data de publicare a brevetului de bază pentru certificatul complementar de protecție**
Number and publication date of the basic patent for the supplementary protection certificate
Номер и дата публикации основного патента для дополнительного свидетельства об охране
- (71) **Numele solicitantului (solicitanților), codul țării conform normei ST.3 OMPI**
Name(s) of applicant(s), code of the country according to WIPO Standard ST.3
Имя заявителя (заявителей), код страны в соответствии со Стандартом ST.3 ВОИС
- (72) **Numele inventatorului (inventatorilor) sau amelioratorului (amelioratorilor), codul țării conform normei ST.3 OMPI**
Name(s) of inventor(s) or breeder(s), code of the country according to WIPO Standard ST.3
Имя изобретателя (изобретателей) или селекционера (селекционеров) в соответствии со Стандартом ST.3 ВОИС
- (73) **Numele sau denumirea titularului (titularilor), codul țării conform normei ST.3 OMPI**
Name(s) of owner(s), code of the country according to WIPO Standard ST.3
Имя или наименование патентовладельца (патентовладельцев), код страны в соответствии со Стандартом ST.3 ВОИС
- (74) **Numele mandatarului autorizat**
Name of patent attorney
Имя патентного поверенного

- (80) **Data publicării de către OEB a mențiunii eliberării brevetului european**
Date of publication of the mention of the grant of the European patent by the EPO
Дата публикации ЕПВ сведений о выдаче европейского патента
Data publicării de către OEB a mențiunii privind menținerea brevetului european în forma modificată
Date of publication of the mention of the grant of the European patent by the EPO in its amended form
Дата публикации ЕПВ сведений о поддержании европейского патента в измененной форме
- (82) **Data publicării solicitării de validare a brevetului european**
Date of publication of the request for validation of the European patent
Дата публикации заявки о валидации европейского патента
- (85) **Data deschiderii fazei naționale în conformitate cu PCT**
Date of commencement of the national phase pursuant to PCT
Дата открытия национальной фазы в соответствии с PCT
- (86) **Cerere internațională (PCT): numărul și data de depozit**
PCT international application: number and filing date
Международная заявка (PCT): номер и дата подачи
- (87) **Publicarea cererii internaționale (PCT) sau cererii comunitare pentru soi de plantă (EC): numărul și data**
Publication of the PCT international application or the community plant variety application (EC): number and date
Публикация международной заявки (PCT) или заявки на сорт растения Евросоюза: номер и дата подачи
- (92) **Numărul și data primei autorizații de lansare pe piață în Republica Moldova a produsului medicamentos sau fitofarmaceutic**
Number and date of the first national authorization to place the medicinal or phytopharmaceutical product on the market in the Republic of Moldova
Номер и дата первого разрешения на продажу фармацевтического или фитофармацевтического продукта на территории Республики Молдова
- (94) **Data expirării termenului de valabilitate a certificatului complementar de protecție**
Date of expiry of the term of validity of the supplementary protection certificate
Дата истечения срока действия дополнительного свидетельства об охране
- (95) **Denumirea produsului protejat printr-un brevet de bază pentru care a fost cerut sau eliberat certificatul complementar de protecție**
Name of the product protected by a basic patent and in respect of which the supplementary protection certificate has been applied for or issued
Название продукта охраняемого основным патентом, в отношении которого было испрашено или выдано дополнительное свидетельство об охране
- (96) **Numărul cererii și data de depozit a cererii de brevet european**
Number and filing date of the European patent application
Номер и дата подачи заявки на европейский патент
- (97) **Numărul de publicare și data publicării de către OEB a cererii de brevet european**
Number and date of publication of the European patent application by the EPO
Номер публикации и дата публикации ЕПВ заявки на европейский патент

**CODURILE PENTRU IDENTIFICAREA DIFERITELOR TIPURI
DE DOCUMENTE DE BREVET ÎN BAZA NORMEI OMPI ST.16,
PUBLICATE DE AGEPI**

**CODES FOR THE IDENTIFICATION OF DIFFERENT KINDS
OF PATENT DOCUMENTS ACCORDING TO WIPO
STANDARD ST.16, PUBLISHED BY AGEPI**

**КОДЫ ДЛЯ ИДЕНТИФИКАЦИИ РАЗЛИЧНЫХ ВИДОВ ПАТЕНТНЫХ
ДОКУМЕНТОВ В СООТВЕТСТВИИ СО СТАНДАРТОМ ВОИС ST.16,
ПУБЛИКУЕМЫЕ AGEPI**

(Lista completă a codurilor utilizate de AGEPI poate fi consultată pe web site-ul AGEPI:
http://agepi.gov.md/sites/default/files/2016/01/coduri_st16_ro_18.01.2016.pdf)

**1.1 CODURILE PENTRU DOCUMENTELE DE BREVET DE INVENȚIE
CODES FOR PATENT DOCUMENTS
КОДЫ ДЛЯ ПАТЕНТНЫХ ДОКУМЕНТОВ**

- A0** – cerere de brevet de invenție publicată înainte de termenul legal de 18 luni de la data de depozit sau data priorității recunoscute
- patent application published before the established term of 18 months after the filing date or recognized priority date
 - заявка на патент на изобретение, опубликованная раньше установленного 18-месячного срока с даты подачи или даты признанного приоритета
- A1** – cerere de brevet de invenție publicată în termenul legal, împreună cu raportul de documentare
- patent application published within the established term with a search report
 - заявка на патент на изобретение, опубликованная в установленный срок вместе с отчетом о поиске
- A2** – cerere de brevet de invenție publicată în termenul legal, fără raportul de documentare
- patent application published within the established term without a search report
 - заявка на патент на изобретение, опубликованная в установленный срок без отчета о поиске
- A3** – raport de documentare al cererii de brevet de invenție (publicat ulterior publicării cererii)
- search report of a patent application (published after publication of the application)
 - отчет о поиске заявки на изобретение (опубликованный после публикации заявки)
- A8** – cerere de brevet de invenție publicată cu corecturi sau modificări în pagina de capăt (bibliografică) a documentului
- patent application published with corrected or modified first page of the document
 - заявка на патент на изобретение, опубликованная с исправлениями или изменениями в титульном листе
- A9** – cerere de brevet de invenție cu corecturi sau modificări ale oricărei părți a documentului
- patent application with corrections or amendments to any part of the document
 - заявка на патент на изобретение, опубликованная с исправлениями или изменениями любой части документа
- B1** – brevet de invenție acordat
- granted patent for invention
 - предоставленный патент на изобретение
- B2** – brevet de invenție acordat, amendat în urma procedurilor de opoziție
- granted patent for invention, amended after opposition procedures
 - предоставленный патент на изобретение, измененный вследствие процедур возражения
- B8** – brevet de invenție acordat, cu corecturi sau modificări în pagina de capăt (bibliografică) a documentului
- granted patent for invention with corrected or modified first page of the document
 - предоставленный патент на изобретение, с исправлениями или изменениями в титульном листе
- B9** – brevet de invenție acordat, cu corecturi sau modificări ale oricărei părți a documentului
- granted patent for invention with corrections or amendments to any part of the document
 - предоставленный патент на изобретение, с исправлениями или изменениями любой части описания, формулы изобретения и/или чертежей
- C1** – brevet de invenție eliberat
- issued patent for invention
 - выданный патент на изобретение

- C3** – brevet de invenție eliberat, amendat în urma procedurilor de limitare sau anulare
 – issued patent for invention, amended after limitation or cancellation procedures
 – выданный патент на изобретение, измененный вследствие процедур ограничения или признания патента недействительным
- C8** – brevet de invenție eliberat, cu corecturi sau modificări în pagina de capăt (bibliografică) a documentului
 – issued patent for invention with corrections or amendments to the front (bibliographic) page of the document
 – выданный патент на изобретение, с изменениями или исправлениями в титульном листе документа
- C9** – brevet de invenție eliberat, cu corecturi sau modificări ale oricărei părți a documentului
 – issued patent for invention with corrections or amendments to any part of the document
 – выданный патент на изобретение, с изменениями или исправлениями в любой части документа
- T1** – traducerea revendicărilor cererii de brevet european
 – translation of the claims of a European patent application
 – перевод формулы заявки на европейский патент
- T2** – traducerea fasciculului de brevet european validat
 – translation of the validated European patent specification
 – перевод валидированного европейского патента
- T3** – Traducerea fasciculului de brevet european validat menținut în forma modificată
 – Translation of the validated European patent specification maintained in its amended form
 – Перевод валидированного европейского патента, поддерживаемого в измененной форме
- T4** – traducerea fasciculului de brevet european validat menținut în forma limitată
 – translation of the validated European patent specification maintained in limited form
 – перевод валидированного европейского патента, поддерживаемого в ограниченной форме
- T8** – traducerea corectată a fasciculului de brevet european validat cu corecturi în pagina de capăt (bibliografică) a documentului
 – corrected translation of the validated European patent specification with corrections to the front (bibliographic) page of the document
 – скорректированный перевод валидированного европейского патента, с исправлениями в титульном листе документа
- T9** – Traducerea corectată a fasciculului de brevet european validat cu corecturi ale oricărei părți a documentului
 – corrected translation of the validated European patent specification with corrections to any part of the document
 – скорректированный перевод валидированного европейского патента, с исправлениями в любой части документа

1.2 CODURILE PENTRU DOCUMENTELE DE BREVET DE INVENȚIE DE SCURTĂ DURATĂ CODES FOR SHORT-TERM PATENT DOCUMENTS КОДЫ ДЛЯ КРАТКОСРОЧНЫХ ПАТЕНТНЫХ ДОКУМЕНТОВ

- U0** – cerere de brevet de invenție de scurtă durată publicată înainte de termenul legal de 18 luni de la data de depozit sau data priorității recunoscute
 – short-term patent application published before the established term of 18 months after the filing date or recognized priority date
 – заявка на краткосрочный патент на изобретение, опубликованная раньше установленного 18-месячного срока с даты подачи или даты признанного приоритета
- U1** – cerere de brevet de invenție de scurtă durată publicată la termen, împreună cu raportul de documentare
 – short-term patent application published within the established term together with a search report
 – заявка на краткосрочный патент на изобретение, опубликованная в срок вместе с отчетом о поиске
- U2** – cerere de brevet de invenție de scurtă durată publicată la termen, fără raportul de documentare
 – short-term patent application published within the established term without a search report
 – заявка на краткосрочный патент на изобретение, опубликованная в срок без отчета о поиске
- U3** – raport de documentare al unei cereri de brevet de invenție de scurtă durată (publicat ulterior publicării cererii)
 – search report of a short-term patent application (published after publication of the application)
 – отчет о поиске по заявке на краткосрочный патент на изобретение (опубликованный после публикации заявки)
- Y** – brevet de invenție de scurtă durată acordat
 – granted short-term patent for invention
 – предоставленный краткосрочный патент на изобретение
- Y3** – brevet de invenție de scurtă durată acordat, amendat în urma procedurii de opoziție
 – granted short-term patent for invention, amended after opposition procedure
 – предоставленный краткосрочный патент на изобретение, измененный вследствие процедуры возражения

- Y8** – brevet de invenție de scurtă durată acordat, cu corecturi sau modificări în pagina de capăt (bibliografică) a documentului
 – granted short-term patent for invention with corrections or amendments to the front (bibliographic) page of the document
 – предоставленный краткосрочный патент на изобретение, с изменениями или исправлениями в титульном листе документа
- Y9** – brevet de invenție de scurtă durată acordat, cu corecturi sau modificări ale oricărei părți a documentului
 – granted short-term patent for invention with corrections or amendments to any part of the document
 – предоставленный краткосрочный патент на изобретение, с изменениями или исправлениями в любой части документа
- Z** – brevet de invenție de scurtă durată eliberat
 – issued short-term patent for invention
 – выданный краткосрочный патент на изобретение
- Z4** – brevet de invenție de scurtă durată eliberat, amendat în urma procedurilor de limitare sau de anulare
 – issued short-term patent for invention, amended after limitation or cancellation procedures
 – выданный краткосрочный патент на изобретение, измененный вследствие процедур ограничения или признания патента недействительным
- Z5** – brevet de invenție de scurtă durată prelungit
 – extended short-term patent for invention
 – продленный краткосрочный патент на изобретение
- Z6** – brevet de invenție de scurtă durată prelungit, amendat în urma procedurii de prelungire
 – extended short-term patent for invention, amended after extension procedure
 – продленный краткосрочный патент на изобретение, измененный вследствие процедуры продления
- Z8** – brevet de invenție de scurtă durată eliberat sau prelungit, cu corecturi sau modificări în pagina de capăt (bibliografică) a documentului
 – issued or extended short-term patent for invention with corrections or amendments to the front (bibliographic) page of the document
 – выданный или продленный краткосрочный патент на изобретение, с изменениями или исправлениями в титульном листе документа
- Z9** – brevet de invenție de scurtă durată eliberat sau prelungit, cu corecturi sau modificări ale oricărei părți
 – issued or extended short-term patent for invention with corrections or amendments to any part of the document
 – выданный или продленный краткосрочный патент на изобретение, с изменениями или исправлениями

**CODURILE OMPI PENTRU CODIFICAREA TITLURILOR INFORMAȚIILOR
 REFERITOARE LA INVENȚII, PUBLICATE ÎN BULETINUL OFICIAL
 DE PROPRIETATE INTELECTUALĂ CONFORM NORMEI ST.17**

**WIPO CODES ON CODING OF HEADINGS OF ANNOUNCEMENTS CONCERNING
 INVENTIONS MADE IN THE OFFICIAL BULLETIN OF INTELLECTUAL PROPERTY
 IN ACCORDANCE WITH THE STANDARD ST.17**

**КОДЫ ВОИС ДЛЯ КОДИРОВАНИЯ ЗАГОЛОВКОВ ИНФОРМАЦИИ,
 ОТНОСЯЩЕЙСЯ К ИЗОБРЕТЕНИЯМ, ПУБЛИКУЕМОЙ В ОФИЦИАЛЬНОМ
 БЮЛЛЕТЕНЕ ИНТЕЛЛЕКТУАЛЬНОЙ СОБСТВЕННОСТИ
 В СООТВЕТСТВИИ СО СТАНДАРТОМ ST.17**

- BB1A** Cereri de brevet de invenție publicate
 Published patent applications
 Опубликованные заявки на патент на изобретение
- BB1Y** Cereri de brevet de invenție de scurtă durată publicate
 Published short-term patent applications
 Опубликованные заявки на краткосрочные патенты
- FF4A** Brevete de invenție acordate
 Granted patents for invention
 Предоставленные патенты на изобретения

- FF9Y** Brevete de invenție de scurtă durată acordate
Granted short-term patents for invention
Предоставленные краткосрочные патенты на изобретения
- FA9A** Lista cererilor de brevet de invenție retrase
List of withdrawn patent applications
Перечень отозванных заявок на патент
- FC9A** Lista cererilor de brevet de invenție respinse
List of refused patent applications
Перечень отклоненных заявок на патент
- FG4A** Lista brevetelor de invenție eliberate
List of issued patents for invention
Перечень выданных патентов на изобретения
- FG9Y** Lista brevetelor de invenție de scurtă durată eliberate
List of issued short-term patents for invention
Перечень выданных краткосрочных патентов на изобретение
- FA9Y** Lista cererilor de brevet de invenție de scurtă durată retrase
List of withdrawn short-term patent applications
Перечень отозванных заявок на краткосрочный патент
- FC9Y** Lista cererilor de brevet de invenție de scurtă durată respinse
List of rejected short-term patent applications
Перечень отклоненных заявок на краткосрочный патент
- MM4A** Decăderi din drepturile ce decurg din brevet de invenție
Forfeiture of rights deriving from the patent for invention
Утеря прав, вытекающих из патента на изобретение
- MM9Y** Decăderi din drepturile ce decurg din brevet de invenție de scurtă durată
Forfeiture of rights deriving from the short-term patent for invention
Утеря прав, вытекающих из краткосрочного патента на изобретение
- NF9Y** Lista brevetelor de invenție de scurtă durată revalidate
List of revalidated short-term patents for invention
Перечень восстановленных краткосрочных патентов на изобретения
- ND4Y** Lista brevetelor de invenție de scurtă durată al căror termen de valabilitate a fost prelungit
List of short-term patents for invention whose term of validity has been extended
Перечень краткосрочных патентов на изобретения, срок действия которых был продлен
- MK4A** Lista brevetelor de invenție a căror durată de valabilitate a expirat
List of expired patents for invention
Перечень патентов на изобретения, срок действия которых истек

SECȚIUNILE CLASIFICĂRII INTERNAȚIONALE DE BREVETE (CIB)

INTERNATIONAL PATENT CLASSIFICATION SECTIONS (IPC)

РАЗДЕЛЫ МЕЖДУНАРОДНОЙ ПАТЕНТНОЙ КЛАССИФИКАЦИИ (МПК)

- | | | | |
|----------|---|----------|---|
| A | NECESITĂȚI CURENTE ALE VIEȚII
HUMAN NECESSITIES
УДОВЛЕТВОРЕНИЕ ЖИЗНЕННЫХ
ПОТРЕБНОСТЕЙ ЧЕЛОВЕКА | E | CONSTRUCȚII FIXE
FIXED CONSTRUCTIONS
СТРОИТЕЛЬСТВО |
| B | TEHNICI INDUSTRIALE DIVERSE.
TRANSPORT PERFORMING
OPERATIONS. TRANSPORTING
РАЗЛИЧНЫЕ ТЕХНОЛОГИЧЕСКИЕ
ПРОЦЕССЫ. ТРАНСПОРТИРОВАНИЕ | F | MECANICĂ. ILUMINAT. ÎNCĂLZIRE. ARMAMENT.
EXPLOZIVE
MECHANICAL ENGINEERING. LIGHTING. HEATING.
WEAPONS. BLASTING
МЕХАНИКА. ОСВЕЩЕНИЕ. ОТОПЛЕНИЕ. ОРУЖИЕ.
ВЗРЫВНЫЕ РАБОТЫ |
| C | CHIMIE ȘI METALURGIE
CHEMISTRY. METALLURGY
ХИМИЯ И МЕТАЛЛУРГИЯ | G | FIZICĂ
PHYSICS
ФИЗИКА |
| D | TEXTILE ȘI HÂRTIE
TEXTILES. PAPER
ТЕКСТИЛЬ И БУМАГА | H | ELECTRICITATE
ELECTRICITY
ЭЛЕКТРИЧЕСТВО |

BB1A Cereri de brevet de invenție publicate / Published patent applications / Опубликованные заявки на патент на изобретение

Publicarea în BOPI a cererilor de brevet asigură solicitantului o protecție provizorie în condițiile prevăzute de art. 19 din Legea nr. 50-XVI din 07.03.2008 privind protecția invențiilor. Descrierile cererilor de brevet, ale căror rezumate sunt publicate în BOPI, se află în biblioteca AGEPI, accesibile publicului, și pot fi consultate direct sau se pot comanda copii, contra cost.

Conform art. 89(1) din Lege, după publicarea cererii de brevet orice persoană poate să prezinte la AGEPI observații referitor la brevetabilitatea invenției care constituie obiectul cererii de brevet.

Publication of patent applications in BOPI provides for the applicant a provisional protection in accordance with Art. 19 of the Law No. 50-XVI of 07.03.2008 on the Protection of Inventions. Descriptions of the patent applications, the abstracts of which are published in BOPI, are available to the public in the AGEPI library and may be consulted directly or copies may be ordered for payment of an additional fee.

According to Art. 89(1) of the Law, in any proceedings before the AGEPI, following the publication of the patent application, any third party may present observations concerning the patentability of the invention to which the application relates.

Публикация заявок на патент в BOPI обеспечивает заявителю временную охрану на условиях, предусмотренных в ст. 19 Закона № 50-XVI от 07.03.2008 г. об охране изобретений. Описания к заявкам на патенты, рефераты которых опубликованы в BOPI, находятся в библиотеке AGEPI, общедоступны для ознакомления, а за дополнительную плату могут быть заказаны их копии.

Согласно ст. 89(1) Закона, после публикации заявки на патент любое лицо вправе представить в AGEPI свои замечания в отношении патентоспособности изобретения, являющегося предметом заявки на патент.

- (21) a 2012 0062 (13) A3
 (51) Int. Cl.: A61K 31/165 (2006.01)
 A61K 31/085 (2006.01)
 A61K 31/205 (2006.01)
 A61K 9/20 (2006.01)
 A61P 9/00 (2006.01)
 A61P 25/00 (2006.01)
 A61P 25/18 (2006.01)
 A61P 25/20 (2006.01)
 A61P 25/22 (2006.01)
 A61P 25/24 (2006.01)
 C07C 233/18 (2006.01)
- (22) 2012.08.07
 (31) 11/02500
 (32) 2011.08.10
 (33) FR
 (71) LES LABORATOIRES SERVIER, FR
 (72) THARRAULT Francois, FR; POIRIER Cecile, FR; FONKNECHTEN Gilles, FR; PEAN Jean-Manuel, FR
 (74) SIMANENKOVA Tatiana
 (54) **Compoziție farmaceutică solidă de agomelatină pentru administrare bucală**
 (57) Invenția se referă la forme farmaceutice solide noi ale agomelatinei pentru administrare bucală. Este descrisă o compoziție farmaceutică bucală solidă, destinată acțiunii sistemice, ce conține agomelatină sau unul dintre hidrații, complecșii săi, cocristale, forme cristaline, sărurile sale de adiție cu un acid sau o bază acceptabilă farmaceutic, și unul sau mai mulți excipienți selectați dintre diluanți, lianți, agenți de curgere, lubrifianti, agenți de acoperire, plastifianti, substanțe aromatizante, contrairitanți și îndulcitori, obținută cu asigurarea eliberării lente a ingredientului activ și a unei biodisponibilități absolute mai mari de 25%. Preparatul de supt are forma unui comprimat, unei tablete sau unei pastile, care se obțin prin extruziunea masei topite fierbinți sau injectarea în forme.
- Administrarea bucală a agomelatinei cu eliberarea lentă a ingredientului activ permite creșterea semnificativă a biodisponibilității ei.

Revendicări: 20

- *
* *
- (54) **Solid pharmaceutical composition for buccal administration of agomelatine**
 (57) The invention relates to new solid pharmaceutical forms for buccal administration of agomelatine.
- A solid buccal pharmaceutical composition is described, intended for systemic action, comprising agomelatine or one of its hydrates,

complexes, co-crystals, crystalline forms, addition salts with a pharmaceutically acceptable acid or base, and one or more excipients selected from diluents, binders, flow agents, lubricants, coating agents, plasticizers, flavourings, counter-irritants and sweeteners, characterized in that it makes it possible to obtain slow release of the active ingredient and an absolute bioavailability greater than 25%.

The composition has the form of a tablet, a lozenge or a pastille to be sucked, which are obtained by hot-melt extrusion or injection-moulding.

The buccal administration of agomelatine with slow release of the active ingredient allows of considerably increasing its bioavailability.

Claims: 20

- *
* *
- (54) **Твердая фармацевтическая композиция агомелатина для буккального приема**
 (57) Изобретение относится к новым твердым фармацевтическим формам агомелатина для буккального приема.
- Описана твердая буккальная фармацевтическая композиция, предназначенная для системного воздействия, содержащая агомелатин или один из его гидратов, комплексов, сокристаллов, кристаллических форм, дополнительных солей присоединения с фармацевтически приемлемыми кислотой или основанием, и один или более наполнителей, выбранных из разбавителей, связующих веществ, агентов обеспечивающих текучесть, смазывающих веществ, обволакивающих агентов, смягчителей, ароматизаторов, противораздражающих веществ и заменителей сахара, изготовленная с обеспечением медленного высвобождения активного ингредиента и абсолютной биодоступностью более чем 25%. Композиция для рассасывания имеет форму таблетки, леденца или пастилки, которые получают путем экструзии горячего расплава или инъекционным формованием.
- Буккальный прием агомелатина при медленном высвобождении активного вещества позволяет значительно увеличить его биодоступность.

П. формулы: 20

- (21) **a 2014 0128 (13) A2**
 (51) **Int. Cl.: A61Q 11/00 (2006.01)**
A61K 35/644 (2015.01)
A61K 36/53 (2006.01)
A61P 1/02 (2006.01)
- (22) 2014.12.01
 (71) IP UNIVERSITATEA DE STAT DE MEDICINĂ
 ȘI FARMACIE "NICOLAE TESTEMIȚANU"
 DIN REPUBLICA MOLDOVA, MD
- (72) TURCHIN Radu, MD; KIROSHKA Alla, ZA;
 CHIROȘCA Ludmila, MD
- (74) VOZIANU Maria
- (54) **Remediu igienic și profilactic pentru
 îngrijirea dinților și a cavității bucale**
- (57) Invenția se referă la medicină, în special la
 stomatologie, igiena și îngrijirea dinților cavi-
 tății bucale.
 Esența invenției constă în aceea că remediu
 propus conține propolis, lavandă și miere
 naturală în următorul raport al componentelor,
 % mas.:
- | | |
|----------------|---------|
| propolis | 20...40 |
| lavandă | 20...40 |
| miere naturală | restul. |

Revendicări: 1

*
 * *

- (54) **Hygienic and prophylactic drug for care of
 teeth and oral cavity**
- (57) The invention relates to medicine, in particular
 to dentistry, hygiene and care of teeth and
 oral cavity.
 Summary of the invention consists in that the
 proposed drug comprises propolis, lavender
 and natural honey in the following component
 ratio, mass %:
- | | |
|---------------|-----------|
| propolis | 20...40 |
| lavender | 20...40 |
| natural honey | the rest. |

Claims: 1

*
 * *

- (54) **Гигиеническое и профилактическое
 средство для ухода за зубами и поло-
 стью рта**
- (57) Изобретение относится к медицине, в ча-
 стности к стоматологии, гигиене и для ухо-
 да за зубами и полостью рта.
 Сущность изобретения состоит в том, что
 предлагаемое средство содержит пропо-
 лис, лаванду и натуральный мед при сле-
 дующем соотношении компонентов,
 масс. %:

- | | |
|-----------------|------------|
| прополис | 20...40 |
| лаванда | 20...40 |
| натуральный мед | остальное. |

П. формулы: 1

- (21) **a 2016 0002 (13) A2**
 (51) **Int. Cl.: B22D 41/08 (2006.01)**
 (22) 2014.06.26
 (31) 13183674.4
 (32) 2013.09.10
 (33) EP
 (85) 2016.01.12
 (86) PCT/EP2014/063565, 2014.06.26
 (87) WO 2015/036134 A1, 2015.03.19
 (71) REFRACTORY INTELLECTUAL PROPERTY
 GMBH & CO. KG, AT
 (72) KÖHLER Sarah, AT; MARANITSCH Alexander,
 AT; SPIESS Bernhard, AT
 (74) SIMANENKOVA Tatiana
 (54) **Fund de oală de turnare și oală de turnare**
 (57) Invenția se referă la un fund de oală de tur-
 nare, care constituie o parte a unei oale meta-
 lurgice pentru tratarea masei metalice topite,
 precum și la o oală metalurgică corespunză-
 toare.
 Fundul de oală de turnare este executat dintr-
 un corp ceramic refractar cu un canal de tur-
 nare (16), ce se întinde între suprafețele su-
 perioară (10o) și inferioară (10u) ale fundului
 de oală, și include o cameră de difuziune (DB),
 definită de o secțiune adâncită a suprafeței
 superioare (10o). Camera de difuziune (DB) se
 caracterizează prin următoarele caracteristici:
 a) amplasarea la distanță pe orizontală de la
 suprafața superioară (10o) a fundului de oală,
 folosită în calitate de porțiune amortizoare
 (10i) pentru masa metalică topită, turnată pe
 fundul oalei,
 b) prezența unei suprafețe superioare secun-
 dare (10od) a fundului de oală, amplasată pe
 verticală mai jos de suprafața superioară (10o),
 c) prezența unei adâncituri, ce se întinde de la
 suprafața superioară secundară (10od) a ca-
 merei spre suprafața inferioară (10u) a fun-
 dului de oală și definește o suprafață superi-
 oară terțiară a fundului de oală, amplasată pe
 verticală mai jos de suprafața superioară se-
 cundară (10od), unde
 d) canalul de turnare (16) trece prin camera
 de difuziune (DB) și adâncitura.

Revendicări: 14

Figuri: 6

*
 * *

(54) **Ladle bottom and ladle**

(57) The invention relates to a ladle bottom being part of a metallurgical ladle for treating a metal melt as well as a corresponding metallurgical ladle.

The ladle bottom is made of a refractory ceramic body with a pouring channel (16) extending between the upper surface (10o) and lower surface (10u) of the ladle bottom, further comprising a diffuser box (DB), being defined by a deepened section of said upper surface (10o). The diffuser box (DB) is characterized by the following features:

- a) it is arranged at a horizontal distance to a surface area (10o) of the ladle bottom used as an impact area (10i) for a metal melt poured onto said ladle bottom,
- b) it defines a secondary upper surface (10od) of the ladle bottom, vertically below the upper surface (10o),
- c) an indentation, extending from said secondary upper surface (10od) towards the lower surface (10u) of the ladle bottom and defining a tertiary upper surface of the ladle bottom, vertically below the secondary upper surface (10od), wherein
- d) the pouring channel (16) runs through said diffuser box (DB) and indentation.

Claims: 14

Fig.: 6

*
* *

(54) **Днище разливочного ковша и разливочный ковш**

(57) Изобретение относится к днищу ковша, являющемуся частью металлургического ковша для обработки металлического расплава, а также к соответствующему металлургическому ковшу.

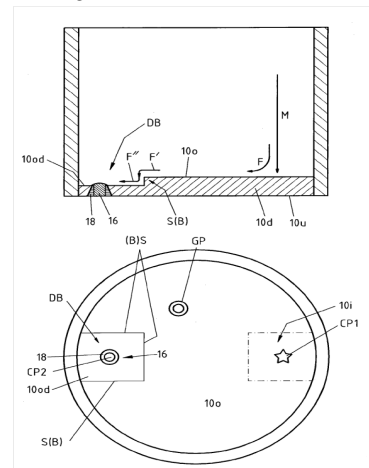
Днище ковша изготовлено из футеровочного керамического тела с разливочным каналом (16), простирающимся между верхней (10o) и нижней (10u) поверхностями днища ковша, и включает диффузионную камеру (DB), заданную углубленным участком верхней поверхности (10o). Диффузионная камера (DB) характеризуется следующими свойствами:

- a) размещением на расстоянии по горизонтали от верхней поверхности (10o) днища ковша, используемого в качестве отбойной области (10i) для металлического расплава, выливаемого на днище ковша,
- b) наличием второй верхней поверхности (10od) днища ковша, расположенной по вертикали ниже верхней поверхности (10o),

c) наличием углубления, простирающегося от второй верхней поверхности (10od) камеры к нижней поверхности (10u) днища ковша и определяющего третью верхнюю поверхность днища ковша, расположенную по вертикали ниже второй верхней поверхности (10od), где d) разливочный канал (16) проходит через диффузионную камеру (DB) и углубление.

П. формулы: 14

Фиг.: 6



(21) **a 2016 0011 (13) A2**

(51) **Int. Cl.: B61F 7/00** (2006.01)

(22) 2014.07.10

(31) P201331055

(32) 2013.07.11

(33) ES

(85) 2016.02.03

(86) PCT/ES2014/070565, 2014.07.10

(87) WO 2015/004303 A1, 2015.01.15

(71) OGI EJES DE ANCHO VARIABLE S.L., ES; AZVI, S.A., ES; INGENIERÍA Y TÉCNICA DEL TRANSPORTE TRIA, S.A., ES

(72) RUBIO DE HITA Beltrán, ES; LARA HERNANDEZ Jose Teodoro, ES

(74) GLAZUNOV Nicolae

(54) **Osie de cale ferată cu modificare automată la mai multe lățimi ale ecartamentului**

(57) Osia de cale ferată conține roți de cale ferată (1) montate pe o osie (2), cu posibilitatea de reglare prin glisare, prin intermediul intercalării bușelor reglabile (3), care sunt lubrificate, prin intermediul lubrifiantului, din partea interioară a roții (1), asigurând trecerea de la un ecartament la altul, fără necesitatea de a elimina sarcina de pe roată. Roțile (1) sunt immobilizate pe osie (2), în timpul deplasării osiei pe ele prin intermediul cuplajului (5) cu dinți (5) asigurați pe circumferința osiei (2), totodată dinții (5) sunt plasați în caneluri (6)

trapezoidale circulare, executate în inelele (6) montate pe butucul (7) roții (1), blocarea și deblocarea implică o bucșă (10) de blocare și arcurile (11) prealabil tensionate, a căror forță este depășită de un împingător (12) în formă de disc. Osia de cale ferată suplimentar conține compasuri articulate (13), unite cu unul din capete la o bucșă de suport (14) a compasurilor articulate (13) efective, iar cu celălalt capăt la un inel de reazem (9), fretat și fixat pe osie (2).

Revendicări: 7

Figuri: 4

*
* *

(54) **Railway axle with automatic change to multiple track widths**

(57) The railway axle comprises railway wheels (1) mounted on an axle (2) by means of sliding adjustment, by virtue of the interposition of adjusted bushings (3) that are lubricated by means of grease on the inside of the wheel (1), allowing the transition from one width to another without the need to release the wheel load. The wheels (1) are immobilized on the axle (2) in terms of the axle movement thereof by means of the sleeve (5) of claws (5') secured in rotation to the axle (2), the claws (5') being housed in annular, trapezoidal grooves (6') provided in rings (6) mounted on the hub (7) of the wheel (1), locking and unlocking involving a clamping sleeve (10) and pretensioned springs (11), the force of which may be overcome by a disc-like pusher (12). The railway axle furthermore includes articulated compasses (13) connected by one end to a supporting sleeve (14) of the actual articulated compasses (13) and by the other end to a base ring (9) that is hooped and secured to the axle (2).

Claims: 7

Fig.: 4

*
* *

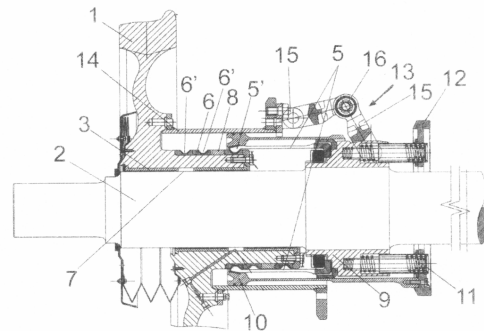
(54) **Железнодорожная ось с автоматической подгонкой под множество значений ширины колеи**

(57) Железнодорожная ось содержит вагонные колеса (1), установленные на ось (2), с возможностью скользящего регулирования, посредством включения регулируемых втулок (3), которые смазываются с внутренней стороны колеса (1) посредством смазочного материала, обеспечивая переход от одной ширины железнодорожного

пути к другой, без необходимости снятия нагрузки с колеса. Колеса (1) обездвижены на оси (2), в ходе перемещения оси на них посредством муфты (5) с зубами (5'), обеспеченными по окружности оси (2), при этом зубцы (5) размещены в кольцевых трапециевидных пазах (6'), выполненных в кольцах (6), установленных на ступице (7) колеса (1), причем замыкание и размыкание задействует зажимную втулку (10) и предварительно натянутые пружины (11), силу которых преодолевает дискообразный толкатель (12). Железнодорожная ось дополнительно содержит шарнирные компасы (13), соединенные одним концом к опорной втулке (14) фактических шарнирных компасов (13), а другим концом к опорному кольцу (9), стянутому и закрепленному на оси (2).

П. формулы: 7

Фиг.: 4



- (21) **a 2015 0126 (13) A2**
 (51) **Int. Cl.: C07D 239/84 (2006.01)**
A61K 31/517 (2006.01)
A61P 31/22 (2006.01)
 (22) 2014.06.19
 (31) 13003120.6; 14165027.5
 (32) 2013.06.19; 2014.04.16
 (33) EP; EP
 (85) 2015.12.23
 (86) PCT/EP2014/062974, 2014.06.19
 (87) WO 2014/202737 A1, 2014.12.24
 (71) AICURIS ANTI-INFECTIVE CURES GMBH, DE
 (72) SCHWAB Wilfried, DE; JUNG Dirk, DE; SCHICKANEDER Christian, DE; MÄRTENS Welljanne, DE; LIMMERT Michael, DE; BOTHE Clemens, DE; BERWE Mathias, DE; RINDERMANN Nicole, DE
 (74) SIMANENKOVA Tatiana

(54) **Letermovir amorf și forme preparative farmaceutice solide ale acestuia pentru administrare orală**

(57) Invenția se referă la Letermovir amorf și formele sale preparative farmaceutice solide, administrabile oral (formă preparativă cu eliberare imediată). Letermovirul amorf menționat este obținut prin izolarea dintr-o soluție organică fie prin metoda uscării cu role a soluției organice respective într-un solvent organic volatil, în special acetonă, la o temperatură de 30...60°C, cu uscarea ulterioară a Letermovirului amorf obținut, fie prin metoda izolării Letermovirului amorf menționat prin precipitare din solvenți miscibili cu apa, selectați din acetonă sau acetoneitril, în exces de apă în calitate de antisolvent, cu filtrarea sau centrifugarea ulterioară a Letermovirului amorf obținut.

Formele preparative de Letermovir amorf cu eliberare imediată sunt destinate utilizării în metodele de profilaxie sau de tratament al bolilor asociate cu grupa *Herpesviridae*, preferabil asociate cu citomegalovirusul, chiar mai preferabil asociate cu citomegalovirusul uman.

Revendicări: 14

Figuri: 12

*
* *

(54) **Amorphous Letermovir and solid pharmaceutical formulations thereof for oral administration**

(57) The invention provides for amorphous Letermovir and orally administrable solid pharmaceutical formulations thereof (immediate release formulation). Said amorphous Letermovir is suitable for immediate release formulations when isolated out of an organic solution by either roller-drying said organic solution in a volatile organic solvent, in particular acetone, at a temperature of 30°C to 60°C, and subsequently drying the amorphous Letermovir obtained, or isolating said amorphous Letermovir by precipitation from water miscible solvents selected from acetone or acetonitrile into excess water as anti-solvent, and subsequently filtering or centrifuging the amorphous Letermovir obtained.

The immediate release formulations of amorphous Letermovir are intended for use in methods of prophylaxis or methods of treatment of diseases associated with the group of *Herpesviridae*, preferably associated with cytomegalovirus, even more preferably associated with human cytomegalovirus.

Claims: 14

Fig.: 12

*
* *

(54) **Аморфный Летермовир и его твердые фармацевтические препаративные формы для перорального введения**

(57) Изобретение относится к аморфному Летермовиру и его твердым фармацевтическим препаративным формам для перорального введения (препаративная форма с немедленным высвобождением). Указанный аморфный Летермовир получают путем выделения из органического раствора либо методом вальцовой сушки данного органического раствора в летучем органическом растворителе, в частности ацетоне, при температуре 30...60°C, с последующей сушкой полученного аморфного Летермовира, либо методом выделения указанного аморфного Летермовира путем осаждения из водорастворимых растворителей, выбранных из ацетона или ацетонитрила, в избыточном количестве воды в качестве антирастворителя, с последующим фильтрованием или центрифугированием полученного аморфного Летермовира.

Препаративные формы аморфного Летермовира с немедленным высвобождением предназначены для использования в методах профилактики или лечения заболеваний, связанных с группой *Herpesviridae*, предпочтительно связанных с цитомегаловирусом, еще более предпочтительно связанных с цитомегаловирусом человека.

П. формулы: 14

Фиг.: 12

(21) **a 2016 0007 (13) A2**

(51) **Int. Cl.:** *C07D 401/14* (2006.01)
C07D 413/14 (2006.01)
A61K 31/454 (2006.01)
A61K 31/497 (2006.01)
A61K 31/506 (2006.01)
A61K 31/519 (2006.01)
A61K 31/5355 (2006.01)
C07D 401/04 (2006.01)
C07D 407/14 (2006.01)
C07D 413/04 (2006.01)
C07D 417/14 (2006.01)
C07D 471/04 (2006.01)
C07D 487/04 (2006.01)
A61P 29/02 (2006.01)
A61P 37/08 (2006.01)

(22) 2014.07.24

(31) 61/861709

(32) 2013.08.02

(33) US

(85) 2016.01.19

(86) PCT/IB2014/063383, 2014.07.24

(87) WO 2015/015378 A3, 2015.02.05

(71) PFIZER INC., US

- (72) BLINN James Robert, US; FLICK Andrew Christopher, US; WENNERSTÅL Göran Mattias, SE; JONES Peter, US; KAILA Neelu, US; KIEFER James Richard, Jr., US; KURUMBAIL Ravi G., US; MENTE Scot Richard, US; MEYERS Marvin Jay, US; SCHNUTE Mark Edward, US; THORARENSEN Atli, US; XING Li, US; ZAMARATSKI Edouard, SE; ZAPF Christoph Wolfgang, US
- (74) GLAZUNOV Nicolae
- (54) **Inhibitori ai RORC2 și metode de utilizare a acestora**
- (57) Invenția se referă la compuși heterobicycloarilici noi, compoziții farmaceutice, metode de inhibare a activității RORγ și/sau de reducere a cantității de IL-17 la un subiect și la metode de tratare a diverselor procese inflamatorii și autoimune folosind asemenea compuși sau compoziții farmaceutice.

Revendicări: 23

*
* *

- (54) **Heterobicycloaryl RORC2 inhibitors and methods of use thereof**
- (57) The invention provides compounds, pharmaceutical compositions, methods of inhibiting RORγ activity and/or reducing the amount of IL-17 in a subject, and methods of treating various medical disorders using such compounds and pharmaceutical compositions.

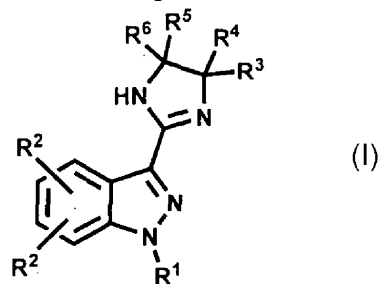
Claims: 23

*
* *

- (54) **Ингибиторы RORC2 и способы их применения**
- (57) Изобретение относится к новым гетеробicycloарилловым соединениям, фармацевтическим композициям, способам ингибирования активности RORγ и/или снижения количества IL-17 у субъекта и к способам лечения различных воспалительных и аутоиммунных процессов с использованием этих соединений и фармацевтических композиций.

П. формулы: 23

- (21) **a 2016 0019 (13) A2**
- (51) **Int. Cl.:** **C07D 403/04** (2006.01)
A61K 31/4178 (2006.01)
A61K 31/4184 (2006.01)
A61P 3/10 (2006.01)
- (22) 2014.07.31
- (31) 2296/DEL/2013
- (32) 2013.07.31
- (33) IN
- (85) 2016.02.25
- (86) PCT/IN2014/000507, 2014.07.31
- (87) WO 2015/015519 A1, 2015.02.05
- (71) COUNCIL OF SCIENTIFIC & INDUSTRIAL RESEARCH, IN; SHANTANI PROTEOME ANALYTICS PVT.LTD, IN
- (72) REDDY Dumabala Srinivasa, IN; SAXENA Chaitanya, IN; KOMIRISHETTY Kashinath, IN
- (74) ANDRIEȘ Ludmila
- (54) **Compuși noi de indazol și procedeu de obținere a acestora**
- (57) Prezenta invenție se referă la compuși noi de indazol cu formula generală I



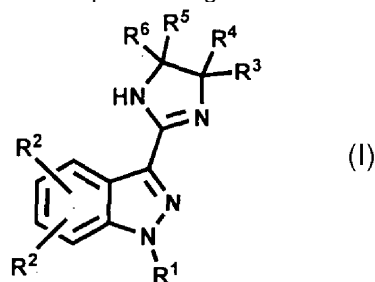
și la analogi ai acestora, la utilizarea acestora pentru tratamentul diabetului zaharat, complicațiilor diabetice, disfuncțiilor cardiovasculare sau al bolilor asociate, la compoziții farmaceutice care îi conțin, precum și la un procedeu de preparare a acestora.

Revendicări: 8

Figuri: 10

*
* *

- (54) **Novel indazole compounds and a process for the preparation thereof**
- (57) The present invention relates to novel indazole compounds of general formula I



and analogues thereof, use thereof for the treatment of diabetes, diabetic complications, cardiovascular dysfunction or related diseases, pharmaceutical compositions comprising them and a process for their preparation.

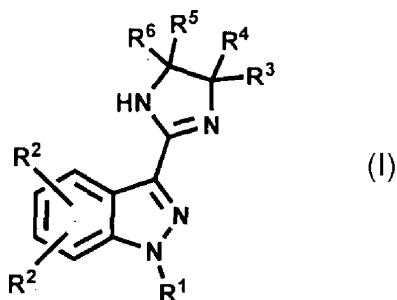
Claims: 8

Fig.: 10

*
* *

(54) **Новые соединения индазола и способ их получения**

(57) Настоящее изобретение относится к новым соединениям индазола с общей формулой I



и к их аналогам, к их использованию в лечении сахарного диабета, осложнений диабета, сердечнососудистых расстройств или сопутствующих заболеваний, к фармацевтическим композициям, содержащих их, а также к способу их получения.

П. формулы: 8

Фиг.: 10

(21) a 2016 0003 (13) A2

(51) Int. Cl.: C07D 417/14 (2006.01)

A61K 31/5377 (2006.01)

A61K 31/4025 (2006.01)

A61K 31/403 (2006.01)

A61P 35/00 (2006.01)

(22) 2014.07.11

(31) 13/56870

(32) 2013.07.12

(33) FR

(85) 2016.01.12

(86) PCT/FR2014/051783, 2014.07.11

(87) WO 2015/004395 A1, 2015.01.15

(71) LES LABORATOIRES SERVIER, FR

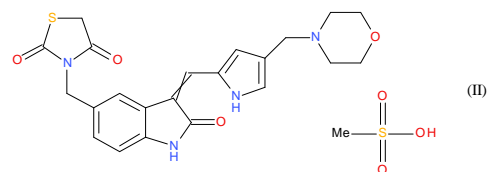
(72) LE FLOHIC Alexandre, FR; GUIDOTTI

Jérôme, FR; LETELLIER Philippe, FR

(74) SIMANENKOVA Tatiana

(54) **Sare nouă de 3-[[3-[[4-(4-morfolinilmetil)-1H-pirol-2-il]metilen]-2-oxo-2,3-dihidro-1H-indol-5-il]metil]-1,3-tiazolidină-2,4-dionă, procedeu de obținere a ei și forme preparative care o conțin**

(57) Invenția se referă la o sare nouă de metansulfonat de 3-[[3-[[4-(4-morfolinilmetil)-1H-pirol-2-il]metilen]-2-oxo-2,3-dihidro-1H-indol-5-il]metil]-1,3-tiazolidină-2,4-dionă cu formula (II):



care posedă proprietăți farmacologice în domeniul oncologiei.

Invenția se referă, de asemenea, la un procedeu de obținere a ei și la compoziții farmaceutice care o conțin.

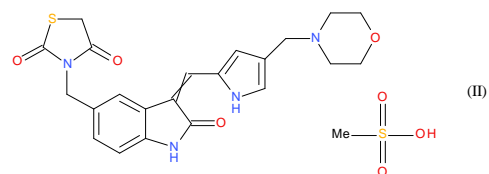
Revendicări: 14

Figuri: 2

*
* *

(54) **Novel salt of 3-[[3-[[4-(4-morpholinylmethyl)-1H-pyrrol-2-yl]methylene]-2-oxo-2,3-dihydro-1H-indol-5-yl]methyl]-1,3-thiazolidine-2,4-dione, preparation process thereof and formulations containing same**

(57) The invention relates to a novel salt of 3-[[3-[[4-(4-morpholinylmethyl)-1H-pyrrol-2-yl]methylene]-2-oxo-2,3-dihydro-1H-indol-5-yl]methyl]-1,3-thiazolidine-2,4-dione methanesulfonate having formula (II):



which has pharmacological properties in the field of oncology.

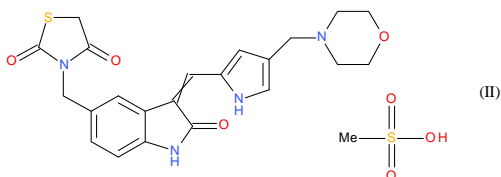
The invention also relates to a preparation process thereof and to pharmaceutical compositions containing same.

Claims: 14

Fig.: 2

*
* *

- (54) Новая соль 3-[(3-[[4-(4-морфолинилметил)-1H-пиррол-2-ил]метил]-2-оксо-2,3-дигидро-1H-индол-5-ил)метил]-1,3-тиазолидин-2,4-диона, способ ее получения и препаративные формы ее содержащие
- (57) Изобретение относится к новой соли 3-[(3-[[4-(4-морфолинилметил)-1H-пиррол-2-ил]метил]-2-оксо-2,3-дигидро-1H-индол-5-ил)метил]-1,3-тиазолидин-2,4-дион метансульфоната с формулой (II):



которая обладает фармакологическими свойствами в области онкологии.
Изобретение также относится к способу ее получения и к фармацевтическим композициям, ее содержащих.

П. формулы: 14
Фиг.: 2

-
- (21) a 2016 0024 (13) A2
(51) Int. Cl.: C07K 16/28 (2006.01)
A61P 35/00 (2006.01)
A61K 39/395 (2006.01)
(22) 2014.08.18
(31) 61/867976
(32) 2013.08.20
(33) US
(85) 2016.03.11
(86) PCT/US2014/051402, 2014.08.18
(87) WO 2015/026684 A1, 2015.02.26
(71) MERCK SHARP & DOHME CORP, US
(72) GU Danling, US; BEEBE Amy M., US
(74) ANDRIEȘ Ludmila

- (54) **Modularea imunității tumorale**
(57) Invenția se referă la metode de tratament al proceselor proliferative. În particular, este prezentat tratamentul combinat cu un agonist al G1TR și un antagonist al PD-1.

Revendicări: 19
Figuri: 1
Secvențe: 88

*
* *

- (54) **Modulation of tumor immunity**
(57) The invention relates to methods of treating proliferative disorders. In particular, combination treatment with a G1TR agonist and a PD-1 antagonist is provided.

Claims: 19
Fig.: 1
Sequences: 88

*
* *

- (54) **Модулирование противоопухолевого иммунитета**
(57) Изобретение относится к способам лечения пролиферативных процессов. В частности, представлено комбинированное лечение с агонистом G1TR и антагонистом PD-1.

П. формулы: 19
Фиг.: 1
Последовательности: 88

FF4A Brevete de invenție acordate / Granted patents for invention / Предоставленные патенты на изобретения

Orice persoană interesată are dreptul să ceară revocarea în tot sau în parte a hotărârii de acordare a brevetului în termen de 6 luni de la data publicării mențiunii privind acordarea brevetului. Opoziția se face în scris și motivat la AGEPI, în baza motivelor prevăzute de art. 57 alin.(2) din Legea nr. 50-XVI din 07.03.2008.

Any person concerned shall be entitled to request a full or partial revocation of any decision to grant a patent within 6 months as from the date of publication of the mention of the grant of the patent. The opposition shall be reasoned and filed in writing with AGEPI, on the grounds provided for in Art. 57(2) of the Law No. 50-XVI of 07.03.2008 on the Protection of Inventions.

Любое лицо вправе подать в AGEPI мотивированное возражение о полном или частичном аннулировании решения о предоставлении патента в течение 6 месяцев с даты публикации сведений о предоставлении патента. Возражение подается в письменной форме на основании мотивов, предусмотренных в части (2) ст. 57 Закона № 50-XVI от 07.03.2008 г. об охране изобретений.

- (11) **4424 (13) B1**
 (51) **Int. Cl.: B64C 29/02** (2006.01)
B64C 29/04 (2006.01)
B64C 15/00 (2006.01)
F02C 7/04 (2006.01)
F02M 35/00 (2006.01)
- (21) a 2015 0096
 (22) 2015.10.05
 (71)(72)(73) COROBCEANU Ion, MD;
 COROBCEANU Viorel, MD; COROBCEANU
 Victor, MD
- (54) **Dispozitiv de generare a portanței în aparatele de zbor cu decolare și aterizare verticală (variante)**
- (57) Invenția se referă la tehnica de zbor, în special la dispozitive de generare a portanței în aparatele de zbor cu decolare și aterizare verticală.
 Dispozitivul de generare a portanței în aparatele de zbor cu decolare și aterizare verticală, conform primei variante, conține o carcasă (1), executată în formă de trunchi de con, în care prin intermediul unor elemente de fixare (3) sunt instalate uniform pe o linie elicoidală, sub un unghi față de axa longitudinală, motoare cu reacție (2), totodată pe suprafața interioară a carcasei (1), uniform, pe o linie elicoidală sunt instalate palete (5), executate cu profil aerodinamic, suprafețele aerodinamice ale cărora sunt îndreptate sub un unghi de atac față de curentul de aer, iar din partea de jos, de baza mică a carcasei (1), prin intermediul unor tije (7), executate sub un unghi de direcționare a curentului, sunt fixate niște aripi circulare (8) cu profil aerodinamic. Conform variantei a doua, în partea de jos a carcasei (1) este instalată o elice centrifugă unită cu un motor cu ardere internă.

Revendicări: 2

Figuri: 9

- *
* *
- (54) **Device for generating a lifting force in the vertical take-off and landing aircrafts (embodiments)**
- (57) The invention relates to flying engineering, in particular to vertical take-off and landing devices for aircrafts.
 The vertical take-off and landing device for aircrafts, according to a first embodiment, comprises a frame (1), made in the shape of a truncated cone with the small base directed downward relative to the plane of the aircraft. In the small base region, by means of fastening elements (3), are uniformly installed,

in a helical line, at an angle relative to the longitudinal axis jet engines (2) as energy sources. On the inner surface of the frame (1), above energy sources, uniformly, in a helical line are installed blades (5), made with an aerodynamic contour, the aerodynamic planes of which are directed at an angle of attack to the air flow, and on the lower side, to the small base of the frame (1, by means of holders (7), made at an angle of flow direction, are fixed circular wings (8) with an aerodynamic profile. According to a second embodiment, in the small base region is installed a centrifugal propeller, connected to an internal combustion engine as n energy source.

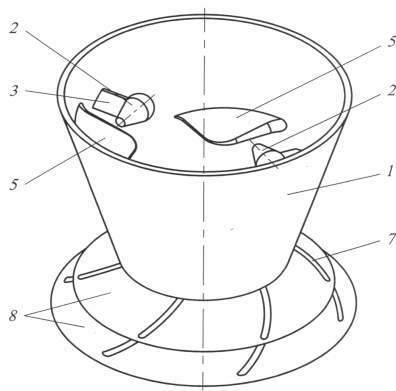
Claims: 2

Fig.: 9

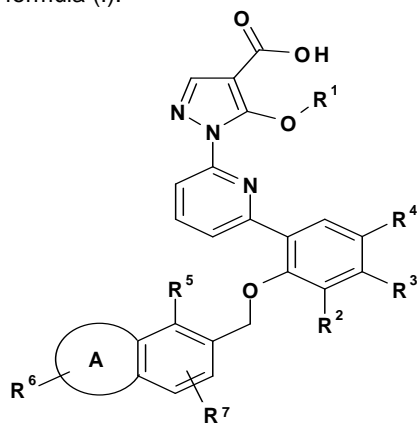
- *
* *
- (54) **Устройство для создания подъемной силы в летательных аппаратах вертикального взлета и посадки (варианты)**
- (57) Изобретение относится к летательной технике, в частности к устройствам для создания подъемной силы в летательных аппаратах вертикального взлета и посадки. Устройство для создания подъемной силы в летательных аппаратах вертикального взлета и посадки, согласно первому варианту, содержит каркас (1), выполненный в виде усеченного конуса, в котором посредством элементов крепления (3), равномерно, по винтовой линии, под углом по отношению к продольной оси, установлены реактивные двигатели (2), при этом на внутренней поверхности каркаса (1), равномерно, по винтовой линии установлены лопасти (5), выполненные с аэродинамическим профилем, аэродинамические плоскости которых направлены под углом атаки к потоку воздуха, а с нижней стороны, к малому основанию каркаса (1), посредством держателей (7), выполненных под углом направления потока, крепятся круговые крылья (8) с аэродинамическим профилем. Согласно второму варианту, в нижней части каркаса (1) установлен центробежный винт, соединенный с двигателем внутреннего сгорания.

П. формулы: 2

Фиг.: 9



- (11) **4425** (13) **B1**
 (51) **Int. Cl.:** *C07D 401/14* (2006.01)
C07D 405/14 (2006.01)
A61K 31/4439 (2006.01)
A61P 9/00 (2006.01)
A61P 13/00 (2006.01)
A61P 25/00 (2006.01)
A61P 3/00 (2006.01)
C07D 231/20 (2006.01)
- (21) a 2015 0019
 (22) 2013.09.03
 (31) 61/697,899
 (32) 2012.09.07
 (33) US
 (85) 2015.03.16
 (86) PCT/US2013/057826, 2013.09.03
 (87) WO 2014/039434 A1, 2014.03.13
 (71)(73) BOEHRINGER INGELHEIM INTERNATIONAL GMBH, DE
 (72) BRENNEMAN Jehrod Burnett, US; GINN John David, US; LOWE Michael D., US; SARKO Christopher Ronald, US; TASBER Edward S., US; ZHANG Zhonghua, CN
 (74) SIMANENKOVA Tatiana
 (54) **Alcoxipirazoli în calitate de activatori ai guanilatciclazei solubile**
 (57) Prezenta invenție se referă la compuși cu formula (I):



(I)

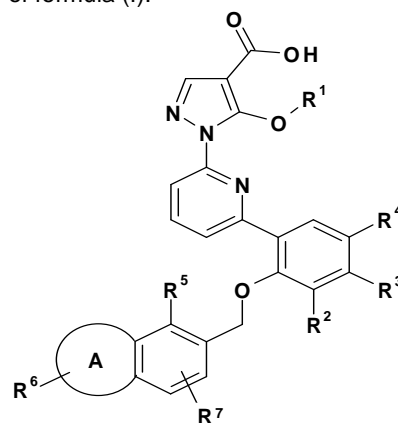
și sărurile acceptabile farmaceutic ale acestora, unde A este o grupare heterociclic saturată cu 5...7 membri, conținând un atom de azot și opțional un atom de oxigen; R¹ este un alchil-C₁₋₄ substituit opțional cu o grupare metoxi; R² este selectat dintre H, F, Cl, alchil-C₁₋₃, -CN, -OMe și -CF₃; R³ este selectat dintre H și -CH₃; R⁴ este selectat dintre H, F, -CH₃ și -OMe; R⁵ este selectat dintre H, Cl, -CH₃, -CH₂CH₃, -CF₃, F și -OMe; R⁶ este legat de azotul din gruparea A și este selectat dintre H, alchil-C₁₋₆, -(CH₂)_n-cicloalchil-C₃₋₆, -C(O)-alchil-C₁₋₆, -(CH₂)_n-heterociclic, -(CH₂)_n-aril-(CH₂)_n-heteroaril, -SO₂-aril, SO₂-alchil-C₁₋₆; R⁷ este selectat dintre H, -CH₃, -CH₂CH₃, -CF₃, F și -CN.

Invenția se referă, de asemenea, la compoziții farmaceutice, care cuprind acești compuși, la metode de utilizare a acestora în tratamentul diverselor boli și tulburări, care pot fi atenuate prin activarea sau potențarea guanilatciclazei solubile.

Revendicări: 27

*
* *

- (54) **Alkoxy pyrazoles as soluble guanylate cyclase activators**
 (57) The present invention relates to compounds of formula (I):



(I)

and pharmaceutically acceptable salts thereof, wherein A is a 5-7 membered saturated heterocyclyl group containing one nitrogen and optionally one oxygen; R¹ is C₁₋₄alkyl optionally substituted with a methoxy group; R² is selected from H, F, Cl, C₁₋₃alkyl, -CN, -OMe and -CF₃; R³ is selected from H and -CH₃; R⁴ is selected from H, F, -CH₃ and -OMe; R⁵ is selected from H, Cl, -CH₃, -CH₂CH₃, -CF₃, F and -OMe; R⁶ is bonded to the nitrogen on A and is selected from H, C₁₋₆alkyl, -(CH₂)_nC₃₋₆cycloalkyl, -C(O)C₁₋₆alkyl,

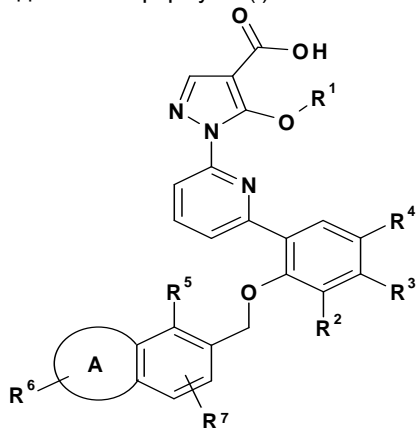
$-(CH_2)_n$ heterocyclyl, $-(CH_2)_n$ aryl- $(CH_2)_n$ hetero-aryl, $-SO_2$ aryl, $-SO_2C_{1-6}$ alkyl; R^7 is selected from H, $-CH_3$, $-CH_2CH_3$, $-CF_3$, F and $-CN$. The invention also relates to pharmaceutical compositions comprising these compounds, methods of using these compounds in the treatment of various diseases and disorders that can be alleviated through activation or potentiation of soluble guanylate cyclase.

Claims: 27

*
* *

(54) Алкоксипиразолы в качестве активаторов растворимой формы гуанилатциклазы

(57) Настоящее изобретение относится к соединениям формулы (I):



(I)

и их фармацевтически приемлемым солям, где А является 5...7-членной насыщенной гетероциклической группой, содержащей один атом азота и по выбору один атом кислорода; R¹ представляет C₁₋₄ алкил по выбору замещенный метокси группой; R² выбран из H, F, Cl, C₁₋₃ алкил, $-CN$, $-OMe$ и $-CF_3$; R³ выбран из H и $-CH_3$; R⁴ выбран из H, F, $-CH_3$ и $-OMe$; R⁵ выбран из H, Cl, $-CH_3$, $-CH_2CH_3$, $-CF_3$, F и $-OMe$; R⁶ является связанным с азотом группы А и выбран из H, C₁₋₆-алкил, $-(CH_2)_n$ C₃₋₆-циклоалкил, $-C(O)C_{1-6}$ -алкил, $-(CH_2)_n$ -гетероцикллил, $-(CH_2)_n$ арил $-(CH_2)_n$ -гетероарил, $-SO_2$ -арил, SO_2C_{1-6} -алкил; R⁷ выбран из H, $-CH_3$, $-CH_2CH_3$, $-CF_3$, F и $-CN$.

Изобретение также относится к фармацевтическим композициям, включающим эти соединения, к способам использования этих соединений для лечения различных заболеваний и расстройств, течение которых можно облегчить путем активации или потенциации растворимой гуанилатциклазы.

П. формулы: 27

**FF9Y Brevete de invenție
de scurtă durată acordate /
Granted short-term patents for invention /
Предоставленные краткосрочные патенты
на изобретения**

Orice persoană interesată are dreptul să ceară revocarea în tot sau în parte a hotărârii de acordare a brevetului în termen de 6 luni de la data publicării mențiunii privind acordarea brevetului. Opoziția se face în scris și motivat la AGEPI, în baza motivelor prevăzute de art. 57 alin. (2) din Legea nr. 50-XVI din 07.03.2008 privind protecția invențiilor.

Odată cu publicarea mențiunii privind acordarea brevetului de invenție de scurtă durată documentele cererii sunt expuse în biblioteca AGEPI, accesibile publicului, și pot fi consultate direct sau se pot comanda copii, contra cost.

Any person concerned shall be entitled to request a full or partial revocation of any decision to grant a patent within 6 months as from the date of publication of the mention of the grant of the patent. The opposition shall be reasoned and filed in writing with AGEPI, on the grounds provided for in Art. 57(2) of the Law No. 50-XVI of 07.03.2008 on the Protection of Inventions.

At the same time as the publication of the mention of the decision to grant a short-term patent for invention, the application documents shall be made available to the public in the AGEPI library, and may be consulted directly or copies may be ordered for payment of an additional fee.

Любое лицо вправе подать в AGEPI мотивированное возражение о полном или частичном аннулировании решения о предоставлении патента в течение 6 месяцев с даты публикации сведений о предоставлении патента. Возражение подается в письменной форме на основании мотивов, предусмотренных в части (2) ст. 57 Закона № 50-XVI от 07.03.2008 г. об охране изобретений.

Одновременно с публикацией сведений о предоставлении краткосрочного патента на изобретение производится выкладка документов заявки в библиотеке AGEPI, общедоступных для ознакомления, а за дополнительную плату могут быть заказаны их копии.

- (11) **1041** (13) Y
 (51) **Int. Cl.: A01C 1/06** (2006.01)
 (21) s 2015 0139
 (22) 2015.10.16
 (71)(73) INSTITUTUL DE GENETICĂ, FIZIOLOGIE
 ȘI PROTECȚIE A PLANTELOR AL
 ACADEMIEI DE ȘTIINȚE A MOLDOVEI, MD
 (72) CORLĂTEANU Liudmila, MD; MASLOBROD
 Serghei, MD; GANEA Anatolie, MD
 (54) **Procedeu de tratare a semințelor de triti-
 cale cu viabilitate redusă**
 (57) Invenția se referă la agricultură, și anume la
 un procedeu de tratare a semințelor de triti-
 cale cu viabilitate redusă.
 Procedeu, conform invenției, constă în
 înmuierea semințelor într-o soluție apoasă de
 0,00005...0,1% a unui adaos alimentar bio-
 logic activ, care conține dioxid de siliciu și
 cantități mici de acizi grași, săruri de potasiu
 și magneziu, timp de 18 ore.

Revendicări: 1

*
 * *

- (54) **Process for treating triticale seeds with
 reduced viability**
 (57) The invention relates to agriculture, namely
 to a process for treating triticale seeds with
 reduced viability.
 The process, according to the invention,
 consists in soaking seeds in 0.00005...0.1%
 aqueous solution of a biologically active sup-
 plement, comprising silicon dioxide and mi-
 nor amounts of fatty acids, potassium and
 magnesium salts, for 18 hours.

Claims: 1

*
 * *

- (54) **Способ обработки семян тритикале с
 пониженной жизнеспособностью**
 (57) Изобретение относится к сельскому хо-
 зяйству, а именно к способу обработки
 семян тритикале с пониженной жизнеспо-
 собностью.
 Способ, согласно изобретению, состоит в
 замачивании семян в 0,00005...0,1%-ном
 водном растворе биологически активной
 добавки, содержащей диоксид кремния и
 небольшие количества жирных кислот,
 солей калия и магния, в течение 18 часов.

П. формулы: 1

- (11) **1042** (13) Y
 (51) **Int. Cl.: A01G 17/00** (2006.01)
A01N 43/12 (2006.01)
A01N 45/00 (2006.01)
A01P 21/00 (2006.01)
 (21) s 2015 0155
 (22) 2015.11.25
 (71)(73) INSTITUTUL DE GENETICĂ, FIZIOLOGIE
 ȘI PROTECȚIE A PLANTELOR AL
 ACADEMIEI DE ȘTIINȚE A MOLDOVEI, MD
 (72) BUJOREANU Nicolae, MD; BALMUȘ Gheor-
 ghe, MD; TITOVA Nina, MD; MAȘCENCO
 Natalia, MD
 (54) **Procedeu de tratare a pomilor tineri de
 păr**
 (57) Invenția se referă la agricultură, în special la un
 procedeu de tratare a pomilor tineri de păr.
 Procedeu, conform invenției, include tratarea
 extraradiculară a pomilor cu o soluție apoasă
 de 0,01% de glicozide obținute din
Verbascum phlomoides L. prin extragere la
 fierbere cu soluție hidrometanolică de 80%,
 extragere cu acetat de etil, precipitare cu
 cloroform și separare cromatografică a frac-
 ționii cu Rf 0,64...0,5, totodată tratarea se
 efectuează peste 2...3 săptămâni după înflo-
 rire cu un consum total de 800...1000 L/ha.

Revendicări: 1

*
 * *

- (54) **Process for treating young pear trees**
 (57) The invention relates to agriculture, namely,
 to a process for treating young pear trees.
 The process, according to the invention,
 comprises the extra-root treatment of trees
 with 0.01% aqueous solution of glycosides
 obtained from *Verbascum phlomoides* L. by
 extraction upon boiling with 80% ethyl water-
 methanol solution, extraction with ethyl ace-
 tate, precipitation with chloroform and chro-
 matographic separation of the fraction with
 Rf 0.64...0.5, at the same time the treatment
 is carried out in 2...3 weeks after flowering
 with a total consumption of 800...1000 L/ha.

Claims: 1

*
 * *

(54) **Способ обработки молодых деревьев груши**

(57) Изобретение относится к сельскому хозяйству, а именно к способу обработки молодых деревьев груши.

Способ, согласно изобретению, включает внекорневую обработку деревьев 0,01% водным раствором гликозидов, полученных из *Verbascum phlomoides* L. путем экстрагирования при кипячении 80%-ным воднометанольным раствором, экстрагирования этилацетатом, осаждения хлороформом и хроматографического сепарирования фракции с Rf 0,64...0,5, при этом обработка осуществляется через 2...3 недели после цветения с общим расходом 800...1000 л/га.

П. формулы: 1

(11) **1043** (13) Y

(51) **Int. Cl.: A01K 61/00** (2006.01)

(21) s 2015 0080

(22) 2015.06.17

(71)(73) INSTITUTUL DE ZOOLOGIE AL ACADEMIEI DE ȘTIINȚE A MOLDOVEI, MD

(72) CREPIS Oleg, MD; USATÎI Marin, MD; TODERAȘ Ion, MD; ȘAPTEFRĂȚI Nicolae, MD; DADU Ana, MD; USATÎI Adrian, MD

(54) **Instalație pentru creșterea peștelui**

(57) Invenția se referă la piscicultură, și anume la instalații pentru creșterea peștelui.

Instalația pentru creșterea peștelui conține un bazin dreptunghiular pentru pești (1), un dispozitiv (2) pentru alimentarea cu apă și un sistem pentru evacuarea apei cu impurități, care include un dispozitiv de drenaj (3), o țevă-sifon (4) cu un ventil (5), un furtun (6) și un jgheab de evacuare (7). Dispozitivul de drenaj (3) este format dintr-o țevă exterioară de drenaj (11), în care este încadrată strâns cu posibilitatea rotirii în interiorul ei o țevă interioară de drenaj. Țeava exterioară (11) este închisă la un capăt, de acesta fiind fixată mobil o roată cu o garnitură elastică. Un capăt al țevii interioare este închis ermetic prin intermediul unei a doua roți cu garnitură elastică, bucșa căreia este încadrată strâns în țeava interioară și fixată în aceasta cu fixatoare. În partea de jos a țevii exterioare (11) este executată o fantă longitudinală, acoperită cu o grilă de protecție, iar dedesubt de-a lungul ei este fixată o perie verticală pentru colectarea impurităților. Pe țeava interioară, pe toată lungimea ei sunt executate

tăieturi longitudinale, amplasate consecutiv una după alta pe circumferința țevii cu deplasare cu lățimea tăieturii.

Revendicări: 3

Figuri: 6

*
* *

(54) **Fish breeding installation**

(57) The invention relates to fish breeding, in particular to fish breeding installations.

The fish breeding installation comprises a rectangular pool for the fish (1), a water supply device (2) and a system for drainage of water with impurities, which includes a drainage device (3), a siphon pipeline (4) with a valve (5), a hose (6) and a discharge chute (7). The drainage device (3) consists of an outer drainage pipe (11), in which is tightly inserted with the possibility of rotation inside it an inner drainage pipe. The outer pipe (11) is closed at one end, to which is movably attached a wheel with an elastic strap. One end of the inner pipe is sealed by means of a second wheel with elastic strap, the bush of which is tightly inserted into the inner pipe and fixed therein with retainers. In the lower part of the outer pipe (11) is made a longitudinal slit, covered with a protective grille, and under it along its entire length is fixed a vertical impurity collection brush. On the inner pipe along its entire length are made longitudinal slots placed in series one after the other on the circumference of the pipe with displacement by the width of the slot.

Claims: 3

Fig.: 6

*
* *

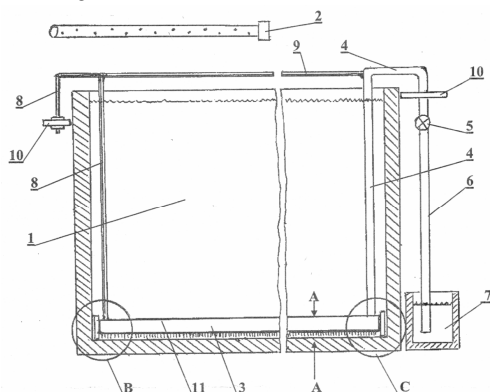
(54) **Установка для выращивания рыбы**

(57) Изобретение относится к рыбоводству, а именно к устройствам для выращивания рыбы.

Установка для выращивания рыбы содержит прямоугольный бассейн для рыбы (1), устройство для подачи воды (2) и систему для отвода воды с загрязнениями, которая включает дренажное устройство (3), сифонный трубопровод (4) с вентиляем (5), шланг (6) и сбросной лоток (7). Дренажное устройство (3) состоит из внешней дренажной трубы (11), в которой плотно вставлена с возможностью вращения внутри нее внутренняя дренажная труба. Внешняя труба (11) закрыта с торца, к которому подвижно прикреплено колесо с

эластичной накладкой. Один конец внутренней трубы герметично закрыт посредством второго колеса с эластичной накладкой, втулка которого плотно вставлена во внутреннюю трубу и закреплена в ней фиксаторами. На нижней стороне внешней трубы (11) выполнена продольная щель, перекрытая предохранительной решеткой, а под ней по всей ее длине закреплена вертикальная щетка для сбора загрязнений. На внутренней трубе по всей ее длине выполнены продольные прорезы, расположенные последовательно одна за другой по окружности трубы со смещением на ширину прореза.

П. формулы: 3
Фиг.: 6



- (11) **1044** (13) Y
- (51) **Int. Cl.:** **A23K 1/00** (2006.01)
A23K 1/16 (2006.01)
A23K 1/18 (2006.01)
A01K 67/00 (2006.01)
- (21) s 2015 0133
- (22) 2015.09.28
- (71)(73) CAISÎN Larisa, MD
- (72) CAISÎN Larisa, MD; VRANCEAN Vasile, MD; EREMIA Nicolae, MD; HAREA Vasile, MD; GROSU Natalia, MD; BIVOL Ludmila, MD; BUȘEV Vitalie, MD; SNITCO Taisia, MD
- (54) **Procedeu de hrănire a porcinelor**
- (57) Invenția se referă la zootehnie, și anume la un procedeu de hrănire a porcinelor. Procedeu, conform invenției, prevede furajarea porcinelor în perioada de creștere cu nutreț combinat ce conține, în % mas.: porumb – 24,65, orz – 30,0, grâu – 10,0, mazăre – 10,0, șrot de soia – 5,0, extrudat de soia – 6,0, tărațe de grâu – 6,0, făină de pește – 5,0, premix vitamino-mineral – 2,5, sare – 0,35, cretă – 0,5, în cantitate de 0,7...1,0

kg/cap/zi, iar în perioada de creștere-finisare cu nutreț combinat ce conține, în % mas.: porumb – 31,0, orz – 26,0, grâu – 24,0, șrot de soia – 15,0, premix vitamino-mineral – 2,5, sare – 0,5, cretă – 1,0 în cantitate de 2,0...2,5 kg/cap/zi. Rezultatul constă în majorarea productivității porcinelor.

Revendicări: 1

*
* *

(54) **Process for feeding pigs**

(57) The invention relates to animal husbandry, namely to a process for feeding pigs.

The process, according to the invention, provides feeding of pigs in the period of rearing with combined feed comprising, in mass %: corn – 24.65, barley – 30.0, wheat – 10.0, peas – 10.0, soybean oil meal – 5.0, soybean extrudate – 6.0, wheat bran – 6.0, fish meal – 5.0, vitamin-mineral premix – 2.5, salt – 0.35, chalk – 0.5, in the amount of 0.7...1.0 kg/head/day, and in the period of fattening with combined feed comprising, in mass %: corn – 31.00, barley – 26.0, wheat – 24.0, soybean oil meal – 15.0, vitamin-mineral premix – 2.5, salt – 0.5, chalk – 1.0 in the amount of 2.0...2.5 kg/head/day.

The result consists in increasing the productivity of pigs.

Claims: 1

*
* *

(54) **Способ кормления свиней**

(57) Изобретение относится к животноводству, а именно к способу кормления свиней.

Способ, согласно изобретению, предусматривает кормление свиней в период доразщивания комбикормом, содержащим в масс. %: кукурузу – 24,65, ячмень – 30,0, пшеницу – 10,0, горох – 10,0, шрот соевый – 5,0, экструдат сои – 6,0, пшеничные отруби – 6,0, рыбную муку – 5,0, витаминно-минеральный премикс – 2,5, соль – 0,35, мел – 0,5 в количестве 0,7...1,0 кг/голову/день, а в период откорма комбикормом, содержащим, в масс. %: кукурузу – 31,00, ячмень – 26,0, пшеницу – 24,0, шрот соевый – 15,0, витаминно-минеральный премикс – 2,5, соль – 0,5, мел – 1,0 в количестве 2,0...2,5 кг/голову/день.

Результат состоит в увеличении продуктивности свиней.

П. формулы: 1

- (11) **1045** (13) Y
 (51) **Int. Cl.:** **A23N 12/08** (2006.01)
A23N 1/00 (2006.01)
 (21) s 2015 0141
 (22) 2015.10.23
 (71)(73) INSTITUTUL DE FIZICĂ APLICATĂ AL
 ACADEMIEI DE ȘTIINȚE A MOLDOVEI, MD
 (72) PAPCENCO Andrei, MD; POPOVA Natalia,
 MD; BOLOGA Mircea, MD
 (54) **Dispozitiv și procedeu de deshidratare a
 prunelor**
 (57) Invenția se referă la industria alimentară și
 poate fi folosită în tehnologia uscării prunelor.
 Dispozitivul de deshidratare a prunelor conține
 un corp dielectric, executat în formă de
 baie dreptunghiulară, care este divizată pe
 orizontală de un grilaj în două părți. Partea
 superioară este dotată cu doi electrozi plan-
 paraleli amplasați vertical, unul din care este
 fixat pe o placă dielectrică mobilă și dotat cu
 un pivot de centrare a electrodului și un regu-
 lator de presiune. Partea inferioară este
 dotată cu un rezervor pentru suc.
 Procedeu de deshidratare a prunelor pre-vede
 prelucrarea lor în două etape. La prima etapă
 prunele sunt supuse electroplasmolizei cu
 impulsuri bipolare la o intensitate a câmpului
 electric de 15000...20000 V/m, la o tempe-
 ratură de 25...30°C și timp de 0,1...20 s. La
 etapa a doua prunele sunt supuse electro-
 plasmolizei cu impulsuri bipolare la o intensitate
 a câmpului electric de 1500...3000 V/m, la o
 temperatură de 75°C, presiune de 0,1...0,3
 kg/cm² și timp de 30...50 min, se evaporă până
 la 10% de umiditate și se separă de la 20 la
 30% de suc, apoi uscarea produsului obținut se
 efectuează într-o uscătorie convectivă până la
 umiditate standard.

Revendicări: 3

Figuri: 3

*
* *

- (54) **Device and process for dehydration of
 plums**
 (57) The invention relates to the food industry and
 can be used in the plum drying technology.
 The device for dehydration of plums com-
 prises a dielectric body, made in the form of
 a rectangular bath, which is divided horizon-
 tally by a mesh into two parts. The upper part
 is equipped with two vertically spaced paral-
 lel-plate electrodes, one of which is fixed on-
 to a movable dielectric plate and is equipped
 with a centering rod of the electrode and a
 pressure regulator. The lower part is equip-
 ped with a reservoir for juice.

The process for dehydration of plums pro-
 vides their processing in two stages. In the
 first stage the plums are subjected to
 electroplasmolysis with bipolar pulses at an
 electric field intensity of 15000...20000 V/m,
 at a temperature of 25...30°C and for
 0.1...20 s. In the second stage the plums are
 subjected to electroplasmolysis with bipolar
 pulses at an electric field intensity of
 1500...3000 V/m, at a temperature of 75°C,
 a pressure of 0.1...0.3 kg/cm² and for
 30...50 min, is evaporated up to 10% of hu-
 midity and is separated from 20 to 30% of
 juice, then drying of the resulting product is
 carried out in a convective dryer up to a
 standard humidity.

Claims: 3

Fig.: 3

*
* *

- (54) **Устройство и способ обезвоживания
 слив**
 (57) Изобретение относится к пищевой про-
 мышленности и может быть использовано
 в технологии сушки слив.
 Устройство для обезвоживания слив со-
 держит диэлектрический корпус, выпол-
 ненный в виде прямоугольной ванны, ко-
 торая разделена по горизонтали сеткой на
 две части. Верхняя часть снабжена двумя
 плоскопараллельными электродами рас-
 положенными вертикально, один из кото-
 рых закреплен на диэлектрической под-
 вижной пластине и снабжен центровоч-
 ным стержнем электрода и регулятором
 давления. Нижняя часть снабжена резер-
 вуаром для сока.
 Способ обезвоживания слив предусматри-
 вает их обработку в два этапа. На первом
 этапе сливы подвергаются электроплазмо-
 лизу биполярными импульсами с напряжен-
 ностью электрического поля 15000...20000
 В/м при температуре 25...30°C в течение
 0,1...20 сек. На втором этапе сливы подвер-
 гаются электроплазмолузу биполярными
 импульсами с напряженностью электриче-
 ского поля 1500...3000 В/м при температуре
 75°C, давлении 0,1...0,3 кг/см², в течение
 30...50 мин, выпаривают до 10% влаги и от-
 деляется от 20 до 30% сока, затем сушку
 полученного продукта проводят в конвек-
 тивной сушилке до кондиционной влажно-
 сти.

П. формулы: 3

Фиг.: 3

- (11) **1046** (13) Y
 (51) **Int. Cl.: A61B 10/00** (2006.01)
 (21) s 2015 0126
 (22) 2015.09.11
 (71)(73) IP UNIVERSITATEA DE STAT DE MEDICINĂ ȘI FARMACIE "NICOLAE TESTEMIȚANU" DIN REPUBLICA MOLDOVA, MD
 (72) RIZOV Cristina, MD; VUDU Lorina, MD; REVENCO Valeriu, MD; JUCOVSCI Constantin, MD; RIZOV Mihail, MD
 (74) VOZIANU Maria
 (54) **Metodă de pronosticare a riscului apariției neuropatiei autonome cardiovasculare în diabetul zaharat de tip I**
 (57) Invenția se referă la medicină, în special la endocrinologie și poate fi utilizată pentru pronosticarea riscului apariției neuropatiei autonome cardiovasculare în diabetul zaharat de tip I.
 Metoda, conform invenției, include examenul clinic și paraclinic, unde se stabilesc următorii parametri: gradul de severitate a nefropatiei diabetice (ND), frecvența apariției cetoacidozei diabetice (CAD), durata diabetului zaharat (DD), apoi se calculează funcția discriminantă (F) conform formulei:

$$F = -4,972 + 1,767 \cdot ND + 1,530 \cdot CAD + 0,078 \cdot DD,$$
 în cazul în care $F > 0$ se pronosticează riscul apariției neuropatiei autonome cardiovasculare în diabetul zaharat de tip I, iar când $F < 0$ – se pronosticează lipsa riscului apariției neuropatiei.

Revendicări: 1

*
* *

- (54) **Method for predicting the risk of appearance of cardiovascular autonomic neuropathy in type 1 diabetes mellitus**
 (57) The invention relates to medicine, in particular to endocrinology and can be used for predicting the risk of appearance of cardiovascular autonomic neuropathy in type 1 diabetes mellitus.
 The method, according to the invention, involves clinical and paraclinical examination, where are set the following parameters: severity of diabetic nephropathy (ND), occurrence of diabetic ketoacidosis (CAD), duration of diabetes (DD), then is calculated the discriminant function (F) according to the formula:

$$F = -4,972 + 1,767 \cdot ND + 1,530 \cdot CAD + 0,078 \cdot DD,$$
 in the event when $F > 0$ is predicted the risk

of appearance of cardiovascular autonomic neuropathy in type 1 diabetes mellitus, and when $F < 0$ is predicted the absence of the risk of appearance of neuropathy.

Claims: 1

*
* *

- (54) **Метод прогнозирования риска возникновения сердечно-сосудистой автономной neuropatii при сахарном диабете I-го типа**
 (57) Изобретение относится к медицине, в частности к эндокринологии и может быть использовано для прогнозирования риска возникновения сердечно-сосудистой автономной neuropatii при сахарном диабете I-го типа.
 Метод, согласно изобретению, включает клиническое и параклиническое обследование, где устанавливаются следующие параметры: тяжесть диабетической нефропатии (ND), частота возникновения диабетического кетоацидоза (CAD), длительность сахарного диабета (DD), затем вычисляют дискриминантную функцию (F) согласно формуле:

$$F = -4,972 + 1,767 \cdot ND + 1,530 \cdot CAD + 0,078 \cdot DD,$$
 в случае, когда $F > 0$, прогнозируется риск возникновения сердечно-сосудистой автономной neuropatii при сахарном диабете I-го типа, а когда $F < 0$ – прогнозируется отсутствие риска возникновения neuropatii.

П. формулы: 1

- (11) **1047** (13) Y
 (51) **Int. Cl.: A61B 17/56** (2006.01)
 (21) s 2015 0101
 (22) 2015.07.17
 (71)(73) IP UNIVERSITATEA DE STAT DE MEDICINĂ ȘI FARMACIE "NICOLAE TESTEMIȚANU" DIN REPUBLICA MOLDOVA, MD
 (72) VEREGA Grigore, MD; FEGHIU Leonid, MD; RUDEI Mihail, MD; FEGHIU Ana Maria, MD
 (74) VOZIANU Maria
 (54) **Metodă de plastie a defectului tisular infectat din regiunea calcaneană cu lambou vascularizat**
 (57) Invenția se referă la medicină, în special la traumatologie și ortopedie și poate fi utilizată pentru plastia defectului tisular infectat din regiunea calcaneană cu lambou vascularizat.

Esența invenției constă în aceea că se efectuează examenul doplerografic pentru stabilirea proiecției vaselor perforante musculocutanate ale arterei tibiale posterioare, se debridează țesuturile devitalizate în regiunea defectului, se efectuează o incizie cutanată longitudinală pe suprafața posteromedială a gambei, posterior de marginea posterioară a osului tibial pentru identificarea vaselor perforante, după determinarea dimensiunilor defectului se prepară un lambou, care include țesuturi moi, inclusiv o porțiune din fascia profundă, și o grefă osoasă din osul tibial cu dimensiunea de 2 x 5 cm cu vasul perforant, apoi lamboul se rotește la 180° cu amplasarea fragmentului osos în defectul de os calcanean și se fixează cu ajutorul a 1...2 șuruburi, tendonul ahilian se suturează de fragmentul osos, după care plaga se suturează pe straturi, se drenează și se aplică imobilizare ghipsată.

Revendicări: 1

*
* *

- (54) **Method for plasty of infected tissular defect in the calcanean region with vascularized flap**
- (57) The invention relates to medicine, in particular to traumatology and orthopedics, and can be used for plasty of infected tissular defect in the calcanean region with vascularized flap. Summary of the invention consists in that it is performed the Doppler graphical examination to detect the projections of perforated musculocutaneous vessels of the posterior tibial artery, are removed the devitalized tissues in the defect region, is performed a longitudinal cutaneous incision on the postero-medial surface of the leg, behind the rear edge of the tibia to detect the perforated vessels, after determining the dimensions of the defect it is prepared a flap, which includes soft tissues, including a portion of the deep fascia, and a bone graft from the tibia of a dimension of 2 x 5 cm with the perforated vessel, then the flap is rotated by 180° with the bone fragment located in the calcaneum defect and is fixed with the help of 1...2 screws, the Achilles tendon is sutured to the bone fragment, then the wound is sutured in layers, is drained and is applied a plaster immobilization.

Claims: 1

*
* *

- (54) **Метод пластики инфицированного дефекта тканей пяточной области васкуляризованным лоскутом**

- (57) Изобретение относится к медицине, в частности к травматологии и ортопедии и может быть использовано для пластики инфицированного дефекта тканей пяточной области васкуляризованным лоскутом.

Сущность изобретения состоит в том, что выполняют доплерографическое исследование для выявления проекций прободных кожно-мышечных сосудов задней большеберцовой артерии, удаляют девитализированные ткани в области дефекта, выполняют продольный кожный разрез по заднемедиальной поверхности голени позади заднего края большеберцовой кости для выявления прободных сосудов, после определения размеров дефекта препарируют лоскут, который включает мягкие ткани, включая часть глубокой фасции, и костный трансплантат из большеберцовой кости размером 2 x 5 см с прободным сосудом, затем лоскут вращают на 180° с расположением костного фрагмента в дефект пяточной кости и фиксируют при помощи 1...2-х шурупов, ахиллово сухожилие ушивают за костный фрагмент, после чего рану ушивают послойно, дренируют и налагают гипсовую иммобилизацию.

П. формулы: 1

-
- (11) 1048 (13) Y
(51) Int. Cl.: A61F 9/01 (2006.01)
A61F 9/013 (2006.01)
(21) s 2016 0015
(22) 2016.02.11
(71)(73) IP UNIVERSITATEA DE STAT DE MEDICINĂ ȘI FARMACIE "NICOLAE TESTEMIȚANU" DIN REPUBLICA MOLDOVA, MD
(72) COCIUG Adrian, MD; NACU Viorel, MD; MACAGONOVA Olga, MD
(74) VOZIANU Maria
(54) **Dispozitiv pentru secționarea corneei**
(57) Invenția se referă la medicină, în special la oftalmologie, și poate fi utilizată pentru secționarea corneei. Dispozitivul pentru secționarea corneei include un tub exterior (1), executat din oțel inoxidabil cu lungimea de 45 mm, diametrul interior de 18 mm și grosimea peretelui de 1 mm, și un tub interior (6), amplasat coaxial în interiorul tubului exterior (1), executat din oțel

inoxidabil cu lungimea de 50 mm, diametrul interior de 17 mm și grosimea peretelui de 1 mm. Tubul exterior (1) conține un capăt de lucru (2), executat sub un unghi de 45°, și pe care echidistant sunt executate trei caneluri (10), cu adâncimea de 0,2 mm, lungimea de 15 mm, lățimea de 2,5 mm, și cu niște proeminente (13) pe ele, cu dimensiunea de 0,2 mm, montate transversal la o distanță de 5 mm de capătul de lucru (2) al tubului (1), pentru fixarea unor lame oftalmologice (5), și un capăt opus (9), executat drept, totodată pe partea interioară a peretelui tubului exterior (1), la o distanță de 10 mm de la capătul (9), este executat un filet interior (7). De asemenea tubul interior (6) conține un capăt de lucru, executat ascuțit din ambele părți, partea interioară (11) a căruia este executată cu lungimea de 1 mm, sub un unghi de 45°, și partea exterioară (12) cu lungimea de 2 mm, sub un unghi de 45°, iar capătul opus (4) al tubului interior (6) este executat drept, totodată pe el, pe circumferință, este executat un mâner (3) cu lățimea de 5 mm, iar pe partea exterioară a peretelui tubului interior (6), la o distanță de 15 mm de capăt (4), este executat un filet exterior (8).

Revendicări: 1

Figuri: 4

*
* *

(54) **Cornea incision device**

(57) The invention relates to medicine, in particular to ophthalmology, and can be used for cornea incision.

The cornea incision device comprises an outer tube (1), made of stainless steel of a length of 45 mm, an inner diameter of 18 mm and a wall thickness of 1 mm, and an inner tube (6), disposed coaxially inside the outer tube (1), made of stainless steel of a length of 50 mm, an inner diameter of 17 mm and a wall thickness of 1 mm. The outer tube (1) comprises an operating end (2), made at an angle of 45°, and on which equidistant are made three slots (10), of a depth of 0.2 mm, a length of 15 mm, a width of 2.5 mm, and with protrusions (13) thereon, of the size of 0.2 mm, mounted transversely at a distance of 5 mm from the operating end (2) of the tube (1), for fixation of ophthalmological blades (5), and an opposite end (9), made smooth, at the same time on the inner part of the outer tube (1) wall, at a distance of 10 mm from the end (9), is made an internal thread (7). Also, the inner tube (6) comprises

an operating end, made sharpened on both sides, the inner side (11) of which is made of a length of 1 mm, at an angle of 45°, and the outer side (12) of a length of 2 mm, at an angle of 45°, and the opposite end (4) of the inner tube (6) is made smooth, at the same time on it, round the circumference, is made a handle (3) of a width of 5 mm, and on the outer portion of the inner tube (6) wall, at a distance of 15 mm from the end (4), is made an external thread (8).

Claims: 1

Fig.: 4

*
* *

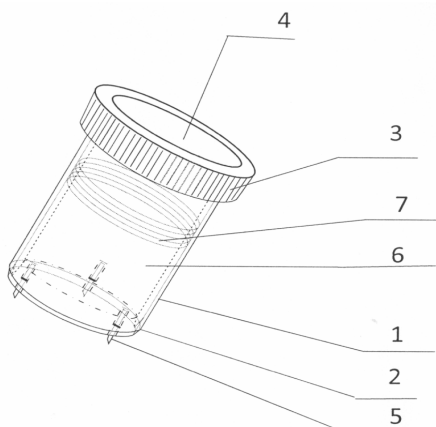
(54) **Устройство для разреза роговицы**

(57) Изобретение относится к медицине, в частности к офтальмологии, и может быть использовано для разреза роговицы.

Устройство для разреза роговицы включает наружную трубку (1), выполненную из нержавеющей стали длиной 45 мм, внутренним диаметром 18 мм и толщиной стенки 1 мм и внутреннюю трубку (6), расположенную коаксиально внутри наружной трубки (1), выполненную из нержавеющей стали длиной 50 мм, внутренним диаметром 17 мм и толщиной стенки 1 мм. Наружная трубка (1) содержит рабочий конец (2), выполненный под углом 45°, и на котором равноудаленно выполнены три паза (10), глубиной 0,2 мм, длиной 15 мм, шириной 2,5 мм, и с выступами (13) на них, размером 0,2 мм, смонтированных поперечно на расстоянии 5 мм от рабочего конца (2) трубки (1), для фиксации офтальмологических лезвий (5), и противоположный конец (9), выполненный ровным, при этом на внутренней части стенки наружной трубки (1), на расстоянии 10 мм от конца (9), выполнена внутренняя резьба (7). Также внутренняя трубка (6) содержит рабочий конец, выполненный заостренным с обеих сторон, внутренняя сторона (11) которого выполнена длиной 1 мм, под углом 45°, и наружная сторона (12) длиной 2 мм, под углом 45°, а противоположный конец (4) внутренней трубки (6) выполнен ровным, при этом на нем, по окружности, выполнена ручка (3) шириной 5 мм, а на наружной части стенки внутренней трубки (6), на расстоянии 15 мм от конца (4), выполнена наружная резьба (8).

П. формулы: 1

Фиг.: 4



(11) **1049** (13) Y

(51) **Int. Cl.:** **A61K 31/4184** (2006.01)
A23K 1/175 (2006.01)
A61D 7/00 (2006.01)
A61P 33/10 (2006.01)

(21) s 2015 0048

(22) 2015.04.03

(71)(73) INSTITUTUL DE ZOOLOGIE AL
 ACADEMIEI DE ȘTIINȚE A MOLDOVEI, MD

(72) TODERAȘ Ion, MD; RUSU Ștefan, MD;
 ERHAN Dumitru, MD; ZAMORNEA Maria,
 MD; SAVIN Anatol, MD; CHIHAI Oleg, MD;
 GHERASIM Elena, MD; PRUTEANU Mihail,
 MD; NAFORNIȚA Nicolae, MD

(54) **Procedeu de deparazitare a cervidelor**

(57) Invenția se referă la domeniul ocrotirii faunei
 cinegetice, în particular a populațiilor de
 cervide, și poate fi utilizată pentru depara-
 zitarea acestora atât în natură, cât și în gră-
 dinile zoologice.

Procedeu de deparazitare a cervidelor in-
 clude hrănirea prin administrarea unui
 amestec, care conține albendazol, premix pe
 bază de vitamine, oligoelemente și minerale,
 șrot de porumb și șrot de grâu, în următorul
 raport al componentelor, g/cap:

albendazol 0,75...0,825

premix pe bază de
 vitamine, oligoelemente
 și minerale 60...65

șrot de porumb 2000...2200

șrot de grâu 1000...1200,

totodată amestecul se administrează în
 perioada geroasă a anului, o singură dată.

Revendicări: 1

*
 * *

(54) **Method for disinfestation of cervids**

(57) The invention relates to the field of protection
 of hunting fauna, particularly of cervids popu-
 lations, and can be used for their disinfesta-
 tion both in nature and zoological gardens.

The method for disinfestation of cervids
 comprises feeding using a mixture, contain-
 ing albendazole, premix based on vitamins,
 oligoelements and minerals, corn oil meal
 and wheat oil meal, in the following compo-
 nent ratio, g/head:

Albendazole 0.75...0.825

premix based on vitamins,
 oligoelements and miner-
 als 60...65

corn oil meal 2000...2200

wheat oil meal 1000...1200,

at the same time the mixture is administered
 in the frosty period of the year, once.

Claims: 1

*
 * *

(54) **Способ дeпаразитации оленевых**

(57) Изобретение относится к области защиты
 охотничьей фауны, в частности популяций
 оленевых, и может быть использовано
 для их дeпаразитации как в природе, так и
 в зоологических садах.

Способ дeпаразитации оленевых включа-
 ет кормление с применением смеси, со-
 держащей альбендазол, премикс на осно-
 ве витаминов, олигоэлементов и минера-
 лов, кукурузный шрот и пшеничный шрот,
 в следующем соотношении компонентов,
 г/голову:

Альбендазол 0,75...0,825

премикс на основе
 витаминов,
 олигоэлементов и
 минералов 60...65

кукурузный шрот 2000...2200

пшеничный шрот 1000...1200,

при этом смесь применяют в морозное
 время года, один раз.

П. формулы: 1

- (11) **1050** (13) Y
 (51) **Int. Cl.:** *B08B 1/02* (2006.01)
 B08B 11/00 (2006.01)
 B21C 43/02 (2006.01)
 (21) s 2016 0030
 (22) 2016.03.02
 (71)(73) UNIVERSITATEA TEHNICĂ A MOLDOVEI,
 MD; INSTITUTUL DE FIZICĂ APLICATĂ AL
 ACADEMIEI DE ȘTIINȚE A MOLDOVEI, MD
 (72) GONCIARUC Valeriu, MD; BOLOGA Mircea,
 MD; POLICARPOV Albert, MD; ȘCHILEOV
 Vladimir, MD
 (54) **Procedeu de curățare a sârmei**
 (57) Invenția se referă la procedee de curățare a
 articolelor flexibile de lungime mare de mur-
 dărie și rugină și poate fi aplicată în construcția
 de mașini, metalurgie, în producția de sudură,
 construcție și alte domenii ale industriei.
 Procedeu de curățare a sârmei include de-
 plasarea acesteia printr-o cameră cu ele-
 mente feromagnetice de curățare, care este
 amplasată într-un câmp electromagnetic
 rotativ. Elementele feromagnetice sunt exe-
 cutate în formă de bucăți cilindrice de sârmă
 din material feromagnetic moale cu lungimea
 de 10...20 mm și diametrul de 1,5...2,5 mm,
 care ocupă 2...6% din volumul de lucru al
 camerei. Curățarea se efectuează la o induc-
 ție a câmpului electromagnetic rotativ de
 0,02...0,03 T cu o durată specifică de pre-
 lucrare de 5...10 s/cm².

Revendicări: 1
 Figuri: 1

*
 * *

- (54) **Wire cleaning process**
 (57) The invention relates to processes for clean-
 ing long-length flexible articles from dirt and
 rust and can be used in machine building,
 metallurgy, welding production, construction
 and other branches of the industry.
 The wire cleaning process comprises its
 movement through a chamber with ferro-
 magnetic cleaning elements, which is placed
 in a rotating electromagnetic field. The fer-
 romagnetic elements are made in the form of
 cylindrical pieces of wire of ferromagnetic
 soft material of a length of 10...20 mm and a
 diameter of 1.5...2.5 mm, occupying 2...6%
 of the working volume of the chamber. The
 cleaning is carried out at a rotating electro-
 magnetic field induction of 0.02...0.03 T with
 a specific machining time of 5...10 s/cm².

Claims: 1
 Fig.: 1

*
 * *

- (54) **Способ очистки проволоки**
 (57) Изобретение относится к способам очист-
 ки длинномерных гибких изделий от грязи
 и ржавчины и может быть использовано в
 машиностроении, металлургии, сварочном
 производстве, строительстве и других от-
 раслях промышленности.
 Способ очистки проволоки включает ее
 перемещение через камеру с ферромаг-
 нитными очищающими элементами, кото-
 рая размещена в электромагнитном вра-
 щающемся поле. Ферромагнитные эле-
 менты выполнены в виде цилиндрических
 кусков проволоки из ферромагнитного
 мягкого материала длиной 10...20 мм и
 диаметром 1,5...2,5 мм, занимающих
 2...6% рабочего объема камеры. Очистку
 осуществляют при индукции вращающе-
 гося электромагнитного поля 0,02...0,03
 Тл с удельным временем обработки 5...10
 с/см².

П. формулы: 1
 Фиг.: 1

-
- (11) **1051** (13) Y
 (51) **Int. Cl.:** *C12G 1/00* (2006.01)
 C12G 1/02 (2006.01)
 (21) s 2015 0137
 (22) 2015.10.01
 (71)(73) PRIDA Ivan, MD
 (72) PRIDA Ivan, MD; BĂLĂNUȚA Anatolii, MD;
 BODIUL Valentin, MD; ȚÎRA Valeriu, MD;
 BÎLICI Constantin, MD; LUCA Vasile, MD;
 TIRON Nicolae, MD
 (54) **Procedeu de fabricare a vinului roșu de
 elită**
 (57) Invenția se referă la industria vinicolă, și
 anume la un procedeu de fabricare a vinului
 roșu de elită.
 Procedeu, conform invenției, include zdro-
 birea și desciorchinarea partidelor de struguri
 cu obținerea mustuielii proaspete, introduce-
 rea acesteia într-un vas de macerare-fer-
 mentare, scurgerea mustului ravac și diri-
 jarea acestuia la fermentare pentru obținerea
 vinului tânăr, extragerea-macerarea boștinei
 proaspete cu vin tânăr obținut la fermentarea
 mustului ravac de la partidele precedente de
 struguri, luat în volum echivalent cu volumul
 de must ravac scurs, separarea vinului tânăr
 de boștina extrasă și utilizarea acestuia la
 extragerea-macerarea consecutivă a 1...5
 partide de boștină proaspătă, durata extra-
 gării-macerării fiecărei partide de boștină

constituind 6...24 ore, cu postfermentarea ulterioară a vinului.

Revendicări: 1

*
* *

(54) **Process for the production of red elite wine**

(57) The invention relates to the wine industry, namely to a process for the production of red elite wine.

The process, according to the invention, comprises crushing and destemming of batches of grapes to produce fresh pomace, its introduction into a maceration-fermentation container, draining of the self-flowing must and its direction to fermentation to produce young wine, extraction-maceration of the fresh dripped-off pomace with young wine obtained during the fermentation of the self-flowing must from the previous batches of grapes, taken in a volume equivalent to the volume of the dripped-off self-flowing must, separation of young wine from the extracted pomace and its use for the sequential extraction-maceration of 1...5 batches of fresh pomace, the duration of extraction-maceration of each batch of pomace is 6...24 hours, followed by the final fermentation of wine.

Claims: 1

*
* *

(54) **Способ производства элитарного красного вина**

(57) Изобретение относится к винодельческой промышленности, а именно к способу производства элитарного красного вина.

Способ, согласно изобретению, включает дробление и гребнеотделение партий винограда с получением свежей мезги, ее внесение в емкость для настаивания-брожения, стекание сусла-самотека и его направление на брожение для получения молодого вина экстрагирование-настаивание свежей стекшей мезги молодым вином, полученным при брожении сусла-самотека от предыдущих партий винограда, взятом в объеме эквивалентном объему стекшего сусла-самотека, отделение молодого вина от проэкстрагированной мезги и его использование для последовательного экстрагирования-настаивания 1...5 партий свежей мезги, длительность экстрагирования-настаивания каждой пар-

тии мезги составляет 6...24 часа, с последующим дображиванием вина.

П. формулы: 1

(11) **1052** (13) Y

(51) **Int. Cl.: F24J 2/38** (2006.01)
F24J 2/54 (2006.01)

(21) s 2015 0154

(22) 2015.11.16

(71)(73) UNIVERSITATEA TEHNICĂ A MOLDOVEI, MD

(72) BOSTAN Ion, MD; DULGHERU Valeriu, MD; CIOBANU Oleg, MD; CIOBANU Radu, MD

(54) **Sistem de orientare biaxială a unui panou fotovoltaic**

(57) Invenția se referă la energetică, în special la sisteme de orientare biaxială a panourilor fotovoltaice, și poate fi utilizată la orientarea panourilor fotovoltaice după soare.

Sistemul de orientare biaxială a unui panou fotovoltaic conține un panou fotovoltaic (1), un arbore (2) de orientare a panoului fotovoltaic (1) în plan meridional, și un mecanism de rotație, constituit dintr-un reductor melcat (3) și un motor electric (4). Panoul fotovoltaic (1) este unit articulat în partea lui de mijloc cu arborele (2) și cinematic cu mecanismul de rotație. În partea de jos panoul fotovoltaic (1) este legat articulat prin intermediul unei tije (5) cu o bucșă (6) cilindrică. Pe suprafața de contact a arborelui (2) cu bucșă (6) este executat un canal sinusoidal (9), în care este amplasată o bilă (10). Tija (5) conține o bucșă (13) filetată, care dintr-o parte este unită cu un capăt (11) filetat al tije (5), iar de altă parte bucșă (13) este unită cu capătul (12) opus al tije (5) prin intermediul unor bile (14).

Revendicări: 1

Figuri: 3

*
* *

(54) **Photovoltaic panel biaxial orientation system**

(57) The invention relates to power engineering, in particular to photovoltaic panel biaxial orientation systems, and can be used in the orientation of photovoltaic panels by the sun. The photovoltaic panel biaxial orientation system comprises a photovoltaic panel (1), a shaft (2) for orientation of the photovoltaic panel (1) in the meridional plane, and a rotation mechanism, consisting of a worm reduction gearbox (3) and an electric motor (4).

The photovoltaic panel (1) is pivotally connected in its middle part to the shaft (2) and kinematically to the rotation mechanism. In the lower part the photovoltaic panel (1) is pivotally connected by means of a pull rod (5) to a cylindrical sleeve (6). On the contact surface of the shaft (2) with the sleeve (6) is made a sinusoidal channel (9), in which is placed a roller (10). The pull rod (5) comprises a threaded sleeve (13), which on one side is connected to a threaded end (11) of the pull rod (5), and on the other side the sleeve (13) is connected to the opposite end (12) of the rod (5) by means of rollers (14).

Claims: 1

Fig.: 3

*
* *

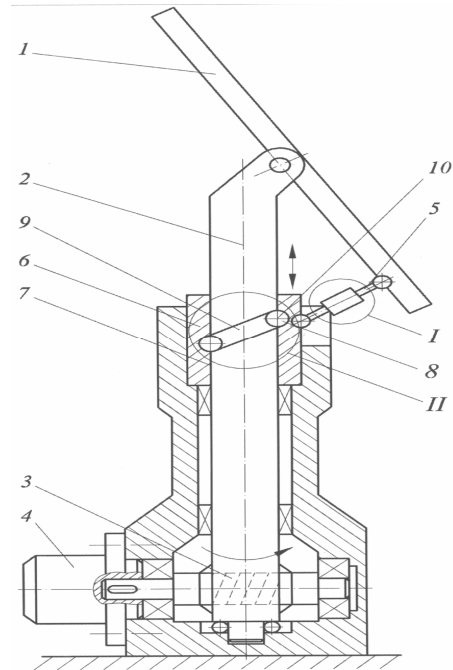
(54) Система двухосного ориентирования фотоэлектрической панели

(57) Изобретение относится к энергетике, в частности к системам двухосного ориентирования фотоэлектрических панелей, и может быть использовано при ориентировании фотоэлектрических панелей по солнцу.

Система двухосного ориентирования фотоэлектрической панели содержит фотоэлектрическую панель (1), вал (2) ориентирования фотоэлектрической панели (1) в меридиональной плоскости, и механизм вращения, состоящий из червячного редуктора (3) и электродвигателя (4). Фотоэлектрическая панель (1) шарнирно соединена в своей средней части с валом (2) и кинематически с механизмом вращения. В нижней части фотоэлектрическая панель (1) шарнирно связана посредством тяги (5) с цилиндрической втулкой (6). На контактной поверхности вала (2) со втулкой (6) выполнен синусоидальный канал (9), в котором размещен ролик (10). Тяга (5) содержит резьбовую втулку (13), которая с одной стороны соединена с резьбовым концом (11) тяги (5), а с другой стороны втулка (13) соединена с противоположным концом (12) тяги (5) посредством роликов (14).

П. формулы: 1

Фиг.: 3



(11) 1053 (13) Y

(51) Int. Cl.: F25D 1/00 (2006.01)

B07B 1/10 (2006.01)

B07B 9/02 (2006.01)

A23K 10/00 (2016.01)

(21) s 2016 0014

(22) 2016.02.09

(71)(73) INSTITUTUL DE TEHNICĂ AGRICOLĂ "MECAGRO", MD

(72) HĂBĂȘESCU Ion, MD; CEREMPEI Valerian, MD; BALABAN Nicolae, MD; STROIESCU Elena, MD

(54) Răcitor-transportor-ciuuritor pentru condiționarea peletelor

(57) Invenția se referă la utilaje de prelucrare a biomasei și poate fi utilizată în zootehnie, industriile prelucrătoare și alimentară pentru producerea nutrețurilor combinate granulate. Răcitorul-transportor-ciuuritor pentru condiționarea peletelor conține un cadru (1), pe care este fixat un corp cilindric (2), în care este montat un tambur (3) perforat, cu diametrul perforațiilor mai mic decât diametrul peletelor. În tambur (3) este fixat un melc (4) și un corp cilindric cav (7), în partea de jos a căruia sunt executate găuri (8) dreptunghiulare. Tamburul (3) este acționat de un motor-reductor (16). În partea de jos a corpului (2) sunt executate găuri

(17) dreptunghiulare, care comunică cu un ventilator (19) de aspirație. Pe capac (9) este fixat un buncăr de alimentare (25), iar în partea de jos a corpului (2) este executată o gaură (26) de evacuare a peletelor.

Revendicări: 2

Figuri: 2

*
* *

(54) **Pellet conditioning cooler-conveyer-sifter**

(57) The invention relates to the biomass processing equipment and can be used in livestock farming, processing and food industries for the production of granular combined feed. The pellet conditioning cooler-conveyer-sifter comprises a frame (1), on which is fixed a cylindrical housing (2), in which is mounted a perforated drum (3), with the diameter of perforations smaller than the diameter of pellets. In the drum (3) is mounted a screw (4) and a hollow cylindrical body (7), in the lower part of which are made rectangular holes (8). The drum (3) is driven by a motor-reducer (16). In the lower part of the housing (2) are made rectangular holes (17), which communicate with an exhaust fan (19). On the cover (9) is fixed a loading hopper (25), and in the lower part of the housing (2) is made a pellet discharging hole (26).

Claims: 2

Fig.: 2

*
* *

(54) **Охладитель-транспортёр-просеиватель для кондиционирования пеллет**

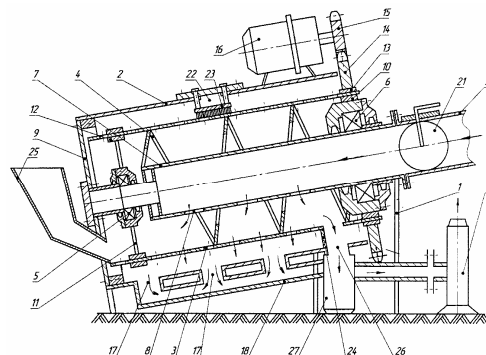
(57) Изобретение относится к оборудованию для переработки биомассы и может быть использовано в животноводстве, перерабатывающей и пищевой промышленности для изготовления гранулированных комбикормов.

Охладитель-транспортёр-просеиватель для кондиционирования пеллет содержит раму (1), на которой закреплен цилиндрический корпус (2), в котором смонтирован перфорированный барабан (3), с диаметром перфораций меньше диаметра пеллет. В барабане (3) смонтирован шнек (4) и полый цилиндрический корпус (7), в нижней части которого выполнены прямоугольные отверстия (8). Барабан (3) приводим в движение мотором-редуктором (16). В нижней части корпуса (2) выполнены прямоугольные отверстия (17), которые сообщаются с вытяжным вентилято-

ром (19). На крышке (9) закреплен загрузочный бункер (25), а в нижней части корпуса (2) выполнено отверстие (26) для отвода пеллет.

П. формулы: 2

Фиг.: 2



(11) 1054 (13) Y

(51) Int. Cl.: F26B 17/10 (2006.01)

(21) s 2015 0169

(22) 2015.12.28

(71)(73) INSTITUTUL DE TEHNICĂ AGRICOLĂ "MECAGRO", MD

(72) HĂBĂȘESCU Ion, MD; CEREMPEI Valerian, MD; MOLOTCOV Iurii, MD; BALABAN Nicolae, MD; RUSCHIH Denis, MD

(54) **Uscător și procedeu de uscare a materialelor friabile**

(57) Invenția se referă la domeniul procesării resturilor producției agricole, și anume la uscarea materiei prime vegetale mărunțite, de exemplu, crengilor de pomi fructiferi, viței-de-vie, paielor etc., pentru producerea peletelor sau brichetelor combustibile, și poate fi utilizată în diferite domenii ale industriei la uscarea materialelor disperse tari.

Uscătorul pentru materiale friabile conține un corp (1) cu un racord (2) pentru debitarea amestecului de material friabil și agent de uscare și un racord (3) pentru evacuarea materialului uscat. Corpul (1) este executat în formă de trunchi de con, orientat cu baza mică în partea de sus a uscătorului.

Procedeu, realizat cu ajutorul uscătorului menționat, include debitarea tangențială a amestecului de material friabil și agent de uscare prin crearea în interiorul corpului (1) uscătorului a unui curent turbionar al amestecului, cu obținerea suplimentară a unei forme conice din materialul friabil, coaxial cu curentul turbionar. Procedeu mai include încălzirea materialului friabil și evaporarea apei din

acesta cu ajutorul schimbului de masă și căldură prin convecție cu agentul de uscare.

Revendicări: 2

Figuri: 2

*
* *

(54) **Dryer and process for drying loose materials**

(57) The invention relates to the field of processing agricultural production wastes, namely to the drying of comminuted plant material such as branches of fruit trees, grape vine, straw, etc., for the production of pellets or fuel briquettes, and may be used in various fields of industry for the drying of solid disperse materials.

The dryer for loose materials comprises a body (1) with a branch pipe (2) for feeding the mixture of loose material and drying agent and a branch pipe (3) for discharging the dried material. The body (1) is made in the form of truncated cone, oriented with the smaller base upwards the dryer.

The process, implemented by said dryer, comprises the tangential feeding of the mixture of loose material and drying agent by creating inside the body (1) of the dryer a vortex flow of the mixture, with the additional obtaining of a conical shape of the loose material, coaxially with the vortex flow. The process further comprises the heating of the loose material and the evaporation therefrom of the moisture by means of convective heat and mass exchange with the drying agent.

Claims: 2

Fig.: 2

*
* *

(54) **Сушилка и способ сушки сыпучих материалов**

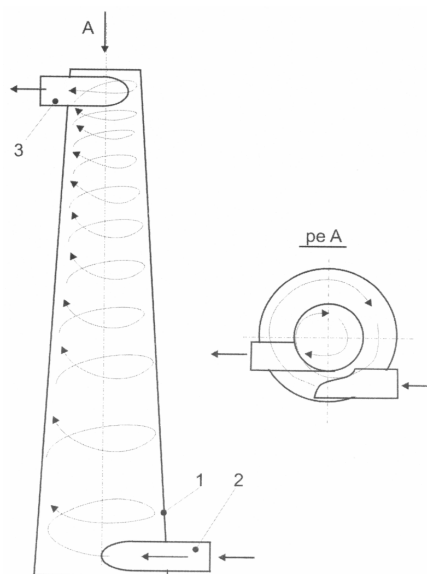
(57) Изобретение относится к области переработки отходов сельскохозяйственного производства, а именно к сушке измельченного растительного сырья, например, веток плодовых деревьев, виноградной лозы, соломы и пр., для изготовления пеллет или топливных брикетов, и может быть использовано в разных областях промышленности при сушке твердых дисперсных материалов.

Сушилка для сыпучих материалов содержит корпус (1) с патрубком (2) для подачи смеси сыпучего материала и сушильного агента и патрубком (3) для отвода сушеного материала. Корпус (1) выполнен в форме усеченного конуса, обращенного меньшим основанием вверх суши.

Способ, осуществляемый при помощи указанной сушилки, включает тангенциальную подачу смеси сыпучего материала и сушильного агента созданием внутри корпуса (1) сушилки вихревого потока смеси, с дополнительным получением конической формы сыпучего материала, соосно с вихревым потоком. Способ еще включает прогрев сыпучего материала и испарение из него влаги при помощи конвективного теплообмена с сушильным агентом.

П. формулы: 2

Фиг.: 2



FG4A Lista brevetelor de invenție eliberate

Se publică următoarele date: numărul curent, codul țării conform normei ST.3 OMPI, numărul brevetului, codul tipului de document conform normei ST.16 OMPI, indicii de clasificare conform CIB, numărul depozitului, data depozitului, numărul BOPI în care a fost publicată mențiunea privind acordarea brevetului

Nr. crt.	Cod ST.3 OMPI	(11) Nr. brevet	(13) Cod ST.16 OMPI	(51) Indici de clasificare	(21) Nr. depozit	(22) Data depozit	(45) Nr. BOPI
1	MD	4379	C1	B60R 21/00 (2006.01) B60R 21/02 (2006.01)	a 2014 0111	2014.10.09	11/2015
2	MD	4380	C1	B82Y 30/00 (2011.01) B82Y 40/00 (2011.01) C01G 9/00 (2006.01) C01G 11/00 (2006.01) C01G 19/04 (2006.01) C08F 26/10 (2006.01)	a 2014 0132	2014.12.16	11/2015
3	MD	4381	C1	C02F 1/00 (2006.01) C02F 1/46 (2006.01) C02F 1/461 (2006.01) G21F 9/04 (2006.01)	a 2014 0075	2014.07.17	11/2015
4	MD	4382	C1	C02F 11/04 (2006.01) C12P 1/04 (2006.01) C12P 5/02 (2006.01)	a 2014 0087	2014.08.22	11/2015
5	MD	4383	C1	C07F 1/08 (2006.01) C07C 337/08 (2006.01) C07D 215/12 (2006.01) A61K 31/175 (2006.01) A61K 31/30 (2006.01) A61P 31/04 (2006.01)	a 2015 0025	2015.03.06	11/2015
6	DE	4384	C1	C12N 1/21 (2006.01) C07K 14/555 (2006.01) C12N 9/02 (2006.01) C12N 9/00 (2006.01)	a 2013 0099	2012.05.21	11/2015
7	MD	4385	C1	C12N 1/12 (2006.01)	a 2014 0056	2014.06.04	11/2015

FG9Y Lista brevetelor de invenție de scurtă durată eliberate

Se publică următoarele date: numărul curent, codul țării conform normei ST.3 OMPI, numărul brevetului, codul tipului de document conform normei ST.16 OMPI, indicii de clasificare conform CIB, numărul depozitului, data depozitului, numărul BOPI în care a fost publicată mențiunea privind acordarea brevetului

Nr. crt.	Cod ST.3 OMPI	(11) Nr. brevet	(13) Cod ST.16 OMPI	(51) Indici de clasificare	(21) Nr. depozit	(22) Data depozit	(45) Nr. BOPI
1	MD	954	Z	<i>H01C 17/00</i> (2006.01) <i>H01C 17/04</i> (2006.01) <i>H01C 3/16</i> (2006.01)	s 2014 0131	2014.10.09	9/2015
2	MD	964	Z	<i>A01F 29/02</i> (2006.01) <i>A01F 29/06</i> (2006.01) <i>B02C 9/02</i> (2006.01) <i>B02C 18/06</i> (2006.01) <i>B02C 18/18</i> (2006.01) <i>B02C 18/22</i> (2006.01)	s 2015 0064	2015.04.27	11/2015
3	MD	965	Z	<i>A23K 1/00</i> (2006.01) <i>A23K 1/16</i> (2006.01) <i>A23K 1/18</i> (2006.01) <i>A01K 67/02</i> (2006.01)	s 2015 0031	2015.03.10	11/2015
4	MD	966	Z	<i>A61B 5/00</i> (2006.01)	s 2015 0011	2015.01.29	11/2015
5	MD	967	Z	<i>A61K 31/56</i> (2006.01) <i>A61K 31/7028</i> (2006.01) <i>A61P 1/16</i> (2006.01)	s 2015 0032	2015.03.10	11/2015
6	MD	968	Z	<i>C12G 1/022</i> (2006.01) <i>C12G 1/06</i> (2006.01) <i>C12M 1/00</i> (2006.01) <i>C12M 1/107</i> (2006.01) <i>C12M 1/24</i> (2006.01) <i>B01L 3/00</i> (2006.01) <i>C12N 1/16</i> (2006.01)	s 2014 0113	2014.08.28	11/2015
7	MD	969	Z	<i>C12G 1/00</i> (2006.01) <i>C12G 1/02</i> (2006.01) <i>C12G 1/10</i> (2006.01)	s 2015 0015	2015.02.11	11/2015
8	MD	970	Z	<i>C12G 1/00</i> (2006.01) <i>C12G 1/02</i> (2006.01)	s 2015 0025	2015.02.26	11/2015
9	MD	971	Z	<i>E04B 1/38</i> (2006.01) <i>E04F 13/00</i> (2006.01) <i>E04F 13/02</i> (2006.01) <i>E04F 13/07</i> (2006.01) <i>E04F 13/072</i> (2006.01) <i>E04G 23/02</i> (2006.01)	s 2015 0030	2015.03.03	11/2015
10	MD	972	Z	<i>H01L 21/04</i> (2006.01) <i>H01L 21/18</i> (2006.01) <i>H01L 21/20</i> (2006.01) <i>H01L 31/0236</i> (2006.01)	s 2015 0020	2015.02.19	11/2015

II

Soiuri de plante / Plant varieties / Сорта растений

Protecția juridică a soiurilor de plante în Republica Moldova se asigură în temeiul Legii nr. 39-XVI din 29 februarie 2008 privind protecția soiurilor de plante.

În conformitate cu această Lege, brevetele pentru soi de plantă sunt eliberate de AGEPI și certifică prioritatea și paternitatea amelioratorului și dreptul exclusiv al titularului de brevet asupra soiului.

Un soi este brevetabil dacă este nou, distinct, omogen și stabil și este desemnat printr-o denumire conformă cu prevederile Legii.

Cererea de brevet pentru soi de plantă se depune la AGEPI de către orice persoană care, conform art. 11 și 12 din Lege, dispune de dreptul de a solicita brevet, personal sau prin reprezentant și trebuie să îndeplinească cerințele prevăzute la art. 33 din Lege.

În prezenta Secțiune se publică date privind cererile de brevet pentru soi de plantă depuse, brevetele pentru soi de plantă acordate și brevetele pentru soi de plantă eliberate conform procedurii naționale.

Legal protection of plant varieties in the Republic of Moldova shall be afforded in with the Law No. 39-XVI of February 29, 2008 on the Protection of Plant Varieties.

In accordance with this Law, variety patents shall be granted by AGEPI and shall certify the priority of the variety, the authorship of the breeder and the exclusive right of the patent owner in the variety. The plant variety shall be patentable where it is new, distinct, uniform and stable and shall be designated by a denomination in accordance with the provisions of the Law.

The variety patent application shall be filed with the AGEPI by any person who, according to Art. 11 and 12 of the Law, is entitled to apply for a patent, in person or through a representative, and shall fulfill the requirements specified in Art. 33 of the Law.

Data concerning the filed plant variety applications, granted plant variety patents and plant variety patents issued according to the national procedure are published in the present Section.

Правовая охрана сортов растений в Республике Молдова обеспечивается на основе Закона № 39-XVI от 29 февраля 2008 г. об охране сортов растений.

В соответствии с этим Законом, патенты на сорта растений выдаются AGEPI и удостоверяют приоритет, авторство селекционера и исключительное право патентообладателя на сорт растения.

Сорт растения патентоспособен, если он является новым, отличимым, однородным и стабильным и обозначен наименованием в соответствии с требованиями Закона.

Заявка на патент на сорт растения подается в AGEPI любым лицом, которому согласно ст. 11 и 12 Закона принадлежит право на получение патента, лично или через представителя и должна содержать документы, предусмотренные в ст. 33 Закона.

В данном Разделе публикуются сведения о заявках на патенты на сорта растений, о предоставленных патентах на сорта растений и о выданных патентах на сорта растений согласно национальной процедуре.

**CODURILE OMPI PENTRU CODIFICAREA TITLURILOR INFORMAȚIILOR REFERITOARE
LA SOIURILE DE PLANTE PUBLICATE ÎN BULETINUL OFICIAL
DE PROPRIETATE INTELECTUALĂ CONFORM NORMEI ST. 17**

**WIPO CODES ON CODING OF HEADINGS OF ANNOUNCEMENTS CONCERNING
PLANT VARIETIES MADE IN THE OFFICIAL BULLETIN
OF INTELLECTUAL AL PROPERTY IN ACCORDANCE WITH THE STANDARD ST. 17**

**КОДЫ ВОИС ДЛЯ КОДИРОВАНИЯ ЗАГОЛОВКОВ ИНФОРМАЦИИ, ОТНОСЯЩЕЙСЯ
К СОРТАМ РАСТЕНИЙ, ПУБЛИКУЕМОЙ В ОФИЦИАЛЬНОМ БЮЛЛЕТЕНЕ
ИНТЕЛЛЕКТУАЛЬНОЙ СОБСТВЕННОСТИ В СООТВЕТСТВИИ СО СТАНДАРТОМ ST. 17**

- BZ9E** Cereri de brevet pentru soi de plantă publicate
Published plant variety patent applications
Опубликованные заявки на патент на сорт растения
- BA9E** Denumirile soiurilor
Variety denominations
Наименования сортов
- FF9E** Brevete pentru soi de plantă acordate
Granted plant variety patents
Предоставленные патенты на сорт растения
- FF9E** Lista brevetelor pentru soi de plantă acordate, aranjate în ordinea numerelor de brevete (anual)
Numerical index of granted plant variety patents (yearly)
Нумерационный указатель предоставленных патентов на сорт растения (годовой)
- FG9E** Brevete pentru soi de plantă eliberate
Issued plant variety patents
Выданные патенты на сорт растения
- FA9E** Lista cererilor de brevet pentru soi de plantă retrase
List of withdrawn plant variety patent applications
Перечень отозванных заявок на патент на сорт растения
- FC9E** Lista cererilor de brevet pentru soi de plantă respinse
List of refused plant variety patent applications
Перечень отклоненных заявок на патент на сорт растения
- MC9E** Lista cererilor de brevet pentru soi de plantă anulate
List of nullited plant variety patent applications
Перечень аннулированных заявок на патент на сорт растения
- MM9E** Lista brevetelor pentru soi de plantă a căror valabilitate a încetat
List of invalid plant variety patents
Перечень патентов на сорт растения, действие которых прекращено
- HF9E** Lista brevetelor pentru soi de plantă revalidate
List of revalidated plant variety patents
Перечень восстановленных патентов на сорт растения

BZ9E Cereri de brevet pentru soi de plantă publicate / Published plant variety patent applications / Опубликованные заявки на патент на сорт растения

Publicarea în BOPI a cererilor de brevet pentru soi de plantă asigură solicitantului o protecție provizorie în condițiile prevăzute de art. 26 din Legea nr. 39-XVI din 29.02.2008 privind protecția soiurilor de plante.

Materialele cererilor de brevet pentru soi de plantă, informațiile despre care sunt publicate în BOPI, se află în biblioteca AGEPI, accesibile publicului, și pot fi consultate sau se pot comanda copii, contra cost.

Conform art. 49 din Lege, după publicarea cererii orice persoană poate să prezinte la AGEPI obiecții referitor la denumirea soiului și la satisfacerea condițiilor de brevetabilitate, în condițiile stabilite în Lege.

Publication in BOPI of plant variety patent applications provides to the applicant a provisional protection under the terms of Article 26 of Law No. 39-XVI of 29.02.2008 on the Protection of Plant Varieties.

Plant variety patent application materials, information on which are published in BOPI, are in the AGEPI library, accessible to the public, and can be consulted or copies can be ordered fee.

According to Article 49 of the Law, after the publication of the application any person may file with the AGEPI objections to the denomination of the variety and to the compliance with the requirements of patentability, under the terms established in the Law.

Публикация заявок на патент на сорт растения в BOPI обеспечивает заявителю временную охрану на условиях, предусмотренных ст. 26 Закона № 39-XVI от 29.02.2008 г. об охране сортов растений.

Материалы заявок на патент на сорт растения, сведения о которых опубликованы в BOPI, находятся в библиотеке AGEPI, общедоступны для ознакомления, а за определенную плату могут быть заказаны их копии.

Согласно ст. 49 Закона после публикации заявки любое лицо вправе подать в AGEPI возражения в отношении наименования сорта, а также возражения относительно несоответствия условиям патентоспособности, предусмотренным Законом.

BZ9E Cereri de brevet pentru soi de plantă publicate

Se publică următoarele date: numărul curent, numărul depozitului, data depozitului, solicitantul, amelioratorul, denumirea comună (taxonul botanic), denumirea propusă a soiului, data publicării

Nr. crt. No. № п/п	Nr. depozit / Data depozit Application number / Filing date Номер заявки / Дата подачи	a. Solicitantul b. Amelioratorul a. Applicant b. Breeder a. Заявитель b. Селекционер	Denumirea comună (<i>Taxonul botanic</i>) Common name (<i>Botanical taxon</i>) Название вида (<i>Ботанический таксон</i>)	Denumirea propusă a soiului Proposed variety denomination Предложенное наименование сорта	Data publicării Date of publi- cation Дата публикации
1	v 2016 0008 / 2016.03.24	a. INSTITUTUL DE GENETICĂ, FIZIOLOGIE ȘI PROTECȚIE A PLANTELOR AL AȘM, MD b. SÎROMEATNICOV Iulia, MD; JACOTĂ Anatolie, MD; BOTNARI Vasile, MD; COTENCO Eugenia, MD; CHIRILOV Eleonora, MD	TOMATE (<i>Solanum lycopersicum</i> L.) Tomato (<i>Solanum lycopersicum</i> L.) Томат (<i>Solanum lycopersicum</i> L.)	FLACĂRA	2016.06.30
2	v 2016 0009 / 2016.03.24	a. INSTITUTUL DE GENETICĂ, FIZIOLOGIE ȘI PROTECȚIE A PLANTELOR AL AȘM, MD b. MACOVEI Milania, MD	TOMATE (<i>Solanum lycopersicum</i> L.) Tomato (<i>Solanum lycopersicum</i> L.) Томат (<i>Solanum lycopersicum</i> L.)	DIVA	2016.06.30
3	v 2016 0010 / 2016.03.24	a. INSTITUTUL DE GENETICĂ, FIZIOLOGIE ȘI PROTECȚIE A PLANTELOR AL AȘM, MD b. SÎROMEATNICOV Iulia, MD; JACOTĂ Anatolie, MD; BOTNARI Vasile, MD; COTENCO Eugenia, MD; CHIRILOV Eleonora, MD	TOMATE (<i>Solanum lycopersicum</i> L.) Tomato (<i>Solanum lycopersicum</i> L.) Томат (<i>Solanum lycopersicum</i> L.)	HELENA	2016.06.30

FF9E Brevete pentru soi de plantă acordate / Granted plant variety patents / Предоставленные патенты на сорт растения

Orice hotărâre de acordare a brevetului pentru soi de plantă poate fi contestată de către o persoană, afectată de hotărârea respectivă în mod direct și personal.
Contestația motivată se depune la AGEPI în termen de 2 luni de la data publicării hotărârii.

Any decision to grant a plant variety patent may be appealed by a person directly and personally affected by that decision.
The reasoned appeal shall be lodged with the AGEPI within 2 months as from the date of publication of the decision.

Любое решение о выдаче патента на сорт растения может быть обжаловано лицом, которого данное решение касается и к которому оно имеет непосредственное и прямое отношение.
Мотивированный протест подается в AGEPI в течение двух месяцев с даты публикации решения.

FF9E Brevete pentru soi de plantă acordate

Se publică următoarele date: numărul curent, numărul depozitului, data depozitului, titularul, amelioratorul, denumirea comună (taxonul botanic), denumirea soiului, numărul brevetului, data acordării brevetului

Nr. crt.	Nr. depozit / Data depozit	a. Titularul b. Amelioratorul	Denumirea comună (<i>Taxonul botanic</i>)	Denumirea soiului	Numărul de brevet / Data acordării
No.	Application number / Filing date	a. Holder b. Breeder	Common name (<i>Botanical taxon</i>)	Variety denomination	Patent number / Date of grant
№ п/п	Номер заявки / Дата подачи	a. Патентообладатель b. Селекционер	Название вида (<i>Ботанический таксон</i>)	Наименование сорта	Номер патента / Дата предоставления
1	2	3	4	5	6
1	v 2013 0028 / 2013.09.24	a. GRĂDINA BOTANICĂ (INSTITUT) A ACADEMIEI DE ȘTIINȚE A MOLDOVEI, MD b. PALANCEAN Alexei, MD; ROȘCA Ion, MD	SCORUȘ (<i>Sorbus L.</i>) Sorbus (<i>Sorbus L.</i>) Рябина (<i>Sorbus L.</i>)	CATRIN	217 / 2016.06.30
2	v 2013 0031 / 2013.09.30	a. INSTITUTUL DE GENETICĂ, FIZIOLOGIE ȘI PROTECȚIE A PLANTELOR AL ACADEMIEI DE ȘTIINȚE A MOLDOVEI, MD b. BOTNARI Vasile, MD	CEAPĂ (<i>Allium cepa L.</i>) Onion (<i>Allium cepa L.</i>) Лук (<i>Allium cepa L.</i>)	ALLEX	218 / 2016.06.30
3	v 2014 0001 / 2014.01.14	a. INSTITUTUL DE FITOTEHNIE "PORUMBENI", MD b. MÎRZA Vitalie, MD; VANICOVICI Nicolai, MD; PÎR- VAN Pintilie, MD; MISTREȚ Silvia, MD	PORUMB (<i>Zea mays L.</i>) Maize (<i>Zea mays L.</i>) Кукуруза (<i>Zea mays L.</i>)	MV 972L	219 / 2016.06.30
4	v 2014 0002 / 2014.01.14	a. INSTITUTUL DE FITOTEHNIE "PORUMBENI", MD b. MÎRZA Vitalie, MD; VANICOVICI Nicolai, MD; PÎRVAN Pintilie, MD; MISTREȚ Silvia, MD	PORUMB (<i>Zea mays L.</i>) Maize (<i>Zea mays L.</i>) Кукуруза (<i>Zea mays L.</i>)	MV 125L	220 / 2016.06.30
5	v 2014 0003 / 2014.01.14	a. INSTITUTUL DE FITOTEHNIE "PORUMBENI", MD b. MÎRZA Vitalie, MD; VANICOVICI Nicolai, MD; PÎRVAN Pintilie, MD; MISTREȚ Silvia, MD	PORUMB (<i>Zea mays L.</i>) Maize (<i>Zea mays L.</i>) Кукуруза (<i>Zea mays L.</i>)	MV 191L	221 / 2016.06.30
6	v 2014 0004 / 2014.01.14	a. INSTITUTUL DE FITOTEHNIE "PORUMBENI", MD b. MÎRZA Vitalie, MD; VANICOVICI Nicolai, MD; PÎRVAN Pintilie, MD; MISTREȚ Silvia, MD	PORUMB (<i>Zea mays L.</i>) Maize (<i>Zea mays L.</i>) Кукуруза (<i>Zea mays L.</i>)	MV 636L	222 / 2016.06.30

1	2	3	4	5	6
7	v 2014 0005 / 2014.01.14	a. INSTITUTUL DE FITOTEHNIE "PORUMBENI", MD b. MÎRZA Vitalie, MD; VANICOVICI Nicolai, MD; PÎRVAN Pintilie, MD; MISTREȚ Silvia, MD	PORUMB (<i>Zea mays</i> L.) Maize (<i>Zea mays</i> L.) Кукуруза (<i>Zea mays</i> L.)	MV 917L	223 / 2016.06.30
8	v 2014 0006 / 2014.01.14	a. INSTITUTUL DE FITOTEHNIE "PORUMBENI", MD b. MÎRZA Vitalie, MD; VANICOVICI Nicolai, MD; PÎRVAN Pintilie, MD; MISTREȚ Silvia, MD	PORUMB (<i>Zea mays</i> L.) Maize (<i>Zea mays</i> L.) Кукуруза (<i>Zea mays</i> L.)	MV 922L	224 / 2016.06.30
9	v 2014 0007 / 2014.01.14	a. INSTITUTUL DE FITOTEHNIE "PORUMBENI", MD b. MÎRZA Vitalie, MD; VANICOVICI Nicolai, MD; PÎRVAN Pintilie, MD; MISTREȚ Silvia, MD	PORUMB (<i>Zea mays</i> L.) Maize (<i>Zea mays</i> L.) Кукуруза (<i>Zea mays</i> L.)	MV 968AL	225 / 2016.06.30
10	v 2014 0008 / 2014.01.14	a. INSTITUTUL DE FITOTEHNIE "PORUMBENI", MD b. MÎRZA Vitalie, MD; VANICOVICI Nicolai, MD; PÎRVAN Pintilie, MD; MISTREȚ Silvia, MD	PORUMB (<i>Zea mays</i> L.) Maize (<i>Zea mays</i> L.) Кукуруза (<i>Zea mays</i> L.)	MV 971L	226 / 2016.06.30
11	v 2014 0009 / 2014.01.14	a. INSTITUTUL DE FITOTEHNIE "PORUMBENI", MD b. VANICOVICI Nicolai, MD; MÎRZA Vitalie, MD; MATICIUC Vasile, MD; PRITULA Grigorii, MD; PÎRVAN Pintilie, MD; MISTREȚ Silvia, MD	PORUMB (<i>Zea mays</i> L.) Maize (<i>Zea mays</i> L.) Кукуруза (<i>Zea mays</i> L.)	AS 525L	227 / 2016.06.30
12	v 2014 0010 / 2014.01.14	a. INSTITUTUL DE FITOTEHNIE "PORUMBENI", MD b. MATICIUC Vasile, MD; MÎRZA Vitalie, MD; VEREȘCEAC Andrei, MD; ROTARI Eugen, MD; PRITULA Grigorii, MD; VANICOVICI Nicolai, MD; BRUMA Serghei, MD; FRUNZE Ion, MD; PARTAS Evghenia, MD; ȘTIRBU Valentin, MD; LEBEDIUC Gheorghe, MD	PORUMB ZAHARAT (<i>Zea mays ssp.</i> <i>saccharata</i> L.) Sweet Corn (<i>Zea mays ssp.</i> <i>saccharata</i> L.) Сахарная кукуруза (<i>Zea mays ssp.</i> <i>saccharata</i> L.)	PORUMBENI 196	228 / 2016.06.30

III

Mărci / Trademarks

Protecția juridică a mărcilor în Republica Moldova se asigură în temeiul înregistrării lor la AGEPI în modul stabilit de Legea nr. 38-XVI din 2008.02.29 privind protecția mărcilor. În conformitate cu Legea, marca se autentifică prin certificatul de înregistrare eliberat de AGEPI. Certificatul de înregistrare confirmă prioritatea mărcii și dreptul exclusiv al titularului asupra mărcii pentru produsele și serviciile indicate în certificat.

În prezenta Secțiune se publică datele privind cererile de înregistrare, mărcile înregistrate și mărcile reînnoite prin procedura națională.

Mărcile înregistrate conform Aranjamentului de la Madrid privind înregistrarea internațională a mărcilor și Protocolului referitor la Aranjamentul de la Madrid la care Republica Moldova este parte se publică în limbile franceză, engleză și spaniolă în Buletinul OMPI de Mărci Internaționale ("Gazette OMPI des marques internationales / WIPO Gazette of International Marks / Gaceta de la OMPI de Marcas Internacionales"). Buletinul include toate datele referitoare la înregistrările internaționale noi, la reînnoiri, la desemnări posterioare, precum și la modificări și alte acțiuni ce se referă la înregistrările internaționale. Buletinul este disponibil accesului public pe site-ul OMPI la adresele <http://www.wipo.int/madrid/en/madridgazette/>, <http://www.wipo.int/madrid/fr/madridgazette/> sau <http://www.wipo.int/madrid/es/madridgazette/> și în biblioteca AGEPI pe suport DVD.

Legal protection of trademarks in the Republic of Moldova shall be afforded on the basis of registration with the AGEPI, as established by Law No. 38-XVI of 2008.02.29 on the Protection of Trademarks. According to this Law the trademark is certified by a registration certificate issued by AGEPI. The registration certificate attests the priority date of the trademark and the exclusive right of the owner in the trademark for the goods and services entered in the certificate.

Data on filed trademark applications, registered trademarks and trademarks renewal under the national procedure shall be published in this Section.

Trademarks registered under the Madrid Agreement and the Protocol Concerning the International Registration of Marks to which the Republic of Moldova is party shall be published in French, English and Spanish in the Gazette OMPI des marques internationales / WIPO Gazette of International Marks / Gaceta de la OMPI de Marcas Internacionales. The Gazette includes all relevant data on new international registrations, renewals, subsequent designations as well as changes and other entries referred to the international registrations. The Gazette is available for public on the WIPO site at <http://www.wipo.int/madrid/en/madridgazette/>, <http://www.wipo.int/madrid/fr/madridgazette/> or <http://www.wipo.int/madrid/es/madridgazette/> and on DVD carrier in the AGEPI library.

**CODURILE INID PENTRU IDENTIFICAREA DATELOR BIBLIOGRAFICE
REFERITOARE LA MĂRCI, CONFORM NORMEI ST. 60 OMPI****LIST OF INID CODES CONCERNING BIBLIOGRAPHIC DATA
RELATING TO MARKS, ACCORDING TO WIPO STANDARD ST. 60**

- (111) Numărul de ordine al înregistrării
Serial number of the registration
- (116) Numărul de ordine al înregistrării reînnoite
Serial number of the renewal
- (151) Data înregistrării
Date of the registration
- (156) Data reînnoirii
Date of the renewal
- (170) Termenul prevăzut de valabilitate a înregistrării / reînnoirii
Expected duration of the registration/renewal
- (181) Data prevăzută de expirare a termenului de valabilitate a înregistrării
Expected expiration date of the registration
- (186) Data prevăzută de expirare a termenului de valabilitate a reînnoirii
Expected expiration date of the renewal
- (210) Numărul de depozit
Number of the application
- (220) Data de depozit
Date of filing of the application
- (230) Data priorității de expoziție
Date of the exhibition priority
- (310) Numărul de depozit al cererii inițiale
Number of the initial application
- (320) Data de depozit a cererii inițiale
Date of filing of the initial application
- (330) Țara cererii inițiale, codul conform normei ST. 3 OMPI
Country of the initial application, code according to WIPO Standard ST. 3
- (441) Data la care informațiile privind cererea neexaminată au fost făcute accesibile publicului
Date of making information available to the public regarding the non-examined application
- (442) Data la care informațiile privind cererea examinată au fost făcute accesibile publicului
Date of making information available to the public regarding the examined application
- (450) Data la care informațiile privind înregistrarea au fost făcute accesibile publicului
Date of making information available to the public regarding the registration
- (510) Lista produselor când acestea nu sunt clasificate
List of goods, if not classified
- (511) Indicarea claselor conform Clasificării internaționale a produselor și serviciilor în scopul înregistrării mărcilor (Clasificarea de la Nisa), lista produselor și serviciilor conform acestei clasificări
The International Classification of Goods and Services for the Purposes of the Registration of Marks (Nice Classification), list of goods and/or services classified according thereto

- (526) **Elementele mărcii asupra cărora nu se extinde dreptul exclusiv**
Marks elements to which the exclusive rights do not extend
- (531) **Descrierea elementelor figurative ale mărcii conform Clasificării internaționale a elementelor figurative ale mărcilor (Clasificarea de la Viena)**
Description of the figurative elements of the mark according to the International Classification of the Figurative Elements of Marks (Vienna Classification)
- (540) **Reproducerea mărcii**
Reproduction of the mark
- (550)* **Indicarea faptului că marca este proprietate a statului**
Indication to the effect that the mark is a state property
- (551) **Indicarea faptului că marca este colectivă sau de certificare**
Indication to the effect that the mark is a collective mark or a certification mark
- (554) **Indicarea faptului că marca este tridimensională**
Indication to the effect that the mark is a three-dimensional mark
- (556) **Marcă sonoră, inclusiv caracteristicile**
Sound mark, including characteristics
- (580) **Data înscrierii oricărui tip de tranzacție privind cererile de înregistrare sau înregistrările (de exemplu: modificare de titular, modificare de nume sau adresă, renunțare, expirare a protecției)**
Date of recording of any kind of transaction in respect of applications or registrations (for example: change in ownership, change in name or address, renunciation, termination of protection)
- (591) **Indicarea culorilor revendicate**
Indication of colors claimed
- (641) **Numărul și data altor cereri înrudite din punct de vedere juridic**
Number and date of other legally related applications
- (730) **Numele/denumirea și adresa solicitantului sau titularului, codul țării conform normei ST. 3 OMPI**
Name and address of the applicant or the holder of the registration, country code according to WIPO Standard ST. 3
- (740) **Numele reprezentantului**
Name of the representative
- (750) **Adresa pentru corespondență**
Address for correspondence
- (770) **Numele și adresa solicitantului sau titularului precedent (în caz de schimbare a titularului)**
Name and address of the applicant or holder (in case of change in ownership)
- (771) **Numele precedent sau adresa precedentă a solicitantului sau titularului (fără schimbarea titularului)**
Previous name or address of the applicant or holder (in case of change in ownership)
- (791) **Numele și adresa licențiatului**
Name and address of the licensee
- (800) **Indicarea datelor conform Aranjamentului de la Madrid și Protocolului de la Madrid**
Indication of data under the Madrid Agreement and the Madrid Protocol
- (300)* **Date referitoare la prioritatea cererilor înregistrate la oficiul de brevete al fostei U.R.S.S. (numărul documentului, data depozitării, codul țării)**
Data relating to priority of the applications registered with the patent office of the former USSR (number of the document, application filing date, code of the country)

Cereri de înregistrare / Applications for registration

În conformitate cu Legea nr. 38-XVI din 2008.02.29 privind protecția mărcilor, cererea de înregistrare a mărcii se depune la AGEPI de către solicitant, personal sau prin intermediul unui reprezentant.

O cerere trebuie să se refere la o singură marcă și trebuie să conțină documentele prevăzute în art. 30 din Lege.

Orice persoană interesată în termen de 3 luni de la data publicării datelor cu privire la cererea depusă poate prezenta în scris la AGEPI observații motivate privind necesitatea de a refuza înregistrarea mărcii conform art. 7 și/sau să formuleze o opoziție la înregistrarea mărcii pe motiv că înregistrarea acesteia ar trebui refuzată în baza prevederilor art. 8 și/sau, după caz, art. 7 din Lege.

In accordance with the Law No. 38-XVI of 2008.02.29 on the Protection of Trademarks a trademark registration application shall be filed with the AGEPI by the applicant, in person or through a representative. An application shall relate to one trademark only and shall contain the documents provided for in Art. 30 of the Law.

Within three months of the date of publication of a trademark registration application, any person shall be entitled to submit its comments in writing to the AGEPI, providing justification of the need for refusal of the trademark registration on the basis of Article 7 and/or lodge an opposition against registration of a trademark on the grounds that its registration must be refused on the basis of Article 8 and/or, as appropriate, Article 7 of the Law.

(210) **037752**
 (220) 2015.10.19
 (730) **GRINSHPUN Emmanuil, MD**
 Str. Mitropolit G. Bănulescu-Bodoni nr. 11,
 ap. 37,
 MD-2001, Chișinău, Republica Moldova
 (540)

CREDIT 2 ALL

(511) NCL(10-2015)
 36 - asigurări; afaceri financiare; afaceri moneta-
 re; afaceri imobiliare.

(210) **037836**
 (220) 2015.11.03
 (730) **BAXAN Andrei, MD**
 Str. Cahul nr. 46 A, ap. 17,
 MD-3100, Bălți, Republica Moldova
 (540)



(591) Culori revendicate: verde, roșu, negru.
 (511) NCL(10-2015)
 35 - publicitate; comercializarea produselor, ser-
 vicii de comercializare pentru terți prestate
 de magazine de firmă;
 37 - construcții; reparații; servicii de instalații.
 (531) CFE(5) 07.03.02; 07.03.11; 26.03.23; 27.05.19;
 27.05.22; 29.01.13.

(210) **037975**
 (220) 2015.11.30
 (730) **YANMAR CO., LTD., JP**
 1-32, Chayamachi, Kita-ku, Osaka, Japonia
 (540)

YANMAR

(511) NCL(10-2015)
 04 - uleiuri și grăsimi minerale de uz industrial (cu
 excepția combustibilului); uleiuri și grăsimi
 neminerale de uz industrial (cu excepția
 combustibilului); combustibili; ceară (materie
 primă); lubrifianți solizi; țiteiul brut sau rafinat;
 unsoi industriale; uleiuri pentru motoare;
 lubrifianți; uleiuri pentru motoare cu combus-
 tie internă; motorină; uleiuri ușoare; gazolină;
 uleiuri inflamabile; gaz combustibil;
 07 - instrumente agricole, cu excepția celor acțio-
 nate manual; mașini agricole; combine agri-
 cole de secerat și treierat; mașini de trans-
 plantare a orezului; legători; mașini mobile
 de treierat; decorticoare de orez; cultiva-
 toare cu motor; mașini de tăiat arbuști; ma-
 șini de transplantare a legumelor; lame pen-
 tru tocarea nutrețului; combine pentru po-
 rumb; mașini de cultivat; pluguri de săpat
 șanțuri; decorticoare de cereale; seceră-
 tori-legători; mașini de secerat și treierat;
 semănători (mașini); mașini de pulverizat;
 batoze; mașini de tuns gazonul; motoare, cu
 excepția celor pentru vehicule terestre; com-
 ponente și accesorii pentru motoare de toate
 tipurile; motoare diesel; motoare cu benzină;
 motoare pentru nave maritime sau pentru
 bărci; compresoare pentru nave maritime;
 motoare electrice; bucșe pentru bolțurile de
 pistoane; pistoane (organe de mașini sau de
 motoare); bolțuri de pistoane; segmenti de
 pistoane; filtre de combustibil; vilbrochenuri;
 cilindri de motoare; țevi de eșapament pentru
 motoare; curele de ventilatoare pentru mo-
 toare; ventilatoare pentru motoare; injectoare
 pentru motoare; tobe de eșapament pentru
 motoare; radiatoare (de răcire) pentru motoa-
 re; dispozitive de aprindere pentru motoare
 cu combustie internă; demaroare pentru mo-
 toare; compresori de supraalimentare; pompe;
 pompe (mașini); pompe de încălzire pe
 bază de gaz; pompe de gresare; pompe de
 injecție a combustibilului; pompe hidraulice;
 generatoare de electricitate; generatoare
 pentru motoare diesel; generatoare pentru
 motoare pe benzină; generatoare pentru
 motoare pe gaz; generatoare de electricitate
 cu sisteme de utilizare a degajării de căldură;
 mașini și aparate de construcție; mașini și
 aparate de încărcare-descărcare; piese și
 accesorii ale acestora; excavatoare; încărcă-
 toare frontale; mașini de săpat; buldozere;
 încărcătoare de orice tip de teren cu motor
 incluse în clasa 07; încărcătoare; organe de
 mașină cu excepția celor pentru vehicule
 terestre; arbori, axe sau osii pentru mașini
 (cu excepția vehiculelor terestre); rulmenți

- (elemente de mașini cu excepția vehiculelor terestre); organe de ambreiaj sau conectori de cuplare (elemente de mașini, cu excepția vehiculelor terestre); transmisii și angrenaje pentru mașini (cu excepția vehiculelor terestre); freze sau suflante de zăpadă; mașini de pescuit industriale; mașini submersibile pentru curățarea plaselor piscicole; mașini pentru prelucrarea produselor lactate; mașini sau aparate de ambalat sau împachetat; transmisii și angrenaje pentru mașini (cu excepția vehiculelor terestre); tractoare; tractoare agricole;
- 09 - aparate fotovoltaice solare;
- 11 - aparate de climatizare; sisteme de climatizare a aerului (care funcționează pe baza pompelor de căldură cu gaz); boilere; aparate și mașini frigorifice; recipiente frigorifice; aparate pentru uscarea furajelor; instalații de uscare a producției agricole; schimbătoare de căldură (cu excepția componentelor mașinilor); turnuri de iluminat;
- 12 - motoare pentru vehicule terestre; organe de mașini pentru vehicule terestre; arbori de pompă, arbori de mașini sau osii pentru vehicule terestre; rulmenți cu ace (organe de mașini pentru vehicule terestre); organe de ambreiaj sau conectoare de cuplare (elementele mașinilor pentru vehicule terestre); transmisii și angrenaje pentru mașini pentru vehicule terestre; vehicule acvatice, piese și accesorii ale acestora; nave (bărci și vapoare), piese și accesorii ale acestora; ambarcațiuni de agrement, piese și accesorii ale acestora; bărci pentru pescuit, piese și accesorii ale acestora; elicoptere; tractoare; tractoare agricole; anvelope pentru roțile vehiculelor; roți de vehicule; benzi de șenilă; scaune de vehicule; volane de vehicule; încărcătoare de orice tip de teren cu motor incluse în clasa 12; transportatoare;
- 16 - cutii din carton sau din hârtie; hârtie de ambalaj; pungi (învelitori, săculețe) de ambalaje din hârtie sau din material plastic; folii din material plastic pentru ambalaje; produse de imprimare; broșuri;
- 18 - genți; borsete; rucsacuri; genți adaptate pentru pescuit;
- 25 - jachete; sacouri impermeabile; sacouri pentru pescari; geacă pentru pescuit; haine tip parka; hanorace; mantouri; geci de puf; veste; veste de pescar; pulovere groase; cămăși; cămăși pentru costum; haine impermeabile; sacouri de tip parka impermeabile; izmene; pantaloni de tip cargo; combinezoane de protecție; pantaloni de schi cu bretele;
- pantaloni de lucru pentru pescari; leggins-uri; cizme-salopetă; căști pentru acoperirea urechilor; șorțuri (îmbrăcăminte); fulare de tip tub; mănuși până la cot fără degete (îmbrăcăminte); pălării, paname; șepci; căciuli împletite; articole care servesc la acoperirea capului; articole pentru acoperirea capului pentru lucru; cizme; încălțăminte de ploaie; sneakers; pantofi de navigație; bocanci de lucru; cizme de cauciuc; ghete pentru pescuit (impermeabile);
- 37 - instalarea, repararea, întreținerea aparatelor de încălzire; instalarea, repararea, întreținerea aparatelor de climatizare; închirierea aparatelor de aer condiționat; întreținerea și repararea avioanelor; închirierea echipamentelor de construcții; închirierea excavatoarelor; repararea sau întreținerea mașinilor pentru construcții; întreținerea tractoarelor; întreținerea și repararea vehiculelor cu motor; repararea sau întreținerea echipamentelor pentru benzinării; repararea și întreținerea navelor; repararea și întreținerea mașinilor de canotaj; repararea sau întreținerea mașinilor și instrumentelor agricole; repararea sau întreținerea mașinilor și aparatelor de telecomunicații; repararea sau întreținerea aparatelor și echipamentelor de pescuit; repararea sau întreținerea mașinilor de tuns gazoul; repararea sau întreținerea frezelor de zăpadă sau suflantelor de zăpadă.
-
- (210) **038231**
 (220) 2016.01.21
 (730) **Syngenta Limited, GB**
 Syngenta European Regional Centre, Priestley Road, Surrey Research Park, Guildford, Surrey GU2 7YH, Regatul Unit
- (540)
- MISTRAL**
- (511) NCL(10-2016)
 05 - erbicide.
-
- (210) **038331**
 (220) 2016.02.10
 (730) **Moldova Zahăr S.R.L.,
 întreprindere cu capital străin, MD**
 Str. Renașterii nr. 3, MD-4626,
 Cupcini, Edineț, Republica Moldova

(540)



(554) Marcă tridimensională.

(591) Culori revendicate: alb, azuriu, bej, cafeniu.

(511) NCL(10-2016)

29 - carne, pește, pasări și vânat; extracte din carne; fructe și legume conservate, congelate, uscate și fierte; jeleuri, dulceturi, compoturi, ouă, lapte și produse lactate; uleiuri și grăsimi comestibile;

30 - cafea, ceai, cacao și înlocuitori de cafea; orez, tapiocă și sago; faină și preparate făcute din cereale; pâine, produse de patiserie și cofetărie; înghețată; zahăr, miere, sirop de melasă; drojdie, praf de copt; sare; muștar; oțet, sosuri (condimente); mirodenii; gheață;

31 - produse agricole, horticole, forestiere; cereale și semințe neprelucrate; fructe și legume proaspete; plante și flori naturale; animale vii; alimente pentru animale; malț.

(531) CFE(5) 02.01.01; 02.01.13; 02.01.15; 02.01.30; 19.01.11; 19.03.03; 19.03.05; 19.03.25; 29.01.14.

(210) **038335**

(220) 2016.02.08

(310) 30 2015 064 660.1

(320) 2015.08.10

(330) DE

(730) **Daimler AG, DE**

Mercedesstrasse 137, 70327 Stuttgart,
Germania

(540)

SERVICE&SMILE

(511) NCL(10-2016)

09 - software, programe de calculator, de asemenea pentru aplicații Internet, aplicații (aplicații software) legate de automobile și piese pentru acestea;

37 - servicii de reparare și de întreținere;

42 - consultanță tehnică și analiză.

(210) **038347**

(220) 2016.02.10

(730) **R. R. Donnelley & Sons Company, US**

35 W. Wacker Drive Chicago Illinois 60601,
Statele Unite ale Americii

(540)

LSC COMMUNICATIONS

(511) NCL(10-2016)

09 - publicații electronice, și anume cărți de ficțiune și non-ficțiune descărcabile cu privire la diverse subiecte, reviste descărcabile cu privire la diverse subiecte, cataloage descărcabile ale terților care conțin diverse produse și cataloage descărcabile cu informații despre întreprinderi și persoane fizice; software descărcabile sub formă de aplicații mobile destinate utilizării în domeniul imprimării, conținutului digital, publicității și gestionării lanțului de aprovizionare, și anume aplicații mobile pentru crearea și monitorizarea comenzilor de imprimare de-a lungul lanțului de aprovizionare și vizualizare a publicațiilor electronice, cum ar fi revistele digitale; software descărcabil sub formă de o aplicație mobilă destinată utilizării în domeniul serviciilor de educație on-line și mobile, și anume furnizarea software accesibile printr-o rețea mondială de calculatoare și prin descărcarea dispozitivelor mobile fără fir destinate utilizării la furnizarea cardurilor educative electronice interactive referitoare la educație în științe fizice și sociale, limbi, matematică și tehnologie, arte și științe umanistice, afaceri, contabilitate, știința calculatoarelor și scriere; serii de software educaționale care ajută studenții să se pregătească de trecerea tes-

- telor; software educaționale pentru copii; software de comunicații pentru conectarea la un site web accesibil de la distanță care oferă lecții educative și materiale educative; sistem hardware și software de calculatoare pentru monitorizarea condițiilor de mediu și controlul dispozitivelor dintr-o clădire, spațiu, teren sau zonă spațială desemnată de la distanță; suporturi digitale, și anume CD-ROM-uri și DVD-uri cu materiale educative referitoare la educație și lecții în domeniul matematicii, științei, sociologiei, limbii engleze și literaturii; software de cloud computing descărcabil pentru jocuri educative și instruire în domeniul matematicii, științei, sociologiei, limbii engleze și literaturii, accesarea materialelor și activităților educative destinate utilizării în legătură cu lecțiile școlare, educație și materialele aferente educației; software de calculatoare pentru controlul și permiterea accesului la fișiere prin intermediul site-urilor web de la distanță; software de calculatoare pentru descărcarea fișierelor de pe Internet și afișarea lor pe ecranul calculatorului;
- 16 - reclame și materiale de marketing tipărite pentru terți, și anume insertii de ziare, insertii pentru comerțul cu amănuntul și prospecte publicitare; referințe, ghiduri, materiale de cursuri, instruire și învățământ, articole scrise, conspecte și foi de lucru tipărite în domeniul matematicii, limbii engleze, literaturii, științei, sociologiei, istoriei, științelor fizice și sociale, tehnologiei, artei și științelor umanistice, afacerilor și contabilității, științei calculatoarelor, citirii, scrierii, medicinei, ingineriei, dreptului, istoriei, științei calculatoarelor și limbilor; serii de cărți educative referitoare la o varietate mare de subiecte academice și educative; publicații imprimate, și anume cărți de ficțiune și non-ficțiune cu privire la diverse subiecte, reviste cu privire la diverse subiecte, cataloage care conțin diverse produse ale terților și cataloage cu informații despre întreprinderi și persoane fizice; cărți educative care conțin cursuri de studii avansate vândute ca un set împreună cu accesul la un site web corespunzător; publicații, și anume cărți tipărite combinate cu un CD-ROM în domeniul operelor de artă fără redevențe destinate utilizării în activitățile de design și hobby; serii de cărți cu referință în domeniul designului de arte manuale; serii de cărți cu carduri educative în diverse domenii academice și de educație; serii de caiete de activități pentru copii și cărți de colorat; serii de cărți de referință în domeniul designului grafic; serii de cărți care conțin
- modele de design pentru cusutul artizanal; serii de grafice educative tipărite cu diverse subiecte destinate persoanelor care doresc să revizuiască conceptele importante din aceste subiecte;
- 35 - servicii de gestiune și consultanță în afaceri comerciale; gestiunea și compilarea bazelor de date computerizate; servicii de publicitate; servicii de marketing; servicii de marketing comercial; servicii de gestionare a lanțului de aprovizionare; servicii de gestionare a lanțului de aprovizionare în domeniul publicării tipărite și digitale; servicii de executare a comenzilor; promovarea produselor și serviciilor pentru terți; consultanță în afaceri; servicii de consultanță în afaceri, și anume planificarea și administrarea fluxului de lucru și administrarea proiectelor în scopuri comerciale; servicii de gestionare a bazelor de date computerizate, și anume furnizarea serviciului de publicare a bazelor de date pre-media care permite clienților administrarea, coordonarea, memorarea și segmentarea centralizată a informației corporative pentru introducerea în versiuni unice și variabile în formate electronice și tipărite; dezvoltarea strategiilor și conceptelor de marketing; crearea textelor publicitare; derularea campaniilor promoționale pentru întreprinderi comerciale; distribuirea materialelor publicitare; consultanță privind gestiunea afacerilor comerciale referitoare la crearea materialelor tipărite, digitale și utilizarea strategiei de colaborare; întocmirea listelor de adrese; consultanță și servicii de gestiune a afacerilor comerciale, și anume gestionarea și administrarea funcțiilor secundare, și anume a serviciilor poștale, transport și informații; gestionarea logistică în domeniul proiectării și expedierii cataloagelor în numele întreprinderilor; servicii de marketing în domeniul designului creativ; administrare și consultanță privind relațiile cu clienții; servicii de prelucrare a datelor; servicii de gestiune de inventar; servicii de externalizare; furnizarea serviciilor de externalizare în domeniul exploatării și gestiunii afacerilor comerciale pentru exploatarea și acordarea asistenței în exploatarea centrului de distribuție sau a depozitului care conține documente tipărite și materiale publicitare ale terților; servicii poștale, și anume servicii de planificare, sortare și distribuire a corespondenței în scopuri publicitare; servicii de gestiune a proiectelor de imprimare comercială și specială la fața locului sau la distanță, pentru terți; gestionarea informațiilor de afaceri; gestionarea fișierelor informatice; servicii de

- afaceri, și anume furnizori de servicii de externalizare în domeniul operațiilor de afaceri pentru gestionarea facilităților de exploatare tehnică a depozitului de distribuție; servicii de gestionare a restituirilor, și anume gestionarea mărfurilor restituite de către clienți; consultanță de afaceri în domeniul gestionării activelor digitale și gestionării materialelor tipărite și electronice; logistică de transport, și anume organizarea expedierii comenzilor pentru terți; servicii de consultanță și gestiune în afaceri comerciale în domeniul inventarierii stocurilor și depozitării; gestionarea logistică și servicii de executare în domeniul imprimării, imprimării electronice și altor produse; servicii de gestionare a proiectelor în scopuri comerciale în domeniul editării; servicii de comenzi on-line computerizate în domeniul achiziționării produselor de imprimare și digitale direct de la editor în cantități și în formate dorite de client; servicii computerizate prestate on-line de un magazin de vânzare cu amănuntul în domeniul operelor de artă fără redevențe, tipărite sau descărcabile, destinate utilizării în activitățile de design și hobby;
- 38 - furnizarea accesului la paginile web de pe Internet; transmisie electronică a textelor, fotografiilor, ilustrațiilor și schemelor;
- 39 - servicii de logistică, și anume depozitarea, transportarea și livrarea produselor pentru terți pe cale aeriană, feroviară, maritimă sau cu camioane; transport de bunuri; depozitarea produselor; servicii de paletizare în comun și expediere în comun prin poștă a produselor în scopul transportării, și anume legarea și livrarea corespondenței la oficiul poștal; ambalarea articolelor la comandă și specificația terților;
- 40 - servicii de imprimare; imprimarea digitală; tipărirea digitală la cerere a cărților și altor documente; imprimarea fotografiilor; retușarea fotografiilor; servicii de legătorie pentru terți, și anume colaționarea, plierea, broșarea, perforarea, tăierea și legarea materialelor tipărite, fotocopyate și dactilografiate; apretarea hârtiei; servicii de finisare a cataloagelor, și anume fabricarea la comandă a cataloagelor de hârtie, inclusiv legarea, coaserea, personalizarea, tabularea, fabricarea inserțiilor publicitare, cartele aplicate prin lipire, coperte multiple, etichete autocolante, ambalarea foliilor termocontractabile și ambalarea în saci din polietilenă pentru cataloage; fabricarea la comandă a publicațiilor imprimate și a publicațiilor electronice, și anume imprimarea digitală a publicațiilor electronice la comanda și specificația terților; asamblarea produselor imprimate pentru terți; servicii de ftoheliografie; servicii de rotogravuri; servicii de fotografuri; servicii de fotocompoziții; imprimarea litografică; culegerea tipografică; microeditarea pentru terți; digitizarea electronică a cărților;
- 41 - publicarea electronică on-line, și anume publicarea publicațiilor electronice; publicarea textelor, cărților, revistelor și a altor produse de imprimare; microeditarea pentru terți; consultanță editorială; servicii de imagini digitale; servicii de imagini digitale on-line utilizate în scopul vizualizării, revizualizării și editării imaginilor digitale; servicii ale unui fotograf; editarea fotografiilor; editarea textelor scrise; furnizarea versiunilor electronice ale revistelor și publicațiilor în formatul versiunii de tipar al terților; publicarea electronică a manualelor școlare și materialelor de instruire personalizate pregătite și formate în mod automat on-line pentru imprimare; servicii de educație, și anume furnizarea cursurilor de instruire on-line cu cărți educative în domeniul științelor fizice și sociale, limbilor, matematicii și cărților în domeniul tehnologiei, cărților în domeniul artei și științelor umaniste, afacerilor, contabilității, științelor de calculatoare și a scrierii;
- 42 - proiectarea și dezvoltarea de software de calculatoare; dezvoltarea paginilor web personalizate și alte formate a fluxului de date cu informații definite de utilizator; servicii IT, și anume dezvoltarea și implementarea siteurilor web pentru terți; design de artă grafică, machetarea și imprimarea; consultanță în domeniul artei grafice; furnizarea unui site web cu o tehnologie care permite utilizatorilor de calculatoare să încarce, creeze și editeze simultan documente, publicații imprimate, publicații on-line, fotografii și reclame; conversie de materiale imprimate în format digital; transferul datelor din documente de pe un calculator la altul; conversia datelor sau a documentelor de pe suporturi fizice pe suporturi electronice; conversia datelor sau a documentelor de pe suporturi electronice pe suporturi fizice; asigurarea utilizării temporare de software on-line nedescărcabile pentru accelerarea proceselor de producție în privința suporturilor tipărite și electronice furnizând mai multor utilizatori din diverse locații geografice accesul rapid, sigur și ușor pentru a vizualiza, urmări, gestiona, extrage, distribui, manipula, edita și revizui conținutul digital

care include imagini, desene concept, reclame, copii și pagini printr-o rețea mondială de calculatoare; asigurarea utilizării temporare de software on-line nedescărcabile pentru accelerarea proceselor de producție în privința suporturilor tipărite și electronice furnizând mai multor utilizatori din diverse locații geografice accesul rapid, sigur și ușor pentru a vizualiza, urmări, gestiona, extrage, distribui, manipula, edita și revizui programe, informații de contact, stadiul lucrărilor și planurile de proiecte referitoare la producția conținutului de arte grafice care include imagini, desene concept, reclame, copii și pagini pentru utilizatori cu privire la serviciile de producție de artă grafică printr-o rețea mondială de calculatoare; asigurarea utilizării temporare a software on-line nedescărcabile printr-o rețea globală de calculatoare care raționalizează și organizează procesul de design și colaborare referitor la producția cataloagelor și inserțiilor pentru comerțul cu amănuntul; asigurarea utilizării temporare a software on-line nedescărcabile printr-o rețea globală de calculatoare pentru clienții care raționalizează și organizează procesul de design, stocarea desenelor anterioare, introducerea comenziilor, urmărirea lucrărilor și proceselor de colaborare pentru producția graficelor; asigurarea utilizării temporare de software on-line nedescărcabile pentru automatizarea machetării și compoziției de cataloage, prospecte și fluturași publicitari structurați și nestructurați care difuzează imagini, texte și date despre prețuri din servere pentru conținut în modele master; asigurarea utilizării temporare de software on-line nedescărcabile pentru mai mulți utilizatori din diverse locații geografice care permit ca imaginile foto color să fie urmărite și vizualizate în scopul îmbunătățirilor și comentariilor colective la imaginile respective în timp real printr-o rețea mondială de calculatoare; asigurarea utilizării temporare de software on-line nedescărcabile pentru mai mulți utilizatori din diverse locații geografice care permit ca conținutul electronic, inclusiv imaginile color, paginile, desenele concept și textele scrise să fie urmărite și vizualizate în scopul îmbunătățirii, distribuției și editării conținutului în timp real cu mijloace pentru urmărirea și vizualizarea conținutului în imagini color de mare acuratețe printr-o rețea mondială de calculatoare; proiectarea site-urilor web pentru terți; asigurarea utilizării temporare a software de calculatoare on-line nedescărcabile pentru crearea manualelor didactice personalizate pentru educatori și

edituri profesionale; asigurarea utilizării temporare de software on-line nedescărcabile printr-o rețea globală de calculatoare pentru conversia documentelor electronice cu autorulare în fișiere care simulează întoarcerea automată a paginilor și dau impresia vizuală de citire a unei cărți în timpul vizualizării mai multor pagini și asigură îmbunătățirea publicității conținute, navigării ușoare în cadrul documentelor și rapoartelor care detaliază activitatea utilizatorilor; servicii de ilustrații grafice pentru terți; asigurarea utilizării temporare a software nedescărcabile pentru clienți printr-o rețea globală de calculatoare pentru comanda, personalizarea, direcționarea, verificarea și urmărirea conținutului imprimat și digital; copierea datelor media și a informațiilor digitale; proiectare la comandă a cataloagelor pe bază de informații oferite de client; proiectarea și dezvoltarea bazelor de date computerizate; servicii de analiză a vânzărilor, și anume furnizarea unui site web interactiv cu o tehnologie care permite utilizatorilor să urmărească cumpărăturile făcute de consumatori și utilizarea conținutului digital; furnizarea unei aplicații software on-line, nedescărcabilă, bazată pe Internet care permite clienților cu activitate editorială să gestioneze ciclurile de publicare și transmisie a datelor; stocarea electronică a datelor; stocarea electronică a datelor pentru accesarea de către comercianții cu amănuntul care activează în bază de cataloage; instrumente web pentru monitorizarea pieței de publicări digitale și inteligența afacerilor pentru urmărirea conformității, impactului și angajamentelor și vizualizarea ciclului de viață al titlurilor digitale din ingestie, distribuție și activitate a canalului; soluții de realizare a conținutului digital cloud furnizate direct către consumator; platformă pentru promovare, marketing, previzualizarea titlurilor; găzduirea conținutului digital al terților pentru transmiterea electronică prin Internet; furnizarea de software on-line nedescărcabile destinate utilizării la crearea cărților și publicațiilor la comandă; servicii de software ca serviciu (SAAS) cu software în domeniul publicării digitale destinate utilizării la minimizarea complexității publicării digitale prin intermediul unei platforme care permite transformarea, controlul, optimizarea și transmiterea conținutului digital; servicii de software ca serviciu (SAAS) cu software care permite consumatorilor realizarea conținutului cărților electronice pe diverse dispozitive și aplicații lizibile pentru care au obținut drepturi de acces de la domeniul pu-

blic, editorial sau comercial cu amănuntul; servicii de software ca serviciu (SAAS) cu software în domeniul publicării digitale, care permite afișarea versiunilor electronice ale publicațiilor și revistelor.

- (210) **038362**
 (220) 2016.02.11
 (730) **PERPELIȚA Tatiana, MD**
 Str. Trandafirilor nr. 15, ap. 26,
 MD-2038, Chișinău, Republica Moldova
 (540)

JAGUAR

- (511) NCL(10-2016)
 41 - educație; instruire; divertisment; activități sportive și culturale;
 43 - servicii de alimentație publică; servicii de cazare temporară;
 45 - servicii juridice; servicii de siguranță pentru protejarea bunurilor și indivizilor; servicii personale și sociale oferite de către terți destinate să satisfacă nevoile indivizilor.

- (210) **038400**
 (220) 2016.02.18
 (730) **BELAR-GRUP S.R.L.,**
societate comercială, MD
 Str. Vasile Alecsandri nr. 54/1,
 MD-2009, Chișinău, Republica Moldova
 (540)

SURGIDERM СУРГИДЕРМ

- (511) NCL(10-2016)
 03 - preparate pentru albit și alte substanțe pentru spălat; preparate pentru curățare, lustruire, degresare și șlefuire; săpunuri; parfumerie, uleiuri esențiale, cosmetice, loțiuni pentru păr; produse pentru îngrijirea dinților;
 05 - produse farmaceutice, medicale și veterinare; produse igienice pentru medicină; substanțe și alimente dietetice de uz medical sau veterinar, alimente pentru sugari; suplimente dietetice pentru oameni și animale; plasturi și materiale pentru pansamente; ma-

teriale pentru plombarea dinților și pentru mulaje dentare; dezinfectante; produse pentru distrugerea animalelor dăunătoare; fungicide, erbicide;

- 35 - publicitate; gestiunea afacerilor comerciale; administrare comercială; lucrări de birou.
 (531) CFE(5) 28.05.00.

- (210) **038401**
 (220) 2016.02.18
 (730) **BELAR-GRUP S.R.L.,**
societate comercială, MD
 Str. Vasile Alecsandri nr. 54/1,
 MD-2009, Chișinău, Republica Moldova
 (540)

JUVEDERM ЖУВЕДЕРМ

- (511) NCL(10-2016)
 03 - preparate pentru albit și alte substanțe pentru spălat; preparate pentru curățare, lustruire, degresare și șlefuire; săpunuri; parfumerie, uleiuri esențiale, cosmetice, loțiuni pentru păr; produse pentru îngrijirea dinților;
 05 - produse farmaceutice, medicale și veterinare; produse igienice pentru medicină; substanțe și alimente dietetice de uz medical sau veterinar, alimente pentru sugari; suplimente dietetice pentru oameni și animale; plasturi și materiale pentru pansamente; materiale pentru plombarea dinților și pentru mulaje dentare; dezinfectante; produse pentru distrugerea animalelor dăunătoare; fungicide, erbicide;
 35 - publicitate; gestiunea afacerilor comerciale; administrare comercială; lucrări de birou.

- (531) CFE(5) 28.05.00.

- (210) **038407**
 (220) 2016.02.19
 (310) 50293
 (320) 2015.08.24
 (330) TT
 (730) **Google Inc., corporația statului Delaware, US**
 1600 Amphitheatre Parkway, Mountain View, California 94043, Statele Unite ale Americii

(540)



(591) Culori revendicate: albastru, roșu, galben, verde.

(511) NCL(10-2016)

- 09 - software descărcabil pentru crearea de indexuri de informații, indexuri de site-uri web și indexuri de alte resurse de informații; software descărcabil pentru telefoane mobile și dispozitive mobile pentru detectarea locației utilizatorului și afișarea informațiilor locale relevante de interes general; software descărcabil pentru telefoane mobile și dispozitive mobile care permit utilizatorului de a căuta în telefon sau în conținutul dispozitivului pentru informații, contacte și aplicații; software descărcabil pentru telefoane mobile și dispozitive mobile care permit utilizatorului de a căuta pe Internet informații de interes general; hardware de calculatoare; încărcătoare pentru baterii; adaptoare de curent;
- 25 - articole de îmbrăcăminte, și anume cămăși, tricouri, pălării, șepci (articole de îmbrăcăminte), haine pentru copii, și anume tricouri;
- 35 - difuzarea publicității pe Internet pentru terți; servicii prestate de magazinele de comercializare cu amănuntul on-line a bunurilor de larg consum pentru terți; publicitatea, promovarea produselor și serviciilor terților printr-o rețea globală de calculatoare; promovarea produselor și serviciilor terților prin furnizarea unui site web care prezintă cupoane, oferte, reduceri, carduri de recompensă, analize de consum, legături la site-urile web de vânzare cu amănuntul ale terților, cataloage on-line oferind o mare varietate de bunuri de consum ale terților, comparație de preț și informații privind reducerile; asistență comercială pentru agenții de publicitate în crearea, gestionarea și organizarea de publicitate on-line și a listelor de produse on-line;
- 36 - colectarea fondurilor de binefacere; furnizarea granturilor pentru organizațiile caritabile; servicii financiare, și anume furnizarea acțiunilor, obligațiunilor, mărfurilor, indexurilor, contractelor la termen (futures), opțiunilor, titlurilor de valoare și valutei prețului și infor-

mației de piață; servicii financiare, și anume furnizarea unui site web cu informații referitoare la furnizarea acțiunilor, obligațiunilor, mărfurilor, indexurilor, contractelor la termen (futures), opțiunilor, titlurilor de valoare și valutei prețului și pe care utilizatorii pot posta evaluări, recenzii și recomandări cu privire la acestea; servicii de procesare a tranzacțiilor financiare, și anume compensarea și reconcilierea tranzacțiilor financiare printr-o rețea globală de calculatoare; servicii de plată a facturilor;

- 38 - servicii de telecomunicații, și anume comunicații prin rețele multinaționale de telecomunicații; servicii de telecomunicații, și anume servicii de accesare a telecomunicațiilor; servicii de transmisie și recepție a datelor cu ajutorul mijloacelor de telecomunicații; schimb electronic de voce, date și grafice accesibile prin intermediul calculatorului și al rețelelor de telecomunicații; furnizarea accesului multiplu la o rețea globală de calculatoare; servicii de Internet-cafe, și anume furnizarea conexiunilor de telecomunicații la Internet în cadrul unei cafenele; furnizarea buletinelor de informații on-line pentru transmiterea mesajelor de interes general între utilizatori; furnizarea grupurilor de discuții on-line pentru transmiterea mesajelor de interes general între utilizatori; servicii de poștă electronică; servicii de comunicații pentru grupuri de lucru prin rețele de calculatoare; servicii de mesagerie instant; servicii de utilizare a protocolului de transmitere a mesajelor vocale prin Internet; comunicații prin terminale de calculator; servicii de comunicații în bandă largă fără fir; servicii de comunicații prin telefoane mobile;
- 39 - suporturi fizice de stocarea electronică a informației digitale, și anume a datelor, documentelor, textelor, fotografiilor, imaginilor, muzicii, graficelor, conținutului audio, video și multimedia;
- 42 - furnizarea motoarelor de căutare în Internet; furnizarea serviciilor de autentificare a poștei electronice, și anume furnizarea on-line a serviciului care permite utilizatorilor să semneze pe site-urile multiplelor terțe părți, folosind un singur nume de utilizator și parolă; servicii în domeniul calculatoarelor; servicii în domeniul calculatoarelor sub formă de pagini web personalizate cu informații definite a utilizatorilor, profiluri personale și informații; furnizare de software nedescărcabil on-line; furnizare de software nedescărcabil on-line pentru utilizare în gestionarea bazelor de

date, pentru a fi utilizat ca o foaie într-un document Excel și pentru procesarea textelor; furnizare de software de calculatoare nedescărcabil on-line pentru urmărirea documentelor pe rețele de calculatoare, Intranet și Internet; furnizare de software nedescărcabil on-line pentru crearea și menținerea site-urilor și blogurilor; furnizare de software nedescărcabil on-line pentru colaborarea documentelor și urmărirea revizuirii; furnizare de software nedescărcabil on-line pentru acordarea și controlul accesului la documente; furnizare de software nedescărcabil on-line pentru gestionarea calendarelor și programelor individuale și de grup; furnizare de software nedescărcabil on-line oferind stocarea on-line a documentelor și bazelor de date; furnizare de software nedescărcabil on-line pentru traduceri; furnizarea serviciilor de cartografiere computerizată on-line; servicii de cartografiere, și anume furnizarea site-urilor web și linkurilor de site-uri web către informația geografică, harta imaginilor și calea de rutare; furnizare de software nedescărcabil on-line pentru urmărirea, gestionarea și optimizarea campaniilor publicitare și de promovare, precum și calcularea randamentului investițiilor în legătură cu acestea; furnizare de software nedescărcabil on-line pentru urmărirea traficului site-urilor web, activității comerciale electronice, loialității clienților și ratelor conversiei de vânzări; furnizare de software nedescărcabil on-line pentru optimizarea site-ului web de navigare; furnizare de software nedescărcabil on-line pentru gestionarea, colectarea, monitorizarea și analiza traficului site-urilor web, blogurilor și altor site-uri on-line, a preferințelor utilizatorului și linkurilor în timp real; servicii de asistență tehnică, și anume depanarea problemelor de software pentru gestionarea, colectarea, monitorizarea și analiza traficului site-urilor web, blogurilor și altor site-uri on-line, a preferințelor utilizatorului și linkurilor; servicii de proiectare și de dezvoltare pentru terți de software pentru gestionarea, colectarea, monitorizarea și analiza traficului site-urilor web, blogurilor și altor site-uri on-line, a preferințelor utilizatorului și linkurilor; servicii de asistență tehnică și de consultanță referitoare la toate cele susmenționate; consultanță în domeniul calculatoarelor.

(531) CFE(5) 27.01.06; 27.05.01; 29.01.14.

- (210) **038408**
 (220) 2016.02.19
 (310) 50286
 (320) 2015.08.24
 (330) TT
 (730) **Google Inc., corporația statului Delaware, US**
 1600 Amphitheatre Parkway, Mountain View, California 94043, Statele Unite ale Americii
 (540)



- (591) Culori revendicate: albastru, roșu, galben, verde.
 (511) NCL(10-2016)
 09 - software descărcabil pentru crearea de indexuri de informații, indexuri de site-uri web și indexuri de alte resurse de informații; software descărcabil pentru telefoane mobile și dispozitive mobile pentru detectarea locației utilizatorului și afișarea informațiilor locale relevante de interes general; software descărcabil pentru telefoane mobile și dispozitive mobile care permit utilizatorului de a căuta în telefon sau în conținutul dispozitivului pentru informații, contacte și aplicații; software descărcabil pentru telefoane mobile și dispozitive mobile care permit utilizatorului de a căuta pe Internet informații de interes general; hardware de calculatoare; încărcătoare pentru baterii; adaptoare de curent;
 25 - articole de îmbrăcăminte, și anume cămăși, tricouri, pălării, șepci (articole de îmbrăcăminte), haine pentru copii, și anume tricouri;
 35 - difuzarea publicității pe Internet pentru terți; servicii prestate de magazinele de comercializare cu amănuntul on-line a bunurilor de larg consum pentru terți; publicitatea, promovarea produselor și serviciilor terților printr-o rețea globală de calculatoare; promovarea produselor și serviciilor terților prin furnizarea unui site web care prezintă cupoane, oferte, reduceri, carduri de recompensă, analize de consum, legături la site-urile web de vânzare cu amănuntul ale terților, cataloage on-line

- oferind o mare varietate de bunuri de consum ale terților, comparație de preț și informații privind reducerile; asistență comercială pentru agenții de publicitate în crearea, gestionarea și organizarea de publicitate on-line și a listelor de produse on-line;
- 36 - colectarea fondurilor de binefacere; furnizarea granturilor pentru organizațiile caritabile; servicii financiare, și anume furnizarea acțiunilor, obligațiunilor, mărfurilor, indexurilor, contractelor la termen (futures), opțiunilor, titlurilor de valoare și valutei prețului și informației de piață; servicii financiare, și anume furnizarea unui site web cu informații referitoare la furnizarea acțiunilor, obligațiunilor, mărfurilor, indexurilor, contractelor la termen (futures), opțiunilor, titlurilor de valoare și valutei prețului și pe care utilizatorii pot posta evaluări, recenzii și recomandări cu privire la acestea; servicii de procesare a tranzacțiilor financiare, și anume compensarea și reconcilierea tranzacțiilor financiare printr-o rețea globală de calculatoare; servicii de plată a facturilor;
- 38 - servicii de telecomunicații, și anume comunicații prin rețele multinaționale de telecomunicații; servicii de telecomunicații, și anume servicii de accesare a telecomunicațiilor; servicii de transmisie și recepție a datelor cu ajutorul mijloacelor de telecomunicații; schimb electronic de voce, date și grafice accesibile prin intermediul calculatorului și al rețelelor de telecomunicații; furnizarea accesului multiplu la o rețea globală de calculatoare; servicii de Internet-cafe, și anume furnizarea conexiunilor de telecomunicații la Internet în cadrul unei cafenele; furnizarea buletinelor de informații on-line pentru transmiterea mesajelor de interes general între utilizatori; furnizarea grupurilor de discuții on-line pentru transmiterea mesajelor de interes general între utilizatori; servicii de poștă electronică; servicii de comunicații pentru grupuri de lucru prin rețele de calculatoare; servicii de mesagerie instant; servicii de utilizare a protocolului de transmitere a mesajelor vocale prin Internet; comunicații prin terminale de calculator; servicii de comunicații în bandă largă fără fir; servicii de comunicații prin telefoane mobile;
- 39 - suporturi fizice de stocarea electronică a informației digitale, și anume a datelor, documentelor, textelor, fotografiilor, imaginilor, muzicii, graficelor, conținutului audio, video și multimedia;
- 42 - furnizarea motoarelor de căutare în Internet; furnizarea serviciilor de autentificare a poștei electronice, și anume furnizarea on-line a serviciului care permite utilizatorilor să semneze pe site-urile multiplelor terțe părți, folosind un singur nume de utilizator și parolă; servicii în domeniul calculatoarelor; servicii în domeniul calculatoarelor sub formă de pagini web personalizate cu informații definite a utilizatorilor, profiluri personale și informații; furnizare de software nedescărcabil on-line; furnizare de software nedescărcabil on-line pentru utilizare în gestionarea bazelor de date, pentru a fi utilizat ca o foaie într-un document Excel și pentru procesarea textelor; furnizare de software de calculatoare nedescărcabil on-line pentru urmărirea documentelor pe rețele de calculatoare, Intranet și Internet; furnizare de software nedescărcabil on-line pentru crearea și menținerea site-urilor și blogurilor; furnizare de software nedescărcabil on-line pentru colaborarea documentelor și urmărirea revizuirii; furnizare de software nedescărcabil on-line pentru acordarea și controlul accesului la documente; furnizare de software nedescărcabil on-line pentru gestionarea calendarelor și programelor individuale și de grup; furnizare de software nedescărcabil on-line oferind stocarea on-line a documentelor și bazelor de date; furnizare de software nedescărcabil on-line pentru traduceri; furnizarea serviciilor de cartografiere computerizată on-line; servicii de cartografiere, și anume furnizarea site-urilor web și linkurilor de site-uri web către informația geografică, harta imaginilor și calea de rutare; furnizare de software nedescărcabil on-line pentru urmărirea, gestionarea și optimizarea campaniilor publicitare și de promovare, precum și calcularea randamentului investițiilor în legătură cu acestea; furnizare de software nedescărcabil on-line pentru urmărirea traficului site-urilor web, activității comerciale electronice, loialității clienților și ratelor conversiei de vânzări; furnizare de software nedescărcabil on-line pentru optimizarea site-ului web de navigare; furnizare de software nedescărcabil on-line pentru gestionarea, colectarea, monitorizarea și analiza traficului site-urilor web, blogurilor și altor site-uri on-line, a preferințelor utilizatorului și linkurilor în timp real; servicii de asistență tehnică, și anume depănarea problemelor de software pentru gestionarea, colectarea, monitorizarea și analiza traficului site-urilor web, blogurilor și altor site-uri on-line, a preferințelor utilizatorului și

linkurilor; servicii de proiectare și de dezvoltare pentru terți de software pentru gestionarea, colectarea, monitorizarea și analiza traficului site-urilor web, blogurilor și altor site-uri on-line, a preferințelor utilizatorului și linkurilor; servicii de asistență tehnică și de consultanță referitoare la toate cele susmenționate; consultanță în domeniul calculatoarelor.

(531) CFE(5) 27.01.06; 27.05.21; 29.01.14.

(210) **038412**

(220) 2016.02.23

(730) **DANILICIUC Elena, MD**

Str. Lev Tolstoi nr. 24, bloc 1, ap. 330,
MD-2001, Chișinău, Republica Moldova

(540)

NEAUVIA

(511) NCL(10-2016)

03 - preparate pentru albit și alte substanțe pentru spălat; preparate pentru curățare, lustruire, degresare și șlefuire; săpunuri; parfumerie, uleiuri esențiale, cosmetice, loțiuni pentru păr; produse pentru îngrijirea dinților;

05 - produse farmaceutice, medicale și veterinare; produse igienice pentru medicină; substanțe și alimente dietetice de uz medical sau veterinar, alimente pentru sugari; suplimente dietetice pentru oameni și animale; plasturi și materiale pentru pansamente; materiale pentru plombarea dinților și pentru mulaje dentare; dezinfectante; produse pentru distrugerea animalelor dăunătoare; fungicide, erbicide;

10 - aparate și instrumente chirurgicale, medicale, dentare și veterinare; membre, ochi și dinți artificiali, articole ortopedice; material de sutură;

44 - servicii medicale; servicii veterinare; servicii de igienă și de îngrijire a frumuseții pentru oameni sau animale; servicii de agricultură, horticultură și de silvicultură.

(210) **038439**

(220) 2016.02.24

(730) **HINO JIDOSHA KABUSHIKI KAISHA**
(also trading as Hino Motors, Ltd.), JP

1-1, Hinodai 3-Chome, Hino-Shi, Tokyo,
Japonia

(540)

HINO

(511) NCL(10-2016)

01 - lichide anticongelante; lichide de frână; lichide pentru servodirecție; produse frigorifice de lungă durată;

04 - uleiuri pentru motoare; lubrifianți folosiți ca uleiuri pentru angrenaje; unsori pentru automobile.

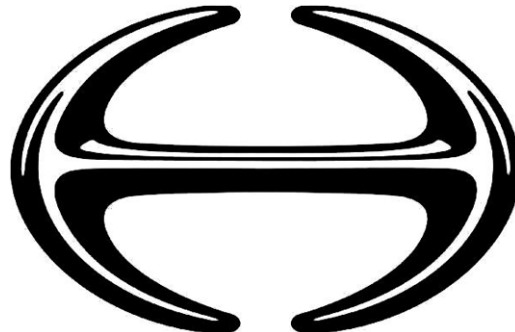
(531) CFE(5) 27.05.01.

(210) **038440**

(220) 2016.02.24

(730) **HINO JIDOSHA KABUSHIKI KAISHA**
(also trading as Hino Motors, Ltd.), JP
1-1, Hinodai 3-Chome, Hino-Shi, Tokyo,
Japonia

(540)



(511) NCL(10-2016)

01 - lichide anticongelante; lichide de frână; lichide pentru servodirecție; produse frigorifice de lungă durată;

04 - uleiuri pentru motoare; lubrifianți folosiți ca uleiuri pentru angrenaje; unsori pentru automobile.

(531) CFE(5) 26.13.25; 27.01.07; 27.05.02; 27.05.17;
27.05.21.

(210) **038461**
 (220) 2016.02.24
 (730) **COZOVEACHIN Gheorghe, MD**
 Str-Ia Aron Pumnul nr. 140,
 MD-2043, Chişinău, Republica Moldova
CUZNEŢOV Iurie, MD
 Str. A. Şciusev nr. 17, ap. 6,
 MD-2001, Chişinău, Republica Moldova

(540)

JACKPOT

(511) NCL(10-2016)
 33 - băuturi alcoolice (cu excepția berii).

(210) **038476**
 (220) 2016.03.02
 (730) **FABRYO CORPORATION S.R.L.,**
societate comercială, RO
 Popeşti-Leordeni, Şos. Olteniței nr. 202 B,
 Jud. Ilfov, România

(540)



(511) NCL(10-2016)
 01 - adezivi pentru scopuri industriale, adezivi pentru faianță; adezivi pentru plăci ceramice; adezivi (altele decât cele pentru papetărie sau menaj); preparate chimice, cu excepția pigmentilor pentru producerea emailului; solvenți pentru lacuri;
 02 - pigmenti, coloranți; lacuri și vopsele pentru lemn și metal, acoperiri lavabile; diluanți, diluanți pentru lacuri, diluanți pentru vopsele, amorsă, emailuri (lacuri), emailuri (lacuri) pentru lemn; vopsele email, uleiuri pentru conservarea lemnului, baițuri pentru lemn, grunduri pentru metal și lemn, lacuri; chituri; materiale colorante, mordanți;
 17 - vopsele și lacuri izolante, emailuri izolatoare;
 19 - adezivi pentru construcții (pentru gresie, faianță, polistiren).
 (531) CFE(5) 27.05.04.

(210) **038477**
 (220) 2016.03.02
 (730) **FABRYO CORPORATION S.R.L.,**
societate comercială, RO
 Popeşti-Leordeni, Şos. Olteniței nr. 202 B,
 Jud. Ilfov, România

(540)



(511) NCL(10-2016)
 01 - adezivi pentru scopuri industriale, adezivi pentru faianță; adezivi pentru plăci ceramice; adezivi (altele decât cele pentru papetărie sau menaj); preparate chimice, cu excepția pigmentilor pentru producerea emailului; solvenți pentru lacuri;
 02 - pigmenti, coloranți; lacuri și vopsele pentru lemn și metal, acoperiri lavabile; diluanți, diluanți pentru lacuri, diluanți pentru vopsele, amorsă, emailuri (lacuri), emailuri (lacuri) pentru lemn; vopsele email, uleiuri pentru conservarea lemnului, baițuri pentru lemn, grunduri pentru metal și lemn, lacuri; chituri; materiale colorante, mordanți;
 17 - vopsele și lacuri izolante, emailuri izolatoare;
 19 - adezivi pentru construcții (pentru gresie, faianță, polistiren).
 (531) CFE(5) 27.05.03; 27.05.17.

(210) **038478**
 (220) 2016.03.02
 (730) **FABRYO CORPORATION S.R.L.,**
societate comercială, RO
 Popeşti-Leordeni, Şos. Olteniței nr. 202 B,
 Jud. Ilfov, România

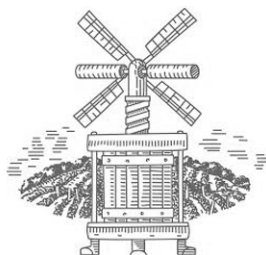
(540)

INNENWEISS

(511) NCL(10-2016)
 01 - adezivi pentru scopuri industriale, adezivi pentru faianță; adezivi pentru plăci ceramice; adezivi (altele decât cele pentru papetărie sau menaj); preparate chimice, cu excepția pigmentilor pentru producerea emailului; solvenți pentru lacuri;

- 02 - pigmenti, coloranți; lacuri și vopsele pentru lemn și metal, acoperiri lavabile; diluanți, diluanți pentru lacuri, diluanți pentru vopsele, amorsă, emailuri (lacuri), emailuri (lacuri) pentru lemn; vopsele email, uleiuri pentru conservarea lemnului, băituri pentru lemn, grunduri pentru metal și lemn, lacuri; chituri; materiale colorante, mordanți;
- 17 - vopsele și lacuri izolante, emailuri izolatoare;
- 19 - adezivi pentru construcții (pentru gresie, faianță, polistiren).

-
- (210) **038479**
 (220) 2016.03.02
 (730) **MORAR Victoria, MD**
 Str. Pietrarilor nr. 14, bloc 3, ap. 5,
 MD-2021, Chișinău, Republica Moldova
- (540)



Mawit

- (511) NCL(10-2016)
 32 - bere; ape minerale și gazoase și alte băuturi nealcoolice; băuturi din fructe și sucuri de fructe; siropuri și alte preparate pentru fabricarea băuturilor;
- 33 - băuturi alcoolice (cu excepția berii);
- 35 - publicitate; gestiunea afacerilor comerciale; administrare comercială; lucrări de birou.
- (531) CFE(5) 06.19.07; 07.01.13; 15.01.01; 19.01.01; 27.05.01.

-
- (210) **038480**
 (220) 2016.03.02
 (730) **MORAR Victoria, MD**
 Str. Pietrarilor nr. 14, bloc 3, ap. 5,
 MD-2021, Chișinău, Republica Moldova

(540)

GENERAȚIA DE AUR

- (511) NCL(10-2016)
 32 - bere; ape minerale și gazoase și alte băuturi nealcoolice; băuturi din fructe și sucuri de fructe; siropuri și alte preparate pentru fabricarea băuturilor;
- 33 - băuturi alcoolice (cu excepția berii);
- 35 - publicitate; gestiunea afacerilor comerciale; administrare comercială; lucrări de birou.

-
- (210) **038481**
 (220) 2016.02.29
 (730) **CUZNETOV Iurie, MD**
 Str. A. Șciusev nr. 17, ap. 6,
 MD-2001, Chișinău, Republica Moldova
- (540)

CASINO

- (511) NCL(10-2016)
 33 - băuturi alcoolice (cu excepția berii).

-
- (210) **038482**
 (220) 2016.02.29
 (730) **CUZNETOV Iurie, MD**
 Str. A. Șciusev nr. 17, ap. 6,
 MD-2001, Chișinău, Republica Moldova
- (540)

LIKE

- (511) NCL(10-2016)
 30 - cafea, ceai, cacao și înlocuitori de cafea; orez, tapiocă și sago; făină și preparate făcute din cereale; pâine, produse de patiserie și cofetărie; înghețată; zahăr, miere, sirop de melasă; drojdie, praf de copt; sare; muștar; oțet, sosuri (condimente); mirodenii; gheață;
- 32 - bere; ape minerale și gazoase și alte băuturi nealcoolice; băuturi din fructe și sucuri de fructe; siropuri și alte preparate pentru fabricarea băuturilor;
- 33 - băuturi alcoolice (cu excepția berii).

(210) **038483**
 (220) 2016.02.29
 (730) **CUZNETOV Iurie, MD**
 Str. A. Șciusev nr. 17, ap. 6,
 MD-2001, Chișinău, Republica Moldova
 (540)

POKER

(511) NCL(10-2016)
 32 - bere; ape minerale și gazoase și alte băuturi
 nealcoolice; băuturi din fructe și sucuri de
 fructe; siropuri și alte preparate pentru fabri-
 carea băuturilor;
 33 - băuturi alcoolice (cu excepția berii).

(210) **038484**
 (220) 2016.02.29
 (730) **CUZNETOV Iurie, MD**
 Str. A. Șciusev nr. 17, ap. 6,
 MD-2001, Chișinău, Republica Moldova
 (540)

IMMORTAL

(511) NCL(10-2016)
 03 - preparate pentru albit și alte substanțe pen-
 tru spălat; preparate pentru curățare, lustrui-
 re, degresare și șlefuire; săpunuri; parfume-
 rie, uleiuri esențiale, cosmetice, loțiuni pentru
 păr; produse pentru îngrijirea dinților;
 30 - cafea, ceai, cacao și înlocuitori de cafea;
 orez, tapiocă și sago; făină și preparate făcu-
 te din cereale; pâine, produse de patiserie și
 cofetărie; înghețată; zahăr, miere, sirop de
 melasă; drojdie, praf de copt; sare; muștar;
 oțet, sosuri (condimente); mirodenii; gheață;
 32 - bere; ape minerale și gazoase și alte băuturi
 nealcoolice; băuturi din fructe și sucuri de
 fructe; siropuri și alte preparate pentru fabri-
 carea băuturilor;
 33 - băuturi alcoolice (cu excepția berii).

(210) **038486**
 (220) 2016.02.29
 (730) **COZOVEACHIN Gheorghi, MD**
 Str-la Aron Pumnul nr. 140,
 MD-2043, Chișinău, Republica Moldova
CUZNETOV Iurie, MD
 Str. A. Șciusev nr. 17, ap. 6,
 MD-2001, Chișinău, Republica Moldova
 (540)

DOLLAR

(511) NCL(10-2016)
 33 - băuturi alcoolice (cu excepția berii).

(210) **038498**
 (220) 2016.03.04
 (310) 30 2015 054 913.4
 (320) 2015.10.02
 (330) DE
 (730) **Daimler AG, DE**
 Mercedesstrasse 137, 70327 Stuttgart,
 Germania
 (540)

STARPARTS

(511) NCL(10-2016)
 12 - piese structurale pentru automobile.

(210) **038499**
 (220) 2016.03.04
 (310) 30017
 (320) 2015.09.07
 (330) AD
 (730) **Nicocigs Ltd, GB**
 Unit 19 Wainwright Street, Birmingham, B6
 5TJ, Regatul Unit
 (540)



- (511) NCL(10-2016)
- 05 - produse farmaceutice, și anume produse pentru renunțarea la nicotină, înlocuirea nicotinei, imitații de țigarete, țigarete fără tutun, țigarete electronice;
- 09 - baterii pentru țigarete electronice; baterii pentru dispozitive electronice care sunt folosite pentru încălzirea tutunului, încărcătoare de baterii pentru țigarete electronice, încărcătoare de baterii pentru dispozitive electronice care sunt folosite pentru încălzirea tutunului; încărcătoare USB pentru țigarete electronice; încărcătoare USB pentru dispozitive electronice care sunt folosite pentru încălzirea tutunului, încărcătoare de mașină pentru țigarete electronice; încărcătoare de mașină pentru dispozitive care sunt folosite pentru încălzirea tutunului; tabachere electronice reîncărcabile, încărcătoare, extincatoare și accesorii, piese și accesorii folosite în legătură cu țigarele electronice sau aparatele pentru încălzirea tutunului;
- 11 - vaporizatoare electronice; aparate pentru încălzirea tutunului și a produselor de tutun; aparate pentru încălzirea lichidelor; aparate pentru producerea vaporilor, vaporizator cu fir;
- 34 - tutun brut sau prelucrat; produse de tutun; trabucuri, țigarete, cigarillos, tutun pentru rularea propriilor țigarete, tutun de pipă, tutun de mestecat, tutun de prizat, kretek; snus; înlocuitori de tutun (cu excepția celor de uz medical); articole pentru fumători, foițe pentru țigarete, tuburi pentru țigarete, filtre pentru țigarete, recipiente de tutun, tabachere pentru țigarete, scrumiere, pipe, dispozitive de buzunar pentru rularea țigaretelor, brichete, chibrituri; bețe de tutun, produse de tutun încălzite, dispozitive electronice pentru încălzirea țigaretelor; dispozitive electronice de fumat; țigarete electronice; trabucuri electronice, pipe electronice; cartușe pentru țigarete electronice, trabucuri electronice și pipe electronice; lichide pentru țigarete electronice, trabucuri electronice și pipe electronice; țigarete electronice utilizate ca alternativă a țigaretelor tradiționale; dispozitive electronice de inhalare cu nicotină; dispozitive de evaporare pentru tutun, produse de tutun și înlocuitori de tutun; articole pentru fumători de țigarete electronice; încărcătoare, extincatoare și accesorii; piese și accesorii folosite în legătură cu țigarele electronice sau aparatele pentru încălzirea tutunului; vaporizatoare electronice de fumat.
- (531) CFE(5) 27.05.24.

- (210) **038502**
 (220) 2016.03.09
 (730) **LIȘAN Galina, MD**
 Bd. Dacia nr. 47, ap. 125,
 MD-2062, Chișinău, Republica Moldova
- (540)

PROLEGO

- (511) NCL(10-2016)
- 41 - educație; instruire; divertisment; activități sportive și culturale.

- (210) **038514**
 (220) 2016.03.11
 (730) **INTER-TABAC S.R.L.,**
societate comercială, MD
 Str. Molodiojnaia nr. 5, MD-6101,
 Ceadăr-Lunga, UTA Găgăuzia, Republica Moldova
- (540)



PRIMA
CLASSIC

- (526) Elementele mărcii asupra cărora solicitantul declară că renunță la invocarea oricărui drept exclusiv: "CLASSIC", cu excepția executării grafice deosebite.
- (511) NCL(10-2016)
- 34 - tutun; articole pentru fumători; chibrituri.
- (531) CFE(5) 05.03.01; 10.01.01; 10.01.03; 28.05.00.

- (210) **038518**
 (220) 2016.03.14
 (730) **POPOV Ana, MD**
 Str. Pietrarilor nr. 8, bloc 1, ap. 38,
 MD-2021, Chișinău, Republica Moldova

(540)



(511) NCL(10-2016)

- 14 - metale prețioase și aliajele lor; giuvaiergerie, bijuterii, pietre prețioase; ceasornicărie și instrumente pentru măsurarea timpului;
- 25 - îmbrăcăminte, încălțăminte, articole care servesc la acoperirea capului;
- 35 - publicitate; gestiunea afacerilor comerciale; administrare comercială; lucrări de birou, servicii de comercializare pentru terți prestate de supermarketuri, hipermarketuri, buticuri, magazine, gherete, chioșcuri și tarabe.

(531) CFE(5) 27.05.19; 27.05.22.

(210) **038525**

(220) 2016.03.12

(730) **EUROPEAN DRINKS IMPORT EXPORT S.A., întreprindere cu capital străin, MD**
Str. Uzinelor nr. 210/1,
MD-2023, Chișinău, Republica Moldova

(540)

FOLK FM

(526) Elementele mărcii asupra cărora solicitantul declară că renunță la invocarea oricărui drept exclusiv: "FM".

(511) NCL(10-2016)

- 35 - publicitate; gestiunea afacerilor comerciale; administrare comercială; lucrări de birou;
- 38 - telecomunicații;
- 41 - educație; instruire; divertisment; activități sportive și culturale.

(210) **038526**

(220) 2016.03.12

(730) **EUROPEAN DRINKS IMPORT EXPORT S.A., întreprindere cu capital străin, MD**
Str. Uzinelor nr. 210/1,
MD-2023, Chișinău, Republica Moldova

(540)

COROLA

(511) NCL(10-2016)

- 35 - publicitate; gestiunea afacerilor comerciale; administrare comercială; lucrări de birou;
- 38 - telecomunicații;
- 41 - educație; instruire; divertisment; activități sportive și culturale.

(210) **038529**

(220) 2016.03.15

(730) **BISCHOFF CREATIVE GROUP EIRELI, BR**
Rua Sete de Julho, 416, Bairro Centro,
Município de Igrejinha – RS, 95650-000,
Brazilia

(540)

JORGE BISCHOFF

(511) NCL(10-2016)

- 25 - îmbrăcăminte, inclusiv paltoane, mantouri, articole modelatoare (lenjerie), bandane, bentițe pentru cap, articole pentru înot, costume de baie, bikini, halate, cearșafuri, boa (eșarfe din pene), fulare, body-uri (lenjerie de corp), chiloți, lenjerie intimă, eșarfe, ciorapi, colanți, șorturi, șorturi bărbătești de baie, slipuri pentru bărbați, plastroane, cămăși cu mânecă scurtă, cămăși stil sport, tricouri cu mânecă scurtă, corsaje, veste, șaluri, jachete (îmbrăcăminte), blazere, vestoane, curele pentru îmbrăcăminte, combinezoane (îmbrăcăminte), seturi de îmbrăcăminte, fuste, fuste scurte, treniuri (îmbrăcăminte), impermeabile, jerseuri (îmbrăcăminte), jambiere, pantaloni lungi, lenjerie, șosete care absorb transpirația, pantaloni, batiste de buzunar, saronguri, pulovere, îmbrăcăminte pentru sala de sport, îmbrăcăminte de sport, haine (îmbrăcăminte exterioară), lenjerie de corp, articole de lenjerie care absorb transpirație, îmbrăcăminte pentru înot, pantaloni de baie,

bermude, pantaloni scurți, chiloți bărbătești, chiloți tip boxer, șosete, sutiene, braziere, turbane, încălțăminte, inclusiv espadrile, cizme, cizme cu șireturi, ghete, încălțăminte de sport, încălțăminte de plajă, galoși, papuci, sandale, papuci de interior, saboți, articole care servesc la acoperirea capului, inclusiv pălării, berete, șepci, viziere (cozoroace).

(210) **038541**

(220) 2016.03.17

(730) **Bicon, LLC, US**

501 Arborway, Boston, Massachusetts MA 02130, Statele Unite ale Americii

(540)

INTEGRA-CP

(511) NCL(10-2016)

10 - implanturi dentare, inclusiv implanturi analoage implanturilor, implanturi de urgență, suporturi pentru implanturi, suporturi analoage suporturilor pentru implanturi și implanturi temporare; componente ale proteticii dentare, inclusiv fișe și implanturi pentru vindecare.

(210) **038542**

(220) 2016.03.17

(730) **Bicon, LLC, US**

501 Arborway, Boston, Massachusetts MA 02130, Statele Unite ale Americii

(540)

SYNTHOGRAFT

(511) NCL(10-2016)

10 - grefe de os din materiale artificiale; materiale sintetice utilizate la înlocuirea osului.

(210) **038543**

(220) 2016.03.17

(730) **Bicon, LLC, US**

501 Arborway, Boston, Massachusetts MA 02130, Statele Unite ale Americii

(540)

TRINIA

(511) NCL(10-2016)

05 - materiale pentru proteze dentare; materiale pentru fabricarea protezelor, coamelor dentare, coroanelor dentare, punților stomatologice, protezelor dentare și substructurilor dentare; rășini artificiale destinate utilizării în stomatologie și tehnologie dentară; rășini artificiale ranforsate cu fibre pentru fabricarea protezelor, coamelor dentare, coroanelor dentare, punților stomatologice, protezelor dentare și substructurilor dentare; firmisuri și lacuri destinate utilizării în stomatologie și tehnologie dentară; materiale pentru amprente destinate utilizării în stomatologie și tehnologie dentară; materiale de modelat destinate utilizării în stomatologie și tehnologie dentară; cimenturi și ipsos destinate utilizării în stomatologie și tehnologie dentară; agenți de legare destinați utilizării în stomatologie și tehnologie dentară.

(210) **038544**

(220) 2016.03.17

(730) **Bicon, LLC, US**

501 Arborway, Boston, Massachusetts MA 02130, Statele Unite ale Americii

(540)



(511) NCL(10-2016)

10 - implanturi dentare, inclusiv implanturi analoage implanturilor, implanturi de urgență, suporturi pentru implanturi, suporturi analoage suporturilor pentru implanturi și implanturi temporare; componente ale proteticii dentare, inclusiv fișe și implanturi pentru vindecare.

(531) CFE(5) 14.03.01; 14.03.03; 19.13.01; 19.13.07; 19.13.25; 27.05.17.

(210) **038555**
 (220) 2016.03.18
 (730) **BOSNALIJEK, Pharmaceutical and Chemical Industry, Joint Stock Company, BA**
 Str. Jukićeva 53, 71000 Sarajevo, Bosnia - Herțegovina
 (540)

TENVAL DUO

(511) NCL(10-2016)
 05 - produse farmaceutice.

(591) Culori revendicate: vișiniu, vișiniu-închis, alb.
 (511) NCL(10-2016)
 35 - publicitate; gestiunea afacerilor comerciale; administrare comercială; lucrări de birou;
 43 - servicii de alimentație publică.
 (531) CFE(5) 25.01.25; 27.05.02; 29.01.12.

(210) **038556**
 (220) 2016.03.18
 (730) **BOSNALIJEK, Pharmaceutical and Chemical Industry, Joint Stock Company, BA**
 Str. Jukićeva 53, 71000 Sarajevo, Bosnia - Herțegovina
 (540)

ALERIX

(511) NCL(10-2016)
 05 - produse farmaceutice.

(210) **038569**
 (220) 2016.03.10
 (730) **COMERZAN Dionisie, MD**
 Str. Miorița nr. 5/1, ap. 49,
 MD-2028, Chișinău, Republica Moldova
 (540)

EDUFIN

(511) NCL(10-2016)
 35 - publicitate; gestiunea afacerilor comerciale; administrare comercială; lucrări de birou;
 41 - educație; instruire; divertisment; activități sportive și culturale;
 42 - servicii științifice și tehnologice, precum și servicii de cercetare și de creație, referitoare la acestea; servicii de analiză și cercetare industrială; crearea și dezvoltarea hardware și software de calculator.

(210) **038567**
 (220) 2016.03.18
 (730) **FERRUM S.R.L., MD**
 Bd. Grigore Vieru nr. 19, ap. 34,
 MD-2005, Chișinău, Republica Moldova
 (540)

(210) **038572**
 (220) 2016.03.22
 (730) **CODREANU Deonisi, MD**
 Str. Alecu Russo nr. 59/1, ap. 42,
 MD-2044, Chișinău, Republica Moldova
 (540)

COCCOLLE



(526) Elementele mărcii asupra cărora solicitantul declară că renunță la invocarea oricărui drept exclusiv: "Café", "de", "Italia", cu excepția executării grafice deosebite.

(511) NCL(10-2016)
 12 - vehicule; aparate de locomoție terestră, aeriană sau navală;
 20 - mobile, oglinzi, rame; produse din os, corn, fildeș, fanoane de balenă sau sidex (prelucrate sau semiprelucrate); solzi; spumă de mare; ambră;
 35 - publicitate; gestiunea afacerilor comerciale; administrare comercială.

- (210) **038584**
 (220) 2016.03.24
 (730) **MACARI Maria, MD**
 Str. Ialoveni nr. 96 A, ap. 18,
 MD-2070, Chișinău, Republica Moldova
 (540)



Bunătăți de la Marika

- (591) Culori revendicate: alb, maro de diferite nuanțe, bordo de diferite nuanțe, bej de diferite nuanțe, verde de diferite nuanțe.
 (511) NCL(10-2016)
 30 - cafea, ceai, cacao și înlocuitori de cafea; orez, tapiocă și sago; făină și preparate făcute din cereale; pâine, produse de patiserie și cofetărie; înghețată; zahăr, miere, sirop de melasă; drojdie, praf de copt; sare; muștar; oțet, sosuri (condimente); mirodenii; gheață.
 (531) CFE(5) 08.01.16; 08.01.17; 08.07.15; 11.03.25; 25.03.13; 27.05.22; 29.01.15.
-
- (210) **038587**
 (220) 2016.03.24
 (730) **MCS Central Europe Sp.Z o.o., PL**
 Ul. Magazynowa 5A, 62023 Gadki, Polonia
 (540)



- (591) Culori revendicate: galben, negru.

- (511) NCL(10-2016)
 11 - aparate de încălzit, instalații și aparate de ventilație (aer condiționat), dezumidificatoare, radiatoare portabile, aparate de climatizare, ventilatoare.
 (531) CFE(5) 26.04.18; 29.01.12.
-

- (210) **038591**
 (220) 2016.03.24
 (730) **WD-40 Manufacturing Company, US**
 1061 Cudahy Place, San Diego, California
 92110, Statele Unite ale Americii
 (540)

WD-40 SPECIALIST

- (511) NCL(10-2016)
 02 - produse de protecție împotriva coroziunii; straturi de protecție pentru prevenirea ruginii și controlul coroziunii;
 03 - produse pentru curățarea suprafețelor metalice; produse pentru îndepărtarea ruginii; produse de curățare a contactului; produse de degresare;
 04 - uleiuri penetrante și lubrifianți de uz general.
-

- (210) **038592**
 (220) 2016.03.24
 (730) **WD-40 Manufacturing Company, US**
 1061 Cudahy Place, San Diego, California
 92110, Statele Unite ale Americii
 (540)

SPECIALIST

- (591) Culori revendicate: roșu, gri.
 (511) NCL(10-2016)
 02 - produse de protecție împotriva coroziunii; straturi de protecție pentru prevenirea ruginii și controlul coroziunii;
 03 - produse pentru curățarea suprafețelor metalice; produse pentru îndepărtarea ruginii; produse de curățare a contactului; produse de degresare;
 04 - uleiuri penetrante și lubrifianți de uz general.
 (531) CFE(5) 26.04.18; 29.01.12.
-

(210) **038593**
 (220) 2016.03.24
 (730) **WD-40 Manufacturing Company, US**
 1061 Cudahy Place, San Diego, California
 92110, Statele Unite ale Americii
 (540)

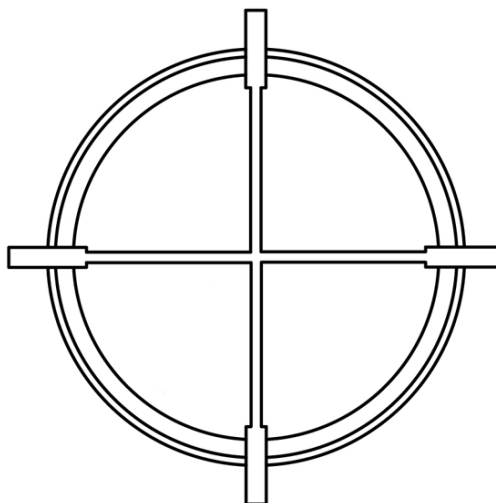


SPECIALIST

(591) Culori revendicate: galben, albastru, roșu, gri.
 (511) NCL(10-2016)
 02 - produse de protecție împotriva coroziunii; straturi de protecție pentru prevenirea ruginii și controlul coroziunii;
 03 - produse pentru curățarea suprafețelor metalice; produse pentru îndepărtarea ruginii; produse de curățare a contactului; produse de degresare;
 04 - uleiuri penetrante și lubrifianți de uz general.
 (531) CFE(5) 26.04.06; 26.04.18; 26.07.25; 27.05.17; 29.01.14.

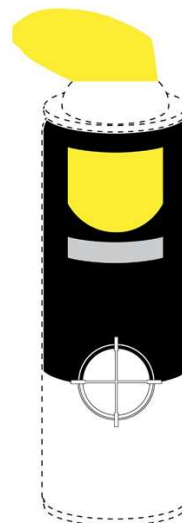
(210) **038594**
 (220) 2016.03.24
 (730) **WD-40 Manufacturing Company, US**
 1061 Cudahy Place, San Diego, California
 92110, Statele Unite ale Americii

(540)



(511) NCL(10-2016)
 02 - produse de protecție împotriva coroziunii; straturi de protecție pentru prevenirea ruginii și controlul coroziunii;
 03 - produse pentru curățarea suprafețelor metalice; produse pentru îndepărtarea ruginii; produse de curățare a contactului; produse de degresare;
 04 - uleiuri penetrante și lubrifianți de uz general.
 (531) CFE(5) 21.01.25; 21.03.21; 26.01.05.

(210) **038595**
 (220) 2016.03.24
 (730) **WD-40 Manufacturing Company, US**
 1061 Cudahy Place, San Diego, California
 92110, Statele Unite ale Americii
 (540)



- (591) Culori revendicate: galben, negru, gri.
 (511) NCL(10-2016)
 02 - produse de protecție împotriva coroziunii; straturi de protecție pentru prevenirea ruginii și controlul coroziunii;
 03 - produse pentru curățarea suprafețelor metalice; produse pentru îndepărtarea ruginii; produse de curățare a contactului; produse de degresare;
 04 - uleiuri penetrante și lubrifianți de uz general.
 (531) CFE(5) 19.03.01; 19.03.15; 19.07.01; 19.07.25; 21.03.21; 29.01.13.

- (210) **038596**
 (220) 2016.03.24
 (730) **WD-40 Manufacturing Company, US**
 1061 Cudahy Place, San Diego, California
 92110, Statele Unite ale Americii
 (540)



- (591) Culori revendicate: galben, albastru, roșu, gri, negru.
 (511) NCL(10-2016)
 02 - produse de protecție împotriva coroziunii; straturi de protecție pentru prevenirea ruginii și controlul coroziunii;
 03 - produse pentru curățarea suprafețelor metalice; produse pentru îndepărtarea ruginii; produse de curățare a contactului; produse de degresare;
 04 - uleiuri penetrante și lubrifianți de uz general.
 (531) CFE(5) 19.03.01; 19.03.15; 19.07.01; 19.07.25; 26.04.06; 29.01.15.

- (210) **038597**
 (220) 2016.03.24
 (730) **WD-40 Manufacturing Company, US**
 1061 Cudahy Place, San Diego, California
 92110, Statele Unite ale Americii
 (540)



- (591) Culori revendicate: negru, galben, albastru.
 (511) NCL(10-2016)
 02 - produse de protecție împotriva coroziunii; straturi de protecție pentru prevenirea ruginii și controlul coroziunii;
 03 - produse pentru curățarea suprafețelor metalice; produse pentru îndepărtarea ruginii; produse de curățare a contactului; produse de degresare;
 04 - uleiuri penetrante și lubrifianți de uz general.
 (531) CFE(5) 19.03.01; 19.03.15; 19.07.01; 19.07.25; 26.04.06; 29.01.13.

- (210) **038633**
 (220) 2016.03.29
 (310) 86/889,990
 (320) 2016.01.28
 (330) US
 (730) **HP Hewlett Packard Group LLC,**
a Delaware limited liability company, US
 11445 Compaq Center Drive West, Houston,
 Texas 77070, Statele Unite ale Americii

(540)



(511) NCL(10-2016)

09 - calculatoare, calculatoare personale, laptopuri, notebook-uri, calculatoare de birou, tablete, hardware de calculatoare, calculatoare portabile, dispozitive periferice ale calculatorului, și anume mouse-uri pentru calculatoare, ecrane de afișare pentru calculatoare, telefoane mobile, telefoane inteligente, phablete;

35 - servicii prestate on-line de un magazin de vânzare cu amănuntul referitoare la calculatoare, tablete, hardware de calculatoare și periferice ale calculatorului; servicii prestate prin mijloace mobile de un magazin de vânzare cu amănuntul referitoare la calculatoare, tablete, hardware de calculatoare și periferice ale calculatorului; furnizarea unui site web care conține o piață de desfacere on-line pentru vânzătorii și cumpărătorii de produse și servicii informatice.

(531) CFE(5) 26.11.03; 26.11.09; 27.05.22.

(210) **038637**

(220) 2016.03.30

(730) **STAR TV S.R.L., MD**

Str. A. Tupolev nr. 3,
MD-2026, Chișinău, Republica Moldova

(540)



(526) Elementele mărcii asupra cărora solicitantul declară că renunță la invocarea oricărui drept exclusiv: "TV", cu excepția executării grafice deosebite.

(511) NCL(10-2016)

35 - publicitate; gestiunea afacerilor comerciale; administrare comercială; lucrări de birou;

36 - asigurări; afaceri financiare; afaceri monetare; afaceri imobiliare;

37 - construcții; reparații; servicii de instalații;

38 - telecomunicații.

(531) CFE(5) 01.01.01; 01.01.10; 01.01.15; 01.13.01; 01.15.23; 27.03.12.

(210) **038639**

(220) 2016.03.30

(730) **BOSNALIJEK, Pharmaceutical and Chemical Industry, Joint Stock Company, BA**

Str. Jukićeva 53, 71000 Sarajevo, Bosnia - Herțegovina

(540)

PANGEST

(511) NCL(10-2016)

05 - produse farmaceutice, medicale și veterinare; produse igienice pentru medicină; substanțe și alimente dietetice de uz medical sau veterinar, alimente pentru sugari; suplimente dietetice pentru oameni și animale; plasturi și materiale pentru pansamente; materiale pentru plombarea dinților și pentru mulaje dentare; dezinfectante; produse pentru distrugerea animalelor dăunătoare; fungicide, erbicide.

(210) **038650**

(220) 2016.03.21

(730) **STRAJESCU COSTEL CONSTANTIN, gospodărie țărănească, MD**

MD-3550, Poșești, Orhei,
Republica Moldova

(540)



(591) Culori revendicate: alb, negru, albastru, verde de diferite nuanțe.

- (511) NCL(10-2016)
 29 - carne, pește, pasări și vânat; extracte din carne; fructe și legume conservate, congelate, uscate și fierte; jeleurii, dulcețuri, compoturi, ouă, lapte și produse lactate; uleiuri și grăsimi comestibile;
 35 - publicitate; gestiunea afacerilor comerciale; administrare comercială; lucrări de birou.
 (531) CFE(5) 03.04.01; 03.04.02; 03.04.12; 05.03.11; 05.13.08; 26.01.15; 27.05.08; 29.01.14.

- (210) **038656**
 (220) 2016.03.28
 (730) **BUCURIA PENTRU TOȚI S.R.L.,**
întreprindere mixtă, MD
 Str. Mesager nr. 5, bloc 2,
 MD-2069, Chișinău, Republica Moldova
 (540)

ГЕНЕРАЛЬСКИЙ GHENERALISKII

- (511) NCL(10-2016)
 30 - cafea, ceai, cacao și înlocuitori de cafea; orez, tapiocă și sago; faină și preparate făcute din cereale; pâine, produse de patiserie și cofetărie; înghețată; zahăr, miere, sirop de melasă; drojdie, praf de copt; sare; muștar; oțet, sosuri (condimente); mirodenii; gheață;
 35 - publicitate; gestiunea afacerilor comerciale; administrare comercială; lucrări de birou.
 (531) CFE(5) 28.05.00.

- (210) **038680**
 (220) 2016.03.28
 (730) **EHD CENTER S.R.L., MD**
 Str. Gh. Madan nr. 87/5-51,
 MD-2020, Chișinău, Republica Moldova
 (540)



- (511) NCL(10-2016)
 36 - asigurări; afaceri financiare; afaceri monetare; afaceri imobiliare.
 (531) CFE(5) 07.01.09; 07.01.24; 27.05.24.

- (210) **038699**
 (220) 2016.04.05
 (730) **RADIONOV VADIM ANATOLEV, BG**
 DOBRICH, KAVARNA, CHERNOMORSKA
 9A, BULGARIA
 (540)

PHARMASTARLABS

- (526) Elementele mărcii asupra cărora solicitantul declară că renunță la invocarea oricărui drept exclusiv: "PHARMASTARLABS", cu excepția executării grafice deosebite.
 (511) NCL(10-2016)
 05 - produse farmaceutice, medicale și veterinare; produse igienice pentru medicină; substanțe și alimente dietetice de uz medical sau veterinar, alimente pentru sugari; suplimente dietetice pentru oameni și animale; plasturi și materiale pentru pansamente; materiale pentru plombarea dinților și pentru mulaje dentare; dezinfectante; produse pentru distrugerea animalelor dăunătoare; fungicide, erbicide.
 (531) CFE(5) 01.01.02; 26.04.13; 27.05.24.

- (210) **038713**
 (220) 2016.04.05
 (730) **RADIONOV VADIM ANATOLEV, BG**
 DOBRICH, KAVARNA, CHERNOMORSKA 9A,
 BULGARIA
 (540)

**PHARMASTAR
LABORATORIES**

- (526) Elementele mărcii asupra cărora solicitantul declară că renunță la invocarea oricărui drept exclusiv: "PHARMASTAR LABORATORIES", cu excepția executării grafice deosebite.

- (511) NCL(10-2016)
 05 - produse farmaceutice, medicale și veterinare; produse igienice pentru medicină; substanțe și alimente dietetice de uz medical sau veterinar, alimente pentru sugari; suplimente dietetice pentru oameni și animale; plasturi și materiale pentru pansamente; materiale pentru plombarea dinților și pentru mulaje dentare; dezinfectante; produse pentru distrugerea animalelor dăunătoare; fungicide, erbicide.
- (531) CFE(5) 01.01.02; 26.04.13; 27.05.24.

- (210) **038714**
 (220) 2016.04.06
 (730) **MIRON Ștefan, MD**
 Str. Păcii nr. 24, MD-2003,
 Durlești, Chișinău, Republica Moldova
- (540)



- (591) Culori revendicate: alb, roșu, negru.
 (511) NCL(10-2016)
 25 - îmbrăcăminte, încălțăminte, articole care servesc la acoperirea capului;
 30 - cafea, ceai, cacao și înlocuitori de cafea; orez, tapiocă și sago; făină și preparate făcute din cereale; pâine, produse de patiserie și cofetărie; înghețată; zahăr, miere, sirop de melasă; drojdie, praf de copt; sare; muștar; oțet, sosuri (condimente); mirodenii; gheață;
 33 - băuturi alcoolice (cu excepția berii);
 41 - educație; instruire; divertisment; activități sportive și culturale.
- (531) CFE(5) 24.13.25; 24.17.18; 24.17.25; 25.01.13; 26.04.09; 27.05.08; 29.01.13.

- (210) **038717**
 (220) 2016.04.06
 (730) **DMITRIEVA Olga, MD**
 Str. V. Dokucaev nr. 2, ap. 65,
 MD-2028, Chișinău, Republica Moldova

(540)

SANATATEMARKET.MD
ON-LINE
магазин товаров для Вашего
здоровья

- (511) NCL(10-2016)
 35 - publicitate; gestiunea afacerilor comerciale; administrare comercială; studiul pieței, investigații pentru afaceri, informații pentru afaceri, susținere în comercializarea produselor; import-export, lucrări de birou; servicii de comercializare pentru terți prestate de rețele de magazine specializate; recepționarea comenzilor; servicii de publicitate, promovare a produselor, publicare a textelor publicitare; servicii de vânzare cu amănuntul, angro; organizarea și participarea la expoziții în scopuri comerciale, târguri în scopuri comerciale și de promovare; relații cu publicul, distribuirea eșantioanelor, demonstrarea și etalarea produselor;
 39 - transport; ambalarea și depozitarea mărfurilor; organizarea călătoriilor.
- (531) CFE(5) 28.05.00.

- (210) **038769**
 (220) 2016.04.15
 (730) **ALFA-NISTRU S.A., MD**
 Str. Ștefan cel Mare nr. 131,
 MD-3000, Soroca, Republica Moldova
- (540)



(511) NCL(10-2016)
29 - carne, pește, pasări și vânat; extracte din carne; fructe și legume conservate, congelate, uscate și fierte; jeleuri, dulcețuri, compoturi, ouă, lapte și produse lactate; uleiuri și grăsimi comestibile.

(531) CFE(5) 05.03.11; 05.03.13; 05.03.15; 27.05.10.

(210) **038777**

(220) 2016.04.19

(730) **CARDIOMED S.R.L., MD**

Str. dr. Tudor Strișcă nr. 30,
MD-2019, Chișinău, Republica Moldova

(540)



(526) Elementele mărcii asupra cărora solicitantul declară că renunță la invocarea oricărui drept exclusiv: "MED", cu excepția executării grafice deosebite.

(591) Culori revendicate: portocaliu (RGB 238/120/0), maro (RGB 110/70/40).

(511) NCL(10-2016)

05 - produse farmaceutice, medicale și veterinare; produse igienice pentru medicină; substanțe și alimente dietetice de uz medical sau veterinar, alimente pentru sugari; suplimente dietetice pentru oameni și animale; plasturi și materiale pentru pansamente; materiale pentru plombarea dinților și pentru mulaje dentare; dezinfectante; produse pentru distrugerea animalelor dăunătoare; fungicide, erbicide;

10 - aparate și instrumente chirurgicale, medicale, dentare și veterinare; membre, ochi și dinți artificiali, articole ortopedice; material de sutură;

44 - servicii medicale; servicii veterinare; servicii de igienă și de îngrijire a frumuseții pentru oameni sau animale; servicii de agricultură, horticultură și de silvicultură.

(531) CFE(5) 26.11.13; 27.05.19; 27.05.21; 29.01.12.

(210) **038779**

(220) 2016.04.19

(730) **RAILEAN Vitalie, MD**

Str. Constructorilor nr. 2 B,
MD-2059, Chișinău, Republica Moldova

(540)



(511) NCL(10-2016)

30 - cafea, ceai, cacao și înlocuitori de cafea; orez, tapiocă și sago; făină și preparate făcute din cereale; pâine, produse de patiserie și cofetărie; înghețată; zahăr, miere, sirop de melasă; drojdie, praf de copt; sare; muștar; oțet, sosuri (condimente); mirodenii; gheață;

35 - publicitate; gestiunea afacerilor comerciale; administrare comercială; lucrări de birou;

43 - servicii de alimentație publică; servicii de cazare temporară.

(531) CFE(5) 25.01.10; 25.03.01; 25.03.03; 25.03.07; 25.03.25; 26.01.18; 27.05.03.

(210) **038780**

(220) 2016.04.19

(730) **ORIENT ACCENT S.R.L., MD**

Str. Mihail Kogălniceanu nr. 4,
MD-3401, Hîncești, Republica Moldova

(540)



(526) Elementele mărcii asupra cărora solicitantul declară că renunță la invocarea oricărui drept exclusiv: "HOME COLLECTION", cu excepția executării grafice deosebite.

(591) Culori revendicate: alb, albastru-închis, albastru-deschis, verde-deschis.

(511) NCL(10-2016)

21 - ustensile și recipiente pentru menaj sau bucătărie; piepteni și bureți; perii (cu excepția pensulelor); material pentru perii; material pentru curățare; bureți metalici; sticlă brută sau semiprelucrată (cu excepția sticlei de construcție); sticlărie, porțelan și faianță;

- 24 - textile și înlocuitori ale acestora; cuverturi de pat; cuverturi de masă;
 35 - publicitate; gestiunea afacerilor comerciale; administrare comercială; lucrări de birou.
 (531) CFE(5) 25.07.20; 25.07.21; 27.05.24; 29.01.13.

(210) **038794**
 (220) 2016.04.22
 (730) **AL JAMAL Nadejda, MD**
 Str. Bulboaca nr. 1,
 MD-2023, Chișinău, Republica Moldova
 (540)

STATION

- (511) NCL(10-2016)
 43 - servicii de alimentație publică; servicii de cazare temporară.

(210) **038796**
 (220) 2016.04.15
 (730) **CALMAȚUI Natalia, MD**
 Str. Cornului nr. 9/4, ap. 13,
 MD-2008, Chișinău, Republica Moldova
 (540)



- (511) NCL(10-2016)
 25 - îmbrăcăminte, încălțăminte, articole care servesc la acoperirea capului;
 35 - publicitate; gestiunea afacerilor comerciale; administrare comercială; lucrări de birou;

- 44 - servicii medicale; servicii veterinare; servicii de igienă și de îngrijire a frumuseții pentru oameni sau animale; servicii de agricultură, horticultură și de silvicultură.
 (531) CFE(5) 25.01.25; 27.05.08; 27.05.24.

(210) **038797**
 (220) 2016.04.15
 (730) **GUȚU Daniela, MD**
 Str. Nucarilor nr. 14,
 MD-2009, Chișinău, Republica Moldova
 (540)



- (511) NCL(10-2016)
 09 - aparate și instrumente științifice, nautice, geodezice, fotografice, cinematografice, optice, de cântărire, de măsurare, de semnalizare, de control (verificare), de siguranță (salvare) și didactice; aparate și instrumente pentru conducerea, distribuirea, transformarea, acumularea, reglarea sau comanda curentului electric; aparate pentru înregistrarea, transmiterea, reproducerea sunetului sau imaginilor; suporturi de înregistrare magnetice, discuri acustice; compact-discuri, DVD-uri și alte suporturi de stocare a datelor; mecanisme pentru aparate cu preplată; case înregistratoare, mașini de calculat, echipament pentru prelucrarea informației, calculatoare; software de calculatoare; extinctoare;
 35 - publicitate; gestiunea afacerilor comerciale; administrare comercială; lucrări de birou;
 37 - construcții; reparații; servicii de instalații;
 38 - telecomunicații;
 42 - servicii științifice și tehnologice, precum și servicii de cercetare și de creație, referitoare la acestea; servicii de analiză și cercetare industrială; crearea și dezvoltarea hardware și software de calculator;
 44 - servicii medicale; servicii veterinare; servicii de igienă și de îngrijire a frumuseții pentru oameni sau animale; servicii de agricultură, horticultură și de silvicultură.
 (531) CFE(5) 26.01.01; 26.01.06; 27.05.01.

(210) **038798**
 (220) 2016.04.18
 (730) **TP-LINK INTERNATIONAL LIMITED, HK**
 FLAT/RM 608, 6/F, WAH SHING CENTRE,
 11 SHING YIP STREET, KWUN TONG, KL,
 HONG KONG

(540)

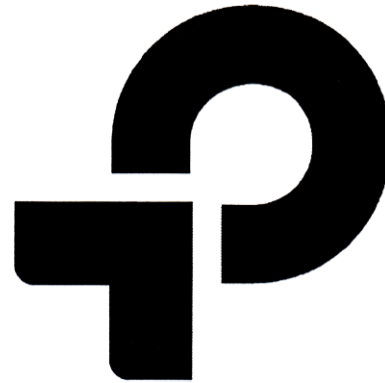


(511) NCL(10-2016)
 09 - ecrane fluorescente; cabluri electrice; televi-
 zoare; camere video portabile; aparate de
 fotografiat; baterii galvanice; pedometre;
 modemuri; adaptoare electrice; comutatoare
 de rețea; module pentru comutatoare de
 rețea; plăci de rețea; transpondere; telefoane;
 antene; periferice adaptate pentru a fi
 folosite la calculatoare; echipamente de co-
 municații optice; aparate pentru intercomuni-
 cații; plăci de rețea fără fir; telefoane mobile;
 playere portabile multimedia; diafragme
 (acustică); difuzoare; încărcătoare pentru
 acumulate electrice; rutere de rețea; emi-
 țătoare de semnale electronice; camere IP
 (protocol Internet); senzori; alarme; aparate
 de control de la distanță; sonerii de ușă,
 electrice; întrerupătoare; prize, fișe și alte
 dispozitive de cuplare (conexiuni electrice);
 programe de calculator descărcabile pentru
 controlul dispozitivelor sus-menționate.

(531) CFE(5) 26.02.01; 26.03.23; 26.07.09; 26.13.25;
 27.05.19; 27.05.22.

(210) **038799**
 (220) 2016.04.18
 (730) **TP-LINK INTERNATIONAL LIMITED, HK**
 FLAT/RM 608, 6/F, WAH SHING CENTRE,
 11 SHING YIP STREET, KWUN TONG, KL,
 HONG KONG

(540)



(511) NCL(10-2016)

09 - ecrane fluorescente; cabluri electrice; televi-
 zoare; camere video portabile; aparate de
 fotografiat; baterii galvanice; pedometre;
 modemuri; adaptoare electrice; comutatoare
 de rețea; module pentru comutatoare de
 rețea; plăci de rețea; transpondere; telefoane;
 antene; periferice adaptate pentru a fi
 folosite la calculatoare; echipamente de co-
 municații optice; aparate pentru intercomuni-
 cații; plăci de rețea fără fir; telefoane mobile;
 playere portabile multimedia; diafragme
 (acustică); difuzoare; încărcătoare pentru
 acumulate electrice; rutere de rețea; emi-
 țătoare de semnale electronice; camere IP
 (protocol Internet); senzori; alarme; aparate
 de control de la distanță; sonerii de ușă,
 electrice; întrerupătoare; prize, fișe și alte
 dispozitive de cuplare (conexiuni electrice);
 programe de calculator descărcabile pentru
 controlul dispozitivelor sus-menționate.

(531) CFE(5) 26.02.01; 26.03.23; 26.07.09; 26.13.25;
 27.05.19; 27.05.22.

(210) **038800**
 (220) 2016.04.19
 (730) **CRĂCIUN Ruslan, MD**
 Str. Liuba Dimitriu nr. 20, ap. 2,
 MD-2002, Chișinău, Republica Moldova

(540)



(511) NCL(10-2016)

- 03 - preparate pentru albit și alte substanțe pentru spălat; preparate pentru curățare, lustruire, degresare și șlefuire; săpunuri; parfumerie, uleiuri esențiale, cosmetice, loțiuni pentru păr; produse pentru îngrijirea dinților;
- 05 - produse farmaceutice, medicale și veterinare; produse igienice pentru medicină; substanțe și alimente dietetice de uz medical sau veterinar, alimente pentru sugari; suplimente dietetice pentru oameni și animale; plasturi și materiale pentru pansamente; materiale pentru plombarea dinților și pentru mulaje dentare; dezinfectante; produse pentru distrugerea animalelor dăunătoare; fungicide, erbicide;
- 25 - îmbrăcăminte, încălțăminte, articole care servesc la acoperirea capului;
- 32 - bere; ape minerale și gazoase și alte băuturi nealcoolice; băuturi din fructe și sucuri de fructe; siropuri și alte preparate pentru fabricarea băuturilor;
- 35 - publicitate; gestiunea afacerilor comerciale; administrare comercială; lucrări de birou;
- 43 - servicii de alimentație publică; servicii de cazare temporară.

(531) CFE(5) 24.01.15; 24.01.17; 27.05.01.

(210) **038806**

(220) 2016.04.25

(730) **Mark Neville Farrugia, MT**

201 OLD RAILWAY TRACK, St. Venera, Malta

(540)



(591) Culori revendicate: albastru, alb.

(511) NCL(10-2016)

39 - transport; organizarea călătoriilor.

(531) CFE(5) 05.01.05; 05.01.12; 05.01.16; 26.04.15; 27.05.01; 29.01.12.

(210) **038807**

(220) 2016.04.26

(730) **VINĂRIA-BARDAR S.A., întreprindere mixtă, fabrică de vinuri, MD**

Str. Uzinelor nr. 3, MD-6811, Bardar, Ialoveni, Republica Moldova

(540)

Miller

(511) NCL(10-2016)

33 - băuturi alcoolice (cu excepția berii).

(210) **038808**

(220) 2016.04.26

(730) **TELLUS S.R.L., MD**

Str. Moskovskaya nr. 21/1, MD-3200, Bender, Republica Moldova

(540)

TELLUS

(511) NCL(10-2016)

25 - îmbrăcăminte, încălțăminte, articole care servesc la acoperirea capului.

(210) **038809**

(220) 2016.04.18

(730) **SPRÎNCEANĂ Corneliu, MD**MD-4827, Izbiște, Criuleni,
Republica Moldova

(540)

wblok

(511) NCL(10-2016)

09 - aparate și instrumente științifice, nautice, geodezice, fotografice, cinematografice, optice, de cântărire, de măsurare, de semnalizare, de control (verificare), de siguranță (salvare) și didactice; aparate și instrumente pentru conducerea, distribuirea, transformarea, acumularea, reglarea sau comanda curentului electric; aparate pentru înregistrarea, transmiterea, reproducerea sunetului sau imaginilor; suporturi de înregistrare magnetice, discuri acustice; compact-discuri, DVD-uri și alte suporturi de stocare a datelor; mecanisme pentru aparate cu preplată; case înregistratoare, mașini de calculat, echipament pentru prelucrarea informației, calculatoare; software de calculatoare; extintoare;

42 - servicii științifice și tehnologice, precum și servicii de cercetare și de creație, referitoare la acestea; servicii de analiză și cercetare industrială; crearea și dezvoltarea hardware și software de calculator.

(531) CFE(5) 27.05.01.

(210) **038810**

(220) 2016.04.20

(730) **TERLEȚCHI Vasile, MD**Str. N. Titulescu nr. 43, ap. 43,
MD-2032, Chișinău, Republica Moldova

(540)



(511) NCL(10-2016)

43 - servicii de alimentație publică; servicii de cazare temporară.

(531) CFE(5) 01.01.09; 05.13.04; 05.13.25; 24.09.02;
24.09.11; 25.03.03; 26.01.16; 26.01.18; 27.05.21.(210) **038811**

(220) 2016.04.21

(730) **OGUZENERGY S.R.L., MD**Str. Bolgarscaia nr. 87, MD-6101,
Ceadir-Lunga, UTA Găgăuzia,
Republica Moldova

(540)

soler

(511) NCL(10-2016)

11 - aparate de iluminat, de încălzit, de producere a vaporilor, de gătit, de refrigerare, de uscare, de ventilare, de distribuire a apei și instalații sanitare.

(531) CFE(5) 01.15.15; 27.03.01; 27.03.12.

(210) **038816**

(220) 2016.04.24

(730) **ALBU Veaceslav, MD**Str. G. Alexandrescu nr. 6, ap. 37,
MD-2008, Chișinău, Republica Moldova

(540)

WOOW!

(511) NCL(10-2016)

- 16 - hârtie și carton; produse de imprimărie; articole pentru legătorie; fotografii; papetărie; adezivi (materiale de lipit) pentru papetărie sau menaj; materiale pentru artiști; pensule; mașini de scris și articole de birou (cu excepția mobilelor); materiale de instruire sau învățământ (cu excepția aparatelor); materiale plastice pentru ambalaj; caractere tipografice, clișee;
- 35 - publicitate; gestiunea afacerilor comerciale; administrare comercială; lucrări de birou.

(210) **038817**

(220) 2016.04.24

(730) **ALBU Veaceslav, MD**

Str. G. Alexandrescu nr. 6, ap. 37,
MD-2008, Chișinău, Republica Moldova

(540)

Dr. Aaah!

(511) NCL(10-2016)

- 16 - hârtie și carton; produse de imprimărie; articole pentru legătorie; fotografii; papetărie; adezivi (materiale de lipit) pentru papetărie sau menaj; materiale pentru artiști; pensule; mașini de scris și articole de birou (cu excepția mobilelor); materiale de instruire sau învățământ (cu excepția aparatelor); materiale plastice pentru ambalaj; caractere tipografice, clișee;
- 35 - publicitate; gestiunea afacerilor comerciale; administrare comercială; lucrări de birou.

(210) **038818**

(220) 2016.04.24

(730) **ALBU Veaceslav, MD**

Str. G. Alexandrescu nr. 6, ap. 37,
MD-2008, Chișinău, Republica Moldova

(540)

DUREX

(511) NCL(10-2016)

- 16 - hârtie și carton; produse de imprimărie; articole pentru legătorie; fotografii; papetărie; adezivi (materiale de lipit) pentru papetărie sau menaj; materiale pentru artiști; pensule; mașini de scris și articole de birou (cu excepția mobilelor); materiale de instruire sau învățământ (cu excepția aparatelor); materiale plastice pentru ambalaj; caractere tipografice, clișee;
- 35 - publicitate; gestiunea afacerilor comerciale; administrare comercială; lucrări de birou.

(210) **038819**

(220) 2016.04.28

(730) **CIUMAC Renata, MD**

Drumul Crucii nr. 101, ap. 26,
MD-2069, Chișinău, Republica Moldova

(540)

OLIVINA

(511) NCL(10-2016)

- 29 - măsline și olive conservate, uleiuri de olive, carne, pește, pasări și vânat; extracte din carne; fructe și legume conservate, congelate, uscate și fierte; jeleuri, dulceturi, compoturi, ouă, lapte și produse lactate; uleiuri și grăsimi comestibile.

(210) **038821**

(220) 2016.04.22

(730) **ARIDON S.R.L.,****firmă de producție și comerț, MD**

Str. Vasile Alecsandri nr. 113,
MD-2012, Chișinău, Republica Moldova

(540)

ARIDON

- (511) NCL(10-2016)
 35 - publicitate; gestiunea afacerilor comerciale; administrare comercială; lucrări de birou;
 39 - transport; ambalarea și depozitarea mărfurilor; organizarea călătoriilor.

- (210) **038826**
 (220) 2016.04.27
 (730) **ȘTEFANEȚ Marcel, MD**
 Str. Nicolae H. Costin nr. 65, bloc 3, ap. 168,
 MD-2071, Chișinău, Republica Moldova
 (540)

- (210) **038823**
 (220) 2016.04.25
 (730) **DEVELOPMENT-GROUP S.R.L.,**
întreprindere cu capital străin, MD
 Str. Industrială nr. 40,
 MD-2023, Chișinău, Republica Moldova
 (540)



SOBRANIE

- (511) NCL(10-2016)
 30 - cafea, ceai, cacao și înlocuitori de cafea; orez, tapiocă și sago; făină și preparate făcute din cereale; pâine, produse de patiserie și cofetărie; înghețată; zahăr, miere, sirop de melasă; drojdie, praf de copt; sare; muștar; oțet, sosuri (condimente); mirodenii; gheață.



- (210) **038824**
 (220) 2016.04.26
 (730) **Universal Protein Supplements Corporation dba Universal Nutrition, US**
 3 Terminal Road, New Brunswick,
 New Jersey 08901, Statele Unite ale Americii
 (540)

- (511) NCL(10-2016)
 41 - educație; instruire; divertisment; activități sportive și culturale.
 (531) CFE(5) 22.01.15; 22.01.21; 24.03.07; 24.03.18; 27.03.15; 27.05.24.



- (210) **038827**
 (220) 2016.04.27
 (730) **DEVELOPMENT-GROUP S.R.L.,**
întreprindere cu capital străin, MD
 Str. Industrială nr. 40,
 MD-2023, Chișinău, Republica Moldova
 (540)

SOBRANIE

MASTER'S SIGNATURE

- (511) NCL(10-2016)
 25 - îmbrăcăminte.
 (531) CFE(5) 02.01.08; 02.01.16; 02.01.23; 27.05.04.

- (511) NCL(10-2016)
 33 - băuturi alcoolice (cu excepția berii).

(210) **038828**
 (220) 2016.04.28
 (730) **DARIE Tudor, MD**
 Str. Albișoara nr. 82/2, ap. 14,
 MD-2005, Chișinău, Republica Moldova
GALUȘCA Vasile, MD
 Str. Albișoara nr. 82/2, ap. 14,
 MD-2005, Chișinău, Republica Moldova
GALUȘCA Sergiu, MD
 Piața Unirii Principatelor nr. 1, ap. 79,
 MD-2064, Chișinău, Republica Moldova
CIORICI Dumitru, MD
 MD-6439, Vărzărești, Nisporeni,
 Republica Moldova

(540)



(591) Culori revendicate: violet, alb.
 (511) NCL(10-2016)
 35 - publicitate; gestiunea afacerilor comerciale;
 administrare comercială; lucrări de birou;
 38 - telecomunicații;
 41 - educație; instruire; divertisment; activități
 sportive și culturale;
 42 - servicii științifice și tehnologice, precum și
 servicii de cercetare și de creație, referitoare
 la acestea; servicii de analiză și cercetare
 industrială; crearea și dezvoltarea hardware
 și software de calculator.
 (531) CFE(5) 26.01.18; 26.01.20; 29.01.05; 29.01.06.

(210) **038829**
 (220) 2016.04.28
 (730) **DARIE Tudor, MD**
 Str. Albișoara nr. 82/2, ap. 14,
 MD-2005, Chișinău, Republica Moldova
GALUȘCA Vasile, MD
 Str. Albișoara nr. 82/2, ap. 14,
 MD-2005, Chișinău, Republica Moldova
GALUȘCA Sergiu, MD
 Piața Unirii Principatelor nr. 1, ap. 79,
 MD-2064, Chișinău, Republica Moldova

CIORICI Dumitru, MD
 MD-6439, Vărzărești, Nisporeni, Republica
 Moldova
AMARANDEI Victoria, MD
 Str. acad. Natalia Gheorghiu nr. 30, ap. 228,
 MD-2025, Chișinău, Republica Moldova

(540)

(591) Culori revendicate: roșu, negru.
 (511) NCL(10-2016)
 35 - publicitate; gestiunea afacerilor comerciale;
 administrare comercială; lucrări de birou;
 38 - telecomunicații;
 41 - educație; instruire; divertisment; activități
 sportive și culturale;
 42 - servicii științifice și tehnologice, precum și
 servicii de cercetare și de creație, referitoare
 la acestea; servicii de analiză și cercetare
 industrială; crearea și dezvoltarea hardware
 și software de calculator.
 (531) CFE(5) 26.04.18; 27.01.02; 27.05.15; 29.01.12.

(210) **038832**
 (220) 2016.04.25
 (730) **BERLA Nicu-Adrian, RO**
 Str. Steaua Roșie nr. 31D, bl. D, et. 2, ap. 9,
 Orș. Otopeni, jud. Ilfov, România
 (540)



(591) Culori revendicate: albastru, azuriu.
 (511) NCL(10-2016)
 39 - transport; servicii ce țin de călătoriile aeriene;
 servicii de transport referitoare la traficul ae-
 rian; curse aeriene prin charter; servicii refe-
 ritoare la transportul de pasageri și transpor-

mul de mărfuri în traficul aerian; servicii de curierat, transport și livrarea mărfurilor; servicii prestate de birourile de călătorii și rezervarea biletelor; servicii referitoare la organizarea vizitării locurilor de interes cultural, istoric, arhitectural, organizarea călătoriilor și croazierelor; servicii referitoare la organizarea concediilor și serviciilor de tratament; servicii referitoare la asigurarea cu informație turistică.

(531) CFE(5) 26.11.01; 26.11.12; 26.11.21; 27.05.11; 27.07.11; 27.07.21; 29.01.12.

(210) **038833**

(220) 2016.04.25

(730) **BERLA Nicu-Adrian, RO**

Str. Steaua Roșie nr. 31D, bl. D, et. 2, ap. 9,
Orș. Otopeni, jud. Ilfov, România

(540)



(591) Culori revendicate: roșu, negru, azuriu.

(511) NCL(10-2016)

41 - educație; instruire; divertisment; activități sportive și culturale.

(531) CFE(5) 18.05.01; 18.05.03; 27.05.19; 29.01.13.

(210) **038834**

(220) 2016.04.28

(730) **BUCUR Tudor, MD**

Str. Ion Creangă nr. 23, MD-3431,
Lăpușna, Hîncești, Republica Moldova

(540)

KseMed®
КсеМед

(511) NCL(10-2016)

05 - produse farmaceutice, medicale și veterinare; produse igienice pentru medicină; substanțe și alimente dietetice de uz medical sau veterinar, alimente pentru sugari; suplimente dietetice pentru oameni și animale;

plasturi și materiale pentru pansamente; materiale pentru plombarea dinților și pentru mulaje dentare; dezinfectante; produse pentru distrugerea animalelor dăunătoare; fungicide, erbicide;

35 - publicitate; gestiunea afacerilor comerciale; administrare comercială; lucrări de birou.

(531) CFE(5) 28.05.00.

(210) **038836**

(220) 2016.04.29

(730) **CHIROȘCA Nicolae, MD**

Str. A. Șciusev nr. 55, ap. 35,
MD-2012, Chișinău, Republica Moldova

(540)

LA TAIFAS

(511) NCL(10-2016)

43 - servicii de alimentație publică; servicii de cazare temporară.

(210) **038839**

(220) 2016.04.27

(730) **ȚUREA Victor, MD**

Str. Alecu Russo nr. 61, ap. 58,
MD-2044, Chișinău, Republica Moldova

(540)

GROSSOFICE

(511) NCL(10-2016)

16 - hârtie și carton; produse de imprimare; articole pentru legătorie; fotografii; papetărie; adezivi (materiale de lipit) pentru papetărie sau menaj; materiale pentru artiști; pensule; mașini de scris și articole de birou (cu excepția mobilelor); materiale de instruire sau învățământ (cu excepția aparatelor); materiale plastice pentru ambalaj; caractere tipografice, clișee;

35 - publicitate; gestiunea afacerilor comerciale; administrare comercială; lucrări de birou;

39 - transport; ambalarea și depozitarea mărfurilor; organizarea călătoriilor.

(531) CFE(5) 27.05.09.

(210) **038840**
 (220) 2016.04.27
 (730) **MOARA MAGICA S.R.L.,**
societate comercială, MD
 Str. Cotovscogo nr. 58, MD-3251,
 Varnița, Anenii Noi, Republica Moldova
 (540)



(591) Culori revendicate: alb, negru, roșu, galben,
 verde, albastru.
 (511) NCL(10-2016)
 29 - carne și produse din carne congelate, fructe
 și legume congelate;
 30 - ravioli, pelmeni, colțunași.
 (531) CFE(5) 06.19.15; 07.01.13; 26.01.16; 26.01.19;
 29.01.15.

(210) **038842**
 (220) 2016.04.29
 (730) **CADAZO NOVITEC S.R.L., MD**
 Str. Uzinelor nr. 12/6,
 MD-2023, Chișinău, Republica Moldova
 (540)



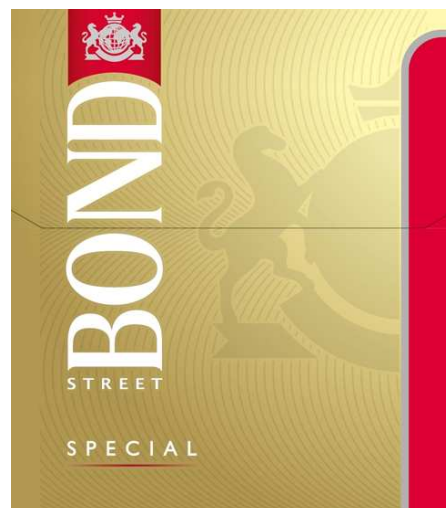
(511) NCL(10-2016)
 35 - publicitate; gestiunea afacerilor comerciale;
 administrare comercială; lucrări de birou;
 39 - transport; ambalarea și depozitarea mărfuri-
 lor; organizarea călătoriilor.
 (531) CFE(5) 21.01.14; 21.01.15; 26.01.20; 26.02.05;
 26.07.01; 28.05.00.

(210) **038844**
 (220) 2016.04.29
 (730) **NEGRU Olga, MD**
 Str. Alexandru cel Bun nr. 5, ap. 19,
 MD-6801, Ialoveni, Republica Moldova
 (540)

EVA sport
Eu vreau. Eu pot.

(511) NCL(10-2016)
 41 - educație; instruire; divertisment; activități
 sportive și culturale;
 44 - servicii medicale; servicii veterinare; servicii
 de igienă și de îngrijire a frumuseții pentru
 oameni sau animale; servicii de agricultură,
 horticultură și de silvicultură.

(210) **038845**
 (220) 2016.04.29
 (730) **Philip Morris Brands S.A.R.L., CH**
 Quai Jeanrenaud 3, CH-2000 Neuchâtel,
 Elveția
 (540)



- (526) Elementele mărcii asupra cărora solicitantul declară că renunță la invocarea oricărui drept exclusiv: "SPECIAL", cu excepția executării grafice deosebite.
- (591) Culori revendicate: alb, roșu, auriu de diferite nuanțe.
- (511) NCL(10-2016)
- 34 - tutun brut sau prelucrat; produse de tutun; țigări de foi, țigarete, cigarillos, tutun pentru rularea propriilor țigarete, tutun de pipă, tutun de mestecat, tutun de prizat, kretek; snus; înlocuitori de tutun (nu pentru uz medical); țigarete electronice; produse de tutun pentru a fi încălzite; dispozitive electronice și părți ale acestora pentru încălzirea țigaretelor sau tutunului în scopul eliberării aerosolilor ce conțin nicotină pentru inhalare; soluții de nicotină lichidă pentru utilizare în țigarete electronice; articole pentru fumători, foițe pentru țigarete, tuburi pentru țigarete, capete de țigarete, recipiente de tutun, tabachere pentru țigarete, scrumiere, pipe, dispozitive de buzunar pentru rularea țigaretelor, brichete, chibrituri.
- (531) CFE(5) 01.05.01; 19.03.03; 19.03.24; 24.01.07; 24.01.18; 24.01.19; 25.07.20; 27.05.11; 29.01.13.

- (210) **038846**
 (220) 2016.05.03
 (730) **Glaxo Group Limited, GB**
 980 Great West Road, Brentford, Middlesex,
 TW8 9GS, England, Regatul Unit
- (540)

DOVATO

- (511) NCL(10-2016)
- 05 - preparate și substanțe farmaceutice și medicinale;
- 44 - terapie genică și celulară.

- (210) **038848**
 (220) 2016.05.03
 (730) **CREDIT CMB S.R.L.,**
organizație de microfinanțare, MD
 Str. A. Pușkin nr. 45/B, et. 1,
 MD-2005, Chișinău, Republica Moldova

(540)

Credit  CMB

- (511) NCL(10-2016)
- 36 - asigurări; afaceri financiare; afaceri monetare; afaceri imobiliare.
- (531) CFE(5) 26.04.04; 26.13.25; 27.01.01; 27.05.21.

- (210) **038849**
 (220) 2016.05.04
 (730) **GLADCOV Serghei, MD**
 Str. Ștefan cel Mare nr. 2E, MD-2093,
 Grătiești, Chișinău, Republica Moldova
- (540)



- (511) NCL(10-2016)
- 29 - carne, pește, pasări și vânat; extracte din carne; fructe și legume conservate, congelate, uscate și fierte; jeleurii, dulcețuri, compoturi, ouă, lapte și produse lactate; uleiuri și grăsimi comestibile;
- 30 - cafea, ceai, cacao și înlocuitori de cafea; orez, tapiocă și sago; făină și preparate făcute din cereale; pâine, produse de patiserie și cofetărie; înghețată; zahăr, miere, sirop de melasă; drojdie, praf de copt; sare; muștar; oțet, sosuri (condimente); mirodenii; gheață;
- 35 - publicitate; gestiunea afacerilor comerciale; administrare comercială; lucrări de birou.
- (531) CFE(5) 02.09.01; 26.04.14.

(210) **038850**
 (220) 2016.05.04
 (730) **Glaxo Group Limited, GB**
 980 Great West Road, Brentford, Middlesex,
 TW8 9GS, England, Regatul Unit
 (540)

APRETUDE

(511) NCL(10-2016)
 05 - preparate și substanțe farmaceutice și medicinale;
 44 - terapie genică și celulară.

(210) **038851**
 (220) 2016.05.05
 (730) **ROȘCA Denis, MD**
 MD-3431, Lăpușna, Hîncești,
 Republica Moldova
 (540)

Cartea de aur a Basarabiei și a Republicii Moldova

(511) NCL(10-2016)
 16 - hârtie și carton; produse de imprimare; articole pentru legătorie; fotografii; papetărie; adezivi (materiale de lipit) pentru papetărie sau menaj; materiale pentru artiști; pensule; mașini de scris și articole de birou (cu excepția mobilelor); materiale de instruire sau învățământ (cu excepția aparatelor); materiale plastice pentru ambalaj; caractere tipografice, clișee;
 41 - educație; instruire; divertisment; activități sportive și culturale;
 42 - servicii științifice și tehnologice, precum și servicii de cercetare și de creație, referitoare la acestea; servicii de analiză și cercetare industrială; crearea și dezvoltarea hardware și software de calculator.

(210) **038852**
 (220) 2016.05.05
 (730) **JARDAN Vladimir, MD**
 Str. Romană nr. 4, bloc 1, ap. 38,
 MD-2005, Chișinău, Republica Moldova

(540)



(591) Culori revendicate: albastru, alb, verde, albastru-deschis.
 (511) NCL(10-2016)
 30 - cafea, ceai, cacao și înlocuitori de cafea; orez, tapiocă și sago; făină și preparate făcute din cereale; pâine, produse de patiserie și cofetărie; înghețată; zahăr, miere, sirop de melasă; drojdie, praf de copt; sare; muștar; oțet, sosuri (condimente); mirodenii; gheață;
 32 - bere; ape minerale și gazoase și alte băuturi nealcoolice; băuturi din fructe și sucuri de fructe; siropuri și alte preparate pentru fabricarea băuturilor;
 35 - publicitate; gestiunea afacerilor comerciale; administrare comercială; lucrări de birou.
 (531) CFE(5) 06.01.01; 06.01.02; 06.19.13; 25.03.11; 27.05.01; 29.01.14.

(210) **038853**
 (220) 2016.05.05
 (730) **PARADA DE AUR S.R.L., societate comercială, MD**
 Str. Nicolae Milescu Spătarul nr. 13/2, ap. 132,
 MD-2075, Chișinău, Republica Moldova
 (540)

SOKOLOV

(511) NCL(10-2016)
 14 - metale prețioase și aliajele lor; giuvaiererie, bijuterii, pietre prețioase; ceasornicărie și instrumente pentru măsurarea timpului;
 35 - publicitate; gestiunea afacerilor comerciale; administrare comercială; lucrări de birou; servicii de comercializare pentru terți prestate de supermarketuri, hipermarketuri, buticuri, magazine, gherete, chioșcuri și tarabe.

(210) **038854**
 (220) 2016.05.05
 (730) **PARADA DE AUR S.R.L.,**
societate comercială, MD
 Str. Nicolae Milescu Spătarul nr. 13/2, ap. 132,
 MD-2075, Chișinău, Republica Moldova
 (540)



(511) NCL(10-2016)
 14 - metale prețioase și aliajele lor; giuvaiergerie, bijuterii, pietre prețioase; ceasornicărie și instrumente pentru măsurarea timpului;
 35 - publicitate; gestiunea afacerilor comerciale; administrare comercială; lucrări de birou; servicii de comercializare pentru terți prestate de supermarketuri, hipermarketuri, buticuri, magazine, gherete, chioșcuri și tarabe;
 37 - construcții; reparații; servicii de instalații.
 (531) CFE(5) 27.05.01.

(210) **038857**
 (220) 2016.05.10
 (730) **MOLDTELECOM S.A., MD**
 Bd. Ștefan cel Mare și Sfânt nr. 10,
 MD-2001, Chișinău, Republica Moldova
 (540)



(591) Culori revendicate: roșu, portocaliu, galben, verde, azuriu, albastru, violet, zmeuriu, alb.
 (511) NCL(10-2016)
 38 - telecomunicații.
 (531) CFE(5) 16.01.08; 16.01.25; 26.04.10; 26.04.18; 27.05.21; 29.01.15.

(210) **038858**
 (220) 2016.05.06
 (730) **OBeregAGRO S.R.L.,**
întreprindere cu capital străin, MD
 Str. Tighina nr. 49, bloc 3, of. 41,
 MD-2001, Chișinău, Republica Moldova
 (540)

CLOPPIRIVIT

(511) NCL(10-2016)
 01 - produse chimice destinate industriei, științelor, agriculturii, horticulturii și silviculturii;
 05 - produse pentru distrugerea animalelor dăunătoare; fungicide, erbicide.

(210) **038859**
 (220) 2016.05.06
 (730) **OBeregAGRO S.R.L.,**
întreprindere cu capital străin, MD
 Str. Tighina nr. 49, bloc 3, of. 41,
 MD-2001, Chișinău, Republica Moldova
 (540)

JECK POT

(511) NCL(10-2016)
 01 - produse chimice destinate industriei, științelor, agriculturii, horticulturii și silviculturii;
 05 - produse pentru distrugerea animalelor dăunătoare; fungicide, erbicide.

(210) **038860**
 (220) 2016.05.06
 (730) **OBeregAGRO S.R.L.,**
întreprindere cu capital străin, MD
 Str. Tighina nr. 49, bloc 3, of. 41,
 MD-2001, Chișinău, Republica Moldova
 (540)

ANTIPIR

- (511) NCL(10-2016)
 01 - produse chimice destinate industriei, științelor, agriculturii, horticulturii și silviculturii;
 05 - produse pentru distrugerea animalelor dăunătoare; fungicide, erbicide.

(210) **038861**
 (220) 2016.05.06
 (730) **OBEREGAGRO S.R.L.,**
întreprindere cu capital străin, MD
 Str. Tighina nr. 49, bloc 3, of. 41,
 MD-2001, Chișinău, Republica Moldova
 (540)

TIBELIUS

- (511) NCL(10-2016)
 01 - produse chimice destinate industriei, științelor, agriculturii, horticulturii și silviculturii;
 05 - produse pentru distrugerea animalelor dăunătoare; fungicide, erbicide.

(210) **038862**
 (220) 2016.05.06
 (730) **OBEREGAGRO S.R.L.,**
întreprindere cu capital străin, MD
 Str. Tighina nr. 49, bloc 3, of. 41,
 MD-2001, Chișinău, Republica Moldova
 (540)

FLAGMAN

- (511) NCL(10-2016)
 01 - produse chimice destinate industriei, științelor, agriculturii, horticulturii și silviculturii;
 05 - produse pentru distrugerea animalelor dăunătoare; fungicide, erbicide.

(210) **038863**
 (220) 2016.05.06
 (730) **OBEREGAGRO S.R.L.,**
întreprindere cu capital străin, MD
 Str. Tighina nr. 49, bloc 3, of. 41,
 MD-2001, Chișinău, Republica Moldova

(540)

NARAPS

- (511) NCL(10-2016)
 01 - produse chimice destinate industriei, științelor, agriculturii, horticulturii și silviculturii;
 05 - produse pentru distrugerea animalelor dăunătoare; fungicide, erbicide.

(210) **038864**
 (220) 2016.05.06
 (730) **OBEREGAGRO S.R.L.,**
întreprindere cu capital străin, MD
 Str. Tighina nr. 49, bloc 3, of. 41,
 MD-2001, Chișinău, Republica Moldova
 (540)

DESICANT

- (511) NCL(10-2016)
 01 - produse chimice destinate industriei, științelor, agriculturii, horticulturii și silviculturii;
 05 - produse pentru distrugerea animalelor dăunătoare; fungicide, erbicide.

(210) **038865**
 (220) 2016.05.06
 (730) **OBEREGAGRO S.R.L.,**
întreprindere cu capital străin, MD
 Str. Tighina nr. 49, bloc 3, of. 41,
 MD-2001, Chișinău, Republica Moldova
 (540)

MATAPRID

- (511) NCL(10-2016)
 01 - produse chimice destinate industriei, științelor, agriculturii, horticulturii și silviculturii;
 05 - produse pentru distrugerea animalelor dăunătoare; fungicide, erbicide.

(210) **038866**
 (220) 2016.05.06
 (730) **OBEREGAGRO S.R.L.,**
întreprindere cu capital străin, MD
 Str. Tighina nr. 49, bloc 3, of. 41,
 MD-2001, Chișinău, Republica Moldova
 (540)

TANDEM

(511) NCL(10-2016)
 01 - produse chimice destinate industriei, științelor, agriculturii, horticulturii și silviculturii;
 05 - produse pentru distrugerea animalelor dăunătoare; fungicide, erbicide.

(210) **038867**
 (220) 2016.05.06
 (730) **OBEREGAGRO S.R.L.,**
întreprindere cu capital străin, MD
 Str. Tighina nr. 49, bloc 3, of. 41,
 MD-2001, Chișinău, Republica Moldova
 (540)



(591) Culori revendicate: alb, negru, orange, verde, galben, gri, bej.
 (511) NCL(10-2016)
 01 - produse chimice destinate industriei, științelor, agriculturii, horticulturii și silviculturii;

05 - produse pentru distrugerea animalelor dăunătoare; fungicide, erbicide.
 (531) CFE(5) 01.03.01; 01.03.13; 03.13.02; 03.13.07; 24.03.07; 24.03.18; 24.17.23; 26.04.18; 29.01.15.

(210) **038868**
 (220) 2016.05.06
 (730) **OBEREGAGRO S.R.L.,**
întreprindere cu capital străin, MD
 Str. Tighina nr. 49, bloc 3, of. 41,
 MD-2001, Chișinău, Republica Moldova
 (540)



(591) Culori revendicate: alb, negru, verde-deschis, verde-închis, gri, oranj, galben.
 (511) NCL(10-2016)
 01 - produse chimice destinate industriei, științelor, agriculturii, horticulturii și silviculturii;
 05 - produse pentru distrugerea animalelor dăunătoare; fungicide, erbicide.
 (531) CFE(5) 03.13.02; 03.13.18; 24.17.23; 26.04.18; 29.01.15.

(210) **038869**
 (220) 2016.05.06
 (730) **OBEREGAGRO S.R.L.,**
întreprindere cu capital străin, MD
 Str. Tighina nr. 49, bloc 3, of. 41,
 MD-2001, Chișinău, Republica Moldova

(540)



(526) Elementele mărcii asupra cărora solicitantul declară că renunță la invocarea oricărui drept exclusiv: "LUX", cu excepția executării grafice deosebite.

(591) Culori revendicate: alb, negru, verde-deschis, verde-închis, galben, oranj, gri.

(511) NCL(10-2016)

01 - produse chimice destinate industriei, științelor, agriculturii, horticulturii și silviculturii;

05 - produse pentru distrugerea animalelor dăunătoare; fungicide, erbicide.

(531) CFE(5) 03.13.02; 03.13.10; 24.17.23; 26.04.18; 29.01.15.

(210) **038870**

(220) 2016.05.06

(730) **OBEREGAGRO S.R.L.,
întreprindere cu capital străin, MD**
Str. Tighina nr. 49, bloc 3, of. 41,
MD-2001, Chișinău, Republica Moldova

(540)



(591) Culori revendicate: alb, verde-deschis, verde-închis, violet, albastru-deschis, prună, roșu.

(511) NCL(10-2016)

01 - produse chimice destinate industriei, științelor, agriculturii, horticulturii și silviculturii;

05 - produse pentru distrugerea animalelor dăunătoare; fungicide, erbicide.

(531) CFE(5) 05.07.10; 05.09.17; 26.01.15; 26.04.18; 29.01.15.

(210) **038871**

(220) 2016.05.06

(730) **OBEREGAGRO S.R.L.,
întreprindere cu capital străin, MD**
Str. Tighina nr. 49, bloc 3, of. 41,
MD-2001, Chișinău, Republica Moldova

(540)



(591) Culori revendicate: alb, negru, verde-deschis, verde-închis, albastru-deschis, violet.

(511) NCL(10-2016)

01 - produse chimice destinate industriei, științelor, agriculturii, horticulturii și silviculturii;

05 - produse pentru distrugerea animalelor dăunătoare; fungicide, erbicide.

(531) CFE(5) 05.07.10; 26.01.15; 26.04.18; 29.01.15.

(210) **038872**

(220) 2016.05.06

(730) **OBEREGAGRO S.R.L.,**
întreprindere cu capital străin, MD

Str. Tighina nr. 49, bloc 3, of. 41,
MD-2001, Chișinău, Republica Moldova

(540)



(591) Culori revendicate: alb, albastru-deschis, violet, verde, verde-deschis, galben, orange, negru.

(511) NCL(10-2016)

01 - produse chimice destinate industriei, științelor, agriculturii, horticulturii și silviculturii;

05 - produse pentru distrugerea animalelor dăunătoare; fungicide, erbicide.

(531) CFE(5) 05.05.04; 26.01.15; 26.04.18; 29.01.15.

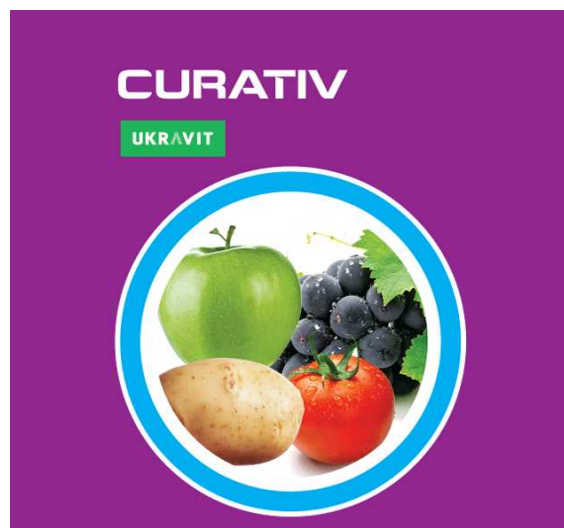
(210) **038873**

(220) 2016.05.06

(730) **OBEREGAGRO S.R.L.,**
întreprindere cu capital străin, MD

Str. Tighina nr. 49, bloc 3, of. 41,
MD-2001, Chișinău, Republica Moldova

(540)



(591) Culori revendicate: alb, albastru-deschis, violet, verde, verde-deschis, galben, bej, prună, roșu.

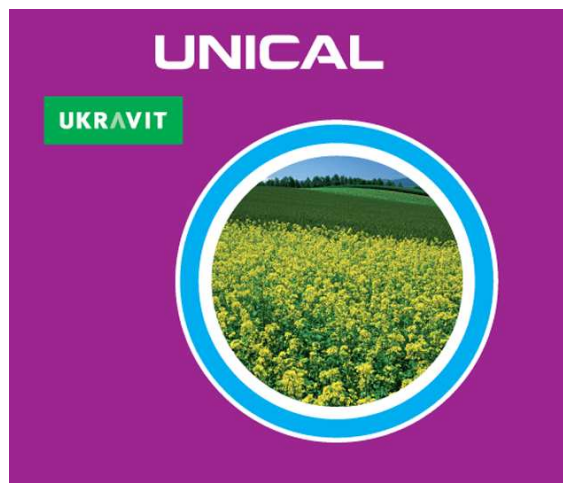
(511) NCL(10-2016)

01 - produse chimice destinate industriei, științelor, agriculturii, horticulturii și silviculturii;

05 - produse pentru distrugerea animalelor dăunătoare; fungicide, erbicide.

(531) CFE(5) 05.07.10; 05.07.13; 05.07.24; 05.09.03;
05.09.17; 05.09.24; 26.01.15; 26.04.18; 29.01.15.

(210) **038874**
 (220) 2016.05.06
 (730) **OBEREGAGRO S.R.L.,**
întreprindere cu capital străin, MD
 Str. Tighina nr. 49, bloc 3, of. 41,
 MD-2001, Chișinău, Republica Moldova
 (540)



(591) Culori revendicate: alb, albastru-deschis, violet, verde, verde-deschis, galben.
 (511) NCL(10-2016)
 01 - produse chimice destinate industriei, științelor, agriculturii, horticulturii și silviculturii;
 05 - produse pentru distrugerea animalelor dăunătoare; fungicide, erbicide.
 (531) CFE(5) 06.19.01; 06.19.09; 06.19.11; 26.01.15; 26.04.18; 29.01.15.

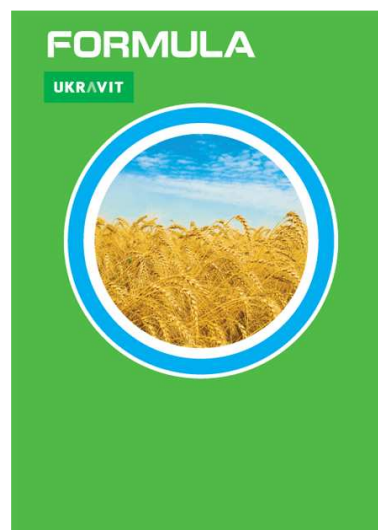
(210) **038875**
 (220) 2016.05.06
 (730) **OBEREGAGRO S.R.L.,**
întreprindere cu capital străin, MD
 Str. Tighina nr. 49, bloc 3, of. 41,
 MD-2001, Chișinău, Republica Moldova

(540)



(591) Culori revendicate: alb, albastru-deschis, verde, verde-deschis, galben.
 (511) NCL(10-2016)
 01 - produse chimice destinate industriei, științelor, agriculturii, horticulturii și silviculturii;
 05 - produse pentru distrugerea animalelor dăunătoare; fungicide, erbicide.
 (531) CFE(5) 05.07.04; 26.01.15; 26.04.18; 29.01.15.

(210) **038876**
 (220) 2016.05.06
 (730) **OBEREGAGRO S.R.L.,**
întreprindere cu capital străin, MD
 Str. Tighina nr. 49, bloc 3, of. 41,
 MD-2001, Chișinău, Republica Moldova
 (540)



- (591) Culori revendicate: alb, albastru-deschis, verde, verde-deschis, galben.
 (511) NCL(10-2016)
 01 - produse chimice destinate industriei, științelor, agriculturii, horticulturii și silviculturii;
 05 - produse pentru distrugerea animalelor dăunătoare; fungicide, erbicide.
 (531) CFE(5) 05.07.02; 05.07.03; 06.19.01; 06.19.09; 26.01.15; 26.04.18; 29.01.15.

- (210) **038877**
 (220) 2016.05.06
 (730) **OBeregAGRO S.R.L.,**
întreprindere cu capital străin, MD
 Str. Tighina nr. 49, bloc 3, of. 41,
 MD-2001, Chișinău, Republica Moldova
 (540)



- (591) Culori revendicate: alb, albastru-închis, albastru-deschis, negru, verde-deschis, verde-închis, gri, bej.
 (511) NCL(10-2016)
 01 - produse chimice destinate industriei, științelor, agriculturii, horticulturii și silviculturii;
 05 - produse pentru distrugerea animalelor dăunătoare; fungicide, erbicide.
 (531) CFE(5) 06.19.01; 06.19.09; 06.19.11; 26.01.15; 26.04.18; 29.01.15.

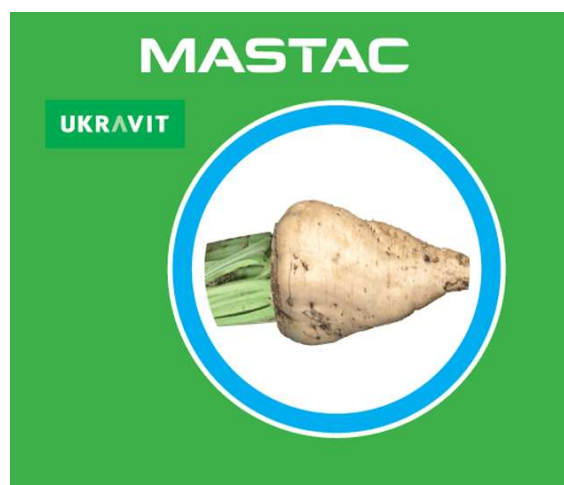
- (210) **038878**
 (220) 2016.05.06
 (730) **OBeregAGRO S.R.L.,**
întreprindere cu capital străin, MD
 Str. Tighina nr. 49, bloc 3, of. 41,
 MD-2001, Chișinău, Republica Moldova

(540)



- (591) Culori revendicate: alb, albastru-deschis, verde, verde-deschis, negru, gri.
 (511) NCL(10-2016)
 01 - produse chimice destinate industriei, științelor, agriculturii, horticulturii și silviculturii;
 05 - produse pentru distrugerea animalelor dăunătoare; fungicide, erbicide.
 (531) CFE(5) 05.11.09; 06.19.09; 26.01.15; 26.04.18; 29.01.15.

- (210) **038879**
 (220) 2016.05.06
 (730) **OBeregAGRO S.R.L.,**
întreprindere cu capital străin, MD
 Str. Tighina nr. 49, bloc 3, of. 41,
 MD-2001, Chișinău, Republica Moldova
 (540)



- (591) Culori revendicate: alb, negru, verde-deschis, verde-închis, gri, bej, albastru.

- (511) NCL(10-2016)
 01 - produse chimice destinate industriei, științelor, agriculturii, horticulturii și silviculturii;
 05 - produse pentru distrugerea animalelor dăunătoare; fungicide, erbicide.
 (531) CFE(5) 05.09.03; 05.11.02; 26.01.15; 26.04.18; 29.01.15.

- (210) **038880**
 (220) 2016.05.06
 (730) **OBeregagro S.R.L.,**
întreprindere cu capital străin, MD
 Str. Tighina nr. 49, bloc 3, of. 41,
 MD-2001, Chișinău, Republica Moldova
 (540)



- (591) Culori revendicate: alb, albastru-deschis, roșu, verde-deschis, bej.
 (511) NCL(10-2016)
 01 - produse chimice destinate industriei, științelor, agriculturii, horticulturii și silviculturii;
 05 - produse pentru distrugerea animalelor dăunătoare; fungicide, erbicide.
 (531) CFE(5) 05.07.01; 05.07.06; 26.01.15; 26.04.18; 29.01.15.

- (210) **038881**
 (220) 2016.05.06
 (730) **OBeregagro S.R.L.,**
întreprindere cu capital străin, MD
 Str. Tighina nr. 49, bloc 3, of. 41,
 MD-2001, Chișinău, Republica Moldova

(540)



- (591) Culori revendicate: alb, orange, negru, verde, bej.
 (511) NCL(10-2016)
 01 - produse chimice destinate industriei, științelor, agriculturii, horticulturii și silviculturii;
 05 - produse pentru distrugerea animalelor dăunătoare; fungicide, erbicide.
 (531) CFE(5) 03.13.02; 03.13.10; 24.17.23; 26.01.15; 26.04.18; 29.01.15.

- (210) **038882**
 (220) 2016.05.06
 (730) **OBeregagro S.R.L.,**
întreprindere cu capital străin, MD
 Str. Tighina nr. 49, bloc 3, of. 41,
 MD-2001, Chișinău, Republica Moldova
 (540)



- (591) Culori revendicate: alb, albastru-deschis, violet, verde, verde-deschis, galben, roșu.

- (511) NCL(10-2016)
 01 - produse chimice destinate industriei, științelor, agriculturii, horticulturii și silviculturii;
 05 - produse pentru distrugerea animalelor dăunătoare; fungicide, erbicide.
 (531) CFE(5) 05.07.13; 05.07.14; 26.01.15; 26.04.18; 29.01.15.

-
- (210) **038883**
 (220) 2016.05.06
 (730) **OBEREGAGRO S.R.L.,**
întreprindere cu capital străin, MD
 Str. Tighina nr. 49, bloc 3, of. 41,
 MD-2001, Chișinău, Republica Moldova
 (540)

GOLIAF

- (511) NCL(10-2016)
 01 - produse chimice destinate industriei, științelor, agriculturii, horticulturii și silviculturii;
 05 - produse pentru distrugerea animalelor dăunătoare; fungicide, erbicide.

-
- (210) **038884**
 (220) 2016.05.06
 (730) **OBEREGAGRO S.R.L.,**
întreprindere cu capital străin, MD
 Str. Tighina nr. 49, bloc 3, of. 41,
 MD-2001, Chișinău, Republica Moldova
 (540)

KVIN STAR MAX

- (511) NCL(10-2016)
 01 - produse chimice destinate industriei, științelor, agriculturii, horticulturii și silviculturii;
 05 - produse pentru distrugerea animalelor dăunătoare; fungicide, erbicide.

-
- (210) **038885**
 (220) 2016.05.13
 (730) **Moldova Zahăr S.R.L.,**
întreprindere cu capital străin, MD
 Str. Renașterii nr. 3, MD-4626,
 Cupcini, Edineț, Republica Moldova

(540)



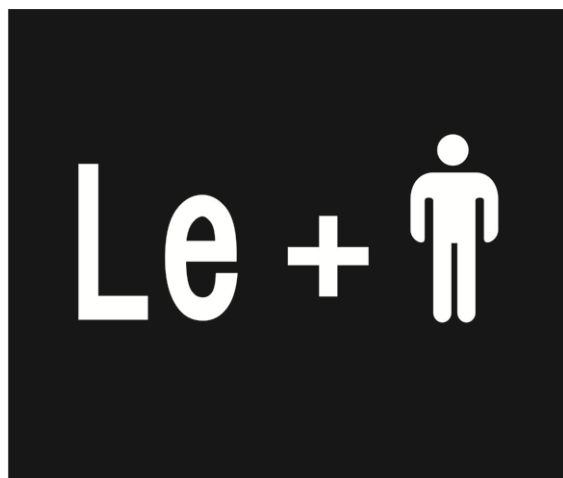
- (591) Culori revendicate: albastru-deschis, albastru-închis, roșu.
 (511) NCL(10-2016)
 30 - zahăr, sirop de melasă;
 35 - publicitate; gestiunea afacerilor comerciale; administrare comercială; lucrări de birou.
 (531) CFE(5) 02.09.01; 26.01.20; 26.01.14; 27.05.07; 29.01.13.

-
- (210) **038886**
 (220) 2016.05.04
 (730) **MONICOL S.R.L., MD**
 Bd. Decebal nr. 19, ap. 37,
 MD-2037, Chișinău, Republica Moldova
 (540)



- (511) NCL(10-2016)
- 29 - carne, pește, pasări și vânat; extracte din carne; fructe și legume conservate, congelate, uscate și fierte; jeleuri, dulceturi, compoturi, ouă, lapte și produse lactate; uleiuri și grăsimi comestibile;
- 30 - cafea, ceai, cacao și înlocuitori de cafea; orez, tapiocă și sago; făină și preparate făcute din cereale; pâine, produse de patiserie și cofetărie; înghețată; zahăr, miere, sirop de melasă; drojdie, praf de copt; sare; muștar; oțet, sosuri (condimente); mirodenii; gheață;
- 31 - produse agricole, horticoale, forestiere; cereale și semințe neprelucrate; fructe și legume proaspete; plante și flori naturale; animale vii; alimente pentru animale; malț;
- 32 - bere; ape minerale și gazoase și alte băuturi nealcoolice; băuturi din fructe și sucuri de fructe; siropuri și alte preparate pentru fabricarea băuturilor;
- 33 - băuturi alcoolice (cu excepția berii);
- 35 - publicitate; gestiunea afacerilor comerciale; administrare comercială; lucrări de birou;
- 39 - transport; ambalarea și depozitarea mărfurilor; organizarea călătoriilor.
- (531) CFE(5) 01.03.02; 01.03.13; 01.03.16; 26.04.18; 27.05.03; 27.07.01.

- (210) **038887**
 (220) 2016.05.04
 (730) **DRAMBULICA Sergiu, MD**
 Str. Ceucari nr. 2/7, ap. 10,
 MD-2020, Chișinău, Republica Moldova
 (540)



Le plus Homme

- (511) NCL(10-2016)
- 18 - piele și imitații din piele; piei de animale; geamantane și valize; umbrele și umbrele de soare; bastoane; bice și articole de șelărie;
- 24 - textile și înlocuitori ale acestora; cuverturi de pat; cuverturi de masă;
- 25 - îmbrăcăminte, încălțăminte, articole care servesc la acoperirea capului;
- 26 - dantele și broderii, panglici și șireturi, nasturi, capse și copci, ace și ace cu gămălie; flori artificiale;
- 35 - publicitate; gestiunea afacerilor comerciale; administrare comercială; lucrări de birou;
- 39 - transport; ambalarea și depozitarea mărfurilor; organizarea călătoriilor.
- (531) CFE(5) 02.01.16; 02.01.23; 02.01.25; 02.01.30; 24.17.07; 27.05.24.

- (210) **038889**
 (220) 2016.05.06
 (730) **Zakrytoe Aktsionerhoe obschestvo "TechnoNICOL", RU**
 Ul. Krymsky val., 8, 119049 Moscova, Federația Rusă
 (540)



- (591) Culori revendicate: alb, roșu.
 (511) NCL(10-2016)
- 01 - produse chimice destinate industriei, științelor, fotografiei, agriculturii, horticulturii și silviculturii; rășini artificiale în stare brută, materiale plastice în stare brută; îngrășăminte pentru pământ; compoziții extincatoare; preparate pentru călirea și sudura metalelor; produse chimice destinate conservării alimentelor, materiale tanante; adezivi (materiale de lipit) destinați industriei;

- 02 - vopsele, firnisuri, lacuri; substanțe de protecție contra ruginii și contra deteriorării lemnului; materiale colorante; mordanți; rășini naturale în stare brută; metale sub formă de foițe și sub formă de pudră utilizate în pictură, decorare, imprimare și artă;
- 06 - metale comune și aliajele lor; materiale de construcție metalice; construcții metalice transportabile; materiale metalice pentru căile ferate; cabluri și fire metalice neelectrice; produse de lăcătușărie și feronerie metalică; tuburi metalice; seifuri; minereuri;
- 16 - hârtie și carton; produse de imprimărie; articole pentru legătorie; fotografii; papetărie; adezivi (materiale de lipit) pentru papetărie sau menaj; materiale pentru artiști; pensule; mașini de scris și articole de birou (cu excepția mobilelor); materiale de instruire sau învățământ (cu excepția aparatelor); materiale plastice pentru ambalaj; caractere tipografice, clișee;
- 17 - cauciuc, gutapercă, gumă, azbest, mică și înlocuitori ale acestora neprelucrate și semiprelucrate; produse din materiale plastice semiprelucrate; materiale de călăfătuire, etanșare și izolare, conducte flexibile nemetalice;
- 19 - materiale de construcție nemetalice; conducte rigide nemetalice pentru construcție; asfalt, smoală și bitum; construcții nemetalice transportabile; monumente nemetalice;
- 22 - frânghii și sfori; plase; corturi și prelate; vele; saci; materiale de umplură (cu excepția hârtiei, cartonului, cauciucului sau materialelor plastice); materiale textile fibroase brute;
- 27 - covoare, preșuri, rogojini, linoleum și alte produse pentru acoperirea podelelor; tapete murale, nu din materiale textile;
- 35 - publicitate; gestiunea afacerilor comerciale; administrare comercială; lucrări de birou;
- 37 - construcții; reparații; servicii de instalații;
- 39 - transport; ambalarea și depozitarea mărfurilor; organizarea călătoriilor;
- 42 - servicii științifice și tehnologice, precum și servicii de cercetare și de creație, referitoare la acestea; servicii de analiză și cercetare industrială; crearea și dezvoltarea hardware și software de calculator.
- (531) CFE(5) 26.04.04; 26.04.18; 26.05.18; 27.01.04; 27.05.19; 29.01.12.

- (210) **038896**
 (220) 2016.05.10
 (730) **CEBOTARESCU Dumitru, MD**
 Str. Matei Basarab nr. 2, ap. 82,
 MD-2068, Chișinău, Republica Moldova
 (540)

SEBADOS

- (511) NCL(10-2016)
 29 - carne, pește, pasări și vânat; extracte din carne; fructe și legume conservate, congelate, uscate și fierte; jeleurii, dulcetuuri, compoturi, ouă, lapte și produse lactate; uleiuri și grăsimi comestibile;
- 30 - cafea, ceai, cacao și înlocuitori de cafea; orez, tapiocă și sago; făină și preparate făcute din cereale; pâine, produse de patiserie și cofetărie; înghețată; zahăr, miere, sirop de melasă; drojdie, praf de copt; sare; muștar; oțet, sosuri (condimente); mirodenii; gheață;
- 32 - bere; ape minerale și gazeoase și alte băuturi nealcoolice; băuturi din fructe și sucuri de fructe; siropuri și alte preparate pentru fabricarea băuturilor;
- 33 - băuturi alcoolice (cu excepția berii);
- 43 - servicii de alimentație publică; servicii de cazare temporară.

- (210) **038897**
 (220) 2016.05.10
 (730) **CEBOTARESCU Dumitru, MD**
 Str. Matei Basarab nr. 2, ap. 82,
 MD-2068, Chișinău, Republica Moldova
 (540)

CHEIȚA DE AUR

- (511) NCL(10-2016)
 29 - carne, pește, pasări și vânat; extracte din carne; fructe și legume conservate, congelate, uscate și fierte; jeleurii, dulcetuuri, compoturi, ouă, lapte și produse lactate; uleiuri și grăsimi comestibile;

- 30 - cafea, ceai, cacao și înlocuitori de cafea; orez, tapiocă și sago; făină și preparate făcute din cereale; pâine, produse de patiserie și cofetărie; înghețată; zahăr, miere, sirop de melasă; drojdie, praf de copt; sare; muștar; oțet, sosuri (condimente); mirodenii; gheață;
- 43 - servicii de alimentație publică; servicii de cazare temporară.

(210) **038902**
 (220) 2016.05.12
 (730) **NICOLAEV Vadim, MD**
 Bd. Mircea cel Bătrîn nr. 29/2, ap. 29,
 MD-2075, Chișinău, Republica Moldova
 (540)



- (511) NCL(10-2016)
 06 - metale comune și aliajele lor; materiale de construcție metalice; construcții metalice transportabile; materiale metalice pentru căile ferate; cabluri și fire metalice neelectrice; produse de lăcătușărie și feronerie metalică; tuburi metalice; seifuri; minereuri;
- 14 - metale prețioase și aliajele lor; giuvaiergerie, bijuterii, pietre prețioase; ceasornicărie și instrumente pentru măsurarea timpului;
- 35 - publicitate; gestiunea afacerilor comerciale; administrare comercială; lucrări de birou.
- (531) CFE(5) 01.03.01; 01.03.13; 01.15.01; 26.02.05; 26.02.08; 26.11.12; 27.05.10.

(210) **038903**
 (220) 2016.05.13
 (730) **MOBIASBANCĂ-Groupe Societe Generale S.A., bancă comercială, MD**
 Bd. Ștefan cel Mare și Sfânt nr. 81A,
 MD-2012, Chișinău, Republica Moldova

(540)

MobiSanté

- (591) Culori revendicate: roșu, negru.
 (511) NCL(10-2016)
 36 - asigurări; afaceri financiare; afaceri monetare; afaceri imobiliare.
 (531) CFE(5) 03.11.03; 24.11.03; 27.03.03; 27.05.08; 29.01.12.

(210) **038904**
 (220) 2016.05.13
 (730) **FRUCTUL S.R.L., MD**
 Str. Chicera nr. 11, MD-3733,
 Trușeni, Chișinău, Republica Moldova
 (540)



- (591) Culori revendicate: gri, verde-închis, verde-deschis, roșu, roz, violet, galben, portocaliu, negru.
 (511) NCL(10-2016)
 01 - produse chimice destinate agriculturii, horticulturii și silviculturii; îngrășămintă pentru pământ; produse chimice destinate conservării alimentelor;
- 05 - dezinfectante; produse pentru distrugerea animalelor dăunătoare; fungicide, erbicide;
- 07 - mașini și mașini-unelte; motoare (cu excepția motoarelor pentru vehiculele terestre); cuplaje și organe de transmisie (cu excepția celor pentru vehiculele terestre); instrumente agricole, altele decât cele acționate manual; incubatoare pentru ouă; distribuitoare automate;

- 09 - aparate și instrumente geodezice, cinematografice, optice, de cântărire, de măsurare, de semnalizare, de control (verificare), de siguranță (salvare) și didactice; aparate și instrumente pentru conducerea, distribuirea, transformarea, acumularea, reglarea sau comanda curentului electric; aparate pentru înregistrarea, suporturi de înregistrare magnetice, mecanisme pentru aparate cu preplată; case înregistratoare, mașini de calculat, echipament pentru prelucrarea informației, calculatoare; software de calculatoare; extinctoare;
- 11 - aparate de iluminat, de încălzit, de producere a vaporilor, de gătit, de refrigerare, de uscare, de ventilare, de distribuire a apei și instalații sanitare;
- 31 - produse agricole, horticoale, forestiere; cereale și semințe neprelucrate; fructe și legume proaspete; plante și flori naturale; animale vii; alimente pentru animale; malț;
- 35 - publicitate; gestiunea afacerilor comerciale; administrare comercială; lucrări de birou;
- 39 - transport; ambalarea și depozitarea mărfurilor; organizarea călătoriilor;
- 44 - servicii medicale; servicii veterinare; servicii de igienă și de îngrijire a frumuseții pentru oameni sau animale; servicii de agricultură, horticultură și de silvicultură.
- (531) CFE(5) 05.05.22; 05.05.23; 17.05.02; 20.01.01; 20.01.05; 20.01.15; 27.03.15; 27.05.11; 29.01.12.

- (210) **038906**
 (220) 2016.05.16
 (730) **CENTRUL PENTRU POLITICI ȘI ANALIZE ÎN SĂNĂTATE, MD**
 Str. Vasile Alecsandri nr. 99/1,
 MD-2012, Chișinău, Republica Moldova
 (540)



- (591) Culori revendicate: verde de diferite nuanțe, alb.

- (511) NCL(10-2016)
 35 - publicitate; gestiunea afacerilor comerciale; administrare comercială; lucrări de birou;
 41 - educație; instruire; divertisment; activități sportive și culturale;
 42 - servicii științifice și tehnologice, precum și servicii de cercetare și de creație, referitoare la acestea; servicii de analiză și cercetare industrială; crearea și dezvoltarea hardware și software de calculator;
 44 - servicii medicale; servicii veterinare; servicii de igienă și de îngrijire a frumuseții pentru oameni sau animale; servicii de agricultură, horticultură și de silvicultură.
- (531) CFE(5) 02.01.23; 02.03.23; 02.05.23; 02.07.12; 02.07.23; 26.13.25; 27.05.17; 29.01.13.

- (210) **038907**
 (220) 2016.05.16
 (730) **CHIRMICI Denis, MD**
 Str. Limbii Materne nr. 17,
 MD-5903, Fălești, Republica Moldova
 (540)



- (591) Culori revendicate: negru, cafeniu-închis, cafeniu-deschis, roșu-închis.
 (511) NCL(10-2016)
 33 - băuturi alcoolice (cu excepția berii).
 (531) CFE(5) 20.05.05; 20.05.25; 24.03.02; 24.03.07; 25.01.13; 25.01.25; 25.07.17; 27.05.01; 29.01.15.

- (210) **038909**
 (220) 2016.05.17
 (730) **STOLEARENCO Alexei, MD**
 MD-3553, Vatici, Orhei, Republica Moldova

(540)

EAST NEW CASUAL

(511) NCL(10-2016)
24 - cuverturi de pat.

(210) **038912**
(220) 2016.05.17
(730) **East Shineray Holdings Co., Ltd., CN**
No. 8 Shineray Road, Hangu Town,
Jiulongpo District, Chongqing, China
(540)



(511) NCL(10-2016)
12 - mașini; motociclete; vehicule electrice; anvelope pentru roți de vehicule; vehicule de locomotie terestră, aeriană, navală sau pe calea ferată; scutere cu motor; mașini fără conducător (mașini autonome); atașe; motoare pentru vehicule terestre; turbine pentru vehicule terestre; motoare electrice pentru vehicule terestre; ambreiaje pentru vehicule terestre; cutii de viteze pentru vehicule terestre; caroserii pentru automobile; șasiuri pentru automobile; biciclete; tapițerii pentru vehicule; avertizoare acustice de marșarier pentru vehicule; alarme antifurt pentru vehicule; scaune de vehicule.

(531) CFE(5) 18.01.21; 26.01.20; 27.05.17.

(210) **038913**
(220) 2016.05.17
(730) **IACUBAȘ Igor, MD**
Str. Nicolae Milescu Spătarul nr. 23, ap. 297,
MD-2075, Chișinău, Republica Moldova
(540)

Kukmara

(511) NCL(10-2016)
11 - aparate de iluminat, de încălzit, de producere a vaporilor, de gătit, de refrigerare, de uscare, de ventilare, de distribuire a apei și instalații sanitare;
21 - ustensile și recipiente pentru menaj sau bucătărie; piepteni și bureți; perii (cu excepția pensulelor); material pentru perii; material pentru curățare; bureți metalici; sticlă brută sau semiprelucrată (cu excepția sticlei de construcție); sticlărie, porțelan și faianță;
35 - publicitate; gestiunea afacerilor comerciale; administrare comercială; lucrări de birou.

(210) **038914**
(220) 2016.05.17
(730) **MAGNET Alina, MD**
Str. Vasile Alecsandri nr. 20,
MD-2009, Chișinău, Republica Moldova
(540)

BROW
BAR &
MORE

- (591) Culori revendicate: alb, negru, roșu.
(511) NCL(10-2016)
03 - preparate pentru albit și alte substanțe pentru spălat; preparate pentru curățare, lustruire, degresare și șlefuire; săpunuri; parfumerie, uleiuri esențiale, cosmetice, loțiuni pentru păr; produse pentru îngrijirea dinților;
44 - servicii medicale; servicii veterinare; servicii de igienă și de îngrijire a frumuseții pentru oameni sau animale; servicii de agricultură, horticultură și de silvicultură.
(531) CFE(5) 24.17.25; 27.05.14; 29.01.13.

- (210) **038915**
(220) 2016.05.17
(730) **Monster Energy Company,
a Delaware corporation, US**
1 Monster Way, Corona, California 92879,
Statele Unite ale Americii
(540)

**UNLEASH THE
BEAST!**

- (511) NCL(10-2016)
32 - băuturi nealcoolice; bere.
-

Mărci înregistrate în baza cererilor acceptate parțial

(111) **28059**
 (151) 2016.03.24
 (181) 2024.04.10
 (210) 034895
 (220) 2014.04.10
 (730) **DULCINELLA S.R.L., societate comercială, MD**
 Str. Albișoara nr. 68,
 MD-2005, Chișinău, Republica Moldova
 (540)



(526) Elementele mărcii asupra cărora nu se extinde dreptul exclusiv: "PATISERIE", "FONDAT IN 2005", cu excepția executării grafice deosebite.
 (591) Culori revendicate: ciocolatiu, alb.
 (511) NCL(10-2014)
 30 - cafea, ceai, cacao și înlocuitori de cafea; orez; tapiocă și sago; făină și preparate făcute din cereale; pâine, produse de patiserie și cofetărie; înghețată; zahăr, miere, sirop de melasă; drojdie, praf de copt; sare; muștar; oțet, sosuri (condimente); mirodenii; gheață;
 35 - publicitate; gestiunea afacerilor comerciale; administrare comercială; lucrări de birou; servicii de comercializare pentru terți prestate de supermarketuri, hipermarketuri, buticuri, magazine, gherete, chioșcuri și tarabe;
 43 - servicii de alimentație publică; servicii de cazare temporară.
 (531) CFE(5) 25.01.09; 26.01.20; 26.01.24; 27.01.12; 29.01.12.

(111) **28060**
 (151) 2016.03.24
 (181) 2024.04.10
 (210) 034898
 (220) 2014.04.10
 (730) **DULCINELLA S.R.L., societate comercială, MD**
 Str. Albișoara nr. 68,
 MD-2005, Chișinău, Republica Moldova
 (540)



(526) Elementele mărcii asupra cărora nu se extinde dreptul exclusiv: "PATISERIE", "FONDAT IN 2005", cu excepția executării grafice deosebite.
 (591) Culori revendicate: ciocolatiu.
 (511) NCL(10-2014)
 30 - cafea, ceai, cacao și înlocuitori de cafea; orez; tapiocă și sago; făină și preparate făcute din cereale; pâine, produse de patiserie și cofetărie; înghețată; zahăr, miere, sirop de melasă; drojdie, praf de copt; sare; muștar; oțet, sosuri (condimente); mirodenii; gheață;
 35 - publicitate; gestiunea afacerilor comerciale; administrare comercială; lucrări de birou; servicii de comercializare pentru terți prestate de supermarketuri, hipermarketuri, buticuri, magazine, gherete, chioșcuri și tarabe;
 43 - servicii de alimentație publică; servicii de cazare temporară.
 (531) CFE(5) 25.01.09; 26.01.20; 27.01.12; 29.01.11.

(111) **28084**
 (151) 2016.04.05
 (181) 2024.10.23
 (210) 035993
 (220) 2014.10.23
 (730) **RUSOV Alina, MD**
 Valea Crucii nr. 8, ap. 271,
 MD-2072, Chișinău, Republica Moldova
 (540)

KHEOPS

(511) NCL(10-2014)
 09 - aparate și instrumente științifice, nautice, geodezice, fotografice, cinematografice, optice, de cântărire, de măsurare, de semnalizare, de control (verificare), de siguranță (salvare) și didactice; aparate și instrumente pentru conducerea, distribuirea, transformarea, acumularea, reglarea sau comanda curentului electric; aparate pentru înregistrarea, transmiterea, reproducerea sunetului sau imaginilor; suporturi de înregistrare magnetice, discuri acustice; distribuitoare automate și mecanisme pentru aparate cu preplată; case înregistratoare, mașini de calculat, echipament pentru prelucrarea informației și calculatoare; extinctoare;
 35 - publicitate; gestiunea afacerilor comerciale; administrare comercială; lucrări de birou; cu excepția serviciilor de comercializare a produselor din clasa 25: îmbrăcăminte, încălțăminte, articole care servesc la acoperirea capului;
 39 - transport; ambalarea și depozitarea mărfurilor; organizarea călătoriilor;
 43 - servicii de alimentație publică; servicii de cazare temporară.

(111) **28091**
 (151) 2016.04.10
 (181) 2025.03.12
 (210) 036695
 (220) 2015.03.12
 (730) **DIVALCONI S.R.L., societate comercială, MD**
 Str. Bulgară nr. 107, ap. 4,
 MD-2001, Chișinău, Republica Moldova

(540)



(526) Elementele mărcii asupra cărora nu se extinde dreptul exclusiv: "professional tools", "KRAFT", cu excepția executării grafice deosebite.
 (591) Culori revendicate: alb, negru, verde, roșu.
 (511) NCL(10-2015)
 07 - mașini și mașini-unelte; motoare (cu excepția motoarelor pentru vehiculele terestre); cuplaje și organe de transmisie (cu excepția celor pentru vehiculele terestre); instrumente agricole, altele decât cele acționate manual; incubatoare pentru ouă; distribuitoare automate;
 08 - scule și instrumente de mână acționate manual; cuțite, furculițe și linguri; arme albe; aparate de ras;
 09 - aparate și instrumente științifice, nautice, geodezice, fotografice, cinematografice, optice, de semnalizare, de control (verificare), de siguranță (salvare) și didactice; aparate și instrumente pentru conducerea, distribuirea, transformarea, acumularea, reglarea sau comanda curentului electric; aparate pentru înregistrarea, transmiterea, reproducerea sunetului sau imaginilor; suporturi de înregistrare magnetice, discuri acustice; compact-discuri, DVD-uri și alte suporturi de stocare a datelor; mecanisme pentru aparate cu preplată; case înregistratoare, mașini de calculat, echipament pentru prelucrarea informației, calculatoare; software de calculatoare; extinctoare;
 11 - aparate de iluminat, de încălzit, de producere a vaporilor, de gătit, de refrigerare, de uscare, de ventilare, de distribuire a apei și instalații sanitare;
 35 - publicitate; gestiunea afacerilor comerciale; administrare comercială; lucrări de birou.
 (531) CFE(5) 14.03.03; 14.07.06; 14.07.13; 15.07.01; 15.07.19; 27.05.08; 29.01.14.

(111) **28092**
 (151) 2016.04.10
 (181) 2025.05.20
 (210) 037061
 (220) 2015.05.20
 (730) **MoldData, întreprindere de stat, MD**
 Str. Armenească nr. 37/1,
 MD-2012, Chișinău, Republica Moldova
 (540)



(526) Elementele mărcii asupra cărora nu se extinde dreptul exclusiv: "CONFERENCE HALL", "FORUM", cu excepția executării grafice deosebite.
 (591) Culori revendicate: albastru canar, negru, albastru de chiciură.
 (511) NCL(10-2015)
 41 - educație; instruire; divertisment; activități sportive și culturale;
 42 - servicii științifice și tehnologice, precum și servicii de cercetare și de creație, referitoare la acestea; servicii de analiză și cercetare industrială; crearea și dezvoltarea hardware și software de calculator.
 (531) CFE(5) 21.03.21; 26.02.05; 26.07.01; 26.13.25; 27.01.06; 27.03.15; 27.05.15; 29.01.13.

(111) **28093**
 (151) 2016.04.10
 (181) 2025.05.21
 (210) 037065
 (220) 2015.05.21
 (730) **ROITMAN Serghei, MD**
 Str. Liviu Deleanu nr. 2, ap. 186,
 MD-2071, Chișinău, Republica Moldova
 (540)



110

(526) Elementele mărcii asupra cărora nu se extinde dreptul exclusiv: "Клуб Молодых Бизнесменов", cu excepția executării grafice deosebite.
 (511) NCL(10-2015)
 35 - publicitate; gestiunea afacerilor comerciale; administrare comercială; lucrări de birou;
 41 - educație; instruire; divertisment; activități sportive și culturale.
 (531) CFE(5) 26.03.23; 27.05.22; 28.05.00.

(111) **28103**
 (151) 2016.04.12
 (181) 2024.12.30
 (210) 036363
 (220) 2014.12.30
 (730) **GRECOVA Irina, MD**
 Str. G. Musicescu nr. 22,
 MD-2064, Chișinău, Republica Moldova
 (540)



(526) Elementele mărcii asupra cărora nu se extinde dreptul exclusiv: "Event Agency", "FESTIVITATE", ".md", cu excepția executării grafice deosebite.
 (591) Culori revendicate: violet, portocaliu.
 (511) NCL(10-2014)
 41 - educație; instruire; divertisment; activități sportive și culturale.
 (531) CFE(5) 01.15.21; 26.01.18; 26.01.20; 27.05.10; 29.01.12.

(111) **28105**
 (151) 2016.04.11
 (181) 2025.05.19
 (210) 037030
 (220) 2015.05.19
 (730) **KERAMIN GRUP S.R.L., MD**
 Bd. Grigore Vieru nr. 21,
 MD-2005, Chișinău, Republica Moldova

(540)



(526) Elementele mărcii asupra cărora nu se extinde dreptul exclusiv: "Systems", "СЕРАМИКА", "СЕРАМИКА БУДУЩЕГО", cu excepția executării grafice deosebite.

(591) Culori revendicate: alb, negru, portocaliu.

(511) NCL(10-2015)

19 - plăci din ceramică pentru pereți și podele, precum și pentru lucrări externe și interne.

(531) CFE(5) 26.13.25; 27.05.19; 27.05.22; 28.05.00; 29.01.13.

(111) 28115

(151) 2016.04.12

(181) 2025.01.28

(210) 036469

(220) 2015.01.28

(730) VINĂRIA "MILEȘTII MICI" S.R.L., MD

MD-6819, Mileștii Mici, Ialoveni,
Republica Moldova

(540)



Mildavia

(591) Culori revendicate: negru, violet pal, verde.

(511) NCL(10-2015)

33 - băuturi alcoolice (cu excepția berii);

41 - educație; instruire; divertisment; activități sportive și culturale;

43 - servicii de alimentație publică; servicii de cazare temporară.

(531) CFE(5) 05.03.04; 05.03.14; 05.07.10; 26.01.15; 27.05.13; 29.01.13.

(111) 28116

(151) 2016.04.13

(181) 2025.01.21

(210) 036416

(220) 2015.01.21

(730) BALABAN INTRAVEST S.R.L.,

societate comercială, MD

MD-5024, Gura Căinarului, Florești,
Republica Moldova

(540)



ЯиМама

(591) Culori revendicate: albastru, alb, roz.

(511) NCL(10-2015)

38 - telecomunicații;

42 - servicii științifice și tehnologice, precum și servicii de cercetare și de creație, referitoare la acestea; servicii de analiză și cercetare industrială; crearea și dezvoltarea hardware și software de calculator;

44 - servicii medicale; servicii veterinare; servicii de igienă și de îngrijire a frumuseții pentru oameni sau animale; servicii de agricultură, horticultură și de silvicultură;

45 - servicii juridice; servicii de siguranță pentru protejarea bunurilor și indivizilor; servicii personale și sociale oferite de către terți destinate să satisfacă nevoile indivizilor.

(531) CFE(5) 02.09.01; 27.01.06; 27.05.01; 29.01.13.

(111) 28117

(151) 2016.04.13

(181) 2025.01.23

(210) 036463

(220) 2015.01.23

(730) BEMOL RETAIL S.R.L.,

întreprindere cu capital străin, MD

Str. Moara Roșie nr. 5/1,

MD-2005, Chișinău, Republica Moldova

(540)



(591) Culori revendicate: galben, alb, verde-deschis.

(511) NCL(10-2015)

35 - publicitate; gestiunea afacerilor comerciale; administrare comercială; lucrări de birou;

37 - construcții; reparații; servicii de instalații;

39 - organizarea călătoriilor.

(531) CFE(5) 05.05.04; 05.05.21; 27.05.08; 29.01.13.

(111) **28130**

(151) 2016.04.18

(181) 2024.03.20

(210) 034798

(220) 2014.03.20

(730) **SUN Communications S.R.L.,
întreprindere mixtă, MD**

Șos. Hîncești nr. 38/B,

MD-2028, Chișinău, Republica Moldova

(540)

**sun live**

(526) Elementele mărcii asupra cărora nu se extinde dreptul exclusiv: "live", cu excepția executării grafice deosebite.

(591) Culori revendicate: alb, sur, negru, galben, roșu.

(511) NCL(10-2014)

35 - publicitate; gestiunea afacerilor comerciale; administrare comercială; lucrări de birou;

37 - construcții; reparații; servicii de instalații;

38 - telecomunicații;

42 - servicii științifice și tehnologice, cercetări și proiectări corespunzătoare; analiza industria-

lă și servicii de cercetare; designul și elaborarea hardware și software de calculatoare.

(531) CFE(5) 16.01.15; 26.01.04; 26.03.01; 26.04.11; 27.05.01; 29.01.15.

(111) **28131**

(151) 2016.04.18

(181) 2024.03.20

(210) 034799

(220) 2014.03.20

(730) **SUN Communications S.R.L.,
întreprindere mixtă, MD**

Șos. Hîncești nr. 38/B,

MD-2028, Chișinău, Republica Moldova

(540)

**sun live tv**

(526) Elementele mărcii asupra cărora nu se extinde dreptul exclusiv: "live", "tv", "live tv", cu excepția executării grafice deosebite.

(591) Culori revendicate: alb, sur, negru, galben, roșu.

(511) NCL(10-2014)

35 - publicitate; gestiunea afacerilor comerciale; administrare comercială; lucrări de birou;

37 - construcții; reparații; servicii de instalații;

38 - telecomunicații;

42 - servicii științifice și tehnologice, cercetări și proiectări corespunzătoare; analiza industria-lă și servicii de cercetare; designul și elaborarea hardware și software de calculatoare.

(531) CFE(5) 16.01.15; 26.01.04; 26.03.01; 26.04.11; 27.05.01; 29.01.15.

(111) **28133**

(151) 2016.04.18

(181) 2025.05.28

(210) 037115

(220) 2015.05.28

(730) **CONSTANTINOV Evgheni, MD**

Str. Trandafirilor nr. 9, bloc 3, ap. 46,

MD-2001, Chișinău, Republica Moldova

(540)



- (526) Elementele mărcii asupra cărora nu se extinde dreptul exclusiv: "HUSELOR", "чехлов", cu excepția executării grafice deosebite.
- (511) NCL(10-2015)
09 - huse pentru dispozitive electronice;
18 - huse din piele și imitații din piele.
- (531) CFE(5) 10.03.08; 10.03.10; 10.03.25; 20.05.15; 26.04.19; 28.05.00.

- (111) **28146**
(151) 2016.04.27
(181) 2022.09.06
(210) 031712
(220) 2012.09.06
(730) **EURO-ALCO S.R.L., întreprindere mixtă, MD**
Str. Bucurei nr. 20, MD-2004, Chișinău,
Republica Moldova

(540)

СУВЕНИР МОЛДАВИИ

- (511) NCL(10)
33 - băuturi alcoolice (cu excepția berii).
- (531) CFE(5) 28.05.00

- (111) **28147**
(151) 2016.04.25
(181) 2023.05.07
(210) 033113
(220) 2013.05.07
(730) **VINĂRIA PURCARI S.R.L., întreprindere mixtă, MD**
MD-4229, Purcari, Ștefan-Vodă,
Republica Moldova

(540)

ALB DE PURCARI

- (526) Elementele mărcii asupra cărora nu se extinde dreptul exclusiv: "ALB", "PURCARI".
- (511) NCL(10-2013)
33 - vinuri.

- (111) **28148**
(151) 2016.04.27
(181) 2024.12.23
(210) 036312
(220) 2014.12.23
(310) UK00003062302
(320) 2014.07.01
(330) GB
(730) **British American Tobacco (Brands) Inc., US**
2711 Centerville Road, Suite 300, Wilmington,
Delaware 19808, Statele Unite ale Americii
- (540)



- (526) Elementele mărcii asupra cărora nu se extinde dreptul exclusiv: "TASTE", "+", "TRIPLE-CORE FILTER", cu excepția executării grafice deosebite.
- (511) NCL(10-2014)
34 - țigarete; tutun, produse de tutun, brichete, chibrituri, articole pentru fumători.
- (531) CFE(5) 24.17.05; 24.17.07; 26.04.18; 27.05.24.

- (111) **28149**
(151) 2016.04.27
(181) 2024.12.30
(210) 036344
(220) 2014.12.30
(730) **SIMIONOV Vladimir, MD**
Str. Gheorghe Cașu nr. 4/1, ap. 3,
MD-2025, Chișinău, Republica Moldova

(540)

ESOL

(511) NCL(10-2014)

05 - produse farmaceutice.

(111) **28150**

(151) 2016.04.28

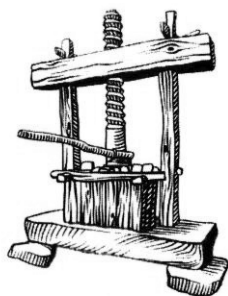
(181) 2024.03.04

(210) 034719

(220) 2014.03.04

(730) **MOLDAVSCHII STANDART S.R.L.,
întreprindere cu capital străin,
fabrică de vinuri și divinuri, MD**
Str. Iu. Gagarin nr. 30, MD-7422,
Tvardița, Taraclia, Republica Moldova

(540)

**БЕССАРАБ**

(511) NCL(10-2014)

33 - băuturi alcoolice tari.

(531) CFE(5) 15.01.01; 19.01.01; 27.01.12; 28.05.00.

(111) **28151**

(151) 2016.04.30

(181) 2025.05.06

(210) 036996

(220) 2015.05.06

(730) **LEMN COMERȚ S.R.L.,
societate comercială, MD**
Str. Nicolae Milescu Spătarul nr. 15, ap. 35,
MD-2075, Chișinău, Republica Moldova

(540)



(526) Elementele mărcii asupra cărora nu se extinde dreptul exclusiv: "LEMN", "COMERȚ", cu excepția executării grafice deosebite.

(511) NCL(10-2015)

19 - cherestea brută, cherestea pentru structuri, cherestea pentru construcții, produse de tâmplărie din cherestea utilizate în construcții;

20 - mobile, oglinzi, rame; produse (necuprinse în alte clase) din lemn, plută, trestie, stuf, răchită, corn, os, fildes, fanoane de balenă, solzi, ambră, sîdef, spumă de mare, înlocuitori ai tuturor acestor materiale sau din materiale plastice;

37 - construcții; reparații; servicii de instalații.

(531) CFE(5) 03.01.02; 03.01.22; 24.01.15; 24.01.19; 25.01.06; 27.05.22.

(111) **28166**

(151) 2016.05.04

(181) 2024.10.17

(210) 035963

(220) 2014.10.17

(730) **MUNTEAN Octavian, MD**
Str. Viticultorilor nr. 2, MD-2011,
Codru, Chișinău, Republica Moldova

(540)



(511) NCL(10-2014)

30 - făină și preparate făcute din cereale; pâine, produse de patiserie și cofetărie; înghețată comestibilă; miere, sirop de melasă; drojdie, praf de copt; sare; muștar; oțet, sosuri (condimente); mirodenii; gheață;

43 - servicii de alimentație publică.

(531) CFE(5) 01.03.09; 01.03.11; 01.03.13; 05.07.02; 05.07.10; 08.01.01; 08.01.07; 27.05.01.

(111) **28167**

(151) 2016.05.04

(181) 2024.10.17

(210) 035964

(220) 2014.10.17

(730) **MUNTEAN Octavian, MD**

Str. Viticultorilor nr. 2, MD-2011,
Codru, Chișinău, Republica Moldova

(540)



(511) NCL(10-2014)

30 - făină și preparate făcute din cereale; pâine, produse de patiserie și cofetărie; înghețată comestibilă; miere, sirop de melasă; drojdie, praf de copt; sare; muștar; oțet, sosuri (condimente); mirodenii; gheață;

43 - servicii de alimentație publică.

(531) CFE(5) 24.03.07; 24.03.18; 26.01.20; 26.01.21.

(111) **28168**

(151) 2016.05.05

(181) 2025.03.30

(210) 036797

(220) 2015.03.30

(730) **COJOCARU Iaroslav, MD**

Str. Decebal nr. 12, ap. 41,
MD-3600, Ungheni, Republica Moldova

(540)

EXPRES
MARKET

- (526) Elementele mărcii asupra cărora nu se extinde dreptul exclusiv: "EXPRES MARKET", cu excepția executării grafice deosebite.
 (591) Culori revendicate: cafeniu-închis, bej.
 (511) NCL(10-2015)
 35 - publicitate; gestiunea afacerilor comerciale; administrare comercială; lucrări de birou.
 (531) CFE(5) 25.01.01; 25.01.25; 27.05.11; 29.01.12.

- (111) **28171**
 (151) 2016.05.07
 (181) 2025.04.23
 (210) 036911
 (220) 2015.04.23
 (730) **GMG GENERAL MEDIA GROUP S.R.L., MD**
 Str. Ghiocilor nr. 1,
 MD-2008, Chișinău, Republica Moldova
 (540)



- (526) Elementele mărcii asupra cărora nu se extinde dreptul exclusiv: "CANAL", "2", cu excepția executării grafice deosebite.
 (591) Culori revendicate: portocaliu, alb.
 (511) NCL(10-2015)
 35 - publicitate; gestiunea afacerilor comerciale; administrare comercială; lucrări de birou;
 38 - telecomunicații;
 41 - educație; instruire; divertisment; activități sportive și culturale.
 (531) CFE(5) 26.04.04; 26.04.17; 27.01.01; 27.01.03; 27.07.11; 29.01.12.

- (111) **28172**
 (151) 2016.05.07
 (181) 2025.05.19
 (210) 037031
 (220) 2015.05.19
 (730) **KERAMIN GRUP S.R.L., MD**
 Bd. Grigore Vieru nr. 21,
 MD-2005, Chișinău, Republica Moldova
 (540)



- (526) Elementele mărcii asupra cărora nu se extinde dreptul exclusiv: "CERAMICA", cu excepția executării grafice deosebite.
 (591) Culori revendicate: bordo.
 (511) NCL(10-2015)
 19 - materiale de construcție nemetalice; conducte rigide nemetalice pentru construcție; asfalt, smoală și bitum; construcții nemetalice transportabile; monumente nemetalice;
 20 - mobile, oglinzi, rame; produse (necuprinse în alte clase) din lemn, plută, trestie, stuf, răchită, corn, os, fildes, fanoane de balenă, solzi, ambră, sidef, spumă de mare, înlocuitori ai tuturor acestor materiale sau din materiale plastice;
 21 - ustensile și recipiente pentru menaj sau bucătărie; piepteni și bureți; perii (cu excepția pensulelor); material pentru perii; material pentru curățare; bureți metalici; sticlă brută sau semiprelucrată (cu excepția sticlei de construcție); sticlărie, porțelan și faianță necuprinse în alte clase.
 (531) CFE(5) 27.05.22; 29.01.11.

Lista certificatelor de înregistrare a mărcilor eliberate în mai 2016

Se publică următoarele date: numărul curent, numărul de depozit, data de depozit, numărul de ordine al înregistrării, data înregistrării, clasele conform CIPS, titularul, codul țării conform normei ST.3 OMPI, numărul BOPI în care a fost publicată cererea de înregistrare

Nr. crt.	(210) Nr. de depozit	(220) Data de depozit	(111) Nr. înre- gistrării	(151) Data înregistrării	(511) Clase	(730) Titular, cod ST.3 OMPI	(441) Nr. BOPI	(442/450) Nr. BOPI
1	2	3	4	5	6	7	8	9
1	036219	2014.12.05	27883	2016.01.20	03,05	Bach Flower Remedies Limited, GB	1/2015	
2	034895	2014.04.10	28059	2016.03.24	30,35,43	DULCINELLA S.R.L., societate comercială, MD	8/2014	6/2016
3	034898	2014.04.10	28060	2016.03.24	30,35,43	DULCINELLA S.R.L., societate comercială, MD	8/2014	6/2016
4	037351	2015.07.20	28076	2016.03.28	05	MAKPAR EXPORTS PRIVATE LIMITED, IN	8/2015	
5	035993	2014.10.23	28084	2016.04.05	09,35,39,43	RUSOV Alina, MD	11/2014	6/2016
6	037145	2015.06.08	28085	2016.04.06	33	MOLDAVSCHII STANDART S.R.L., întreprindere cu capital străin, fabrică de vinuri și divinuri, MD	7/2015	
7	036779	2015.03.30	28086	2016.04.08	29,30,31,35	SÎRBU Alexandr, MD	6/2015	
8	037360	2015.07.21	28087	2016.04.08	31,35	ȚURCAN Oleg, MD	8/2015	
9	037034	2015.05.15	28088	2016.04.07	12,35,37,39	CHIRICUȚĂ Ștefan, MD	6/2015	
10	037069	2015.05.25	28089	2016.04.07	33	EURO-ALCO S.R.L., întreprindere mixtă, MD	8/2015	
11	037293	2015.07.09	28090	2016.04.07	30	SANDRILIONA S.R.L., societate comercială, MD	8/2015	
12	036695	2015.03.12	28091	2016.04.10	07,08,09, 11,35	DIVALCONI S.R.L., societate comercială, MD	5/2015	6/2016
13	037061	2015.05.20	28092	2016.04.10	41,42	MoldData, întreprindere de stat, MD	6/2015	6/2016
14	037065	2015.05.21	28093	2016.04.10	35,41	ROITMAN Serghei, MD	6/2015	6/2016
15	037262	2015.06.26	28094	2016.04.10	35,41	BOICO Eugeniu, MD	8/2015	
16	037276	2015.07.01	28095	2016.04.10	36	American Express Marketing & Development Corp. (A Delaware Corporation), US	9/2015	
17	037277	2015.07.01	28096	2016.04.03	36	American Express Marketing & Development Corp. (A Delaware Corporation), US	9/2015	
18	037284	2015.07.06	28097	2016.04.10	32,35,36,41	BALABAN INTRAVEST S.R.L., societate comercială, MD	9/2015	
19	037316	2015.07.14	28098	2016.04.10	43	BEMOL RETAIL S.R.L., întreprindere cu capital străin, MD	8/2015	
20	037345	2015.07.17	28099	2016.04.10	35,44	ZAHARIA Andrian, MD	9/2015	
21	037346	2015.07.17	28100	2016.04.10	35,44	ZAHARIA Andrian, MD	9/2015	
22	037411	2015.08.03	28101	2016.04.10	29	CIBIZOV Denis, MD	9/2015	
23	037532	2015.09.04	28102	2016.04.10	30	BUCURIA S.A., MD	9/2015	
24	036363	2014.12.30	28103	2016.04.12	41	GRECOVA Irina, MD	2/2015	6/2016
25	037343	2015.07.16	28104	2016.04.11	01,05	BASF SE, DE	8/2015	6/2016
26	037030	2015.05.19	28105	2016.04.11	19	KERAMIN GRUP S.R.L., MD	6/2015	
27	037516	2015.08.26	28106	2016.04.11	30	Kaufland Warenhandel GmbH & Co. KG, DE	9/2015	
28	036969	2015.05.05	28107	2016.04.12	16	MEȘINĂ Victor, MD	7/2015	
29	037023	2015.05.13	28108	2016.04.12	11	GALUPA Dumitru, MD	6/2015	
30	036875	2015.04.10	28109	2016.04.12	01,05,29, 30,32	DSM IP ASSETS B.V., NL	7/2015	

1	2	3	4	5	6	7	8	9
31	036877	2015.04.14	28110	2016.04.12	05	DSM IP ASSETS B.V., NL	7/2015	
32	036909	2015.04.17	28111	2016.04.12	34	British American Tobacco (Brands) Inc., US	7/2015	
33	036915	2015.04.22	28112	2016.04.12	05	Impax Laboratories, Inc., US	7/2015	
34	036931	2015.04.24	28113	2016.04.12	11	GALUPA Dumitru, MD	7/2015	
35	036752	2015.03.22	28114	2016.04.12	34	Dunhill Tobacco of London Limited, GB	7/2015	
36	036469	2015.01.28	28115	2016.04.12	33,41,43	VINĂRIA "MILEȘTII MICI" S.R.L., MD	2/2015	6/2016
37	036416	2015.01.21	28116	2016.04.13	38,42,44,45	BALABAN INTRAVEST S.R.L., societate comercială, MD	2/2015	6/2016
38	036463	2015.01.23	28117	2016.04.13	35,37,39	BEMOL RETAIL S.R.L., întreprindere cu capital străin, MD	2/2015	6/2016
39	036882	2015.04.14	28118	2016.04.13	36,37,39	AviaTur Grup S.R.L., MD	6/2015	
40	036930	2015.04.24	28119	2016.04.13	03	Mary Kay Inc., corporație din statul Delaware, US	7/2015	
41	036817	2015.04.01	28120	2016.04.13	33	William Grant & Sons Limited, GB	6/2015	
42	036858	2015.04.09	28121	2016.04.15	03,05	Combe International Ltd., US	6/2015	
43	036908	2015.04.14	28122	2016.04.14	39,41,43	AviaTur Grup S.R.L., MD	6/2015	
44	037171	2015.06.10	28123	2016.04.14	12	Titan International, Inc., US	7/2015	
45	037196	2015.06.16	28124	2016.04.14	05	Johnson & Johnson, a corporation organized and existing under the laws of the State of New Jersey, US	7/2015	
46	037176	2015.06.11	28125	2016.04.14	35	CUZNEȚOV Iurii, MD	8/2015	
47	036202	2014.11.28	28126	2016.04.15	32,33	MORAR Victoria, MD	2/2015	
48	036204	2014.11.28	28127	2016.04.15	32,33	MORAR Victoria, MD	2/2015	
49	036205	2014.11.28	28128	2016.04.15	33	MORAR Victoria, MD	2/2015	
50	037160	2015.06.04	28129	2016.04.15	29,31,35,39	BÎRLĂDEAN Gheorghe, MD	7/2015	
51	034798	2014.03.20	28130	2016.04.18	35,37,38,42	SUN Communications S.R.L., întreprindere mixtă, MD	7/2014	6/2016
52	034799	2014.03.20	28131	2016.04.18	35,37,38,42	SUN Communications S.R.L., întreprindere mixtă, MD	7/2014	6/2016
53	037335	2015.07.14	28132	2016.04.18	35	TRIGOR AVD S.R.L., întreprindere cu capital străin, MD	8/2015	
54	037115	2015.05.28	28133	2016.04.18	09,18	CONSTANTINOV Evgheni, MD	6/2015	6/2016
55	033723	2013.09.10	28134	2016.04.22	05	NEGARA Igor, MD	12/2013	
56	037162	2015.06.05	28135	2016.04.22	43	ANDRIEȘ Eudochia, MD	7/2015	
57	037322	2015.07.13	28136	2016.04.26	12	GM KOREA COMPANY, a company organized and existing under the laws of the Republic of Korea, KR	8/2015	
58	037323	2015.07.13	28137	2016.04.26	12	GM KOREA COMPANY, a company organized and existing under the laws of the Republic of Korea, KR	8/2015	
59	037324	2015.07.13	28138	2016.04.26	12	GM KOREA COMPANY, a company organized and existing under the laws of the Republic of Korea, KR	8/2015	
60	037325	2015.07.13	28139	2016.04.26	12	GM KOREA COMPANY, a company organized and existing under the laws of the Republic of Korea, KR	8/2015	

1	2	3	4	5	6	7	8	9
61	037326	2015.07.13	28140	2016.04.26	12	GM KOREA COMPANY, a company organized and existing under the laws of the Republic of Korea, KR	8/2015	
62	037327	2015.07.13	28141	2016.04.26	12	GM KOREA COMPANY, a company organized and existing under the laws of the Republic of Korea, KR	8/2015	
63	037328	2015.07.13	28142	2016.04.26	12	GM KOREA COMPANY, a company organized and existing under the laws of the Republic of Korea, KR	8/2015	
64	037329	2015.07.13	28143	2016.04.26	12	GM KOREA COMPANY, a company organized and existing under the laws of the Republic of Korea, KR	8/2015	
65	037330	2015.07.13	28144	2016.04.26	12	GM KOREA COMPANY, a company organized and existing under the laws of the Republic of Korea, KR	8/2015	
66	037331	2015.07.13	28145	2016.04.26	12	GM KOREA COMPANY, a company organized and existing under the laws of the Republic of Korea, KR	8/2015	
67	031712	2012.09.06	28146	2016.04.27	33	EURO-ALCO S.R.L., întreprindere mixtă, MD	10/2012	6/2016
68	033113	2013.05.07	28147	2016.04.25	33	VINĂRIA PURCARI S.R.L., întreprindere mixtă	11/2013	6/2016
69	036312	2014.12.23	28148	2016.04.27	34	British American Tobacco (Brands) Inc., US	3/2015	6/2016
70	036344	2014.12.30	28149	2016.04.27	05	SIMIONOV Vladimir, MD	4/2015	6/2016
71	034719	2014.03.04	28150	2016.04.28	33	MOLDAVSCII STANDART S.R.L., întreprindere cu capital străin, fabrică de vinuri și divinuri	4/2014	6/2016
72	036996	2015.05.06	28151	2016.04.30	19,20,37	LEMN COMERȚ S.R.L., societate comercială, MD	6/2015	6/2016
73	037020	2015.05.13	28152	2016.04.30	30	Joint-Stock Company "Krasnyj Ocyabr", RU	9/2015	
74	037502	2015.08.19	28153	2016.04.30	09	Google Inc., a Delaware corporation, US	9/2015	
75	037508	2015.08.25	28154	2016.04.30	35,37,39	DUO-EGO S.R.L., MD	9/2015	
76	037511	2015.08.25	28155	2016.04.30	03,11	REZNIC Iurie, MD	9/2015	
77	037515	2015.08.26	28156	2016.04.30	07,09,37,40,41,42	Topaz S.A., uzină, întreprindere mixtă, MD	9/2015	
78	037222	2015.06.19	28157	2016.05.01	41	ASOS plc, GB	10/2015	
79	037438	2015.08.11	28158	2016.05.01	41,42	DIVITIA GRATIAE, universitate, instituție religioasă, MD	9/2015	
80	037000	2015.05.12	28159	2016.04.29	05	BOSNALIJEK, Pharmaceutical and Chemical Industry, Joint Stock Company, BA	7/2015	
81	036323	2014.12.23	28160	2016.05.04	34	British American Tobacco (Brands) Limited, GB	3/2015	
82	036964	2015.04.30	28161	2016.05.03	30,35	BUCURIA PENTRU TOȚI S.R.L., întreprindere mixtă, MD	8/2015	
83	036965	2015.04.30	28162	2016.05.03	30,35	BUCURIA PENTRU TOȚI S.R.L., întreprindere mixtă, MD	8/2015	
84	037309	2015.07.09	28163	2016.05.04	02	PPG Industries Europe SARL, CH	8/2015	
85	037011	2015.05.11	28164	2016.05.04	34	Dunhill Tobacco of London Limited, GB	8/2015	
86	037364	2015.07.23	28165	2016.05.03	35,36,37	IONAȘ Zinaida, MD	8/2015	
87	035963	2014.10.17	28166	2016.05.04	30,43	MUNTEAN Octavian, MD	12/2014	6/2016

1	2	3	4	5	6	7	8	9
88	035964	2014.10.17	28167	2016.05.04	30,43	MUNTEAN Octavian, MD	12/2014	6/2016
89	036797	2015.03.30	28168	2016.05.05	35	COJOCARU Iaroslav, MD	5/2015	6/2016
90	036884	2015.04.15	28170	2016.05.05	33	E. & J. Gallo Winery, corporație din statul California, US	7/2015	
91	036911	2015.04.23	28171	2016.05.07	35,38,41	GMG GENERAL MEDIA GROUP S.R.L., MD	5/2015	6/2016
92	037031	2015.05.19	28172	2016.05.07	19,20,21	KERAMIN GRUP S.R.L., MD	6/2015	6/2016

Lista mărcilor reînnoite

Se publică următoarele date: numărul curent, numărul înregistrării reînnoite, data expirării termenului de reînnoire, clasele conform CIPS, titularul și adresa, codul țării conform normei ST.3 OMPI, numerele BOPI în care au fost publicate cererea de înregistrare a mărcii și marca înregistrată

Nr. crt.	(116) Nr. înregistrării reînnoite	(186) Data expirării reînnoirii	(511) Clase	(730) Titular și adresă, cod ST.3 OMPI	(442) Nr. BOPI	(450) Nr. BOPI
1	2	3	4	5	6	7
1	2R 4585	2026.03.01	05	BERLIN-CHEMIE AG, DE Glienicke Weg 125, 12489 Berlin, Germania	12/1996	5/1997
2	2R 4792	2026.03.19	30	Wm. Wrigley Jr. Company, US 1132 W. Blackhawk, Chicago, Illinois 60642, Statele Unite ale Americii	3/1997	8/1997
3	2R 4823	2026.03.26	05	MEDA AB, SE Pipers väg 2A, SE-170 09 Solna, Suedia	3/1997	8/1997
4	2R 4864	2026.03.19	29,30	MARS, INCORPORATED, US 6885 Elm Street, McLean, Virginia 22101-3883, Statele Unite ale Americii	4/1997	9/1997
5	2R 4869	2026.05.02	34	PHILIP MORRIS BRANDS SARL, CH Quai Jeanrenaud 3, CH-2000 NEUCHÂTEL, Elveția	4/1997	9/1997
6	2R 4921	2026.04.04	33	BUKET MOLDAVII, societate pe acțiuni de tip închis, MD Str. Sverdlov nr. 109, MD-4500, Dubăsari, Republica Moldova	4/1997	9/1997
7	2R 4931	2026.03.01	03	CONTER S.R.L., IT Viale Europa 12, Lodi Vecchio (LO), Italia	1/1997	9/1997
8	2R 4953	2026.03.11	26	J. & P. Coats, Limited, GB 1 George Square, Glasgow G2 1AL, Scoția, Regatul Unit	3/1997	10/1997
9	2R 4968	2026.05.13	29,30	„PODRAVKA” PREHRAMBENA INDUSTRIJA, HR 48000 KOPRIVNICA, ANTE STARCEVICA 32, CROAȚIA	4/1997	10/1997
10	2R 4984	2026.05.22	31	Société des Produits Nestlé S.A., CH Vevey, Elveția	4/1997	10/1997
11	2R 5030	2026.03.14	33	Diageo Brands B.V., NL Molenwerf 10-12, 1014 BG Amsterdam, Olanda	5/1997	10/1997
12	2R 5066	2026.05.24	30	STRAUSS GROUP LTD, IL 49 Hasivim Street, Petach Tikva 49517, Israel	5/1997	10/1997
13	2R 5067	2026.05.24	30	STRAUSS GROUP LTD, IL 49 Hasivim Street, Petach Tikva 49517, Israel	5/1997	10/1997
14	2R 5108	2026.05.08	05	Eisai R&D Management Co., Ltd., JP 6-10, Koishikawa 4-chome, Bunkyo-ku, Tokyo, Japonia	5/1997	11/1997

1	2	3	4	5	6	7
15	2R 5157	2026.03.15	33	WINE-TRADEMARKS S.R.L., MD Str. A. Lupan nr. 4, ap. 2, MD-2059, Chișinău, Republica Moldova	3/1997	12/1997
16	2R 5245	2026.09.30	25	Fruit of the Loom, Inc., US One Fruit of the Loom Drive, Bowling Green, Kentucky, Statele Unite ale Americii	7/1997	1/1998
17	2R 5467	2026.05.13	09,11,12,16	ALPS ELECTRIC CO., LTD., JP 1-7, Yukigaya-otsukamachi, Ota-ku, Tokyo, Japonia	10/1997	4/1998
18	2R 5489	2026.02.16	03,08,09,14, 18,20,21,24, 25,28,34	HERMES INTERNATIONAL, SOCIETE EN COMMANDITE PAR ACTIONS, FR 24, rue du Faubourg Saint-Honore, 75008 Paris, Franța	3/1997	4/1998
19	R 13795	2025.02.10	14,32,33, 39,42	GHERAFAM S.R.L., MD Str. A. Mateevici nr. 3, MD-2065, Chișinău, Re- publica Moldova	3/2006	8/2006
20	R 14135	2025.12.26	35,44,45	VIVASAN Co S.R.L., întreprindere mixtă, MD Str. Sfatul Țării nr. 27, MD-2012, Chișinău, Republica Moldova	7/2006	12/2006
21	R 14242	2025.07.14	05	NOBEL ILAC SANAYII VE TICARET ANONIM SIRKETI, reprezentanța companiei turcești, MD Bd. Moscova nr. 6, of. 25, MD-2068, Chișinău, Republica Moldova	6/2006	11/2006
22	R 14243	2025.07.14	05	NOBEL ILAC SANAYII VE TICARET ANONIM SIRKETI, reprezentanța companiei turcești, MD Bd. Moscova nr. 6, of. 25, MD-2068, Chișinău, Republica Moldova	6/2006	11/2006
23	R 14299	2025.07.15	30,32,43	TRANGA Andrei, MD Str. Anton Crihan nr. 3, bloc 1, MD-2009, Chișinău, Republica Moldova	7/2006	12/2006
24	R 14456	2025.12.06	03,14,18,25, 28,35	Avon Products, Inc., US World Headquarters, 777 Third Avenue, New York, NY 10017, Statele Unite ale Americii	8/2006	1/2007
25	R 14495	2025.10.27	35,38,41	NOROC MEDIA S.R.L., MD Bd. C. Negruzzi nr. 6, MD-2001, Chișinău, Republica Moldova	10/2006	3/2007
26	R 14677	2025.10.18	32	Grupa Maspex Sp. z o.o. Sp. k., PL Legionów 37, 34-100 Wadowice, Polonia	11/2006	4/2007
27	R 14678	2025.10.18	32	Grupa Maspex Sp. z o.o. Sp. k., PL Legionów 37, 34-100 Wadowice, Polonia	11/2006	4/2007
28	R 14679	2025.10.18	32	Grupa Maspex Sp. z o.o. Sp. k., PL Legionów 37, 34-100 Wadowice, Polonia	11/2006	4/2007
29	R 14892	2026.01.16	29,30,31,32	COMPTOIR MEDITERRANEEN DE L'OLIVE "COMOLIVE", Société anonyme, FR Route de Montpellier, F-34200 SÈTE, Franța	1/2007	6/2007
30	R 14898	2026.02.08	03,09,11,12, 25,29,30,31, 32,33,35, 38,39	ASTORTA S.A., MD Str. Kiev nr. 2, MD-2068, Chișinău, Republica Moldova	1/2007	6/2007
31	R 14907	2025.10.18	30	Grupa Maspex Sp. z o.o. Sp. k., PL Legionów 37, 34-100 Wadowice, Polonia	1/2007	6/2007
32	R 14963	2025.12.28	36	Easy Credit S.R.L., întreprindere cu capital străin, MD Str. Tighina nr. 49/4, MD-2005, Chișinău, Republica Moldova	1/2007	6/2007
33	R 15015	2026.02.09	35,39,41,44	FPC BIOPROTECT S.R.L., MD Bd. Renasterii Naționale nr. 2, MD-2024, Chișinău, Republica Moldova	2/2007	7/2007
34	R 15026	2026.02.03	33	CĂLĂRAȘI DIVIN S.R.L., MD Str. Călărașilor nr. 10, MD-4401, Călărași, Republica Moldova	2/2007	7/2007
35	R 15027	2026.02.03	33	CĂLĂRAȘI DIVIN S.R.L., MD Str. Călărașilor nr. 10, MD-4401, Călărași, Republica Moldova	2/2007	7/2007

1	2	3	4	5	6	7
36	R 15028	2026.02.03	33	CĂLĂRAȘI DIVIN S.R.L., MD Str. Călărașilor nr. 10, MD-4401, Călărași, Republica Moldova	2/2007	7/2007
37	R 15068	2026.02.06	30,35	ALMIDEC GRUP S.R.L., MD Str. Chișinăului nr. 93, ap. 40, MD-2084, Cricova, Chișinău, Republica Moldova	2/2007	8/2007
38	R 15120	2026.02.17	09,41	CPT Holdings, Inc., corporație din statul Delaware, US 10202 W. Washington Blvd., Culver City, California 90232, Statele Unite ale Americii	3/2007	8/2007
39	R 15127	2026.03.06	43	Ramada International, Inc., US 22 Sylvan Way, Parsippany, New Jersey 07054, Statele Unite ale Americii	3/2007	8/2007
40	R 15128	2026.03.06	43	Ramada International, Inc., US 22 Sylvan Way, Parsippany, New Jersey 07054, Statele Unite ale Americii	3/2007	8/2007
41	R 15153	2026.03.23	20	O DUZINĂ DE SCAUNE S.R.L., MD Str. Ion Creangă nr. 82, bloc 4, ap. 43, MD-2051, Chișinău, Republica Moldova	3/2007	8/2007
42	R 15190	2026.03.03	09,42	ELIRI S.A., institut de cercetări științifice, MD Str. Miron Costin nr. 5, MD-2068, Chișinău, Republica Moldova	3/2007	8/2007
43	R 15191	2026.03.16	29,30,32	INLAC S.A., MD Str. Chișinău nr. 45, MD-4626, Cupcini, Edineț, Republica Moldova	3/2007	8/2007
44	R 15246	2026.03.10	43	Days Inns Worldwide, Inc., US 22 Sylvan Way, Parsippany, New Jersey 07054, Statele Unite ale Americii	4/2007	9/2007
45	R 15247	2026.03.10	43	Ramada International, Inc., US 22 Sylvan Way, Parsippany, New Jersey 07054, Statele Unite ale Americii	4/2007	9/2007
46	R 15251	2026.03.14	39	Grivox-Grup S.R.L., MD Bd. Ștefan cel Mare nr. 4, of. 511, MD-2001, Chișinău, Republica Moldova	4/2007	9/2007
47	R 15253	2026.03.14	05	Merck Sharp & Dohme Corp., US One Merck Drive, Whitehouse Station, New Jersey 08889, Statele Unite ale Americii	4/2007	9/2007
48	R 15255	2026.03.15	43	Days Inns Worldwide, Inc., US 22 Sylvan Way, Parsippany, New Jersey 07054, Statele Unite ale Americii	4/2007	9/2007
49	R 15268	2026.03.20	06,07,11,37	FABBRI-INOX, întreprindere mixtă, MD Str. Uzinelor nr. 21A, MD-2023, Chișinău, Republica Moldova	4/2007	9/2007
50	R 15345	2026.05.18	07,11	Aktiebolaget Electrolux, SE SE-105 45 Stockholm, Suedia	5/2007	10/2007
51	R 15375	2026.06.26	09	Hyundai Corporation, KR 226, Shinmunro-1ka, Jongno-gu, Seoul, Republica Coreea	5/2007	10/2007
52	R 15376	2026.06.26	07,08,09,10, 11,14,20,21, 28,35	Hyundai Corporation, KR 226, Shinmunro-1ka, Jongno-gu, Seoul, Republica Coreea	5/2007	10/2007
53	R 15406	2026.04.05	07	WHIRLPOOL S.A., BR Avenida das Nações Unidas, 12.995-32º andar - São Paulo - SP- Brazilia	5/2007	10/2007
54	R 15414	2026.04.28	08	Dorco Co., Ltd., KR 931 Golim-Dong, Cheoin-Gu, Yongin-Si, Kyunggi-Do, Republica Coreea	5/2007	10/2007
55	R 15426	2026.05.12	03,35	ORHEI-VIT S.A., MD Str. Mesager nr. 16, MD-2069, Chișinău, Republica Moldova	5/2007	10/2007
56	R 15429	2026.04.04	05	DAIICHI SANKYO COMPANY, LIMITED, JP 3-5-1, Nihonbashi Honcho, Chuo-ku, Tokyo, Japonia	5/2007	10/2007

1	2	3	4	5	6	7
57	R 15460	2026.03.02	05	Dow AgroSciences LLC, a Delaware Limited Liability Company, US 9330 Zionsville Road, Indianapolis, Indiana 46268, Statele Unite ale Americii	4/2007	10/2007
58	R 15463	2026.04.27	30	ORION Corporation, KR 13, Baekbeom-ro 90da-gil, Yongsan-gu, Seoul, Republica Coreea	5/2007	11/2007
59	R 15464	2026.04.27	30	ORION Corporation, KR 13, Baekbeom-ro 90da-gil, Yongsan-gu, Seoul, Republica Coreea	5/2007	11/2007
60	R 15465	2026.04.27	30	ORION Corporation, KR 13, Baekbeom-ro 90da-gil, Yongsan-gu, Seoul, Republica Coreea	5/2007	11/2007
61	R 15483	2026.03.03	05,30	Vidcrîte acţionerne tovarístvo "Monomah", UA Vul. Comunalina, s.m.t. Velíca Dímerca, Brovarsichii r-n, Kíivsica obl., 07442, Ucraina	6/2007	11/2007
62	R 15497	2026.04.10	35,37	ALO S.R.L., întreprindere cu capital străin, MD Str. Mitropolit Varlaam nr. 84, MD-2012, Chişinău, Republica Moldova	6/2007	11/2007
63	R 15521	2026.04.27	30	ORION Corporation, KR 13, Baekbeom-ro 90da-gil, Yongsan-gu, Seoul, Republica Coreea	6/2007	11/2007
64	R 15522	2026.04.27	30	ORION Corporation, KR 13, Baekbeom-ro 90da-gil, Yongsan-gu, Seoul, Republica Coreea	6/2007	11/2007
65	R 15530	2026.04.28	33	VINA CONCHA Y TORO S.A., CL Nueva Tajamar 481, Torre Norte, Piso 15, Las Condes, Santiago, Chile	6/2007	11/2007
66	R 15533	2026.05.11	03	A. Meshi Cosmetic Industries Ltd., IL 8 Shimon Haburski St. Industrial Area, Bat Yam 59592, Israel	6/2007	11/2007
67	R 15597	2025.12.29	16,18,42	ALDEMON TECHNOLOGIES LIMITED, CY 2-4 Arch. Makariou III, Capital Center, 9 th Floor, 1065 Nicosia, Cipru	6/2007	11/2007
68	R 15608	2026.04.27	30	ORION Corporation, KR 13, Baekbeom-ro 90da-gil, Yongsan-gu, Seoul, Republica Coreea	7/2007	12/2007
69	R 15610	2026.05.02	09,28	Nintendo Co., Ltd, JP 11-1, Hokotate-cho, Kamitoba, Minami-ku, Kyo- to-shi, Kyoto, Japonia	7/2007	12/2007
70	R 15626	2026.07.03	30	BUCURIA S.A., MD Str. Columna nr. 162, MD-2004, Chişinău, Republica Moldova	7/2007	12/2007
71	R 15669	2026.07.14	33	RENAISSANCE PERFECT S.R.L., întreprindere cu capital străin, MD Str. Chişinău nr. 94 "A", MD-2084, Cricova, Chişinău, Republica Moldova	7/2007	12/2007
72	R 15672	2026.07.21	05,35	NGUYEN SI TRUNG KY, MD Str. George Meniuc nr. 58, MD-2009, Chişinău, Republica Moldova	7/2007	12/2007
73	R 15735	2026.04.14	25	NIKE INNOVATE C.V., companie cu responsabilitate limitată, organizată şi existentă conform legilor Olandei, US One Bowerman Drive, Beaverton, Oregon, 97005-6453, Statele Unite ale Americii	8/2007	1/2008
74	R 15736	2026.04.14	25	NIKE INNOVATE C.V., companie cu responsabi- litate limitată, organizată şi existentă conform legilor Olandei, US One Bowerman Drive, Beaverton, Oregon, 97005-6453, Statele Unite ale Americii	8/2007	1/2008
75	R 15737	2026.04.14	09	LG Electronics Inc., KR 20, Yoido-dong, Yongdungpo-gu, Seoul, Republica Coreea	8/2007	1/2008

1	2	3	4	5	6	7
76	R 15847	2026.02.23	06,35,37,42	ADI Studio S.R.L., societate comercială, MD Str. Muncești nr. 801, MD-2029, Chișinău, Republica Moldova	2/2007	2/2008
77	R 15863	2024.11.10	33	Vinăria-Bardar S.A., întreprindere mixtă, fabrică de vinuri, MD Str. Uzinelor nr. 3, MD-6811, Bardar, Ialoveni, Republica Moldova	11/2005	2/2008
78	R 15899	2026.07.21	05,35	NGUYEN SI TRUNG KY, MD Str. George Meniuc nr. 58, MD-2009, Chișinău, Republica Moldova	9/2007	2/2008
79	R 15900	2026.07.21	05,35	NGUYEN SI TRUNG KY, MD Str. George Meniuc nr. 58, MD-2009, Chișinău, Republica Moldova	9/2007	2/2008
80	R 15905	2026.07.21	20	SAUDER WOODWORKING CO., US 502 Middle Street, Archbold, Ohio 43502, Statele Unite ale Americii	9/2007	2/2008
81	R 15929	2026.03.30	30	AUR ALB S.A., combinat de cereale, MD Str. Bugeacului nr. 24/A, MD-6101, Ceadăr-Lunga, UTA Găgăuzia, Republica Moldova	9/2007	2/2008
82	R 15930	2026.03.30	30	AUR ALB S.A., combinat de cereale, MD Str. Bugeacului nr. 24/A, MD-6101, Ceadăr-Lunga, UTA Găgăuzia, Republica Moldova	9/2007	2/2008
83	R 15931	2026.03.30	30	AUR ALB S.A., combinat de cereale, MD Str. Bugeacului nr. 24/A, MD-6101, Ceadăr-Lunga, UTA Găgăuzia, Republica Moldova	9/2007	2/2008
84	R 15941	2026.04.12	16	KIMBERLY-CLARK WORLDWIDE, INC., US NEENAH, Wisconsin 54956, Statele Unite ale Americii	7/2007	2/2008
85	R 15943	2026.07.31	30	SOCIÉTÉ DES PRODUITS NESTLÉ S.A., CH 1800 VEVEY, Elveția	8/2007	2/2008
86	R 15945	2026.09.05	30	SOCIÉTÉ DES PRODUITS NESTLÉ S.A., CH 1800 VEVEY, Elveția	8/2007	2/2008
87	R 15951	2026.09.04	05	Laboratoire HRA Pharma, FR 15, rue Beranger, 75003 Paris, Franța	9/2007	2/2008
88	R 16005	2026.11.02	05	Glaxo Group Limited, GB 980 Great West Road, Brentford, Middlesex, TW8 9GS, England, Regatul Unit	9/2007	2/2008
89	R 16034	2026.04.27	30	ORION Corporation, KR 13, Baekbeom-ro 90da-gil, Yongsan-gu, Seoul, Republica Coreea	10/2007	3/2008
90	R 16035	2026.04.27	30	ORION Corporation, KR 13, Baekbeom-ro 90da-gil, Yongsan-gu, Seoul, Republica Coreea	10/2007	3/2008
91	R 16036	2026.04.27	30	ORION Corporation, KR 13, Baekbeom-ro 90da-gil, Yongsan-gu, Seoul, Republica Coreea	10/2007	3/2008
92	R 16042	2026.06.13	30	DULCEVIS S.R.L., întreprindere mixtă, MD Calea Moșilor nr. 15, MD-2024, Chișinău, Republica Moldova	10/2007	3/2008
93	R 16058	2026.03.16	30	INLAC S.A., MD Str. Chișinău nr. 45, MD-4626, Cupcini, Edineț, Republica Moldova	7/2007	3/2008
94	R 16082	2026.07.03	05,35	ORIENTFARM S.R.L., MD Str. Pan Halippa nr. 3, MD-2009, Chișinău, Republica Moldova	8/2007	3/2008
95	R 16084	2026.07.03	05,35	ORIENTFARM S.R.L., MD Str. Pan Halippa nr. 3, MD-2009, Chișinău, Republica Moldova	7/2007	3/2008
96	R 16085	2026.07.03	05,35	ORIENTFARM S.R.L., MD Str. Pan Halippa nr. 3, MD-2009, Chișinău, Republica Moldova	7/2007	3/2008

1	2	3	4	5	6	7
97	R 16086	2026.07.03	05,35	ORIENTFARM S.R.L., MD Str. Pan Halippa nr. 3, MD-2009, Chişinău, Republica Moldova	8/2007	3/2008
98	R 16112	2026.09.15	35	Franchise Consortium Limited, VG International Trust Building, Road Town, Tortola, Insulele Virgine Britanice	10/2007	3/2008
99	R 16174	2026.03.03	05,30	Vidrite acţionerne tovarîstvo "Monomah", UA Vul. Comunalina, s.m.t. Velica Dîmerca, Brovarsichii r-n, Kîivsica obl., 07442, Ucraina	11/2007	4/2008
100	R 16221	2025.07.06	05	NOBEL ILAC SANAYII VE TICARET ANONIM SIRKETI, reprezentanţa companiei turceşti, MD Bd. Moscova nr. 6, of. 25, MD-2068, Chişinău, Republica Moldova	9/2007	4/2008
101	R 16223	2026.05.30	29,30,39	MUSTEAŢA Lidia, MD Str. Sarmizegetusa nr. 37, bloc 5, ap. 40, MD-2032, Chişinău, Republica Moldova	10/2007	4/2008
102	R 16312	2026.04.27	30	ORION Corporation, KR 13, Baekbeom-ro 90da-gil, Yongsan-gu, Seoul, Republica Coreea	12/2007	5/2008
103	R 16371	2026.03.30	35,37	Einhell Germany AG, DE Wiesenweg 22, 94405 Landau/Isar, Germania	11/2007	5/2008
104	R 16507	2026.03.16	29	INLAC S.A., MD Str. Chişinău nr. 45, MD-4626, Cupcini, Edineţ, Republica Moldova	1/2008	6/2008
105	R 16679	2025.12.29	09,16,18,35, 37,38,42	ALDEMON TECHNOLOGIES LIMITED, CY 2-4 Arch. Makariou III, Capital Center, 9 th Floor, 1065 Nicosia, Cipru	3/2008	8/2008
106	R 16922	2025.10.11	16,35,38	ZINGAN.COM S.R.L., MD Bd. Moscova nr. 9, ap. 45, MD-2068, Chişinău, Republica Moldova	12/2006	9/2008
107	R 16923	2025.12.30	16,35,38,41	Centrul pentru Jurnalism Independent, instituţie privată, MD Str. A. Şciusev nr. 53, MD-2012, Chişinău, Republica Moldova	1/2007	9/2008
108	R 17078	2026.04.25	05	Bayer Consumer Care AG, CH Peter Merian Str. 84, 4052 Basel, Elveţia	5/2008	10/2008
109	R 17483	2025.10.18	30,32	Grupa Maspex Sp. z o.o. Sp. k., PL Legionów 37, 34-100 Wadowice, Polonia	8/2008	1/2009
110	R 17600	2025.10.18	32	Grupa Maspex Sp. z o.o. Sp. k., PL Legionów 37, 34-100 Wadowice, Polonia	9/2008	2/2009
111	R 18081	2026.01.16	29,31	COMPTOIR MEDITERRANEEN DE L'OLIVE "COMOLIVE", Société anonyme, FR Route de Montpellier, F-34200 SÈTE, Franţa	1/2009	6/2009
112	R 19202	2026.08.28	37	Exxon Mobil Corporation, US 5959 Las Colinas Boulevard, Irving, Texas 75039-2298, Statele Unite ale Americii	5/2009	12/2009
113	R 19956	2025.05.11	16,35	Cancelaria de Stat, MD Piaţa Marii Adunări Naţionale nr. 1, MD-2033, Chişinău, Republica Moldova	4/2007	7/2010
114	R 19957	2025.05.24	16,35	Cancelaria de Stat, MD Piaţa Marii Adunări Naţionale nr. 1, MD-2033, Chişinău, Republica Moldova	4/2007	7/2010
115	R 25428	2025.03.25	16,32,33, 35,39	EURO-ALCO S.R.L., întreprindere mixtă, MD Str. Bucureii nr. 20, MD-2004, Chişinău, Republica Moldova	8/2012	4/2014

IV

Indicații geografice, denumiri de origine, specialități tradiționale garantate / Geographical indications, appellations of origin, traditional specialties guaranteed

Protecția juridică a indicațiilor geografice, a denumirilor de origine și a specialităților tradiționale garantate pe teritoriul Republicii Moldova se asigură în temeiul înregistrării lor la AGEPI, în modul stabilit de Legea nr. 66-XVI din 27.03.2008 privind protecția indicațiilor geografice, denumirilor de origine și specialităților tradiționale garantate, sau în baza tratatelor internaționale, inclusiv a acordurilor bilaterale, la care Republica Moldova este parte.

Înregistrarea denumirii de origine sau a indicației geografice generează apariția dreptului de utilizare a acestora. Denumirea de origine și indicația geografică înregistrate nu pot fi cesionate, licențiate și nu pot face obiectul unor drepturi reale.

Orice persoană fizică sau juridică din aria geografică corespunzătoare care produce și/sau prelucrează, și/sau prepară produse în conformitate cu prevederile caietului de sarcini pentru o denumire de origine protejată sau pentru o indicație geografică protejată poate depune la AGEPI o cerere privind acordarea dreptului de utilizare a acesteia.

În prezenta Secțiune se publică: datele privind cererile de înregistrare a indicațiilor geografice, denumirilor de origine, specialităților tradiționale garantate; indicațiile geografice, denumirile de origine și specialitățile tradiționale garantate cărora li s-a acordat protecție pe teritoriul Republicii Moldova; datele referitoare la deținătorii dreptului de utilizare a denumirii de origine protejate sau a indicației geografice protejate și cele referitoare la producătorii specialității tradiționale garantate.

Legal protection of geographical indications, appellations of origin and traditional specialties guaranteed in the Republic of Moldova shall be afforded on the basis of registration with the AGEPI, as established by Law No. 66-XVI of 27.03.2008 on the Protection of Geographical Indications, Appellations of Origin and Traditional Specialties Guaranteed, or under international treaties, including bilateral agreements, to which the Republic of Moldova is party.

Registration of an appellation of origin or a geographical indication generates the right to use thereof. A registered appellation of origin or a geographical indication may not be assigned, licensed and it may not form a subject matter of any real rights.

Any natural or legal person from the respective geographical area, who produces and/or processes and/or prepares products conforming to the specification for a protected appellation of origin or protected geographical indication, shall be entitled to apply to AGEPI, seeking to be granted the right to use it.

In this Section shall be published: data on applications for registration of geographical indications, appellations of origin, traditional specialties guaranteed; geographical indications, appellations of origin and traditional specialties guaranteed that have been granted protection in the Republic of Moldova; data on owners of the right to use a protected appellation of origin or geographical indication and those on producers of traditional specialty guaranteed.

Lista producătorilor de struguri destinați producerii produselor vitivinicole cu indicație geografică protejată și a producătorilor de produse vitivinicole cu indicație geografică protejată

Nr. crt.	Deținător al dreptului de utilizare	Categoria de producător	Indicația geografică protejată	Numărul și data actului de luare la evidență de către Oficiul Național al Viei și Vinului (ONVV)
1	2	3	4	5
1	Imperial Vin S.A. MD-7330, Pleșeni, Cantemir, Republica Moldova	Producător de produse vitivinicole	Valul lui Traian	Act nr. 1V din 2016.02.26
2	Chateau Vartely S.R.L., întreprindere mixtă Str. Eliberării nr. 170/b, MD-3501, Orhei, Republica Moldova	Producător de produse vitivinicole	Codru	Act nr. 3C din 2016.03.04
3	Chateau Vartely S.R.L., întreprindere mixtă Str. Eliberării nr. 170/b, MD-3501, Orhei, Republica Moldova	Producător de produse vitivinicole	Valul lui Traian	Act nr. 2V din 2016.03.04
4	Fautor S.R.L. Str. Petru Movilă nr. 23/2, MD-2004, Chișinău, Republica Moldova	Producător de produse vitivinicole	Valul lui Traian	Act nr. 3V din 2016.03.04
5	Vitalis Land S.R.L. Str. Petru Movilă nr. 23/2, MD-2004, Chișinău, Republica Moldova	Producător de struguri	Valul lui Traian	Act nr. 4V din 2016.03.04
6	Vinăria Țiganca S.R.L., societate comercială Str. Țarinei nr. 107, ap. 9, MD-2069, Chișinău, Republica Moldova	Producător de produse vitivinicole	Valul lui Traian	Act nr. 6V din 2016.03.04
7	Vinăria din Vale S.A. Str. Basarabia nr. 8, MD-7301, Cantemir, Republica Moldova	Producător de produse vitivinicole	Valul lui Traian	Act nr. 7V din 2016.03.04
8	Wine International Project, întreprindere cu capital străin Str. Mihai Eminescu nr. 5, MD-2009, Chișinău, Republica Moldova	Producător de produse vitivinicole	Codru	Act nr. 2C din 2016.03.09
9	Agroaudit S.R.L. Str. Vasile Alecsandri nr.143, MD-2005, Chișinău, Republica Moldova	Producător de struguri	Codru	Act nr. 1C din 2016.03.09
10	Cricova S.A., combinat de vinuri Str. Ungureanu nr. 1, MD-2084, Cricova, Chișinău, Republica Moldova	Producător de produse vitivinicole	Codru	Act nr. 4C din 2016.03.28
11	MILEȘȚII MICI, întreprindere de stat, combinat de vinuri de calitate MD-6819, Mileștii Mici, Ialoveni, Republica Moldova	Producător de produse vitivinicole	Codru	Act nr. 5C din 2016.03.28

1	2	3	4	5
12	Doina Vin S.R.L. Str. Vasile Alecsandri nr. 82A, MD-2012, Chișinău, Republica Moldova	Producător de produse vitivinicole	Codru	Act nr. 6C din 2016.03.31
13	ASCONI S.R.L., firmă comercială de producție Str. Ștefan cel Mare nr. 1, MD-6824, Puhoi, Ialoveni, Republica Moldova	Producător de produse vitivinicole	Codru	Act nr. 7C din 2016.03.31
14	Razmost S.R.L. MD-3926, Moscovei, Cahul, Republica Moldova	Producător de struguri	Valul lui Traian	Act nr. 8V din 2016.04.26
15	Kazayak-vin S.A., întreprindere mixtă Str. Lenin nr. 2, MD-6113, Cazaclia, UTA Găgăuzia, Republica Moldova	Producător de produse vitivinicole	Valul lui Traian	Act nr. 9V din 2016.04.26
16	Vinăria Purcari S.R.L., întreprindere mixtă MD-4229, Purcari, Ștefan Vodă, Republica Moldova	Producător de produse vitivinicole	Ștefan Vodă	Act nr. 1S din 2016.04.26
17	Vinăria Bostavan S.R.L., întreprindere mixtă MD-5352, Etulia, Vulcănești, Republica Moldova	Producător de produse vitivinicole	Valul lui Traian	Act nr. 10V din 2016.04.26
18	Mold-Nord S.A., fabrică de vinuri Str. Ștefan cel Mare nr. 1, MD-5902, Fălești, Republica Moldova	Producător de produse vitivinicole	Valul lui Traian	Act nr. 11V din 2016.04.28
19	Vinia Denovi S.R.L. Bd. Dacia nr. 38, ap. 343, MD-2060, Chișinău, Republica Moldova	Producător de produse vitivinicole	Valul lui Traian	Act nr. 12V din 2016.04.28
20	Kvint, fabrică de vinuri și coniacuri din Tiraspol Str. Lenin 38, MD-3300, Tiraspol, Republica Moldova	Producător de produse vitivinicole	Codru	Act nr. 8C din 2016.05.10
21	Cricova S.A., combinat de vinuri Str. Ungureanu nr. 1, MD-2084, Cricova, Chișinău, Republica Moldova	Producător de produse vitivinicole	Valul lui Traian	Act nr. 13V din 2016.05.11
22	Ever-Vin S.R.L. MD-6827, Suruceni, Ialoveni, Republica Moldova	Producător de produse vitivinicole	Codru	Act nr. 9C din 2016.05.16
23	Ampelos S.R.L. MD-4218, Crocmaz, Ștefan Vodă, Republica Moldova	Producător de struguri	Ștefan Vodă	Act nr. 2S din 2016.05.17
24	Et Cetera Wine S.R.L. MD-4218, Crocmaz, Ștefan Vodă, Republica Moldova	Producător de produse vitivinicole	Ștefan Vodă	Act nr. 3S din 2016.05.17

V

Design industrial / Industrial design

Protecția juridică a desenelor și modelelor industriale în Republica Moldova se asigură în modul stabilit de Legea nr. 161-XVI din 12 iulie 2007 privind protecția desenelor și modelelor industriale.

Cererea de înregistrare a desenului sau modelului industrial se depune la AGEPI, personal sau prin reprezentant, de către persoana care dispune de dreptul asupra desenului sau modelului industrial. Cererea trebuie să conțină documentele prevăzute la art. 32(1), (2) din Lege.

Datele privind cererile de înregistrare depuse, desenele și modelele industriale înregistrate, certificatele de înregistrare a desenelor și modelelor industriale eliberate și desenele și modelele industriale reînnoite prin procedura națională se publică în prezenta Secțiune.

Desenele și modelele industriale înregistrate și reînnoite conform Aranjamentului de la Haga, la care Republica Moldova este parte, se publică în Buletinul de Desene și Modele Internaționale ("Bulletin des dessins et modes internationaux / International Designs Bulletin / Boletín de Dibujos y Modelos Internacionales"). Buletinul include atât datele bibliografice în limbile franceză, engleză și spaniolă, cât și reproducerea desenelor și modelelor industriale înregistrate și este expus pe Internet pe site-ul OMPI, accesibil publicului. În BOPI se publică listele acestor desene și modele industriale înregistrate în Republica Moldova, aranjate în ordinea numerelor de înregistrare internațională și a claselor CIDMI, precum și ale celor reînnoite în Republica Moldova, aranjate în ordinea numerelor de înregistrare internațională.

Ponderea semantică a părții verbale ce se conține în desenele sau modelele industriale nu se protejează.

Legal protection of industrial designs in the Republic of Moldova is provided in the mode established by Law No. 161-XVI of July 12, 2007 on the Protection of Industrial Designs.

The industrial design application shall be filed with the AGEPI, in person or through a representative, by the person to whom the right to the industrial design belongs. The application shall contain the documents provided for in Art. 32(1), (2) of the Law.

Data on filed industrial design applications, registered industrial designs, issued industrial design registration certificates, and industrial designs renewed under the national procedure shall be published in this Section.

Industrial designs registered and renewed under the Hague Agreement, to which the Republic of Moldova is party, shall be published in the Bulletin des dessins et modes internationaux / International Designs Bulletin / Boletín de Dibujos y Modelos Internacionales. The Bulletin comprises both bibliographic data in French, English and Spanish and registered industrial design reproductions and is exposed over the Internet on the WIPO site, accessible to the public. In BOPI shall be published the lists of industrial designs registered in the Republic of Moldova, arranged in the order of international registration numbers and ICID classes, as well as of those renewed in the Republic of Moldova, arranged in the order of international registration numbers.

The semantic portion of the verbal part contained in the industrial designs is not protected.

**CODURILE INID PENTRU IDENTIFICAREA DATELOR BIBLIOGRAFICE
REFERITOARE LA DESENE ȘI MODELE INDUSTRIALE, CONFORM NORMEI ST. 80 OMPI**

**LIST OF INID CODES CONCERNING BIBLIOGRAPHIC DATA RELATING
TO INDUSTRIAL DESIGNS, ACCORDING TO WIPO STANDARD ST. 80**

- (11) Numărul certificatului**
Number of the certificate
- (15) Data înregistrării**
Date of the registration
- (18) Data prevăzută de expirare a termenului de valabilitate a înregistrării**
Expected expiration date of the registration
- (20) Numărul desenului și modelului industrial**
Number of the industrial design
- (21) Numărul de depozit**
Number of the application
- (22) Data de depozit**
Date of filing of the application
- (23) Data priorității de expunere**
Date of the exhibition priority
- (28) Numărul de desene și modele industriale**
Number of industrial designs
- (30) Date referitoare la prioritate conform Convenției de la Paris**
Data relating to priority under the Paris Convention
- (31) Numărul cererii prioritare**
Number of the priority application
- (32) Data de depozit a cererii prioritare**
Date of filing of the priority application
- (33) Țara cererii prioritare, codul conform normei ST. 3 OMPI**
Country of the priority application, code according to WIPO Standard ST. 3
- (43) Data publicării cererii de înregistrare a desenului și modelului industrial**
Date of publication of the application for the registration of the industrial design
- (44) Data publicării hotărârii de înregistrare a desenului și modelului industrial**
Date of publication of the decision on registration of the industrial design
- (45) Data eliberării certificatului**
Date of issuance of the certificate
- (46) Data de expirare a termenului de amânare a publicării**
Date of expiration of deferment
- (51) Clasificarea internațională a desenelor și modelelor industriale (clasa și subclasa Clasificării de la Locarno)**
International Classification for Industrial Designs (classes and subclasses of the Locarno Classification)
- (54) Indicarea produsului**
Designation of product
- (55) Reprezentarea desenului și modelului industrial**
Reproduction of the industrial design
- (57) Culorile revendicate**
Indication of colors claimed

- (62) Numărul cererii divizionare
Number of the divisional application
- (71) Numele/denumirea și adresa solicitantului (solicitanților), codul țării conform normei ST. 3 OMPI
Name and address of the applicant(s), code of the country according to WIPO Standard ST. 3
- (72) Numele autorului (autorilor), codul țării conform normei ST. 3 OMPI
Name of the author(s), code of the country according to WIPO Standard ST. 3
- (73) Numele/denumirea și adresa titularului (titularilor), codul țării conform normei ST. 3 OMPI
Name and address of the owner(s), code of the country according to WIPO Standard ST. 3
- (74) Numele mandatarului autorizat
Name of the patent attorney
- (80) Datele de depozit internațional conform Aranjamentului de la Haga
Data related to the international registration of industrial designs under the Hague Agreement

**CODURILE OMPI PENTRU CODIFICAREA TITLURILOR INFORMAȚIILOR
REFERITOARE LA DESENE ȘI MODELE INDUSTRIALE, PUBLICATE
ÎN BULETINUL OFICIAL DE PROPRIETATE INTELECTUALĂ CONFORM NORMEI ST. 17**

**WIPO CODES ON CODING OF HEADINGS OF ANNOUNCEMENTS CONCERNING
INDUSTRIAL DESIGNS PUBLISHED IN THE OFFICIAL BULLETIN OF INTELLECTUAL
PROPERTY IN ACCORDANCE WITH THE STANDARD ST. 17**

- BA1L** Cereri de înregistrare a desenelor și modelelor industriale publicate
Applications for the registration of published industrial designs
- BA1L** Lista cererilor de înregistrare a desenelor și modelelor industriale publicate, aranjate în ordinea numerelor de înregistrare (semestrial)
List of published applications for the registration of published industrial designs, grouped in accordance with the numerical index (half-yearly)
- BA1L** Lista cererilor de înregistrare a desenelor și modelelor industriale publicate, aranjate în ordinea claselor CIDMI (semestrial)
List of published applications for the registration of published industrial designs, grouped in accordance with the ICID classes (half-yearly)
- FF4L** Lista desenelor și modelelor industriale înregistrate
List of registered industrial designs
- FF4L** Lista desenelor și modelelor industriale înregistrate, aranjate în ordinea numerelor de înregistrare (semestrial)
List of registered industrial designs, grouped according to the numerical index (half-yearly)
- FF4L** Lista desenelor și modelelor industriale înregistrate, aranjate în ordinea claselor CIDMI (semestrial)
List of registered industrial designs, grouped in accordance with the ICID classes (half-yearly)
- FA9L** Lista desenelor și modelelor industriale retrase
List of withdrawn industrial designs
- FC9L** Lista desenelor și modelelor industriale respinse
List of refused industrial designs
- FG4L** Lista certificatelor de înregistrare a desenelor și modelelor industriale eliberate
List of issued industrial design certificates

- FG4L** Lista desenelor și modelelor industriale înregistrate conform Aranjamentului de la Haga, aranjate în ordinea numerelor de înregistrare internațională (lunar, semestrial)
List of industrial designs registered under the Hague Agreement, grouped in accordance with international numerical index (monthly, half-yearly)
- FG4L** Lista desenelor și modelelor industriale înregistrate conform Aranjamentului de la Haga, aranjate în ordinea claselor CIDMI (lunar, semestrial)
List of industrial designs registered under the Hague Agreement, grouped in accordance with the ICID classes (monthly, half-yearly)
- ND4L** Lista desenelor și modelelor industriale reînnoite
List of renewed industrial designs
- ND4L** Lista desenelor și modelelor industriale reînnoite conform Aranjamentului de la Haga
List of industrial designs renewed under the Hague Agreement
- MG4L** Lista titularilor decăzuți din drepturi prin neachitarea taxelor de eliberare a certificatelor de înregistrare a desenelor și modelelor industriale
List of owners deprived of rights by non-payment of fees for issuance of industrial design registration certificates
- MK4L** Lista certificatelor de înregistrare a desenelor și modelelor industriale al căror termen de valabilitate a expirat (inclusiv termenul de grație)
List of industrial design certificates the term of validity of which has expired (including the grace period)
- NF4L** Lista certificatelor de înregistrare a desenelor și modelelor industriale revalidate
List of revalidated industrial design certificates

BA1L Cereri de înregistrare a desenelor și modelelor industriale / Applications for registration of industrial designs

Orice persoană interesată are dreptul să depună la AGEPI opoziții sau observații motivate împotriva înregistrării desenelor sau modelelor industriale în termen de 3 luni de la data publicării acestor cereri în BOPI, dacă este îndeplinită cel puțin una din condițiile prevăzute la art. 26(1) din Legea nr. 161-XVI din 12 iulie 2007 privind protecția desenelor și modelelor industriale.

Cererile de înregistrare a desenelor/modelelor industriale se publică în BOPI în ordinea claselor conform Clasificării de la Locarno.

Any person concerned may file with the AGEPI reasoned oppositions or observations against registration of industrial designs within 3 months following the date of publication of those applications in BOPI, if at least one of the conditions set forth in Art. 26(1) of the Law No. 161-XVI of July 12, 2007 on the Protection of Industrial Designs has been met.

The applications for registration of the industrial designs shall be published in BOPI in the order of classes in accordance with the Locarno Classification.

- (51) **LOC (9) Cl. 19-08** Str. Chişinău nr. 94 A, MD-2084, Cricova,
(21) f 2016 0015 Chişinău, Republica Moldova
(22) 2016.03.29 (74) COTRUȚA Leonid
(28) 1 (54) **Etichetă**
(71) RENAISSANCE PERFECT S.R.L.,
ÎNTRERINDERE CU CAPITAL STRĂIN,
MD
- (55) **Remarcă: ponderea semantică a părții verbale nu se protejează.**



1

FF4L Lista desenelor și modelelor industriale înregistrate

Se publică următoarele date: numărul curent, numărul certificatului, data înregistrării, data prevăzută de expirare a termenului de valabilitate a înregistrării, numărul de depozit, data de depozit, clasele conform CIDMI, numărul de desene și modele industriale (numărul desenului și modelului industrial), (titularul, codul țării conform normei ST.3 OMPI, numărul BOPI în care a fost publicată cererea

Nr. crt.	(11) Nr. certificatului	(15) Data înregistrării	(18) Valabilitate	(21) Nr. de depozit	(22) Data de depozit	(51) Clase	(28)(20) Nr. de desene și modele industriale (nr. desenului și modelului industrial)	(73) Titular, cod ST.3 OMPI	(43) Nr. BOPI
1	1705	2016.05.18	2020.06.16	f 2015 0066	2015.06.16	09-01	1 (1)	SANGALIMED S.R.L., SOCIETATE COMERCIALĂ, MD Str. Teilor nr.6, ap. 98, MD-2043, Chișinău, Republica Moldova	9/2015
2	1706	2016.05.17	2020.09.09	f 2015 0084	2015.09.09	09-05; 19-08	2	UNGAR S.R.L., FIRMĂ DE PRODUCȚIE ȘI COMERȚ, MD Str. Trandafirilor nr. 43, MD-2038, Chișinău, Republica Moldova	12/2015
3	1707	2016.05.24	2020.10.28	f 2015 0092	2015.10.28	19-08	9	BUCURIA PENTRU TOȚI S.R.L., MD Str. Mesager nr. 5/2, MD-2069, Chișinău, Republica Moldova	12/2015

FG4L Lista certificatelor de înregistrare a desenelor și modelelor industriale eliberate în mai 2016

Se publică următoarele date: numărul curent, numărul certificatului, clasele conform CIDMI, numărul de depozit, data de depozit, numărul de desene și modele industriale, titularul, codul țării conform normei ST.3 OMPI, numărul BOPI în care a fost publicată înregistrarea

Nr. crt.	(11) Nr. certificatului	(51) Clase	(21) Nr. de depozit	(22) Data de depozit	(28) Nr. de desene și modele industriale	(73) Titular, cod ST.3 OMPI	(44) Nr. BOPI
1	1690	09-01	f 2015 0017	2015.03.19	4	ALCOLUX S.R.L., MD	3/2016
2	1691	09-01	f 2015 0065	2015.06.15	1	SOCIETE DES EAUX DE VOLVIC, FR	3/2016
3	1692	09-04	f 2015 0076	2015.07.31	3	CHICIUC Gheorghe, MD	3/2016
4	1693	09-07	f 2015 0072	2015.07.16	2	ANATOLIY VASILIEVICH HONCHAR, UA	3/2016
5	1694	11-02	f 2015 0007	2015.02.13	5	ODOBESCU Serghei, MD IMBIROVSKI Vladimir, MD	3/2016
6	1695	11-02	f 2015 0026	2015.03.30	20	GÎRBU Anatolie, MD	3/2016
7	1696	11-02	f 2015 0061	2015.06.15	24	GÎRBU Anatolie, MD	3/2016
8	1697	25-02, 03	f 2015 0033	2015.04.14	18	ȘTÎRBU Igor, MD	3/2016

FG4L Lista desenelor și modelelor industriale înregistrate în Republica Moldova conform Aranjamentului de la Haga, aranjate în ordinea numerelor de înregistrare internațională

Se publică următoarele date: numărul curent, numărul înregistrării internaționale, data înregistrării internaționale, data priorității, titularul, codul țării conform normei ST.3 OMPI, denumirea desenului și modelului industrial, clasele conform CIDMI, numărul de desene și modele industriale (numărul desenului și modelului industrial), data prevăzută de expirare a termenului de valabilitate a înregistrării, numărul Buletinului de Desene și Modele Internaționale (IDB) în care a fost publicată cererea de înregistrare

Nr. crt.	(11) Nr. înregistrării	(15) Data înregistrării (23)(30) Prioritate	(73) Titular, cod ST.3 OMPI	(54) Denumirea desenului și modelului industrial	(51) Clase	(28)(20) Nr. de desene și modele industriale (nr. desenului și modelului industrial)	(18) Valabilitate	Nr. IDB
1	2	3	4	5	6	7	8	9
1	DM/085781	2015.03.06	MONTRES BREGUET S.A., CH	Ceas de mână / Wristwatch / Montre-bracelet	10-02	1	2020.03.06	36/2015
2	DM/085818	2015.03.10	OMEGA SA (OMEGA AG) (OMEGA LTD.), CH	Brățară pentru ceas; cutii pentru ceasuri; ceas / Watch bracelet; watch cases; watch / Bracelet de montre; boîtiers de montres montre	10-02, 07	4	2020.03.10	36/2015
3	DM/085860	2015.03.13	OMEGA SA (OMEGA AG) (OMEGA LTD.), CH	Ceas / Watch / Montre	10-02	1	2020.03.13	37/2015
4	DM/085884	2015.03.16	MONTRES BREGUET S.A., CH	Ceas de mână / Wristwatch / Montre-bracelet	10-02	1	2020.03.16	37/2015
5	DM/085886	2015.03.16	MONTRES JAQUET DROZ SA (MONTRES JAQUET DROZ AG) (MONTRES JAQUET DROZ LTD.), CH	Cadrane; greutatea oscilante / Dials; oscillating weights / Cadrans; masses oscillantes	10-07	9	2020.03.16	37/2015
6	DM/085891	2015.03.18	SWATCH AG (SWATCH SA) (SWATCH LTD.), CH	Ceasuri de mână / Wristwatches / Montres-bracelets	10-02	7	2020.03.18	37/2015
7	DM/085893	2015.03.18	SWATCH AG (SWATCH SA) (SWATCH LTD.), CH	Ceasuri de mână; ace pentru ceas / Wristwatches; watch hands / Montres-bracelets; aiguilles de montre	10-02, 07	14	2020.03.18	37/2015
8	DM/085894	2015.03.18	SWATCH AG (SWATCH SA) (SWATCH LTD.), CH	Ceasuri de mână / Wristwatches / Montres-bracelets	10-02	2	2020.03.18	37/2015
9	DM/085895	2015.03.19	SWATCH AG (SWATCH SA) (SWATCH LTD.), CH	Ceasuri de mână / Wristwatches / Montres-bracelets	10-02	4	2020.03.19	38/2015

1	2	3	4	5	6	7	8	9
10	DM/085896	2015.03.19	SWATCH AG (SWATCH SA) (SWATCH LTD.), CH	Ceasuri de mână / Wristwatches / Montres- bracelets	10-02	5	2020.03.19	38/2015
11	DM/085939	2015.03.20	SWATCH AG (SWATCH SA) (SWATCH LTD.), CH	Ceasuri de mână / Wristwatches / Montres- bracelets	10-02	11	2020.03.20	38/2015
12	DM/085940	2015.03.20	SWATCH AG (SWATCH SA) (SWATCH LTD.), CH	Ceasuri de mână / Wristwatches / Montres- bracelets	10-02	8	2020.03.20	38/2015
13	DM/085941	2015.03.23	SWATCH AG (SWATCH SA) (SWATCH LTD.), CH	Ceasuri de mână / Wristwatches / Montres- bracelets	10-02	3	2020.03.23	38/2015
14	DM/085942	2015.03.23	SWATCH AG (SWATCH SA) (SWATCH LTD.), CH	Ceasuri de mână / Wristwatches / Montres- bracelets	10-02	6	2020.03.23	38/2015
15	DM/085949	2015.03.24	SWATCH AG (SWATCH SA) (SWATCH LTD.), CH	Ceas de mână / Wristwatch / Montre-bracelet	10-02	1	2020.03.24	38/2015
16	DM/086019	2015.03.24	SWATCH AG (SWATCH SA) (SWATCH LTD.), CH	Ceasuri de mână / Wristwatches / Montres- bracelets	10-02	3	2020.03.24	38/2015
17	DM/086020	2015.03.24	SWATCH AG (SWATCH SA) (SWATCH LTD.), CH	Ceasuri de mână; ace pentru ceas / Wristwatches; watch hands / Montres- bracelets; aiguilles de montre	10-02, 07	12	2020.03.24	38/2015
18	DM/086055	2015.03.27	SWATCH AG (SWATCH SA) (SWATCH LTD.), CH	Ceasuri de mână / Wristwatches / Montres- bracelets	10-02	3	2020.03.27	39/2015
19	DM/086059	2015.03.30	SWATCH AG (SWATCH SA) (SWATCH LTD.), CH	Ceas de mână / Wristwatch / Montre-bracelet	10-02	1	2020.03.30	39/2015
20	DM/086089	2015.03.26 2015.02.11, 402015000228, DE	DS PRODUKTE GMBH, DE	Pârghii (instrumente) / Levers (tools) / Leviers (outils)	08-05	2	2020.03.26	39/2015
21	DM/086122	2015.03.26 2014.09.26, 402014002125, DE; 2015.02.11, 402015000228, DE	DS PRODUKTE GMBH, DE	Trambuline / Trampolines / Trampolines	21-02	4	2020.03.26	39/2015
22	DM/086169	2015.04.14	SWATCH AG (SWATCH SA) (SWATCH LTD.), CH	Ceasuri de mână / Wristwatches / Montres- bracelets	10-02	3	2020.04.14	41/2015
23	DM/086309	2015.05.04	SWATCH AG (SWATCH SA) (SWATCH LTD.), CH	Ceasuri de mână / Wristwatches / Montres- bracelets	10-02	2	2020.05.04	44/2015

1	2	3	4	5	6	7	8	9
24	DM/086312	2014.10.27 2014.07.03, S201401272, UA; 2014.07.10, s201401326, UA; 2014.08.20, s201401826, UA; 2014.08.20, s201401830, UA; 2014.09.24, s201402023, UA	BORYSENKO VITALII MYKOLAIOVYCH, UA	Lacăt pentru fixarea dispozitivelor externe pe o barcă; adaptor pentru dispozitive de fixare care au capetele de etanșare canelate sau sferice; platformă de montare de adaptare universală; suport universal pentru articulație canelată sau sferică; platformă de montare pentru instalarea profilelor în formă de C; platformă de montare pentru conductă; platformă de montare pentru echipamentul electric al bărcii; targă pentru montarea echipamentului adițional / Lock for fixing external devices on a boat; adapter for fixing devices having splined and ball joint ends; adopting universal mounting platform; universal holder for splined and ball joint; mounting platform for installation on C-like profile; mounting platform for a pipe; mounting platform for a boat electrical equipment; targa for additional equipment mounting / Verrou pour la fixation de dispositifs externes sur un bateau; adaptateur pour la fixation de dispositifs comportant des embouts de joints cannelés et à rotule; plateforme de montage d'adaptation universelle; support universel pour joints cannelés et à rotule; plateforme de montage pour installation sur des profilés en C; plateforme de montage pour tuyau; plateforme de montage pour équipements électriques de bateau; support de toit pour le montage d'équipements additionnels	08-08	8 (1, 2, 3, 4, 6, 7, 8, 10)	2019.10.27	19/2015
25	DM/086363	2015.05.11	SWATCH AG (SWATCH SA) (SWATCH LTD.), CH	Ceasuri de mână / Wristwatches / Montres- bracelets	10-02	2	2020.05.11	45/2015
26	DM/087833	2015.10.12 2015.07.10, 002734830- 0001, EM	SAVERGLASS, FR	Butelie / Bottle / Bouteille	09-01	1	2020.10.12	43/2015
27	DM/087835	2015.10.12 2015.07.10, 002734848- 0001, EM	SAVERGLASS, FR	Butelie / Bottle / Bouteille	09-01	1	2020.10.12	43/2015

1	2	3	4	5	6	7	8	9
28	DM/087857	2015.08.19 2015.05.13, 141554, CH	AME HOLDING AG, CH	Butelii / Bottles / Bouteilles	09-01	2	2020.08.19	43/2015
29	DM/088120	2015.09.16	LABORATOIRES LA PRAIRIE SA, CH	Recipient pentru produse cosmetice / Container for cosmetic products / Récipient pour produits cosmétiques	09-01	1	2020.09.16	46/2015

FG4L Lista desenelor și modelelor industriale înregistrate în Republica Moldova conform Aranjamentului de la Haga, aranjate în ordinea claselor CIDMI

Se publică următoarele date: clasele, numărul înregistrării internaționale, data înregistrării internaționale, data priorității, titularul, codul țării conform normei ST.3 OMPI, denumirea desenului și modelului industrial, numărul de desene și modele industriale (numărul desenului și modelului industrial), data prevăzută de expirare a termenului de valabilitate a înregistrării, numărul Buletinului de Desene și Modele Internaționale (IDB) în care a fost publicată cererea de înregistrare

(51) Clase	(11) Nr. înregistrării	(15) Data înregistrării (23)(30) Prioritate	(73) Titular, cod ST.3 OMPI	(54) Denumirea desenului și modelului industrial	(28)(20) Nr. de desene și modele industriale (nr. desenului și modelului industrial)	(18) Valabilitate	Nr. IDB
1	2	3	4	5	6	7	8
08-05	DM/086089	2015.03.26 2015.02.11, 402015000228, DE	DS PRODUKTE GMBH, DE	Pârghii (instrumente) / Levers (tools) / Leviers (outils)	2	2020.03.26	39/2015
08-08	DM/086312	2014.10.27 2014.07.03, S201401272, UA; 2014.07.10, s201401326, UA; 2014.08.20, s201401826, UA; 2014.08.20, s201401830, UA; 2014.09.24, s201402023, UA	BORYSENKO VITALII MYKOLAIOVYCH, UA	Lacăt pentru fixarea dispozitivelor externe pe o barcă; adaptor pentru dispozitive de fixare care au capetele de etanșare canelate sau sferice; platformă de montare de adaptare universală; suport universal pentru articulație canelată sau sferică; platformă de montare pentru instalarea profilelor în formă de C; platformă de montare pentru conductă; platformă de montare pentru echipamentul electric al bărcii; targă pentru monatrea echipamen- tului adițional / Lock for fixing external devices on a boat; adapter for fixing devices having splined and ball joint ends; adopting universal mounting platform; universal holder for	8 (1, 2, 3, 4, 6, 7, 8, 10)	2019.10.27	19/2015

				splined and ball joint; mounting platform for installation on C-like profile; mounting platform for a pipe; mounting platform for a boat electrical equipment; targa for additional equipment mounting / Verrou pour la fixation de dispositifs externes sur un bateau; adaptateur pour la fixation de dispositifs comportant des embouts de joints cannelés et à rotule; plateforme de montage d'adaptation universelle; support universel pour joints cannelés et à rotule; plateforme de montage pour installation sur des profilés en C; plateforme de montage pour tuyau; plateforme de montage pour équipements électriques de bateau; support de toit pour le montage d'équipements additionnels			
09-01	DM/087833	2015.10.12 2015.07.10, 002734830- 0001, EM	SAVERGLASS, FR	Butelie / Bottle / Bouteille	1	2020.10.12	43/2015
09-01	DM/087835	2015.10.12 2015.07.10, 002734848- 0001, EM	SAVERGLASS, FR	Butelie / Bottle / Bouteille	1	2020.10.12	43/2015
09-01	DM/087857	2015.08.19 2015.05.13, 141554, CH	AME HOLDING AG, CH	Butelii / Bottles / Bouteilles	2	2020.08.19	43/2015
09-01	DM/088120	2015.09.16	LABORATOIRES LA PRAIRIE SA, CH	Recipient pentru produse cosmetice / Container for cosmetic products / Récipient pour produits cosmétiques	1	2020.09.16	46/2015
10-02	DM/085781	2015.03.06	MONTRES BREGUET S.A., CH	Ceas de mână / Wristwatch / Montre-bracelet	1	2020.03.06	36/2015
10-02	DM/085860	2015.03.13	OMEGA SA (OMEGA AG) (OMEGA LTD.), CH	Ceas / Watch / Montre	1	2020.03.13	37/2015
10-02	DM/085884	2015.03.16	MONTRES BREGUET S.A., CH	Ceas de mână / Wristwatch / Montre-bracelet	1	2020.03.16	37/2015
10-02	DM/085891	2015.03.18	SWATCH AG (SWATCH SA) (SWATCH LTD.), CH	Ceasuri de mână / Wristwatches / Montres-bracelets	7	2020.03.18	37/2015
10-02	DM/085894	2015.03.18	SWATCH AG (SWATCH SA) (SWATCH LTD.), CH	Ceasuri de mână / Wristwatches / Montres-bracelets	2	2020.03.18	37/2015

1	2	3	4	5	6	7	8
10-02	DM/085895	2015.03.19	SWATCH AG (SWATCH SA) (SWATCH LTD.), CH	Ceasuri de mână / Wristwatches / Montres- bracelets	4	2020.03.19	38/2015
10-02	DM/085896	2015.03.19	SWATCH AG (SWATCH SA) (SWATCH LTD.), CH	Ceasuri de mână / Wristwatches / Montres- bracelets	5	2020.03.19	38/2015
10-02	DM/085939	2015.03.20	SWATCH AG (SWATCH SA) (SWATCH LTD.), CH	Ceasuri de mână / Wristwatches / Montres- bracelets	11	2020.03.20	38/2015
10-02	DM/085940	2015.03.20	SWATCH AG (SWATCH SA) (SWATCH LTD.), CH	Ceasuri de mână / Wristwatches / Montres- bracelets	8	2020.03.20	38/2015
10-02	DM/085941	2015.03.23	SWATCH AG (SWATCH SA) (SWATCH LTD.), CH	Ceasuri de mână / Wristwatches / Montres- bracelets	3	2020.03.23	38/2015
10-02	DM/085942	2015.03.23	SWATCH AG (SWATCH SA) (SWATCH LTD.), CH	Ceasuri de mână / Wristwatches / Montres- bracelets	6	2020.03.23	38/2015
10-02	DM/085949	2015.03.24	SWATCH AG (SWATCH SA) (SWATCH LTD.), CH	Ceas de mână / Wristwatch / Montre- bracelet	1	2020.03.24	38/2015
10-02	DM/086019	2015.03.24	SWATCH AG (SWATCH SA) (SWATCH LTD.), CH	Ceasuri de mână / Wristwatches / Montres- bracelets	3	2020.03.24	38/2015
10-02	DM/086055	2015.03.27	SWATCH AG (SWATCH SA) (SWATCH LTD.), CH	Ceasuri de mână / Wristwatches / Montres- bracelets	3	2020.03.27	39/2015
10-02	DM/086059	2015.03.30	SWATCH AG (SWATCH SA) (SWATCH LTD.), CH	Ceas de mână / Wristwatch / Montre- bracelet	1	2020.03.30	39/2015
10-02	DM/086169	2015.04.14	SWATCH AG (SWATCH SA) (SWATCH LTD.), CH	Ceasuri de mână / Wristwatches / Montres- bracelets	3	2020.04.14	41/2015
10-02	DM/086309	2015.05.04	SWATCH AG (SWATCH SA) (SWATCH LTD.), CH	Ceasuri de mână / Wristwatches / Montres- bracelets	2	2020.05.04	44/2015
10-02	DM/086363	2015.05.11	SWATCH AG (SWATCH SA) (SWATCH LTD.), CH	Ceasuri de mână / Wristwatches / Montres- bracelets	2	2020.05.11	45/2015
10-02, 07	DM/085818	2015.03.10	OMEGA SA (OMEGA AG) (OMEGA LTD.), CH	Brătară pentru ceas; cutii pentru ceasuri; ceas / Watch bracelet; watch cases; watch / Bracelet de montre; boîtiers de montres montre	4	2020.03.10	36/2015
10-02, 07	DM/085893	2015.03.18	SWATCH AG (SWATCH SA) (SWATCH LTD.), CH	Ceasuri de mână; ace pentru ceas / Wristwatches; watch hands / Montres- bracelets; aiguilles de montre	14	2020.03.18	37/2015
10-02, 07	DM/086020	2015.03.24	SWATCH AG (SWATCH SA) (SWATCH LTD.), CH	Ceasuri de mână; ace pentru ceas / Wristwatches; watch hands / Montres- bracelets; aiguilles de montre	12	2020.03.24	38/2015
10-07	DM/085886	2015.03.16	MONTRES JAUQUET DROZ SA (MONTRES JAUQUET DROZ AG) (MONTRES JAUQUET DROZ LTD.), CH	Cadrane; greutateți oscilante / Dials; oscillating weights / Cadrans; masses oscillantes	9	2020.03.16	37/2015

1	2	3	4	5	6	7	8
21-02	DM/086122	2015.03.26 2014.09.26, 402014002125, DE; 2015.02.11, 402015000228, DE	DS PRODUKTE GMBH, DE	Trambuline / Trampolines / Trampolines	4	2020.03.26	39/2015

ND4L Lista desenelor și modelelor industriale reînnoite în Republica Moldova conform Aranjamentului de la Haga, aranjate în ordinea numerelor de înregistrare internațională

Se publică următoarele date: numărul curent, numărul înregistrării internaționale, titularul, codul țării conform normei ST.3 OMPI, numărul de desene și modele industriale reînnoite (numărul desenului și modelului industrial reînnoit), data expirării reînnoirii, numărul BOPI în care a fost publicată înregistrarea internațională, numărul Buletinului de Desene și Modele Internaționale (IDB) în care a fost publicată reînnoirea

Nr. crt.	(11) Nr. înregistrării	(73) Titular, cod ST.3 OMPI	(28)(20) Nr. de desene și modele industriale reînnoite (nr. desenului și modelului industrial reînnoit)	(17) Data expirării reînnoirii	(44) Nr. BOPI	Nr. IDB
1	2	3	4	5	6	7
1	DM/036216	CHRONOSWISS AG, CH	1	2016.04.22(4R)	12/1997	18/2016
2	DM/036441	THE SWATCH GROUP MANAGEMENT SERVICES AG (THE SWATCH GROUP MANAGEMENT SERVICES SA) (THE SWATCH GROUP MANAGEMENT SERVICES LTD.), CH	1	2021.05.15(4R)	12/1997	21/2016
3	DM/037076	SYMA INTERCONTINENTAL AG, CH	2	2021.07.26(4R)	12/1997	19/2016
4	DM/057078	ASBACH GMBH, DE	1	2021.08.03(3R)	4/2002	19/2016
5	DM/067681	EBEL WATCHES SA, CH	3(1, 2, 3)	2021.03.29(2R)	1/2007	18/2016
6	DM/067784	CILAG GMBH INTERNATIONAL, CH	2	2021.05.11(2R)	3/2007	20/2016
7	DM/067793	MONTRES BREGUET S.A., CH	8	2021.05.02(2R)	10/2006	19/2016
8	DM/067794	OMEGA SA (OMEGA AG) (OMEGA LTD.), CH	1	2021.05.02(2R)	10/2006	19/2016
9	DM/067795	COMPAGNIE DES MONTRES LONGINES, FRANCILLON S.A. (LONGINES WATCH CO., FRANCILLON LTD.), CH	5	2021.05.02(2R)	10/2006	19/2016
10	DM/067796	COMPAGNIE DES MONTRES LONGINES, FRANCILLON S.A. (LONGINES WATCH CO., FRANCILLON LTD.), CH	4	2021.05.02(2R)	10/2006	19/2016
11	DM/067803	MONTRES BREGUET S.A., CH	2	2021.05.18(2R)	10/2006	21/2016
12	DM/067806	SWATCH AG (SWATCH S.A.) (SWATCH LTD.), CH	5	2021.05.18(2R)	10/2006	21/2016
13	DM/075923	ALFRED KÄRCHER GMBH & CO. KG, DE	4	2021.05.03(1R)	1/2013	19/2016
14	DM/075934	ETA SA MANUFACTURE HORLOGÈRE SUISSE, CH	13	2021.05.03(1R)	1/2012	19/2016

1	2	3	4	5	6	7
15	DM/076018	THE SWATCH GROUP MANAGEMENT SERVICES AG (THE SWATCH GROUP MANAGEMENT SERVICES SA) (THE SWATCH GROUP MANAGEMENT SERVICES LTD.), CH	3(1, 2, 4)	2021.05.05(1R)	1/2012	19/2016
16	DM/076051	ALFRED KÄRCHER GMBH & CO. KG, DE	2	2021.05.11(1R)	1/2013	20/2016
17	DM/076052	ALFRED KÄRCHER GMBH & CO. KG, DE	4	2021.05.11(1R)	1/2013	20/2016
18	DM/076456	TSM GMBH, DE	1	2021.05.10(1R)	5/2012	20/2016
19	DM/076815	RIPANI ITALIANA PELLETTIERIE S.R.L., IT	1	2021.05.05(1R)	6/2012	20/2016

VI




Modificări intervenite în statutul juridic al cererilor și titlurilor de protecție ale obiectelor de proprietate industrială / Amendments in the legal status of applications and titles of protection of industrial property objects

În prezenta Secțiune sunt publicate modificările intervenite în situația juridică a cererilor și titlurilor de protecție: modificări ale denumirilor solicitanților/titularilor, ale adreselor acestora; date despre cererile retrase, respinse, repuse în termenele omise; titluri de protecție anulate, revalidate; decăderi din drepturi; date privind contractele de cesiune, licență, gaj și franchising; lista eratelor.

In the present Section there are published amendments made in the legal status of applications and titles of protection: amendments of the applicants/rightowners names, addresses thereof; data on withdrawn, rejected, refiled in the omitted terms applications; cancelled, reinstated titles of protection; deprivations of rights; data on assignment, license, pledge and franchising agreements; errata.

Lista modificărilor

Se publică următoarele date: numărul curent, obiectul de proprietate industrială, numărul depozitului, numărul titlului de protecție, numărul BOPI, datele inițiale, datele modificate

Nr. crt.	OPI	Nr. depozit	Nr. titlului de protecție	Nr. BOPI	Date inițiale	Date modificate
1	Cerere de înregistrare a mărcii	037271	-	8/2015	(540) 	(540) 
2	Cerere de înregistrare a mărcii	037298	-	9/2015	(540) 	(540) Flystudio
3	Marcă	005359	R 4365	8/1996 2/1997 10/2007	(730) EURO-ALCO S.R.L., MD	(730) EURO-ALCO S.R.L., întreprindere mixtă, MD
4	Mărci	005451 005452	R 4903 R 4904	4/1997 9/1997 6/2005 6/2006	(730) Bd. C. Negruzzi 7, MD-2001, Chișinău, Republica Moldova	(730) Bd. C. Negruzzi nr. 4/2, MD-2001, Chișinău, Republica Moldova
5	Mărci	005429 019164	R 4967 16566	4/1997 10/1997 7/2006 2/2008 7/2008	(730) 10 Farm Springs, Farmington, Connecticut 06032, Statele Unite ale Americii	(730) One Carrier Place, Farmington, Connecticut 06032, Statele Unite ale Americii
6	Marcă	005460	R 4971	4/1997 10/1997 7/2006	(730) DANISCO A/S, DK	(730) Dupont Nutrition Biosciences ApS, DK
7	Mărci	005487 005488	R 5066 R 5067	5/1997 10/1997 7/2006	(730) 84 Arlosoroff Street, Ramat-Gan, Israel	(730) 49 Hasivim Street, Petach Tikva 49517, Israel
8	Marcă	017828	R 14593	10/2006 3/2007 10/2007 4/2016	(730) SK C&C Co., Ltd., KR (Jeongja-dong, SKU Tower) 9, Seongnam-daero 343beon-gil, Bundang-gu, Seongnam-si, Gyeonggi-do, Seoul, Republica Coreea	(730) SK Holdings Co., Ltd., KR 26, Jong-ro, Jongno-gu, Seoul, Republica Coreea
9	Marcă	019049	15288	4/2007 9/2007	(730) Str. Alba-Iulia nr. 75, MD-2071, Chișinău, Republica Moldova	(730) Str. Alba-Iulia nr. 75/25, MD-2071, Chișinău, Republica Moldova
10	Marcă	020939	16491	1/2008 6/2008	(730) P.O. Box 30464 SMB, 5th Floor, Harbour Place, 103 South Church Street, George Town, Insulele Caimane	(730) P.O. Box 10670, Suite 3206B, 45 Market Street, Gardenia Court, Camana Bay, Grand Cayman, KY1-1006, Insulele Caimane

Lista contractelor de cesiune

Se publică următoarele date: numărul curent, obiectul de proprietate industrială, numărul și data depozitului, numărul titlului de protecție, numărul BOPI, date despre cedent, date despre cesionar, numărul și data înregistrării contractului

Nr. crt.	OPI	Nr. și data depozitului	Nr. titlului de protecție	Nr. BOPI	Date despre cedent	Date despre cesionar	Nr. și data înregistrării contractului
1	2	3	4	5	6	7	8
1	Marcă	027995 2010.10.20	21880	1/2011 12/2011 10/2014	(730) Obşcestvo s Ogranicennoi Otvetstvennostiu Konţern "KALINA", RU ul. Comsoliskaia, d. 80, 620138, g. Ekaterinburg, Federaţia Rusă	(730) UNILEVER N.V., NL Weena 455, 3013 AL Rotterdam, Olanda	2627 2016.05.11
2	Marcă	007416 1997.12.26	R 6800	6/1999 12/1999 5/2008 6/2008	(730) MERIAL LIMITED, GB Sandringham House, Sandringham Avenue, Harlow Business Park, Harlow, Essex CM19 5QA, Anglia	(730) MERIAL, a corporation organized under the Laws of France, FR 29 avenue Tony Garnier 69007 Lyon, Franţa	2628 2016.05.12
3	Marcă	003391 1994.12.07	2R 2291	11/1995 3/2005 4/2005 2/2015	(730) MERIAL LLC, companie cu răspundere limitată organizată și existentă conform legilor statului Delaware, US 3239 Satellite Boulevard, Building 500, Duluth- Georgia 30096, Statele Unite ale Americii	(730) MERIAL, a corporation organized under the Laws of France, FR 29 avenue Tony Garnier 69007 Lyon, Franţa	2629 2016.05.12
4	Mărci	008347 1998.12.29 009377 2000.06.09	R 8292 R 8545	8/1999 11/2001 7/2008 1/2009 11/2001 4/2002 8/2010 5/2016	(730) APROCON-GRUP S.A., întreprindere mixtă, MD Bd. Cuza-Vodă nr. 33, ap. 30, MD-2072, Chişinău, Republica Moldova	(730) CRAM-MUNTEANU S.R.L., societate comercială, MD Bd. Cuza-Vodă nr. 38/2, ap. 50, MD-2072, Chişinău, Republica Moldova	2630 2016.05.13
5	Marcă	002893 1994.09.21	2R 2546	7/1995 12/1995 3/2005 9/2014	(730) The Procter & Gamble Company, US One Procter & Gamble Plaza, Cincinnati, Ohio, Statele Unite ale Americii	(730) CONTER S.R.L., IT Viale Europa n° 12, 26855 Lodi Vecchio, Italia	2631 2016.05.16
6	Mărci	025636 2009.07.20 026214 2009.11.23 028281 2010.12.15 030389 2011.12.26	20145 20706 22972 23644	11/2009 9/2010 3/2010 2/2011 3/2011 9/2012 4/2012 3/2013	(730) The Coca-Cola Company, corporaţia statului Delaware, US One Coca-Cola Plaza, Atlanta, Georgia 30313, Statele Unite ale Americii	(730) Monster Beverage Corporation, corporaţia statului Delaware, US 1 Monster Way, Corona, California 92879, Statele Unite ale Americii	2632 2016.05.17

MD - BOPI 6/2016

1	2	3	4	5	6	7	8
7	Marcă	021340 2007.06.04	16895	4/2008 9/2008	(730) NOVARTIS AG, CH CH-4002 BASEL, Elveția	(730) Novartis Consumer Health S.A., CH Route de l' Etraz, 1197, Prangins, Elveția	2634 2016.05.17
8	Mărci	026832 2010.03.09 033911 2010.03.09	24758 25640	11/2010 9/2014 1/2015 9/2014 1/2015	(730) BARICALL MANAGEMENT LTD, CY Arch. Makariou III, 155 Proteas House, 5th Floor, CY-3026 LIMASSOL, Cipru	(730) CEROLINA SERVICES LTD, CY Arch. Makariou III, 155 PROTEAS HOUSE, 5th floor, 3026 Limassol, Cipru	2635 2016.05.17
9	Marcă	005451 1996.05.15	R 4903	4/1997 9/1997 6/2005 6/2006	(730) VOIAJ INTERNAȚIONAL & Co. S.R.L., birou de excursii și turism, MD Bd. C. Negruzzi nr. 4/2, MD-2001, Chișinău, Republica Moldova	(730) Infoturism Grup S.R.L., MD Str. A. Pușkin nr. 24, MD-2012, Chișinău, Republica Moldova	2636 2016.05.20
10	Marcă	005452 1996.05.15	R 4904	4/1997 9/1997 6/2005 6/2006	(730) VOIAJ INTERNAȚIONAL & Co. S.R.L., birou de excursii și turism, MD Bd. C. Negruzzi nr. 4/2, MD-2001, Chișinău, Republica Moldova	(730) Infoturism Grup S.R.L., MD Str. A. Pușkin nr. 24, MD-2012, Chișinău, Republica Moldova	2637 2016.05.20
11	Desen / model industrial	f 2008 0033 2008.04.29 2018.04.29 (1R)	1123	5/2009 8/2009 5/2013	(73) COMPANY "ORIMI TRA- DE" LLC, RU 21, Gzhatskaya, RU-195220, Saint- Petersburg, Federația Rusă	(73) "ORIMI", LLC, RU 15/4 plot, 1-st Mikrorayon, Sverdlov factory settlement, Vsevolozhsk district, Leningrad oblast, 188682, Federația Rusă	2639 2016.05.23
12	Mărci	019463 2006.06.15 019464 2006.06.15 019752 2006.07.26 019754 2006.07.26 019759 2006.07.26 019760 2006.07.26 019762 2006.07.26 019763 2006.07.26 019764 2006.07.26 019765 2006.07.26	15549 15550 15686 15788 15793 15794 15796 15797 15798 15799	6/2007 11/2007 6/2007 11/2007 7/2007 12/2007 8/2007 1/2008 8/2007 1/2008 8/2007 1/2008 8/2007 1/2008 8/2007 1/2008 8/2007 1/2008	(730) Company "ORIMI TRADE" LLC, RU 21, Gzhatskaya, RU-195220, Saint- Petersburg, Federația Rusă	(730) "ORIMI", LLC, RU 15/4 plot, 1-st Mikrorayon, Sverdlov factory settlement, Vsevolozhsk district, Leningrad oblast, 188682, Federația Rusă	2640 2016.05.24

		019766 2006.07.26	15800	8/2007 1/2008			
		019768 2006.07.26	15801	8/2007 1/2008			
		019773 2006.07.26	15803	8/2007 1/2008			
		019777 2006.07.26	15809	8/2007 1/2008			
		019772 2006.07.26	16053	10/2007 3/2008			
		019758 2006.07.26	16199	11/2007 4/2008			
		021076 2007.04.12	17587	9/2008 2/2009			
		023310 2008.04.11	18586	12/2008 10/2009			
		023437 06.05.2008	18590	12/2008 10/2009			
		023438 2008.05.06	18591	12/2008 10/2009			
		023439 2008.05.06	18592	12/2008 10/2009			
		019767 2006.07.26	19619	10/2009 4/2010			
		025036 2009.02.23	20162	6/2009 8/2010			
13	Marcă	004474 1995.04.10	2R 4148	5/1996 11/1996 8/2005 10/2005 6/2015	(730) HEWLETT-PACKARD DEVELOPMENT COMPANY, L.P., US 11445 Compaq Center Drive West, Houston, Texas 77070, Statele Unite ale Americii	(730) HEWLETT PACKARD ENTERPRISE DEVELOPMENT L.P., US 11445 Compaq Center Drive West, Houston, Texas 77070, Statele Unite ale Americii	2641 2016.05.25
14	Marcă	006890 1997.06.19	R 5887	5/1998 10/1998 6/2004 8/2007	(730) COMPAQ TRADEMARK B.V., NL Startbaan 16, 1187 XR, Amstelveen, Olanda	(730) HEWLETT-PACKARD DEVELOPMENT COMPANY, L.P., US 11445 Compaq Center Drive West, Houston, Texas 77070, Statele Unite ale Americii	2642 2016.05.26

MD - BOPI 6/2016

1	2	3	4	5	6	7	8
15	Mărci	000878 1994.03.21	2R 870	1/1995 9/2004 3/2005 4/2014 6/2014	(730) Hewlett-Packard Development Company, L.P., US 11445 Compaq Center Drive West, Houston, Texas 77070, Statele Unite ale Americii	(730) HP Hewlett Packard Gro- up LLC, a Delaware limited liability company, US 11445 Compaq Center Drive West, Houston, Texas 77070, Statele Unite ale Americii	2643 2016.05.26
		000880 1994.03.21	2R 1135	3/1995 9/2004 3/2005 4/2014 6/2014			
		001330 1994.04.06	2R 1680	7/1995 9/2004 3/2005 4/2014 6/2014			
		026379 2009.12.11	21065	3/2010 5/2011			
16	Cerere de înregistrare a mărcii	036796 2015.03.27	-	6/2015	(730) HEWLETT-PACKARD DEVELOPMENT COMPANY, L.P., US 11445 Compaq Center Drive West, Houston, Texas 77070, Statele Unite ale Americii	(730) HP Hewlett Packard Group LLC, a Delaware limited liability company, US 11445 Compaq Center Drive West, Houston, Texas 77070, Statele Unite ale Americii	2644 2016.05.30
	Mărci	000879 1994.03.21	2R 871	1/1995 8/2004 3/2005 4/2014 6/2014			
		001331 1994.04.06	2R 1013	3/1995 8/2004 3/2005 4/2014 6/2014			
17	Cerere de înregistrare a mărcii	037272 2015.07.01	-	8/2015	(730) GOGU Marin, MD Str. Trei Fintini nr. 4, MD-4301, Căușeni, Republica Moldova	(730) IMPERIAL UNIT S.R.L., MD Str. Alba-Iulia nr. 85, MD-4301, Căușeni, Republica Moldova	2645 2016.05.30

Lista contractelor de cesiune parțială

Se publică următoarele date: numărul curent, obiectul de proprietate industrială, date despre certificatul de înregistrare, date despre certificatul rezultat în urma cesiunii parțiale, date despre cedent, date despre cesionar, clasele necesonate, clasele cesionate, numărul și data înregistrării contractului

Nr. crt.	OPI	Date despre certificate	Date despre cedent	Date despre cesionar	Clasele necesonate	Clasele cesionate	Nr. și data înregistrării contractului
1	Marcă	<p><i>Date despre certificatul de înregistrare:</i> (116) R 13615 (210) 016121 (220) 28.12.2004 BOPI 1/2006 6/2006 4/2015</p> <p><i>Date despre certificatul rezultat în urma cesiunii parțiale:</i> (116) R 13615 A (210) 016121 (220) 28.12.2004</p>	(730) Moldagroproduct S.R.L., MD Str. Meșterul Manole nr. 12, MD-2044, Chișinău, Republica Moldova	(730) BESCHIERU Nichita, MD Str. Nicolae Milescu Spătarul nr. 23, ap. 79, MD-2075, Chișinău, Republica Moldova	<p>(511) 29 - fructe și legume conservate, uscate și fierte; compoturi;</p> <p>30 - zahăr, orez, tapiocă, sago; făină și preparate făcute din cereale;</p> <p>32 - siropuri și alte preparate pentru fabricarea băuturilor;</p> <p>35 - lucrări de birou.</p>	<p>(511) 29 - carne, pește, păsări și vânat; extracte din carne; jeleurii, dulceturi; ouă, lapte și produse lactate; uleiuri și grăsimi comestibile;</p> <p>30 - cafea, ceai, cacao, înlocuitori de cafea; pâine; drojdie, praf de copt; sare, muștar; oțet, sosuri (condimente); mirodenii; gheață de răcit.</p>	2626 2016.05.11

Lista contractelor de licență

Se publică următoarele date: numărul curent, obiectul de proprietate industrială, numărul și data depozitului, numărul titlului de protecție, numărul BOPI, date despre licențiar, date despre licențiat, informații privind contractul de licență, numărul și data înregistrării contractului

Nr. crt.	OPI	Nr. și data depozitului	Nr. titlului de protecție	Nr. BOPI	Licențiar	Licențiat	Informații privind contractul de licență	Nr. și data înregistrării contractului
1	2	3	4	5	6	7	8	9
1	Marcă	027911 2010.10.06	21972	12/2010 10/2011 12/2011	<p>(730) GHERMAN Eugeniu, MD Str. Ginta Latină nr. 9/3, ap. 88, MD-2044, Chișinău, Republica Moldova</p> <p>BELICIUC Vitalie, MD Str. Tighina nr. 49/3, of. 45, MD-2001, Chișinău, Republica Moldova</p>	(730) Enima Plus S.R.L., MD Str. Uzinelor nr. 1, MD-2044, Chișinău, Republica Moldova	<p>1. Licență neexclusivă;</p> <p>2. Termenul de acțiune al contractului – de la 01.01.2015 până la 06.10.2020;</p> <p>3. Teritoriul de acțiune al contractului – Republica Moldova.</p>	2633 2016.05.17

1	2	3	4	5	6	7	8	9
2	Marcă	010554 2001.08.29	R 8966	5/2002 10/2002 9/2006 7/2011	(730) G.G. Properties, Ltd., BM Dorchester House, 7 Church Street West, Hamilton, HM 11, Bermude	(730) Gartner, Inc., US 56 Top Gallant Road, Stamford, Connecticut 06904-2212, Statele Unite ale Americii	1. Licență neexclusivă; 2. Termenul de acțiune al contractului – perioada de valabilitate a mărcii; 3. Teritoriul de acțiune al contractului – Republica Moldova.	2638 2016.05.20

FA9Y Lista cererilor de brevet de invenție de scurtă durată retrase

Se publică următoarele date: numărul curent, codul țării conform normei ST.3 OMPI, numărul depozitului, data depozitului, numărul BOPI în care a fost publicată cererea de brevet de invenție, articolul din Legea nr.50-XVI/2008 în baza căruia a fost retrasă cererea

Nr. crt.	Cod ST.3 OMPI	(21) Nr. depozit	(22) Data depozit	(41) Nr. BOPI	Art.
1	MD	s 2014 0115	2014.09.01	-	art. 51(6)

MM4A Lista brevetelor de invenție a căror valabilitate a încetat înainte de termen prin neachitarea taxei de menținere în vigoare a brevetului, conform art. 68 din Legea nr. 50-XVI/2008 (cu dreptul de restabilire)

Se publică următoarele date: numărul curent, titularul și codul țării conform normei ST.3 OMPI, numărul brevetului, numărul depozitului, data depozitului, data încetării valabilității

Nr. crt.	(73) Titular, cod ST.3 OMPI	(11) Nr. brevet	(21) Nr. depozit	(22) Data depozit	Data încetării valabilității
1	2	3	4	5	6
1	SÎRBU Stepan, MD	3643	a 2006 0270	2006.12.04	2015.12.04
2	INSTITUTUL DE CHIMIE AL ACADEMIEI DE ȘTIINȚE A MOLDOVEI, MD	3910	a 2008 0248	2008.09.30	2015.09.30
3	UNIVERSITATEA DE STAT DIN MOLDOVA, MD	4103	a 2010 0120	2010.10.25	2015.10.25
4	INSTITUTUL DE CHIMIE AL ACADEMIEI DE ȘTIINȚE A MOLDOVEI, MD	4106	a 2010 0134	2010.12.03	2015.12.03
5	RUDIC Valeriu, MD	4110	a 2010 0115	2010.10.21	2015.10.21
6	S.A. ALIMENTARMAȘ, MD; UNIVERSITATEA DE STAT DIN MOLDOVA, MD	4119	a 2010 0132	2010.11.22	2015.11.22
7	UNIVERSITATEA DE STAT DIN MOLDOVA, MD	4126	a 2010 0129	2010.11.15	2015.11.15

1	2	3	4	5	6
8	UNIVERSITATEA DE STAT DIN MOLDOVA, MD	4130	a 2010 0119	2010.10.25	2015.10.25
9	UNIVERSITATEA DE STAT DIN MOLDOVA, MD	4131	a 2010 0118	2010.10.25	2015.10.25
10	INSTITUTUL DE CHIMIE AL ACADEMIEI DE ȘTIINȚE A MOLDOVEI, MD	4142	a 2010 0114	2010.10.12	2015.10.12
11	UNIVERSITATEA DE STAT DIN MOLDOVA, MD	4159	a 2010 0117	2010.10.25	2015.10.25
12	UNIVERSITATEA DE STAT DIN MOLDOVA, MD	4165	a 2010 0133	2010.11.22	2015.11.22

**MM4A Lista brevetelor de invenție
a căror valabilitate a încetat înainte de termen
prin neachitarea taxei de menținere în vigoare
a brevetului, conform art. 68 din Legea nr. 50-XVI/2008,
pentru care termenul de restabilire a expirat**

Se publică următoarele date: numărul curent, titularul și codul țării conform normei ST.3 OMPI, numărul brevetului, numărul depozitului, data depozitului, data încetării valabilității

Nr. crt.	(73) Titular, cod ST.3 OMPI	(11) Nr. brevet	(21) Nr. depozit	(22) Data depozit	Data încetării valabilității
1	CEBAN Vasile, MD	1325	96-0377	1996.12.03	2014.12.03
2	GAMUREAC Vasile, MD	1410	99-0017	1998.12.30	2014.12.30
3	GAMUREAC Vasile, MD	1412	99-0016	1998.12.30	2014.12.30
4	BUIMISTR Boris, MD	2267	a 2001 0428	2001.12.24	2014.12.24
5	KISELIOV Iurii, MD; KISELIOV Igori, MD	2878	a 2005 0010	2004.12.31	2014.12.31
6	PEEV Gheorghe, MD	3427	a 2005 0367	2005.12.07	2014.12.07
7	INSTITUTUL DE CHIMIE AL ACADEMIEI DE ȘTIINȚE A MOLDOVEI, MD	4040	a 2009 0132	2009.12.09	2014.12.09
8	INSTITUTUL DE MICROBIOLOGIE ȘI BIOTEHNOLOGIE AL ACADEMIEI DE ȘTIINȚE A MOLDOVEI, MD	4044	a 2009 0130	2009.12.03	2014.12.03

MM9Y Lista brevetelor de invenție de scurtă durată a căror valabilitate a încetat înainte de termen prin neachitarea taxei de menținere în vigoare a brevetului, conform art. 68 din Legea nr. 50-XVI/2008, pentru care termenul de restabilire a expirat

Se publică următoarele date: numărul curent, titularul și codul țării conform normei ST.3 OMPI, numărul brevetului, numărul depozitului, data depozitului, data încetării valabilității

Nr. crt.	(73) Titular, cod ST.3 OMPI	(11) Nr. brevet	(21) Nr. depozit	(22) Data depozit	Data încetării valabilității
1	PULBERE Oleg, MD	304	s 2010 0148	2010.09.10	2014.09.10
2	GORDEEV Lev, MD	506	s 2011 0150	2011.09.13	2014.09.13
3	ȚURCANU Iulian, MD; ȚĂBĂRNĂ Gheorghe, MD; PALADE Valeriu, MD	610	s 2012 0155	2012.11.08	2014.11.08
4	CAZAC Oleg, MD; CAZAC Veronica, MD; CAZAC Olvian, MD; SOCHIRCA Ștefan, MD	615	s 2012 0005	2011.12.30	2014.12.30
5	ANGHELICI Gheorghe, MD; CORCIMARU Ion, MD; CRUDU Oleg, MD; PISARENCO Sergiu, MD; MORARU Viorel, MD	621	s 2012 0157	2012.11.08	2014.11.08
6	PRIDA Ivan, MD	625	s 2012 0132	2012.09.28	2014.09.28
7	PRIDA Ivan, MD	626	s 2012 0133	2012.09.28	2014.09.28
8	PRIDA Ivan, MD	646	s 2012 0168	2012.11.22	2014.11.22
9	PRIDA Ivan, MD	647	s 2012 0169	2012.11.22	2014.11.22
10	PALADE Valeriu, MD; JUCOVSCI Constantiu, MD; CERNAT Victor, MD; ȚĂBĂRNĂ Gheorghe, MD; ȚURCANU Iulian, MD	654	s 2012 0167	2012.11.20	2014.11.20
11	CORCIMARU Ion, MD; ANGHELICI Gheorghe, MD; CRUDU Oleg, MD	655	s 2012 0156	2012.11.08	2014.11.08

NF9Y Lista brevetelor de invenție de scurtă durată revalidate

Se publică următoarele date: numărul criteriului, numărul brevetului, data depozitului, numele sau denumirea titularului, codul țării conform normei ST.3 OMPI, data încetării valabilității

Nr. crt.	(11) Nr. brevet	(22) Data depozit	(73) Titularul	Data încetării valabilității
1	736	2013.05.14	GULPA Alexandru, MD	2015.05.14

ND4Y Lista brevetelor de invenție de scurtă durată al căror termen de valabilitate a fost prelungit

Se publică următoarele date: numărul curent, codul țării conform normei ST.3 OMPI, numărul brevetului, numărul depozitului, data depozitului, titularul, data expirării valabilității brevetului, data încetării termenului de valabilitate prelungit

Nr. crt.	(11) Nr. brevet	(21) Nr. depozit	(22) Data depozit	(73) Titular	Data expirării valabilității brevetului	(18) Data încetării termenului de valabilitate prelungit
1	189	s 2009 0222	2009.12.02	CRIȚCHII Roman Vladimirovici, UA	2015.12.02	2019.12.02
2	390	s 2010 0210	2010.12.07	CECAN Pavel, MD	2016.12.07	2020.12.07
3	434	s 2010 0208	2010.12.01	CUȘNIR Valeriu, MD	2016.12.01	2020.12.01

MM9E Lista brevetelor pentru soi de plantă a căror valabilitate a încetat înainte de termen prin neachitarea taxei de menținere în vigoare a brevetului, conform art. 59 din Legea nr. 39-XVI/2008 (cu dreptul de restabilire)

Se publică următoarele date: numărul curent, titularul și codul țării conform normei ST.3 OMPI, numărul brevetului, numărul depozitului, data depozitului, data publicării hotărârii de acordare a brevetului, data încetării valabilității

Nr. crt.	(73) Titular, cod ST.3 OMPI	(11) Nr. brevet	(21) Nr. depozit	(22) Data depozit	(45) Data publicării hotărârii de acordare	Data încetării valabilității
1	KWS SAAT SE, DE	168	v 2012 0019	2012.04.04	2014.10.31	2015.10.31
2	KWS SAAT SE, DE	169	v 2012 0020	2012.04.04	2014.10.31	2015.10.31
3	KWS SAAT SE, DE	171	v 2012 0021	2012.04.04	2014.10.31	2015.10.31
4	KWS SAAT SE, DE	174	v 2012 0030	2012.11.29	2014.10.31	2015.10.31
5	KWS SAAT SE, DE	175	v 2012 0031	2012.11.29	2014.10.31	2015.10.31
6	KWS SAAT SE, DE	176	v 2012 0032	2012.11.29	2014.10.31	2015.10.31

Lista cererilor de înregistrare a mărcilor retrase

Se publică următoarele date: numărul curent, numărul de depozit, data de depozit, data retragerii cererii, motivele de retragere în conformitate cu Legea nr. 38-XVI/2008, numărul BOPI în care a fost publicată cererea de înregistrare a mărcii

Nr. crt.	(210) Nr. de depozit	(220) Data de depozit	Data retragerii	Motivele de retragere	(441) Nr. BOPI
1	2	3	4	5	6
1	035568	2014.08.07	2016.05.25	Art 44 (4) a	035568
2	035701	2014.09.01	2016.05.12	Art. 7 (1) h, Art. 7 (3)	035701

1	2	3	4	5	6
3	036065	2014.11.07	2016.05.25	Art 44 (4) a	036065
4	036317	2014.12.24	2016.05.25	Art 44 (4) a	036317
5	036377	2014.12.24	2016.05.25	Art 44 (4) a	3/2015
6	036398	2015.01.14	2016.05.12	Art 44 (4) a	2/2015
7	036511	2015.02.04	2016.05.12	Art 44 (4) a	3/2015
8	036541	2015.02.09	2016.05.25	Art 44 (4) a	3/2015
9	036613	2015.02.25	2016.05.25	Art 44 (4) a	3/2015
10	038087	2015.12.17	2016.05.25	Art. 44 (1)	3/2016

Lista cererilor de înregistrare a mărcilor respinse

Se publică următoarele date: numărul curent, numărul de depozit, data de depozit, denumirea mărcii, solicitantul și codul țării conform normei ST.3 OMPI, data adoptării deciziei de respingere, numărul BOPI în care a fost publicată cererea de înregistrare a mărcii

Nr. crt.	(210) Nr. de depozit	(220) Data de depozit	(540) Denumirea mărcii	(730) Solicitant, cod ST.3 OMPI	Data expedierii deciziei de respingere	(441) Nr. BOPI
1	2	3	4	5	6	7
1	034703	2014.02.27	ASTRA	MOREN GROUP S.A., LV	2016.05.11	6/2014
2	034878	2014.04.03	PINK MOSCATO	PIC Samuil, MD	2016.05.24	5/2014
3	035141	2014.05.20	INTELSTART	INTELSTART S.R.L., MD	2016.05.19	8/2014
4	036316	2014.12.24	TAXI 14222	MOSINVEST GRUP S.R.L., MD	2016.05.19	3/2015
5	036533	2015.01.21	NILLKIN R	VEAIMPEX S.R.L., societate comercială, MD	2016.05.25	3/2015
6	036641	2015.03.04	PEGAS SINCE 2005 FILTERS IT INTER TABAC INTERNATIONAL	INTER-TABAC S.R.L., MD	2016.05.24	5/2015
7	036717	2015.03.18	PARTIDUL POPULAR EUROPEAN DIN MOLDOVA	BODNARI Victor, MD	2016.05.24	6/2015
8	036721	2015.03.18	PARTIDUL EUROPEAN	BODNARI Victor, MD	2016.05.24	6/2015
9	036736	2015.03.17	REPUBLICA TV REPUBLIKA TV	TV REPUBLICA S.R.L., MD	2016.05.11	4/2015
10	036798	2015.03.30	LUMEA COPIILOR	COJOCARU Iaroslav, MD	2016.05.19	5/2015
11	036818	2015.04.01	BOND STREET SPECIAL NOUL SUPERSLIMS GUARANTEE BEST QUALITY SINCE 1902 AMERICAN BLEND SPECIAL SILVER SPECIAL BLUE	Philip Morris Brands S.A.R.L., CH	2016.05.24	5/2015
12	036849	2015.04.06	HEXORAL	Johnson & Johnson, a corporation organized and existing under the laws of New Jersey, US	2016.05.03	5/2015
13	036968	2015.05.05	DECO SPRAY	MG-AUTOACCESORII S.R.L., MD	2016.05.24	6/2015
14	036970	2015.05.05	MARDINBORU R HAYAT IN AKISI ICIN	CĂȚĂDENI-LUX S.R.L., societate comercială, MD	2016.05.24	6/2015

1	2	3	4	5	6	7
15	036983	2015.05.05	H HERSONSCHII MAȘINOSTROITELINÎI ZAVOD	PROTEH AGRO S.R.L., MD	2016.05.17	6/2015
16	036989	2015.05.07	PATE CU CARNE DE CURCAN	SPOLEM-IMPEX S.R.L., MD	2016.05.24	6/2015
17	036990	2015.05.07	PATE CU CARNE DE GÎSCĂ	SPOLEM-IMPEX S.R.L., MD	2016.05.24	6/2015
18	036991	2015.05.07	PATE CU CARNE DE GĂINĂ	SPOLEM-IMPEX S.R.L., MD	2016.05.24	6/2015
19	037029	2015.05.18	OV	ORHEI-VIT S.A., MD	2016.05.25	6/2015
20	037046	2015.05.20	ROMEO & JULIETTE	SVANTEVIT GRUP S.R.L., societate comercială, MD	2016.05.11	6/2015
21	037047	2015.05.20	SERGE DE MOYEN	SVANTEVIT GRUP S.R.L., societate comercială, MD	2016.05.24	6/2015
22	037063	2015.05.20	LITRA	LITRA Serghei, MD	2016.05.24	7/2015
23	037103	2015.05.27	TOP ESTETIC	CONȚU Viorel, MD	2016.05.11	6/2015
24	037128	2015.06.02	COBALIT	Zakrîtoe akționernoe obșcestvo Firma "Avgust", RU	2016.05.11	7/2015
25	037194	2015.06.16	VATRA	GOGU Marin, MD	2016.05.24	7/2015
26	037530	2015.09.02		GOGU Marin, MD	2016.05.24	9/2015

Lista certificatelor de înregistrare a mărcilor al căror termen de valabilitate a expirat (inclusiv termenul de grație) conform art. 16 (5) din Legea nr. 38-XVI/2008

Se publică următoarele date: numărul curent, numărul de ordine al înregistrării,
numărul de depozit, denumirea mărcii, data expirării valabilității, titularul și codul țării
conform normei ST.3 OMPI

Nr. crt.	(111) Numărul de ordine al înregistrării	(210) Numărul de depozit	(540) Denumirea mărcii	(181/186) Data expirării valabilității	(730) Titular, cod ST.3 OMPI
1	2	3	4	5	6
1	R 4478	005046	OXY	2015.11.24	The Mentholatum Company, corporație a statului Delaware, US 707 Sterling Drive, Orchard Park, NY 14127, Statele Unite ale Americii
2	R 4479	005045	OXY 10	2015.11.24	The Mentholatum Company, corporație a statului Delaware, US 707 Sterling Drive, Orchard Park, NY 14127, Statele Unite ale Americii
3	R 4480	005044	OXY 5	2015.11.24	The Mentholatum Company, corporație statului Delaware, US 707 Sterling Drive, Orchard Park, NY 14127, Statele Unite ale Americii
4	R 4482	005041	Panadol	2015.11.24	SmithKline Beecham Limited, GB 980 Great West Road, Brentford, Middlesex, TW8 9GS, Regatul Unit
5	R 4499	005040	LIPANOR	2015.11.24	SANOFI, FR 54 rue La Boétie, 75008 Paris, Franța
6	R 4614	005094	CFC	2015.11.30	TRACOM S.A., MD Str. Columna nr. 170, MD-2004, Chișinău, Republica Moldova

1	2	3	4	5	6
7	R 4648	005034	Choice	2015.11.15	NONG SHIM CO., LTD, KR 370, Shindaebang-Dong, Dongjak-Gu, Seoul, Republica Coreea
8	R 4667	005054	i Votum	2015.11.23	VOTUM S.A., MD Str. Grenoble nr. 193, MD-2043, Chişinău, Republica Moldova
9	R 4678	005026	CREPOR	2015.11.23	Centrul Republican Experimental Protezare, Ortopedie și Reabilitare, MD Str. Romană nr. 1, MD-2005, Chişinău, Republica Moldova
10	R 4790	005025	NOMAD	2015.11.22	MARS, INCORPORATED, US 6885 Elm Street, McLean, Virginia 22101-3883, Statele Unite ale Americii
11	R 4813	005114	SAUDER woodworking	2015.11.06	SAUDER WOODWORKING CO., US The State of Ohio, 502 Middle Street, Archbold, Ohio 43502, Statele Unite ale Americii
12	R 4978	005022	ABSOLUT KURANT Country of Sweden	2015.11.20	The Absolut Company Aktiebolag, SE 117 97 Stockholm, Suedia
13	R 4992	005024	FRONTIER	2015.11.21	PARKER PEN PRODUCTS, GB Parker House, Estate Road, New Haven, East Sussex, BN9 0AU, Regatul Unit
14	R 6622	005001	DUNHILL INTERNATIONAL Lights	2015.11.06	Dunhill Tobacco of London Limited, GB Globe House, 4 Temple Place, London WC2R 2PG, Regatul Unit
15	13589	018016	GOLD FISH	2015.11.03	INSPECTORATUL FISCAL DE STAT pe mun. CHIȘINĂU, MD Str. Cosmonauților nr. 9, MD-2005, Chişinău, Republica Moldova
16	13590	018019	GrandGold	2015.11.03	INSPECTORATUL FISCAL DE STAT pe mun. CHIȘINĂU, MD Str. Cosmonauților nr. 9, MD-2005, Chişinău, Republica Moldova
17	13591	018051	marigold	2015.11.14	STOICOV Ilie, MD Str. Sportivă nr. 16, ap. 2, MD-3800, Comrat, Republica Moldova
18	13602	018063	WJ	2015.11.18	UNION-OGUZ-AGRO S.R.L., întreprindere mixtă, MD Str. Lenin nr. 53, MD-5301, Vulcănești, UTA Găgăuzia, Republica Moldova
19	13686	018015	RED TRILOGY	2015.11.03	INSPECTORATUL FISCAL DE STAT pe mun. CHIȘINĂU, MD Str. Cosmonauților nr. 9, MD-2005, Chişinău, Republica Moldova
20	13689	018159	ADORAMA	2015.11.30	MOLDACOM S.A., MD Str. București nr. 67, MD-2012, Chişinău, Republica Moldova
21	13728	018162	ELDORADO	2015.11.28	MOMAT Oleg, MD Str. Ginta Latină nr. 21, bloc 1, ap. 16, MD-2044, Chişinău, Republica Moldova
22	14100	018136	СОЛНЕЧНАЯ СТРАНА	2015.11.24	INSPECTORATUL FISCAL DE STAT pe mun. CHIȘINĂU, MD Str. Cosmonauților nr. 9, MD-2005, Chişinău, Republica Moldova
23	14101	018137	LUCKYBIRD	2015.11.24	INSPECTORATUL FISCAL DE STAT pe mun. CHIȘINĂU, MD Str. Cosmonauților nr. 9, MD-2005, Chişinău, Republica Moldova
24	14624	017977	Auto-Business C AB	2015.11.07	Auto-Business S.R.L., firmă de producție și comerț, MD Str. Dragomir nr. 4"A", MD-3100, Bălți, Republica Moldova
25	14625	017979	DAMICOM	2015.11.08	DAMICOM S.R.L., MD Str. Muncești nr. 271, of. 606, MD-2002, Chişinău, Republica Moldova

1	2	3	4	5	6
26	14627	017989	KLOSCOM	2015.11.07	KLOSCOM S.R.L., întreprindere mixtă, MD MD-3542, Piatra, Orhei, Republica Moldova
27	14628	018006	ФЛУТАПЛЕКС	2015.11.02	Pharmachemie B.V., NL Swensweg 5, 2031 GA Haarlem, Olanda
28	14630	018021	МИЛАЯ ЗАЙКА	2015.11.04	EURO-ALCO S.A., MD Str. Bucuriei nr. 20, MD-2004, Chişinău, Republica Moldova
29	14631	018022	ОЧАРОВАТЕЛЬНАЯ ЗАЙКА	2015.11.04	EURO-ALCO S.A., MD Str. Bucuriei nr. 20, MD-2004, Chişinău, Republica Moldova
30	14632	018025	ЖЕЛАННАЯ ЗАЙКА	2015.11.04	EURO-ALCO S.A., MD Str. Bucuriei nr. 20, MD-2004, Chişinău, Republica Moldova
31	14637	018053	Ghelidor	2015.11.18	PAŞCOV Valeri, MD Str. 31 August 1989 nr. 46, ap. 84, MD-2001, Chişinău, Republica Moldova
32	14659	018017	РОЗЫ ЛЮБВИ	2015.11.03	LUXOCHIM S.R.L., MD Str. Gheorhge Asachi nr. 11, bloc 2, ap. 17, MD-2021, Chişinău, Republica Moldova
33	14660	018026	GUSTARICHI ГУСТАРИКИ	2015.11.09	LIUD-VIC S.R.L., firmă de producție și comerț, MD Calea leşilor nr. 4, MD-2069, Chişinău, Republica Moldova
34	14662	018134	BREAK FREE	2015.11.24	Advanced Micro Devices, Inc., corporația statului Delaware, US One AMD Place, P.O.Box 3453, Sunnyvale, California 94088, Statele Unite ale Americii
35	14697	018125	XPRONIN	2015.11.23	Wyeth, US Five Giralda Farms, Madison, New Jersey 07940-0874, Statele Unite ale Americii
36	14698	018126	REFACTO PURIF	2015.11.23	Wyeth, US Five Giralda Farms, Madison, New Jersey, 07940-0874, Statele Unite ale Americii
37	14705	018067	Corola FM	2015.11.09	Național Media S.R.L., întreprindere mixtă, MD Str. Petricani nr. 21, bloc 3, MD-2059, Chişinău, Republica Moldova
38	14706	018068	Folk TV	2015.11.09	Național Media S.R.L., întreprindere mixtă, MD Str. Petricani nr. 21, bloc 3, MD-2059, Chişinău, Republica Moldova
39	14707	018069	Folk FM	2015.11.09	Național Media S.R.L., întreprindere mixtă, MD Str. Petricani nr. 21, bloc 3, MD-2059, Chişinău, Republica Moldova
40	14709	018071	Hora FM	2015.11.09	Național Media S.R.L., întreprindere mixtă, MD Str. Petricani nr. 21, bloc 3, MD-2059, Chişinău, Republica Moldova
41	14710	018072	Corola TV	2015.11.09	Național Media S.R.L., întreprindere mixtă, MD Str. Petricani nr. 21, bloc 3, MD-2059, Chişinău, Republica Moldova
42	14716	017998	VIGETAN	2015.11.01	MAGALU Victor, MD MD-3721, Lozova, Străşeni, Republica Moldova
43	14717	018020	OXYGEN 2	2015.11.04	COJOCARU Aliona, MD Str. M. Sadoveanu nr. 2, bloc 1, ap. 84, MD-2044, Chişinău, Republica Moldova
44	14719	018075	VINTESTCOM	2015.11.16	MACIUCA Mihail, MD Str. Entuziaştilor nr. 20, MD-6801, Ialoveni, Chişinău, Republica Moldova
45	14722	018129	SAATCHI & SAATCHI	2015.11.25	Saatchi & Saatchi Holdings Limited, GB 80 Charlotte Street, London W1A 1AQ, Regatul Unit
46	14723	018139	ROMPETROL	2015.11.29	ROMPETROL MOLDOVA S.A., întreprindere mixtă, MD Str. A. Şciusev nr. 64, MD-2012, Chişinău, Republica Moldova

1	2	3	4	5	6
47	14734	018086	ЁЛКИ-ПАЛКИ	2015.11.16	VIZGAITIS S.R.L., MD Str. N. Testemițeanu nr. 59, ap. 4, MD-2003, Durlești, Chișinău, Republica Moldova
48	14735	018087	BAGI	2015.11.16	BAGI PROFESSIONAL PRODUCTS L.T.D., IL 194 DERECH ACCO ST', 27000 KIRIAT BIALIK, Israel
49	14745	018065	MTT MOLD TRANS TUR	2015.11.11	MoldTrans-Tur S.R.L., MD Bd C. Negruzzi nr. 7, of. 235, c/p 299, MD-2001, Chișinău, Republica Moldova
50	14775	018163	ELDORADO	2015.11.28	RAZLOGA Rostislav, MD Str. M. Sadoveanu nr. 4, bloc 1, ap. 87, MD-2044, Chișinău, Republica Moldova
51	14780	018106	MORAR BĂTRÎN	2015.11.23	CÎRMÎZÎ Victor, MD Str. Șciorsa nr. 9, MD-3800, Comrat, UTA Găgăuzia, Republica Moldova
52	14783	018107	SOLEVITTO	2015.11.22	COVALICOM AGRO S.R.L., MD Str. Alexandru cel Bun nr. 9, bloc 1, ap. 85, MD-6801, Ialoveni, Republica Moldova
53	14785	018165	DESIGN MD	2015.11.30	DNT, asociație, MD Str. A. Pușkin nr. 16, MD-2012, Chișinău, Republica Moldova
54	14801	018160	INSIGHT	2015.11.28	Aktiebolaget Electrolux, SE SE-105 45 Stockholm, Suedia
55	14831	018090	SUPER Price	2015.11.22	Ghermivali S.R.L., întreprindere mixtă, MD Str. Bulgară nr. 24a , MD-2001, Chișinău, Republica Moldova
56	14832	018111	ИГМА	2015.11.24	MAȚCHEVICI I.A., întreprindere individuală, MD Str. Moldovița nr. 10, MD-2059, Chișinău, Republica Moldova
57	14879	018100	ПРИДНЕСТРОВЬЯ КРАСА	2015.11.22	MANDARIN S.R.L., MD Drumul Viilor nr. 20, MD-2021, Chișinău, Republica Moldova
58	14981	018010	КРАСНЫЙ БАРОН	2015.11.04	TOMAI-VINEX S.A., întreprindere mixtă moldo-irlandeză, MD MD-6116, Tomai, Ceadr-Lunga, Republica Moldova
59	14982	018103	PRIVATE SPICE	2015.11.18	Spice Entertainment, Inc., US 680 North Lake Shore Drive, Chicago, Illinois 60611, Statele Unite ale Americii
60	15074	018166	ZOLUȘCA DETERGENȚI boutique	2015.11.29	IACOB S.R.L., societate comercială, MD Bd. Cuza-Vodă nr. 17, bloc 7, ap. 5, MD-2060, Chișinău, Republica Moldova
61	15075	018167	ZOLUȘCA	2015.11.29	IACOB S.R.L., societate comercială, MD Bd. Cuza-Vodă nr. 17, bloc 7, ap. 5, MD-2060, Chișinău, Republica Moldova
62	15085	018052	AMINTIRE	2015.11.16	Tighina-Vin S.R.L., MD Str. Valea Crucii nr. 8, ap. 81, MD-2072, Chișinău, Republica Moldova
63	15200	018062	PAPARAZZI	2015.11.24	Moldcell S.A., întreprindere mixtă, MD Str. Belgrad nr. 3, MD-2060, Chișinău, Republica Moldova
64	15201	018114	ЯГОДКА СОЗРЕЛА	2015.11.22	CUZNEȚOV Iurie, MD Str. A. Șciusev nr. 17, MD-2012, Chișinău, Republica Moldova
65	15336	018054	V.I.S.	2015.11.18	IANCO Veronica, MD Bd. Dacia nr. 71, bloc 6, ap. 38, MD-2026, Chișinău, Republica Moldova
66	15391	017999	CREDOPAC	2015.11.02	CREDOPAC S.R.L., MD Str. N. Titulescu nr. 12, MD-2001, Chișinău, Republica Moldova
67	15392	018141	CERCHIZOVSKAYA	2015.11.25	ENTEH S.A., MD Str. Vasile Lupu nr. 18, MD-2008, Chișinău, Republica Moldova

1	2	3	4	5	6
68	15395	018324	cora	2015.11.24	MERSEY BUSINESS LTD, VG Pasea Estate, Road Town, Tortola, Insulele Virgine Britanice
69	15446	018143	MULTIZLAC	2015.11.25	ENTEH S.A., MD Str. Vasile Lupu nr. 18, MD-2008, Chişinău, Republica Moldova
70	15447	018144	SĂ TRĂIȚI	2015.11.25	ENTEH S.A., MD Str. Vasile Lupu nr. 18, MD-2008, Chişinău, Republica Moldova
71	15448	018145	ЗДРАВІЯ ЖЕЛАЮ ZDRAVIA JELAIU	2015.11.25	ENTEH S.A., MD Str. Vasile Lupu nr. 18, MD-2008, Chişinău, Republica Moldova
72	15850	018110	JOKER	2015.11.21	Colaj S.R.L., MD Bd. Mircea cel Bătrân nr. 11, MD-2042, Chişinău, Republica Moldova
73	15915	018104	B BOSTAVAN	2015.11.22	VINĂRIA BOSTAVAN S.R.L., întreprindere mixtă, MD MD-5352, Etulia, Vulcăneşti, UTA Găgăuzia, Republica Moldova
74	16019	018064	ДРУГ	2015.11.16	ALEXGRUP S.R.L., MD Str. Vasile Lupu nr. 59, ap. 16, MD-2008, Chişinău, Republica Moldova

Lista mărcilor valabilitatea înregistrării cărora expiră în noiembrie 2016

Se publică următoarele date: numărul curent, numărul de ordine al înregistrării, numărul de depozit, denumirea mărcii, data expirării valabilității, titularul și codul țării conform normei ST.3 OMPI

Nr. crt.	(111) Numărul de ordine al înregistrării	(210) Numărul de depozit	(540) Denumirea mărcii	(181/186) Data expirării valabilității	(730) Titular, cod ST.3 OMPI
1	2	3	4	5	6
1	R 4877	005947	GARLING	2016.11.22	Wine International Project S.R.L., întreprindere cu capital străin, MD
2	R 4878	005948	FELICI	2016.11.22	Wine International Project S.R.L., întreprindere cu capital străin, MD
3	R 4879	005949	VESUVIO	2016.11.22	Wine International Project S.R.L., întreprindere cu capital străin, MD
4	R 5114	005941	ПОСОЛЬСКАЯ	2016.11.26	Ministerul Agriculturii și Industriei Alimentare al Republicii Moldova, MD
5	R 5262	005923	DOGSTIX	2016.11.18	MARS, INCORPORATED, US
6	R 5321	005931	Aquafresh	2016.11.15	Glaxo Group Limited, GB
7	R 5322	005932	Aquafresh Mild'n Minty	2016.11.15	Glaxo Group Limited, GB
8	R 5323	005933	Aquafresh Triple Protection	2016.11.15	Glaxo Group Limited, GB
9	R 5330	005975	BANCA DE ECONOMII	2016.11.28	Banca de Economii S.A., MD
10	R 5331	005976	BANCA DE ECONOMII	2016.11.28	Banca de Economii S.A., MD
11	R 5337	005917	HOYER	2016.11.15	TETRA LAVAL HOLDINGS & FINANCE S.A., CH
12	R 5339	005938	МИЛАГРО	2016.11.26	Syngenta Limited, GB
13	R 5340	005939	MILAGRO	2016.11.26	Syngenta Limited, GB
14	R 5341	005940	ФАВОРИТ	2016.11.26	Syngenta Limited, GB
15	R 5367	005911	SYNCRO	2016.11.13	The Gillette Company, US

1	2	3	4	5	6
16	R 5474	005899	JEEP	2016.11.01	FCA US LLC, (a limited liability company organized and existing under the laws of the State of Delaware), US
17	R 5490	005959	CORIFEU	2016.11.22	PLANTA-VIN S.R.L., întreprindere tehnico-științifică, MD
18	R 5600	005916	TETRA	2016.11.15	TETRA LAVAL HOLDINGS & FINANCE S.A., CH
19	R 5601	005918	TETRA PAK	2016.11.15	TETRA LAVAL HOLDINGS & FINANCE S.A., CH
20	R 5655	005924	Dicloberl	2016.11.18	BERLIN-CHEMIE AG, DE
21	R 5656	005925	Диклоберл	2016.11.18	BERLIN-CHEMIE AG, DE
22	R 5733	005910	MACH	2016.11.13	The Gillette Company, US
23	R 5904	005965	Binatone	2016.11.29	Binatone Industries Limited, TC
24	R 6203	005886	CARAT	2016.11.05	CARAT, companie pe acțiuni de asigu- rare, MD
25	15444	020256	VC	2016.11.03	VIORICA - COSMETIC S.A., MD
26	16004	020258	THE VERY BEST	2016.11.02	PHILIP MORRIS BRANDS SARL, CH
27	16006	020260	SHEPPY	2016.11.03	MAVICOM NORD S.R.L., societate comercială, MD
28	16007	020265	TETLEY	2016.11.06	TATA GLOBAL BEVERAGES GB LIMITED, GB
29	16008	020267	DON JUAN	2016.11.07	STANCU Eugeniu, MD
30	16009	020271	BUSINESS CLASS	2016.11.07	SOLOVEI Alexandru, MD
31	16010	020285	DUPREVA	2016.11.09	GTx, Inc., a Tennessee Corporation, US
32	16011	020296	Delicios	2016.11.15	NATUR BRAVO S.A., întreprindere cu capital străin, MD
33	16012	020298	AQUA SYSTEMS WATER PURIFICATION TECHNOLOGY	2016.11.14	AQUASYSTEMS S.R.L., întreprindere mixtă, MD
34	16014	020324	CHECKPOINT	2016.11.17	Checkpoint Systems, Inc., US
35	16015	020322	МАСЛЕНКИНО MASLENKINO	2016.11.17	BOLȘACOV Dmitrii, MD
36	16016	020319	Marcă figurativă	2016.11.16	BUZĂ Serghei, MD
37	16146	020241	ASSORTI	2016.11.03	OLANA GRUP S.R.L., MD
38	16151	020251	T TEMP AMERICAN BLEND LIGHTS	2016.11.02	TUTUN-CTC S.A., MD
39	16152	020262	Marcă tridimensională	2016.11.06	GSH Trademarks Limited, CY
40	16153	020266	NIGHT STYLE AWARDS	2016.11.06	PHILIP MORRIS BRANDS SARL, CH
41	16154	020275	PRIMEXcom	2016.11.09	PRIMEX-COM S.R.L., MD
42	16155	020276	ЧИСТО З любов'ю до Вашої оселі	2016.11.08	Obscestvo s ogranicennoi otvetstvennostiiu "Ekoplast", UA
43	16156	020278	Marcă figurativă	2016.11.08	CARANFIL Victor, MD
44	16157	020286	DUTRAMEM	2016.11.09	GTx, Inc., a Tennessee Corporation, US
45	16158	020287	PINTRA	2016.11.09	GTx, Inc., a Tennessee Corporation, US
46	16159	020288	INTERBRAND	2016.11.10	Interbrand Group, GB
47	16160	020289	Shine Black Label Series	2016.11.13	LG Electronics Inc., KR
48	16161	020290	ФЛЭК FLAK	2016.11.13	KURTEV Serghei, MD
49	16162	020295	KLONDIKE	2016.11.29	CLP GRUP S.R.L., MD
50	16163	020318	БЕЕР PROTECT	2016.11.16	Aktiebolaget Electrolux, SE

1	2	3	4	5	6
51	16165	020335	Casa Nuntii C NOROC	2016.11.24	PETRAȘCU Nicolae, MD
52	16235	020362	ЗАВТРАК СУПЕР ШПИОНА	2016.11.27	ОАО "Combinat hleboproductov im. Grigorovicea", RU
53	16236	020360	LG SHINE	2016.11.24	LG Corp., KR
54	16237	020359	LG SHINE	2016.11.24	LG Corp., KR
55	16238	020354	Marcă figurativă	2016.11.23	Checkpoint Systems, Inc., US
56	16241	020348	Alpa Sport	2016.11.23	BORCEA Nicolae, MD
57	16243	020381	ZIMALETTO Z	2016.11.29	POȚELUEV Igor, MD
58	16244	020379	ZOLTEM	2016.11.29	NOBEL ILAC SANAYII VE TICARET ANONIM SIRKETI, reprezentanța companiei turcești, MD
59	16245	020377	REMORA	2016.11.29	NOBEL ILAC SANAYII VE TICARET ANONIM SIRKETI, reprezentanța companiei turcești, MD
60	16246	020374	KANDIZOL	2016.11.29	NOBEL ILAC SANAYII VE TICARET ANONIM SIRKETI, reprezentanța companiei turcești, MD
61	16247	020373	FUNIT	2016.11.29	NOBEL ILAC SANAYII VE TICARET ANONIM SIRKETI, reprezentanța companiei turcești, MD
62	16248	020371	AKSEF	2016.11.29	NOBEL ILAC SANAYII VE TICARET ANONIM SIRKETI, reprezentanța companiei turcești, MD
63	16249	020368	Z	2016.11.28	ROTARU Igor, MD
64	16257	020382	ORHIDEEA	2016.11.30	CEBAN Zinaida, MD
65	16275	020277	ZEIA	2016.11.08	CARANFIL Victor, MD
66	16282	020330	ДОКТОР БРОНН ДОКТОР БРОНХ	2016.11.27	Metatron S.A., MD
67	16283	020325	СТОЛИЧНЫЙ ТРЕСТЬ	2016.11.17	SOLOVEI Alexandru, MD
68	16284	020281	PLAYMATE	2016.11.08	Playboy Enterprises International, Inc., US
69	16285	020280	Marcă figurativă	2016.11.08	Playboy Enterprises International, Inc., US
70	16286	020279	PLAYBOY	2016.11.08	Playboy Enterprises International, Inc., US
71	16287	020346	Walk Safari	2016.11.23	CRÎJANOVSCI Felix, MD
72	16288	020345	TRE API	2016.11.23	CRÎJANOVSCI Felix, MD
73	16289	020344	Baby A.	2016.11.23	CRÎJANOVSCI Felix, MD
74	16290	020343	Juan Valdez ®	2016.11.22	FEDERACION NACIONAL DE CAFETEROS DE COLOMBIA, CO
75	16291	020342	Marcă figurativă	2016.11.22	FEDERACION NACIONAL DE CAFETEROS DE COLOMBIA, CO
76	16292	020341	GYPROC	2016.11.22	BPB United Kingdom Limited, GB
77	16293	020334	T-Systems	2016.11.20	Deutsche Telekom AG, DE
78	16294	020331	Mezellini Gustul Sărbătorii!	2016.11.21	AUGUR PERLA S.A., MD
79	16310	020200	LA POPAS	2016.11.10	BESCHIERU Radu, MD
80	16332	020261	FIOTTI	2016.11.03	MARTELL-EXIM S.R.L., întreprindere mixtă, MD
81	16333	020263	You Tube	2016.11.06	Google Inc., US
82	16334	020264	YOUTUBE	2016.11.06	Google Inc., US
83	16335	020326	СТОЛИЧНЫЙ ДОКТОР	2016.11.17	SOLOVEI Alexandru, MD
84	16336	020332	ZI de ZI	2016.11.21	AUGUR PERLA S.A., MD
85	16384	020300	M MULTIOPTIONAL	2016.11.20	BANCA COMERCIALĂ MOLDOVA AGROINDBANK S.A., MD
86	16495	020358	ÎNCARCĂ-TE CU NATURĂ!	2016.11.24	COCA-COLA ROMANIA S.R.L., RO
87	16549	020338	AVANDACHOL	2016.11.21	SmithKline Beecham (Cork) Limited, IE

1	2	3	4	5	6
88	16550	020339	AVANDASTAT	2016.11.21	SmithKline Beecham (Cork) Limited, IE
89	16557	020253	PLANETA FITNES	2016.11.01	MAZUR Remus, MD
90	16589	020257	MELLOZAN	2016.11.02	INFRED, INC, US
91	16603	020269	MARIO'S	2016.11.07	STANCU Eugeniu, MD
92	16604	020274	VATRA NEAMULUI	2016.11.07	AVRAM Nicolae, MD
93	16606	020321	MAURT SECĂRICĂ	2016.11.16	Maurt S.R.L., MD
94	16702	020376	PULCET	2016.11.29	NOBEL ILAC SANAYII VE TICARET ANONIM SIRKETI, reprezentanța companiei turcești, MD
95	16703	020372	ALORA	2016.11.29	NOBEL ILAC SANAYII VE TICARET ANONIM SIRKETI, reprezentanța companiei turcești, MD
96	16705	020364	ПРОФЛОСИН	2016.11.27	BERLIN-CHEMIE AG, DE
97	16706	020363	PROFLOSIN	2016.11.27	BERLIN-CHEMIE AG, DE
98	16718	020311	Edizione Musicale	2016.11.15	R.S. EDIZIONE MUSICALI S.R.L., întreprindere mixtă, MD
99	16721	020306	Panilino LUMEA DULCIURILOR	2016.11.14	PANILINO S.R.L., MD
100	16834	020292	cactus computer and service center	2016.11.14	POLICIUC Dmitri, MD
101	16835	020355	КАЛИЦИЙ САНДОЗ	2016.11.23	NOVARTIS AG, CH
102	17059	020365	DOM ALINA	2016.11.29	FRES-TEHNOLUX S.R.L., societate comercială, MD
103	17197	020307	MARANO	2016.11.21	Ihtus-Grup S.R.L., MD
104	17308	020254	TALIUS	2016.11.01	E.I. du Pont de Nemours and Company, US
105	17309	020314	Propeller ®	2016.11.16	Arax-Impex S.R.L., firmă de producție și comerț, MD
106	17310	020383	DO THE (RED) THING	2016.11.30	The Persuaders, LLC, a limited liability company of the State of Delaware, US
107	17311	020384	(PRODUCT) ^{RED}	2016.11.30	The ONE Campaign, a district of Columbia non-profit company, US
108	17370	020308	Festivalul Artelor RAZA PORTOCALIE	2016.11.24	Moldcell S.A., întreprindere mixtă, MD
109	17431	020310	Dulcina	2016.11.23	INTERCONSULT-MD S.R.L., întreprindere mixtă, MD
110	17432	020323	DIONA	2016.11.24	Cecspectru S.R.L., MD
111	17817	020316	TURBO LEADER	2016.11.20	DUCA Vitalie, MD
112	17824	020353	RELOXIN	2016.11.23	Medics Pharmaceutical Corporation, US
113	18235	020349	ECOLUX INSTALATII FRIGORIFICE SI AER CONDITIONAT	2016.11.24	ECOLUX S.R.L., societate comercială, MD
114	18675	020255	ВИФЕРОН	2016.11.01	CRASIUC Volodimir, UA
115	19848	020252	EUROPRESA	2016.11.01	MAZUR Remus, MD

FA9L Lista desenelor și modelelor industriale retrase

Se publică următoarele date: numărul curent, numărul de depozit, data de depozit, numărul de desene și modele industriale, data adoptării hotărârii de retragere, numărul BOPI în care a fost publicată cererea

Nr. crt.	(21) Nr. de depozit	(22) Data de depozit	(28) Nr. de desene și modele industriale	Data de retragere	(43) Nr. BOPI
1	f 2014 0007	2014.02.06	1	2016.05.27	10/2014

FC9L Lista desenelor și modelelor industriale respinse

Se publică următoarele date: numărul curent, numărul de depozit, data de depozit, numărul de desene și modele industriale (numărul desenului și modelului industrial), data adoptării hotărârii de respingere, numărul BOPI în care a fost publicată cererea

Nr. crt.	(21) Nr. de depozit	(22) Data de depozit	(28)(20) Nr. de desene și modele industriale (nr. desenului și modelului industrial)	Data adoptării hotărârii de respingere	(43) Nr. BOPI
1	f 2015 0038	2015.05.08	1	2016.05.18	9/2015
2	f 2015 0066	2015.06.16	2 (2, 3)	2016.05.18	9/2015

MK4L Lista certificatelor de înregistrare a desenelor și modelelor industriale al căror termen de valabilitate a expirat (inclusiv termenul de grație) conform art. 14 din Legea nr. 161-XVI/2007

Se publică următoarele date: numărul curent, titularul, codul țării conform normei ST.3 OMPI, numărul certificatului, numărul de depozit, data de depozit, data expirării termenului de valabilitate

Nr. crt.	(73) Titular, cod ST.3 OMPI	(11) Nr. certificatului	(21) Nr. de depozit	(22) Data de depozit	(18) Data expirării termenului de valabilitate
1	SONY COMPUTER ENTERTAINMENT INC., JP 2-6-21, Minami-Aoyama, Minato-ku, Tokyo 107-0062, Japonia	891	f 2005 0127	2005.11.15	2015.11.15
2	MALICOV Andrei, MD Str. Sfaturul Țării nr. 4a, MD-2009, Chișinău, Republica Moldova	895	f 2005 0125	2005.11.11	2015.11.11
3	TAKEDA NYCOMED AS, NO Drammensveien 852, 1372 Asker, Norvegia	900	f 2005 0133	2005.11.30	2015.11.30
4	ȘARCOV Gheorghe, MD Str. Valea Crucii nr. 4, ap. 25, MD-2072, Chișinău, Republica Moldova	910	f 2005 0130	2005.11.21	2015.11.21
5	TEHNO ENGINEERING GRUP S.R.L., SOCIETATE COMERCIALĂ, MD Str. Tighina nr. 50, ap. 6, MD-2012, Chișinău, Republica Moldova	1336	f 2010 0095	2010.11.16	2015.11.16
6	ALIOHIN Oleg, MD Bd. Renașterii nr. 16, ap. 35, MD-2005, Chișinău, Republica Moldova	1339	f 2010 0096	2010.11.19	2015.11.19
7	ȘOILÎȚI Grigore, MD Str. Golia nr. 12, MD-2069, Chișinău, Republica Moldova	1362	f 2010 0094	2010.11.08	2015.11.08

Lista eratelor

Se publică următoarele date: numărul curent, obiectul de proprietate industrială, numărul titlului de protecție, numărul depozitului, numărul BOPI, datele inițiale care au fost publicate, datele rectificate

Nr. crt.	OPI	Nr. titlului de protecție	Nr. depozit	Nr. BOPI	Date inițiale	Date rectificate
1	Cerere de înregistrare a mărcii	-	037727	1/2016	19.03.03 19.03.24 25.05.01 25.07.20 29.01.12	19.03.03 19.03.24 25.05.01 25.07.15 25.07.20 25.07.21 29.01.12

VII




Comisia de contestații a AGEPI / Appeals Board of AGEPI




În prezenta Secțiune se publică informații privind rezultatele examinării contestațiilor depuse la Comisia de contestații a AGEPI.



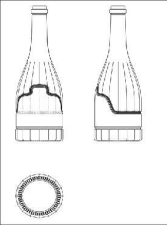
This Section publishes information on the results of examination of appeals lodged with the Appeals Board of AGEPI.

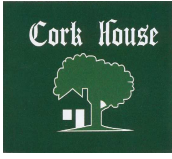
Lista contestațiilor examinate la Comisia de Contestații în luna mai 2016, în privința cărora procedura a fost finalizată

Se publică următoarele date: numărul curent, denumirea OPI, numărul și data depozitului, numărul titlului de protecție, solicitantul sau titularul, contestatarul, data depunerii și obiectul contestației, data examinării contestației, rezultatul examinării contestației

Nr. crt.	Denumirea OPI Nr. și data depozitului/ Nr. titlului de protecție Solicitant / Titular	Contestatar	Data depunerii și obiectul contestației	Data examinării contestației	Rezultatul examinării contestației
1	2	3	4	5	6
1	<p>Marcă națională</p>  <p>027376 2010.07.01</p> <p>PERFECT TOUR S.R.L., RO</p>	PERFECT TOUR S.R.L., RO	2011.11.07 Împotriva Deciziei de respingere totală a cererii de înregistrare a mărcii	2016.05.12	<p>1. Se acceptă revendicarea contestatarului.</p> <p>2. Se abrogă Decizia Departamentului Mărci, Modele și Desene Industriale din 2011.09.14 și se acceptă înregistrarea mărcii solicitate pentru totalitatea serviciilor revendicate în cerere din clasele 35, 39.</p> <p>3. Se transmite dosarul în Direcția mărci și design industrial pentru continuarea procedurilor.</p>
2	<p>Marcă națională</p>  <p>KJ 035874 2014.09.30</p> <p>ETABLISSEMENT AMRA, LI</p>	ETABLISSEMENT AMRA, LI	2016.01.14 Împotriva Deciziei de înregistrare a mărcii cu excluderea de la protecție exclusivă a elementelor verbale	2016.05.12	<p>1. Se acceptă parțial revendicarea contestatarului.</p> <p>2. Se abrogă Decizia Direcției mărci și design industrial din 2015.11.11 și se acceptă înregistrarea mărcii solicitate pentru totalitatea produselor și serviciilor revendicate în cerere din clasele 25, 28, 41. Dreptul exclusiv nu se va extinde asupra elementelor verbale "Kangoo Jumps" pentru serviciile din clasa 41.</p> <p>3. Se transmite dosarul în Direcția mărci și design industrial pentru continuarea procedurilor.</p>
3	<p>Marcă națională</p>  <p>036037 2014.11.03</p> <p>EURO MAST INDUSTRIES S.R.L., societate comercială, RO</p>	EURO MAST INDUSTRIES S.R.L., societate comercială, RO	2015.12.29 Împotriva Deciziei de respingere totală a cererii de înregistrare a mărcii	2016.05.12	<p>1. Se acceptă revendicarea contestatarului.</p> <p>2. Se abrogă Decizia Direcției mărci și design industrial din 2015.11.06 și se acceptă înregistrarea mărcii solicitate pentru totalitatea produselor revendicate în cerere din clasa 05. Dreptul exclusiv nu se va extinde asupra elementelor verbale "BALKAN", "PHARMACEUTICALS".</p> <p>3. Se transmite dosarul în Direcția mărci și design industrial pentru continuarea procedurilor.</p>

1	2	3	4	5	6
4	<p>Marcă națională</p>  <p>035584 2014.08.07</p> <p>Obșcestvo s ogranicennoi otvetstvennostiu "ALMAZ-M", RU</p>	<p>Obșcestvo s ogranicennoi otvetstvennostiu "ALMAZ-M", RU</p>	<p>2016.02.29 Împotriva Deciziei de respingere totală a cererii de înregistrare a mărcii</p>	<p>2016.05.12</p>	<p>1. Se respinge revendicarea contestatarului. 2. Se menține în vigoare Decizia Direcției mărci și design industrial din 2015.12.30. 3. Se transmite dosarul în arhivă.</p>
5	<p>Marcă internațională</p> <p>VERION</p> <p>IR 1180769 2013.09.19</p> <p>NOVARTIS AG, CH</p>	<p>NOVARTIS AG, CH</p>	<p>2015.08.21 Împotriva Deciziei de respingere parțială a cererii de înregistrare a mărcii</p>	<p>2016.05.12</p>	<p>1. Se acceptă revendicarea contestatarului. 2. Se abrogă Decizia Departamentului Mărci, Modele și Desene Industriale din 2015.05.21 și se acceptă protecția mărcii solicitate pentru totalitatea produselor revendicate în cerere din clasele 09, 10. 3. Se transmite dosarul în Direcția mărci și design industrial pentru continuarea procedurilor.</p>
6	<p>Marcă internațională</p>  <p>IR 1216766 2013.11.18</p> <p>VIGOSS TEKSTIL KONFEKSIYON SANAYI VE TICARET ANONIM ŞİRKETİ, TR</p>	<p>VIGOSS TEKSTIL KONFEKSIYON SANAYI VE TICARET ANONIM ŞİRKETİ, TR</p>	<p>2016.01.05 Împotriva Deciziei de respingere parțială a cererii de înregistrare a mărcii</p>	<p>2016.05.12</p>	<p>1. Se acceptă revendicarea contestatarului. 2. Se abrogă Decizia Direcției mărci și design industrial din 2015.10.21 și se acceptă protecția mărcii solicitate pentru totalitatea produselor și serviciilor revendicate în cerere din clasele 03, 09, 14, 18, 22, 23, 24, 25, 26, 35. 3. Se transmite dosarul în Direcția mărci și design industrial pentru continuarea procedurilor.</p>
7	<p>Marcă internațională</p>  <p>IR 1203709 2013.11.05</p> <p>Santen Pharmaceutical Co., Ltd., JP</p>	<p>Santen Pharmaceutical Co., Ltd., JP</p>	<p>2016.03.02 Împotriva Deciziei de respingere totală a cererii de înregistrare a mărcii</p>	<p>2016.05.12</p>	<p>1. Se acceptă revendicarea contestatarului, în temeiul scrisorii de acord prezentate. 2. Se abrogă Decizia Direcției mărci și design industrial din 2015.12.29 și se acceptă protecția mărcii solicitate pentru totalitatea produselor revendicate în cerere din clasa 05. 3. Se transmite dosarul în Direcția mărci și design industrial pentru continuarea procedurilor.</p>

1	2	3	4	5	6
8	<p>Marcă internațională</p>  <p>IR 1223124 2014.07.16</p> <p>PepsiCo, Inc. (a North Carolina corporation), US</p>	PepsiCo, Inc. (a North Carolina corporation), US	2016.03.14 Împotriva Deciziei de respingere parțială a cererii de înregistrare a mărcii	2016.05.12	<p>1. Se acceptă revendicarea contestatarului.</p> <p>2. Se abrogă Decizia Direcției mărci și design industrial din 2015.12.11 și se acceptă protecția mărcii solicitate pentru următoarele produse din clasa 32: "apă gazoasă (sifon); apă minerală (băuturi); apă de masă; produse pentru fabricarea de sifon; produse pentru fabricarea de ape minerale". Dreptul exclusiv nu se va extinde asupra elementelor verbale "AQUA MINERALE".</p> <p>3. Se transmite dosarul în Direcția mărci și design industrial pentru continuarea procedurilor.</p>
9	<p>Marcă internațională</p>  <p>IR 1223295 2014.07.16</p> <p>PepsiCo, Inc. (a North Carolina corporation), US</p>	PepsiCo, Inc. (a North Carolina corporation), US	2016.03.14 Împotriva Deciziei de respingere parțială a cererii de înregistrare a mărcii	2016.05.12	<p>1. Se acceptă revendicarea contestatarului.</p> <p>2. Se abrogă Decizia Direcției mărci și design industrial din 2015.12.11 și se acceptă protecția mărcii solicitate pentru următoarele produse din clasa 32: "apă gazoasă (sifon); apă minerală (băuturi); apă de masă; produse pentru fabricarea de sifon; produse pentru fabricarea de ape minerale". Dreptul exclusiv nu se va extinde asupra elementelor verbale "AKBA МИНЕРАЛЕ".</p> <p>3. Se transmite dosarul în Direcția mărci și design industrial pentru continuarea procedurilor.</p>
10	<p>Marcă internațională</p> <p>GIEROY</p> <p>IR 887 836 2006.04.27</p> <p>Lidl Stiftung & Co. KG, DE</p>	Lidl Stiftung & Co. KG, DE	2016.03.18 Împotriva Deciziei de respingere parțială a cererii de înregistrare a mărcii	2016.05.12	<p>1. Se respinge revendicarea contestatarului.</p> <p>2. Se menține în vigoare Decizia Direcției mărci și design industrial din 2016.01.22.</p> <p>3. Se transmite dosarul în Direcția mărci și design industrial pentru continuarea procedurilor.</p>
11	<p>Marcă națională</p>  <p>036183 2014.11.26</p> <p>PINCIUC Stepan, MD</p>	PINCIUC Stepan, MD	2016.01.26 Privind repunerea în dreptul de a contesta împotriva Deciziei de respingere totală a cererii de înregistrare a mărcii	2016.05.12	<p>Se repune în drepturi solicitantul privind cererea nr. depozit 036183 din 2014.11.26.</p>

1	2	3	4	5	6
12	<p>Marcă națională</p>  <p>016738 2005.04.15</p> <p>Nr. certificat 13937</p> <p>CAPSULIT-GRUP S.R.L., MD</p>	CAPSULIT-GRUP S.R.L., MD	2016.02.03 Privind repunerea în dreptul de a reînnoi marca	2016.05.13	<p>1. Se repune în drepturi titularul mărcii nr. 13937 și se reia procedura de reînnoire.</p> <p>2. În termen de până la o lună din data expedierii prezentei hotărâri, titularul va achita taxa pentru reînnoirea valabilității certificatului de înregistrare a mărcii pe o perioadă de 10 ani pentru o clasă de produse și servicii - 250 euro (p. 41 din Taxele pentru servicii cu semnificație juridică în domeniul protecției obiectelor proprietății intelectuale, aprobate prin Hotărârea Guvernului nr. 774 din 13.08.1997), precum și taxa de 50 % din cuantumul taxei pentru reînnoire - 125 euro pentru acordarea unei perioade de grație de 6 luni pentru reînnoirea valabilității certificatului de înregistrare a unei mărci individuale (p. 42 din Hotărârea menționată), total - 375 Euro.</p> <p>3. Se transmite dosarul în Direcția mărci și design industrial pentru continuarea procedurilor.</p> <p><i>Notă:</i> Pentru taxele menționate pot fi aplicate scutiri (50%), dacă titularul nu a preluat sau nu a transmis în condițiile legale dreptul său până la data plății și este o întreprindere care întrunește criteriile stabilite în art. 2 al. (2-4) din Legea nr. 206-XVI din 7 iulie 2006 privind susținerea sectorului întreprinderilor mici și mijlocii.</p>
13	<p>Marcă națională</p> <p>PROSECCO PRONTO</p> <p>035942 2014.10.15</p> <p>BULGARI WINERY S.R.L., întreprindere cu capital străin, MD</p>	BULGARI WINERY S.R.L., întreprindere cu capital străin, MD	2015.12.17 Privind repunerea în dreptul de a contesta împotriva Deciziei de respingere totală a cererii de înregistrare a mărcii	2016.05.13	Se repune în drepturi solicitantul privind cererea nr. depozit 035942 din 2014.10.15.

IX

Decizii ale instanțelor judecătorești / Court decisions

**Cu privire la menținerea sechestrului
asupra OPI înregistrate pe numele titularului
NEW MEGA PRESS S.R.L., întreprindere mixtă**

Întru executarea Hotărârii Curții de Apel Chișinău din 27.05.2016 (dosar nr. 2i-232/16) prin care s-a dispus aplicarea sechestrului asupra bunurilor debitorului ÎM NEW MEGA PRESS S.R.L., c/f 1008600026773:

- se menține sechestrul asupra mărcii nr. 22009 din 18.08.2010, înregistrate pe numele titularului NEW MEGA PRESS S.R.L., întreprindere mixtă, c/f 1008600026773, aplicat conform:
- Ordinului Directorului General AGEPI nr. 176 din 13.10.2015, în temeiul Încheierii Executorului judecătoresc Balan Cornelia nr. 075/943/2015 din 28.09.2015;
- Ordinului Directorului General AGEPI nr. 61 din 24.03.2016, în temeiul Încheierii Curții de Apel Chișinău din 03.03.2016 (dosarul nr. 2i-232/16).

**Cu privire la menținerea sechestrului
asupra OPI înregistrate pe numele titularului
Colegiul Național de Viticultură și Vinificație din Chișinău**

Întru executarea Încheierilor Executorului judecătoresc Șapa Ludmila nr. 085s-911/2016 și nr. 085s-918/2016 din 30.05.2016, cu privire la executarea documentelor executorii t/e.2-2768/2016 din 24.03.2016 și t/e.2-2549/2016 din 13.10.2015, emise de Judecătoria Rîșcani, mun. Chișinău și aplicarea sechestrului asupra bunurilor debitorului Colegiul Național de Viticultură și Vinificație din Chișinău, IDNO 1003600075444:

- se menține sechestrul asupra mărcii nr. R 5899 din 16.04.1996, înregistrate pe numele titularului Colegiul Național de Viticultură și Vinificație din Chișinău, str. Grătiești nr. 1, MD-2050, Stăuceni, Chișinău, Republica Moldova, aplicat conform:
- Ordinului Directorului General al AGEPI nr. 124 din 08.07.2014, în temeiul Încheierii Executorului judecătoresc Șapa Ludmila nr. 085s-626/14 din 24.06.2014;
- Ordinului Directorului General al AGEPI nr. 58 din 27.03.2015, în temeiul Încheierii Executorului judecătoresc Șapa Ludmila nr. 085s-553/15 din 02.03.2015;
- Ordinului Directorului General al AGEPI nr. 83 din 06.05.2015, în temeiul Încheierii Executorului judecătoresc Șapa Ludmila nr. 085s-609/15 din 20.04.2015;
- Ordinului Directorului General al AGEPI nr. 137 din 31.07.2015, în temeiul Încheierii Executorului judecătoresc Balan Cornelia nr. 075/789/15 din 24.07.2015;
- Ordinului Directorului General al AGEPI nr. 198 din 02.11.2015, în temeiul Încheierii Executorului judecătoresc Șapa Ludmila nr. 085s-854/2015 din 20.10.2015;
- Ordinului Directorului General al AGEPI nr. 04 din 14.01.2016, în temeiul Încheierii Executorului judecătoresc Șapa Ludmila nr. 085s-910/2015 din 07.12.2015.

**Cu privire la aplicarea sechestrului asupra OPI,
înregistrate pe numele titularului
ZERNOFF S.R.L., întreprindere mixtă**

Întru executarea Încheierii Executorului Judecătoresc Burlac Oxana nr. 177-304/16 din 31.05.2016 privind asigurarea executării documentului executoriu nr. 2c-256/2016 din 03.05.2016 emis de Judecătoria Ciocana, prin care s-a dispus aplicarea sechestrului asupra bunurilor debitorului S.R.L. ZERNOFF, c/f 1003600014223:

- se aplică sechestrul asupra mărcilor nr. R 7865 din 17.05.2000, nr. R 9923 din 18.06.2002, nr. R 9926 din 16.07.2002, nr. R 10660 din 21.02.2003, nr. R 10733 din 30.04.2003, nr. R 11816

din 19.02.2003, nr. 13723 din 23.12.2005, nr. 14574 din 20.06.2006, nr. 15474 din 22.05.2006, nr. 15568 din 20.06.2006, nr. 16903 din 20.06.2007, nr. 16992 din 07.06.2007, nr. 16995 din 20.06.2007, nr. 16996 din 20.06.2007, nr. 16999 din 20.06.2007, nr. 17093 din 28.12.2007, nr. IR 1281658 din 23.10.2015 și asupra cererii de înregistrare a mărcii nr. de depozit 038132 din 29.12.2015, înregistrate pe numele titularului ZERNOFF S.R.L., întreprindere mixtă, str. Grenoble nr. 161 A, MD-2019, Chișinău, Republica Moldova;

- pe perioada aplicării sechestrului, se sistează orice procedură legală ce ține de statutul juridic al mărcilor și cererii de înregistrare a mărcii sus-menționate, inclusiv transmiterea drepturilor asupra acestora.

Cu privire la aplicarea interdicției asupra OPI înregistrate pe numele titularului MA-TOMIS S.A., MD

Întru executarea Încheierii Executorului judecătoresc Iacob Miron nr. 010-1685/16 din 06.06.2016 privind asigurarea executării documentului executoriu nr. 2c-94/2016 din 30.03.2016 emis de Judecătoria Ciocana și aplicarea interdicției pe bunurile debitorului S.A. MA-TOMIS, c/f 1003600115223:

- se aplică interdicția asupra mărcii nr. 14900 din 30.12.2005, înregistrate pe numele titularului MA-TOMIS S.A., MD, MD-2082, Colonița, Chișinău, Republica Moldova;

- pe perioada aplicării interdicției, se sistează orice procedură legală ce ține de statutul juridic al mărcii nr. 14900, inclusiv transmiterea drepturilor asupra acesteia.

Anexă / Annex

Prezenta anexă inserează listele brevetelor de invenție acordate, ale brevetelor de invenție de scurtă durată acordate, ale certificatelor de înregistrare a mărcilor, desenelor și modelelor industriale înregistrate în Republica Moldova, publicate în BOPI nr. 1-6/2016.

Brevetele de invenție și brevetele de invenție de scurtă durată sunt dispuse în ordinea numerelor de brevet și în ordinea indicilor de clasificare conform CIB.

Mărcile sunt repartizate în ordinea numerelor de înregistrare și în ordinea claselor conform CIPS.

Desenele și modelele industriale înregistrate sunt aranjate în ordinea numerelor de înregistrare și în ordinea claselor conform CIDMI.

Anexa include, de asemenea, listele desenelor și modelelor industriale înregistrate în Republica Moldova conform Aranjamentului de la Haga, publicate în BOPI nr. 1-6/2016, aranjate în ordinea numerelor de înregistrare internațională și în ordinea claselor CIDMI.

The present annex inserts the lists of granted patents for invention, granted short-term patents for invention, of the trademark registration certificates, industrial designs registered in the Republic of Moldova, published in BOPI No. 1-6/2016.

Patents for invention and short-term patents for invention are arranged in the order of patent numbers and in the order of class indexes according to the IPC.

Trademarks are arranged in the order of registration numbers and in the order of classes according to the ICGS.

Industrial designs are arranged in the order of registration numbers and in the order of classes according to the ICID.

The annex also includes the lists of industrial designs registered in the Republic of Moldova according to the Hague Agreement, published in BOPI No. 1-6/2016, arranged in the order of international registration numbers and in the order of ICID classes.

**FF4A Lista brevetelor de invenție acordate,
aranjate în ordinea numerelor de brevet,
publicate în BOPI nr. 1-6/2016**

(11) Nr. brevet	(51) Indici de clasificare	(21) Nr. depozit	(22) Data depozit	(45) Nr. BOPI
1	2	3	4	5
4391	<i>C07C 233/18</i> (2006.01) <i>C07C 231/24</i> (2006.01) <i>A61K 31/165</i> (2006.01) <i>A61P 25/20</i> (2006.01) <i>A61P 25/22</i> (2006.01) <i>A61P 25/00</i> (2006.01) <i>A61P 9/00</i> (2006.01) <i>A61P 1/00</i> (2006.01) <i>A61P 25/24</i> (2006.01)	a 2013 0073	2012.03.22	1
4392	<i>C07C 253/00</i> (2006.01) <i>C07D 223/16</i> (2006.01)	a 2013 0082	2013.10.30	1
4393	<i>C07D 405/12</i> (2006.01) <i>C07F 1/08</i> (2006.01) <i>C07C 337/08</i> (2006.01) <i>A61K 31/30</i> (2006.01) <i>A61P 35/02</i> (2006.01)	a 2015 0083	2015.09.04	1
4394	<i>C12G 1/00</i> (2006.01) <i>C12G 1/02</i> (2006.01) <i>C12G 3/06</i> (2006.01) <i>C12G 3/07</i> (2006.01) <i>C12G 3/10</i> (2006.01)	a 2014 0050	2014.05.21	1
4395	<i>C12N 1/12</i> (2006.01) <i>C12R 1/89</i> (2006.01)	a 2014 0127	2014.11.28	1
4396	<i>G09F 3/03</i> (2006.01) <i>E05B 39/02</i> (2006.01)	a 2015 0039	2015.04.27	1
4397	<i>H02M 5/10</i> (2006.01)	a 2014 0030	2014.03.28	1
4398	<i>A61B 10/00</i> (2006.01) <i>G01N 33/00</i> (2006.01) <i>G01N 33/02</i> (2006.01) <i>G01N 33/12</i> (2006.01)	a 2014 0081	2014.08.12	2
4399	<i>A61K 31/345</i> (2006.01) <i>C07D 307/70</i> (2006.01) <i>A61K 31/79</i> (2006.01) <i>A61K 47/32</i> (2006.01) <i>A61P 31/04</i> (2006.01)	a 2015 0029	2015.02.19	2
4400	<i>B01D 53/52</i> (2006.01) <i>B01D 53/02</i> (2006.01) <i>B01D 53/34</i> (2006.01) <i>B01J 20/30</i> (2006.01) <i>B01J 20/02</i> (2006.01) <i>B01J 20/285</i> (2006.01)	a 2014 0133	2014.12.16	2
4401	<i>B60K 16/00</i> (2006.01) <i>F24J 2/54</i> (2006.01)	a 2015 0093	2015.09.30	2
4402	<i>C07C 337/08</i> (2006.01) <i>C07C 39/38</i> (2006.01) <i>C07C 47/56</i> (2006.01) <i>A61K 31/175</i> (2006.01) <i>A61P 31/10</i> (2006.01)	a 2015 0084	2015.09.04	2

1	2	3	4	5
4403	C07D 405/14 (2006.01) C07D 491/052 (2006.01) A61K 31/4188 (2006.01) A61P 31/12 (2006.01)	a 2013 0029	2012.11.16	2
4404	C07D 513/04 (2006.01) C07D 239/95 (2006.01) C07D 285/14 (2006.01) A61K 31/517 (2006.01) A61K 31/433 (2006.01) A61P 31/06 (2006.01)	a 2015 0028	2015.03.18	2
4405	F24J 3/00 (2006.01) F25B 29/00 (2006.01) B01F 3/00 (2006.01) B01F 3/02 (2006.01) B01F 3/08 (2006.01) B01F 11/02 (2006.01)	a 2014 0076	2014.07.17	2
4406	A01N 41/06 (2006.01) A01N 47/36 (2006.01) A01N 43/824 (2006.01) A01N 47/30 (2006.01) A01P 13/00 (2006.01)	a 2012 0111	2011.06.08	3
4407	C07D 213/48 (2006.01) C07F 15/04 (2006.01) C07C 337/08 (2006.01) A61K 31/4402 (2006.01) A61P 35/02 (2006.01)	a 2015 0041	2015.04.29	3
4408	C12N 1/12 (2006.01) C12R 1/89 (2006.01)	a 2015 0027	2015.03.18	3
4409	F01K 25/10 (2006.01) F25B 11/00 (2006.01)	a 2015 0034	2015.04.10	3
4410	A61K 9/08 (2006.01) A61K 31/198 (2006.01) A61K 33/14 (2006.01) A61P 7/08 (2006.01)	a 2015 0042	2015.04.29	4
4411	A61K 31/131 (2006.01) A61K 31/14 (2006.01) A61K 31/16 (2006.01) A61K 45/06 (2006.01) A61P 31/00 (2006.01) C07C 233/36 (2006.01) C07C 211/62 (2006.01)	a 2012 0079	2011.02.15	4
4412	A61K 31/4178 (2006.01) A61P 9/12 (2006.01) A61P 9/14 (2006.01)	a 2014 0092	2014.08.29	4
4413	A63H 27/127 (2006.01) B64C 13/16 (2006.01) B64C 27/08 (2006.01) B64C 29/02 (2006.01)	a 2015 0020	2015.02.26	4
4414	B01D 24/10 (2006.01) B01D 27/02 (2006.01) C02F 1/00 (2006.01) C02F 1/28 (2006.01)	a 2015 0106	2014.01.20	4
4415	C07D 209/42 (2006.01) C07D 209/26 (2006.01) C07C 277/08 (2006.01) C07C 279/12 (2006.01) C07C 279/14 (2006.01) C07D 263/44 (2006.01)	a 2012 0129	2012.12.28	4

1	2	3	4	5
4416	A23N 5/00 (2006.01)	a 2015 0090	2015.09.15	5
4417	A63B 43/00 (2006.01) A63B 67/10 (2006.01) A63B 69/34 (2006.01)	a 2015 0033	2015.04.07	5
4418	B01D 53/26 (2006.01) B01D 53/62 (2006.01) C01B 3/02 (2006.01) C02F 3/28 (2006.01) C02F 101/30 (2006.01) C02F 103/32 (2006.01) C12P 3/00 (2006.01) C12M 1/00 (2006.01)	a 2015 0095	2015.09.30	5
4419	B60K 16/00 (2006.01) F24J 2/38 (2006.01)	a 2015 0114	2015.11.16	5
4420	C10G 27/04 (2006.01) C10G 27/10 (2006.01) B01J 10/00 (2006.01) B01J 31/16 (2006.01) B01J 31/18 (2006.01)	a 2012 0057	2012.06.26	5
4421	C12N 1/12 (2006.01) C12R 1/89 (2006.01)	a 2015 0004	2015.01.20	5
4422	F27B 3/08 (2006.01) F27D 17/00 (2006.01) C21C 5/52 (2006.01)	a 2011 0079	2010.03.10	5
4423	G01N 27/12 (2006.01) C01G 3/02 (2006.01)	a 2015 0001	2015.01.13	5
4424	B64C 29/02 (2006.01) B64C 29/04 (2006.01) B64C 15/00 (2006.01) F02C 7/04 (2006.01) F02M 35/00 (2006.01)	a 2015 0096	2015.10.05	6
4425	C07D 401/14 (2006.01) C07D 405/14 (2006.01) A61K 31/4439 (2006.01) A61P 9/00 (2006.01) A61P 13/00 (2006.01) A61P 25/00 (2006.01) A61P 3/00 (2006.01) C07D 231/20 (2006.01)	a 2015 0019	2013.09.03	6

**FF4A Lista brevetelor de invenție acordate,
aranjate în ordinea indicilor de clasificare conform CIB,
publicate în BOPI nr. 1-6/2016**

(51) Indici de clasificare	(11) Nr. brevet	(21) Nr. depozit	(22) Data depozit	(45) Nr. BOPI
1	2	3	4	5
A01N 41/06 (2006.01)	4406	a 2012 0111	2011.06.08	3
A01N 43/824 (2006.01)	4406	a 2012 0111	2011.06.08	3
A01N 47/30 (2006.01)	4406	a 2012 0111	2011.06.08	3
A01N 47/36 (2006.01)	4406	a 2012 0111	2011.06.08	3
A01P 13/00 (2006.01)	4406	a 2012 0111	2011.06.08	3

1	2	3	4	5
A23N 5/00 (2006.01)	4416	a 2015 0090	2015.09.15	5
A61B 10/00 (2006.01)	4398	a 2014 0081	2014.08.12	2
A61K 31/131 (2006.01)	4411	a 2012 0079	2011.02.15	4
A61K 31/14 (2006.01)	4411	a 2012 0079	2011.02.15	4
A61K 31/16 (2006.01)	4411	a 2012 0079	2011.02.15	4
A61K 31/165 (2006.01)	4391	a 2013 0073	2012.03.22	1
A61K 31/175 (2006.01)	4402	a 2015 0084	2015.09.04	2
A61K 31/198 (2006.01)	4410	a 2015 0042	2015.04.29	4
A61K 31/30 (2006.01)	4393	a 2015 0083	2015.09.04	1
A61K 31/345 (2006.01)	4399	a 2015 0029	2015.02.19	2
A61K 31/4178 (2006.01)	4412	a 2014 0092	2014.08.29	4
A61K 31/4188 (2006.01)	4403	a 2013 0029	2012.11.16	2
A61K 31/433 (2006.01)	4404	a 2015 0028	2015.03.18	2
A61K 31/4402 (2006.01)	4407	a 2015 0041	2015.04.29	3
A61K 31/4439 (2006.01)	4425	a 2015 0019	2013.09.03	6
A61K 31/517 (2006.01)	4404	a 2015 0028	2015.03.18	2
A61K 31/79 (2006.01)	4399	a 2015 0029	2015.02.19	2
A61K 33/14 (2006.01)	4410	a 2015 0042	2015.04.29	4
A61K 45/06 (2006.01)	4411	a 2012 0079	2011.02.15	4
A61K 47/32 (2006.01)	4399	a 2015 0029	2015.02.19	2
A61K 9/08 (2006.01)	4410	a 2015 0042	2015.04.29	4
A61P 1/00 (2006.01)	4391	a 2013 0073	2012.03.22	1
A61P 13/00 (2006.01)	4425	a 2015 0019	2013.09.03	6
A61P 25/00 (2006.01)	4391	a 2013 0073	2012.03.22	1
A61P 25/00 (2006.01)	4425	a 2015 0019	2013.09.03	6
A61P 25/20 (2006.01)	4391	a 2013 0073	2012.03.22	1
A61P 25/22 (2006.01)	4391	a 2013 0073	2012.03.22	1
A61P 25/24 (2006.01)	4391	a 2013 0073	2012.03.22	1
A61P 3/00 (2006.01)	4425	a 2015 0019	2013.09.03	6
A61P 31/00 (2006.01)	4411	a 2012 0079	2011.02.15	4
A61P 31/04 (2006.01)	4399	a 2015 0029	2015.02.19	2
A61P 31/06 (2006.01)	4404	a 2015 0028	2015.03.18	2
A61P 31/10 (2006.01)	4402	a 2015 0084	2015.09.04	2
A61P 31/12 (2006.01)	4403	a 2013 0029	2012.11.16	2
A61P 35/02 (2006.01)	4407	a 2015 0041	2015.04.29	3
A61P 35/02 (2006.01)	4393	a 2015 0083	2015.09.04	1
A61P 7/08 (2006.01)	4410	a 2015 0042	2015.04.29	4
A61P 9/00 (2006.01)	4391	a 2013 0073	2012.03.22	1
A61P 9/00 (2006.01)	4425	a 2015 0019	2013.09.03	6
A61P 9/12 (2006.01)	4412	a 2014 0092	2014.08.29	4
A61P 9/14 (2006.01)	4412	a 2014 0092	2014.08.29	4
A63B 43/00 (2006.01)	4417	a 2015 0033	2015.04.07	5
A63B 67/10 (2006.01)	4417	a 2015 0033	2015.04.07	5
A63B 69/34 (2006.01)	4417	a 2015 0033	2015.04.07	5
A63H 27/127 (2006.01)	4413	a 2015 0020	2015.02.26	4
B01D 24/10 (2006.01)	4414	a 2015 0106	2014.01.20	4
B01D 27/02 (2006.01)	4414	a 2015 0106	2014.01.20	4
B01D 53/02 (2006.01)	4400	a 2014 0133	2014.12.16	2
B01D 53/26 (2006.01)	4418	a 2015 0095	2015.09.30	5
B01D 53/34 (2006.01)	4400	a 2014 0133	2014.12.16	2
B01D 53/52 (2006.01)	4400	a 2014 0133	2014.12.16	2
B01D 53/62 (2006.01)	4418	a 2015 0095	2015.09.30	5
B01F 11/02 (2006.01)	4405	a 2014 0076	2014.07.17	2
B01F 3/00 (2006.01)	4405	a 2014 0076	2014.07.17	2
B01F 3/02 (2006.01)	4405	a 2014 0076	2014.07.17	2
B01F 3/08 (2006.01)	4405	a 2014 0076	2014.07.17	2
B01J 10/00 (2006.01)	4420	a 2012 0057	2012.06.26	5
B01J 20/02 (2006.01)	4400	a 2014 0133	2014.12.16	2

MD - BOPI 6/2016

1	2	3	4	5
B01J 20/285 (2006.01)	4400	a 2014 0133	2014.12.16	2
B01J 20/30 (2006.01)	4400	a 2014 0133	2014.12.16	2
B01J 31/16 (2006.01)	4420	a 2012 0057	2012.06.26	5
B01J 31/18 (2006.01)	4420	a 2012 0057	2012.06.26	5
B60K 16/00 (2006.01)	4401	a 2015 0093	2015.09.30	2
B60K 16/00 (2006.01)	4419	a 2015 0114	2015.11.16	5
B64C 13/16 (2006.01)	4413	a 2015 0020	2015.02.26	4
B64C 15/00 (2006.01)	4424	a 2015 0096	2015.10.05	6
B64C 27/08 (2006.01)	4413	a 2015 0020	2015.02.26	4
B64C 29/02 (2006.01)	4413	a 2015 0020	2015.02.26	4
B64C 29/02 (2006.01)	4424	a 2015 0096	2015.10.05	6
B64C 29/04 (2006.01)	4424	a 2015 0096	2015.10.05	6
C01B 3/02 (2006.01)	4418	a 2015 0095	2015.09.30	5
C01G 3/02 (2006.01)	4423	a 2015 0001	2015.01.13	5
C02F 1/00 (2006.01)	4414	a 2015 0106	2014.01.20	4
C02F 1/28 (2006.01)	4414	a 2015 0106	2014.01.20	4
C02F 101/30 (2006.01)	4418	a 2015 0095	2015.09.30	5
C02F 103/32 (2006.01)	4418	a 2015 0095	2015.09.30	5
C02F 3/28 (2006.01)	4418	a 2015 0095	2015.09.30	5
C07C 211/62 (2006.01)	4411	a 2012 0079	2011.02.15	4
C07C 231/24 (2006.01)	4391	a 2013 0073	2012.03.22	1
C07C 233/18 (2006.01)	4391	a 2013 0073	2012.03.22	1
C07C 233/36 (2006.01)	4411	a 2012 0079	2011.02.15	4
C07C 253/00 (2006.01)	4392	a 2013 0082	2013.10.30	1
C07C 277/08 (2006.01)	4415	a 2012 0129	2012.12.28	4
C07C 279/12 (2006.01)	4415	a 2012 0129	2012.12.28	4
C07C 279/14 (2006.01)	4415	a 2012 0129	2012.12.28	4
C07C 337/08 (2006.01)	4407	a 2015 0041	2015.04.29	3
C07C 337/08 (2006.01)	4393	a 2015 0083	2015.09.04	1
C07C 337/08 (2006.01)	4402	a 2015 0084	2015.09.04	2
C07C 39/38 (2006.01)	4402	a 2015 0084	2015.09.04	2
C07C 47/56 (2006.01)	4402	a 2015 0084	2015.09.04	2
C07D 209/26 (2006.01)	4415	a 2012 0129	2012.12.28	4
C07D 209/42 (2006.01)	4415	a 2012 0129	2012.12.28	4
C07D 213/48 (2006.01)	4407	a 2015 0041	2015.04.29	3
C07D 223/16 (2006.01)	4392	a 2013 0082	2013.10.30	1
C07D 231/20 (2006.01)	4425	a 2015 0019	2013.09.03	6
C07D 239/95 (2006.01)	4404	a 2015 0028	2015.03.18	2
C07D 263/44 (2006.01)	4415	a 2012 0129	2012.12.28	4
C07D 285/14 (2006.01)	4404	a 2015 0028	2015.03.18	2
C07D 307/70 (2006.01)	4399	a 2015 0029	2015.02.19	2
C07D 401/14 (2006.01)	4425	a 2015 0019	2013.09.03	6
C07D 405/12 (2006.01)	4393	a 2015 0083	2015.09.04	1
C07D 405/14 (2006.01)	4403	a 2013 0029	2012.11.16	2
C07D 405/14 (2006.01)	4425	a 2015 0019	2013.09.03	6
C07D 491/052 (2006.01)	4403	a 2013 0029	2012.11.16	2
C07D 513/04 (2006.01)	4404	a 2015 0028	2015.03.18	2
C07F 1/08 (2006.01)	4393	a 2015 0083	2015.09.04	1
C07F 15/04 (2006.01)	4407	a 2015 0041	2015.04.29	3
C10G 27/04 (2006.01)	4420	a 2012 0057	2012.06.26	5
C10G 27/10 (2006.01)	4420	a 2012 0057	2012.06.26	5
C12G 1/00 (2006.01)	4394	a 2014 0050	2014.05.21	1
C12G 1/02 (2006.01)	4394	a 2014 0050	2014.05.21	1
C12G 3/06 (2006.01)	4394	a 2014 0050	2014.05.21	1
C12G 3/07 (2006.01)	4394	a 2014 0050	2014.05.21	1
C12G 3/10 (2006.01)	4394	a 2014 0050	2014.05.21	1
C12M 1/00 (2006.01)	4418	a 2015 0095	2015.09.30	5
C12N 1/12 (2006.01)	4395	a 2014 0127	2014.11.28	1

1	2	3	4	5
C12N 1/12 (2006.01)	4421	a 2015 0004	2015.01.20	5
C12N 1/12 (2006.01)	4408	a 2015 0027	2015.03.18	3
C12P 3/00 (2006.01)	4418	a 2015 0095	2015.09.30	5
C12R 1/89 (2006.01)	4395	a 2014 0127	2014.11.28	1
C12R 1/89 (2006.01)	4421	a 2015 0004	2015.01.20	5
C12R 1/89 (2006.01)	4408	a 2015 0027	2015.03.18	3
C21C 5/52 (2006.01)	4422	a 2011 0079	2010.03.10	5
E05B 39/02 (2006.01)	4396	a 2015 0039	2015.04.27	1
F01K 25/10 (2006.01)	4409	a 2015 0034	2015.04.10	3
F02C 7/04 (2006.01)	4424	a 2015 0096	2015.10.05	6
F02M 35/00 (2006.01)	4424	a 2015 0096	2015.10.05	6
F24J 2/38 (2006.01)	4419	a 2015 0114	2015.11.16	5
F24J 2/54 (2006.01)	4401	a 2015 0093	2015.09.30	2
F24J 3/00 (2006.01)	4405	a 2014 0076	2014.07.17	2
F25B 11/00 (2006.01)	4409	a 2015 0034	2015.04.10	3
F25B 29/00 (2006.01)	4405	a 2014 0076	2014.07.17	2
F27B 3/08 (2006.01)	4422	a 2011 0079	2010.03.10	5
F27D 17/00 (2006.01)	4422	a 2011 0079	2010.03.10	5
G01N 27/12 (2006.01)	4423	a 2015 0001	2015.01.13	5
G01N 33/00 (2006.01)	4398	a 2014 0081	2014.08.12	2
G01N 33/02 (2006.01)	4398	a 2014 0081	2014.08.12	2
G01N 33/12 (2006.01)	4398	a 2014 0081	2014.08.12	2
G09F 3/03 (2006.01)	4396	a 2015 0039	2015.04.27	1
H02M 5/10 (2006.01)	4397	a 2014 0030	2014.03.28	1

**FF9Y Lista brevetelor de invenție de scurtă durată
acordate, aranjate în ordinea numerelor de brevet,
publicate în BOPI nr. 1-6/2016**

(11) Nr. brevet	(51) Indici de clasificare	(21) Nr. depozit	(22) Data depozit	(45) Nr. BOPI
1	2	3	4	5
989	A01C 7/12 (2006.01) A01C 7/20 (2006.01)	s 2015 0073	2015.06.02	1
990	A01M 1/00 (2006.01) A01M 1/02 (2006.01) A01M 5/02 (2006.01)	s 2015 0076	2015.06.10	1
991	A23K 1/00 (2006.01) A23K 1/16 (2006.01) C12N 1/20 (2006.01) C12R 1/225 (2006.01) C12R 1/23 (2006.01) C12R 1/25 (2006.01)	s 2015 0103	2015.07.23	1
992	A23L 1/06 (2006.01) A23L 1/05 (2006.01) A23L 1/052 (2006.01) A23L 1/0524 (2006.01) A23L 1/09 (2006.01)	s 2015 0050	2015.04.08	1

MD - BOPI 6/2016

1	2	3	4	5
993	A23L 1/30 (2006.01) A23L 1/076 (2006.01) A61K 36/00 (2006.01) A61K 36/21 (2006.01) A61K 9/14 (2006.01) A61K 129/00 (2006.01) A61K 125/00 (2006.01) A61K 131/00 (2006.01) A61P 3/10 (2006.01)	s 2015 0089	2015.07.07	1
994	A61F 9/007 (2006.01) A61K 31/573 (2006.01) A61P 27/12 (2006.01)	s 2015 0037	2015.03.16	1
995	A61K 38/21 (2015.01) A61P 31/22 (2015.01)	s 2015 0006	2015.01.27	1
996	A61N 5/067 (2006.01) A61P 1/02 (2006.01) A61K 6/027 (2006.01) A61K 6/04 (2006.01) A61K 35/745 (2015.01) A61K 35/747 (2015.01)	s 2015 0045	2015.04.01	1
997	B02C 19/00 (2006.01) B02C 19/11 (2006.01) B27L 11/00 (2006.01) B27L 11/02 (2006.01)	s 2015 0072	2015.06.01	1
998	C04B 14/06 (2006.01) C04B 20/04 (2006.01) C04B 28/00 (2006.01) B32B 7/02 (2006.01)	s 2015 0077	2015.06.10	1
999	C12G 1/00 (2006.01) C12H 3/00 (2006.01)	s 2015 0056	2015.04.17	1
1000	F03C 1/26 (2006.01) F16H 1/28 (2006.01)	s 2015 0135	2015.09.30	1
1001	G06F 1/20 (2006.01) H05K 7/20 (2006.01)	s 2014 0157	2014.12.15	1
1002	H02J 3/18 (2006.01)	s 2015 0094	2015.07.09	1
1003	A01K 67/00 (2006.01)	s 2015 0109	2015.08.05	2
1004	A61B 10/00 (2015.01) A61K 36/42 (2015.01) A61K 36/21 (2015.01) B82Y 5/00 (2015.01)	s 2015 0054	2015.04.10	2
1005	A61M 15/00 (2006.01)	s 2015 0132	2015.09.28	2
1006	C12G 1/00 (2006.01) C12G 1/02 (2006.01)	s 2015 0112	2015.08.13	2
1007	F03B 13/12 (2006.01) F03B 13/26 (2006.01)	s 2015 0130	2015.09.22	2
1008	G01L 3/24 (2006.01) G01L 3/26 (2006.01)	s 2015 0084	2015.06.23	2
1009	G01N 33/50 (2015.01)	s 2015 0029	2015.03.02	2
1010	H01C 17/00 (2006.01) H01C 17/04 (2006.01)	s 2015 0125	2015.09.11	2
1011	H04B 3/32 (2006.01) H04B 3/54 (2006.01) G01R 27/16 (2006.01)	s 2015 0082	2015.06.18	2
1012	A01G 17/00 (2006.01) A01N 43/16 (2006.01) A01N 31/16 (2006.01) A01P 21/00 (2006.01)	s 2015 0124	2015.09.09	3

1	2	3	4	5
1013	A01K 67/02 (2006.01) A61K 35/74 (2006.01) A61P 33/10 (2006.01)	s 2015 0140	2014.09.16	3
1014	A61B 10/00 (2006.01) G01N 33/48 (2006.01)	s 2015 0071	2015.05.28	3
1015	A61B 17/00 (2006.01) A61B 5/027 (2006.01) A61K 31/70 (2006.01) A61K 31/185 (2006.01)	s 2015 0065	2015.05.12	3
1016	A61F 5/02 (2006.01)	s 2015 0117	2015.08.24	3
1017	A61F 9/007 (2006.01)	s 2015 0090	2015.07.07	3
1018	A61K 31/5377 (2006.01) A61P 25/06 (2006.01)	s 2015 0138	2015.10.01	3
1019	A61K 36/55 (2006.01) A61K 47/08 (2006.01) A61K 36/185 (2006.01) A61P 1/02 (2006.01)	s 2015 0091	2015.07.08	3
1020	A01K 67/00 (2006.01) A01K 33/00 (2006.01) A61N 2/04 (2006.01)	s 2015 0102	2015.07.20	4
1021	A61B 10/00 (2006.01)	s 2015 0162	2015.12.14	4
1022	B65D 65/12 (2006.01) B65D 33/06 (2006.01)	s 2015 0128	2015.09.18	4
1023	B82Y 35/00 (2011.01) G01D 5/12 (2006.01) G01R 31/02 (2006.01) G01R 31/26 (2006.01) G01R 31/27 (2006.01)	s 2015 0147	2015.11.09	4
1024	C12G 1/00 (2006.01) C12G 1/02 (2006.01)	s 2015 0113	2015.08.13	4
1025	C23F 11/08 (2006.01) C23F 11/12 (2006.01) C23F 11/14 (2006.01)	s 2015 0136	2015.09.30	4
1026	C25B 9/06 (2006.01) C25B 1/02 (2006.01)	s 2015 0036	2014.04.15	4
1027	F04D 1/02 (2006.01) F04D 1/06 (2006.01) H02N 3/00 (2006.01)	s 2015 0142	2015.10.23	4
1028	F25D 1/00 (2006.01) B07B 1/10 (2006.01) B07B 9/02 (2006.01) A23K 1/00 (2006.01)	s 2015 0170	2015.12.28	4
1029	H02N 1/10 (2006.01)	s 2015 0143	2015.10.23	4
1030	H02N 1/10 (2006.01)	s 2015 0144	2015.10.27	4
1031	A01K 67/00 (2006.01)	s 2015 0145	2015.11.03	5
1032	A21D 2/36 (2006.01) A21D 2/38 (2006.01) A21D 8/02 (2006.01) A21D 13/02 (2006.01) A21D 13/04 (2006.01)	s 2015 0088	2015.07.03	5
1033	A61B 17/00 (2006.01) A61B 17/56 (2006.01)	s 2015 0110	2015.08.05	5
1034	A61B 17/00 (2006.01)	s 2015 0160	2015.12.10	5
1035	A61M 25/00 (2006.01) A61F 2/82 (2006.01)	s 2015 0131	2015.09.25	5
1036	B30B 9/02 (2006.01) B30B 9/04 (2006.01) C12G 1/02 (2006.01)	s 2016 0007	2015.01.26	5

1	2	3	4	5
1037	<i>C10L 5/40</i> (2006.01) <i>C10L 5/44</i> (2006.01)	s 2015 0156	2015.11.26	5
1038	<i>E04C 5/00</i> (2006.01) <i>E04C 5/18</i> (2006.01)	s 2015 0166	2015.12.22	5
1039	<i>G10H 3/18</i> (2006.01)	s 2015 0153	2015.11.13	5
1040	<i>H02M 7/02</i> (2006.01) <i>H02M 7/155</i> (2006.01)	s 2016 0020	2016.02.16	5
1041	<i>A01C 1/06</i> (2006.01)	s 2015 0139	2015.10.16	6
1042	<i>A01G 17/00</i> (2006.01) <i>A01N 43/12</i> (2006.01) <i>A01N 45/00</i> (2006.01) <i>A01P 21/00</i> (2006.01)	s 2015 0155	2015.11.25	6
1043	<i>A01K 61/00</i> (2006.01)	s 2015 0080	2015.06.17	6
1044	<i>A23K 1/00</i> (2006.01) <i>A23K 1/16</i> (2006.01) <i>A23K 1/18</i> (2006.01) <i>A01K 67/00</i> (2006.01)	s 2015 0133	2015.09.28	6
1045	<i>A23N 12/08</i> (2006.01) <i>A23N 1/00</i> (2006.01)	s 2015 0141	2015.10.23	6
1046	<i>A61B 10/00</i> (2006.01)	s 2015 0126	2015.09.11	6
1047	<i>A61B 17/76</i> (2006.01)	s 2015 0101	2015.07.17	6
1048	<i>A61F 9/01</i> (2006.01) <i>A61F 9/013</i> (2006.01)	s 2016 0015	2016.02.11	6
1049	<i>A61K 31/4184</i> (2006.01) <i>A23K 1/175</i> (2006.01) <i>A61D 7/00</i> (2006.01) <i>A61P 33/10</i> (2006.01)	s 2015 0048	2015.04.03	6
1050	<i>B08B 1/02</i> (2006.01) <i>B08B 11/00</i> (2006.01) <i>B21C 43/02</i> (2006.01)	s 2016 0030	2016.03.02	6
1051	<i>C12G 1/00</i> (2006.01) <i>C12G 1/02</i> (2006.01)	s 2015 0137	2015.10.01	6
1052	<i>F24J 2/38</i> (2006.01) <i>F24J 2/54</i> (2006.01)	s 2015 0154	2015.11.16	6
1053	<i>F25D 1/00</i> (2006.01) <i>B07B 1/10</i> (2006.01) <i>B07B 9/02</i> (2006.01) <i>A23K 10/00</i> (2016.01)	s 2016 0014	2016.02.09	6
1054	<i>F26B 17/10</i> (2006.01)	s 2015 0169	2015.12.28	6

**FF9Y Lista brevetelor de invenție de scurtă durată
acordate, aranjate în ordinea indicilor de clasificare
conform CIB, publicate în BOPI nr. 1-6/2016**

(51) Indici de clasificare	(11) Nr. brevet	(21) Nr. depozit	(22) Data depozit	(45) Nr. BOPI
1	2	3	4	5
<i>A01C 1/06</i> (2006.01)	1041	s 2015 0139	2015.10.16	6
<i>A01C 7/12</i> (2006.01)	989	s 2015 0073	2015.06.02	1
<i>A01C 7/20</i> (2006.01)	989	s 2015 0073	2015.06.02	1
<i>A01G 17/00</i> (2006.01)	1012	s 2015 0124	2015.09.09	3

1	2	3	4	5
A01G 17/00 (2006.01)	1042	s 2015 0155	2015.11.25	6
A01K 33/00 (2006.01)	1020	s 2015 0102	2015.07.20	4
A01K 61/00 (2006.01)	1043	s 2015 0080	2015.06.17	6
A01K 67/00 (2006.01)	1020	s 2015 0102	2015.07.20	4
A01K 67/00 (2006.01)	1044	s 2015 0133	2015.09.28	6
A01K 67/00 (2006.01)	1031	s 2015 0145	2015.11.03	5
A01K 67/00 (2006.01)	1003	s 2015 0109	2015.08.05	2
A01K 67/02 (2006.01)	1013	s 2015 0140	2014.09.16	3
A01M 1/00 (2006.01)	990	s 2015 0076	2015.06.10	1
A01M 1/02 (2006.01)	990	s 2015 0076	2015.06.10	1
A01M 5/02 (2006.01)	990	s 2015 0076	2015.06.10	1
A01N 31/16 (2006.01)	1012	s 2015 0124	2015.09.09	3
A01N 43/12 (2006.01)	1042	s 2015 0155	2015.11.25	6
A01N 43/16 (2006.01)	1012	s 2015 0124	2015.09.09	3
A01N 45/00 (2006.01)	1042	s 2015 0155	2015.11.25	6
A01P 21/00 (2006.01)	1012	s 2015 0124	2015.09.09	3
A01P 21/00 (2006.01)	1042	s 2015 0155	2015.11.25	6
A21D 13/02 (2006.01)	1032	s 2015 0088	2015.07.03	5
A21D 13/04 (2006.01)	1032	s 2015 0088	2015.07.03	5
A21D 2/36 (2006.01)	1032	s 2015 0088	2015.07.03	5
A21D 2/38 (2006.01)	1032	s 2015 0088	2015.07.03	5
A21D 8/02 (2006.01)	1032	s 2015 0088	2015.07.03	5
A23K 1/00 (2006.01)	1028	s 2015 0170	2015.12.28	4
A23K 1/00 (2006.01)	991	s 2015 0103	2015.07.23	1
A23K 1/00 (2006.01)	1044	s 2015 0133	2015.09.28	6
A23K 1/16 (2006.01)	991	s 2015 0103	2015.07.23	1
A23K 1/16 (2006.01)	1044	s 2015 0133	2015.09.28	6
A23K 1/175 (2006.01)	1049	s 2015 0048	2015.04.03	6
A23K 1/18 (2006.01)	1044	s 2015 0133	2015.09.28	6
A23K 10/00 (2016.01)	1053	s 2016 0014	2016.02.09	6
A23L 1/05 (2006.01)	992	s 2015 0050	2015.04.08	1
A23L 1/052 (2006.01)	992	s 2015 0050	2015.04.08	1
A23L 1/0524 (2006.01)	992	s 2015 0050	2015.04.08	1
A23L 1/06 (2006.01)	992	s 2015 0050	2015.04.08	1
A23L 1/076 (2006.01)	993	s 2015 0089	2015.07.07	1
A23L 1/09 (2006.01)	992	s 2015 0050	2015.04.08	1
A23L 1/30 (2006.01)	993	s 2015 0089	2015.07.07	1
A23N 1/00 (2006.01)	1045	s 2015 0141	2015.10.23	6
A23N 12/08 (2006.01)	1045	s 2015 0141	2015.10.23	6
A61B 10/00 (2006.01)	1014	s 2015 0071	2015.05.28	3
A61B 10/00 (2006.01)	1021	s 2015 0162	2015.12.14	4
A61B 10/00 (2015.01)	1004	s 2015 0054	2015.04.10	2
A61B 10/00 (2006.01)	1046	s 2015 0126	2015.09.11	6
A61B 17/00 (2006.01)	1033	s 2015 0110	2015.08.05	5
A61B 17/00 (2006.01)	1034	s 2015 0160	2015.12.10	5
A61B 17/00 (2006.01)	1015	s 2015 0065	2015.05.12	3
A61B 17/56 (2006.01)	1033	s 2015 0110	2015.08.05	5
A61B 17/76 (2006.01)	1047	s 2015 0101	2015.07.17	6
A61B 5/027 (2006.01)	1015	s 2015 0065	2015.05.12	3
A61D 7/00 (2006.01)	1049	s 2015 0048	2015.04.03	6
A61F 2/82 (2006.01)	1035	s 2015 0131	2015.09.25	5
A61F 5/02 (2006.01)	1016	s 2015 0117	2015.08.24	3
A61F 9/007 (2006.01)	1017	s 2015 0090	2015.07.07	3
A61F 9/007 (2006.01)	994	s 2015 0037	2015.03.16	1
A61F 9/01 (2006.01)	1048	s 2016 0015	2016.02.11	6
A61F 9/013 (2006.01)	1048	s 2016 0015	2016.02.11	6

MD - BOPI 6/2016

1	2	3	4	5
A61K 125/00 (2006.01)	993	s 2015 0089	2015.07.07	1
A61K 129/00 (2006.01)	993	s 2015 0089	2015.07.07	1
A61K 131/00 (2006.01)	993	s 2015 0089	2015.07.07	1
A61K 31/185 (2006.01)	1015	s 2015 0065	2015.05.12	3
A61K 31/4184 (2006.01)	1049	s 2015 0048	2015.04.03	6
A61K 31/5377 (2006.01)	1018	s 2015 0138	2015.10.01	3
A61K 31/573 (2006.01)	994	s 2015 0037	2015.03.16	1
A61K 31/70 (2006.01)	1015	s 2015 0065	2015.05.12	3
A61K 35/74 (2006.01)	1013	s 2015 0140	2014.09.16	3
A61K 35/745 (2015.01)	996	s 2015 0045	2015.04.01	1
A61K 35/747 (2015.01)	996	s 2015 0045	2015.04.01	1
A61K 36/00 (2006.01)	993	s 2015 0089	2015.07.07	1
A61K 36/185 (2006.01)	1019	s 2015 0091	2015.07.08	3
A61K 36/21 (2015.01)	1004	s 2015 0054	2015.04.10	2
A61K 36/21 (2006.01)	993	s 2015 0089	2015.07.07	1
A61K 36/42 (2015.01)	1004	s 2015 0054	2015.04.10	2
A61K 36/55 (2006.01)	1019	s 2015 0091	2015.07.08	3
A61K 38/21 (2015.01)	995	s 2015 0006	2015.01.27	1
A61K 47/08 (2006.01)	1019	s 2015 0091	2015.07.08	3
A61K 6/027 (2006.01)	996	s 2015 0045	2015.04.01	1
A61K 6/04 (2006.01)	996	s 2015 0045	2015.04.01	1
A61K 9/14 (2006.01)	993	s 2015 0089	2015.07.07	1
A61M 15/00 (2006.01)	1005	s 2015 0132	2015.09.28	2
A61M 25/00 (2006.01)	1035	s 2015 0131	2015.09.25	5
A61N 2/04 (2006.01)	1020	s 2015 0102	2015.07.20	4
A61N 5/067 (2006.01)	996	s 2015 0045	2015.04.01	1
A61P 1/02 (2006.01)	1019	s 2015 0091	2015.07.08	3
A61P 1/02 (2006.01)	996	s 2015 0045	2015.04.01	1
A61P 25/06 (2006.01)	1018	s 2015 0138	2015.10.01	3
A61P 27/12 (2006.01)	994	s 2015 0037	2015.03.16	1
A61P 3/10 (2006.01)	993	s 2015 0089	2015.07.07	1
A61P 31/22 (2015.01)	995	s 2015 0006	2015.01.27	1
A61P 33/10 (2006.01)	1013	s 2015 0140	2014.09.16	3
A61P 33/10 (2006.01)	1049	s 2015 0048	2015.04.03	6
B02C 19/00 (2006.01)	997	s 2015 0072	2015.06.01	1
B02C 19/11 (2006.01)	997	s 2015 0072	2015.06.01	1
B07B 1/10 (2006.01)	1028	s 2015 0170	2015.12.28	4
B07B 1/10 (2006.01)	1053	s 2016 0014	2016.02.09	6
B07B 9/02 (2006.01)	1028	s 2015 0170	2015.12.28	4
B07B 9/02 (2006.01)	1053	s 2016 0014	2016.02.09	6
B08B 1/02 (2006.01)	1050	s 2016 0030	2016.03.02	6
B08B 11/00 (2006.01)	1050	s 2016 0030	2016.03.02	6
B21C 43/02 (2006.01)	1050	s 2016 0030	2016.03.02	6
B27L 11/00 (2006.01)	997	s 2015 0072	2015.06.01	1
B27L 11/02 (2006.01)	997	s 2015 0072	2015.06.01	1
B30B 9/02 (2006.01)	1036	s 2016 0007	2015.01.26	5
B30B 9/04 (2006.01)	1036	s 2016 0007	2015.01.26	5
B32B 7/02 (2006.01)	998	s 2015 0077	2015.06.10	1
B65D 33/06 (2006.01)	1022	s 2015 0128	2015.09.18	4
B65D 65/12 (2006.01)	1022	s 2015 0128	2015.09.18	4
B82Y 35/00 (2011.01)	1023	s 2015 0147	2015.11.09	4
B82Y 5/00 (2015.01)	1004	s 2015 0054	2015.04.10	2
C04B 14/06 (2006.01)	998	s 2015 0077	2015.06.10	1
C04B 20/04 (2006.01)	998	s 2015 0077	2015.06.10	1
C04B 28/00 (2006.01)	998	s 2015 0077	2015.06.10	1
C10L 5/40 (2006.01)	1037	s 2015 0156	2015.11.26	5

1	2	3	4	5
C10L 5/44 (2006.01)	1037	s 2015 0156	2015.11.26	5
C12G 1/00 (2006.01)	1006	s 2015 0112	2015.08.13	2
C12G 1/00 (2006.01)	1024	s 2015 0113	2015.08.13	4
C12G 1/00 (2006.01)	999	s 2015 0056	2015.04.17	1
C12G 1/00 (2006.01)	1051	s 2015 0137	2015.10.01	6
C12G 1/02 (2006.01)	1006	s 2015 0112	2015.08.13	2
C12G 1/02 (2006.01)	1024	s 2015 0113	2015.08.13	4
C12G 1/02 (2006.01)	1051	s 2015 0137	2015.10.01	6
C12G 1/02 (2006.01)	1036	s 2016 0007	2015.01.26	5
C12H 3/00 (2006.01)	999	s 2015 0056	2015.04.17	1
C12N 1/20 (2006.01)	991	s 2015 0103	2015.07.23	1
C12R 1/225 (2006.01)	991	s 2015 0103	2015.07.23	1
C12R 1/23 (2006.01)	991	s 2015 0103	2015.07.23	1
C12R 1/25 (2006.01)	991	s 2015 0103	2015.07.23	1
C23F 11/08 (2006.01)	1025	s 2015 0136	2015.09.30	4
C23F 11/12 (2006.01)	1025	s 2015 0136	2015.09.30	4
C23F 11/14 (2006.01)	1025	s 2015 0136	2015.09.30	4
C25B 1/02 (2006.01)	1026	s 2015 0036	2014.04.15	4
C25B 9/06 (2006.01)	1026	s 2015 0036	2014.04.15	4
E04C 5/00 (2006.01)	1038	s 2015 0166	2015.12.22	5
E04C 5/18 (2006.01)	1038	s 2015 0166	2015.12.22	5
F03B 13/12 (2006.01)	1007	s 2015 0130	2015.09.22	2
F03B 13/26 (2006.01)	1007	s 2015 0130	2015.09.22	2
F03C 1/26 (2006.01)	1000	s 2015 0135	2015.09.30	1
F04D 1/02 (2006.01)	1027	s 2015 0142	2015.10.23	4
F04D 1/06 (2006.01)	1027	s 2015 0142	2015.10.23	4
F16H 1/28 (2006.01)	1000	s 2015 0135	2015.09.30	1
F24J 2/38 (2006.01)	1052	s 2015 0154	2015.11.16	6
F24J 2/54 (2006.01)	1052	s 2015 0154	2015.11.16	6
F25D 1/00 (2006.01)	1028	s 2015 0170	2015.12.28	4
F25D 1/00 (2006.01)	1053	s 2016 0014	2016.02.09	6
F26B 17/10 (2006.01)	1054	s 2015 0169	2015.12.28	6
G01D 5/12 (2006.01)	1023	s 2015 0147	2015.11.09	4
G01L 3/24 (2006.01)	1008	s 2015 0084	2015.06.23	2
G01L 3/26 (2006.01)	1008	s 2015 0084	2015.06.23	2
G01N 33/48 (2006.01)	1014	s 2015 0071	2015.05.28	3
G01N 33/50 (2015.01)	1009	s 2015 0029	2015.03.02	2
G01R 27/16 (2006.01)	1011	s 2015 0082	2015.06.18	2
G01R 31/02 (2006.01)	1023	s 2015 0147	2015.11.09	4
G01R 31/26 (2006.01)	1023	s 2015 0147	2015.11.09	4
G01R 31/27 (2006.01)	1023	s 2015 0147	2015.11.09	4
G06F 1/20 (2006.01)	1001	s 2014 0157	2014.12.15	1
G10H 3/18 (2006.01)	1039	s 2015 0153	2015.11.13	5
H01C 17/00 (2006.01)	1010	s 2015 0125	2015.09.11	2
H01C 17/04 (2006.01)	1010	s 2015 0125	2015.09.11	2
H02J 3/18 (2006.01)	1002	s 2015 0094	2015.07.09	1
H02M 7/02 (2006.01)	1040	s 2016 0020	2016.02.16	5
H02M 7/155 (2006.01)	1040	s 2016 0020	2016.02.16	5
H02N 1/10 (2006.01)	1029	s 2015 0143	2015.10.23	4
H02N 1/10 (2006.01)	1030	s 2015 0144	2015.10.27	4
H02N 3/00 (2006.01)	1027	s 2015 0142	2015.10.23	4
H04B 3/32 (2006.01)	1011	s 2015 0082	2015.06.18	2
H04B 3/54 (2006.01)	1011	s 2015 0082	2015.06.18	2
H05K 7/20 (2006.01)	1001	s 2014 0157	2014.12.15	1

**Lista certificatelor de înregistrare a mărcilor,
aranjate în ordinea numerelor de înregistrare,
publicate în BOPI nr. 1-6/2016**

(111) Nr. înregistrării	(511) Clase	(210) Nr. depozit	(450) Nr. BOPI	(111) Nr. înregistrării	(511) Clase	(210) Nr. depozit	(450) Nr. BOPI
1	2	3	4	1	2	3	4
27516	35	032617	2	27594	34	036765	1
27535	01,19	035992	1	27595	29,30	036222	4
27538	01	036121	1	27596	35,41	035569	1
27539	02,17,19	036124	1	27597	25,35	036301	1
27540	17,19	036125	1	27598	35	036551	1
27541	01,17,19	036126	1	27599	07	036318	1
27542	02,17,19	036128	1	27600	29,31	036320	1
27543	17,19	036129	1	27601	29,30,31,32,35	036339	4
27544	02,17,19	036131	1	27602	03,35	036314	1
27545	01	036133	1	27603	12,37	036465	1
27546	01	036134	1	27604	41,44	036298	1
27547	01	036136	1	27605	21,35	036552	1
27548	02,17,19	036137	1	27606	07,08,09	036365	1
27554	35	036191	4	27607	03	036401	1
27561	05	036599	1	27608	05	036402	1
27562	29,30,31, 32,35,39	036706	1	27609	25,41	036481	1
27563	35	036665	1	27610	25,41	036482	1
27564	16,31,32,33, 35,36,39,41, 43,44,45	035586	1	27611	25,41	036483	1
27566	17,19	036597	1	27612	25,41	036484	1
27567	08	036623	1	27613	35,36,42	036708	1
27568	06,19,37	036607	1	27614	29	036668	1
27569	43	035674	1	27615	29	036669	1
27570	01,05,08,31,35	036224	1	27616	41,44	036277	1
27571	34	036499	1	27617	34	036325	1
27572	16,21,24	036477	1	27618	34	036341	1
27573	37	036557	1	27619	24,25,35	036529	1
27575	03	035860	1	27620	33	036114	1
27576	29,30	036601	1	27621	30	033962	1
27577	30	036593	1	27622	33,35	036652	1
27578	43	036218	1	27623	34	036659	1
27579	12	036102	1	27624	34	036667	1
27580	29,35	035483	1	27625	09,35,42	036581	2
27581	03,05,10,44	036239	1	27626	09	036582	2
27582	35,41,45	036414	3	27627	29	036658	1
27583	35,41,42	036540	1	27628	16,17	035690	4
27584	08	036624	1	27629	30,35,43	036425	1
27585	30,43	036769	1	27630	28	036430	1
27586	05	036775	1	27631	05	036403	1
27587	05	036776	1	27632	44	036639	1
27588	07	036457	1	27633	32,35	036690	1
27589	07	036458	1	27634	20,35,41	035966	1
27590	01	036757	1	27635	36	036837	1
27591	01	036713	1	27636	33	034652	1
27592	01	036738	1	27637	14	035444	1
27593	34	036764	1	27638	33,35	035467	1
				27639	35,39,43,45	035737	1
				27640	30,32	035810	4

(111) Nr. înregistrării	(511) Clase	(210) Nr. depozit	(450) Nr. BOPI
1	2	3	4
27641	29,43	035831	1
27642	44	035853	3
27643	44	035974	1
27644	36	036290	1
27645	12,35,37	036302	1
27646	29,30,32,35,43	036418	2
27647	03,07,11,21,25, 33,38,41	036427	2
27648	34	036491	2
27649	25,35	036495	2
27650	05	036513	2
27651	01,05	036517	2
27652	01,05	036518	2
27653	01,05	036519	2
27654	01,05	036520	2
27655	01,05	036521	2
27656	03	036558	2
27657	35,41	036583	2
27658	45	036615	2
27659	06,20,24	036785	2
27679	44	035392	1
27686	04,07,35,37	034678	4
27754	01,03	036199	1
27755	02	036407	1
27756	03	036408	1
27757	01	036393	1
27758	25,35	035659	1
27760	05	036264	1
27761	01,03,04	036524	1
27762	34	036442	1
27763	04,05,06,08,09, 10,11,12,14,15, 18,19,20,21,22, 23,25,26,28,29, 31,32,34,37, 38,39,40,41, 42,43,44,45	035718	2
27764	37,42	036650	2
27765	41,42	036847	2
27766	34	036097	2
27767	09,10,14,25	035886	1
27768	29,30,35,39,43	036741	1
27769	33,36,41	036428	2
27770	35,43	036429	2
27771	43	036432	2
27772	30	036433	2
27773	30	036434	2
27774	05	036453	2
27775	05	036489	2
27776	39	036282	2
27777	01,19	034518	2
27778	21	036310	2
27779	43	036537	2
27780	34	034885	2
27781	34	034907	2

(111) Nr. înregistrării	(511) Clase	(210) Nr. depozit	(450) Nr. BOPI
1	2	3	4
27782	42	036554	2
27783	35,41	036547	2
27784	32,35	036616	2
27785	04,37	036826	2
27786	38,42	036866	2
27787	31	036878	2
27788	29,30	036417	2
27789	07,08,09,17,21	035060	2
27790	39,43	036516	2
27791	41,43	036571	2
27792	41,43	036573	2
27793	37,42	036642	2
27794	05	036602	2
27795	05	036603	2
27796	29,30	030199	3
27797	25,41	036227	2
27798	03,29,30,31, 32,33	036185	2
27799	29,30,32	036835	2
27800	35,37	036855	2
27801	38,42	036867	2
27802	07,12,35,37	036912	2
27803	29,30	036928	2
27804	16,35,38,41,45	034803	3
27805	03	036486	2
27806	03	036488	2
27807	32	036490	2
27808	09,36	036502	2
27809	33,35	034936	2
27810	06,19,35,37	036791	4
27811	01	036758	2
27812	03,05,35	036169	2
27813	03,05,35	037379	2
27814	36	036300	1
27815	09,42	036852	2
27816	34	036313	1
27817	34	036333	1
27818	34	036334	1
27819	34	036335	1
27820	34	036307	1
27821	16	036470	2
27822	16	036471	2
27823	05	036577	2
27824	29,30,39,43	036907	2
27825	36,37	036598	2
27826	32,35	034286	2
27827	32,35	034287	2
27828	10,25,28	035996	2
27829	33	035530	2
27830	41	033784	2
27831	36	036916	2
27832	42	036946	2
27833	30	034144	2
27834	03	036387	1

(111) Nr. înregistrării	(511) Clase	(210) Nr. depozit	(450) Nr. BOPI
1	2	3	4
27835	33	035374	2
27836	34	036648	2
27837	43	036709	2
27838	44	036951	2
27839	43	035108	2
27840	37,39	036214	2
27841	35,37,39	036215	2
27842	25,30,35,43	036544	2
27843	29	036759	2
27844	03	036531	2
27845	09,35,36, 38,41,42	035171	2
27846	29	036707	2
27847	29,30,35	036584	2
27848	30	036871	2
27849	30	036872	2
27850	01,02,17,19,35	036130	2
27851	43	036067	2
27852	01,17,19	036122	3
27853	05	036246	3
27854	36	036254	3
27855	29,35	036683	3
27856	43	036889	4
27857	35,38,42	036876	4
27858	05	036913	3
27859	29,30	035221	2
27860	39	036543	3
27861	30	036663	3
27862	44	036806	3
27863	36,37	036950	3
27864	39	036698	3
27865	30,35	036561	3
27866	30,35	036940	3
27867	30,35	036962	3
27868	30,35	036963	3
27869	29,32,38,39	035292	3
27870	03	035953	3
27871	25,35	036163	3
27872	34	036324	3
27873	34	036328	3
27874	05,31,35,39	036848	3
27875	03	036555	3
27876	14	036560	3
27877	30,32,33	036661	3
27878	35,36	036899	4
27879	35	037026	3
27880	30	037083	3
27881	09,15,16,25, 35,41	037032	3
27882	02,19,35	036180	3
27883	03,05	036219	6
27884	05,29,32,35	037013	3
27885	33	034233	3
27886	05	036384	3

(111) Nr. înregistrării	(511) Clase	(210) Nr. depozit	(450) Nr. BOPI
1	2	3	4
27887	18,24,25,26	036997	3
27888	41	036589	3
27889	16,28,30,35,38	036914	3
27890	43	037019	3
27891	43	036575	3
27892	29,30,31,43	036567	3
27893	39,43	036626	3
27894	35,38,39,42	035762	3
27895	34	034906	3
27896	34	035113	3
27897	33	035834	3
27898	34	036326	3
27899	34	036327	3
27900	30	036411	3
27901	30,32	036553	3
27902	05	037062	3
27903	09,16,35,36,38, 39,41,42	037110	3
27904	34	036766	3
27905	34	036662	3
27906	34	036750	3
27907	34	036751	3
27908	34	036805	3
27909	29,35,43	036011	3
27910	33	036629	4
27911	05	036954	3
27912	05	036961	3
27913	38,41	036685	3
27914	07	036238	3
27915	31	036929	3
27916	33,43,44	035577	3
27917	34	036096	4
27918	19	036146	3
27919	01,19	036024	3
27920	17	036150	3
27921	01	036151	3
27922	01	036152	3
27923	01	036156	3
27924	01	036157	3
27925	01	036158	3
27926	17	036159	3
27927	01	036160	3
27928	19	036148	3
27929	16,38,41	035745	3
27930	03,09,11,35	036515	3
27931	29,30,32, 35,41,43	035320	3
27932	01,05,09,10,29, 32,41,44,45	036381	4
27933	07,11,21, 29,30,32	036570	3
27934	07,11,21, 29,30,32	036437	3
27935	41,43	036572	5
27936	33,35	036474	3

(111) Nr. înregistrării	(511) Clase	(210) Nr. depozit	(450) Nr. BOPI
1	2	3	4
27937	35,37	036703	3
27938	32,35	034983	3
27939	34	036306	3
27940	03	037044	4
27941	03	037045	4
27942	29	036859	4
27943	06,11,17,19,35	037024	4
27944	35,36,37	036777	4
27945	07	036853	4
27946	29,30	036978	4
27947	20,41,43	037131	4
27948	06,16,20,35	037164	4
27949	02	035587	4
27950	44	036744	4
27951	05	036922	4
27952	05	036923	4
27953	05	036924	4
27954	05	036925	4
27955	08	036932	4
27956	33	037091	4
27957	33	037097	4
27958	16,35,44	036213	4
27959	33	036596	4
27960	32	037085	4
27961	35,36,45	037082	4
27962	42	035591	4
27963	33	035818	4
27964	33	035819	4
27965	01,05	037129	4
27966	16,28,35	036865	4
27967	03	037066	4
27968	05,35	036176	4
27969	16,21,24,29,30, 31,32,33,35	035605	4
27970	05	036140	4
27971	36	036170	4
27972	03	037006	4
27973	30	037007	4
27974	05	037008	4
27975	17	037111	4
27976	25,42	037113	4
27977	05	037126	4
27978	18,25,32,35,41	034050	4
27979	34	037105	4
27980	30,43	036890	4
27981	35,41,43	037025	4
27982	25,35	035740	4
27983	41,44	037112	4
27984	21	037094	4
27985	03,21	036921	4
27986	17,19,35,37	037152	4
27987	31,39	037182	4
27988	20	037188	4
27989	03	036687	4

(111) Nr. înregistrării	(511) Clase	(210) Nr. depozit	(450) Nr. BOPI
1	2	3	4
27990	03	036688	4
27991	03	036689	4
27992	05	036870	4
27993	25,35,45	036753	4
27994	04,07,08,10,11, 17,18,21,31,34, 35,37,38,39, 42,44,45	036564	4
27995	41	036896	4
27996	41	036897	4
27997	11,35,37	037005	4
27998	32	037185	4
27999	32	037186	4
28000	33	037189	4
28001	29,30,32,33, 34,41,43	036825	4
28002	30	035822	4
28003	32,41,44,45	036322	4
28004	16,18,30	036795	4
28005	19	036802	4
28006	33	036815	4
28007	33	036816	4
28008	33	036819	4
28009	33	036820	4
28010	34	037195	4
28011	17	036585	4
28012	25,35	036781	4
28013	35,38	036090	4
28014	25	035987	4
28015	06,19	036792	4
28016	06,19,20	036793	4
28017	29,43	037219	4
28018	41	036362	4
28019	05,29,32,35	036449	4
28020	05,29,32,35	036532	4
28021	30	034787	4
28022	05	036927	4
28023	20,37	036919	4
28024	35	036609	4
28025	03	036780	4
28026	03,07,09,11,16, 21,29,30,32, 35,38,43	036426	4
28027	05	036973	4
28028	05	036975	4
28029	29,30,31,32	037042	4
28030	21,29,30,32	037086	4
28031	11,35,37	037193	4
28032	05,35	037239	4
28033	37	037282	4
28034	44	037318	4
28035	03,07,09,11,16, 28,30,35,38	036684	4
28036	05,33	036936	4
28037	01,03	036937	4

(111) Nr. înregistrării	(511) Clase	(210) Nr. depozit	(450) Nr. BOPI
1	2	3	4
28038	01,05	036210	4
28039	28	037173	4
28040	07,11	036319	4
28041	09,35,36,39,42	037075	4
28042	35,37,42	036419	4
28043	09,35,36,39,42	037076	4
28044	09,35,36,39,42	037077	4
28045	20,24,25,32, 33,43,44	037212	4
28046	01	036147	4
28047	01	036153	4
28048	01	036154	4
28049	01	036155	4
28050	33	037092	4
28051	29,30,32	036436	5
28052	33	034699	5
28053	25	036747	5
28054	03,05,10	037334	5
28055	41	037340	5
28056	12,35	036939	5
28057	05	037168	5
28058	33	037251	5
28059	30,35,43	034895	6
28060	30,35,43	034898	6
28061	41	036898	5
28062	03,37	037139	5
28063	01,05,35,44	037230	5
28064	01,05,35,44	037265	5
28065	01,05,35,44	037235	5
28066	01,05,35,44	037236	5
28067	01,05,35,44	037237	5
28068	35	037190	5
28069	29,35	037242	5
28070	35,41	037264	5
28071	05	037365	5
28072	09,35,36, 38,41,42	037394	5
28073	09,35,36, 38,41,42	037395	5
28074	09,35,36, 38,41,42	037399	5
28075	09,35,36, 38,41,42	037400	5
28076	05	037351	6
28077	30	036958	5
28078	30	037154	5
28079	01,09,16	035421	5
28080	12	035579	5
28081	12	035580	5
28082	34	036756	5
28083	34	036813	5
28084	09,35,39,43	035993	6
28085	33	037145	6
28086	29,30,31,35	036779	6
28087	31,35	037360	6

(111) Nr. înregistrării	(511) Clase	(210) Nr. depozit	(450) Nr. BOPI
1	2	3	4
28088	12,35,37,39	037034	6
28089	33	037069	6
28090	30	037293	6
28091	07,08,09,11,35	036695	6
28092	41,42	037061	6
28093	35,41	037065	6
28094	35,41	037262	6
28095	36	037276	6
28096	36	037277	6
28097	32,35,36,41	037284	6
28098	43	037316	6
28099	35,44	037345	6
28100	35,44	037346	6
28101	29	037411	6
28102	30	037532	6
28103	41	036363	6
28104	01,05	037343	6
28105	19	037030	6
28106	30	037516	6
28107	16	036969	6
28108	11	037023	6
28109	01,05,29,30,32	036875	6
28110	05	036877	6
28111	34	036909	6
28112	05	036915	6
28113	11	036931	6
28114	34	036752	6
28115	33,41,43	036469	6
28116	38,42,44,45	036416	6
28117	35,37,39	036463	6
28118	36,37,39	036882	6
28119	03	036930	6
28120	33	036817	6
28121	03,05	036858	6
28122	39,41,43	036908	6
28123	12	037171	6
28124	05	037196	6
28125	35	037176	6
28126	32,33	036202	6
28127	32,33	036204	6
28128	33	036205	6
28129	29,31,35,39	037160	6
28130	35,37,38,42	034798	6
28131	35,37,38,42	034799	6
28132	35	037335	6
28133	09,18	037115	6
28134	05	033723	6
28135	43	037162	6
28136	12	037322	6
28137	12	037323	6
28138	12	037324	6
28139	12	037325	6
28140	12	037326	6
28141	12	037327	6

(111) Nr. înregistrării	(511) Clase	(210) Nr. depozit	(450) Nr. BOPI
1	2	3	4
28142	12	037328	6
28143	12	037329	6
28144	12	037330	6
28145	12	037331	6
28146	33	031712	6
28147	33	033113	6
28148	34	036312	6
28149	05	036344	6
28150	33	034719	6
28151	19,20,37	036996	6
28152	30	037020	6
28153	09	037502	6
28154	35,37,39	037508	6
28155	03,11	037511	6
28156	07,09,37, 40,41,42	037515	6

(111) Nr. înregistrării	(511) Clase	(210) Nr. depozit	(450) Nr. BOPI
1	2	3	4
28157	41	037222	6
28158	41,42	037438	6
28159	05	037000	6
28160	34	036323	6
28161	30,35	036964	6
28162	30,35	036965	6
28163	02	037309	6
28164	34	037011	6
28165	35,36,37	037364	6
28166	30,43	035963	6
28167	30,43	035964	6
28168	35	036797	6
28170	33	036884	6
28171	35,38,41	036911	6
28172	19,20,21	037031	6

**Lista certificatelor de înregistrare a mărcilor,
aranjate în ordinea claselor conform CIPS,
publicate în BOPI nr. 1-6/2016**

(511) Clase	(111) Nr. înregistrării	(210) Nr. depozit	(450) Nr. BOPI
1	2	3	4
01	27535	035992	1
01	27538	036121	1
01	27541	036126	1
01	27545	036133	1
01	27546	036134	1
01	27547	036136	1
01	27570	036224	1
01	27590	036757	1
01	27591	036713	1
01	27592	036738	1
01	27651	036517	2
01	27652	036518	2
01	27653	036519	2
01	27654	036520	2
01	27655	036521	2
01	27754	036199	1
01	27757	036393	1
01	27761	036524	1
01	27777	034518	2
01	27811	036758	2
01	27850	036130	2
01	27852	036122	3
01	27919	036024	3
01	27921	036151	3

(511) Clase	(111) Nr. înregistrării	(210) Nr. depozit	(450) Nr. BOPI
1	2	3	4
01	27922	036152	3
01	27923	036156	3
01	27924	036157	3
01	27925	036158	3
01	27927	036160	3
01	27932	036381	4
01	27965	037129	4
01	28037	036937	4
01	28038	036210	4
01	28046	036147	4
01	28047	036153	4
01	28048	036154	4
01	28049	036155	4
01	28063	037230	5
01	28064	037265	5
01	28065	037235	5
01	28066	037236	5
01	28067	037237	5
01	28079	035421	5
01	28104	037343	6
01	28109	036875	6
02	27539	036124	1
02	27542	036128	1
02	27544	036131	1

(511) Clase	(111) Nr. înregistrării	(210) Nr. depozit	(450) Nr. BOPI	(511) Clase	(111) Nr. înregistrării	(210) Nr. depozit	(450) Nr. BOPI
1	2	3	4	1	2	3	4
02	27548	036137	1	05	27631	036403	1
02	27755	036407	1	05	27650	036513	2
02	27850	036130	2	05	27651	036517	2
02	27882	036180	3	05	27652	036518	2
02	27949	035587	4	05	27653	036519	2
02	28163	037309	6	05	27654	036520	2
03	27575	035860	1	05	27655	036521	2
03	27581	036239	1	05	27760	036264	1
03	27602	036314	1	05	27763	035718	2
03	27607	036401	1	05	27774	036453	2
03	27647	036427	2	05	27775	036489	2
03	27656	036558	2	05	27794	036602	2
03	27754	036199	1	05	27795	036603	2
03	27756	036408	1	05	27812	036169	2
03	27761	036524	1	05	27813	037379	2
03	27798	036185	2	05	27823	036577	2
03	27805	036486	2	05	27853	036246	3
03	27806	036488	2	05	27858	036913	3
03	27812	036169	2	05	27874	036848	3
03	27813	037379	2	05	27883	036219	6
03	27834	036387	1	05	27884	037013	3
03	27844	036531	2	05	27886	036384	3
03	27870	035953	3	05	27902	037062	3
03	27875	036555	3	05	27911	036954	3
03	27883	036219	6	05	27912	036961	3
03	27930	036515	3	05	27932	036381	4
03	27940	037044	4	05	27951	036922	4
03	27941	037045	4	05	27952	036923	4
03	27967	037066	4	05	27953	036924	4
03	27972	037006	4	05	27954	036925	4
03	27985	036921	4	05	27965	037129	4
03	27989	036687	4	05	27968	036176	4
03	27990	036688	4	05	27970	036140	4
03	27991	036689	4	05	27974	037008	4
03	28025	036780	4	05	27977	037126	4
03	28026	036426	4	05	27992	036870	4
03	28035	036684	4	05	28019	036449	4
03	28037	036937	4	05	28020	036532	4
03	28054	037334	5	05	28022	036927	4
03	28062	037139	5	05	28027	036973	4
03	28119	036930	6	05	28028	036975	4
03	28121	036858	6	05	28032	037239	4
03	28155	037511	6	05	28036	036936	4
04	27686	034678	4	05	28038	036210	4
04	27761	036524	1	05	28054	037334	5
04	27763	035718	2	05	28057	037168	5
04	27785	036826	2	05	28063	037230	5
04	27994	036564	4	05	28064	037265	5
05	27561	036599	1	05	28065	037235	5
05	27570	036224	1	05	28066	037236	5
05	27581	036239	1	05	28067	037237	5
05	27586	036775	1	05	28071	037365	5
05	27587	036776	1	05	28076	037351	6
05	27608	036402	1	05	28104	037343	6

(511) Clase	(111) Nr. înregistrării	(210) Nr. depozit	(450) Nr. BOPI	(511) Clase	(111) Nr. înregistrării	(210) Nr. depozit	(450) Nr. BOPI
1	2	3	4	1	2	3	4
05	28109	036875	6	09	27930	036515	3
05	28110	036877	6	09	27932	036381	4
05	28112	036915	6	09	28026	036426	4
05	28121	036858	6	09	28035	036684	4
05	28124	037196	6	09	28041	037075	4
05	28134	033723	6	09	28043	037076	4
05	28149	036344	6	09	28044	037077	4
05	28159	037000	6	09	28072	037394	5
06	27568	036607	1	09	28073	037395	5
06	27659	036785	2	09	28074	037399	5
06	27763	035718	2	09	28075	037400	5
06	27810	036791	4	09	28079	035421	5
06	27943	037024	4	09	28084	035993	6
06	27948	037164	4	09	28091	036695	6
06	28015	036792	4	09	28133	037115	6
06	28016	036793	4	09	28153	037502	6
07	27588	036457	1	09	28156	037515	6
07	27589	036458	1	10	27581	036239	1
07	27599	036318	1	10	27763	035718	2
07	27606	036365	1	10	27767	035886	1
07	27647	036427	2	10	27828	035996	2
07	27686	034678	4	10	27932	036381	4
07	27789	035060	2	10	27994	036564	4
07	27802	036912	2	10	28054	037334	5
07	27914	036238	3	11	27647	036427	2
07	27933	036570	3	11	27763	035718	2
07	27934	036437	3	11	27930	036515	3
07	27945	036853	4	11	27933	036570	3
07	27994	036564	4	11	27934	036437	3
07	28026	036426	4	11	27943	037024	4
07	28035	036684	4	11	27994	036564	4
07	28040	036319	4	11	27997	037005	4
07	28091	036695	6	11	28026	036426	4
07	28156	037515	6	11	28031	037193	4
08	27567	036623	1	11	28035	036684	4
08	27570	036224	1	11	28040	036319	4
08	27584	036624	1	11	28091	036695	6
08	27606	036365	1	11	28108	037023	6
08	27763	035718	2	11	28113	036931	6
08	27789	035060	2	11	28155	037511	6
08	27955	036932	4	12	27579	036102	1
08	27994	036564	4	12	27603	036465	1
08	28091	036695	6	12	27645	036302	1
09	27606	036365	1	12	27763	035718	2
09	27625	036581	2	12	27802	036912	2
09	27626	036582	2	12	28056	036939	5
09	27763	035718	2	12	28080	035579	5
09	27767	035886	1	12	28081	035580	5
09	27789	035060	2	12	28088	037034	6
09	27808	036502	2	12	28123	037171	6
09	27815	036852	2	12	28136	037322	6
09	27845	035171	2	12	28137	037323	6
09	27881	037032	3	12	28138	037324	6
09	27903	037110	3	12	28139	037325	6

MD - BOPI 6/2016

(511) Clase	(111) Nr. înregistrării	(210) Nr. depozit	(450) Nr. BOPI	(511) Clase	(111) Nr. înregistrării	(210) Nr. depozit	(450) Nr. BOPI
1	2	3	4	1	2	3	4
12	28140	037326	6	18	28004	036795	4
12	28141	037327	6	18	28133	037115	6
12	28142	037328	6	19	27535	035992	1
12	28143	037329	6	19	27539	036124	1
12	28144	037330	6	19	27540	036125	1
12	28145	037331	6	19	27541	036126	1
14	27637	035444	1	19	27542	036128	1
14	27763	035718	2	19	27543	036129	1
14	27767	035886	1	19	27544	036131	1
14	27876	036560	3	19	27548	036137	1
15	27763	035718	2	19	27566	036597	1
15	27881	037032	3	19	27568	036607	1
16	27564	035586	1	19	27763	035718	2
16	27572	036477	1	19	27777	034518	2
16	27628	035690	4	19	27810	036791	4
16	27804	034803	3	19	27850	036130	2
16	27821	036470	2	19	27852	036122	3
16	27822	036471	2	19	27882	036180	3
16	27881	037032	3	19	27918	036146	3
16	27889	036914	3	19	27919	036024	3
16	27903	037110	3	19	27928	036148	3
16	27929	035745	3	19	27943	037024	4
16	27948	037164	4	19	27986	037152	4
16	27958	036213	4	19	28005	036802	4
16	27966	036865	4	19	28015	036792	4
16	27969	035605	4	19	28016	036793	4
16	28004	036795	4	19	28105	037030	6
16	28026	036426	4	19	28151	036996	6
16	28035	036684	4	19	28172	037031	6
16	28079	035421	5	20	27634	035966	1
16	28107	036969	6	20	27659	036785	2
17	27539	036124	1	20	27763	035718	2
17	27540	036125	1	20	27947	037131	4
17	27541	036126	1	20	27948	037164	4
17	27542	036128	1	20	27988	037188	4
17	27543	036129	1	20	28016	036793	4
17	27544	036131	1	20	28023	036919	4
17	27548	036137	1	20	28045	037212	4
17	27566	036597	1	20	28151	036996	6
17	27628	035690	4	20	28172	037031	6
17	27789	035060	2	21	27572	036477	1
17	27850	036130	2	21	27605	036552	1
17	27852	036122	3	21	27647	036427	2
17	27920	036150	3	21	27763	035718	2
17	27926	036159	3	21	27778	036310	2
17	27943	037024	4	21	27789	035060	2
17	27975	037111	4	21	27933	036570	3
17	27986	037152	4	21	27934	036437	3
17	27994	036564	4	21	27969	035605	4
17	28011	036585	4	21	27984	037094	4
18	27763	035718	2	21	27985	036921	4
18	27887	036997	3	21	27994	036564	4
18	27978	034050	4	21	28026	036426	4
18	27994	036564	4	21	28030	037086	4

(511) Clase	(111) Nr. înregistrării	(210) Nr. depozit	(450) Nr. BOPI	(511) Clase	(111) Nr. înregistrării	(210) Nr. depozit	(450) Nr. BOPI
1	2	3	4	1	2	3	4
21	28172	037031	6	29	27763	035718	2
22	27763	035718	2	29	27768	036741	1
23	27763	035718	2	29	27788	036417	2
24	27572	036477	1	29	27796	030199	3
24	27619	036529	1	29	27798	036185	2
24	27659	036785	2	29	27799	036835	2
24	27887	036997	3	29	27803	036928	2
24	27969	035605	4	29	27824	036907	2
24	28045	037212	4	29	27843	036759	2
25	27597	036301	1	29	27846	036707	2
25	27609	036481	1	29	27847	036584	2
25	27610	036482	1	29	27855	036683	3
25	27611	036483	1	29	27859	035221	2
25	27612	036484	1	29	27869	035292	3
25	27619	036529	1	29	27884	037013	3
25	27647	036427	2	29	27892	036567	3
25	27649	036495	2	29	27909	036011	3
25	27758	035659	1	29	27931	035320	3
25	27763	035718	2	29	27932	036381	4
25	27767	035886	1	29	27933	036570	3
25	27797	036227	2	29	27934	036437	3
25	27828	035996	2	29	27942	036859	4
25	27842	036544	2	29	27946	036978	4
25	27871	036163	3	29	27969	035605	4
25	27881	037032	3	29	28001	036825	4
25	27887	036997	3	29	28017	037219	4
25	27976	037113	4	29	28019	036449	4
25	27978	034050	4	29	28020	036532	4
25	27982	035740	4	29	28026	036426	4
25	27993	036753	4	29	28029	037042	4
25	28012	036781	4	29	28030	037086	4
25	28014	035987	4	29	28051	036436	5
25	28045	037212	4	29	28069	037242	5
25	28053	036747	5	29	28086	036779	6
26	27763	035718	2	29	28101	037411	6
26	27887	036997	3	29	28109	036875	6
28	27630	036430	1	29	28129	037160	6
28	27763	035718	2	30	27562	036706	1
28	27828	035996	2	30	27576	036601	1
28	27889	036914	3	30	27577	036593	1
28	27966	036865	4	30	27585	036769	1
28	28035	036684	4	30	27595	036222	4
28	28039	037173	4	30	27601	036339	4
29	27562	036706	1	30	27621	033962	1
29	27576	036601	1	30	27629	036425	1
29	27580	035483	1	30	27640	035810	4
29	27595	036222	4	30	27646	036418	2
29	27600	036320	1	30	27768	036741	1
29	27601	036339	4	30	27772	036433	2
29	27614	036668	1	30	27773	036434	2
29	27615	036669	1	30	27788	036417	2
29	27627	036658	1	30	27796	030199	3
29	27641	035831	1	30	27798	036185	2
29	27646	036418	2	30	27799	036835	2

MD - BOPI 6/2016

(511) Clase	(111) Nr. înregistrării	(210) Nr. depozit	(450) Nr. BOPI	(511) Clase	(111) Nr. înregistrării	(210) Nr. depozit	(450) Nr. BOPI
1	2	3	4	1	2	3	4
30	27803	036928	2	31	27763	035718	2
30	27824	036907	2	31	27787	036878	2
30	27833	034144	2	31	27798	036185	2
30	27842	036544	2	31	27874	036848	3
30	27847	036584	2	31	27892	036567	3
30	27848	036871	2	31	27915	036929	3
30	27849	036872	2	31	27969	035605	4
30	27859	035221	2	31	27987	037182	4
30	27861	036663	3	31	27994	036564	4
30	27865	036561	3	31	28029	037042	4
30	27866	036940	3	31	28086	036779	6
30	27867	036962	3	31	28087	037360	6
30	27868	036963	3	31	28129	037160	6
30	27877	036661	3	32	27562	036706	1
30	27880	037083	3	32	27564	035586	1
30	27889	036914	3	32	27601	036339	4
30	27892	036567	3	32	27633	036690	1
30	27900	036411	3	32	27640	035810	4
30	27901	036553	3	32	27646	036418	2
30	27931	035320	3	32	27763	035718	2
30	27933	036570	3	32	27784	036616	2
30	27934	036437	3	32	27798	036185	2
30	27946	036978	4	32	27799	036835	2
30	27969	035605	4	32	27807	036490	2
30	27973	037007	4	32	27826	034286	2
30	27980	036890	4	32	27827	034287	2
30	28001	036825	4	32	27869	035292	3
30	28002	035822	4	32	27877	036661	3
30	28004	036795	4	32	27884	037013	3
30	28021	034787	4	32	27901	036553	3
30	28026	036426	4	32	27931	035320	3
30	28029	037042	4	32	27932	036381	4
30	28030	037086	4	32	27933	036570	3
30	28035	036684	4	32	27934	036437	3
30	28051	036436	5	32	27938	034983	3
30	28059	034895	6	32	27960	037085	4
30	28060	034898	6	32	27969	035605	4
30	28077	036958	5	32	27978	034050	4
30	28078	037154	5	32	27998	037185	4
30	28086	036779	6	32	27999	037186	4
30	28090	037293	6	32	28001	036825	4
30	28102	037532	6	32	28003	036322	4
30	28106	037516	6	32	28019	036449	4
30	28109	036875	6	32	28020	036532	4
30	28152	037020	6	32	28026	036426	4
30	28161	036964	6	32	28029	037042	4
30	28162	036965	6	32	28030	037086	4
30	28166	035963	6	32	28045	037212	4
30	28167	035964	6	32	28051	036436	5
31	27562	036706	1	32	28097	037284	6
31	27564	035586	1	32	28109	036875	6
31	27570	036224	1	32	28126	036202	6
31	27600	036320	1	32	28127	036204	6
31	27601	036339	4	33	27564	035586	1

(511) Clase	(111) Nr. înregistrării	(210) Nr. depozit	(450) Nr. BOPI	(511) Clase	(111) Nr. înregistrării	(210) Nr. depozit	(450) Nr. BOPI
1	2	3	4	1	2	3	4
33	27620	036114	1	34	27766	036097	2
33	27622	036652	1	34	27780	034885	2
33	27636	034652	1	34	27781	034907	2
33	27638	035467	1	34	27816	036313	1
33	27647	036427	2	34	27817	036333	1
33	27769	036428	2	34	27818	036334	1
33	27798	036185	2	34	27819	036335	1
33	27809	034936	2	34	27820	036307	1
33	27829	035530	2	34	27836	036648	2
33	27835	035374	2	34	27872	036324	3
33	27877	036661	3	34	27873	036328	3
33	27885	034233	3	34	27895	034906	3
33	27897	035834	3	34	27896	035113	3
33	27910	036629	4	34	27898	036326	3
33	27916	035577	3	34	27899	036327	3
33	27936	036474	3	34	27904	036766	3
33	27956	037091	4	34	27905	036662	3
33	27957	037097	4	34	27906	036750	3
33	27959	036596	4	34	27907	036751	3
33	27963	035818	4	34	27908	036805	3
33	27964	035819	4	34	27917	036096	4
33	27969	035605	4	34	27939	036306	3
33	28000	037189	4	34	27979	037105	4
33	28001	036825	4	34	27994	036564	4
33	28006	036815	4	34	28001	036825	4
33	28007	036816	4	34	28010	037195	4
33	28008	036819	4	34	28082	036756	5
33	28009	036820	4	34	28083	036813	5
33	28036	036936	4	34	28111	036909	6
33	28045	037212	4	34	28114	036752	6
33	28050	037092	4	34	28148	036312	6
33	28052	034699	5	34	28160	036323	6
33	28058	037251	5	34	28164	037011	6
33	28085	037145	6	35	27516	032617	2
33	28089	037069	6	35	27554	036191	4
33	28115	036469	6	35	27562	036706	1
33	28120	036817	6	35	27563	036665	1
33	28126	036202	6	35	27564	035586	1
33	28127	036204	6	35	27570	036224	1
33	28128	036205	6	35	27580	035483	1
33	28146	031712	6	35	27582	036414	3
33	28147	033113	6	35	27583	036540	1
33	28150	034719	6	35	27596	035569	1
33	28170	036884	6	35	27597	036301	1
34	27571	036499	1	35	27598	036551	1
34	27593	036764	1	35	27601	036339	4
34	27594	036765	1	35	27602	036314	1
34	27617	036325	1	35	27605	036552	1
34	27618	036341	1	35	27613	036708	1
34	27623	036659	1	35	27619	036529	1
34	27624	036667	1	35	27622	036652	1
34	27648	036491	2	35	27625	036581	2
34	27762	036442	1	35	27629	036425	1
34	27763	035718	2	35	27633	036690	1

MD - BOPI 6/2016

(511) Clase	(111) Nr. înregistrării	(210) Nr. depozit	(450) Nr. BOPI	(511) Clase	(111) Nr. înregistrării	(210) Nr. depozit	(450) Nr. BOPI
1	2	3	4	1	2	3	4
35	27634	035966	1	35	27966	036865	4
35	27638	035467	1	35	27968	036176	4
35	27639	035737	1	35	27969	035605	4
35	27645	036302	1	35	27978	034050	4
35	27646	036418	2	35	27981	037025	4
35	27649	036495	2	35	27982	035740	4
35	27657	036583	2	35	27986	037152	4
35	27686	034678	4	35	27993	036753	4
35	27758	035659	1	35	27994	036564	4
35	27768	036741	1	35	27997	037005	4
35	27770	036429	2	35	28012	036781	4
35	27783	036547	2	35	28013	036090	4
35	27784	036616	2	35	28019	036449	4
35	27800	036855	2	35	28020	036532	4
35	27802	036912	2	35	28024	036609	4
35	27804	034803	3	35	28026	036426	4
35	27809	034936	2	35	28031	037193	4
35	27810	036791	4	35	28032	037239	4
35	27812	036169	2	35	28035	036684	4
35	27813	037379	2	35	28041	037075	4
35	27826	034286	2	35	28042	036419	4
35	27827	034287	2	35	28043	037076	4
35	27841	036215	2	35	28044	037077	4
35	27842	036544	2	35	28056	036939	5
35	27845	035171	2	35	28059	034895	6
35	27847	036584	2	35	28060	034898	6
35	27850	036130	2	35	28063	037230	5
35	27855	036683	3	35	28064	037265	5
35	27857	036876	4	35	28065	037235	5
35	27865	036561	3	35	28066	037236	5
35	27866	036940	3	35	28067	037237	5
35	27867	036962	3	35	28068	037190	5
35	27868	036963	3	35	28069	037242	5
35	27871	036163	3	35	28070	037264	5
35	27874	036848	3	35	28072	037394	5
35	27878	036899	4	35	28073	037395	5
35	27879	037026	3	35	28074	037399	5
35	27881	037032	3	35	28075	037400	5
35	27882	036180	3	35	28084	035993	6
35	27884	037013	3	35	28086	036779	6
35	27889	036914	3	35	28087	037360	6
35	27894	035762	3	35	28088	037034	6
35	27903	037110	3	35	28091	036695	6
35	27909	036011	3	35	28093	037065	6
35	27930	036515	3	35	28094	037262	6
35	27931	035320	3	35	28097	037284	6
35	27936	036474	3	35	28099	037345	6
35	27937	036703	3	35	28100	037346	6
35	27938	034983	3	35	28117	036463	6
35	27943	037024	4	35	28125	037176	6
35	27944	036777	4	35	28129	037160	6
35	27948	037164	4	35	28130	034798	6
35	27958	036213	4	35	28131	034799	6
35	27961	037082	4	35	28132	037335	6

(511) Clase	(111) Nr. înregistrării	(210) Nr. depozit	(450) Nr. BOPI	(511) Clase	(111) Nr. înregistrării	(210) Nr. depozit	(450) Nr. BOPI
1	2	3	4	1	2	3	4
35	28154	037508	6	37	27994	036564	4
35	28161	036964	6	37	27997	037005	4
35	28162	036965	6	37	28023	036919	4
35	28165	037364	6	37	28031	037193	4
35	28168	036797	6	37	28033	037282	4
35	28171	036911	6	37	28042	036419	4
36	27564	035586	1	37	28062	037139	5
36	27613	036708	1	37	28088	037034	6
36	27635	036837	1	37	28117	036463	6
36	27644	036290	1	37	28118	036882	6
36	27769	036428	2	37	28130	034798	6
36	27808	036502	2	37	28131	034799	6
36	27814	036300	1	37	28151	036996	6
36	27825	036598	2	37	28154	037508	6
36	27831	036916	2	37	28156	037515	6
36	27845	035171	2	37	28165	037364	6
36	27854	036254	3	38	27647	036427	2
36	27863	036950	3	38	27763	035718	2
36	27878	036899	4	38	27786	036866	2
36	27903	037110	3	38	27801	036867	2
36	27944	036777	4	38	27804	034803	3
36	27961	037082	4	38	27845	035171	2
36	27971	036170	4	38	27857	036876	4
36	28041	037075	4	38	27869	035292	3
36	28043	037076	4	38	27889	036914	3
36	28044	037077	4	38	27894	035762	3
36	28072	037394	5	38	27903	037110	3
36	28073	037395	5	38	27913	036685	3
36	28074	037399	5	38	27929	035745	3
36	28075	037400	5	38	27994	036564	4
36	28095	037276	6	38	28013	036090	4
36	28096	037277	6	38	28026	036426	4
36	28097	037284	6	38	28035	036684	4
36	28118	036882	6	38	28072	037394	5
36	28165	037364	6	38	28073	037395	5
37	27568	036607	1	38	28074	037399	5
37	27573	036557	1	38	28075	037400	5
37	27603	036465	1	38	28116	036416	6
37	27645	036302	1	38	28130	034798	6
37	27686	034678	4	38	28131	034799	6
37	27763	035718	2	38	28131	034799	6
37	27764	036650	2	38	28171	036911	6
37	27785	036826	2	39	27562	036706	1
37	27793	036642	2	39	27564	035586	1
37	27800	036855	2	39	27639	035737	1
37	27802	036912	2	39	27763	035718	2
37	27810	036791	4	39	27768	036741	1
37	27825	036598	2	39	27776	036282	2
37	27840	036214	2	39	27790	036516	2
37	27841	036215	2	39	27824	036907	2
37	27863	036950	3	39	27840	036214	2
37	27937	036703	3	39	27841	036215	2
37	27944	036777	4	39	27860	036543	3
37	27986	037152	4	39	27864	036698	3
				39	27869	035292	3

MD - BOPI 6/2016

(511) Clase	(111) Nr. înregistrării	(210) Nr. depozit	(450) Nr. BOPI
1	2	3	4
39	27874	036848	3
39	27893	036626	3
39	27894	035762	3
39	27903	037110	3
39	27987	037182	4
39	27994	036564	4
39	28041	037075	4
39	28043	037076	4
39	28044	037077	4
39	28084	035993	6
39	28088	037034	6
39	28117	036463	6
39	28118	036882	6
39	28122	036908	6
39	28129	037160	6
39	28154	037508	6
40	27763	035718	2
40	28156	037515	6
41	27564	035586	1
41	27582	036414	3
41	27583	036540	1
41	27596	035569	1
41	27604	036298	1
41	27609	036481	1
41	27610	036482	1
41	27611	036483	1
41	27612	036484	1
41	27616	036277	1
41	27634	035966	1
41	27647	036427	2
41	27657	036583	2
41	27763	035718	2
41	27765	036847	2
41	27769	036428	2
41	27783	036547	2
41	27791	036571	2
41	27792	036573	2
41	27797	036227	2
41	27804	034803	3
41	27830	033784	2
41	27845	035171	2
41	27881	037032	3
41	27888	036589	3
41	27903	037110	3
41	27913	036685	3
41	27929	035745	3
41	27931	035320	3
41	27932	036381	4
41	27935	036572	5
41	27947	037131	4
41	27978	034050	4
41	27981	037025	4
41	27983	037112	4
41	27995	036896	4

(511) Clase	(111) Nr. înregistrării	(210) Nr. depozit	(450) Nr. BOPI
1	2	3	4
41	27996	036897	4
41	28001	036825	4
41	28003	036322	4
41	28018	036362	4
41	28055	037340	5
41	28061	036898	5
41	28070	037264	5
41	28072	037394	5
41	28073	037395	5
41	28074	037399	5
41	28075	037400	5
41	28092	037061	6
41	28093	037065	6
41	28094	037262	6
41	28097	037284	6
41	28103	036363	6
41	28115	036469	6
41	28122	036908	6
41	28156	037515	6
41	28157	037222	6
41	28158	037438	6
41	28171	036911	6
42	27583	036540	1
42	27613	036708	1
42	27625	036581	2
42	27763	035718	2
42	27764	036650	2
42	27765	036847	2
42	27782	036554	2
42	27786	036866	2
42	27793	036642	2
42	27801	036867	2
42	27815	036852	2
42	27832	036946	2
42	27845	035171	2
42	27857	036876	4
42	27894	035762	3
42	27903	037110	3
42	27962	035591	4
42	27976	037113	4
42	27994	036564	4
42	28041	037075	4
42	28042	036419	4
42	28043	037076	4
42	28044	037077	4
42	28072	037394	5
42	28073	037395	5
42	28074	037399	5
42	28075	037400	5
42	28092	037061	6
42	28116	036416	6
42	28130	034798	6
42	28131	034799	6
42	28156	037515	6

(511) Clase	(111) Nr. înregistrării	(210) Nr. depozit	(450) Nr. BOPI
1	2	3	4
42	28158	037438	6
43	27564	035586	1
43	27569	035674	1
43	27578	036218	1
43	27585	036769	1
43	27629	036425	1
43	27639	035737	1
43	27641	035831	1
43	27646	036418	2
43	27763	035718	2
43	27768	036741	1
43	27770	036429	2
43	27771	036432	2
43	27779	036537	2
43	27790	036516	2
43	27791	036571	2
43	27792	036573	2
43	27824	036907	2
43	27837	036709	2
43	27839	035108	2
43	27842	036544	2
43	27851	036067	2
43	27856	036889	4
43	27890	037019	3
43	27891	036575	3
43	27892	036567	3
43	27893	036626	3
43	27909	036011	3
43	27916	035577	3
43	27931	035320	3
43	27935	036572	5
43	27947	037131	4
43	27980	036890	4
43	27981	037025	4
43	28001	036825	4
43	28017	037219	4
43	28026	036426	4
43	28045	037212	4
43	28059	034895	6
43	28060	034898	6
43	28084	035993	6
43	28098	037316	6
43	28115	036469	6
43	28122	036908	6

(511) Clase	(111) Nr. înregistrării	(210) Nr. depozit	(450) Nr. BOPI
1	2	3	4
43	28135	037162	6
43	28166	035963	6
43	28167	035964	6
44	27564	035586	1
44	27581	036239	1
44	27604	036298	1
44	27616	036277	1
44	27632	036639	1
44	27642	035853	3
44	27643	035974	1
44	27679	035392	1
44	27763	035718	2
44	27838	036951	2
44	27862	036806	3
44	27916	035577	3
44	27932	036381	4
44	27950	036744	4
44	27958	036213	4
44	27983	037112	4
44	27994	036564	4
44	28003	036322	4
44	28034	037318	4
44	28045	037212	4
44	28063	037230	5
44	28064	037265	5
44	28065	037235	5
44	28066	037236	5
44	28067	037237	5
44	28099	037345	6
44	28100	037346	6
44	28116	036416	6
45	27564	035586	1
45	27582	036414	3
45	27639	035737	1
45	27658	036615	2
45	27763	035718	2
45	27804	034803	3
45	27932	036381	4
45	27961	037082	4
45	27993	036753	4
45	27994	036564	4
45	28003	036322	4
45	28116	036416	6

FF4L Lista desenelor și modelelor industriale înregistrate în Republica Moldova, aranjate în ordinea numerelor de înregistrare, publicate în BOPI nr. 1-6/2016

(11) Nr. înregistrare	(21) Nr. depozit	(22) Data depozit	(51) Clase	(28)(20) Nr. de desene și modele industriale (nr. desenului și modelului industrial)	(43) Nr. BOPI	(44) Nr. BOPI
1667	f 2014 0065	2014.10.02	09-01	1	6	1
1668	f 2015 0032	2015.04.07	09-01	1	7	1
1669	f 2015 0039	2015.05.08	09-01	1	8	1
1670	f 2015 0008	2015.02.17	09-03, 05	1 (1)	4	1
1671	f 2015 0034	2015.04.29	09-05	2	6	1
1672	f 2015 0043	2015.05.12	11-02	24	6	1
1673	f 2015 0045	2015.05.12	11-02	24	6	1
1674	f 2015 0046	2015.05.12	11-02	24	6	1
1675	f 2015 0001	2015.01.05	12-16	10	6	1
1676	f 2015 0037	2015.05.06	19-08	6	6	1
1677	f 2015 0040	2015.05.11	19-08	2	6	1
1678	f 2015 0049	2015.05.19	19-08	1	8	1
1679	f 2015 0050	2015.05.19	19-08	1	8	1
1680	f 2015 0009	2015.02.27	25-02	6 (1, 2, 10, 11, 13, 15)	4	1
1681	f 2015 0035	2015.04.29	32-00	1	8	1
1682	f 2015 0042	2015.05.12	32-00	20	6	1
1683	f 2015 0069	2015.06.30	06-01	6	8	2
1684	f 2015 0051	2015.05.21	09-04	1	8	2
1685	f 2015 0047	2015.05.12	11-02	24	7	2
1686	f 2015 0060	2015.06.15	11-02	24	8	2
1687	f 2015 0062	2015.06.15	11-02	24	8	2
1688	f 2015 0063	2015.06.15	11-02	24	8	2
1689	f 2015 0054	2015.05.26	05-06; 19-08	1	9	3
1690	f 2015 0017	2015.03.19	09-01	4 (1, 2, 3, 4)	5	3
1691	f 2015 0065	2015.06.15	09-01	1	9	3
1692	f 2015 0076	2015.07.31	09-04	3	9	3
1693	f 2015 0072	2015.07.16	09-07	2	9	3
1694	f 2015 0007	2015.02.13	11-02	5	10	3
1695	f 2015 0026	2015.03.30	11-02	20 (1, 2, 3, 4, 5, 6, 7, 8, 9, 10, 11, 12, 13, 14, 15, 16, 17, 18, 19, 20)	5	3
1696	f 2015 0061	2015.06.15	11-02	24	8	3
1697	f 2015 0033	2015.04.14	25-02, 03	18	8	3
1698	f 2015 0064	2015.06.15	09-05; 19-08	6	10	4
1699	f 2015 0077	2015.08.08	13-03	2	11	4
1700	f 2015 0074	2015.07.27	32-00	1	10	4
1701	f 2015 0075	2015.07.27	32-00	8	10	4
1702	f 2015 0089	2015.09.28	09-03	10	12	5
1703	f 2015 0085	2015.09.21	19-08	1	11	5
1704	f 2015 0086	2015.09.21	32-00	1	11	5
1705	f 2015 0066	2015.06.16	09-01	1 (1)	9	6
1706	f 2015 0084	2015.09.09	09-05; 19-08	2	12	6
1707	f 2015 0092	2015.10.28	19-08	9	12	6

FF4L Lista desenelor și modelelor industriale înregistrate în Republica Moldova, aranjate în ordinea claselor CIDMI, publicate în BOPI nr. 1-6/2016

(51) Clase	(11) Nr. certificatului	(21) Nr. depozit	(22) Data depozit	(28)(20) Nr. de desene și modele industriale (nr. desenului și modelului industrial)	(43) Nr. BOPI	(44) Nr. BOPI
1	2	3	4	5	6	7
05-06	1689	f 2015 0054	2015.05.26	1	9	3
06-01	1683	f 2015 0069	2015.06.30	6	8	2
09-01	1667	f 2014 0065	2014.10.02	1	6	1
09-01	1668	f 2015 0032	2015.04.07	1	7	1
09-01	1669	f 2015 0039	2015.05.08	1	8	1
09-01	1690	f 2015 0017	2015.03.19	4 (1, 2, 3, 4)	5	3
09-01	1691	f 2015 0065	2015.06.15	1	9	3
09-01	1705	f 2015 0066	2015.06.16	1 (1)	9	6
09-03	1670	f 2015 0008	2015.02.17	1 (1)	4	1
09-03	1702	f 2015 0089	2015.09.28	10	12	5
09-04	1684	f 2015 0051	2015.05.21	1	8	2
09-04	1692	f 2015 0076	2015.07.31	3	9	3
09-05	1670	f 2015 0008	2015.02.17	1 (1)	4	1
09-05	1671	f 2015 0034	2015.04.29	2	6	1
09-05	1698	f 2015 0064	2015.06.15	6	10	4
09-05	1706	f 2015 0084	2015.09.09	2	12	6
09-07	1693	f 2015 0072	2015.07.16	2	9	3
11-02	1672	f 2015 0043	2015.05.12	24	6	1
11-02	1673	f 2015 0045	2015.05.12	24	6	1
11-02	1674	f 2015 0046	2015.05.12	24	6	1
1	2	3	4	5	6	7
11-02	1685	f 2015 0047	2015.05.12	24	7	2
11-02	1686	f 2015 0060	2015.06.15	24	8	2
11-02	1687	f 2015 0062	2015.06.15	24	8	2
11-02	1688	f 2015 0063	2015.06.15	24	8	2
11-02	1694	f 2015 0007	2015.02.13	5	10	3
11-02	1695	f 2015 0026	2015.03.30	20 (1, 2, 3, 4, 5, 6, 7, 8, 9, 10, 11, 12, 13, 14, 15, 16, 17, 18, 19, 20)	5	3
11-02	1696	f 2015 0061	2015.06.15	24	8	3
12-16	1675	f 2015 0001	2015.01.05	10	6	1
13-03	1699	f 2015 0077	2015.08.08	2	11	4
19-08	1676	f 2015 0037	2015.05.06	6	6	1
19-08	1677	f 2015 0040	2015.05.11	2	6	1
19-08	1678	f 2015 0049	2015.05.19	1	8	1
19-08	1679	f 2015 0050	2015.05.19	1	8	1
19-08	1689	f 2015 0054	2015.05.26	1	9	3
19-08	1698	f 2015 0064	2015.06.15	6	10	4
19-08	1703	f 2015 0085	2015.09.21	1	11	5
19-08	1706	f 2015 0084	2015.09.09	2	12	6
19-08	1707	f 2015 0092	2015.10.28	9	12	6
25-02	1680	f 2015 0009	2015.02.27	6 (1, 2, 10, 11, 13, 15)	4	1
25-02	1697	f 2015 0033	2015.04.14	18	8	3
25-03	1697	f 2015 0033	2015.04.14	18	8	3
32-00	1681	f 2015 0035	2015.04.29	1	8	1
32-00	1682	f 2015 0042	2015.05.12	20	6	1
32-00	1700	f 2015 0074	2015.07.27	1	10	4
32-00	1701	f 2015 0075	2015.07.27	8	10	4
32-00	1704	f 2015 0086	2015.09.21	1	11	5

**FG4L Lista desenelor și modelelor industriale înregistrate
în Republica Moldova conform Aranjamentului de la Haga,
aranjate în ordinea numerelor de înregistrare internațională,
publicate în BOPI nr. 1-6/2016**

(11) Nr. înregistrării	(15) Data înregistrării	(51) Clase	(28)(20) Nr. de desene și modele industriale (nr. desenului și modelului industrial)	Nr. IDB	(44) Nr. BOPI
1	2	3	4	5	6
DM/083478	2014.04.30	21-02	8	17/2015	2
DM/084523	2014.10.06	10-02	6	23/2015	1
DM/084527	2014.10.07	10-02	1	23/2015	1
DM/084562	2014.10.07	10-02	3	23/2015	1
DM/084566	2014.10.07	10-02	2	23/2015	2
DM/084790	2014.10.28	11-01	1	17/2015	3
DM/084791	2014.10.28	10-07	3	17/2015	1
DM/084832	2014.11.10	10-02	1	19/2015	1
DM/084833	2014.11.10	11-01	1	19/2015	3
DM/084840	2014.10.28	10-02, 07	2	17/2015	1
DM/084847	2014.11.05	08-07	10	18/2015	2
DM/085023	2014.12.05	10-07	4	22/2015	1
DM/085139	2014.12.12	10-02	1	23/2015	2
DM/085164	2014.12.16	10-02	2	24/2015	4
DM/085206	2014.12.17	32-00	3	24/2015	1
DM/085208	2014.12.17	10-02	1	24/2015	4
DM/085318	2015.01.13	10-07	2	28/2015	3
DM/085320	2015.01.13	10-07	1	28/2015	3
DM/085324	2015.01.08	10-02, 07	17	27/2015	4
DM/085356	2015.01.20	11-01	5	29/2015	3
DM/085527	2015.02.04	11-01	1	31/2015	3
DM/085535	2015.02.05	06-08	7	31/2015	4
DM/085570	2015.02.10	10-07	1	32/2015	3
DM/085587	2015.02.02	09-05	1	31/2015	1
DM/085597	2015.02.11	10-02	2	32/2015	4
DM/085628	2015.02.17	10-07	4	33/2015	5
DM/085635	2015.02.18	10-07	7	33/2015	3
DM/085636	2015.02.18	11-01	7	33/2015	3
DM/085637	2015.02.18	10-07	13	33/2015	3
DM/085638	2015.02.18	02-07	1	33/2015	5
DM/085683	2015.02.18	10-07	2	33/2015	3
DM/085684	2015.02.18	10-07	1	33/2015	5
DM/085685	2015.02.18	10-07	2	33/2015	5
DM/085693	2015.02.23	11-01	3	34/2015	3
DM/085694	2015.02.23	10-07	1	34/2015	4
DM/085702	2015.02.24	10-02	8	34/2015	4
DM/085703	2015.02.24	10-02	2	34/2015	4
DM/085704	2015.02.24	10-07	1	34/2015	5
DM/085705	2015.02.25	11-01	3	34/2015	3
DM/085708	2015.02.26	10-02	4	34/2015	4
DM/085713	2015.03.02	02-07	1	35/2015	5
DM/085714	2015.03.02	11-01	14	35/2015	5
DM/085715	2015.03.02	03-01	1	35/2015	5

1	2	3	4	5	6
DM/085719	2015.02.24	10-02	5	34/2015	4
DM/085720	2015.03.02	02-07	5	35/2015	5
DM/085739	2015.02.23	18-03	1	34/2015	5
DM/085750	2015.03.02	10-07	1	35/2015	5
DM/085759	2015.03.03	11-01	5	35/2015	5
DM/085760	2015.03.03	10-02, 07	8	35/2015	5
DM/085761	2015.03.04	10-07	12	35/2015	5
DM/085762	2015.03.05	10-07	9	36/2015	5
DM/085763	2015.03.05	10-07	9	36/2015	5
DM/085781	2015.03.06	10-02	1	36/2015	6
DM/085782	2015.03.06	10-07	2	36/2015	5
DM/085788	2015.03.09	11-01	2	36/2015	5
DM/085789	2015.03.09	10-02, 07	10	36/2015	5
DM/085817	2015.03.11	11-01	2	36/2015	5
DM/085818	2015.03.10	10-02, 07	4	36/2015	6
DM/085819	2015.03.10	10-07	3	36/2015	5
DM/085820	2015.03.10	10-07	2	36/2015	5
DM/085828	2015.02.02	01-01	1	31/2015	2
DM/085834	2015.03.12	09-01	2	37/2015	5
DM/085835	2015.03.12	02-05	2	37/2015	5
DM/085860	2015.03.13	10-02	1	37/2015	6
DM/085883	2015.03.16	10-07	1	37/2015	5
DM/085884	2015.03.16	10-02	1	37/2015	6
DM/085885	2015.03.16	11-01	1	37/2015	5
DM/085886	2015.03.16	10-07	9	37/2015	6
DM/085887	2015.03.17	10-07	1	37/2015	5
DM/085891	2015.03.18	10-02	7	37/2015	6
DM/085892	2015.03.18	19-06	2	37/2015	5
DM/085893	2015.03.18	10-02, 07	14	37/2015	6
DM/085894	2015.03.18	10-02	2	37/2015	6
DM/085895	2015.03.19	10-02	4	38/2015	6
DM/085896	2015.03.19	10-02	5	38/2015	6
DM/085907	2015.03.17	11-01	7	37/2015	4
DM/085928	2015.02.27	32-00	13	34/2015	3
DM/085930	2015.03.16	02-07	1	37/2015	5
DM/085939	2015.03.20	10-02	11	38/2015	6
DM/085940	2015.03.20	10-02	8	38/2015	6
DM/085941	2015.03.23	10-02	3	38/2015	6
DM/085942	2015.03.23	10-02	6	38/2015	6
DM/085949	2015.03.24	10-02	1	38/2015	6
DM/085959	2014.12.19	06-03	1	24/2015	4
DM/086014	2014.12.19	26-05	1	24/2015	4
DM/086019	2015.03.24	10-02	3	38/2015	6
DM/086020	2015.03.24	10-02, 07	12	38/2015	6
DM/086021	2015.03.26	10-02	2	39/2015	4
DM/086022	2015.03.26	10-02	2	39/2015	4
DM/086023	2015.03.26	10-02	6	39/2015	4
DM/086024	2015.03.27	10-07	1	39/2015	4
DM/086026	2015.03.27	10-02	6	39/2015	4
DM/086054	2015.03.27	10-02	11	39/2015	4
DM/086055	2015.03.27	10-02	3	39/2015	6
DM/086058	2015.03.30	10-02, 07	6	39/2015	4
DM/086059	2015.03.30	10-02	1	39/2015	6
DM/086062	2015.03.31	11-01	1	39/2015	4
DM/086068	2015.04.02	10-07	1	39/2015	4

MD - BOPI 6/2016

1	2	3	4	5	6
DM/086069	2015.04.07	11-01	1	40/2015	4
DM/086074	2015.04.10	11-01	1	41/2015	4
DM/086089	2015.03.26	08-05	2	39/2015	6
DM/086093	2015.03.31	10-02, 07	2	39/2015	4
DM/086122	2015.03.26	21-02	4	39/2015	6
DM/086169	2015.04.14	10-02	3	41/2015	6
DM/086229	2015.04.20	10-02	5	42/2015	4
DM/086230	2015.04.20	10-02	1	42/2015	4
DM/086245	2015.04.20	10-02	3	42/2015	4
DM/086264	2015.04.20	10-02	1	42/2015	4
DM/086291	2015.04.27	10-02	2	43/2015	4
DM/086307	2014.08.02	25-02, 03	4	19/2015	1
DM/086309	2015.05.04	10-02	2	44/2015	6
DM/086312	2014.10.27	08-08	8 (1, 2, 3, 4, 6, 7, 8, 10)	19/2015	6
DM/086360	2015.02.06	09-05	2	20/2015	1
DM/086363	2015.05.11	10-02	2	45/2015	6
DM/086420	2015.03.10	10-02, 07	5	36/2015	5
DM/086421	2015.02.23	10-02	1	34/2015	4
DM/086477	2015.03.16	09-01	1	37/2015	5
DM/086512	2015.03.11	09-01	1	36/2015	5
DM/086513	2015.03.16	32-00	2	23/2015	1
DM/086516	2015.04.24	20-02, 03	15	23/2015	3
DM/086588	2015.03.26	24-01	1	24/2015	4
DM/086706	2015.05.13	32-00	1	26/2015	1
DM/086707	2015.05.13	09-05	6	26/2015	1
DM/087227	2015.06.17	07-02	1	34/2015	5
DM/087252	2015.08.07	03-01	3	34/2015	5
DM/087369	2015.03.16	11-01	18	36/2015	5
DM/087402	2015.04.17	09-03	1	37/2015	5
DM/087408	2015.08.19	01-02	5	37/2015	5
DM/087626	2015.09.10	01-01	1	40/2015	4
DM/087833	2015.10.12	09-01	1	43/2015	6
DM/087835	2015.10.12	09-01	1	43/2015	6
DM/087841	2015.06.25	32-00	2	43/2015	4
DM/087857	2015.08.19	09-01	2	43/2015	6
DM/088120	2015.09.16	09-01	1	46/2015	6

**FG4L Lista desenelor și modelelor industriale înregistrate
în Republica Moldova conform Aranjamentului
de la Haga, aranjate în ordinea claselor CIDMI,
publicate în BOPI nr. 1-6/2016**

(51) Clase	(11) Nr. înregistrării	(15) Data înregistrării	(28)(20) Nr. de desene și modele industriale (nr. desenului și modelului industrial)	Nr. IDB	(44) Nr. BOPI
1	2	3	4	5	6
01-01	DM/085828	2015.02.02	1	31/2015	2
01-01	DM/087626	2015.09.10	1	40/2015	4
01-02	DM/087408	2015.08.19	5	37/2015	5
02-05	DM/085835	2015.03.12	2	37/2015	5
02-07	DM/085638	2015.02.18	1	33/2015	5
02-07	DM/085713	2015.03.02	1	35/2015	5
02-07	DM/085720	2015.03.02	5	35/2015	5
02-07	DM/085930	2015.03.16	1	37/2015	5
03-01	DM/087252	2015.08.07	3	34/2015	5
03-01	DM/085715	2015.03.02	1	35/2015	5
06-03	DM/085959	2014.12.19	1	24/2015	4
06-08	DM/085535	2015.02.05	7	31/2015	4
07-02	DM/087227	2015.06.17	1	34/2015	5
08-05	DM/086089	2015.03.26	2	39/2015	6
08-07	DM/084847	2014.11.05	10	18/2015	2
08-08	DM/086312	2014.10.27	8 (1, 2, 3, 4, 6, 7, 8, 10)	19/2015	6
09-01	DM/086512	2015.03.11	1	36/2015	5
09-01	DM/085834	2015.03.12	2	37/2015	5
09-01	DM/086477	2015.03.16	1	37/2015	5
09-01	DM/087833	2015.10.12	1	43/2015	6
09-01	DM/087835	2015.10.12	1	43/2015	6
09-01	DM/087857	2015.08.19	2	43/2015	6
09-01	DM/088120	2015.09.16	1	46/2015	6
09-03	DM/087402	2015.04.17	1	37/2015	5
09-05	DM/086360	2015.02.06	2	20/2015	1
09-05	DM/086707	2015.05.13	6	26/2015	1
09-05	DM/085587	2015.02.02	1	31/2015	1
10-02	DM/084840	2014.10.28	2	17/2015	1
10-02	DM/084832	2014.11.10	1	19/2015	1
10-02	DM/084523	2014.10.06	6	23/2015	1
10-02	DM/084527	2014.10.07	1	23/2015	1
10-02	DM/084562	2014.10.07	3	23/2015	1
10-02	DM/084566	2014.10.07	2	23/2015	2
10-02	DM/085139	2014.12.12	1	23/2015	2
10-02	DM/085164	2014.12.16	2	24/2015	4
10-02	DM/085208	2014.12.17	1	24/2015	4
10-02	DM/085324	2015.01.08	17	27/2015	4
10-02	DM/085597	2015.02.11	2	32/2015	4
10-02	DM/085702	2015.02.24	8	34/2015	4
10-02	DM/085703	2015.02.24	2	34/2015	4
10-02	DM/085708	2015.02.26	4	34/2015	4
10-02	DM/085719	2015.02.24	5	34/2015	4
10-02	DM/086421	2015.02.23	1	34/2015	4
10-02	DM/085760	2015.03.03	8	35/2015	5

MD - BOPI 6/2016

1	2	3	4	5	6
10-02	DM/085789	2015.03.09	10	36/2015	5
10-02	DM/085818	2015.03.10	4	36/2015	6
10-02	DM/085781	2015.03.06	1	36/2015	6
10-02	DM/086420	2015.03.10	5	36/2015	5
10-02	DM/085860	2015.03.13	1	37/2015	6
10-02	DM/085884	2015.03.16	1	37/2015	6
10-02	DM/085891	2015.03.18	7	37/2015	6
10-02	DM/085893	2015.03.18	14	37/2015	6
10-02	DM/085894	2015.03.18	2	37/2015	6
10-02	DM/085895	2015.03.19	4	38/2015	6
10-02	DM/085896	2015.03.19	5	38/2015	6
10-02	DM/085939	2015.03.20	11	38/2015	6
10-02	DM/085940	2015.03.20	8	38/2015	6
10-02	DM/086019	2015.03.24	3	38/2015	6
10-02	DM/086020	2015.03.24	12	38/2015	6
10-02	DM/085941	2015.03.23	3	38/2015	6
10-02	DM/085942	2015.03.23	6	38/2015	6
10-02	DM/085949	2015.03.24	1	38/2015	6
10-02	DM/086021	2015.03.26	2	39/2015	4
10-02	DM/086022	2015.03.26	2	39/2015	4
10-02	DM/086023	2015.03.26	6	39/2015	4
10-02	DM/086026	2015.03.27	6	39/2015	4
10-02	DM/086054	2015.03.27	11	39/2015	4
10-02	DM/086055	2015.03.27	3	39/2015	6
10-02	DM/086058	2015.03.30	6	39/2015	4
10-02	DM/086059	2015.03.30	1	39/2015	6
10-02	DM/086093	2015.03.31	2	39/2015	4
10-02	DM/086169	2015.04.14	3	41/2015	6
10-02	DM/086229	2015.04.20	5	42/2015	4
10-02	DM/086230	2015.04.20	1	42/2015	4
10-02	DM/086245	2015.04.20	3	42/2015	4
10-02	DM/086264	2015.04.20	1	42/2015	4
10-02	DM/086291	2015.04.27	2	43/2015	4
10-02	DM/086309	2015.05.04	2	44/2015	6
10-02	DM/086363	2015.05.11	2	45/2015	6
10-07	DM/084791	2014.10.28	3	17/2015	1
10-07	DM/084840	2014.10.28	2	17/2015	1
10-07	DM/085023	2014.12.05	4	22/2015	1
10-07	DM/085324	2015.01.08	17	27/2015	4
10-07	DM/085318	2015.01.13	2	28/2015	3
10-07	DM/085320	2015.01.13	1	28/2015	3
10-07	DM/085570	2015.02.10	1	32/2015	3
10-07	DM/085635	2015.02.18	7	33/2015	3
10-07	DM/085637	2015.02.18	13	33/2015	3
10-07	DM/085683	2015.02.18	2	33/2015	3
10-07	DM/085628	2015.02.17	4	33/2015	5
10-07	DM/085684	2015.02.18	1	33/2015	5
10-07	DM/085685	2015.02.18	2	33/2015	5
10-07	DM/085694	2015.02.23	1	34/2015	4
10-07	DM/085704	2015.02.24	1	34/2015	5
10-07	DM/085750	2015.03.02	1	35/2015	5
10-07	DM/085760	2015.03.03	8	35/2015	5
10-07	DM/085761	2015.03.04	12	35/2015	5
10-07	DM/085789	2015.03.09	10	36/2015	5
10-07	DM/085818	2015.03.10	4	36/2015	6

1	2	3	4	5	6
10-07	DM/085819	2015.03.10	3	36/2015	5
10-07	DM/085762	2015.03.05	9	36/2015	5
10-07	DM/085763	2015.03.05	9	36/2015	5
10-07	DM/085782	2015.03.06	2	36/2015	5
10-07	DM/085820	2015.03.10	2	36/2015	5
10-07	DM/086420	2015.03.10	5	36/2015	5
10-07	DM/085883	2015.03.16	1	37/2015	5
10-07	DM/085886	2015.03.16	9	37/2015	6
10-07	DM/085887	2015.03.17	1	37/2015	5
10-07	DM/085893	2015.03.18	14	37/2015	6
10-07	DM/086020	2015.03.24	12	38/2015	6
10-07	DM/086024	2015.03.27	1	39/2015	4
10-07	DM/086058	2015.03.30	6	39/2015	4
10-07	DM/086068	2015.04.02	1	39/2015	4
10-07	DM/086093	2015.03.31	2	39/2015	4
11-01	DM/084790	2014.10.28	1	17/2015	3
11-01	DM/084833	2014.11.10	1	19/2015	3
11-01	DM/085356	2015.01.20	5	29/2015	3
11-01	DM/085527	2015.02.04	1	31/2015	3
11-01	DM/085636	2015.02.18	7	33/2015	3
11-01	DM/085693	2015.02.23	3	34/2015	3
11-01	DM/085705	2015.02.25	3	34/2015	3
11-01	DM/085714	2015.03.02	14	35/2015	5
11-01	DM/085759	2015.03.03	5	35/2015	5
11-01	DM/085788	2015.03.09	2	36/2015	5
11-01	DM/085817	2015.03.11	2	36/2015	5
11-01	DM/087369	2015.03.16	18	36/2015	5
11-01	DM/085885	2015.03.16	1	37/2015	5
11-01	DM/085907	2015.03.17	7	37/2015	4
11-01	DM/086062	2015.03.31	1	39/2015	4
11-01	DM/086069	2015.04.07	1	40/2015	4
11-01	DM/086074	2015.04.10	1	41/2015	4
18-03	DM/085739	2015.02.23	1	34/2015	5
19-06	DM/085892	2015.03.18	2	37/2015	5
20-02	DM/086516	2015.04.24	15	23/2015	3
20-03	DM/086516	2015.04.24	15	23/2015	3
21-02	DM/083478	2014.04.30	8	17/2015	2
21-02	DM/086122	2015.03.26	4	39/2015	6
24-01	DM/086588	2015.03.26	1	24/2015	4
25-02	DM/086307	2014.08.02	4	19/2015	1
25-03	DM/086307	2014.08.02	4	19/2015	1
26-05	DM/086014	2014.12.19	1	24/2015	4
32-00	DM/086513	2015.03.16	2	23/2015	1
32-00	DM/085206	2014.12.17	3	24/2015	1
32-00	DM/086706	2015.05.13	1	26/2015	1
32-00	DM/085928	2015.02.27	13	34/2015	3
32-00	DM/087841	2015.06.25	2	43/2015	4



Buletinul Oficial de Proprietate Intelectuală poate fi consultat gratuit la Agenția de Stat pentru Proprietatea Intelectuală a Republicii Moldova (AGEPI) – în sala de lectură a bibliotecii sau online pe adresa: <http://agepi.gov.md/ro/publication/48>

Buletinul Oficial de Proprietate Intelectuală poate fi procurat la AGEPI. Persoanele interesate pot comanda contra cost exemplare individuale pe hârtie sau pe CD-ROM.

Abonarea la Buletinul Oficial de Proprietate Intelectuală pe suport de hârtie și pe CD-ROM este nelimitată și poate fi efectuată direct la AGEPI (inclusiv prin fax, e-mail sau online).

Prețurile de abonare:

- BOPI pe suport de hârtie - 220 de lei pe 3 luni, 440 de lei pe 6 luni, 875 de lei pe un an;
- BOPI pe CD-ROM - 90 de lei pe 3 luni, 180 de lei pe 6 luni, 360 de lei pe un an.

Adresa AGEPI:

Str. Andrei Doga nr. 24, bloc 1,
MD-2024, Chișinău, Republica Moldova
tel.: (022) 40-05-01; (022) 40-06-07; (022) 40-06-08
fax: (022) 44-01-19
e-mail: office@agepi.gov.md
<http://agepi.gov.md/>

Consiliul editorial:

Octavian Apostol (președinte), Andrei Popa, dr. Svetlana Munteanu, dr. Maria Rojnevschi, Ala Gușan, dr. Simion Levițchi, Diana Stici, dr. Natalia Mogol, dr. Viorel Iustin, Liliana Vieru, Rodica Popescu

Redactori: Margareta Petrache, Victoria Andriuță

Tehnoredactare computerizată: Zinaida Scipțov