

**AGENȚIA DE STAT
PENTRU PROPRIETATEA INTELLECTUALĂ
CHIȘINĂU – REPUBLICA MOLDOVA**

**BULETIN OFICIAL
DE
PROPRIETATE INTELLECTUALĂ**

**Official Bulletin
of Intellectual Property**

**3
2026**

Publicat la 31 martie 2026

PUBLICAȚIILE AGEPI

Buletinul Oficial de Proprietate Intelectuală (BOPI):

- apare din octombrie 1993, având o periodicitate lunară;
- include informații privind cererile din domeniul proprietății intelectuale depuse la AGEPI, titlurile de protecție acordate și certificatele înregistrate, modificările în statutul juridic al obiectelor de proprietate industrială, hotărârile Comisiei de contestații, deciziile instanțelor judecătorești privind litigiile în domeniul proprietății intelectuale, acte normative naționale și tratate internaționale, comunicări și alte informații de ordin general ce vizează domeniul proprietății intelectuale;
- Buletinul Oficial de Proprietate Intelectuală poate fi consultat gratuit la Agenția de Stat pentru Proprietatea Intelectuală a Republicii Moldova (AGEPI) – în sala de lectură a bibliotecii sau online pe adresa: <https://agepi.gov.md/ro/publication/48>;
- Buletinul Oficial de Proprietate Intelectuală poate fi procurat la AGEPI. Persoanele interesate pot comanda contra cost exemplare individuale pe hârtie.

Revista de proprietate intelectuală, știință și educație „Intellectus”:

- apare din anul 1995, având o periodicitate semestrială;
- este o publicație științifică, recenzată, cu acces deschis, acreditată, prin Decizia Consiliului de conducere al Agenției Naționale de Asigurare a Calității în Educație și Cercetare nr. 23 din 30 septembrie 2022 cu privire la evaluarea, clasificarea și monitorizarea revistelor științifice, în categoria de clasificare B la profilurile: Științe juridice; Științe economice; Științe inginerești și tehnologii;
- abordează multilateral diverse aspecte ale proprietății intelectuale, prevederile legislației naționale și internaționale în domeniu, publică studii semnate de cercetători și inventatori din diferite domenii ale științei, economiei, educației și tehnicii.

Abonarea la publicațiile AGEPI pe suport de hârtie este nelimitată și poate fi efectuată direct la AGEPI (inclusiv prin e-mail).

Pentru informații detaliate privind condițiile de abonare, accesați:

<https://agepi.gov.md/ro/services/biblioteca-pi>

Telefon de contact: (+373 22) 188-597

CUPRINS

Informație generală	4
I. Invenții	6
BB2A Cereri de brevet european pentru care s-a solicitat validarea în Republica Moldova publicate	13
FF4A Brevete de invenție acordate	37
FF9Y Brevete de invenție de scurtă durată acordate	39
FG9A Publicarea brevetelor europene validate în Republica Moldova	42
FG4A Lista brevetelor de invenție eliberate	50
FG9Y Lista brevetelor de invenție de scurtă durată eliberate	50
II. Soiuri de plante	52
FF9E Brevete pentru soi de plantă acordate	54
FG9E Brevete pentru soi de plantă eliberate	56
III. Mărci	57
Cereri de înregistrare	60
Mărci înregistrate în baza cererilor acceptate parțial	109
Lista certificatelor de înregistrare a mărcilor eliberate în februarie 2026	124
Lista mărcilor reînnoite	127
IV. Indicații geografice, denumiri de origine, specialități tradiționale garantate	131
Lista denumirilor de origine și indicațiilor geografice pentru care este solicitată protecție în Republica Moldova conform Sistemului de la Lisabona	133
V. Design industrial (Desene și modele industriale)	135
BA1L Cereri de înregistrare	138
FF4L Lista desenelor și modelelor industriale înregistrate	144
FG4L Lista certificatelor de înregistrare a desenelor și modelelor industriale eliberate	144
ND4L Lista desenelor și modelelor industriale reînnoite	144
FG4L Lista desenelor și modelelor industriale înregistrate în Republica Moldova conform Aranjamentului de la Haga, aranjate în ordinea numerelor de înregistrare internațională	145
VI. Modificări intervenite în statutul juridic al cererilor și titlurilor de protecție	148
Lista modificărilor	149
Lista contractelor de cesiune	153
Lista contractelor de licență	155
FC9A Lista cererilor de brevet de invenție respinse	155
MM4A Lista brevetelor de invenție a căror valabilitate a încetat înainte de termen prin neachitarea taxei, pentru care termenul de repunere în drepturi a expirat	156
FA9Y Lista cererilor de brevet de invenție de scurtă durată retrase	156
FC9Y Lista cererilor de brevet de invenție de scurtă durată respinse	156
MM9Y Lista brevetelor de invenție de scurtă durată a căror valabilitate a încetat înainte de termen prin neachitarea taxei (ce beneficiază de posibilitatea repunerii în drepturi)	157
MK4A Lista brevetelor de invenție de scurtă durată a căror valabilitate a expirat	157
ND4Y Lista brevetelor de invenție de scurtă durată al căror termen de valabilitate a fost prelungit	158
MM4E Lista brevetelor europene validate a căror valabilitate a încetat înainte de termen prin neachitarea taxei, pentru care termenul de repunere în drepturi a expirat	158
Date privind revocarea Hotărârilor AGEPI referitoare la cerere de brevet sau brevet	158
Lista cererilor de înregistrare a mărcilor retrase	159
Lista cererilor de înregistrare a mărcilor respinse	160
Lista certificatelor de înregistrare a mărcilor al căror termen de valabilitate a expirat (inclusiv termenul de grație)	161
Lista mărcilor valabilitatea înregistrării cărora expiră în august 2026	164
MK4L Lista certificatelor de înregistrare a desenelor și modelelor industriale al căror termen de valabilitate a expirat (inclusiv termenul de grație)	169
Lista eratelor	169
VII. Comisia de contestații a AGEPI	170
VIII. Comisia de mediere	176
IX. Decizii ale instanțelor judecătorești	176
X. Monitor	178
XI. Materiale de informare din domeniul proprietății intelectuale	

CONTENTS

General information	4
I. Inventions	6
BB2A Published European patent applications for which validation in the Republic of Moldova has been requested	13
FF4A Granted patents for invention	37
FF9Y Granted short-term patents for invention	39
FG9A Publication of European patents validated in the Republic of Moldova	42
FG4A List of issued patents for invention	50
FG9Y List of issued short-term patents for invention	50
II. Plant varieties	52
FF9E Granted plant variety patents	54
FG9E Issued plant variety patents	56
III. Trademarks	57
Applications for registration	60
Trademarks registered on the basis of partially accepted applications	109
List of trademark registration certificates issued in February 2026	124
List of renewed trademarks	127
IV. Geographical indications, appellations of origin, traditional specialties guaranteed	131
List of appellations of origin and geographical indications for which protection is sought in the Republic of Moldova under the Lisbon System	133
V. Industrial design	135
BA1L Applications for registration	138
FF4L List of registered industrial designs	144
FG4L List of issued industrial design registration certificates	144
ND4L List of renewed industrial designs	144
FG4L List of industrial designs registered in the Republic of Moldova according to the Hague Agreement grouped in the numerical order	145
VI. Amendments made in the legal status of applications and titles of protection	148
List of amendments	149
List of assignment agreements	153
List of license agreements	155
FC9A List of rejected patent applications	155
MM4A List of invalid patents for invention by nonpayment of fee, for which the term for re-establishment of the omitted term has expired	156
FA9Y List of withdrawn short-term patent applications	156
FC9Y List of rejected short-term patent applications	156
MM9Y List of invalid short-term patents for invention by nonpayment of fee (which benefit from the possibility of re-establishment of rights)	157
MK4A List of short-term patents for invention the term of validity of which has expired	157
ND4Y List of short-term patents for invention the term of validity of which has been extended	158
MM4E List of invalid validated European patents by nonpayment of fee, for which the term for re-establishment of the omitted term has expired	158
Data on the revocation of AGEPI decisions relating to patent application or patent	158
List of withdrawn trademark applications	159
List of rejected trademark applications	160
List of trademark registration certificates the term of validity of which has expired (including the grace period)	161
List of trademarks the term of validity of which expires in August 2026	164
MK4L List of industrial design registration certificates the term of validity of which has expired (including the grace period)	169
List of errata	169
VII. Appeals Board of the AGEPI	170
VIII. Mediation Board	176
IX. Court decisions	176
X. Monitor	178
XI. Intellectual property information materials	

Informație generală

Buletinul Oficial de Proprietate Intelectuală conține informații din domeniul PI.

Secțiuni speciale sunt destinate invențiilor, soiurilor de plante, mărcilor, indicațiilor geografice, denumirilor de origine, desenelor și modelelor industriale.

Persoanele interesate pot urmări regimul juridic al cererilor de solicitare a protecției, al obiectelor de proprietate industrială brevetate și înregistrate pe teritoriul Republicii Moldova.

În Buletin se publică acte oficiale, regulamente, convenții internaționale, acorduri bilaterale, norme și standarde în domeniu etc.

General information

The Official Bulletin of Intellectual Property contains information in the field of IP.

Special sections are provided for inventions, plant varieties, trademarks, geographical indications, appellations of origin, and industrial designs.

Concerned persons can familiarize themselves with the legal regime of the applications for protection, of the industrial property objects patented and registered in the Republic of Moldova.

Official documents, regulations, international conventions, bilateral agreements, norms and standards in the field, etc., shall be published in the Bulletin.

Extras din codurile normalizate ale Organizației Mondiale a Proprietății Intelectuale
(norma ST. 3 OMPI) referitoare la organizațiile internaționale și țările care eliberează
sau înregistrează titluri de proprietate industrială (lista este actualizată de OMPI în 2024)

AD	Andorra	EA	Organizația Eurasiatică de Brevete (OEAB)	JP	Japonia	PH	Filipine
AE	Emiratele Arabe Unite	EC	Ecuador	KE	Kenya	PK	Pakistan
AF	Afganistan	EE	Estonia	KG	Kârghâzstan	PL	Polonia
AL	Albania	EG	Egipt	KH	Cambodgia	PT	Portugalia
AM	Armenia	EM	Oficiul Uniunii Europene pentru Proprietate Intelectuală (EUIPO)	KP	Republica Populară Democrată Coreeană	PY	Paraguay
AO	Angola	EP	Oficiul European de Brevete (OEB)	KR	Republica Coreea	QA	Qatar
AP	Organizația Regională Africană de Proprietate Intelectuală (ARIPO)	ES	Spania	KW	Kuweit	QZ	Oficiul Comunitar pentru Soiuri de Plante (Uniunea Europeană) (CPVO)
AR	Argentina	ET	Etiopia	KY	Insulele Cayman	RO	România
AT	Austria	EU	Uniunea Europeană	KZ	Kazahstan	RS	Serbia
AU	Australia	FI	Finlanda	LA	Republica Democratică Populară Laos	RU	Federația Rusă
AZ	Azerbaidjan	FK	Insulele Falkland (Malvine)	LB	Liban	RW	Rwanda
BA	Bosnia și Herțegovina	FR	Franța	LI	Liechtenstein	SA	Arabia Saudită
BD	Bangladesh	GB	Regatul Unit	LK	Sri Lanka	SE	Suedia
BE	Belgia	GE	Georgia	LR	Liberia	SG	Singapore
BF	Burkina Faso	GG	Guernsey	LS	Lesotho	SI	Slovenia
BG	Bulgaria	GH	Ghana	LT	Lituania	SK	Slovacia
BM	Insulele Bermude	GI	Gibraltar	LU	Luxemburg	SL	Sierra Leone
BN	Brunei Darussalam	GL	Groenlanda	LV	Letonia	SM	San Marino
BR	Brazilia	GM	Gambia	LY	Libia	SN	Senegal
BS	Bahamas	GN	Guineea	MA	Maroc	SO	Somalia
BT	Bhutan	GR	Grecia	MC	Monaco	SV	Salvador
BX	Oficiul din Benelux pentru Proprietate Intelectuală (BOIP)	GT	Guatemala	MD	Republica Moldova	SY	Republica Arabă Siriană
BY	Belarus	GW	Guineea-Bissau	ME	Muntenegro	TD	Ciad
CA	Canada	GY	Guyana	MG	Madagascar	TH	Thailanda
CF	Republica Centrafricană	HK	Hong Kong, China	MK	Macedonia de Nord	TJ	Tadjikistan
CG	Congo	HN	Honduras	MN	Mongolia	TM	Turkmenistan
CH	Elveția	HR	Croația	MR	Mauritania	TN	Tunisia
CI	Coasta de Fildeș	HT	Haiti	MS	Montserrat	TR	Turcia
CL	Chile	HU	Ungaria	MT	Malta	TT	Trinidad și Tobago
CM	Camerun	IB	Biroul Internațional al Organizației Mondiale de Proprietate Intelectuală (OMPI)	MU	Mauritius	TW	Taiwan Provincie Chineză
CN	China	ID	Indonezia	MV	Maldive	UA	Ucraina
CO	Columbia	IE	Irlanda	MX	Mexic	US	Statele Unite ale Americii
CR	Costa Rica	IL	Israel	MY	Malaezia	UY	Uruguay
CU	Cuba	IN	India	MZ	Mozambic	UZ	Uzbekistan
CV	Republica Capului Verde	IQ	Irak	NG	Nigeria	VC	Sfântul Vincent și Grenadinele
CY	Cipru	IR	Iran (Republica Islamică)	NI	Nicaragua	VE	Venezuela (Republica Bolivariană)
CZ	Cehia	IS	Islanda	NL	Regatul Țărilor de Jos	VG	Insulele Virgine Britanice
DE	Germania	IT	Italia	NO	Norvegia	VN	Vietnam
DK	Danemarca	JM	Jamaica	NP	Nepal	WO	Organizația Mondială de Proprietate Intelectuală (OMPI)
DO	Republica Dominicană	JO	Iordania	NZ	Noua Zeelandă	YE	Yemen
DZ	Algeria			OA	Organizația Africană de Proprietate Intelectuală (OAPI)	ZA	Africa de Sud
				OM	Oman		
				PA	Panama		
				PE	Peru		

I

Invenții / Inventions

Protecția juridică a invențiilor în Republica Moldova se asigură în temeiul Legii nr. 50/2008 privind protecția invențiilor.

În conformitate cu Legea, brevetele de invenție sunt eliberate de AGEPI și certifică prioritatea, calitatea de autor și dreptul exclusiv al titularilor de brevete asupra invențiilor. O invenție este brevetabilă dacă este nouă, implică o activitate inventivă și este susceptibilă de aplicare industrială.

Cererea de brevet se depune la AGEPI de către orice persoană care dispune de dreptul de a solicita brevet, personal sau prin reprezentant, și trebuie să includă documentele prevăzute la art. 33 din Lege.

În prezenta Secțiune se publică datele referitoare la cererile de brevet de invenție, brevetele și brevetele de scurtă durată acordate, în special datele bibliografice, rezumatele și, după caz, materialele grafice ale acestora, datele bibliografice referitoare la cererile de brevet european pentru care se solicită validarea în Republica Moldova și la brevetele europene validate, precum și listele brevetelor și brevetelor de scurtă durată eliberate.

Legal protection of inventions in the Republic of Moldova shall be afforded on the basis of the Law No 50/2008 on the Protection of Inventions.

In accordance with this Law, patents for invention shall be granted by the AGEPI and shall certify the priority, the authorship and the exclusive right of patent owners in the inventions. An invention may be patented if it is new, if it involves an inventive step and if it is susceptible of industrial application.

The patent application shall be filed with the AGEPI, directly or through a representative, by any person entitled to apply for a patent, and shall contain the documents provided for in Art. 33 of the Law.

Data on patent applications, granted patents and short-term patents for invention, particularly bibliographic data, abstracts and, where appropriate, graphic materials thereof, bibliographic data on European patent applications for which validation in the Republic of Moldova is requested and on validated European patents, and lists of issued patents and short-term patents for invention shall be published in this Section.

**CODURILE INID ÎN BAZA NORMEI OMPI ST.9
PENTRU IDENTIFICAREA DATELOR BIBLIOGRAFICE REFERITOARE
LA DOCUMENTELE DE BREVET, PUBLICATE DE AGEPI**

**INID CODES FOR THE IDENTIFICATION BIBLIOGRAPHIC DATA
IN PATENT DOCUMENTS PUBLISHED BY AGEPI,
ACCORDING TO WIPO STANDARD ST.9**

- (11) Numărul titlului de protecție
Number of the title of protection
- (12) Denumirea tipului de document
Designation of the kind of document
- (13) Codul tipului de document conform normei ST.16 OMPI
Kind-of-document code according to WIPO Standard ST.16
- (15) Informații privind corectarea sau modificarea documentului
Document correction or modification information
- (21) Numărul de depozit
Number assigned to the application
- (22) Data de depozit
Date of filing the application
- (23) Data priorității de expoziție
Date of exhibition priority
- (31) Numărul cererii prioritare
Number assigned to priority application
- (32) Data de depozit a cererii prioritare
Date of filing of priority application
- (33) Țara cererii prioritare, codul conform normei ST.3 OMPI
Country of the priority application, code according to WIPO Standard ST.3
- (41) Data publicării cererii: numărul BOPI, anul
Date of publication of the application: number of BOPI, year
- (45) Data publicării hotărârii de acordare a titlului de protecție: numărul BOPI, anul
Date of publication of the decision of grant of the title of protection: number of BOPI, year
- (46) Data publicării traducerii revendicărilor cererii de brevet european
Date of publication of the translation of the claims of an European patent application
Data publicării traducerii revendicărilor modificate
Date of publication of the translation of the amended claims
- (47) Data eliberării titlului de protecție: numărul BOPI, anul
Date of issuance of the title of protection: number of BOPI, year
- (48) Data publicării documentului corectat sau modificat
Date of publication of a corrected or modified document
- (49) Data publicării traducerii fasciculului de brevet european validat
Date of publication of the translation of the validated European patent specification
Data publicării traducerii fasciculului de brevet european validat menținut în forma modificată
Date of publication of the translation of the validated European patent specification maintained in its amended form

- (51) Clasificarea Internațională de Brevete
International Patent Classification
- (54) Titlul invenției sau denumirea soiului de plantă
Title of the invention or name of the plant variety
- (56) Lista documentelor referitoare la stadiul anterior
List of prior art documents
- (57) Rezumatul sau revendicările
Abstract or claims
- (62) Numărul și data depozitului cererii anterioare din care prezentul document este divizionar
Number and filing date of the earlier application from which the present patent document has been divided up
- (67) Numărul cererii transformate și data transformării
Number of converted patent application and date of conversion
- (68) Numărul și data de publicare a brevetului de bază pentru certificatul suplimentar de protecție
Number and publication date of the basic patent for the supplementary protection certificate
- (71) Numele solicitantului (solicitanților), codul țării conform normei ST.3 OMPI
Name(s) of applicant(s), code of the country according to WIPO Standard ST.3
- (72) Numele inventatorului (inventatorilor) sau amelioratorului (amelioratorilor), codul țării conform normei ST.3 OMPI
Name(s) of inventor(s) or breeder(s), code of the country according to WIPO Standard ST.3
- (73) Numele sau denumirea titularului (titularilor), codul țării conform normei ST.3 OMPI
Name(s) of owner(s), code of the country according to WIPO Standard ST.3
- (74) Numele mandatarului autorizat
Name of patent attorney
- (80) Data publicării de către OEB a mențiunii acordării brevetului european
Date of publication of the mention of the grant of the European patent by the EPO
Data publicării de către OEB a mențiunii privind menținerea brevetului european în forma modificată
Date of publication of the mention of the grant of the European patent by the EPO in its amended form
- (82) Data publicării solicitării de validare a brevetului european
Date of publication of the request for validation of the European patent
- (85) Data deschiderii fazei naționale în conformitate cu PCT
Date of commencement of the national phase pursuant to PCT
- (86) Cerere internațională (PCT): numărul și data de depozit
PCT international application: number and filing date
- (87) Publicarea cererii internaționale (PCT) sau cererii comunitare pentru soi de plantă (EC): numărul și data
Publication of the PCT international application or the community plant variety application (EC): number and date
- (92) Numărul și data primei autorizații de lansare pe piață în Republica Moldova a produsului medicamentos sau fitofarmaceutic
Number and date of the first national authorization to place the medicinal or phytopharmaceutical product on the market in the Republic of Moldova
- (94) Data expirării termenului de valabilitate a certificatului suplimentar de protecție
Date of expiry of the term of validity of the supplementary protection certificate
- (95) Denumirea produsului protejat printr-un brevet de bază pentru care a fost cerut sau eliberat certificatul suplimentar de protecție
Name of the product protected by a basic patent and in respect of which the supplementary protection certificate has been applied for or issued

- (96) Numărul cererii și data de depozit a cererii de brevet european
Number and filing date of the European patent application
- (97) Numărul și data publicării de către OEB a cererii de brevet european
Number and date of publication of the European patent application by the EPO

**CODURILE PENTRU IDENTIFICAREA DIFERITELOR TIPURI
DE DOCUMENTE DE BREVET ÎN BAZA NORMEI OMPI ST.16,
PUBLICATE DE AGEPI**

**CODES FOR THE IDENTIFICATION OF DIFFERENT KINDS
OF PATENT DOCUMENTS ACCORDING TO WIPO
STANDARD ST.16, PUBLISHED BY AGEPI**

**1.1 CODURILE PENTRU DOCUMENTELE DE BREVET DE INVENȚIE
CODES FOR PATENT DOCUMENTS**

- A0** – cerere de brevet de invenție publicată înainte de termenul legal de 18 luni de la data de depozit sau data priorității recunoscute
– patent application published before the established term of 18 months after the filing date or recognized priority date
- A1** – cerere de brevet de invenție publicată în termenul legal, împreună cu raportul de documentare
– patent application published within the established term with a search report
- A2** – cerere de brevet de invenție publicată în termenul legal, fără raportul de documentare
– patent application published within the established term without a search report
- A3** – raport de documentare al cererii de brevet de invenție (publicat ulterior publicării cererii)
– search report of a patent application (published after publication of the application)
- A8** – cerere de brevet de invenție publicată cu corecturi sau modificări în pagina de capăt (bibliografică) a documentului
– patent application published with corrected or modified first page of the document
- A9** – cerere de brevet de invenție cu corecturi sau modificări ale oricărei părți a documentului
– patent application with corrections or amendments to any part of the document
- B1** – brevet de invenție acordat
– granted patent for invention
- B2** – brevet de invenție acordat, amendat în urma procedurilor de opoziție
– granted patent for invention, amended after opposition procedures
- B8** – brevet de invenție acordat, cu corecturi sau modificări în pagina de capăt (bibliografică) a documentului
– granted patent for invention with corrected or modified first page of the document
- B9** – brevet de invenție acordat, cu corecturi sau modificări ale oricărei părți a documentului
– granted patent for invention with corrections or amendments to any part of the document
- C1** – brevet de invenție eliberat
– issued patent for invention
- C3** – brevet de invenție eliberat, amendat în urma procedurilor de limitare sau anulare
– issued patent for invention, amended after limitation or cancellation procedures
- C8** – brevet de invenție eliberat, cu corecturi sau modificări în pagina de capăt (bibliografică) a documentului
– issued patent for invention with corrections or amendments to the front (bibliographic) page of the document
- C9** – brevet de invenție eliberat, cu corecturi sau modificări ale oricărei părți a documentului
– issued patent for invention with corrections or amendments to any part of the document

- T1** – traducerea revendicărilor cererii de brevet european
– translation of the claims of a European patent application
- T2** – traducerea fasciculului de brevet european validat
– translation of the validated European patent specification
- T3** – traducerea fasciculului de brevet european validat menținut în forma modificată
– translation of the validated European patent specification maintained in its amended form
- T4** – traducerea fasciculului de brevet european validat menținut în forma limitată
– translation of the validated European patent specification maintained in limited form
- T8** – traducerea corectată a fasciculului de brevet european validat cu corecturi în pagina de capăt (bibliografică) a documentului
– corrected translation of the validated European patent specification with corrections to the front (bibliographic) page of the document
- T9** – traducerea corectată a fasciculului de brevet european validat cu corecturi ale oricărei părți a documentului
– corrected translation of the validated European patent specification with corrections to any part of the document

1.2 CODURILE PENTRU DOCUMENTELE DE BREVET DE INVENȚIE DE SCURTĂ DURATĂ CODES FOR SHORT-TERM PATENT DOCUMENTS

- U0** – cerere de brevet de invenție de scurtă durată publicată înainte de termenul legal de 18 luni de la data de depozit sau data priorității recunoscute
– short-term patent application published before the established term of 18 months after the filing date or recognized priority date
- U1** – cerere de brevet de invenție de scurtă durată publicată la termen, împreună cu raportul de documentare
– short-term patent application published within the established term together with a search report
- U2** – cerere de brevet de invenție de scurtă durată publicată la termen, fără raportul de documentare
– short-term patent application published within the established term without a search report
- U3** – raport de documentare al unei cereri de brevet de invenție de scurtă durată (publicat ulterior publicării cererii)
– search report of a short-term patent application (published after publication of the application)
- Y** – brevet de invenție de scurtă durată acordat
– granted short-term patent for invention
- Y3** – brevet de invenție de scurtă durată acordat, amendat în urma procedurii de opoziție
– granted short-term patent for invention, amended after opposition procedure
- Y8** – brevet de invenție de scurtă durată acordat, cu corecturi sau modificări în pagina de capăt (bibliografică) a documentului
– granted short-term patent for invention with corrections or amendments to the front (bibliographic) page of the document
- Y9** – brevet de invenție de scurtă durată acordat, cu corecturi sau modificări ale oricărei părți a documentului
– granted short-term patent for invention with corrections or amendments to any part of the document
- Z** – brevet de invenție de scurtă durată eliberat
– issued short-term patent for invention
- Z4** – brevet de invenție de scurtă durată eliberat, amendat în urma procedurilor de limitare sau de anulare
– issued short-term patent for invention, amended after limitation or cancellation procedures
- Z5** – brevet de invenție de scurtă durată prelungit
– extended short-term patent for invention
- Z6** – brevet de invenție de scurtă durată prelungit, amendat în urma procedurii de prelungire
– extended short-term patent for invention, amended after extension procedure
- Z8** – brevet de invenție de scurtă durată eliberat sau prelungit, cu corecturi sau modificări în pagina de capăt (bibliografică) a documentului

- issued or extended short-term patent for invention with corrections or amendments to the front (bibliographic) page of the document
- Z9** – brevet de invenție de scurtă durată eliberat sau prelungit, cu corecturi sau modificări ale oricărei părți
- issued or extended short-term patent for invention with corrections or amendments to any part of the document

**CODURILE OMPI PENTRU CODIFICAREA TITLURILOR INFORMAȚIILOR
REFERITOARE LA INVENȚII, PUBLICATE ÎN BULETINUL OFICIAL
DE PROPRIETATE INTELECTUALĂ CONFORM NORMEI ST.17**

**WIPO CODES ON CODING OF HEADINGS OF ANNOUNCEMENTS CONCERNING
INVENTIONS MADE IN THE OFFICIAL BULLETIN OF INTELLECTUAL PROPERTY
IN ACCORDANCE WITH THE STANDARD ST.17**

- BB1A** Cereri de brevet de invenție publicate
Published patent applications
- BB1Y** Cereri de brevet de invenție de scurtă durată publicate
Published short-term patent applications
- BB2A** Cereri de brevet european pentru care s-a solicitat validarea în Republica Moldova publicate
Published European patent applications for which validation in the Republic of Moldova has been requested
- FF4A** Brevete de invenție acordate
Granted patents for invention
- FF9Y** Brevete de invenție de scurtă durată acordate
Granted short-term patents for invention
- FG9A** Publicarea brevetelor europene validate în Republica Moldova
Publication of European patents validated in the Republic of Moldova
- FA9A** Lista cererilor de brevet de invenție retrase
List of withdrawn patent applications
- FC9A** Lista cererilor de brevet de invenție respinse
List of rejected patent applications
- FG4A** Lista brevetelor de invenție eliberate
List of issued patents for invention
- FG9Y** Lista brevetelor de invenție de scurtă durată eliberate
List of issued short-term patents for invention
- FA9Y** Lista cererilor de brevet de invenție de scurtă durată retrase
List of withdrawn short-term patent applications
- FC9Y** Lista cererilor de brevet de invenție de scurtă durată respinse
List of rejected short-term patent applications
- FC9E** Lista cererilor de publicare a traducerii fasciculului de brevet european respinse
List of rejected applications for the publication of the translation of the European patent specification
- MM4A** Decăderi din drepturile ce decurg din brevet de invenție
Forfeiture of rights deriving from the patent for invention
- MK4A** Lista brevetelor de invenție a căror durată de valabilitate a expirat
List of expired patents for invention
- HC4A** Brevete de invenție acordate, cu corecturi sau modificări în pagina de capăt (bibliografică) a documentului
Granted patents for invention with corrected or modified first page of the document

- MM9Y** Decăderi din drepturile ce decurg din brevet de invenție de scurtă durată
Forfeiture of rights deriving from the short-term patent for invention
- ND4Y** Lista brevetelor de invenție de scurtă durată al căror termen de valabilitate a fost prelungit
List of short-term patents for invention whose term of validity has been extended
- MK4Y** Lista brevetelor de invenție de scurtă durată a căror valabilitate a expirat
List of short-term patents for invention whose term of validity has been expired
- ML9Y** Lista cererilor de prelungire a termenului de valabilitate a brevetului de invenție de scurtă durată respinse
List of refused applications for extension of the term of validity of a short-term patent
- TC9Y** Lista brevetelor de invenție de scurtă durată eliberate, cu corecturi sau modificări în pagina de capăt (bibliografică) a documentului
List of issued short-term patents for invention with corrected or modified first page of the document
- TH4A** Publicarea traducerii corectate a fasciculului de brevet european validat în Republica Moldova
Publication of the corrected translation of the European patent specification validated in the Republic of Moldova
- LD4E** Publicarea traducerii fasciculului de brevet european validat în Republica Moldova menținut în forma limitată
Publication of the translation of the European patent specification validated in the Republic of Moldova, maintained in limited form

SECȚIUNILE CLASIFICĂRII INTERNAȚIONALE DE BREVETE (CIB)
INTERNATIONAL PATENT CLASSIFICATION SECTIONS (IPC)
РАЗДЕЛЫ МЕЖДУНАРОДНОЙ ПАТЕНТНОЙ КЛАССИФИКАЦИИ (МПК)

- | | |
|--|---|
| A NECESITĂȚI CURENTE ALE VIEȚII
HUMAN NECESSITIES | E CONSTRUCȚII FIXE
FIXED CONSTRUCTIONS |
| B TEHNICI INDUSTRIALE DIVERSE
TRANSPORT PERFORMING
OPERATIONS. TRANSPORTING | F MECANICĂ. ILUMINAT. ÎNCĂLZIRE. ARMAMENT.
EXPLOZIVE
MECHANICAL ENGINEERING. LIGHTING. HEATING.
WEAPONS. BLASTING |
| C CHIMIE ȘI METALURGIE
CHEMISTRY. METALLURGY | G FIZICĂ
PHYSICS |
| D TEXTILE ȘI HÂRTIE
TEXTILES. PAPER | H ELECTRICITATE
ELECTRICITY |

**BB2A Cereri de brevet european
pentru care s-a solicitat validarea
în Republica Moldova publicate /
Published European patent applications
for which validation in the Republic
of Moldova has been requested**

A GEPI publică fiecare solicitare de validare după informarea de către OEB privind achitarea taxei stabilite pentru validare, dar nu înainte de expirarea unui termen de 18 luni de la data depunerii sau, dacă o prioritate a fost revendicată, de la data celei mai vechi priorități. O cerere de brevet european, pentru care s-a plătit taxa de validare, și un brevet european validat vor avea aceleași efecte ca și o cerere de brevet sau un brevet în conformitate cu Legea nr. 50/2008 privind protecția invențiilor.

A GEPI shall publish any request for validation after it has been informed by the EPO that the prescribed validation fee has been paid, but not before the expiry of a time limit of 18 months from the filing date or, if priority has been claimed, the earliest priority date. A European patent application for which the validation fee has been paid and a validated European patent shall have the same effects as a patent application and a patent in accordance with the Law No 50/2008 on the Protection of Inventions.

- (21) **e 2026 0113 (13) A1**
 (51) **Int.Cl.:** **C07K 16/10** (2006.01.01)
 C07K 16/28 (2006.01.01)
 A61P 35/00 (2006.01.01)
 A61K 39/395 (2006.01.01)
 (96) 24165507.5, 2018.03.09
 (97) 4527854, 2025.03.26
 (31) PA201700164; PA201700408
 (32) 2017.03.09; 2017.07.11
 (33) DK; DK
 (71) GENMAB A/S, DK
 (72) ALTINTAS Isil, NL; SATIJN David, NL; VAN DEN BRINK EdwardN, NL; VERZIJL Dennis, NL; RADEMAKER Rik, NL; PARREN Paul, NL; DE GOEIJ Bart, NL
 (54) **Anticorpi anti-PD-L1**
-
- (21) **e 2026 0116 (13) A1**
 (51) **Int.Cl.:** **A01N 43/54** (2006.01.01)
 A01P 13/02 (2006.01.01)
 (96) 24716287.8, 2024.03.27
 (87) WO 2024/200525, 2024.10.03
 (31) 23165225
 (32) 2023.03.29
 (33) EP
 (71) BASF AGRO B.V., NL
 (72) MARTINS Bianca Assis Barbosa, DE; PFENNING Matthias, DE; JANSSENS Stefan, BE
 (54) **Metodă de combatere a buruienilor parazite (Orobanche) la cultura de floarea-soarelui tolerantă la un inhibitor al protoporfirinogen oxidazei (PPO)**
-

- (21) **e 2026 0114 (13) A1**
 (51) **Int.Cl.:** **A24F 40/42** (2020.01.01)
 A24F 40/44 (2020.01.01)
 A24F 40/46 (2020.01.01)
 A24F 40/10 (2020.01.01)
 (96) 24315382.2, 2024.08.08
 (97) 4691287, 2026.02.11
 (71) PARNASSE 26 HOLDING, FR
 (72) SARFATI Olivier, FR; DURAND Cyrille, FR
 (54) **Unitate de vaporizare care conține o țigară ceramică și electronică cu cartuș detașabil care încorporează o astfel de unitate de vaporizare**
-
- (21) **e 2026 0117 (13) A1**
 (51) **Int.Cl.:** **A61K 31/196** (2006.01.01)
 A61P 25/00 (2006.01.01)
 A61P 37/00 (2006.01.01)
 (96) 24717151.5, 2024.04.02
 (87) WO 2024/200872, 2024.10.03
 (31) 23165197
 (32) 2023.03.29
 (33) EP
 (71) IMMUNIC AG, DE
 (72) GEGER Christian, DE; KOHLHOF Hella, DE; PEELEN Evelyn, DE; MÜHLER Andreas, DE; VITT Daniel, DE
 (54) **Vidofludimus și structuri înrudite care acționează ca agoniști ai Nurr1**
-

- (21) **e 2026 0115 (13) A1**
 (51) **Int.Cl.:** **H04L 1/1829** (2023.01.01)
 (96) 24705106.3, 2024.02.12
 (87) WO 2024/208474, 2024.10.10
 (31) 202305004
 (32) 2023.04.04
 (33) GB
 (71) NOKIA TECHNOLOGIES OY, FI
 (72) DEGHEL Matha, FR; HUGL Klaus, AT
 (54) **Procedeu, dispozitiv și program de calculator**
-
- (21) **e 2026 0118 (13) A1**
 (51) **Int.Cl.:** **C07D 498/22** (2006.01.01)
 A61K 31/553 (2006.01.01)
 A61P 35/00 (2006.01.01)
 (96) 24718595.2, 2024.04.02
 (87) WO 2024/209339, 2024.10.10
 (31) 202363494346P; 202363507621P; 202363540044P; 202363598907P; 202463550564P; 202463568399P
 (32) 2023.04.05; 2023.06.12; 2023.09.22; 2023.11.14; 2024.02.06; 2024.03.21
-

(33) US; US; US; US; US; US

(71) PFIZER INC., US

(72) BURKE Benjamin Joseph, US; BURTEA Alexander, US; DEFOREST Jacob Cole, US; NAGATA Asako, US; PLANKEN Simon Paul, US; SPANGLER Jillian Elyse, US; SUTTON Scott Channing, US; WISNIEWSKA Hanna Maria, US; YANG Shouliang, US

(54) **Compuși pirido[4,3-d]pirimidinici**

(21) **e 2026 0119 (13) A1**

(51) **Int.Cl.:** **C07D 231/56** (2006.01.01)
C07D 403/10 (2006.01.01)
C07D 405/04 (2006.01.01)
C07D 409/10 (2006.01.01)
C07D 417/10 (2006.01.01)
C07D 471/04 (2006.01.01)
A61P 37/00 (2006.01.01)
A61P 29/00 (2006.01.01)
A61P 1/00 (2006.01.01)
A61K 31/416 (2006.01.01)

(96) 24718603.4, 2024.04.03

(87) WO 2024/209363, 2024.10.10

(31) 202363494598P

(32) 2023.04.06

(33) US

(71) PFIZER INC., US

(72) BHATTACHARYA Samit Kumar, US; CAMERON Kimberly O'Keefe, US; CONN Edward Lee, US; EBNER David Christopher, US; FERNANDO Dilinie Prasadhini, US; FILIPSKI Kevin James, US; GERSTENBERGER Brian Stephen, US; HUH Chan Woo, US; KUNG Daniel Wei-Shung, US; LEE Esther Cheng Yin, US; MATHIOWETZ Alan Martin, US; MEAR Sarah Jane, US; O'BRIEN Jessica Gloria Katherine, US; SMITH Aaron Christopher, US; TU Meihua Mike, US

(54) **Compuși derivați ai acidului indazolpropionic substituiți și utilizările acestora în calitate de activatori ai AMPK**

(21) **e 2026 0120 (13) A1**

(51) **Int.Cl.:** **A61K 9/50** (2006.01.01)
A61K 31/4439 (2006.01.01)
A61P 1/00 (2006.01.01)

(96) 24718712.3, 2024.03.28

(87) WO 2024/200722, 2024.10.03

(31) 202363492513P

(32) 2023.03.28

(33) US

(71) TILLOTTS PHARMA AG, CH

(72) BRAVO GONZALEZ Roberto Carlos, CH; VOGLER Ramon, CH

(54) **Formă medicamentoasă orală solidă care conține anticorpi pentru eliberare prelungită în tractul gastrointestinal inferior**

(21) **e 2026 0121 (13) A1**

(51) **Int.Cl.:** **A61K 48/00** (2006.01.01)
C12N 15/00 (2006.01.01)
C12N 15/86 (2006.01.01)
C12N 15/10 (2006.01.01)
C07K 14/005 (2006.01.01)
C12N 15/113 (2010.01.01)

(96) 24718715.6, 2024.03.28

(87) WO 2024/200790, 2024.10.03

(31) 23305425; 23218911

(32) 2023.03.28; 2023.12.20

(33) EP; EP

(71) SENSORION, FR; INSTITUT PASTEUR, FR

(72) DESIRE Laurent, FR; GIESE Arnaud, FR; VIDAL Patrice, FR; PETIT Christine, FR; HERITIER Anne-Valérie, FR; MICHALSKI Nicolas, FR

(54) **Vector viral adeno-asociat care codifică conexina 26 și utilizările acestuia**

(21) **e 2026 0122 (13) A1**

(51) **Int.Cl.:** **A61K 39/395** (2006.01.01)
A61P 35/00 (2006.01.01)
C07K 16/28 (2006.01.01)

(96) 24718729.7, 2024.04.03

(87) WO 2024/208898, 2024.10.10

(31) 23166759

(32) 2023.04.05

(33) EP

(71) GENMAB A/S, DK

(72) DALGAARD Michael Back, DK; ROSADO Leonardo Astolfi, NL

(54) **Compoziții farmaceutice care conțin anticorpi care se leagă de CD30 și CD3**

- (21) **e 2026 0123 (13) A1**
 (51) **Int.Cl.:** **A61P 35/00** (2006.01.01)
C07K 16/28 (2006.01.01)
 (96) 24718741.2, 2024.04.05
 (87) WO 2024/209072, 2024.10.10
 (31) 202363457556P; 202363458588P
 (32) 2023.04.06; 2023.04.11
 (33) US; US
 (71) GENMAB A/S, DK; BIONTECH SE, DE
 (72) GAZIEL Tine M. B., DK; FORSSMANN Ulf, DE;
 PENCHEVA Nora, NL; JURE-KUNKEL Maria
 N, US; WALTER Annette, DE
 (54) **Agenți de legare multispecifici împotriva
 PD-L1 și CD137 pentru tratamentul canceru-
 lui**

- (21) **e 2026 0126 (13) A1**
 (51) **Int.Cl.:** **C12N 5/075** (2010.01.01)
 (96) 24720384.7, 2024.03.25
 (87) WO 2024/206245, 2024.10.03
 (31) 202363492210P
 (32) 2023.03.24
 (33) US
 (71) GAMETO, INC., US
 (72) KRAMME Christian, US; RADENKOVIC Dina,
 US; VARSAVSKY Martin, US; PIECHOTA
 Sabrina Amaral, US; POTTS Kathryn, US;
 PAULSEN Bruna, US; ROCKWELL Graham,
 US; NOBLETT Alexander, US; GIOVANNINI
 Alexa, US; CUEVAS Maria Marchante, US
 (54) **Procedee și compoziții pentru producerea
 co-culturii de celule de suport ovariene**

- (21) **e 2026 0124 (13) A1**
 (51) **Int.Cl.:** **C22B 1/00** (2006.01.01)
C22B 7/04 (2006.01.01)
B09B 3/80 (2022.01.01)
 (96) 24719637.1, 2024.03.28
 (87) WO 2024/201357, 2024.10.03
 (31) 202303981
 (32) 2023.03.30
 (33) ZA
 (71) UNIVERSITY OF THE WITWATERSRAND,
 JOHANNESBURG, ZA
 (72) SHEMI Alan, ZA; BODUNRIN Michael, ZA;
 NDLOVU Sehliselo, ZA
 (54) **Procedeu de valorificare a unui produs din
 deșeuri solide**

- (21) **e 2026 0127 (13) A1**
 (51) **Int.Cl.:** **A61K 47/68** (2017.01.01)
A61P 35/00 (2006.01.01)
 (96) 24720970.3, 2024.03.22
 (87) WO 2024/206118, 2024.10.03
 (31) 202363492125P
 (32) 2023.03.24
 (33) US
 (71) ADCYTHERIX SAS, FR
 (72) GAVRILYUK Julia, US
 (54) **Polipeptide și conjugate de localizare nu-
 cleară și utilizările acestora**

- (21) **e 2026 0125 (13) A1**
 (51) **Int.Cl.:** **D04D 11/00** (2006.01.01)
 (96) 24719894.8, 2024.03.28
 (87) WO 2024/201352, 2024.10.03
 (31) 202300006081
 (32) 2023.03.29
 (33) IT
 (71) MABI INTERNATIONAL S.R.L., IT
 (72) PREZZOLINI Andrea, IT
 (54) **Mașină de fabricare a lanțurilor împletite cu
 panglică**

- (21) **e 2026 0128 (13) A1**
 (51) **Int.Cl.:** **C07D 519/00** (2006.01.01)
A61P 35/00 (2006.01.01)
A61K 31/4375 (2006.01.01)
 (96) 24721007.3, 2024.03.29
 (87) WO 2024/206766, 2024.10.03
 (31) 23382315; 23382531; 23382857; 23382985;
 24382267
 (32) 2023.03.31; 2023.06.02; 2023.08.18;
 2023.09.27; 2024.03.12
 (33) EP; EP; EP; EP; EP
 (71) ELI LILLY AND COMPANY, US
 (72) ABRAHAM Adedoyin David, US; VALERO DE
 LA CRUZ Alberto, US; MARCOS LLORENTE
 Alicia, US; ENRIQUEZ GARCIA Alvaro, US;
 DILGER Andrew, US; GUO Deqi, US; BUME
 Desta, US; LAURENT CORDIER Frederic, US;

ZHAO Gaiying, US; ROJO GARCIA Isabel, US; HENRY James Robert, US; LAMAR Jason Eric, US; BASTIAN Jolie Anne, US; RINCON CABEZUDO Juan Antonio, US; PRIEGO SOLER Julián, US; PRIETO VALLEJO Maria Lourdes, US; BARBERIS Mario, US; GARZÓN SANZ Miguel, US; BAUMGARTNER Matthew Patrick, US; GARCIA LOSADA Pablo, US; RAJAMANI Ramkumar, US; JOHNSTON Richard Duane, US; HAZLITT Robert, US; CARBALLARES MARTIN Santiago, US; ARONOW Sean, US; WALLS Shane Michael, US; GUTIERREZ SANFELICIANO Sonia Maria, US; ANDREWS Steven, US; KERCHER Timothy Scott, US; MOLERO FLÓREZ Victoriano, US; LUMERAS AMADOR Wenceslao, US; SCAGGS William Rush, US; CHEN Xiaohong, US

(54) **Inhibitori ai KRAS**

(21) **e 2026 0129 (13) A1**

(51) **Int.Cl.:** **A61K 38/22** (2006.01.01)
A61K 38/26 (2006.01.01)
A61K 45/06 (2006.01.01)
A61P 1/08 (2006.01.01)

(96) 24721401.8, 2024.03.29

(87) WO 2024/206740, 2024.10.03

(31) 202363493384P; 202363585493P

(32) 2023.03.31; 2023.09.26

(33) US; US

(71) ELI LILLY AND COMPANY, US

(72) EMMERSON Paul Joseph, US; MATHER Kieren James, US; PRATT Edward John, US; ROELL William Christopher, US; SAMMS Ricardo J., US; URVA Shweta, US

(54) **Metode și utilizări pentru tratamentul greșurilor și vărsăturilor**

(21) **e 2026 0130 (13) A1**

(51) **Int.Cl.:** **C12N 9/22** (2006.01.01)
C12N 15/10 (2006.01.01)
C12N 15/113 (2010.01.01)
C12N 15/63 (2006.01.01)

(96) 24721405.9, 2024.03.29

(87) WO 2024/206758, 2024.10.03

(31) 202363493355P; 202363493360P;
202363493363P; 202363516246P;
202463562132P; 202463566661P

(32) 2023.03.31; 2023.03.31; 2023.03.31;
2023.07.28; 2024.03.06; 2024.03.18

(33) US; US; US; US; US; US

(71) ARBOR BIOTECHNOLOGIES, INC., US

(72) ALFONSE Lauren E., US; MABEN Zachary J., US; TORGERSON Chad D., US; WATTERS Kyle E., US

(54) **Polipeptide nucleazice CRISPR și sisteme de editare genică care le conțin**

(21) **e 2026 0131 (13) A1**

(51) **Int.Cl.:** **C12N 9/22** (2006.01.01)
C12N 15/10 (2006.01.01)
C12N 15/63 (2006.01.01)

(96) 24721406.7, 2024.03.29

(87) WO 2024/206759, 2024.10.03

(31) 202363493454P; 202363494679P;
202363494682P; 202363581351P;
202463562135P

(32) 2023.03.31; 2023.04.06; 2023.04.06;
2023.09.08; 2024.03.06

(33) US; US; US; US; US

(71) ARBOR BIOTECHNOLOGIES, INC., US

(72) ALFONSE Lauren E., US; MABEN Zachary J., US; TORGERSON Chad D., US; WATTERS Kyle E., US

(54) **Polipeptide nucleazice CRISPR și sisteme de editare genică care le conțin**

(21) **e 2026 0132 (13) A1**

(51) **Int.Cl.:** **E02D 29/02** (2006.01.01)
B28B 23/00 (2006.01.01)
B28B 7/16 (2006.01.01)
E04G 15/04 (2006.01.01)

(96) 24722321.7, 2024.03.26

(87) WO 2024/209305, 2024.10.10

(31) 202311026058

(32) 2023.04.06

(33) IN

(71) OFFICINE MACCAFERRI S.P.A., IT

(72) MAHAJAN Ratnakar Ramesh, IN; LUGLI Giulia, IT

(54) **Element de ancorare pentru panou de placare în construcții terasiere stabilizate**

(21) **e 2026 0133 (13) A1**
 (51) **Int.Cl.:** **A61K 31/426** (2006.01.01)
 A61K 31/573 (2006.01.01)
 A61P 5/38 (2006.01.01)
 (96) 24722809.1, 2024.03.29
 (87) WO 2024/206769, 2024.10.03
 (31) 202363455752P
 (32) 2023.03.30
 (33) US
 (71) NEUROCRINE BIOSCIENCES, INC., US
 (72) CHAN Jean L., US; FARBER Robert H., US
 (54) **Regim de dozare a crinecerfontului pentru
 tratamentul hiperplaziei suprarenale conge-
 nitale**

(21) **e 2026 0134 (13) A1**
 (51) **Int.Cl.:** **C07K 16/28** (2006.01.01)
 A61P 37/06 (2006.01.01)
 A61K 39/395 (2006.01.01)
 A61K 39/00 (2006.01.01)
 (96) 24722841.4, 2024.04.01
 (87) WO 2024/211211, 2024.10.10
 (31) 202363493860P; 202363516394P
 (32) 2023.04.03; 2023.07.28
 (33) US; US
 (71) REGENERON PHARMACEUTICALS, INC., US
 (72) LE FLOC'H Audrey, US; ORENGO Jamie M.,
 US; SCOTT George C., US
 (54) **Metode de îmbunătățire a supraviețuirii
 transplantului cu utilizarea anticorpilor cu
 lanț gamma al receptorului IL-2**

(21) **e 2026 0135 (13) A1**
 (51) **Int.Cl.:** **C07K 16/28** (2006.01.01)
 A61K 39/395 (2006.01.01)
 A61K 39/00 (2006.01.01)
 A61P 35/00 (2006.01.01)
 (96) 24722916.4, 2024.04.04
 (87) WO 2024/211478, 2024.10.10
 (31) 202363494808P; 202463551609P
 (32) 2023.04.07; 2024.02.09
 (33) US; US
 (71) REGENERON PHARMACEUTICALS, INC.,
 US
 (72) KUHNERT Frank, US; AN Disi, US
 (54) **Metode de tratament al cancerului cu un
 agonist al receptorului limfotocinei beta**

(21) **e 2026 0136 (13) A1**
 (51) **Int.Cl.:** **A61K 47/68** (2017.01.01)
 C07K 16/28 (2006.01.01)
 A61K 31/4745 (2006.01.01)
 A61P 35/00 (2006.01.01)
 (96) 24778123.0, 2024.03.28
 (87) WO 2024/199337, 2024.10.03
 (31) 202363492611P; 202363592304P
 (32) 2023.03.28; 2023.10.23
 (33) US; US
 (71) HANSOH BIO LLC, US; SHANGHAI HANSOH
 BIOMEDICAL CO., LTD., CN; CHANGZHOU
 HANSOH PHARMACEUTICAL CO., LTD., CN
 (72) LI Qing, US; ZHOU Ningyun, US
 (54) **Conjugate ligand-medicament citotoxic și
 utilizările farmaceutice ale acestora**

(21) **e 2026 0137 (13) A1**
 (51) **Int.Cl.:** **A61K 31/506** (2006.01.01)
 A61K 9/24 (2006.01.01)
 A61K 9/32 (2006.01.01)
 A61K 9/36 (2006.01.01)
 A61P 25/18 (2006.01.01)
 (96) 24781670.5, 2024.03.25
 (87) WO 2024/206200, 2024.10.03
 (31) 202363455403P
 (32) 2023.03.29
 (33) US
 (71) MERCK SHARP & DOHME LLC, US; MERCK
 SHARP & DOHME (UK) LIMITED, GB
 (72) DINUNZIO James C., US; HARRIS David, US;
 KUMAR Maria Sharlini, GB; POLLITT Michael
 John, GB; RADOJEVIC Jovana, US; TERIFE
 Graciela, US
 (54) **Formulări de PDE10A cu eliberare controla-
 tă**

(21) **e 2026 0138 (13) A1**
 (51) **Int.Cl.:** **A61K 31/444** (2006.01.01)
 A61P 1/16 (2006.01.01)
 A61P 35/00 (2006.01.01)
 A61P 5/00 (2006.01.01)
 G01N 33/53 (2006.01.01)
 G01N 33/86 (2006.01.01)
 (96) 24781679.6, 2024.03.25
 (87) WO 2024/206218, 2024.10.03
 (31) 202363455193P
 (32) 2023.03.28

- (33) US
 (71) CRINETICS PHARMACEUTICALS, INC., US
 (72) GOULET Lance, US; HUMPHREYS William, US; MADAN Ajay, US; LUO Sha, US
 (54) **Compoziții și metode de administrare a pal-tusotinei la pacienții cu insuficiență hepatică**

-
- (21) **e 2026 0139 (13) A1**
 (51) **Int.Cl.:** **C12N 7/00** (2006.01.01)
A61K 39/12 (2006.01.01)
A61K 47/02 (2006.01.01)
A61K 47/42 (2017.01.01)

- (96) 24781889.1, 2024.03.28
 (87) WO 2024/206559, 2024.10.03
 (31) 202363492664P
 (32) 2023.03.28
 (33) US
 (71) INTERIUS BIOTHERAPEUTICS, INC., US
 (72) MEDI Muneeswara Babu, US; CULP Timothy D., US; PELUSO Richard W., US
 (54) **Compoziții farmaceutice care conțin particule virale și procedee de utilizare a acestora**

-
- (21) **e 2026 0140 (13) A1**
 (51) **Int.Cl.:** **C12N 15/11** (2006.01.01)
C12N 15/113 (2010.01.01)
C12N 15/12 (2006.01.01)
A61K 31/7088 (2006.01.01)
A61K 31/7105 (2006.01.01)
A61K 31/713 (2006.01.01)
A61K 35/761 (2015.01.01)

- (96) 24781956.8, 2024.03.28
 (87) WO 2024/206672, 2024.10.03
 (31) 202363492651P
 (32) 2023.03.28
 (33) US
 (71) GENERAL MEDICINES INC., US
 (72) SIMS Joshua Joyner, US; KARNAL Alex, US
 (54) **Comutatoare de acizi nucleici și procedee și utilizări ale acestora**

- (21) **e 2026 0141 (13) A1**
 (51) **Int.Cl.:** **A41D 13/00** (2006.01.01)
 (96) 24782356.0, 2024.02.27
 (87) WO 2024/209455, 2024.10.10
 (31) 202304974
 (32) 2023.04.04
 (33) GB
 (71) BRITE WIND CONSULTING LIMITED, IE
 (72) DUNNE Bernard, IE
 (54) **Dispozitiv de protecție împotriva impactului**

-
- (21) **e 2026 0142 (13) A1**
 (51) **Int.Cl.:** **C07K 14/585** (2006.01.01)
A61K 38/23 (2006.01.01)
 (96) 24784359.2, 2024.04.03
 (87) WO 2024/208277, 2024.10.10
 (31) 202310352819
 (32) 2023.04.04
 (33) CN
 (71) HANGZHOU SCIWIND BIOSCIENCES CO., LTD., CN; SCIWIND BIOSCIENCES (BEIJING) CO., LTD., CN
 (72) LI Yan, CN; HAO Sujuan, CN; LI Zhaoying, CN; PAN Hai, CN
 (54) **Analog al calcitoninei, derivat al acestuia și utilizarea acestuia**

-
- (21) **e 2026 0143 (13) A1**
 (51) **Int.Cl.:** **C12N 15/113** (2010.01.01)
A61K 31/712 (2006.01.01)
A61K 48/00 (2006.01.01)
A61P 9/00 (2006.01.01)
 (96) 24784508.4, 2024.04.04
 (87) WO 2024/209394, 2024.10.10
 (31) 202363494415P; 202363508453P; 202463561700P
 (32) 2023.04.05; 2023.06.15; 2024.03.05
 (33) US; US; US
 (71) IONIS PHARMACEUTICALS, INC., US
 (72) KUBLI Dieter A., US; ANDERSON Brooke A., US; MULLICK Adam, US; SWAYZE Eric E., US
 (54) **Compuși și procedee pentru reducerea expresiei PLN**

- (21) e 2026 0144 (13) A1
- (51) **Int.Cl.:** **A61F 13/15** (2006.01.01)
A61F 13/49 (2006.01.01)
A61F 13/505 (2006.01.01)
A61F 13/511 (2006.01.01)
A61F 13/513 (2006.01.01)
B32B 5/02 (2006.01.01)
B32B 27/12 (2006.01.01)
B32B 27/32 (2006.01.01)
B32B 27/36 (2006.01.01)
B32B 27/40 (2006.01.01)
- (96) 24784516.7, 2024.04.05
- (87) WO 2024/209405, 2024.10.10
- (31) 2023901019
- (32) 2023.04.06
- (33) AU
- (71) RSD HOLDINGS LIMITED, NZ
- (72) RIHA-SCOTT Frantisek, NZ
- (54) **Procedeu de stabilizare a fibrelor neșesute și a articolelor reutilizabile care absorb umezeala**
-
- (21) e 2026 0146 (13) A1
- (51) **Int.Cl.:** **A61K 31/17** (2006.01.01)
A61K 31/16 (2006.01.01)
A61K 31/44 (2006.01.01)
A61K 31/496 (2006.01.01)
C07D 241/04 (2006.01.01)
C07D 405/14 (2006.01.01)
C07D 413/14 (2006.01.01)
C07D 241/02 (2006.01.01)
A61P 5/00 (2006.01.01)
- (96) 24785655.2, 2024.04.03
- (87) WO 2024/211343, 2024.10.10
- (31) 202363457144P
- (32) 2023.04.05
- (33) US
- (71) CRINETICS PHARMACEUTICALS, INC., US
- (72) TRAINER Peter, US; KRASNER Alan S., US; LUO Sha, US
- (54) **Antagonist al receptorului melanocortinei subtip 2 (MC2R) pentru tratamentul sindromului Cushing dependent de ACTH**
-

- (21) e 2026 0145 (13) A1
- (51) **Int.Cl.:** **A61K 31/513** (2006.01.01)
A61K 9/48 (2006.01.01)
A61K 47/14 (2017.01.01)
A61K 47/26 (2006.01.01)
A61P 1/00 (2006.01.01)
A61P 29/00 (2006.01.01)
- (96) 24784978.9, 2024.04.05
- (87) WO 2024/210196, 2024.10.10
- (31) 2023061839
- (32) 2023.04.06
- (33) JP
- (71) EA PHARMA CO., LTD., JP
- (72) ONOSHITA Tomoya, JP; HIRANO Satoshi, JP; ARISAKA Harumi, JP; OKADA Nobuto, JP; ABURATANI Satoshi, JP; TSURUTA Atsushi, JP; MATSUDA Yukihiro, JP
- (54) **Compoziție auto-emulsifiantă și preparat auto-emulsifiant care conține derivat de sulfonamidă**
-
- (21) e 2026 0147 (13) A1
- (51) **Int.Cl.:** **C07D 233/00** (2006.01.01)
C07D 498/16 (2006.01.01)
A61P 19/02 (2006.01.01)
A61P 25/28 (2006.01.01)
- (96) 24785753.5, 2024.04.04
- (87) WO 2024/211538, 2024.10.10
- (31) 202363494375P
- (32) 2023.04.05
- (33) US
- (71) NEW YORK SOCIETY FOR THE RELIEF OF THE RUPTURED AND CRIPPLED, MAINTAINING THE HOSPITAL FOR SPECIAL SURGERY, US; SCIRHOM GMBH, DE
- (72) BLOBEL Carl P., US; SCHNEIDER Matthias, DE; SELLE Kerstin, DE
- (54) **Inhibitori ai iRhom2 și utilizările acestora**
-

- (21) e 2026 0148 (13) A1
- (51) **Int.Cl.:** **G01R 31/12** (2020.01.01)
G01R 31/08 (2020.01.01)
G01R 15/14 (2006.01.01)
G08C 17/02 (2006.01.01)
G08C 19/02 (2006.01.01)
- (96) 24785908.5, 2024.04.05
- (87) WO 2024/211858, 2024.10.10
- (31) 202363494455P

- (32) 2023.04.05
 (33) US
 (71) CTC GLOBAL CORPORATION, US
 (72) CORBALIS Kevin, US; BOSZE Eric, US; GOEKJIAN David, US
 (54) **Sisteme și procedee de operare a liniei electrice aeriene**

-
- (21) **e 2026 0149 (13) A1**
 (51) **Int.Cl.:** **G01N 21/35** (2014.01.01)
G01N 21/3504 (2014.01.01)
G01N 21/01 (2006.01.01)
G01N 21/25 (2006.01.01)
G01N 33/00 (2006.01.01)
G01J 3/28 (2006.01.01)
 (96) 24798001.4, 2024.04.26
 (87) WO 2024/226880, 2024.10.31
 (31) 202363498429P
 (32) 2023.04.26
 (33) US
 (71) UNIVERSITY OF NEW HAMPSHIRE, US; CAMPBELL SCIENTIFIC, INC., US; STATE UNIVERSITY OF NEW YORK, UNIVERSITY AT ALBANY, US
 (72) VANDEMARK Douglas, US; EMOND Marc, US; BOGOEV Ivan G., US; MILLER Scott D., US
 (54) **Analizor de gaze**

-
- (21) **e 2026 0150 (13) A1**
 (51) **Int.Cl.:** **A61K 36/11** (2006.01.01)
G01N 33/50 (2006.01.01)
G01N 33/575 (2026.01.01)
A61K 33/06 (2006.01.01)
A61K 35/57 (2015.01.01)
A61K 35/614 (2015.01.01)
A61K 36/07 (2006.01.01)
A61K 36/09 (2006.01.01)
A61K 36/48 (2006.01.01)
A61K 36/736 (2006.01.01)
A61K 36/752 (2006.01.01)
A61K 36/88 (2006.01.01)
A61P 19/10 (2006.01.01)
 (96) 24837477.9, 2024.12.23
 (87) WO 2025/149823, 2025.07.17
 (31) PCT/IB2024/0502; PCT/IB2024/0545; PCT/IB2024/0558
 (32) 2024.01.11; 2024.05.09; 2024.06.17
 (33) WO; WO; WO
 (71) BIOS-THERAPY, PHYSIOLOGICAL SYS-

- TEMS FOR HEALTH S.P.A., IT
 (72) MERCATI Valentino, IT; LUCCI Jacopo, IT
 (54) **Amestec de matrice naturală pentru tratamentul fragilității osoase**

-
- (21) **e 2026 0151 (13) A1**
 (51) **Int.Cl.:** **A61K 39/00** (2006.01.01)
A61P 35/02 (2006.01.01)
C07K 16/28 (2006.01.01)
 (96) 24212980.7, 2019.07.18
 (97) 4516810, 2025.03.05
 (31) 201862700596P; 201862750968P; 201962793645P
 (32) 2018.07.19; 2018.10.26; 2019.01.17
 (33) US; US; US
 (71) REGENERON PHARMACEUTICALS, INC., US
 (72) SMITH Eric, US; OLSON Kara, US; DELFINO Frank, US; DILILLO David, US; KIRSHNER Jessica, US; SINESHCHEKOVA Olga, US; ZHANG Qian, US
 (54) **Anticorpi anti-BCMA x anti-CD3 bispecfici și utilizările acestora**

-
- (21) **e 2026 0152 (13) A1**
 (51) **Int.Cl.:** **E03C 1/04** (2006.01.01)
B27M 3/24 (2006.01.01)
 (96) 24713533.8, 2024.02.27
 (87) WO 2024/213943, 2024.10.17
 (31) 202300007203
 (32) 2023.04.14
 (33) IT
 (71) GESSI S.P.A., IT
 (72) GESSI Gian Luca, IT
 (54) **Robinet cu înveliș din lemn și procedeu de fabricare a unui astfel de robinet**

-
- (21) **e 2026 0153 (13) A1**
 (51) **Int.Cl.:** **A61K 8/04** (2006.01.01)
A61K 8/63 (2006.01.01)
A61K 9/00 (2006.01.01)
A61K 9/06 (2006.01.01)
A61K 9/08 (2006.01.01)
A61K 9/10 (2006.01.01)
A61K 47/10 (2017.01.01)
A61Q 7/00 (2006.01.01)
A61K 31/565 (2006.01.01)
A61K 47/38 (2006.01.01)

- (96) 24715655.7, 2024.04.08
 (87) WO 2024/213518, 2024.10.17
 (31) 23167584
 (32) 2023.04.12
 (33) EP
 (71) ESTETRA SRL, BE
 (72) GERARD Céline, BE; DION Valérie, BE
 (54) **Compoziții topice pentru stimularea creșterii părului**

-
- (21) **e 2026 0154 (13) A1**
 (51) **Int.Cl.: C07K 16/28** (2006.01.01)
A61P 35/02 (2006.01.01)
 (96) 24720064.5, 2024.04.12
 (87) WO 2024/213754, 2024.10.17
 (31) 202363459104P
 (32) 2023.04.13
 (33) US
 (71) GENMAB A/S, DK
 (72) LI Tommy R., US; THALHAUSER Craig J., US
 (54) **Metode de tratament al limfomului cu anticorpi bispecifici împotriva CD3 și CD20**

-
- (21) **e 2026 0155 (13) A1**
 (51) **Int.Cl.: C07D 207/16** (2006.01.01)
C07D 209/52 (2006.01.01)
C07D 401/12 (2006.01.01)
C07D 401/14 (2006.01.01)
C07D 403/12 (2006.01.01)
A61P 3/10 (2006.01.01)
A61K 31/4025 (2006.01.01)
 (96) 24720598.2, 2024.04.11
 (87) WO 2024/214038, 2024.10.17
 (31) 202363496232P; 202363598698P
 (32) 2023.04.14; 2023.11.14
 (33) US; US
 (71) PFIZER INC., US
 (72) FILIPSKI Kevin James, US; FISHER Ethan Lawrence, US; GUAN Yanfei, US; LEVI Samuel Michael, US; LI Qifang, US; MARTINEZ ALSINA Luis Angel, US; O'NEIL Steven Victor, US; PANCHAGNULA Advaita, US; RANKIC Danica Antonia, US; REESE Matthew Richard, US; SAMMONS Matthew Forrest, US; WANG Yang, US; ZHANG Lei, US

- (54) **Antagoniști ai receptorului polipeptidei insulinotropice dependente de glucoză și utilizările acestora**

-
- (21) **e 2026 0156 (13) A1**
 (51) **Int.Cl.: C12N 15/113** (2010.01.01)
 (96) 24722332.4, 2024.04.12
 (87) WO 2024/214071, 2024.10.17
 (31) 202363495725P; 202363497904P;
 202363518231P; 202363593881P;
 202463555290P
 (32) 2023.04.12; 2023.04.24; 2023.08.08;
 2023.10.27; 2024.02.19
 (33) US; US; US; US; US
 (71) LIFE EDIT THERAPEUTICS, INC., US
 (72) BORDEN Philip, US; BROWN Logan, US;
 CHENG Nancy, US; CRAWLEY Alexandra
 Briner, US; ELICH Tedd D., US; MORRISON
 Clayton, US; VITENZON Ariel, US;
 WOODBURN Kathryn, US
 (54) **Compoziții și metode pentru tratamentul bolii Huntington prin editarea genei mutante huntingtin**

-
- (21) **e 2026 0157 (13) A1**
 (51) **Int.Cl.: A61K 31/7068** (2006.01.01)
A61P 13/10 (2006.01.01)
A61P 35/00 (2006.01.01)
 (96) 24724731.5, 2024.04.09
 (87) WO 2024/215682, 2024.10.17
 (31) 202363495282P; 202363499048P;
 202363583747P; 202363588925P;
 202463618107P; 202463623018P;
 202463554080P
 (32) 2023.04.10; 2023.04.28; 2023.09.19;
 2023.10.09; 2024.01.05; 2024.01.19;
 2024.02.15
 (33) US; US; US; US; US; US; US
 (71) TARIS BIOMEDICAL LLC, US
 (72) CUTIE Christopher, US; PATEL Kiran, US;
 SWEITI Hussein, US
 (54) **Gemcitabină pentru utilizare în metode de tratament al cancerului de vezică urinară non-muscular invaziv cu risc ridicat care nu răspunde la terapia cu Bacillus Calmette-Guerin**

- (21) **e 2026 0158 (13) A1**
 (51) **Int.Cl.:** **C07K 16/28** (2006.01.01)
A61P 35/00 (2006.01.01)
 (96) 24724790.1, 2024.04.12
 (87) WO 2024/215978, 2024.10.17
 (31) 202363496205P
 (32) 2023.04.14
 (33) US
 (71) INCYTE CORPORATION, US
 (72) WANG Liang-Chuan, US; SUN Chifei, US;
 ASATIANI Ekaterine, US
 (54) **Utilizarea unui anticorp bispecific anti-TGFβR2/PD-1 pentru tratarea cancerului**

- (21) **e 2026 0161 (13) A1**
 (51) **Int.Cl.:** **A23C 15/02** (2006.01.01)
A23C 15/12 (2006.01.01)
A21D 2/16 (2006.01.01)
 (96) 24725553.2, 2024.04.15
 (87) WO 2024/213859, 2024.10.17
 (31) 2303752
 (32) 2023.04.14
 (33) FR
 (71) EURIAL, FR
 (72) DEMAILLE Valentin, FR; VINET Damien, FR;
 LASBLEIS Anne-Lise, FR; NOËL Laurent, FR
 (54) **Unt în foi și procedeu de producere a acestuia**

- (21) **e 2026 0159 (13) A1**
 (51) **Int.Cl.:** **D21D 1/22** (2006.01.01)
D21D 1/34 (2006.01.01)
 (96) 24725009.5, 2024.04.12
 (87) WO 2024/214067, 2024.10.17
 (31) 202300007326
 (32) 2023.04.14
 (33) IT
 (71)(72) GIANNELLI Bruno, IT
 (54) **Procedeu și instalație pentru rafinarea celulozei dense pentru fabricarea hârtiei**

- (21) **e 2026 0162 (13) A1**
 (51) **Int.Cl.:** **A61K 47/54** (2017.01.01)
A61K 38/28 (2006.01.01)
A61P 3/10 (2006.01.01)
 (96) 24730086.6, 2024.04.11
 (87) WO 2024/215876, 2024.10.17
 (31) 202363495442P; 202363502778P
 (32) 2023.04.11; 2023.05.17
 (33) US; US
 (71) PROTOMER TECHNOLOGIES INC., US
 (72) MALI Sachitanand, US; CHEN Diao, US;
 SPENCER Ryan Kelly, US; STEELE (NEE HALE) Jack Joseph, US; LIANG Jingxin, US;
 SHAKER Mirna Ekram Anwar, US; MAHDAVI Alborz, US
 (54) **Compuși care conțin unul sau mai mulți diboronați și analogi de insulină înrudiți**

- (21) **e 2026 0160 (13) A1**
 (51) **Int.Cl.:** **A23C 19/02** (2006.01.01)
A01J 25/11 (2006.01.01)
A23C 19/05 (2006.01.01)
A23C 9/14 (2006.01.01)
A23C 19/06 (2006.01.01)
 (96) 24725544.1, 2024.04.12
 (87) WO 2024/213855, 2024.10.17
 (31) 2303631; 2303629
 (32) 2023.04.12; 2023.04.12
 (33) FR; FR
 (71) EURIAL, FR; CENTRE NATIONAL DE LA RECHERCHE SCIENTIFIQUE, FR; INSTITUT POLYTECHNIQUE DE BORDEAUX (IPB), FR; UNIVERSITE DE BORDEAUX, FR
 (72) AUGelet Gilles, FR; RICHER DE FORGES Arnaud, FR; BASSET Manon, FR; NOËL Laurent, FR; HARSCOAT-SCHIAVO Christelle, FR; SAVOIRE Raphaëlle, FR; LEAL-CALDERON Fernando, FR
 (54) **Procedeu de producere a brânzei**

- (21) **e 2026 0163 (13) A1**
 (51) **Int.Cl.:** **A61K 47/68** (2017.01.01)
A61K 47/69 (2017.01.01)
A61P 35/00 (2006.01.01)
 (96) 24730580.8, 2024.04.12
 (87) WO 2024/213091, 2024.10.17
 (31) PCT/CN2023/0881
 (32) 2023.04.13
 (33) WO
 (71) GENEQUANTUM HEALTHCARE (SUZHOU) CO., LTD., CN
 (72) SUN Yajun, CN; SONG Paul H., CN; QIN Gang, CN

(54) **Combinatie de conjugat anticorp-medica-
ment și anticorp anti-PD-1 și utilizarea acestora**

(21) **e 2026 0164 (13) A1**
 (51) **Int.Cl.:** **A61P 21/00** (2006.01.01)
C07D 487/04 (2006.01.01)
A61K 31/4985 (2006.01.01)
A61P 3/10 (2006.01.01)
 (96) 24788374.7, 2024.04.11
 (87) WO 2024/214117, 2024.10.17
 (31) 202341026707
 (32) 2023.04.11
 (33) IN
 (71) PEPTRIS TECHNOLOGIES PRIVATE LIMITED, IN
 (72) BUDNI Anand, IN; NARAYANAN Venkatasubramanian, IN; NARAYANAN Shridhar, IN
 (54) **Compuși pentru creșterea nivelului de utrofină în celulele musculare și procedeu de utilizare a acestora**

(21) **e 2026 0165 (13) A1**
 (51) **Int.Cl.:** **C07K 7/64** (2006.01.01)
C07K 14/715 (2006.01.01)
C07K 14/47 (2006.01.01)
A61K 38/17 (2006.01.01)
A61P 9/10 (2006.01.01)
C07K 7/00 (2006.01.01)
C07K 7/52 (2006.01.01)
 (96) 24789407.4, 2024.04.11
 (87) WO 2024/215820, 2024.10.17
 (31) 202363496260P
 (32) 2023.04.14
 (33) US
 (71) MERCK SHARP & DOHME LLC, US
 (72) GUO Yan, US; HANISAK Jennifer, US; HICKEY Jennifer L., US; KEKEC Ahmet, US; KEREKES Angela D., US; LO Michael Man-Chu, US; MAK Victor W., US; PLUMMER Christopher W., US; SILVERMAN Steven M., US; COLARUSSO Stefania, IT; NIZI Emanuela, IT; PAVONE Francesca, IT
 (54) **Peptidă ciclică pentru captarea interleukinei-1 beta**

(21) **e 2026 0166 (13) A1**
 (51) **Int.Cl.:** **A61K 39/395** (2006.01.01)
C07K 16/30 (2006.01.01)
 (96) 24789506.3, 2024.04.12
 (87) WO 2024/215985, 2024.10.17
 (31) 202363459013P
 (32) 2023.04.13
 (33) US
 (71) MAINEHEALTH, US
 (72) BROOKS Peter C., US; CARON Jennifer M., US
 (54) **Compoziții și metode pentru un conjugat anticorp-medicament direcționat către o țintă terapeutică de suprafață non-celulară**

(21) **e 2026 0167 (13) A1**
 (51) **Int.Cl.:** **C12N 15/113** (2010.01.01)
C12N 15/88 (2006.01.01)
A61K 31/7125 (2006.01.01)
A61K 31/713 (2006.01.01)
A61K 33/06 (2006.01.01)
A61K 47/54 (2017.01.01)
A61K 9/00 (2006.01.01)
A61P 25/28 (2006.01.01)
 (96) 24789572.5, 2024.04.12
 (87) WO 2024/216109, 2024.10.17
 (31) 202363495652P; 202463631377P
 (32) 2023.04.12; 2024.04.08
 (33) US; US
 (71) ALNYLAM PHARMACEUTICALS, INC., US
 (72) PHUNG Andy, US; YUEH Han, US; SHEN Gang, US; KRETSCHMER Matthias, US; SIMANI Kamran, US; JIANG Liuwei, US; PANG Bo, US; NECHEV Lubomir, US; ZHANG Ligang, US
 (54) **Formulări pentru livrarea oligonucleotidelor**

(21) **e 2026 0168 (13) A1**
 (51) **Int.Cl.:** **C07D 221/22** (2006.01.01)
A61P 25/28 (2006.01.01)
 (96) 24789632.7, 2024.04.12
 (87) WO 2024/216209, 2024.10.17
 (31) 202363496375P; 202363580951P
 (32) 2023.04.14; 2023.09.06
 (33) US; US
 (71) TENVIE THERAPEUTICS INC., US
 (72) AUCH Lydia A., US; BAGDASARIAN Alex L.,

US; CRAIG II Robert A., US; DE VICENTE FIDALGO Javier, US; ESTRADA Anthony A., US; FOX Brian M., US; HUFFMAN Benjamin J., US; LEXA Katrina W., US; MIYAMOTO Takashi, US; OSIPOV Maksim, US; WIDEN John C., US

(54) **Compuși, compoziții și metode**

(21) **e 2026 0169 (13) A1**

(51) **Int.Cl.:** **C07K 14/605** (2006.01.01)
C07K 14/575 (2006.01.01)
A61K 38/00 (2006.01.01)
A61K 38/26 (2006.01.01)
A61K 38/56 (2006.01.01)
A61P 3/04 (2006.01.01)
A61P 3/10 (2006.01.01)

(96) 25155884.7, 2019.07.22

(97) 4549454, 2025.05.07

(31) 201862702072P; 201862730563P;
201862740596P

(32) 2018.07.23; 2018.09.13; 2018.10.03

(33) US; US; US

(71) ELI LILLY AND COMPANY, US

(72) ABRAHAM Milata Mary, US; ABURUB Aktham, US; ALSINA-FERNANDEZ Jorge, US; BROWN Robert Andrew, US; CABRERA Over, US; COSKUN Tamer, US; CUMMINS Robert Chadwick, US; DATTA-MANNAN Amita, US; ELSAYED Mohamed EISayed Hamed, US; LAI Xianyin, US; PATEL Phenil Jayantilal, US; QU Hongchang, US; SLOOP Kyle Wynn, US; TRAN Thi Thanh Huyen, US; WALLIS James Lincoln, US; WILLARD Francis Stafford, US

(54) **Compuși co-agoniști ai GIP/GLP1**

(21) **e 2026 0170 (13) A1**

(51) **Int.Cl.:** **A61K 36/11** (2006.01.01)
A61K 33/06 (2006.01.01)
A61K 35/57 (2015.01.01)
A61K 35/614 (2015.01.01)
A61K 36/07 (2006.01.01)
A61K 36/09 (2006.01.01)
A61K 36/48 (2006.01.01)
A61K 36/736 (2006.01.01)
A61K 36/752 (2006.01.01)
A61K 36/88 (2006.01.01)
A61P 19/10 (2006.01.01)

(96) 25212685.9, 2024.12.23

(97) 4696314, 2026.02.18

(31) PCT/IB2024/0502; PCT/IB2024/0545;
PCT/IB2024/0558

(32) 2024.01.11; 2024.05.09; 2024.06.17

(33) WO; WO; WO

(71) BIOS-THERAPY, PHYSIOLOGICAL SYSTEMS FOR HEALTH S.P.A., IT

(72) MERCATI Valentino, IT; LUCCI Jacopo, IT

(54) **Amestec de matrice naturală pentru tratamentul fragilității osoase**

(21) **e 2026 0171 (13) A1**

(51) **Int.Cl.:** **A61K 45/06** (2006.01.01)

(96) 25216894.3, 2018.11.11

(97) 4696324, 2026.02.18

(31) 201762584856P; 201862717948P

(32) 2017.11.12; 2018.08.13

(33) US; US

(71) BIOHAVEN THERAPEUTICS LTD., US

(72) CORIC Vladimir, US; BERMAN Robert, US; BEINER Melissa, US; L'ITALIEN Gilbert, US

(54) **Utilizarea promedicamentelor riluzolului pentru tratarea ataxiilor**

(21) **e 2026 0172 (13) A1**

(51) **Int.Cl.:** **A61K 35/17** (2025.01.01)
A61K 35/00 (2006.01.01)
C07K 14/075 (2006.01.01)
A61K 31/454 (2006.01.01)
C07K 16/28 (2006.01.01)
A61K 39/395 (2006.01.01)

(96) 23934282.7, 2023.08.31

(87) WO 2024/220099, 2024.10.24

(31) 202363497185P; 202363504184P

(32) 2023.04.19; 2023.05.24

(33) US; US

(71) LEGEND BIOTECH USA INC., US; JANSSEN BIOTECH, INC., US

(72) PATEL Nitin, US; PACAUD Lida, US; QIU Yuhong, US; LENDVAI Nikoletta, US; DERAEDT William, BE; SCHECTER Jordan Mark, US; DE ASCENSAO SLAUGHTER Ana Rute, CH; LONARDI Carolina, PA

(54) **Terapie CAR-T-celulară țintită pe BCMA pentru mielomul multiplu**

(21) **e 2026 0173 (13) A1**

(51) **Int.Cl.:** **B60P 7/06** (2006.01.01)

- (96) 24162065.7, 2024.03.07
 (97) 4613554, 2025.09.10
 (71)(72) KRIENING Enrico, DE
 (54) **Sistem flexibil de perne cu aer pentru
 fixarea încărcăturii în spațiile de marfă**

- (21) **e 2026 0174 (13) A1**
 (51) **Int.Cl.:** *C07K 16/28* (2006.01.01)
C07K 14/705 (2006.01.01)
C07K 14/72 (2006.01.01)
C07D 401/04 (2006.01.01)
C07D 257/04 (2006.01.01)
G01N 33/566 (2006.01.01)
A61P 1/16 (2006.01.01)
A61P 31/04 (2006.01.01)
 (96) 24210288.7, 2017.01.30
 (97) 4524567, 2025.03.19
 (31) PCT/US2016/0158; 201662308325P;
 201662425403P
 (32) 2016.01.29; 2016.03.15; 2016.11.22
 (33) WO; US; US
 (71) ONCOCEUTICS, INC., US
 (72) PRABHU Varun Vijay, US; ALLEN Joshua E.,
 US; STOENIEW Martin, US
 (54) **Modularea receptorului cuplat cu proteina
 G (GPCR) prin imipridone**

- (21) **e 2026 0175 (13) A1**
 (51) **Int.Cl.:** *A61P 29/00* (2006.01.01)
A61P 37/00 (2006.01.01)
C07D 487/04 (2006.01.01)
A61K 31/53 (2006.01.01)
 (96) 24719166.1, 2024.04.15
 (87) WO 2024/218032, 2024.10.24
 (31) 202305587
 (32) 2023.04.17
 (33) GB
 (71) UCB BIOPHARMA SRL, BE
 (72) BRUFFAERTS Jeffrey, GB; HASLETT Gregory
 William, GB
 (54) **Derivați de imidazotriazină în calitate de
 modulatori ai IL-17**

- (21) **e 2026 0176 (13) A1**
 (51) **Int.Cl.:** *A61N 1/44* (2006.01.01)
 (96) 24719214.9, 2024.04.22

- (87) WO 2024/218387, 2024.10.24
 (31) 23169045
 (32) 2023.04.20
 (33) EP
 (71) WETLING IP AEAM LTD, VG
 (72) RUDOLPH Matthias, HK; SEMARK Carsten,
 DK; BERGLUND Anders, SG
 (54) **Utilizarea ionilor de aer încărcăți în trata-
 mentele cosmetice**

- (21) **e 2026 0177 (13) A1**
 (51) **Int.Cl.:** *C07D 487/04* (2006.01.01)
A61P 29/00 (2006.01.01)
A61P 37/00 (2006.01.01)
A61K 31/53 (2006.01.01)
 (96) 24720077.7, 2024.04.15
 (87) WO 2024/218030, 2024.10.24
 (31) 202305585
 (32) 2023.04.17
 (33) GB
 (71) UCB BIOPHARMA SRL, BE
 (72) HASLETT Gregory William, GB; REUBERSON
 James Thomas, GB
 (54) **Derivați de imidazotriazină în calitate de
 modulatori ai IL-17**

- (21) **e 2026 0178 (13) A1**
 (51) **Int.Cl.:** *C07D 519/00* (2006.01.01)
A61P 35/00 (2006.01.01)
A61K 31/4745 (2006.01.01)
 (96) 24726078.9, 2024.04.18
 (87) WO 2024/220645, 2024.10.24
 (31) 202363496859P; 202363580824P;
 202463557251P
 (32) 2023.04.18; 2023.09.06; 2024.02.23
 (33) US; US; US
 (71) INCYTE CORPORATION, US
 (72) ATASOYLU Onur, US; CARLSEN Peter, US;
 LIU Lei, US; MCCAMMANT Matthew, US;
 POLICARPO III Rocco, US; SOKOLSKY Ale-
 xander, US; WANG Xiaozhao, US; YIN Haolin,
 US; LAI Chengtsung, US
 (54) **Inhibitori 2-azabicyclo[2.2.1]heptan ai KRAS**

- (21) **e 2026 0179** (13) **A1**
 (51) **Int.Cl.:** **B24B 45/00** (2006.01.01)
B24D 5/16 (2006.01.01)
B24D 7/16 (2006.01.01)
F16F 15/12 (2006.01.01)
F16F 15/121 (2006.01.01)
 (96) 24727537.3, 2024.04.19
 (87) WO 2024/220849, 2024.10.24
 (31) 202363460989P
 (32) 2023.04.21
 (33) US
 (71) GENERAL TOOL, INC., US
 (72) OHM Jae Yong, US; UM Tae Min, US; KIM Jae Woo, US
 (54) **Dispozitiv de șlefuit antivibrator cu butuc și arc**

- (21) **e 2026 0180** (13) **A1**
 (51) **Int.Cl.:** **A61K 39/12** (2006.01.01)
A61K 39/00 (2006.01.01)
A61P 31/18 (2006.01.01)
 (96) 24793467.2, 2024.04.18
 (87) WO 2024/220650, 2024.10.24
 (31) 202363497100P
 (32) 2023.04.19
 (33) US
 (71) INTERIUS BIOTHERAPEUTICS, INC., US
 (72) JOHNSON Philip R., US; SCHNEPP Bruce C., US; RUSSELL Ronnie M., US
 (54) **Purificarea virusurilor și a particulelor asemănătoare virusurilor**

- (21) **e 2026 0181** (13) **A1**
 (51) **Int.Cl.:** **C07K 16/28** (2006.01.01)
C07K 14/725 (2006.01.01)
A61K 35/17 (2025.01.01)
A61K 39/00 (2006.01.01)
 (96) 24793493.8, 2024.04.18
 (87) WO 2024/220687, 2024.10.24
 (31) 202363497121P; 202363497122P;
 202363504164P; 202363505587P;
 202363594786P; 202463568836P
 (32) 2023.04.19; 2023.04.19; 2023.05.24;
 2023.06.01; 2023.10.31; 2024.03.22
 (33) US; US; US; US; US; US

- (71) JANSSEN BIOTECH, INC., US
 (72) KOBOS Rachel, US; BANERJEE Arnob, US;
 GOLDBERG Jenna, US; CHASTAIN Katherine,
 US
 (54) **Metode de tratament al mielomului multiplu**

- (21) **e 2026 0182** (13) **A1**
 (51) **Int.Cl.:** **A61K 31/335** (2006.01.01)
A61K 31/495 (2006.01.01)
A61K 31/496 (2006.01.01)
A61K 31/445 (2006.01.01)
A61K 31/33 (2006.01.01)
 (96) 24793596.8, 2024.04.19
 (87) WO 2024/220843, 2024.10.24
 (31) 202363460764P; PCT/US2023/0318;
 202463561294P; 202463575594P
 (32) 2023.04.20; 2023.09.01; 2024.03.04;
 2024.04.05
 (33) US; WO; US; US
 (71) AURON THERAPEUTICS, INC., US
 (72) NEEF James Anthony, US; MILLAN David Si-
 mon, US; MCRINER Andrew John, US;
 AXFORD Jake Charles, US
 (54) **Tehnologii care țintesc stările celulare**

- (21) **e 2026 0183** (13) **A1**
 (51) **Int.Cl.:** **A61K 36/28** (2006.01.01)
G01N 33/50 (2006.01.01)
G01N 33/574 (2006.01.01)
A61K 36/31 (2006.01.01)
A61K 36/54 (2006.01.01)
A61K 36/73 (2006.01.01)
A61K 36/81 (2006.01.01)
A61K 36/9066 (2006.01.01)
A61P 35/00 (2006.01.01)
 (96) 25155583.5, 2025.02.03
 (97) 4667011, 2025.12.24
 (31) PCT/IB2024/0558; PCT/IB2024/0631
 (32) 2024.06.17; 2024.12.23
 (33) WO; WO
 (71) BIOS-THERAPY, PHYSIOLOGICAL
 SYSTEMS FOR HEALTH S.P.A., IT
 (72) MERCATI Valentino, IT; LUCCI Jacopo, IT
 (54) **EpigenAU/11: matrice naturală cu activitate
 terapeutică**

(21) **e 2026 0184 (13) A1**
 (51) **Int.Cl.: A61M 15/06** (2006.01.01)
 (96) 25201957.5, 2023.12.04
 (97) 4640256, 2025.10.29
 (31) 202263430307P
 (32) 2022.12.05
 (33) US
 (71) SHAHEEN INNOVATIONS HOLDING LIMITED, AE
 (72) ALSHAIBA SALEH GHANNAM ALMAZROUEI Mohammed, AE; MACHOVEC Jeff, AE; DIVAKARAN Dinil, AE; MOHAMED HUSSEIN ARBAB Ahmed, AE; LAMOUREUX Clement, AE; **
 (54) **Dispozitive inhalatoare de ceață pentru li-vrare terapeutică**

(21) **e 2026 0187 (13) A1**
 (51) **Int.Cl.: A61P 17/00** (2006.01.01)
A61P 37/00 (2006.01.01)
C07K 16/24 (2006.01.01)
 (96) 24217370.6, 2019.10.15
 (97) 4545560, 2025.04.30
 (31) 201862748838P; 201962791061P
 (32) 2018.10.22; 2019.01.11
 (33) US; US
 (71) ELI LILLY AND COMPANY, US
 (72) KIKLY Kristine Kay, US; PATEL Dipak Ratilal, US; WITCHER Derrick Ryan, US
 (54) **Anticorpi împotriva chemokinelor PAN-ELR+ CXC pentru tratamentul hidradenitei supurative**

(21) **e 2026 0185 (13) A1**
 (51) **Int.Cl.: C12N 9/00** (2006.01.01)
 (96) 25207252.5, 2020.02.14
 (97) 4700119, 2026.02.25
 (31) 19157257
 (32) 2019.02.14
 (33) EP
 (71) EUROPEAN MOLECULAR BIOLOGY LABORATORY, DE
 (72) LEMKE Edward Anton, DE; REINKEMEIER Christopher Dieter, DE; ESTRADA GIRONA Gemma, GB
 (54) **Mijloace și procedee de obținere a proteinelor țintă modificate prin extinderea codului genetic într-o manieră selectivă în raport cu proteina țintă**

(21) **e 2026 0188 (13) A1**
 (51) **Int.Cl.: H04W 12/02** (2009.01.01)
H04L 9/40 (2022.01.01)
 (96) 24722035.3, 2024.04.26
 (87) WO 2024/223873, 2024.10.31
 (31) 2304313
 (32) 2023.04.28
 (33) FR
 (71) SAFE BEAR, FR
 (72) GUILLON Jérémy, FR; GUILLON Christian, FR
 (54) **Procedeu și sistem de protecție a utilizatorului uneia sau mai multor rețele sociale sau jocuri video împotriva riscurilor de hărțuire cibernetică**

(21) **e 2026 0186 (13) A1**
 (51) **Int.Cl.: A61K 45/06** (2006.01.01)
 (96) 25216909.9, 2018.11.11
 (97) 4699619, 2026.02.25
 (31) 201762584856P; 201862717948P
 (32) 2017.11.12; 2018.08.13
 (33) US; US
 (71) BIOHAVEN THERAPEUTICS LTD., US
 (72) CORIC Vladimir, US; BERMAN Robert, US; BEINER Melissa, US; L'ITALIEN Gilbert, US
 (54) **Utilizarea promedicamentelor de riluzol pentru tratarea ataxiilor**

(21) **e 2026 0189 (13) A1**
 (51) **Int.Cl.: A61P 35/00** (2006.01.01)
C07D 215/233 (2006.01.01)
C07D 309/04 (2006.01.01)
A61K 31/47 (2006.01.01)
 (96) 24726498.9, 2024.04.26
 (87) WO 2024/227070, 2024.10.31
 (31) PCT/CN2023/0917
 (32) 2023.04.28
 (33) WO
 (71) FLARE THERAPEUTICS, INC., US
 (72) SCOTT Mark E., US; GEIER Michael J., US; HUANG Yaohui, CN; LI Runyan, CN; WANG Xiaoyang, CN; DENG Hong, CN; FAN Tingting, CN

(54) **Forme cristaline de 3-(5,7-difluoro-4-oxo-1,4-dihidrochinolin-2-il)-4-(metilsulfonil)benzonitril**

(21) **e 2026 0190 (13) A1**

(51) **Int.Cl.:** **A61K 47/68** (2017.01.01)
A61P 35/00 (2006.01.01)
C07K 16/28 (2006.01.01)

(96) 24726826.1, 2024.04.22

(87) WO 2024/226410, 2024.10.31

(31) 202363497994P

(32) 2023.04.24

(33) US

(71) MERCK SHARP & DOHME LLC, US

(72) ANGAGAW Minilik, US; BOWMAN Edward Paul, US; CHEN Ming-Tang, US; FAYADAT-DILMAN Laurence, US; GIL Malgorzata A., US; HINTON Marlene C., US; HUA Zhong, US; JOHNSON Rebecca Elizabeth, US; LANG Simon B., US; SEGANISH W. Michael, US; WAIGHT Andrew B., US

(54) **Lianți TROP2 și conjugate ale acestora**

(21) **e 2026 0191 (13) A1**

(51) **Int.Cl.:** **C07D 307/77** (2006.01.01)
C07D 405/12 (2006.01.01)

(96) 24726860.0, 2024.04.24

(87) WO 2024/226581, 2024.10.31

(31) 202363497972P

(32) 2023.04.24

(33) US

(71) NOVARTIS AG, CH; KOREA RESEARCH INSTITUTE OF CHEMICAL TECHNOLOGY, KR

(72) JUNG Young-Sik, KR; POON Daniel, CH

(54) **Compuși antivirali 1,3-di-oxo-indenici**

(21) **e 2026 0192 (13) A1**

(51) **Int.Cl.:** **C12N 15/113** (2010.01.01)

(96) 24727902.9, 2024.04.26

(87) WO 2024/227040, 2024.10.31

(31) 202363462389P

(32) 2023.04.27

(33) US

(71) SAREPTA THERAPEUTICS, INC., US

(72) OLIVER Ryan, US; MORGAN Kathy, US; KIM Kevin, US; JUNGELS Nino, US

(54) **Oligomeri antisens pentru tratamentul bolii renale cronice**

(21) **e 2026 0193 (13) A1**

(51) **Int.Cl.:** **A61K 39/29** (2006.01.01)
A61P 31/20 (2006.01.01)

(96) 24796028.9, 2024.04.22

(87) WO 2024/222647, 2024.10.31

(31) PCT/CN2023/0900

(32) 2023.04.23

(33) WO

(71) AUSPERBIO THERAPEUTICS INC., US

(72) CHENG Guofeng, US; YANG Cheng Yong, US

(54) **Oligonucleotide pentru utilizare în modularea răspunsurilor imune împotriva infecției cu virusul hepatitei B**

(21) **e 2026 0194 (13) A1**

(51) **Int.Cl.:** **E03B 3/03** (2006.01.01)

(96) 25151146.5, 2025.01.10

(97) 4589083, 2025.07.23

(31) 202024000070U

(32) 2024.01.12

(33) DE

(71)(72) HUCK Christopher, DE; GÜNTHER Benedikt, DE

(54) **Inel de etanșare pentru husă de ploaie**

(21) **e 2026 0195 (13) A1**

(51) **Int.Cl.:** **A61K 31/454** (2006.01.01)
A61P 35/00 (2006.01.01)

(96) 25153097.8, 2017.07.28

(97) 4552698, 2025.05.14

(31) 201662368466P; 201662369239P

(32) 2016.07.29; 2016.08.01

(33) US; US

(71) JANSSEN PHARMACEUTICA NV, BE

(72) GOTTARDIS Marco, US; HAWKINS Rebecca, US; SNYDER Linda, US; YAMADA Douglas H., US

(54) **Metode de tratament al cancerului de prostată**

(21) **e 2026 0196 (13) A1**

(51) **Int.Cl.:** *C07D 401/04* (2006.01.01)
C07D 401/10 (2006.01.01)
C07D 401/12 (2006.01.01)
C07D 401/14 (2006.01.01)
C07D 403/14 (2006.01.01)
C07D 409/14 (2006.01.01)
C07D 413/14 (2006.01.01)
A61K 31/444 (2006.01.01)
A61K 31/497 (2006.01.01)
A61K 31/501 (2006.01.01)
A61K 31/506 (2006.01.01)
A61P 5/38 (2006.01.01)

(96) 25154414.4, 2020.12.11

(97) 4556067, 2025.05.21

(31) 201962949854P

(32) 2019.12.18

(33) US

(71) CRINETICS PHARMACEUTICALS, INC., US

(72) HAN Sangdon, US; KIM Sun Hee, US; ZHU Yunfei, US

(54) **Antagoniști piperidinici ai receptorului de melanocortină subtip 2 (MC2R) hem-disubstituiți și utilizările acestora**

(21) **e 2026 0197 (13) A1**

(51) **Int.Cl.:** *C25B 1/04* (2021.01.01)
C25B 9/60 (2021.01.01)
C25B 15/02 (2021.01.01)
C25B 15/08 (2006.01.01)
B06B 1/02 (2006.01.01)

(96) 25157229.3, 2024.05.13

(97) 4529991, 2025.04.02

(31) 202363466201P; 202363599898P

(32) 2023.05.12; 2023.11.16

(33) US; US

(71) SHAHEEN INNOVATIONS HOLDING LIMITED, AE

(72) ALSHAIBA SALEH GHANNAM ALMAZROUEI Mohammed, AE; BHATTI Sajid, AE; CHARAF EDDINE CHEHAYEB Daniel, AE

(54) **Sisteme de generare a hidrogenului**

(21) **e 2026 0198 (13) A1**

(51) **Int.Cl.:** *C25B 1/04* (2021.01.01)
C25B 9/60 (2021.01.01)
C25B 15/02 (2021.01.01)
C25B 15/08 (2006.01.01)
B06B 1/02 (2006.01.01)

(96) 25161941.7, 2024.05.13

(97) 4545192, 2025.04.30

(31) 202363466201P; 202363599898P

(32) 2023.05.12; 2023.11.16

(33) US; US

(71) SHAHEEN INNOVATIONS HOLDING LIMITED, AE

(72) ALSHAIBA SALEH GHANNAM ALMAZROUEI Mohammed, AE; BHATTI Sajid, AE; CHARAF EDDINE CHEHAYEB Daniel, AE

(54) **Sisteme de generare a hidrogenului**

(21) **e 2026 0199 (13) A1**

(51) **Int.Cl.:** *A61K 31/4439* (2006.01.01)
A61P 1/00 (2006.01.01)
A61P 29/00 (2006.01.01)
A61K 45/06 (2006.01.01)
A61P 37/00 (2006.01.01)

(96) 24724258.9, 2024.05.06

(87) WO 2024/227956, 2024.11.07

(31) 23171616

(32) 2023.05.04

(33) EP

(71) IMMUNIC AG, DE

(72) BURIANEK Franziska, DE; MÜHLER Andreas, DE; GEGER Christian, DE; GRÖPPEL Manfred, DE; KOHLHOF Hella, DE; VITT Daniel, DE

(54) **Tratamentul condițiilor inflamatorii care include IMU-856**

(21) **e 2026 0200 (13) A1**

(51) **Int.Cl.:** *C07D 417/12* (2006.01.01)
C07D 417/14 (2006.01.01)
C07D 513/04 (2006.01.01)
C07D 519/00 (2006.01.01)
A61P 35/00 (2006.01.01)
A61K 31/444 (2006.01.01)
A61K 31/501 (2006.01.01)
A61K 31/506 (2006.01.01)
A61K 31/497 (2006.01.01)

- (96) 24725650.6, 2024.04.05
 (87) WO 2024/211836, 2024.10.10
 (31) 202363457353P; 202363542486P
 (32) 2023.04.05; 2023.10.04
 (33) US; US
 (71) MOMA THERAPEUTICS, INC., US
 (72) BAI Yonghong, US; WANG Haoxuan, US; GUZI Timothy J, US; SCHENKEL Laurie B, US; REUTERSHAN Michael H, US; MCGOWAN Meredith A, US; BUTLER John R, US; GAO Cen, US
- (54) **Derivați biciclici semisaturați și utilizări asociate**
-
- (21) **e 2026 0201 (13) A1**
 (51) **Int.Cl.:** **A61K 39/395** (2006.01.01)
A61P 1/04 (2006.01.01)
C07K 16/24 (2006.01.01)
 (96) 24725950.0, 2024.05.02
 (87) WO 2024/228134, 2024.11.07
 (31) 202363463651P
 (32) 2023.05.03
 (33) US
 (71) JANSSEN BIOTECH, INC., US
 (72) VETTER Marion, US; TERRY Natalie A., US; ROONEY Terence, US; HANS MOORE Meredith, US; XU Yan, US; YEAGER Barry Todd, US
- (54) **Metodă de tratament al colitei ulcerative cu o combinație de anticorpi anti-IL-23 și TNF alfa**
-
- (21) **e 2026 0202 (13) A1**
 (51) **Int.Cl.:** **A61K 39/395** (2006.01.01)
A61P 1/04 (2006.01.01)
C07K 16/24 (2006.01.01)
 (96) 24725951.8, 2024.05.02
 (87) WO 2024/228135, 2024.11.07
 (31) 202363463658P
 (32) 2023.05.03
 (33) US
 (71) JANSSEN BIOTECH, INC., US
 (72) VETTER Marion, US; TERRY Natalie A., US; ROONEY Terence, US; HANS MOORE Meredith, US; XU Yan, US; YEAGER Barry Todd, US
- (54) **Metodă de tratament al bolii Crohn cu o combinație de anticorpi anti-IL-23 și TNF alfa**
-
- (21) **e 2026 0203 (13) A1**
 (51) **Int.Cl.:** **A61K 31/55** (2006.01.01)
A61P 25/28 (2006.01.01)
 (96) 24727994.6, 2024.05.03
 (87) WO 2024/233379, 2024.11.14
 (31) 202363464288P; 202363541965P
 (32) 2023.05.05; 2023.10.02
 (33) US; US
 (71) BIOGEN MA INC., US
 (72) SOLIMAN Michael, US; SCARAMOZZA Matthew P., US; AREFAYENE Million, US; PARK Gab-Jin, US; BAME Eris, US; PALTE Michael Joseph, US
- (54) **Inhibitor al BTK pentru tratamentul sclerozei diseminate**
-
- (21) **e 2026 0204 (13) A1**
 (51) **Int.Cl.:** **C12N 15/86** (2006.01.01)
 (96) 24728810.3, 2024.05.01
 (87) WO 2024/229161, 2024.11.07
 (31) 202363463836P; 202363593792P; 202463564462P
 (32) 2023.05.03; 2023.10.27; 2024.03.12
 (33) US; US; US
 (71) VOYAGER THERAPEUTICS, INC., US
 (72) NONNENMACHER Mathieu Emmanuel, US; MOYER Tyler Christopher, US; LI Jianguyu, US; LAKS Dan Richard, US; CHUNG Hiu Yan, US; CARTER Todd, US; KNOLL Elisabeth, US
- (54) **Compoziții și metode pentru tratamentul tulburărilor legate de deficitul de glucozilceramidază beta 1**
-
- (21) **e 2026 0205 (13) A1**
 (51) **Int.Cl.:** **C07K 14/005** (2006.01.01)
C12N 15/86 (2006.01.01)
 (96) 24728811.1, 2024.05.01
 (87) WO 2024/229163, 2024.11.07
 (31) 202363499933P; 202363593830P; 202463564457P

- (32) 2023.05.03; 2023.10.27; 2024.03.12
 (33) US; US; US
 (71) VOYAGER THERAPEUTICS, INC., US
 (72) NONNENMACHER Mathieu Emmanuel, US;
 MOYER Tyler Christopher, US; LI Jiangyu, US;
 LAKS Dan Richard, US
 (54) **Compoziții și metode pentru tratamentul
 tulburărilor legate de deficitul de CDKL5**

-
- (21) **e 2026 0206 (13) A1**
 (51) **Int.Cl.:** **A61K 31/436** (2006.01.01)
A61K 31/4439 (2006.01.01)
A61K 31/4741 (2006.01.01)
A61K 31/506 (2006.01.01)
A61P 35/04 (2006.01.01)
 (96) 24728819.4, 2024.05.02
 (87) WO 2024/233256, 2024.11.14
 (31) 202363500437P
 (32) 2023.05.05
 (33) US
 (71) ELI LILLY AND COMPANY, US
 (72) VANDE KOPPLE Matthew James, US; CAPEN
 Andrew Roy, US; CASTANARES Mark, US;
 DOWLESS Michele Suzanne, US; GONG
 Xueqian, US; HUBER Lysiane, US; KLIPPEL-
 GIESE Anke, US; PUCA Loredana, US;
 RODRIGUEZ CRUZ Vivian, US
 (54) **Imlunestrant sau săruri ale acestuia pentru
 utilizare în tratamentul și prevenirea metas-
 tazelor la nivelul sistemului nervos central
 (SNC) la subiecții cu cancer de sân ER+**

-
- (21) **e 2026 0207 (13) A1**
 (51) **Int.Cl.:** **C12N 15/86** (2006.01.01)
 (96) 24729137.0, 2024.05.01
 (87) WO 2024/229167, 2024.11.07
 (31) 202363499925P; 202363593828P;
 202463564420P
 (32) 2023.05.03; 2023.10.27; 2024.03.12
 (33) US; US; US
 (71) VOYAGER THERAPEUTICS, INC., US
 (72) NONNENMACHER Mathieu Emmanuel, US;
 MOYER Tyler Christopher, US; LI Jiangyu, US;
 LAKS Dan Richard, US

- (54) **Compoziții și metode pentru tratamentul
 tulburărilor legate de deficitul de proteina 1
 de legare a sintaxinei**

-
- (21) **e 2026 0208 (13) A1**
 (51) **Int.Cl.:** **C12N 15/86** (2006.01.01)
 (96) 24729465.5, 2024.05.01
 (87) WO 2024/229125, 2024.11.07
 (31) 202363463840P; 202363593795P
 (32) 2023.05.03; 2023.10.27
 (33) US; US
 (71) VOYAGER THERAPEUTICS, INC., US
 (72) NONNENMACHER Mathieu Emmanuel, US;
 MOYER Tyler Christopher, US; LI Jiangyu, US;
 LAKS Dan Richard, US
 (54) **Compoziții și metode pentru tratamentul
 tulburărilor legate de deficitul de frataxină**

-
- (21) **e 2026 0209 (13) A1**
 (51) **Int.Cl.:** **A61K 9/51** (2006.01.01)
A61P 11/00 (2006.01.01)
A61K 48/00 (2006.01.01)
C12N 9/10 (2006.01.01)
C12N 15/67 (2006.01.01)
 (96) 24729517.3, 2024.05.03
 (87) WO 2024/229321, 2024.11.07
 (31) 202363463829P
 (32) 2023.05.03
 (33) US
 (71) MODERNATX, INC., US
 (72) CHENEY Jessica, US; CRAWFORD Matthew,
 US; MCLAUGHLIN Christopher Karl, US;
 METKAR Mihir, US; MIHAI Cosmin, US;
 SEEPERSAUD Mohindra, US; SUNG Jean C.,
 US; TATE Daniel, US
 (54) **Polinucleotide care codifică regulatorul
 conductanței transmembranare a
 mucoviscidozei pentru tratamentul
 mucoviscidozei**

-
- (21) **e 2026 0210 (13) A1**
 (51) **Int.Cl.:** **A61K 31/4192** (2006.01.01)
A61K 31/215 (2006.01.01)
A61K 31/55 (2006.01.01)
A61P 25/28 (2006.01.01)
A61K 45/06 (2006.01.01)

- (96) 24729556.1, 2024.05.03
 (87) WO 2024/233374, 2024.11.14
 (31) 202363464290P; 202363541968P
 (32) 2023.05.05; 2023.10.02
 (33) US; US
 (71) BIOGEN MA INC., US
 (72) HOPKINS Brian T., US; PALTE Michael Joseph, US; SCARAMOZZA Matthew P., US; ZHU Bing, US
 (54) **Combinatie de un inhibitor al BTK și un ester al acidului fumaric pentru utilizare în tratamentul sclerozei diseminate**
-
- (21) **e 2026 0211 (13) A1**
 (51) **Int.Cl.:** **A61K 31/4453** (2006.01.01)
A61K 31/14 (2006.01.01)
A61K 31/27 (2006.01.01)
A61K 31/4425 (2006.01.01)
A61K 45/06 (2006.01.01)
 (96) 24729566.0, 2024.05.03
 (87) WO 2024/233396, 2024.11.14
 (31) 202363464409P; 202363615960P
 (32) 2023.05.05; 2023.12.29
 (33) US; US
 (71) VIMA THERAPEUTICS, INC., US
 (72) RAVINA Bernard Mayer, US; BECONI-BARKER Maria G., US; DUNN Judith, US; ROGGE Mark, US
 (54) **Metode și compoziții terapeutice pentru tratamentul tulburărilor de mișcare**
-
- (21) **e 2026 0212 (13) A1**
 (51) **Int.Cl.:** **C07D 401/14** (2006.01.01)
C07D 413/14 (2006.01.01)
C07D 417/14 (2006.01.01)
C07D 498/04 (2006.01.01)
C07D 513/02 (2006.01.01)
A61P 29/00 (2006.01.01)
A61P 35/00 (2006.01.01)
A61K 31/428 (2006.01.01)
 (96) 24733700.9, 2024.05.02
 (87) WO 2024/228132, 2024.11.07
 (31) 202341031205; 202341084043
 (32) 2023.05.02; 2023.12.09
 (33) IN; IN
- (71) AURIGENE ONCOLOGY LIMITED, IN
 (72) ABBINENI Chandrasekhar, IN; SAMAJDAR Susanta, IN; TALLURI Krishna Chaitanya, IN; MUKHERJEE Subhendu, IN; MIDUTURU Chandrasekhar V, US
 (54) **Compuși heterociclici biciclici condensați în calitate de modulatori ai CCR4**
-
- (21) **e 2026 0213 (13) A1**
 (51) **Int.Cl.:** **C07D 471/04** (2006.01.01)
A61P 35/00 (2006.01.01)
A61K 31/444 (2006.01.01)
 (96) 24735357.6, 2024.05.02
 (87) WO 2024/229295, 2024.11.07
 (31) 202363499765P
 (32) 2023.05.03
 (33) US
 (71) AJAX THERAPEUTICS, INC., US
 (72) MASSE Craig E., US; GREENWOOD Jeremy R., US; XU Jiayi, US; MONDAL Sayan, US; GHANAKOTA Phani, US
 (54) **Forme și compoziții ale unui inhibitor al JAK2**
-
- (21) **e 2026 0214 (13) A1**
 (51) **Int.Cl.:** **A61K 47/68** (2017.01.01)
A61K 39/395 (2006.01.01)
C07K 16/30 (2006.01.01)
 (96) 24797696.2, 2024.04.19
 (87) WO 2024/226388, 2024.10.31
 (31) 202363461572P
 (32) 2023.04.24
 (33) US
 (71) MERCK SHARP & DOHME LLC, US
 (72) ANGAGAW Minilik, US; BOWMAN Edward Paul, US; CHEN Ming-Tang, US; FAYADAT-DILMAN Laurence, US; GIL Malgorzata A., US; HINTON Marlene C., US; HUA Zhong, US; JOHNSON Rebecca Elizabeth, US; LANG Simon B., US; SEGANISH W. Michael, US; WAIGHT Andrew B., US
 (54) **Conjugate anticorp-medicament anti-TROP2 care conțin derivați ai PNU-159682**
-

- (21) **e 2026 0215** (13) **A1**
 (51) **Int.Cl.:** **A61K 47/55** (2017.01.01)
A61K 38/08 (2019.01.01)
A61K 38/12 (2006.01.01)
C07K 1/10 (2006.01.01)
C07K 1/107 (2006.01.01)
A61P 35/00 (2006.01.01)
- (96) 24797728.3, 2024.04.23
 (87) WO 2024/226448, 2024.10.31
 (31) 202363497733P; 202363503264P;
 202363504889P
 (32) 2023.04.23; 2023.05.19; 2023.05.30
 (33) US; US; US
 (71) BIOHAVEN THERAPEUTICS LTD., VG
 (72) DUBOWCHIK Gene M., US
 (54) **Conjugate anticorp-medicament pentru
 livrarea agenților citotoxici**

- (21) **e 2026 0216** (13) **A1**
 (51) **Int.Cl.:** **C12N 15/113** (2010.01.01)
A61P 25/28 (2006.01.01)
A61K 47/54 (2017.01.01)
- (96) 24797946.1, 2024.04.25
 (87) WO 2024/226789, 2024.10.31
 (31) 202363498250P; 202363500223P;
 202363513802P; 202363592809P;
 202463625229P
 (32) 2023.04.25; 2023.05.04; 2023.07.14;
 2023.10.24; 2024.01.25
 (33) US; US; US; US; US
 (71) ALNYLAM PHARMACEUTICALS, INC., US
 (72) BOSTWICK Bret Lee, US; MAKAROVA Nune,
 US; SHIRVAN Julia, US
 (54) **Compoziții de mivelsiran și procedee de
 utilizare a acestora**

- (21) **e 2026 0217** (13) **A1**
 (51) **Int.Cl.:** **C07D 471/14** (2006.01.01)
A61P 31/00 (2006.01.01)
A61P 35/00 (2006.01.01)
A61P 7/00 (2006.01.01)
- (96) 24798002.2, 2024.04.26
 (87) WO 2024/226881, 2024.10.31
 (31) 202363498362P
 (32) 2023.04.26
 (33) US
 (71) PORTAL THERAPEUTICS, INC., US

- (72) BACHAND Benoit, US; HUANG Edmond, US;
 LI Shiguang, US; PAULL Morgan, US;
 BROWER Kara, US; SINHA Uma, US;
 ZAMBONI Robert, US
- (54) **Compuși amido pirido[3,4-b]indol-1,4-
 dionici pentru tratamentul porfiriilor**

- (21) **e 2026 0218** (13) **A1**
 (51) **Int.Cl.:** **A61K 31/395** (2006.01.01)
A61K 47/50 (2017.01.01)
A61K 47/51 (2017.01.01)
A61K 47/54 (2017.01.01)
A61K 31/33 (2006.01.01)
- (96) 24798151.7, 2024.04.28
 (87) WO 2024/227119, 2024.10.31
 (31) 202363498852P; 202363517984P
 (32) 2023.04.28; 2023.08.07
 (33) US; US
 (71) BIOHAVEN THERAPEUTICS LTD., VG
 (72) DUBOWCHIK Gene M., US; KAZMIERSKI
 Wieslaw, US
 (54) **Molecule mici bifuncționale pentru țintirea
 degradării selective a proteinelor circulante**

- (21) **e 2026 0219** (13) **A1**
 (51) **Int.Cl.:** **A61K 47/54** (2017.01.01)
C07K 16/44 (2006.01.01)
A61P 13/12 (2006.01.01)
A61P 37/00 (2006.01.01)
- (96) 24800399.8, 2024.04.29
 (87) WO 2024/228935, 2024.11.07
 (31) 202363499231P; 202363504877P;
 202363604935P; 202463623279P;
 202463567174P
 (32) 2023.04.29; 2023.05.30; 2023.12.01;
 2024.01.21; 2024.03.19
 (33) US; US; US; US; US
 (71) BIOHAVEN THERAPEUTICS LTD., VG
 (72) DUBOWCHIK Gene M., US; VAILL Ada, US;
 CALDWELL Reese M., US; LINHARES Brian,
 US; LEAHY David K., US; BRYSON James,
 US; MARCIN Lawrence R., US
 (54) **Degradatori bifuncționali ai imunoglobuline-
 lor cu deficit de galactoză**

- (21) **e 2026 0220 (13) A1**
 (51) **Int.Cl.:** **C07K 16/24** (2006.01.01)
 A61K 39/395 (2006.01.01)
 A61P 19/02 (2006.01.01)
 (96) 24800479.8, 2024.05.01
 (87) WO 2024/229072, 2024.11.07
 (31) 202306456; 202401979
 (32) 2023.05.02; 2024.02.13
 (33) GB; GB
 (71) 4E THERAPEUTICS, INC., US
 (72) ERNFORS Johan Patrik, SE; SU Jie, SE;
 ZHANG Mingdong, SE; KUPARI Jussi Antero,
 SE
 (54) **Compoziție, procedee și utilizări**

- (21) **e 2026 0221 (13) A1**
 (51) **Int.Cl.:** **A61K 31/395** (2006.01.01)
 C07D 405/02 (2006.01.01)
 C07D 405/04 (2006.01.01)
 C07H 19/06 (2006.01.01)
 A61K 31/33 (2006.01.01)
 C07H 19/04 (2006.01.01)
 (96) 24800480.6, 2024.05.01
 (87) WO 2024/229073, 2024.11.07
 (31) 202363499604P
 (32) 2023.05.02
 (33) US
 (71) TAIHO PHARMACEUTICAL CO., LTD., JP
 (72) OGANESIAN Aram, US; DAO Kim-Hien, US;
 KEER Harold, US
 (54) **Dozare bazată pe răspuns pentru tratamen-
 tul cancerului cu un agent hipometilant și
 cedazuridină**

- (21) **e 2026 0222 (13) A1**
 (51) **Int.Cl.:** **C07D 498/22** (2006.01.01)
 A61K 31/4162 (2006.01.01)
 A61K 31/437 (2006.01.01)
 C07D 231/10 (2006.01.01)
 C07D 519/00 (2006.01.01)
 (96) 24800491.3, 2024.05.01
 (87) WO 2024/229087, 2024.11.07
 (31) 202363463498P; 202463627624P;
 202463636734P
 (32) 2023.05.02; 2024.01.31; 2024.04.20
 (33) US; US; US
 (71) BLOSSOMHILL THERAPEUTICS, INC., US

- (72) CUI Jingrong Jean, US; RUI Eugene Yuanjin,
 US; ROGERS Evan W., US; SARKAR
 Anindya, US; ZHAI Dayong, US; DENG Wei,
 US; UNG Jane, US
 (54) **Inhibitori ai EGFR pentru tratamentul bolilor**

- (21) **e 2026 0223 (13) A1**
 (51) **Int.Cl.:** **A61K 38/19** (2006.01.01)
 A61K 38/20 (2006.01.01)
 C07K 14/54 (2006.01.01)
 A61K 39/385 (2006.01.01)
 C07K 19/00 (2006.01.01)
 (96) 24800510.0, 2024.05.01
 (87) WO 2024/229117, 2024.11.07
 (31) 202363463507P; 202363530780P;
 202463573711P
 (32) 2023.05.02; 2023.08.04; 2024.04.03
 (33) US; US; US
 (71) FUSE BIOTHERAPEUTICS INC., US
 (72) RABINOVICH Brian, US; TAKIMOTO Jeffrey,
 US; ZHOU Xueyuan, US
 (54) **Procedee de utilizare a proteinelor de fuzi-
 une IL-18**

- (21) **e 2026 0224 (13) A1**
 (51) **Int.Cl.:** **A23G 4/08** (2006.01.01)
 A61K 31/465 (2006.01.01)
 A61P 25/34 (2006.01.01)
 C08L 101/16 (2006.01.01)
 (96) 25729039.5, 2025.01.10
 (87) WO 2025/155229, 2025.07.24
 (31) 2450053
 (32) 2024.01.18
 (33) SE
 (71) VONT AB, SE
 (72) WARDA Ramin, SE
 (54) **Gumă de mestecat naturală cu nicotină și
 procedeu de producere**

- (21) **e 2026 0225 (13) A1**
 (51) **Int.Cl.:** **A61K 48/00** (2006.01.01)
 (96) 26151115.8, 2018.06.27
 (97) 4706687, 2026.03.11
 (31) 201762525708P

- (32) 2017.06.27
 (33) US
 (71) REGENERON PHARMACEUTICALS, INC., US
 (72) SABIN Leah, US; SCHOENHERR Christopher, US; ECONOMIDES Aris N., US; KYRATSOUS Christos, US; MURPHY Andrew J., US

- (54) **Particule virale recombinante modificate cu tropism și utilizările acestora pentru introducerea țintită a materialului genetic în celulele umane**

-
- (21) **e 2026 0226 (13) A1**
 (51) **Int.Cl.: A61K 48/00** (2006.01.01)
 (96) 26151142.2, 2018.06.27
 (97) 4706688, 2026.03.11
 (31) 201762525708P
 (32) 2017.06.27
 (33) US
 (71) REGENERON PHARMACEUTICALS, INC., US
 (72) SABIN Leah, US; SCHOENHERR Christopher, US; ECONOMIDES Aris N., US; KYRATSOUS Christos, US; MURPHY Andrew J., US

- (54) **Particule virale recombinante modificate cu tropism și utilizările acestora pentru introducerea țintită a materialului genetic în celulele umane**

-
- (21) **e 2026 0227 (13) A1**
 (51) **Int.Cl.: C12N 15/113** (2010.01.01)
 (96) 26151608.2, 2020.02.07
 (97) 4707394, 2026.03.11
 (31) 201962802614P; 201962853659P; 201962932315P
 (32) 2019.02.07; 2019.05.28; 2019.11.07
 (33) US; US; US
 (71) ARROWHEAD PHARMACEUTICALS, INC., US; GLAXOSMITHKLINE INTELLECTUAL PROPERTY (NO.3) LIMITED, GB
 (72) GIVEN Bruce D., US; HAMILTON James C., US; SCHLUEP Thomas, US; BEUMONT-MAUVIEL Maria, US; LENZ Oliver, US; KALMEIJER Ronald, US
 (54) **Agenți ARNi pentru tratamentul infecției cu virusul hepatitei B**

FF4A Brevete de invenție acordate / Granted patents for invention

Orice persoană interesată are dreptul să ceară revocarea în tot sau în parte a hotărârii de acordare a brevetului în termen de 6 luni de la data publicării mențiunii privind acordarea brevetului. Opoziția se face în scris și motivat la AGEPI, în baza motivelor prevăzute de art. 57 alin. (2) din Legea nr. 50/2008 privind protecția invențiilor.

La data publicării în BOPI a hotărârii de acordare a brevetului în cazul în care acordarea brevetului a devenit efectivă înainte de expirarea termenului de 18 luni de la data de depozit sau, în cazul în care a fost revendicată o prioritate, de la data priorității, AGEPI pune la dispoziția publicului, în format electronic, pe pagina <http://www.db.agepi.md/inventions/Search.aspx>, descrierea, revendicările, rezumatul și, după caz, desenele, așa cum au fost depuse aceste documente.

Within 6 months as from the date of publication of the mention of the grant of the patent, any person concerned shall be entitled to request the full or partial revocation of any decision to grant a patent. The opposition shall be reasoned and filed in writing with AGEPI according to the provisions of Art. 57(2) of the Law No 50/2008 on the Protection of Inventions.

AGEPI shall, on the date of publication in BOPI of the decision to grant a patent when the grant of the patent has become effective before the expiry of a period of eighteen months from the date of filing or, if priority has been claimed, as from the date of priority, make available to the public, in electronic format, on the website <http://www.db.agepi.md/inventions/Search.aspx>, the description, the claims, the abstract and, where appropriate, any drawings as filed.

- (11) **4956 (13) B1**
- (51) **Int. Cl.:** **A23L 33/00** (2016.01)
A23L 33/105 (2016.01)
A23F 3/34 (2006.01)
A61K 36/00 (2006.01)
A61P 5/14 (2006.01)
A61P 3/10 (2006.01)
- (21) a 2025 0005
- (22) 2025.01.28
- (71)(73) INSTITUȚIA PUBLICĂ UNIVERSITATEA
DE STAT DIN MOLDOVA, MD
- (72) BACALOV Iurie, MD; CRIVOI Aurelia, MD;
CHIRIȚA Elena, MD; DRUȚA Adriana, MD
- (54) **Supliment alimentar pentru profilaxia hipotiroidiei în dereglările metabolismului glucidic la rozătoare (*Rattus norvegicus*)**
- (57) Invenția se referă la fiziologia animalelor, și anume la un supliment alimentar pentru profilaxia hipotiroidiei în dereglările metabolismului glucidic la rozătoare (*Rattus norvegicus*), care conține infuzie din frunze de dovleac (*Cucurbita maxima*), cătină (*Hippophae rhamnoides*), gutui (*Cydonia oblonga*), precum și din părți aeriene de coada-calului (*Equisetum arvense*), levănțică (*Lavandula angustifolia*) și mărar (*Anethum graveolens*).
- Revendicări: 1
-

FF9Y Brevete de invenție de scurtă durată acordate / Granted short-term patents for invention

Orice persoană interesată are dreptul să ceară revocarea în tot sau în parte a hotărârii de acordare a brevetului în termen de 3 luni de la data publicării mențiunii privind acordarea brevetului. Opoziția se face în scris și motivat la AGEPI, în baza motivelor prevăzute de art. 57 alin. (2) din Legea nr. 50/2008 privind protecția invențiilor.

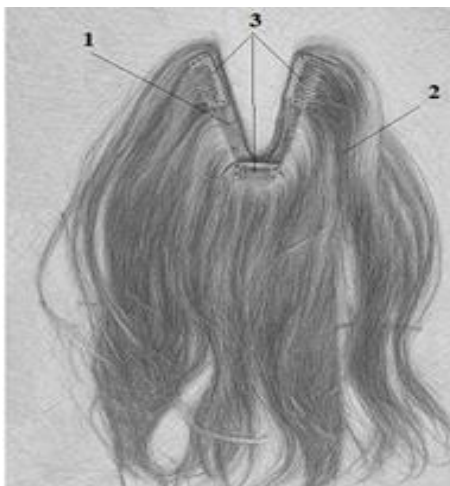
La data publicării în BOPI a hotărârii de acordare a brevetului în cazul în care acordarea brevetului a devenit efectivă înainte de expirarea termenului de 18 luni de la data de depozit sau, în cazul în care a fost revendicată o prioritate, de la data priorității, AGEPI pune la dispoziția publicului, în format electronic, pe pagina <http://www.db.agepi.md/inventions/Search.aspx>, descrierea, revendicările, rezumatul și, după caz, desenele, așa cum au fost depuse aceste documente.

Within 3 months as from the date of publication of the mention of the grant of the patent, any person concerned shall be entitled to request the full or partial revocation of any decision to grant a patent. The opposition shall be reasoned and filed in writing with AGEPI according to the provisions of Art. 57(2) of the Law No 50/2008 on the Protection of Inventions.

AGEPI shall, on the date of publication in BOPI of the decision to grant a patent when the grant of the patent has become effective before the expiry of a period of eighteen months from the date of filing or, if priority has been claimed, as from the date of priority, make available to the public, in electronic format, on the website <http://www.db.agepi.md/inventions/Search.aspx>, the description, the claims, the abstract and, where appropriate, any drawings as filed.

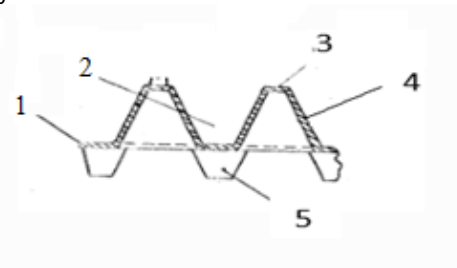
- (11) **1931** (13) Y
 (51) **Int. Cl.: A41G 5/00** (2006.01)
 (21) s 2025 0056
 (22) 2025.06.26
 (71)(72)(73) MANOLI Carolina, MD
 (74) GOREMICHINA Ludmila
 (54) **Extensie de păr (variante)**
 (57) Invenția se referă la extensii de păr natural sau artificial, amplasate sub propriul păr al utilizatorului, și poate fi utilizată atât de către utilizator, cât și în condiții de salon pentru a adăuga volum și lungime coafurii cu cărare naturală deschisă pe capul utilizatorului.
 Extensia de păr, conform unei variante de executare, conține un strat de păr și mijloace de fixare (3) pe părul utilizatorului, stratul de păr conține o bază (1) cu păr (2) executată sub forma unei fâșii în formă de U din unul din capetele părului, fixate pe o bandă din material de tip plasă, al doilea capăt al părului rămânând liber. Extensia este pliată de-a lungul liniei de delimitare dintre bază și păr cu partea pe care nu există bandă spre interior, iar pe bază pe partea cu bandă sunt amplasate trei clipsuri pentru fixarea extensiei pe părul utilizatorului în regiunea parietală a capului, de-a lungul conturului cărării naturale. Extensia de păr poate conține suplimentar 1-4 straturi de păr.
 Rezultatul invenției constă în oferirea de volum unei coafuri cu o cărare naturală deschisă pe capul utilizatorului, crearea unei extensii de păr ușor de utilizat și cu traumatism minim al părului și pielii, prin reducerea greutateii și dimensiunii extensiei de păr și, astfel, cu posibilitatea amplasării acesteia exclusiv pe regiunea parietală a capului.

Revendicări: 8
 Figuri: 17



- (11) **1932** (13) Y
 (51) **Int. Cl.: B65D 85/00** (2006.01)
B65D 85/32 (2006.01)
 (21) s 2025 0069
 (22) 2025.09.02
 (71)(72)(73) LESCU Marian, MD; LESCU Ion, MD;
 CARAUȘ Vladimir, MD
 (54) **Ambalaj pentru ouă**
 (57) Invenția se referă la ambalaje pentru ouă, destinate transportării, păstrării și utilizării ambalajului în calitate de suport separat pentru ouă la preparare.
 Ambalajul, conform invenției, conține o tavă (1) pentru amplasarea și transportarea ouălor, în care sunt executate celule alternative (2), care conțin funduri, formate din proeminențe (4) și limitatoare goale (5). Pe întregul perimetru al fiecărei celule alternative (2), în tavă (1), sunt executate orificii perforate străpunse (6), formând linii de ruptură.

Revendicări: 1
 Figuri: 2



- (11) **1933** (13) Y
 (51) **Int. Cl.: B81C 1/00** (2006.01)
C30B 7/00 (2006.01)
 (21) s 2025 0028
 (22) 2025.03.25
 (71)(73) INSTITUȚIA PUBLICĂ UNIVERSITATEA DE STAT DIN MOLDOVA, MD
 (72) NATEPROV Alexandr, MD; GHERMAN Corneliu, MD; DERMENJI Lazar, MD; ARUȘANOV Ernest, MD
 (54) **Procedeu de obținere a monocristalelor de arseniură de cadmiu dopate cu mercur**
 (57) Invenția se referă la domeniul tehnologiilor de producere a materialelor pentru echipamente electronice, și anume la domeniul de obținere a materialelor în formă de monocristale dopate și poate fi utilizată la producerea monocristalelor de arseniură de cadmiu dopate cu mercur.
 Procedeu de obținere a monocristalelor de arseniură de cadmiu dopate cu mercur constă în aceea că se încarcă într-o fiolă de cuarț, în capete opuse ale acesteia, arseniură de cadmiu și mercur, fiola se videază, se sigilează și

se plasează într-un cuptor electric cu trei zone de temperatură A – (300°C...400°C), B – (460°C...480°C) și C – (560°C...580°C), capătul fiolei cu mercur se plasează în zona A, capătul fiolei cu arseniura de cadmiu inițială se plasează în zona C, iar zona B se utilizează pentru precipitarea și creșterea monocristalelor de arseniură de cadmiu dopate cu mercur, controlul gradului de dopare fiind realizată prin modificarea temperaturii zonei în care este plasat mercurul.

Revendicări: 1

Figuri: 3

(11) 1934 (13) Y

(51) Int. Cl.: F24F 7/00 (2006.01)
F24F 7/007 (2006.01)
F24F 7/013 (2006.01)
F24F 12/00 (2006.01)
F28F 13/14 (2006.01)

(21) s 2025 0058

(22) 2025.07.05

(31) u202405108

(32) 2024.10.29

(33) UA

(71)(73) LIMITED LIABILITY COMPANY
VENTILATION SYSTEMS, UA

(72) KLAPISHEVSKYY Oleksandr, UA; TSOMYK
Anatoliy, UA; KYSHCHUK Viktor, UA

(74) ȘCERBANIUC Sergiu

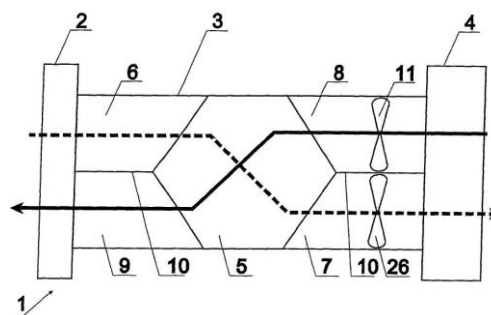
(54) **Instalație de admisie și evacuare a aerului
cu recuperare de căldură**

(57) Invenția se referă la tehnica de ventilație a încăperilor, în special la instalații de admisie și evacuare a aerului cu recuperare de căldură, și poate fi utilizată pentru instalare în spații rezidențiale și cu destinație specială.

Instalația, conform invenției, conține un modul interior (2), un modul exterior (4), un modul central (3) cu un recuperator cu plăci (5), ventilatoare (11), (26), o cameră de admisie (6) a unei conducte de evacuare, o cameră de evacuare (7) a conductei de evacuare, o cameră de admisie (8) a unei conducte de admisie, o cameră de evacuare (9) a conductei de admisie și un perete despărțitor (10) între camerele de admisie și evacuare ale conductelor de evacuare și de admisie respectiv. Totodată, recuperatorul cu plăci (5) reprezintă un recuperator de tip contracurent sau cu flux încrucișat, iar ventilatoarele (11), (26) formează curenți de aer opuși. Instalația conține suplimentar un sistem de eliminare a condensului.

Revendicări: 15

Figuri: 6



FG9A Publicarea brevetelor europene validate în Republica Moldova / Publication of European patents validated in the Republic of Moldova

Brevetul european validat conferă aceleași drepturi ca și cele conferite de un brevet, în conformitate cu Legea nr. 50/2008 privind protecția invențiilor, de la data publicării de către OEB a mențiunii privind acordarea brevetului. La data publicării în BOPI a datelor bibliografice privind brevetele europene validate în Republica Moldova, AGEPI pune la dispoziția publicului, în format electronic, pe pagina <http://db.agepi.md/inventions/Search.aspx>, descrierea, revendicările, rezumatul și, după caz, desenele, așa cum au fost depuse aceste documente, precum și traducerea fasciculului de brevet european validat în Republica Moldova.

The validated European patent shall confer as from the date of publication of the mention of the grant of the patent by the EPO the same rights as would be conferred by a patent in accordance with the Law No 50/2008 on the Protection of Inventions. AGEPI shall, on the date of publication in BOPI of the bibliographic data on European patents validated in the Republic of Moldova, make available to the public, in electronic format, on the page <http://db.agepi.md/inventions/Search.aspx>, the description, the claims, the abstract and, where appropriate, the drawings, as these documents were filed, and the translation of the specification of a European patent validated in the Republic of Moldova.

- (11) **MD/EP 3319983** (13) T2
 (51) **Int.Cl.:** C07K 14/47 (2006.01.01)
 C07K 16/18 (2006.01.01)
 (21) e 2018 0496
 (96) 16734676.6, 2016.07.05
 (97) 3319983, 2018.05.16
 (80) EPB nr. 05/2026, 2026.01.28
 (87) WO 2017/005734, 2017.01.12
 (31) 15175522
 (32) 2015.07.06
 (33) EP
 (71)(73) UCB BIOPHARMA SRL, BE
 (72) KNIGHT David Edward Ormonde, GB; BAKER Terence Seward, GB; MCMILLAN David James, GB; GRIFFIN Robert Anthony, GB; MAIRET-COELLO Georges, BE; DOWNEY Patrick, BE; COURADE Jean-Philippe, BE
 (74) JENICICOVSCAIA Galina
 (54) **Anticorpi de legare a TAU**
 (57) Prezenta invenție se referă la anticorpi de legare TAU și fragmente de legare ale acestora. Invenția se referă, de asemenea, la molecule izolate de acid nucleic care codifică lanțul ușor și/sau greu al anticorpilor respectivi, la un vector de clonare sau expresie, la o celulă gazdă care produce anticorpii respectivi și la o metodă de producere a anticorpilor respectivi și a fragmentelor lor de legare.
 Un obiectiv al prezentei invenții este, printre altele, de a furniza agenți pentru tratarea sau diagnosticarea tauopatiilor, cum ar fi boala Alzheimer (BA) sau paralizia supranucleară progresivă (PSP).
 Revendicări: 17
 Figuri: 17
-
- (11) **MD/EP 3349641** (13) T2
 (51) **Int.Cl.:** A61B 1/307 (2006.01.01)
 A61M 3/02 (2006.01.01)
 (21) e 2018 0718
 (96) 16809517.2, 2016.09.15
 (97) 3349641, 2018.07.25
 (80) EPB nr. 37/2025, 2025.09.10
 (87) WO 2017/046621, 2017.03.23
 (31) 1500419; 1500648
 (32) 2015.09.16; 2015.12.23
- (33) HU; HU
 (71)(73) LOVÁSZ Sándor, HU; RÉNYINÉ Fehér Gabriella Terézia, HU; RÉNYI Adám, HU; KOVÁCS-RÉNYI Anna, HU; GIBER János, HU
 (72) LOVÁSZ Sándor, HU; RÉNYI Gábor, HU; GIBER János, HU
 (74) SOCOLOVA Olga
 (54) **Adaptor și ansamblu pentru instilarea agenților în vezica urinară prin uretră fără cateter**
 (57) Obiectul prezentei invenții este un adaptor pentru ingerarea, injectarea, instilarea unui agent activ și/sau de contrast, în mod avantajos, a unei soluții medicamentoase și/sau a unei soluții diagnostice fără durere sau cu reducerea durerii, fără scurgeri în uretră sau în uretră și vezica urinară prin orificiul uretral extern, fără utilizarea unui cateter. Adaptorul (6) este prevăzut cu un orificiu interior central, longitudinal, străpuns și are un vârf rotunjit (1) pentru a fi introdus în orificiul uretral extern, un guler de etanșare (2) și o parte de conectare cilindrică (3) care poate fi conectată la partea (4) corespunzătoare a unui dispozitiv de dozare, în mod avantajos la vârful standard ISO 594 Luer Slip sau Luer-Lock al unei seringi. Prin procedeul conform invenției, adaptorul (6) este conectat printr-o metodă cunoscută la partea (4) corespunzătoare a unui dispozitiv de dozare care conține agentul activ și/sau de contrast, în mod avantajos la vârful standard ISO 594 Luer Slip sau Luer-Lock al unei seringi, apoi agentul activ și/sau de contrast este ingerat fără scurgeri în uretră sau în uretră și vezica urinară prin adaptor, apoi prin orificiul uretrei externe prin utilizarea suprapresiunii în dispozitivul de dozare și introducerea părții vârfului (1) în orificiul uretrei externe și strângerea gulerului de etanșare (2) într-un mod corespunzător pe orificiul uretrei externe. Utilizând adaptorul și procedeul, se poate realiza umplerea vezicii urinare fără cateter, nedureroasă sau cu durere redusă și fără scurgeri, clătirea vezicii urinare, diagnosticarea vezicii urinare, în mod avantajos instilarea intravezicală (vezicală) fără utilizarea unui cateter. Prin utilizarea adaptorului și a procedurii fără cateter conform invenției, se poate implementa tratamentul local direct și diagnosticarea uretrei, ceea ce este imposibil prin utilizarea unui cateter.
 Revendicări: 17
 Figuri: 3

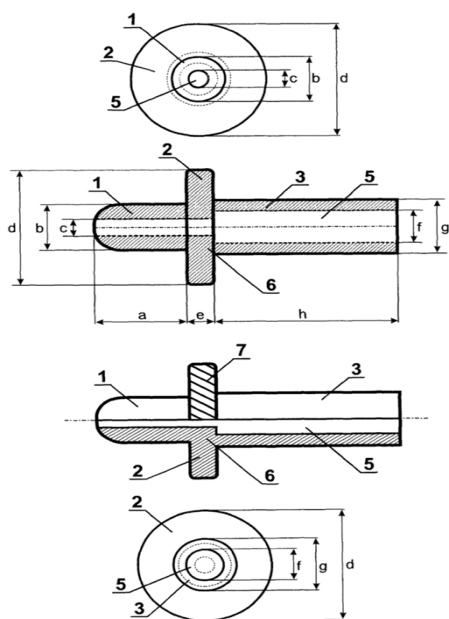


Figura 1

- (11) **MD/EP 3487882** (13) T2
 (51) **Int.Cl.:** **C07K 16/28** (2006.01.01)
A61K 39/395 (2006.01.01)
A61P 35/02 (2006.01.01)
- (21) e 2019 0628
 (96) 17745951.8, 2017.07.20
 (97) 3487882, 2019.05.29
 (80) EPB nr. 29/2025, 2025.07.16
 (87) WO 2018/017786, 2018.01.25
 (31) 201662364811P
 (32) 2016.07.20
 (33) US
 (71)(73) JANSSEN BIOTECH INC., US
 (72) ATTAR Ricardo, US; CHIN Diana, US;
 EDAVETAL Suzanne, US; GAUDET
 Francois, US; LI Yingzhe, US; LUISTRO
 Leopoldo, US; MAJEWSKI Nathan, US;
 MENDONCA Mark, US; PILLARISSETTI
 Kondandaram, US; TEPLYAKOV Alexey,
 US; TORNETTA Mark, US
 (74) CORCODEL Angela
 (54) **Anticorpi anti-GPRC5D, molecule bispe-**
cifice de legare a antigenului care leagă
GPRC5D și CD3 și utilizări ale acestora

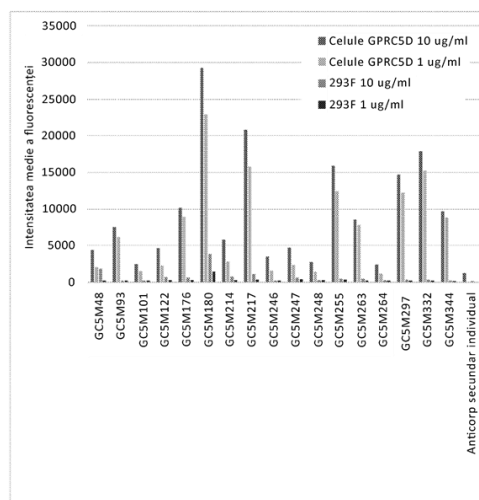
(57) În prezenta invenție sunt prezentați anticorpi care se leagă specific de GPRC5D. De asemenea, sunt descrise polinucleotide înrudite capabile să codifice anticorpii specifici GPRC5D sau fragmentele de legare a antigenului furnizate, celule care exprimă anticorpii sau fragmentele de legare a antigenului furnizate, precum și vectori asociați și anticorpi sau fragmente de legare a antigenului marcați detectabil. În plus, sunt descrise metode de utilizare a anticorpilor. De exemplu, anticorpii furnizați pot fi utilizați pentru a diagnostica, trata sau monitoriza progresia, regresia sau stabilitatea cancerului care exprimă GPRC5D; pentru a determina dacă un pacient trebuie sau nu tratat pentru cancer; sau pentru a determina dacă un subiect este afectat de cancer care exprimă GPRC5D și, prin urmare, poate fi predispus la tratament cu o terapie anticancerigenă specifică GPRC5D, cum ar fi anticorpii multispecifici împotriva GPRC5D și CD3 descriși în prezenta invenție.

Revendicări: 14

Figuri: 17

Secvențe: 100

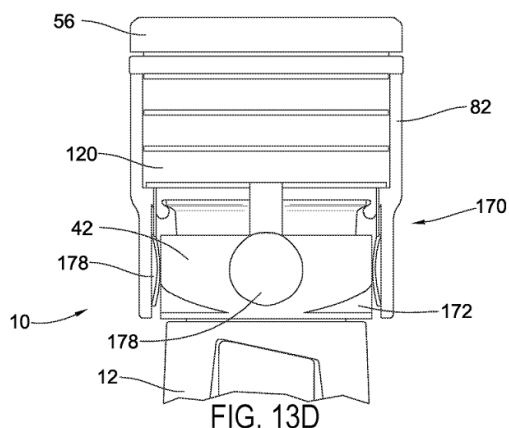
Figura 1



- (11) **MD/EP 3589340 (13) T2**
- (51) **Int.Cl.: A61M 5/315** (2006.01.01)
- (21) e 2020 0054
- (96) 18708870.3, 2018.02.22
- (97) 3589340, 2020.01.08
- (80) EPB nr. 41/2025, 2025.10.08
- (87) WO 2018/160425, 2018.09.07
- (31) 201762464662P; 201762539106P; 201762552556P
- (32) 2017.02.28; 2017.07.31; 2017.08.31
- (33) US; US; US
- (71)(73) ELI LILLY AND COMPANY, US
- (72) BYERLY Roy Howard, US; MASSARI Rossano Claudio, US; MURPHY Patrick Kevin, US; PACCIORETTI Davide, US; PERKINS Russell Wayne, US; PSZENNY Sean Matthew, US; REGELE Oliver Brian, US
- (74) JENICICOVSCAIA Galina
- (54) **Detectarea dozei și identificarea medicamentului pentru dispozitivul de livrare a medicamentelor**
- (57) În conformitate cu o primă formă de realizare a prezentei invenții, este prezentat sistemul de administrare a medicamentelor din revendicarea 1. Forme de realizare suplimentare ale invenției sunt prezentate în revendicările conexe.

Revendicări: 11

Figuri: 26



- (11) **MD/EP 3927315 (13) T2**
- (51) **Int.Cl.: A61K 9/00** (2006.01.01)
A61K 9/20 (2006.01.01)
- (21) e 2021 1252
- (96) 20714040.1, 2020.02.19
- (97) 3927315, 2021.12.29
- (80) EPB nr. 48/2025, 2025.11.26
- (87) WO 2020/172232, 2020.08.27
- (31) 201962807871P
- (32) 2019.02.20
- (33) US
- (71)(73) ZOETIS SERVICES LLC, US
- (72) SINGH Paramjit, IN; PANDA Debendra Kumar, IN; PRICE Jeffrey Ellis, US; BADHAN Atul Chhagan, IN; CUNNINGHAM Nicholas Finn, US
- (74) CORCODEL Angela
- (54) **Preparate palatabile**
- (57) Prezenta invenție se referă la o compoziție masticabilă moale care cuprinde sau conține o cantitate eficientă terapeutică dintr-un agent activ veterinar, de preferință un inhibitor JAK; un agent palatant de origine animală, un agent palatant care nu este de origine animală, un modificator de aromă și cel puțin un excipient acceptabil veterinar, selectat dintre cel puțin unul dintre următoarele: agent de dezintegrare, liant, lubrifiant, umectant și agent de glisare; și în care comprimatul masticabil moale este comprimat cu o presă rotativă pentru tablete; și metode pentru tratarea sau prevenirea cancerului, astmului, dermatitei atopice, tulburărilor autoimune, pruritului asociat cu dermatita alergică, alergiilor și bolilor respiratorii cronice la un animal.

Revendicări: 5

- (11) **MD/EP 4010330 (13) T2**
 (51) **Int.Cl.:** *C07D 215/233* (2006.01.01)
C07D 215/38 (2006.01.01)
C07D 401/04 (2006.01.01)
C07D 401/12 (2006.01.01)
C07D 401/14 (2006.01.01)
C07D 405/12 (2006.01.01)
C07D 405/14 (2006.01.01)
C07D 413/12 (2006.01.01)
C07D 413/14 (2006.01.01)
C07D 471/04 (2006.01.01)
C07D 487/04 (2006.01.01)
A61P 25/00 (2006.01.01)
A61P 29/00 (2006.01.01)
A61P 35/00 (2006.01.01)
A61K 31/47 (2006.01.01)
A61K 31/4709 (2006.01.01)
A61K 31/506 (2006.01.01)
A61K 31/501 (2006.01.01)
A61K 31/497 (2006.01.01)
A61K 31/5377 (2006.01.01)

- (21) e 2022 0649
 (96) 20751164.3, 2020.08.07
 (97) 4010330, 2022.06.15
 (80) EPB nr. 40/2025, 2025.10.01
 (87) WO 2021/023888, 2021.02.11
 (31) 19190898
 (32) 2019.08.08
 (33) EP

- (71)(73) HIRUNDO BIOSCIENCES, BE
 (72) AMIABLE Claire, FR; SURLERAUX Dominique, BE; DIEUDONNÉ François-Xavier, FR; LOUAT Thierry, BE; DEROO Sabrina, FR; GUILLON Remi, FR
 (74) CORCODEL Angela
 (54) **Derivați ai chinolinei ca inhibitori ai protein kinazei**
 (57) Prezenta invenție se referă la un compus potrivit pentru utilizare ca inhibitor de kinază.

Revendicări: 17

- (11) **MD/EP 4017494 (13) T2**
 (51) **Int.Cl.:** *A61K 31/4738* (2006.01.01)
A61P 13/12 (2006.01.01)
A61P 25/00 (2006.01.01)
A61P 25/14 (2006.01.01)
A61P 25/16 (2006.01.01)
A61P 25/24 (2006.01.01)
A61P 25/28 (2006.01.01)
A61K 9/00 (2006.01.01)

- (21) e 2022 0730
 (96) 20764910.4, 2020.08.21
 (97) 4017494, 2022.06.29
 (80) EPB nr. 34/2025, 2025.08.20
 (87) WO 2021/041208, 2021.03.04
 (31) 201962890697P; 202063028754P
 (32) 2019.08.23; 2020.05.22
 (33) US; US
 (71)(73) NEUROCRINE BIOSCIENCES, INC., US
 (72) LOEWEN Gordon Raphael, US; LUO Sha Rosa, US
 (74) CORCODEL Angela
 (54) **Inhibitorul de VMAT2, valbenazină, pentru utilizare într-o metodă de tratare a unei tulburări neurologice sau psihiatrice la pacienți cu insuficiență renală severă**
 (57) Se prezintă o metodă de administrare a unui inhibitor al transportorului vezicular de monoamină 2 (VMAT2) unui subiect care are nevoie de acesta, în care subiectul are insuficiență renală severă.

Revendicări: 23

Figuri: 1

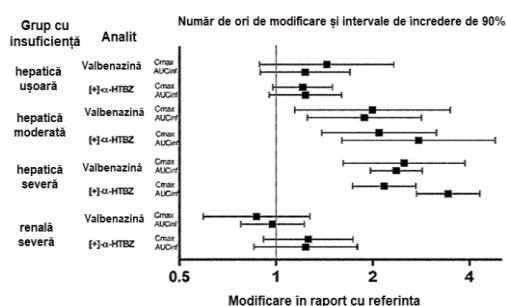
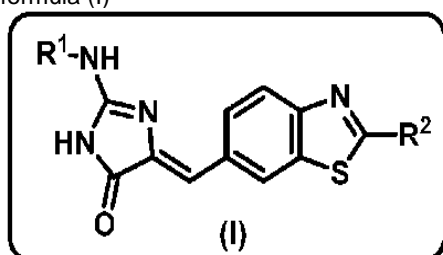


FIG. 1

- (11) **MD/EP 4143185 (13) T2**
 (51) **Int.Cl.:** *C07D 417/06* (2006.01.01)
A61K 31/428 (2006.01.01)
A61P 25/00 (2006.01.01)
 (21) e 2023 0247
 (96) 21721939.3, 2021.04.29
 (97) 4143185, 2023.03.08
 (80) EPB nr. 44/2025, 2025.10.29
 (87) WO 2021/219828, 2021.11.04

- (31) 20305421; 21305361
- (32) 2020.04.30; 2021.03.24
- (33) EP; EP
- (71)(73) PERHA PHARMACEUTICALS, FR
- (72) DEAU Emmanuel, FR; GEORGE Pascal, FR; MEIJER Laurent, FR; MIEGE Frédéric, FR
- (74) CORCODEL Angela
- (54) **Noi derivați de imidazolone ca inhibitori ai protein kinazelor, în particular DYRK1A, CLK1 și/sau CLK4**
- (57) Prezenta invenție se referă la un compus cu formula (I)



în care R1 reprezintă o grupare alchil (C1-C6), un inel biciclic spiro(C5-C11), o grupare fenil condensată, o grupare fenil substituită, o grupare R'-L-, în care L este fie o legătură simplă, fie o grupare (C1-C3)alcandiil aciclociclică (C1-C3) și R-C8 alcanedil o grupare (C6-C10)cicloalchil cu punte, o grupare (C3-C8)heterocicloalchil sau o grupare (C3-C8)heteroaril sau o grupare R'-L- în care L este o grupare (C1-C3)alcandiil, iar R' este o grupare fenil opțional substituită sau o grupare C1-C2 atomică sau o grupare C1-C3 atomic sau oricare dintre sărurile sale acceptabile farmaceutic. Prezenta invenție se mai referă la o compoziție cuprinzând un compus cu formula (I) și un procedeu de fabricare a compusului menționat, precum și intermediarii săi de sinteză. De asemenea, se referă la compusul menționat pentru utilizare ca medicament, în special în tratamentul și/sau prevenirea deficitelor cognitive asociate cu sindromul Down; boala Alzheimer; demență; tauopatii; boala Parkinson; Tulburare de deficit CDKL5; sindromul Phelan-McDermid; autism; diabet zaharat de tip 1 și tip 2; metabolism anormal al folaiilor și metioninei; osteoartrita; Distrofia musculară Duchenne; mai multe tipuri de cancer; neuroinflamație, anemie și infecții virale și unicelulare și pentru reglarea temperaturii corpului.

Revendicări: 18

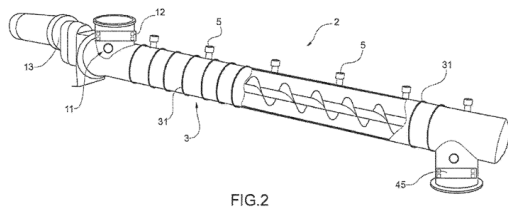
- (11) **MD/EP 4161528 (13) T2**
- (51) **Int.Cl.: A61K 31/538 (2006.01.01)**
A61K 31/519 (2006.01.01)
A61P 35/00 (2006.01.01)
- (21) e 2023 0400
- (96) 20781202.5, 2020.09.14
- (97) 4161528, 2023.04.12
- (80) EPB nr. 45/2025, 2025.11.05
- (87) WO 2021/247064, 2021.12.09
- (31) 202063034214P
- (32) 2020.06.03
- (33) US
- (71)(73) INCYTE CORPORATION, US
- (72) STUBBS Matthew, US; LIU Phillip C., US
- (74) CORCODEL Angela
- (54) **Combinatie de ruxolitinib cu INCB057643 pentru utilizarea în tratamentul neoplasmelor mieloproliferative**
- (57) Prezenta cerere se referă la tratamentul neoplasmelor mieloproliferative utilizând inhibitorul JAK1/JAK2, ruxolitinib, în combinație cu un inhibitor al proteinei BET, 2,2,4-trimetil-8-(6-metil-7-oxo-6,7-dihidro-1H-pirol[2,3-c]piridin-4-il)-6-(metilsulfonil)-2H-1,4-benzoxazin-3(4H)-onă, în care combinația este sinergică în mod neașteptat.
Revendicări: 15
Figuri: 8

-
- (11) **MD/EP 4168357 (13) T2**
 - (51) **Int.Cl.: C01B 17/02 (2006.01.01)**
H05B 6/00 (2006.01.01)
 - (21) e 2023 0461
 - (96) 21739437.8, 2021.06.14
 - (97) 4168357, 2023.04.26
 - (80) EPB nr. 43/2025, 2025.10.22
 - (87) WO 2021/260484, 2021.12.30
 - (31) 202000014887
 - (32) 2020.06.22
 - (33) IT
 - (71)(73) COMETTI CARLO ALBERTO, IT
 - (72) ȚURCAN Cristian
 - (74) ȚURCAN Cristian
 - (54) **Aparat pentru solidificarea sulfului lichid în cristale ortorombice și procedeu asociat**

- (57) Prezenta invenție se referă la un aparat pentru solidificarea sulfului lichid în cristale ortorombice cuprinde un rezervor de alimentare cu sulf lichid (1), conectat la un alimentator cu șneac pentru răcirea sulfului (2), și cel puțin o sursă de câmp electromagnetic externă alimentatorului cu șneac (2), de exemplu un solenoid (31) prin care circulă curent electric, care acționează asupra sulfului astfel încât să împiedice cristalizarea acestuia în forma monoclinică la temperaturi peste 100°C.

Revendicări: 17

Figuri: 6



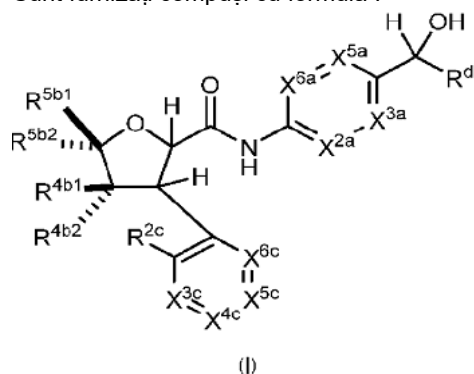
- (11) **MD/EP 4347031 (13) T2**
 (51) **Int.Cl.:** **A61P 29/00** (2006.01.01)
C07D 405/12 (2006.01.01)
A61K 31/443 (2006.01.01)
 (21) e 2024 0380
 (96) 22740607.1, 2022.06.03
 (97) 4347031, 2024.04.10
 (80) EPB nr. 44/2025, 2025.10.29
 (87) WO 2022/256622, 2022.12.08
 (31) 202163196946P
 (32) 2021.06.04
 (33) US
 (71)(73) VERTEX PHARMACEUTICALS
 INCORPORATED, US
 (72) BECK Elizabeth Mary, US; PULLIN Robert,
 US; ETXEBARRIA JARDI Gorka, US;
 STAMOS Dean, US; SCHMIDT Yvonne,
 US; PONTILLO Joseph, US; THOMSON
 Stephen Andrew, US; SHAW David Mat-
 thew, US; AHMAD Nadia M., US; CAR-
 VALHO MEIRELES Lidio Marx, US;
 SKERRATT Sarah, US; HADIDA RUAH
 Sara S., US; NEUBERT Timothy Donald,
 US; HURLEY Dennis James, US; ZHOU
 Jinglan, US; DURRANT Steven John, US;

WRAY Christopher, US; VIRANI Anisa
 Nizarali, US; NORTH Kiri, US; DODD Ja-
 mes, US; O'DONNELL Michael Edward,
 US; GALAN Bhairavi, US; KNEGTEL Ro-
 nald Marcellus, US; CHUDYK Ewa Iwona,
 US; PINDER Joanne Louise, US

(74) CORCODEL Angela

(54) **N-(hidroxialchil(hetero)aril)tetrahidrofu-
 ran carboxamide ca modulatori ai cana-
 lelor de sodiu**

(57) Sunt furnizați compuși cu formula I



și săruri farmaceutic acceptabile ale acesto-
 ra, utili ca inhibitori ai canalelor de sodiu.
 De asemenea, sunt furnizate compoziții
 farmaceutice care cuprind compușii sau
 sărurile farmaceutic acceptabile și metode
 de utilizare a compușilor, sărurilor farmaceu-
 tic acceptabile și compozițiilor farmaceuti-
 ce în tratamentul diferitelor afecțiuni, inclu-
 siv durerea.

Revendicări: 16

Figuri: 6

- (11) **MD/EP 4346818 (13) T2**
 (51) **Int.Cl.:** **A61K 31/443** (2006.01.01)
A61P 23/00 (2006.01.01)
A61P 25/02 (2006.01.01)
A61P 29/00 (2006.01.01)
A61K 9/20 (2006.01.01)
 (21) e 2024 0382
 (96) 22741050.3, 2022.06.03
 (97) 4346818, 2024.04.10
 (80) EPB nr. 49/2025, 2025.12.03
 (87) WO 2022/256708, 2022.12.08
 (31) 202163196933P; 202163196937P;
 202163285197P; 202163285201P
 (32) 2021.06.04; 2021.06.04; 2021.12.02;
 2021.12.02
 (33) US; US; US; US

- (71)(73) VERTEX PHARMACEUTICALS INCORPORATED, US
- (72) KARKARE Radhika, US; CHU Cathy, US; CIRINCIONE Brenda, US; CORRELL Darin J., US; DELFF Philip Kaj Harder, US; DINEHART Kirk Raymond, US; BENITO GALLO Paloma, US; HAY Tanya Louise, US; JIANG Licong, US; JONES James B., US; MCCARTY Katie L., US; METZLER Catherine P., US; MILLER Jonathan M., US; PETERSON Mark C., US; ROOPWANI Rahul, US; STAROPOLI John F., US
- (74) CORCODEL Angela
- (54) **Forme solide de dozare și regimuri de dozare care cuprind (2R,3S,4S,5R)-4-[[3-(3,4-difluoro-2-metoxi-fenil)-4,5-dimetil-5-(trifluorometil)tetrahidrofuran-2-carbonil]amino]piridin-2-carboxamidă**
- (57) Este prezentată o dispersie solidă de (2R,3S,4S,5R)-4-[[3-(3,4-difluoro-2-metoxi-fenil)-4,5-dimetil-5-(trifluorometil)tetrahidrofuran-2-carbonil]amino]piridin-2-carboxamidă (Compusul 1), definită așa cum este descrisă aici, sau o sare farmaceutic acceptabilă a acesteia și o tabletă care conține dispersia solidă pentru tratarea durerii. De asemenea, este descris aici Compusul 1 sau o sare farmaceutic acceptabilă a acestuia pentru utilizare într-o metodă de tratare a durerii.

Revendicări: 18
Figuri: 13

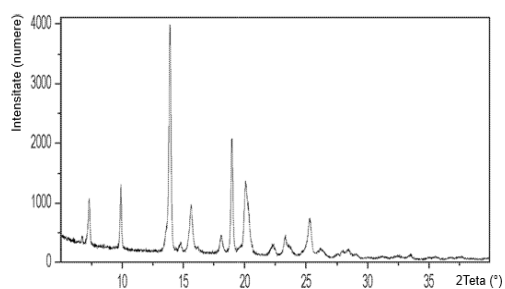
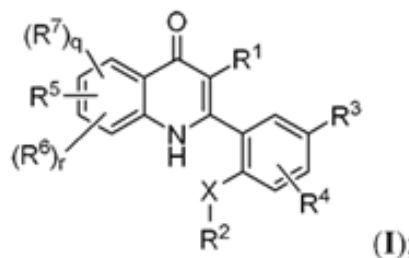


FIG. 1

- (11) **MD/EP 4426434 (13) T2**
- (51) **Int.Cl.:** **A61P 35/00** (2006.01.01)
C07D 215/233 (2006.01.01)
C07D 401/04 (2006.01.01)
A61K 31/47 (2006.01.01)
A61K 31/4709 (2006.01.01)
- (21) e 2024 0849
- (96) 22809321.7, 2022.11.01
- (97) 4426434, 2024.09.11
- (80) EPB nr. 34/2025, 2025.08.20
- (87) WO 2023/078252, 2023.05.11
- (31) 202163274596P; 202263347671P
- (32) 2021.11.02; 2022.06.01
- (33) US; US
- (71)(73) FLARE THERAPEUTICS, INC., US
- (72) WILSON Jonathan E., US; AUDIA James E., US; STUCKEY Jacob I., US; DAI Danmei, CN; ZHENG Bo, CN; WANG Fei, CN; CONG Liqing, CN; HUANG Yaohui, CN; LI Runyan, CN; WANG Xiaoyang, CN; WADE Peter, US; GEIER Michael J., US; SCOTT Mark E., US
- (74) SOCOLOVA Olga
- (54) **Agoniști inverși PPARG și utilizările acestora**
- (57) Sunt furnizați compuși cu Formula (I):



și sărurile acestora acceptabile din punct de vedere farmaceutic și compozițiile acestora care sunt utile pentru tratarea diferitelor condiții asociate cu PPARG.

Revendicări: 15
Figuri: 2

FG4A Lista brevetelor de invenție eliberate

Se publică următoarele date: numărul curent, codul țării conform normei ST.3 OMPI, numărul brevetului, codul tipului de document conform normei ST.16 OMPI, indicii de clasificare conform CIB, numărul depozitului, data depozitului, numărul BOPI în care a fost publicată mențiunea privind acordarea brevetului

Nr. crt.	Cod ST. 3 OMPI	(11) Nr. brevet	(13) Cod ST. 16 OMPI	(51) Indicii de clasificare	(21) Nr. depozit	(22) Data depozit	(45) Nr. BOPI
1	MD	4932	C1	A01C 1/06 (2006.01) A01N 63/20 (2020.01) A01G 22/60 (2018.01) C12N 1/20 (2006.01) A01P 21/00 (2006.01)	a 2024 0003	2024.03.06	8/2025
2	RO	4933	C1	A61B 5/01 (2006.01) A61B 5/02 (2006.01) A61B 5/08 (2006.01) G01N 33/50 (2018.01)	a 2025 0016	2025.03.26	8/2025
3	RU	4934	C1	A62B 23/00 (2006.01) A62B 7/10 (2006.01) B01D 29/01 (2006.01) C23C 18/30 (2006.01) C23C 18/31 (2006.01) C23C 18/44 (2006.01)	a 2022 0027	2022.05.14	8/2025
4	MD	4935	C1	A63B 69/12 (2006.01)	a 2024 0007	2024.04.03	8/2025

FG9Y Lista brevetelor de invenție de scurtă durată eliberate

Se publică următoarele date: numărul curent, codul țării conform normei ST.3 OMPI, numărul brevetului, codul tipului de document conform normei ST.16 OMPI, indicii de clasificare conform CIB, numărul depozitului, data depozitului, numărul BOPI în care a fost publicată mențiunea privind acordarea brevetului

Nr. crt.	Cod ST. 3 OMPI	(11) Nr. brevet	(13) Cod ST. 16 OMPI	(51) Indicii de clasificare	(21) Nr. depozit	(22) Data depozit	(45) Nr. BOPI
1	2	3	4	5	6	7	8
1	MD	1869	Z	A01C 1/06 (2006.01) A01N 65/00 (2006.01) A01P 21/00 (2006.01) C09B 61/00 (2006.01)	s 2024 0113	2024.11.28	8/2025
2	MD	1870	Z	A01K 67/00 (2006.01) A01K 67/02 (2006.01)	s 2024 0080	2024.08.26	8/2025
3	MD	1871	Z	A23K 50/90 (2016.01) A23K 20/20 (2016.01) A23L 33/165 (2016.01) C01G 51/20 (2025.01)	s 2024 0115	2024.11.29	8/2025
4	MD	1872	Z	A23L 21/10 (2016.01) A23L 21/12 (2016.01) A23L 21/15 (2016.01) A23G 3/34 (2006.01) A23G 3/36 (2006.01) A23G 3/48 (2006.01) A23G 3/50 (2006.01)	s 2024 0081	2024.08.28	8/2025
5	MD	1873	Z	A23L 33/105 (2016.01) A61K 36/00 (2006.01) A61P 39/00 (2006.01)	s 2024 0099	2024.10.15	8/2025
6	MD	1874	Z	C12H 6/02 (2019.01) C12G 3/00 (2019.01)	s 2024 0101	2024.10.24	8/2025
7	MD	1875	Z	C12N 1/16 (2006.01) C12N 1/18 (2006.01) C12R 1/78 (2006.01)	s 2025 0008	2025.01.20	8/2025
8	MD	1876	Z	F03B 7/00 (2006.01) F03B 13/18 (2006.01)	s 2024 0064	2024.06.24	8/2025

1	2	3	4	5	6	7	8
9	MD	1894	Z	A23L 11/00 (2016.01) A23J 1/14 (2006.01) A23J 1/16 (2006.01) A23J 3/14 (2006.01) A23J 3/22 (2006.01) A23L 33/105 (2016.01) A23L 33/185 (2016.01) A23P 30/20 (2016.01)	s 2025 0031	2025.04.09	11/2025
10	MD	1895	Z	A61B 17/24 (2006.01) A61B 18/20 (2006.01)	s 2025 0016	2025.02.26	11/2025
11	MD	1896	Z	A61B 17/24 (2006.01) A61B 18/20 (2006.01)	s 2025 0017	2025.02.26	11/2025
12	MD	1897	Z	A61F 2/28 (2006.01) A61K 36/53 (2006.01) A61K 38/39 (2006.01)	s 2025 0035	2025.04.16	11/2025
13	MD	1898	Z	A61F 2/28 (2006.01) A61K 33/34 (2006.01) A61K 38/39 (2006.01)	s 2025 0036	2025.04.16	11/2025
14	MD	1899	Z	A61K 47/08 (2006.01) A61P 1/16 (2006.01) A61K 36/53 (2006.01) A61K 36/38 (2006.01) A61K 36/28 (2006.01) A61K 36/534 (2006.01) A61K 36/484 (2006.01)	s 2025 0038	2025.04.29	11/2025
15	MD	1900	Z	A61N 1/18 (2006.01)	s 2025 0004	2024.12.30	11/2025
16	MD	1901	Z	C12M 1/10 (2006.01) A61K 35/50 (2006.01) A61L 27/24 (2006.01) A61M 1/00 (2006.01)	s 2025 0010	2025.01.30	11/2025
17	MD	1902	Z	C12N 1/16 (2006.01) A61K 36/06 (2006.01) C12P 21/00 (2006.01)	s 2025 0024	2025.03.13	11/2025
18	RO	1903	Z	E04C 2/28 (2006.01) E04C 2/292 (2006.01) E04C 2/32 (2006.01) E04F 13/077 (2006.01)	s 2025 0013	2025.02.12	11/2025
19	MD	1904	Z	G01B 11/06 (2006.01) G01L 1/24 (2006.01) G01M 5/00 (2006.01) F03D 80/50 (2016.01)	s 2024 0065	2024.06.24	11/2025
20	MD	1905	Z	G01N 21/25 (2006.01) G01N 21/31 (2006.01) G01N 21/3577 (2016.01) G01N 21/75 (2006.01) G01N 21/78 (2006.01)	s 2025 0047	2025.05.27	11/2025

II

Soiuri de plante / Plant varieties

Protecția juridică a soiurilor de plante în Republica Moldova se asigură în temeiul Legii nr. 39/2008 privind protecția soiurilor de plante.

În conformitate cu această Lege, brevetele pentru soi de plantă sunt eliberate de AGEPI și certifică prioritatea și paternitatea amelioratorului și dreptul exclusiv al titularului de brevet asupra soiului.

Un soi este brevetabil dacă este nou, distinct, omogen și stabil și este desemnat printr-o denumire conformă cu prevederile Legii.

Cererea de brevet pentru soi de plantă se depune la AGEPI de către orice persoană care, conform art. 11 și 12 din Lege, dispune de dreptul de a solicita brevet, personal sau prin reprezentant și trebuie să îndeplinească cerințele prevăzute la art. 33 din Lege.

În prezenta Secțiune se publică date privind cererile de brevet pentru soi de plantă depuse, brevetele pentru soi de plantă acordate și brevetele pentru soi de plantă eliberate conform procedurii naționale.

Legal protection of plant varieties in the Republic of Moldova shall be afforded on the bases of Law No 39/2008 on the Protection of Plant Varieties.

In accordance with this Law, variety patents shall be granted by AGEPI and shall certify the priority of the variety, the authorship of the breeder and the exclusive right of the patent owner in the variety. The plant variety shall be patentable where it is new, distinct, uniform and stable and shall be designated by a denomination in accordance with the provisions of the Law.

The variety patent application shall be filed with the AGEPI by any person who, according to Art. 11 and 12 of the Law, is entitled to apply for a patent, in person or through a representative, and shall fulfill the requirements specified in Art. 33 of the Law.

Data concerning the filed plant variety applications, granted plant variety patents and plant variety patents issued according to the national procedure shall be published in this Section.

**CODURILE OMPI PENTRU CODIFICAREA TITLURILOR INFORMAȚIILOR
REFERITOARE LA SOIURILE DE PLANTE PUBLICATE ÎN BULETINUL OFICIAL
DE PROPRIETATE INTELECTUALĂ CONFORM NORMEI ST. 17**

**WIPO CODES ON CODING OF HEADINGS OF ANNOUNCEMENTS CONCERNING
PLANT VARIETIES MADE IN THE OFFICIAL BULLETIN
OF INTELLECTUAL AL PROPERTY IN ACCORDANCE WITH THE STANDARD ST. 17**

- BZ9E** Cereri de brevet pentru soi de plantă publicate
Published plant variety patent applications
- BA9E** Denumirile soiurilor
Variety denominations
- FF9E** Brevete pentru soi de plantă acordate
Granted plant variety patents
- FF9E** Lista brevetelor pentru soi de plantă acordate, aranjate în ordinea numerelor de brevete (anual)
Numerical index of granted plant variety patents (yearly)
- FG9E** Brevete pentru soi de plantă eliberate
Issued plant variety patents
- FA9E** Lista cererilor de brevet pentru soi de plantă retrase
List of withdrawn plant variety patent applications
- FC9E** Lista cererilor de brevet pentru soi de plantă respinse
List of rejected plant variety patent applications
- MC9E** Lista cererilor de brevet pentru soi de plantă anulate
List of nullited plant variety patent applications
- MM9E** Lista brevetelor pentru soi de plantă a căror valabilitate a încetat
List of invalid plant variety patents
- HF9E** Lista brevetelor pentru soi de plantă revalidate
List of revalidated plant variety patents

FF9E Brevete pentru soi de plantă acordate / Granted plant variety patents

Orice hotărâre de acordare a brevetului pentru soi de plantă poate fi contestată de către o persoană afectată de hotărârea respectivă în mod direct și personal.
Contestația motivată se depune la AGEPI în termen de 2 luni de la data publicării hotărârii.

Any decision to grant a plant variety patent may be appealed by a person directly and personally affected by that decision.
The reasoned appeal shall be lodged with the AGEPI within 2 months as from the date of publication of the decision.

FF9E Brevete pentru soi de plantă acordate

Se publică următoarele date: numărul curent, numărul de depozit, data de depozit, titularul, amelioratorul, denumirea comună (taxonul botanic), denumirea soiului, numărul brevetului, data acordării brevetului

Nr. crt.	Nr. depozit/ Data depozit	a. Titularul b. Amelioratorul	Denumirea comună (<i>Taxonul botanic</i>)	Denumirea soiului	Numărul de brevet/ Data acordării
1	v 2024 0018 / 2024.08.19	a. INSTITUȚIA PUBLICĂ UNIVERSITA- TEA DE STAT DIN MOLDOVA, MD b. MANOLE Svetlana, MD; SÎRBU Tatiana, MD; ȘABAROV Doina, MD	CRIN GALBEN (<i>Hemerocallis</i> L.)	COSÂNZEANA	474 / 2026.03.31
2	v 2023 0017 / 2023.11.28	a. INSTITUȚIA PUBLICĂ UNIVERSITA- TEA DE STAT DIN MOLDOVA, MD b. BOTNARI Vasile, MD; CHILINCIUC Alexei, MD	USTUROI (<i>Allium sativum</i> L.)	TEODOR	475 / 2026.03.31
3	v 2023 0009 / 2023.06.06	a. INSTITUȚIA PUBLICĂ UNIVERSITA- TEA DE STAT DIN MOLDOVA, MD b. ȚURCANU Mariana, MD; MIHAILOV Mihail, MD	PORUMB (<i>Zea mays</i> L. subsp. <i>mays</i> (Grupa Porumb))	MHI-2	476 / 2026.03.31

FG9E Brevete pentru soi de plantă eliberate / Issued plant variety patents

Se publică următoarele date: numărul curent, numărul de depozit, data de depozit,
numele titularului, numele amelioratorului, denumirea comună (taxonul botanic),
denumirea soiului, numărul de brevet, data acordării brevetului

Nr. crt.	Nr. depozit/ Data depozit	a. Titularul b. Amelioratorul	Denumirea comună (<i>Taxonul botanic</i>)	Denumirea soiului	Numărul de brevet/ Data acordării
1	v 2022 0019 / 2022.11.04	a. INSTITUȚIA PUBLICĂ UNIVERSITATEA DE STAT DIN MOLDOVA, MD b. GORE Andrei, MD; ROTARI Silvia, MD; LEATAMBORG Svetlana, MD; LUPAȘCU Galina, MD; JELEV Natalia, MD; PLATOVSCII Nicolai, MD; ZDIORUC Nina, MD	GRÂU COMUN (<i>Triticum aestivum</i> L.)	BIJUTERIA ZÂMBRENILOR	470 / 2025.12.31

III

Mărci / Trademarks

Protecția juridică a mărcilor în Republica Moldova se asigură în temeiul înregistrării lor la AGEPI în modul stabilit de Legea nr. 38/2008 privind protecția mărcilor. În conformitate cu Legea, marca se autentifică prin certificatul de înregistrare eliberat de AGEPI. Certificatul de înregistrare confirmă prioritatea mărcii și dreptul exclusiv al titularului asupra mărcii pentru produsele și serviciile indicate în certificat.

În prezenta Secțiune se publică datele privind cererile de înregistrare, datele privind mărcile înregistrate în baza cererilor acceptate parțial, mărcile înregistrate și mărcile reînnoite prin procedura națională. Mărcile înregistrate conform Aranjamentului de la Madrid privind înregistrarea internațională a mărcilor și Protocolului referitor la Aranjamentul de la Madrid la care Republica Moldova este parte se publică în limbile franceză, engleză și spaniolă în Buletinul OMPI de Mărci Internaționale ("Gazette OMPI des marques internationales / WIPO Gazette of International Marks / Gaceta de la OMPI de Marcas Internacionales"). Buletinul include toate datele referitoare la înregistrările internaționale noi, la reînnoiri, la desemnări posterioare, precum și la modificări și alte acțiuni ce se referă la înregistrările internaționale. Buletinul este disponibil accesului public pe site-ul OMPI, pe adresele <https://www3.wipo.int/madrid/monitor/en/#gazette>, <https://www3.wipo.int/madrid/monitor/fr/#gazette> sau <https://www3.wipo.int/madrid/monitor/es/#gazette>.

Legal protection of trademarks in the Republic of Moldova shall be afforded on the basis of registration with the AGEPI, as established by Law No 38/2008 on the Protection of Trademarks. According to this Law the trademark is certified by a registration certificate issued by AGEPI. The registration certificate shall attest the priority date of the trademark and the exclusive right of the owner in the trademark for the goods and services entered in the certificate.

Data on filed trademark applications, data on trademarks registered on the basis of partially accepted applications, registered trademarks and trademarks renewed under the national procedure shall be published in this Section.

Trademarks registered under the Madrid Agreement and the Protocol Concerning the International Registration of Marks to which the Republic of Moldova is a party shall be published in French, English and Spanish in the Gazette OMPI des marques internationales / WIPO Gazette of International Marks / Gaceta de la OMPI de Marcas Internacionales. The Gazette includes all relevant data on new international registrations, renewals, subsequent designations as well as amendments and other entries referred to the international registrations. The Gazette is available for public on the WIPO site at <https://www3.wipo.int/madrid/monitor/en/#gazette>, <https://www3.wipo.int/madrid/monitor/fr/#gazette> or <https://www3.wipo.int/madrid/monitor/es/#gazette>.

**CODURILE INID PENTRU IDENTIFICAREA DATELOR BIBLIOGRAFICE
REFERITOARE LA MĂRCI, CONFORM NORMEI ST. 60 OMPI
LIST OF INID CODES CONCERNING BIBLIOGRAPHIC DATA
RELATING TO MARKS, ACCORDING TO WIPO STANDARD ST. 60**

- (100)** Date privind înregistrarea/reînnoirea
Data concerning the registration/renewal
Numărul de ordine
Serial number
- (111)** Numărul de ordine al înregistrării
Serial number of the registration
- (116)** Numărul de ordine al reînnoirii, dacă este diferit de numărul de ordine al înregistrării inițiale
Serial number of the renewal where different from initial registration number
- Data înregistrării/reînnoirii
Date of the registration/renewal
- (151)** Data înregistrării
Date of the registration
- (156)** Data reînnoirii
Date of the renewal
- Numere de înregistrare conexe
Related registration numbers
- (181)** Data prevăzută de expirare a înregistrării
Expected expiration date of the registration
- (186)** Data prevăzută de expirare a reînnoirii
Expected expiration date of the renewal
- (200)** Date referitoare la cerere
Data concerning the application
- (210)** Numărul de depozit al cererii
Serial number of the application
- (220)** Data de depozit a cererii
Date of filing of the application
- (230)** Data referitoare la expoziție
Data concerning exhibitions
- (300)** Date referitoare la prioritate conform Convenției de la Paris, și alte date referitoare la vechimea sau la înregistrarea mărcii în țara de origine
Data relating to priority under the Paris Convention and other data relating to seniority or to the registration of the mark in the country of origin
- (310)** Numărul de depozit al cererii inițiale
Serial number assigned to the first application
- (320)** Data de depozit a cererii inițiale
Date of filing of the first application
- (330)** Codul conform normei ST.3 a OMPI, care permite identificarea oficiului național sau regional la care a fost depusă cererea inițială sau organizația la care a fost depusă cererea inițială
WIPO Standard ST.3 code, identifying the national or regional Office where the first application was made or the organization where the first application was made
- (400)** Data la care anumite informații sunt făcute accesibile publicului
Date(s) of making information available to the public
- (441)** Data la care informațiile privind cererea neexaminată au fost făcute accesibile publicului
Date of making information available to the public regarding the non-examined application
- (442)** Data la care informațiile privind cererea examinată au fost făcute accesibile publicului
Date of making information available to the public regarding the examined application
- (450)** Data la care informațiile privind înregistrarea au fost făcute accesibile publicului
Date of making information available to the public regarding the registration

- (500)** Informații diverse
Various information
- Clasificarea produselor și/sau serviciilor**
Classification, goods and/or services
- (511)** Clasificarea internațională a produselor și serviciilor, în scopul înregistrării mărcilor (Clasificarea de la Nisa) și/sau lista produselor și/sau serviciilor clasificate conform acestei clasificări
The International Classification of Goods and Services for the Purposes of the Registration of Marks (Nice Classification) and/or list of goods and/or services classified according thereto
- Indicații referitoare la folosirea mărcii**
Indications regarding the use of the mark
- (526)** Elementele mărcii asupra cărora nu se extinde dreptul exclusiv
Disclaimer
- Descrierea elementelor figurative ale mărcii**
Description of the figurative elements of the mark
- (531)** Conform Clasificării internaționale a elementelor figurative ale mărcilor (Clasificarea de la Viena)
According to the International Classification of the Figurative Elements of Marks (Vienna Classification)
- (540)** Reproducerea mărcii
Reproduction of the mark
- (551)** Indicarea faptului că marca este o marcă colectivă, o marcă de certificare sau o marcă de garanție
Indication to the effect that the mark is a collective mark, a certification mark or a guarantee mark
- (554)** Marca tridimensională
Three-dimensional mark
- (580)** Data înscrierii oricărui tip de tranzacție privind cererile de înregistrare sau înregistrările (de exemplu: modificare de titular, modificare de nume sau adresă, renunțare, expirare a protecției)
Date of recording of any kind of transaction in respect of applications or registrations (e.g., change in ownership, change in name or address, renunciation, termination of protection)
- (591)** Informații privind culorile revendicate
Information concerning colors claimed
- (600)** Referințe la alte depozite și înregistrări de marcă înrudite din punct de vedere juridic
References to other legally related application(s) and registration(s)
- (641)** Numărul și data altor cereri înrudite din punct de vedere juridic
Number(s) and date(s) of other legally related applications
- (646)** Numărul și data altor înregistrărilor înrudite din punct de vedere juridic
Number(s) and date(s) of other legally related registrations
- (700)** Informații privind părțile interesate de o cerere sau de o înregistrare
Information concerning parties concerned with the application/registration
- (730)** Numele și adresa solicitantului sau titularului înregistrării
Name and address of the applicant or the holder of the registration
- Informații privind licențiatul sau licențiații**
Information regarding licensee(s)
- (791)** Numele și adresa licențiatului
Name and address of the licensee
- (800)** Anumite date referitoare la înregistrarea internațională a mărcilor conform Aranjamentului de la Madrid, privind înregistrarea internațională a mărcilor și Protocolului referitor la acest Aranjament
Certain data relating to the international registration of marks under the Madrid Agreement Concerning the International Registration of Marks and the Protocol Relating to that Agreement

Cereri de înregistrare / Applications for registration

În conformitate cu Legea nr. 38/2008 privind protecția mărcilor, cererea de înregistrare a mărcii se depune la AGEPI de către solicitant, personal sau prin intermediul unui reprezentant.

O cerere trebuie să se refere la o singură marcă și trebuie să conțină documentele prevăzute în art. 30 din Lege.

Orice persoană interesată în termen de 3 luni de la data publicării datelor cu privire la cererea depusă poate prezenta în scris la AGEPI observații motivate privind necesitatea de a refuza înregistrarea mărcii conform art. 7 și/sau să formuleze o opoziție la înregistrarea mărcii pe motiv că înregistrarea acesteia ar trebui refuzată în baza prevederilor art. 8 și/sau, după caz, art. 7 din Lege.

In accordance with the Law No 38/2008 on the Protection of Trademarks, a trademark registration application shall be filed with the AGEPI by the applicant, in person or through a representative.

An application shall relate to one trademark only and shall contain the documents provided for in Art. 30 of the Law.

Within three months of the date of publication of a trademark registration application, any person concerned shall be entitled to submit its comments in writing to the AGEPI, providing justification of the need for refusal of the trademark registration on the basis of Article 7 and/or lodge an opposition against registration of a trademark on the grounds that its registration must be refused on the basis of Article 8 and/or, as appropriate, Article 7 of the Law.

(210) **056047**
 (220) 04.09.2025
 (730) **Al Jameel International Co., Ltd., SA**
 Makkah Area, Jeddah, Arabia Saudită

(540)



(511) NCL(12-2025)

- 29 - lapte; băuturi pe bază de produse lactate (în care predomină laptele); produse lactate; shake-uri din lapte; lapte de albumină; compoturi; lapte condensat; lapte de orez; lapte praf; lapte de ovăz; înlocuitori de lapte; lapte de migdale; lapte de arahide; lapte de cocos; băuturi pe bază de lapte de cocos; băuturi pe bază de lapte de migdale; băuturi pe bază de lapte de arahide; băuturi pe bază de lapte cu cacao; băuturi pe bază de lapte cu cafea; băuturi pe bază de lapte cu ciocolată;
- 30 - ceai; gheață (apă congelată); iced tea; băuturi pe bază de ceai; băuturi de ceai cu lapte; ceaiuri din plante; înlocuitori de ceai; înlocuitori de cacao;
- 32 - extracte din fructe fără alcool; bere; băuturi nealcoolice care conțin sucuri de fructe; preparate pentru fabricarea băuturilor nealcoolice; esențe nealcoolice pentru prepararea de băuturi; sucuri de fructe; siropuri pentru băuturi; apă (băuturi); produse pentru fabricarea de sifon; ape minerale (băuturi); siropuri pentru limonadă; apă carbonată; băuturi nealcoolice; coctailuri fără alcool; nectaruri de fructe, nealcoolice; băuturi izotonice; smoothies; cocktailuri pe bază de bere; băuturi îmbogățite cu proteine pentru sportivi; băuturi pe bază de orez, nefiind înlocuitori de lapte; băuturi răcoritoare cu aromă de cafea; băuturi nealcoolice cu aromă de ceai; băuturi răcoritoare; băuturi energizante; băuturi nealcoolice din fructe uscate; cocktailuri non-alcoolice pe bază de bere; bere fără alcool; prafuri utilizate la prepararea băuturilor răcoritoare.

(531) CFE(9) 01.01.02; 01.15.07; 26.01.13;
 26.01.16; 27.05.01; 28.01.00.

(210) **056048**
 (220) 04.09.2025
 (730) **Al Jameel International Co., Ltd., SA**
 Makkah Area, Jeddah, Arabia Saudită

(540)



(591) Culori revendicate: galben, negru, portocaliu.

(511) NCL(12-2025)

- 29 - lapte; băuturi pe bază de produse lactate (în care predomină laptele); produse lactate; shake-uri din lapte; lapte de albumină; compoturi; lapte condensat; lapte de orez; lapte praf; lapte de ovăz; înlocuitori de lapte; lapte de migdale; lapte de arahide; lapte de cocos; băuturi pe bază de lapte de cocos; băuturi pe bază de lapte de migdale; băuturi pe bază de lapte de arahide; băuturi pe bază de lapte cu cacao; băuturi pe bază de lapte cu cafea; băuturi pe bază de lapte cu ciocolată;
- 30 - ceai; gheață (apă congelată); iced tea; băuturi pe bază de ceai; băuturi de ceai cu lapte; ceaiuri din plante; înlocuitori de ceai; înlocuitori de cacao;
- 32 - extracte din fructe fără alcool; bere; băuturi nealcoolice care conțin sucuri de fructe; preparate pentru fabricarea băuturilor nealcoolice; esențe nealcoolice pentru prepararea de băuturi; sucuri de fructe; siropuri pentru băuturi; apă (băuturi); produse pentru fabricarea de sifon; ape minerale (băuturi); siropuri pentru limonadă; apă carbonată; băuturi nealcoolice; cocktailuri fără alcool; nectaruri de fructe, nealcoolice; băuturi izotonice; smoothies; cocktailuri pe bază de bere; băuturi îmbogățite cu proteine pentru sportivi; băuturi pe bază de orez, nefiind înlocuitori de

lapte; băuturi răcoritoare cu aromă de cafea; băuturi nealcoolice cu aromă de ceai; băuturi răcoritoare; băuturi energizante; băuturi nealcoolice din fructe uscate; cocktailuri non-alcoolice pe bază de bere; bere fără alcool; prafuri utilizate la prepararea băuturilor răcoritoare.

(531) CFE(9) 25.07.20; 26.03.23; 26.05.18; 26.07.21; 27.05.24; 28.01.00; 29.01.13.

(210) **056192**

(220) 01.10.2025

(730) **Meritor Technology, LLC, US**

2135 West Maple Road, Troy, Michigan 48084, Statele Unite ale Americii

(540)

EUCLID

(511) NCL(12-2025)

06 - dispozitive de fixare metalice, și anume piulițe, bolțuri, șaibe și șuruburi;

12 - saboți de frână; seturi de reparare a cilindrilor de frână; articole de fierărie pentru frâne; garnituri pentru frână; plăcuțe de frână; discuri de frână; etriere de frână; sisteme de frână; sisteme de frânare și piese pentru acestea; supape de aer pentru frâne; cilindri de frână pneumatici; roți; componente ale sistemului de suspensie pentru vehicule, și anume egalizatoare, arcuri elicoidale, arcuri lamelare, bare de torsiune/stabilizatoare; piese de vehicule, și anume amortizoare; butuci de roată; sisteme de suspensie pentru vehicule terestre; supape de suspensie pneumatică; arcuri pneumatice pentru componentele sistemului de suspensie a vehiculelor; sisteme de direcție și suspensie și piese pentru sisteme de direcție și suspensie pentru vehicule;

17 - materiale semiprelucrate pentru garnituri de ambreiaj și de frână.

(210) **056296**

(220) 16.10.2025

(730) **ȚURCAN Olga, MD**

Str-la V. Kovtun nr. 1,
MD-2070, Chișinău, Republica Moldova

(540)



(591) Culori revendicate: alb, negru, roșu.

(511) NCL(12-2025)

03 - cosmetice și produse de toaletă nemedicinale; produse nemedicinale pentru curățarea dinților; produse de parfumerie, uleiuri esențiale; preparate pentru albit și alte substanțe pentru spălat; preparate pentru curățare, lustruire și șlefuire.

(531) CFE(9) 24.17.18; 26.04.18; 27.05.07; 29.01.13.

(210) **056392**

(220) 04.11.2025

(730) **Fossil Group, Inc., US**

901 S. Central Expressway, Richardson, Texas, 75080, Statele Unite ale Americii

(540)

FOSSIL

(511) NCL(12-2025)

18 - poșete, portofele pentru monede, geți, portmonee, portofele, geți stil bandulieră, rucsacuri, mape pentru documente, geți de pânză, geți sportive, geți sport de uz general, geți de voiaj, bagaje de mână, geți pentru articole de toaletă vândute goale.

(210) **056433**

(220) 10.11.2025

(730) **MOTRICALĂ Olesea, MD**

Str. Alexandru Marinescu nr. 16,
MD-2051, Chișinău, Republica Moldova

(540)



(591) Culori revendicate: galben, negru.

(511) NCL(12-2025)

35 - publicitate; administrarea, organizarea și managementul afacerilor; lucrări de birou.

(531) CFE(9) 02.07.10; 09.03.05; 11.07.03; 27.03.15; 27.05.01; 29.01.12.

(210) **056461**

(220) 13.11.2025

(730) **Hansgrohe SE, DE**

Auestraße 5 – 9, 77761 Schiltach, Germania

(540)

hansgrohe

(511) NCL(12-2025)

11 - instalații de furnizare a apei; aparate de uz sanitar; accesorii de reglaj și siguranță pentru aparate cu apă; fittinguri pentru drenarea apei; armături sanitare de scurgere pentru bazine, dușuri, căzi și bideuri; accesorii pentru baie; accesorii pentru duș; aparate pentru băi de aer cald; țevi flexibile ca părți ale instalațiilor de apă și canalizare pentru lavoare; conducte pentru instalații sanitare; supape de control al apei pentru robinete; ventile de amestec sub formă de componente ale instalațiilor sanitare; supape reglatoare de nivel în rezervoare; dispozitive de evacuare a apei (robinete); robinete; robinete pentru bazine; robinete pentru lavoare; robinete pentru baie; robinete de duș; robinete pentru bideuri; robinete de amestecare pentru conducte de apă; aeratoare pentru robinete; aeratoare cu funcție de economisire a apei pentru robine-

te; pulverizatoare pentru robinete; pulverizatoare pentru chiuvete de bucătărie; filtre pentru robinete (accesorii pentru instalații sanitare); aparate de filtrare a apei; filtre pentru apă potabilă; aparate de filtrare pentru instalațiile de alimentare cu apă; aparate și mașini pentru purificarea apei; unități de tratare a apei; dușuri; cabine pentru duș; furtunuri de duș; vane de amestec pentru dușuri; capete de duș; stropitoare pentru duș; dușuri manuale; dușuri de tavan; dușuri electrice; dușuri combinate formate din dușuri de tavan și/sau dușuri manuale, șine de duș, furtunuri de duș și robinete de amestecare; uscătoare încălzite pentru prosoape; instalații sanitare; lavoari; chiuvete; căzi pentru duș; pisoare (obiecte sanitare); bideuri; toalete; vase de toaletă; scaune de toaletă; rezervoare de spălare cu apă; sisteme pentru descărcarea rezervorului de toaletă; mânere pentru acționarea apei la toaletă; echipament pentru sterilizare, dezinfectare și decontaminare.

(210) **056488**

(220) 18.11.2025

(730) **DOVA PROMO S.R.L., MD**

Str. Nicolae Dimo nr. 30E, MD-2003, Durlești, Chișinău, Republica Moldova

(540)

D&V Coffee Drive

(511) NCL(12-2025)

30 - cafea, ceai, cacao și înlocuitori ai acestora; orez, paste făinoase și tăiței; tapioca și sago; făină și preparate din cereale; pâine, produse de patiserie și cofetărie; ciocolată; înghețată, șerburi și alte înghețate comestibile; zahăr, miere, sirop de melasă; drojdie, praf de copt; sare, condimente, mirodenii, plante aromatice conservate; oțet, sosuri și alte condimente; gheață (apă înghețată).

(210) **056558**

(220) 27.11.2025

(730) **GROSU Mircea, MD**

Str. Ion Buzdugan nr. 9, ap. 936, MD-2071, Chișinău, Republica Moldova

(540)



(511) NCL(12-2025)

29 - carne, pește, păsări și vânat; extracte din carne; fructe și legume conservate, congelate, uscate și fierte; jeleuri, dulceturi, compoturi; ouă; lapte, brânzeturi, unt, iaurt și alte produse lactate; uleiuri și grăsimi comestibile;

30 - cafea, ceai, cacao și înlocuitori ai acestora; orez, paste făinoase și tăiței; tapioca și sago; făină și preparate din cereale; pâine, produse de patiserie și cofetărie; ciocolată; înghețată, șerbeturi și alte înghețate comestibile; zahăr, miere, sirop de melasă; drojdie, praf de copt; sare, condimente, mirodenii, plante aromatice conservate; oțet, sosuri și alte condimente; gheață (apă înghețată);

35 - publicitate; administrarea, organizarea și managementul afacerilor; lucrări de birou;

43 - servicii de alimentație publică; servicii de cazare temporară.

(531) CFE(9) 18.01.19; 27.05.09.

(210) 056572

(220) 28.11.2025

(730) ZEBRA CO., LTD., JP

2-9, Higashigoken-cho, Shinjuku-ku, Tokyo, Japonia

(540)

ZEBRA

(511) NCL(12-2025)

16 - articole de papetărie; instrumente de scris; pixuri și stilouri; carioci cu vârf de fetru; creioane mecanice; carioci; pixuri cu bilă; pixuri

cu gel; corectoare lichide; benzi corectoare (articole de birou); markere fluorescente.

(210) 056573

(220) 28.11.2025

(730) ZEBRA CO., LTD., JP

2-9, Higashigoken-cho, Shinjuku-ku, Tokyo, Japonia

(540)

SARASA

(511) NCL(12-2025)

16 - articole de papetărie; instrumente de scris; pixuri și stilouri; carioci cu vârf de fetru; creioane mecanice; carioci; pixuri cu bilă; pixuri cu gel; corectoare lichide; benzi corectoare (articole de birou); markere fluorescente.

(531) CFE(9) 27.05.01.

(210) 056574

(220) 28.11.2025

(730) ZEBRA CO., LTD., JP

2-9, Higashigoken-cho, Shinjuku-ku, Tokyo, Japonia

(540)

MILD LINER

(511) NCL(12-2025)

16 - articole de papetărie; instrumente de scris; pixuri și stilouri; carioci cu vârf de fetru; creioane mecanice; carioci; pixuri cu bilă; pixuri cu gel; corectoare lichide; benzi corectoare (articole de birou); markere fluorescente.

(210) 056593

(220) 02.12.2025

(730) IMENSITATE S.R.L., MD

Str. Nicolae Testemițanu nr. 23, MD-2025, Codru, Chișinău, Republica Moldova

(540)



(591) Culori revendicate: violet.

(511) NCL(12-2025)

35 - publicitate; administrarea, organizarea și managementul afacerilor; lucrări de birou.

(531) CFE(9) 01.01.09; 27.03.12; 27.05.08; 29.01.05.

(210) **056594**

(220) 02.12.2025

(730) **IMENSITATE S.R.L., MD**Str. Nicolae Testemițanu nr. 23, MD-2025,
Codru, Chișinău, Republica Moldova

(540)



(591) Culori revendicate: albastru, alb, negru.

(511) NCL(12-2025)

35 - publicitate; administrarea, organizarea și managementul afacerilor; lucrări de birou.

(531) CFE(9) 25.03.07; 26.04.18; 27.05.01; 29.01.13.

(210) **056595**

(220) 02.12.2025

(730) **IMENSITATE S.R.L., MD**Str. Nicolae Testemițanu nr. 23, MD-2025,
Codru, Chișinău, Republica Moldova

(540)



(591) Culori revendicate: alb, cafeniu.

(511) NCL(12-2025)

35 - publicitate; administrarea, organizarea și managementul afacerilor; lucrări de birou.

(531) CFE(9) 02.09.01; 09.07.19; 25.03.03; 27.03.02; 27.05.08; 29.01.12.

(210) **056658**

(220) 10.12.2025

(730) **URECHI Vasile, MD**MD-6422, Ciuciuleni, Hîncești, Republica
Moldova

(540)



- (554) Marcă tridimensională.
 (591) Culori revendicate: roșu, negru, gri de diferite nuanțe, albastru.
 (511) NCL(12-2025)
 35 - publicitate; administrarea, organizarea și managementul afacerilor; lucrări de birou;
 37 - servicii de construcții; servicii de instalații și reparații; extracții miniere, foraje pentru extracția de petrol și gaze.
 (531) CFE(9) 07.01.14; 07.01.15; 07.01.17; 29.01.14.

- (210) **056663**
 (220) 11.12.2025
 (730) **CYF Enterprise (S) Pte Ltd, SG**
 1 Sims Lane #06-09, One Sims Lane, Singapore 387355, Singapore
 (540)

MONOLUNE

- (511) NCL(12-2025)
 34 - tutun; foițe absorbante pentru pipe de tutun; tabachere pentru țigarete care nu sunt realizate din metale prețioase; capete de țigarete; capete pentru portțigarete; foițe pentru țigarete; carnete de hârtie pentru țigarete; țigarete; dispozitive de buzunar pentru rularea țigaretelor; cigarillos (tip de trabuc de dimensiuni reduse); țigări de foi; foarfeci pentru țigări de foi; cremene; brichete pentru fumători; chibrituri; pipe; punguțe de tutun.

- (210) **056664**
 (220) 11.12.2025
 (730) **METAL ROOF GROUP S.R.L., MD**
 MD-6221, Cubolta, Sîngerei, Republica Moldova

(540)



METALROOF

- (526) Elementele mărcii asupra cărora solicitantul declară că renunță la invocarea oricărui drept exclusiv: „METAL ROOF”, cu excepția executării grafice deosebite.
 (591) Culori revendicate: roșu, negru, sur.
 (511) NCL(12-2025)
 37 - servicii de construcții; servicii de instalații și reparații; extracții miniere, foraje pentru extracția de petrol și gaze;
 39 - transport; ambalarea și depozitarea mărfurilor; organizarea de călătorii.
 (531) CFE(9) 07.01.09; 07.01.24; 07.03.02; 07.03.11; 07.15.09; 27.05.01; 29.01.13.

- (210) **056689**
 (220) 17.12.2025
 (730) **VELLEA GLOBAL JSC, BG**
 Str. „Yagoda” Nr. 6, Yambol, 8600, Bulgaria
 (540)

NobilinoStudio

- (511) NCL(12-2025)
 20 - mobile, saltele, somiere, huse matlasate de saltele; paturi, cadre pentru divane, cadre pentru saltele, perne; lamele pentru pat, rame de pat, rame de pat cu arcure, rame metalice de pat, rame de mobilier, rame de pat din lemn, pat pe lamele, mobilier incorporat, mese, mobilier pentru baie, bufeturi, mobilier tapițat, taburete, părți ale mobilierului, mobilier pentru living, rafturi, mobilier pentru dor-

mitor, noptiere, paturi pentru copii, dulapuri, birouri, corpuri de mobilier, comode, oglinzi, dulap cu oglinzi, rame de oglinzi, rafturi polițare, rafturi de perete, rafturi pentru birou, mobilier pentru rafturi, rafturi pentru cărți, paturi supraetajate, canapele extensibile, canapele convertibile, băncuțe tapițate, canapele pliabile, canapele pat, fotolii, fotolii extensibile, sofa, canapele mici, canapele de lounge, vitrine, dulapuri suspendate, mese de sufragerie, mese de bucătărie, scaune de sufragerie, birouri și mese, scaune de lucru, comode de sufragerie, scaune de bar, scaune de birou, mese de birou, mese de toaletă, mobilier modular, dulapuri modulare, dulapuri pe picioare, dulapuri pentru baie, bucătării modulare, corpul de mobilier, dulapuri sub chiuvete, pantofiere, huse pentru haine, dulapuri pentru dormitor, dulapuri cu rafturi, debarale, dulapuri de bucătărie, fotolii de birou, fotolii tip sac, fotolii rabatabile, fotolii de relaxare, dulapuri laterale;

- 35 - publicitate; administrarea, organizarea și managementul afacerilor;
- 39 - transport; ambalarea și depozitarea mărfurilor; depozitarea mărfurilor; depozitare de mobilier; depozitare și livrare de bunuri; transport și depozitare;
- 40 - tratarea materialelor, fabricarea de mobilier pe bază de comandă și specificații primite de la terți; tâmplărie (fabricare la comandă); fabricare la comandă de mobilier; prelucrarea și tăierea mobilierului;
- 42 - servicii de proiectare; proiectarea amplasării mobilierului de birou; servicii științifice și tehnologice, precum și servicii de cercetare și creație, referitoare la acestea; designul mobilierului, planificarea mobilierului; servicii de proiectare a mobilierului; designul mobilierului de birou.
- (531) CFE(9) 12.01.01; 12.01.10; 27.03.15; 27.05.08.

- (210) **056693**
 (220) 17.12.2025
 (730) **Home Depot International, Inc., US**
 2455 Paces Ferry Road, Atlanta, Georgia
 30339, Statele Unite ale Americii
 (540)

THE HOME DEPOT

- (511) NCL(12-2025)
 35 - publicitate; administrarea, managementul afacerilor; lucrări de birou; servicii de vânzare cu amănuntul, prin intermediul magazinelor, de produse pentru îmbunătățirea locuinței, precum și servicii de vânzare prin corespondență cu livrare prin poștă; servicii de vânzare cu amănuntul prin catalog și prin mijloace electronice; servicii de vânzare cu amănuntul, prin intermediul magazinelor, de produse pentru îmbunătățirea locuinței, având în sortiment articole pentru reparații și întreținerea casei sub formă de vopsele, firnisuri, lacuri, substanțe de protecție contra ruginii și contra deteriorării lemnului, preparate pentru curățare, lustruire și șlefuire, materiale de construcție metalice și nemetalice, precum și unelte manuale, aparate de încălzire, de ventilare, de distribuire a apei și de uz sanitar, covoare, rogojină, linoleum și alte învelitori pentru pardoseli, tapiserii murale, cu excepția celor din materiale textile.

- (210) **056701**
 (220) 18.12.2025
 (730) **LABORATORI FARMACEUTICI KRYMI S.p.A., IT**
 PIAZZA BOLOGNA 22, 00162 ROMA, ITALIA
 (540)

KRYMI

- (511) NCL(12-2025)
 03 - apă micelară; cosmetice de îngrijire a frumuseții; produse cosmetice pentru piele; produse cosmetice sub formă de creme; creme pentru spălare; creme și loțiuni cosmetice; creme cosmetice pentru față și corp; cremă cosmetică pentru mâini; creme pentru recuperare de uz cosmetic; deodorante și antiperspirante; produse pentru curățarea mâinilor; spumă de baie și de duș; emulsii fără săpun pentru spălarea corpului; gel exfoliant; lapte de înfrumusețare; loțiuni de înfrumusețare; farduri; măști cosmetice de curățare pentru față; măști pentru față și corp; uleiuri esențiale; uleiuri de baie și duș (nemedicinale); preparate și tratamente pentru păr; preparate de duș pentru igiena personală sau folosite ca deodorant (produse de

- toaletă); preparate pentru baie; preparate pentru curățarea și îngrijirea corpului; preparate cosmetice pentru baie și pentru duș; demachiant pentru catifelarea pielii (produs cosmetic); preparate pentru îngrijirea pielii; produse de parfumerie; săpunuri și geluri; seruri de înfrumusețare; seruri de uz cosmetic;
- 05 - preparate farmaceutice, veterinare și igienice; săpunuri și detergenți medicinali și dezinfectanți; geluri antibacteriene; produse dezinfectante pentru spălarea mâinilor; loțiuni antibacteriene pentru mâini; geluri dezinfectante antibacteriene cu alcool; suplimente alimentare și preparate dietetice.

(210) **056717**
 (220) 22.12.2025
 (730) **COZANENCO Serghei, MD**
 Șos. Petru Movilă nr. 45, MD-3733,
 Dumbrava, Chișinău, Republica Moldova
 (540)



- (591) Culori revendicate: alb, negru, verde-închis, verde-deschis.
- (511) NCL(12-2025)
- 01 - produse chimice destinate industriei, științelor, fotografiei, agriculturii, horticulturii și silviculturii; rășini artificiale în stare brută, materiale plastice în stare brută; compoziții pentru stingerea și prevenirea incendiilor; preparate pentru călire și sudură; substanțe pentru tăbăcirea blănurilor și pieilor de animale; adezivi pentru utilizare în industrie; chituri și alte produse de umplere; compost, gunoi de grajd, îngrășămintă; preparate biologice pentru utilizare în industrie și știință;
- 05 - preparate farmaceutice, medicale și de uz veterinar; produse igienice de uz medical; alimente și substanțe dietetice adaptate pentru uz medical sau veterinar, alimente pentru bebeluși; suplimente dietetice pentru oameni și animale; plasturi, materiale pentru pansamente; materiale pentru plombarea dinților și

- pentru mulaje dentare; dezinfectante; produse pentru distrugerea animalelor dăunătoare; fungicide, erbicide;
- 08 - scule și instrumente de mână, acționate manual; tacâmuri; arme albe, cu excepția armelor de foc; aparate de ras;
- 31 - produse agricole, de acvacultură, horticoale și forestiere, brute și neprelucrate; cereale și semințe crude și neprocesate; fructe și legume proaspete, plante aromatice proaspete; plante și flori naturale; bulbi, răsaduri și semințe pentru plantare; animale vii; hrană și băuturi pentru animale; malt;
- 35 - servicii on-line de tranzacționare, și anume servicii de operare on-line pe piețe pentru vânzătorii și cumpărătorii de produse și servicii; servicii on-line de tranzacționare în care vânzătorii afișează produsele sau serviciile care urmează să fie oferite spre vânzare, achiziționare sau spre licitare prin intermediul Internetului, în scopul facilitării vânzării de produse și servicii de către terți prin intermediul unei rețele de calculatoare; oferire de răspuns evaluativ și evaluări de produse și servicii oferite de vânzători, evaluarea valorii și a prețurilor produselor și serviciilor oferite de vânzători, serviciilor de performanță a cumpărătorilor și vânzătorilor, serviciilor de livrare, precum și experiența globală de tranzacționare în legătură cu acestea; oferirea unui ghid de căutare de publicitate on-line care oferă produse și servicii ale vânzătorilor; oferirea unei baze de date de căutare on-line de evaluare pentru cumpărători și vânzători; publicitate; gestiunea afacerilor comerciale; administrare comercială; lucrări de birou; servicii de comercializare pentru terți prestate de supermarketuri, hipermarketuri, buticuri, magazine, gherete, chioșcuri și tarabe.

(531) CFE(9) 01.05.01; 01.05.09; 05.03.16; 05.09.24; 05.13.08; 05.13.10; 25.07.25; 26.01.12; 26.01.16; 26.11.21; 27.05.09; 29.01.14.

(210) **056718**
 (220) 19.12.2025
 (730) **FOX TRADING S.R.L., MD**
 Str. Ion Creangă nr. 62/4,
 MD-2064, Chișinău, Republica Moldova

(540)

PSystem

(511) NCL(12-2025)

09 - software pentru calculatoare;

42 - dezvoltare software, programare și implementare.

(210) **056723**

(220) 22.12.2025

(730) **PRIJILEVSCHI Rodica, MD**Str. Tudor Vladimirescu nr. 133, ap. P102,
MD-2003, Durlești, Chișinău, Republica Moldova

(540)



(591) Culori revendicate: gri, roșu, alb.

(511) NCL(12-2025)

06 - metale comune și aliajele lor, minereuri; materiale metalice pentru edificare și construcții; construcții transportabile metalice; cabluri și fire neelectrice din metal comun; mici articole de fierărie; containere metalice pentru depozitare sau transport; seifuri;

09 - aparate și instrumente științifice, pentru cercetare, de navigare, geodezice, fotografice, cinematografice, audiovizuale, optice, de cântărire, de măsurare, de semnalizare, de detectare, de testare, de verificare, de salvare și didactice; aparate și instrumente pentru conducerea, distribuția, transformarea, acumularea, reglarea sau controlul distribuției sau utilizării energiei electrice; aparate și instrumente pentru înregistrarea, transmiterea, reproducerea sau procesarea sunetului, imaginilor sau a datelor; suporturi media înregistrate și descărcabile, software pentru calculatoare, suporturi media digitale sau

analogice de înregistrare și de stocare fără conținut; mecanisme pentru aparate cu preplată; case de marcat, dispozitive de calculat; calculatoare și dispozitive periferice pentru calculatoare; costume de scafandru, măști pentru scafandri, dopuri de urechi pentru scafandri, clești de nas pentru scafandri și înotători, mănuși pentru scafandri, aparate de respirat pentru înot subacvatic; extinctoare;

11 - aparate și instalații de iluminat, de încălzire, de răcire, de producere a vaporilor, de coacere, de uscare, de ventilare, de distribuție a apei și de uz sanitar;

35 - publicitate; administrarea, organizarea și managementul afacerilor; lucrări de birou.

(531) CFE(9) 26.04.11; 26.04.18; 27.01.02; 27.05.01; 27.07.11; 29.01.13.

(210) **056724**

(220) 22.12.2025

(730) **PRIJILEVSCHI Rodica, MD**Str. Tudor Vladimirescu nr. 133, ap. P102,
MD-2003, Durlești, Chișinău, Republica Moldova

(540)

DPM

(511) NCL(12-2025)

09 - aparate și instrumente științifice, pentru cercetare, de navigare, geodezice, fotografice, cinematografice, audiovizuale, optice, de cântărire, de măsurare, de semnalizare, de detectare, de testare, de verificare, de salvare și didactice; aparate și instrumente pentru conducerea, distribuția, transformarea, acumularea, reglarea sau controlul distribuției sau utilizării energiei electrice; aparate și instrumente pentru înregistrarea, transmiterea, reproducerea sau procesarea sunetului, imaginilor sau a datelor; suporturi media înregistrate și descărcabile, software pentru calculatoare, suporturi media digitale sau analogice de înregistrare și de stocare fără conținut; mecanisme pentru aparate cu preplată; case de marcat, dispozitive de calculat; calculatoare și dispozitive periferice pentru calculatoare; costume de scafandru, măști pentru scafandri, dopuri de urechi pen-

- tru scafandri, clești de nas pentru scafandri și înotători, mănuși pentru scafandri, aparate de respirat pentru înot subacvatic; extinctoare;
- 11 - aparate și instalații de iluminat, de încălzire, de răcire, de producere a vaporilor, de coacere, de uscare, de ventilare, de distribuire a apei și de uz sanitar;
- 35 - publicitate; administrarea, organizarea și managementul afacerilor; lucrări de birou.

(210) **056725**
 (220) 22.12.2025
 (730) **PRIJILEVSCHI Rodica, MD**
 Str. Tudor Vladimirescu nr. 133, ap. P102,
 MD-2003, Durlăști, Chișinău, Republica Moldova

(540)

TEHNOPLAST

- (511) NCL(12-2025)
 09 - aparate și instrumente științifice, pentru cercetare, de navigare, geodezice, fotografice, cinematografice, audiovizuale, optice, de cântărire, de măsurare, de semnalizare, de detectare, de testare, de verificare, de salvare și didactice; aparate și instrumente pentru conducerea, distribuirea, transformarea, acumularea, reglarea sau controlul distribuției sau utilizării energiei electrice; aparate și instrumente pentru înregistrarea, transmiterea, reproducerea sau procesarea sunetului, imaginilor sau a datelor; suporturi media înregistrate și descărcabile, software pentru calculatoare, suporturi media digitale sau analogice de înregistrare și de stocare fără conținut; mecanisme pentru aparate cu preplată; case de marcat, dispozitive de calculat; calculatoare și dispozitive periferice pentru calculatoare; costume de scafandru, măști pentru scafandri, dopuri de urechi pentru scafandri, clești de nas pentru scafandri și înotători, mănuși pentru scafandri, aparate de respirat pentru înot subacvatic; extinctoare;
- 35 - publicitate; administrarea, organizarea și managementul afacerilor; lucrări de birou.

(210) **056729**
 (220) 22.12.2025
 (730) **INFINIX TECHNOLOGY LIMITED, HK**
 Flat N, 16/F., Block B, Universal Industrial Centre, 19-25 Shan Mei Street, Fotan, New Territories, Hong Kong, China

(540)

Infinix

(511) NCL(12-2025)
 09 - huse pentru telefoane inteligente; suporturi adaptate pentru telefoane mobile și telefoane inteligente; televizoare; videoproiectoare; periferice adaptate pentru a fi folosite la calculatoare; laptopuri; tablete; programe de calculator înregistrate; suporturi adaptate pentru laptopuri; baterii galvanice; alimentatoare pentru acumulate; cabluri pentru transmisia de date; cutii pentru difuzoare; căști audio; aparate de fotografiat; echipamente de procesare a datelor; ceasuri inteligente; dispozitive pentru interconectarea rețelelor locale (router); camere web; folii de protecție adaptate pentru telefoane inteligente; invertoare (electricitate); telefoane inteligente; telefoane celulare; boxe fără fir; încărcătoare portabile; aparate electrice de măsurare; materiale pentru rețeaua de electricitate (fire, cabluri); prize electrice; adaptoare electrice; comutatoare (electricitate); circuite integrate; supercapacitori pentru stocarea de energie; întrerupătoare; conexiuni de cablu (electricitate); semiconductoare; cutii de joncțiune (electricitate); plachete de siliciu; dulapuri de distribuție (electricitate); baterii solare; panouri solare pentru producerea energiei electrice; dispozitive electrice de comandă pentru gestiunea energiei; programe de sisteme de operare; aparate și instalații fotovoltaice pentru generarea de energie solară.

(210) **056732**
 (220) 26.12.2025
 (730) **PINCEVSCHII Eduard, MD**
 Str. Pictor Ion Jumati nr. 6,
 MD-2062, Chișinău, Republica Moldova

(540)

PR&IA

(511) NCL(12-2025)

- 16 - hârtie și carton; produse de imprimare; articole pentru legătorie; fotografii; articole de papetărie și de birou, cu excepția mobilei; adevizi pentru papetărie sau menaj; materiale de desen și materiale pentru artiști; pensule; materiale didactice și de instruire; foi, folii și pungi din plastic pentru împachetare și ambalare; caractere și clișee tipografice;
- 35 - servicii on-line de tranzacționare, și anume servicii de operare on-line pe piețe pentru vânzătorii și cumpărătorii de produse și servicii; servicii on-line de tranzacționare în care vânzătorii afișează produsele sau serviciile care urmează să fie oferite spre vânzare, achiziționare sau spre licitare prin intermediul Internetului, în scopul facilitării vânzării de produse și servicii de către terți prin intermediul unei rețele de calculatoare; oferire de răspuns evaluativ și evaluări de produse și servicii oferite de vânzători, evaluarea valorii și a prețurilor produselor și serviciilor oferite de vânzători, serviciilor de performanță a cumpărătorilor și vânzătorilor, serviciilor de livrare, precum și experiența globală de tranzacționare în legătură cu acestea; oferirea unui ghid de căutare de publicitate on-line care oferă produse și servicii ale vânzătorilor; oferirea unei baze de date de căutare on-line de evaluare pentru cumpărători și vânzători; publicitate; gestiunea afacerilor comerciale; administrare comercială; lucrări de birou; servicii de comercializare pentru terți prestate de supermarketuri, hipermarketuri, buticuri, magazine, gherete, chioșcuri și tarabe;
- 41 - educație; instruire; divertisment; activități sportive și culturale;
- 43 - servicii de alimentație publică; servicii de cazare temporară.

(210) 056752

(220) 23.12.2025

(730) **Spray Moret, LLC, US**

1411 Broadway, 8th Floor, New York, New York 10018, Statele Unite ale Americii

(540)

SPRAYGROUND

(511) NCL(12-2025)

- 18 - ghiozdane, rucsacuri, serviete pentru școlari, genți de umăr, poșete, genți, genți de purtat la brâu, portofele, borsete, genți cu bandulieră, genți de mână, genți de purtat la încheietura mâinii, gentuțe cosmetice, lădițe pentru cosmetice (fără conținut), truse de toaletă (marochinărie), genți de transport, bagaje de mână, săculețe, genți de pânză, articole de voiaj, suporturi pentru transportat haine, geamantane, valize, genți sub formă de tub, truse de voiaj, genți de transport universale (pentru produse alimentare, și anume pentru gustări) și umbrele; ghiozdane, rucsacuri, serviete pentru școlari, genți de umăr, poșete, genți, genți de purtat la brâu, borsete, genți cu bandulieră, genți de mână, genți de purtat la încheietura mâinii, gentuțe cosmetice, lădițe pentru cosmetice (fără conținut), truse de toaletă (marochinărie), bagaje de mână, săculețe, genți de pânză, articole de voiaj, geamantane, truse de voiaj, genți de transport universale (pentru produse alimentare, și anume pentru gustări) și umbrele, toate produsele sus-menționate încorporând tehnologia comunicării în câmp apropiat (NFC); ghiozdane, rucsacuri, serviete pentru școlari, genți de umăr, poșete, genți, genți de purtat la brâu, borsete, genți cu bandulieră, genți de mână, genți de purtat la încheietura mâinii, gentuțe cosmetice, lădițe pentru cosmetice (fără conținut), truse de toaletă (marochinărie), bagaje de mână, săculețe, genți de pânză, articole de voiaj, geamantane, truse de voiaj, genți de transport universale (pentru produse alimentare, și anume pentru gustări) și umbrele, toate produsele sus-menționate încorporând tehnologia pentru identificarea frecvenței radio (RFID); ghiozdane, rucsacuri, serviete pentru școlari, genți de umăr, poșete, genți, genți de purtat la brâu, borsete, genți cu bandulieră, genți de mână, genți de purtat la încheietura mâinii, gentuțe cosmetice, lădițe pentru cosmetice

(fără conținut), truse de toaletă (marochinărie), bagaje de mână, săculețe, genți de pânză, articole de voiaj, geamantane, truse de voiaj, genți de transport universale (pentru produse alimentare, și anume pentru gustări) și umbrele, toate produsele sus-menționate încorporând coduri, etichete, marcaje și cipuri digitale legate la un jeton nefungibil (NFT).

(210) **056753**

(220) 23.12.2025

(730) **Spray Moret, LLC, US**

1411 Broadway, 8th Floor, New York, New York 10018, Statele Unite ale Americii

(540)



(591) Culori revendicate: roșu, alb.

(511) NCL(12-2025)

18 - ghiozdane, rucsacuri, serviete pentru școlari, genți de umăr, poșete, genți, genți de purtat la brâu, portofele, borsete, genți cu bandulieră, genți de mână, genți de purtat la încheietura mâinii, gentuțe cosmetice, lădițe pentru cosmetice (fără conținut), truse de toaletă (marochinărie), genți de transport, bagaje de mână, săculețe, genți de pânză, articole de voiaj, suporturi pentru transportat haine, geamantane, valize, genți sub formă de tub, truse de voiaj, genți de transport universale (pentru produse alimentare, și anume pentru gustări) și umbrele; ghiozdane, rucsacuri, serviete pentru școlari, genți de umăr, poșete, genți, genți de purtat la brâu, borsete, genți cu bandulieră, genți de mână, genți de purtat la încheietura mâinii, gentuțe cosmetice, lădițe pentru cosmetice (fără conținut), truse de toaletă (marochinărie), bagaje de mână, săculețe, genți de pânză, articole de voiaj, geamantane, truse de voiaj, genți de transport universale (pentru produse alimentare, și anume pentru gustări) și umbrele, toate produsele sus-menționate încorporând tehnologia comunicării în câmp apropiat (NFC); ghiozdane, rucsacuri, serviete pentru

școlari, genți de umăr, poșete, genți, genți de purtat la brâu, borsete, genți cu bandulieră, genți de mână, genți de purtat la încheietura mâinii, gentuțe cosmetice, lădițe pentru cosmetice (fără conținut), truse de toaletă (marochinărie), bagaje de mână, săculețe, genți de pânză, articole de voiaj, geamantane, truse de voiaj, genți de transport universale (pentru produse alimentare, și anume pentru gustări) și umbrele, toate produsele sus-menționate încorporând tehnologia pentru identificarea frecvenței radio (RFID); ghiozdane, rucsacuri, serviete pentru școlari, genți de umăr, poșete, genți, genți de purtat la brâu, borsete, genți cu bandulieră, genți de mână, genți de purtat la încheietura mâinii, gentuțe cosmetice, lădițe pentru cosmetice (fără conținut), truse de toaletă (marochinărie), bagaje de mână, săculețe, genți de pânză, articole de voiaj, geamantane, truse de voiaj, genți de transport universale (pentru produse alimentare, și anume pentru gustări) și umbrele, toate produsele sus-menționate încorporând coduri, etichete, marcaje și cipuri digitale legate la un jeton nefungibil (NFT).

(531) CFE(9) 26.04.18; 27.05.24; 29.01.12.

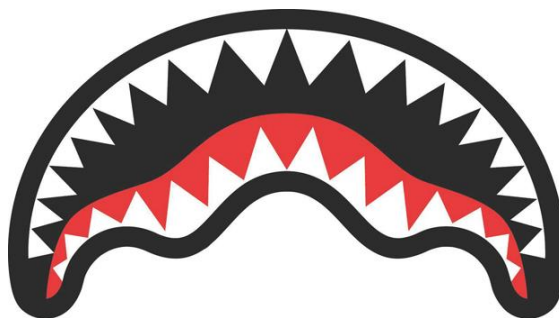
(210) **056754**

(220) 23.12.2025

(730) **Spray Moret, LLC, US**

1411 Broadway, 8th Floor, New York, New York 10018, Statele Unite ale Americii

(540)



(591) Culori revendicate: negru, alb, roșu.

(511) NCL(12-2025)

18 - ghiozdane, rucsacuri, serviete pentru școlari, genți de umăr, poșete, genți, genți de purtat la brâu, portofele, borsete, genți cu bandulie-

ră, genți de mână, genți de purtat la încheietura mâinii, gentuțe cosmetice, lădițe pentru cosmetice (fără conținut), truse de toaletă (marochinărie), genți de transport, bagaje de mână, săculețe, genți de pânză, articole de voiaj, suporturi pentru transportat haine, geamantane, valize, genți sub formă de tub, truse de voiaj, genți de transport universale (pentru produse alimentare, și anume pentru gustări) și umbrele; ghiozdane, rucsacuri, serviete pentru școlari, genți de umăr, poșete, genți, genți de purtat la brâu, borsete, genți cu bandulieră, genți de mână, genți de purtat la încheietura mâinii, gentuțe cosmetice, lădițe pentru cosmetice (fără conținut), truse de toaletă (marochinărie), bagaje de mână, săculețe, genți de pânză, articole de voiaj, geamantane, truse de voiaj, genți de transport universale (pentru produse alimentare, și anume pentru gustări) și umbrele, toate produsele sus-menționate încorporând tehnologia comunicării în câmp apropiat (NFC); ghiozdane, rucsacuri, serviete pentru școlari, genți de umăr, poșete, genți, genți de purtat la brâu, borsete, genți cu bandulieră, genți de mână, genți de purtat la încheietura mâinii, gentuțe cosmetice, lădițe pentru cosmetice (fără conținut), truse de toaletă (marochinărie), bagaje de mână, săculețe, genți de pânză, articole de voiaj, geamantane, truse de voiaj, genți de transport universale (pentru produse alimentare, și anume pentru gustări) și umbrele, toate produsele sus-menționate încorporând tehnologia pentru identificarea frecvenței radio (RFID); ghiozdane, rucsacuri, serviete pentru școlari, genți de umăr, poșete, genți, genți de purtat la brâu, borsete, genți cu bandulieră, genți de mână, genți de purtat la încheietura mâinii, gentuțe cosmetice, lădițe pentru cosmetice (fără conținut), truse de toaletă (marochinărie), bagaje de mână, săculețe, genți de pânză, articole de voiaj, geamantane, truse de voiaj, genți de transport universale (pentru produse alimentare, și anume pentru gustări) și umbrele, toate produsele sus-menționate încorporând coduri, etichete, marcaje și cipuri digitale legate la un jeton nefungibil (NFT).

(531) CFE(9) 03.09.13; 04.05.21; 26.13.25; 29.01.13.

(210) **056756**
 (220) 24.12.2025
 (730) **Fabrica de unt din Florești S.A., MD**
 Str. Vilelor nr. 1, MD-5040,
 Vărvăreuca, Florești, Republica Moldova
 (540)

CHEFIRPLUS

(511) NCL(12-2025)
 29 - carne, pește, păsări și vânat; extracte din carne; fructe și legume conservate, congelate, uscate și fierte; jeleurii, dulceturi, compoturi; ouă; lapte, brânzeturi, unt, iaurt și alte produse lactate; uleiuri și grăsimi comestibile.

(210) **056758**
 (220) 24.12.2025
 (730) **IVANOV Eugeniu, MD**
 Str. Mircea cel Bătrân nr. 18/1, ap. 136,
 MD-2044, Chișinău, Republica Moldova
 (540)



(511) NCL(12-2025)
 20 - mobile, oglinzi, rame pentru tablouri; containere, nemetalice, pentru depozitare sau transport; oase neprelucrate sau semiprelucrate, coarne, fanoane de balenă sau sifid; scoici; spumă de mare; chihlimbar galben;
 35 - servicii on-line de tranzacționare, și anume servicii de operare on-line pe piețe pentru vânzătorii și cumpărătorii de produse și servicii; servicii on-line de tranzacționare în care vânzătorii afișează produsele sau serviciile care urmează să fie oferite spre vânzare, achiziționare sau spre licitare prin intermediul Internetului, în scopul facilitării vânzării de produse și servicii de către terți prin intermediul unei rețele de calculatoare; oferire de

răspuns evaluativ și evaluări de produse și servicii oferite de vânzători, evaluarea valorii și a prețurilor produselor și serviciilor oferite de vânzători, serviciilor de performanță a cumpărătorilor și vânzătorilor, serviciilor de livrare, precum și experiența globală de tranzacționare în legătură cu acestea; oferirea unui ghid de căutare de publicitate on-line care oferă produse și servicii ale vânzătorilor; oferirea unei baze de date de căutare on-line de evaluare pentru cumpărători și vânzători; publicitate; gestiunea afacerilor comerciale; administrare comercială; lucrări de birou; servicii de comercializare pentru terți prestate de supermarketuri, hipermarketuri, buticuri, magazine, gherete, chioșcuri și tarabe;

- 37 - servicii de construcții; servicii de instalații și reparații; extracții miniere, foraje pentru extracția de petrol și gaze.

(531) CFE(9) 12.01.15; 27.05.21; 27.05.24.

(210) **056764**

(220) 29.12.2025

(730) **Ferrarelle S.p.A., IT**

Via di Porta Pinciana 4, 00187 Roma, Italia

(540)



(591) Culori revendicate: azuriu, albastru, roșu.

(511) NCL(12-2025)

- 03 - cosmetice și produse de toaletă nemedicinale; produse nemedicinale pentru curățarea dinților; produse de parfumerie, uleiuri esențiale; preparate pentru albit și alte substanțe pentru spălat; preparate pentru curățare, lustruire și șlefuire;

- 05 - preparate farmaceutice, medicale și de uz veterinar; produse igienice de uz medical;

74

alimente și substanțe dietetice adaptate pentru uz medical sau veterinar, alimente pentru bebeluși; suplimente dietetice pentru oameni și animale; plasturi, materiale pentru pansamente; materiale pentru plombarea dinților și pentru mulaje dentare; dezinfectante; produse pentru distrugerea animalelor dăunătoare; fungicide, erbicide;

- 30 - cafea, ceai, cacao și înlocuitori ai acestora; orez, paste făinoase și tăiței; tapioca și sago; făină și preparate din cereale; pâine, produse de patiserie și cofetărie; ciocolată; înghețată, șerburi și alte înghețate comestibile; zahăr, miere, sirop de melasă; drojdie, praf de copt; sare, condimente, mirodenii, plante aromatice conservate; oțet, sosuri și alte condimente; gheață (apă înghețată);

- 32 - bere; băuturi nealcoolice; ape minerale și carbogazoase; băuturi din fructe și sucuri de fructe; siropuri și alte preparate pentru fabricarea băuturilor nealcoolice.

(531) CFE(9) 01.15.23; 26.01.05; 27.05.09; 29.01.13.

(210) **056782**

(220) 09.01.2026

(730) **SIGMA VenMer S.R.L., MD**

Str. Maria Cebotari nr. 28,
MD-2012, Chișinău, Republica Moldova

(540)



SIGMA VENMER

(591) Culori revendicate: oranj, verde, sur.

(511) NCL(13-2026)

- 37 - servicii de construcții; servicii de instalații și reparații; extracții miniere, foraje pentru extracția de petrol și gaze.

(531) CFE(10) 01.13.01; 26.01.04; 26.01.26; 27.05.01; 29.01.13.

(210) **056785**
 (220) 06.01.2026
 (730) **OPREA Dumitru, MD**
 Str. Independenței nr. 14, bloc 2, ap. 61,
 MD-2043, Chișinău, Republica Moldova
 (540)

cetare industrială și proiectare industrială;
 servicii de control al calității și de autentifica-
 re; crearea și dezvoltarea calculatoarelor și
 programelor de calculator.

(531) CFE(9) 05.01.16; 05.01.21; 26.04.15;
 27.05.09; 29.01.12.

NEW FACE MODELS

(511) NCL(13-2026)
 35 - publicitate; administrarea, organizarea și
 managementul afacerilor; lucrări de birou;
 41 - educație; instruire; divertisment; activități
 sportive și culturale.

(210) **056787**
 (220) 02.01.2026
 (730) **PPG Deco Polska Spolka z.o.o., PL**
 ul. Kwidzynska 8, PL-51-416, Wrocław, Po-
 lonia
 (540)

DREWNOCHRON

(210) **056786**
 (220) 30.12.2025
 (730) **COJOCARU Alexandru, MD**
 Bd. Dacia nr. 49/8, ap. 20,
 MD-2062, Chișinău, Republica Moldova
 (540)

(511) NCL(13-2026)
 02 - compoziții pentru acoperire sub formă de
 vopsele pentru construcții.



bonsanco
 creative studio

(210) **056788**
 (220) 04.01.2026
 (730) **CHANGSHA SINOCARE INC., CN**
 No.265, Guyuan Road, Hi-Tech Zone,
 Changsha, Hunan Province 410205, China
 (540)

Sinocare

(511) NCL(13-2026)
 05 - remedii pentru medicina umană; vată de uz
 medical; bețișoare de vată pentru uz medi-
 cal; substanțe dezinfectante impregnate în
 șervețele; bandaje pentru pansat; tampoane
 de vată antiseptice; pansamente de uz medi-
 cal; vată hidrofiliă.

(591) Culori revendicate: violet, verde.
 (511) NCL(12-2025)
 35 - publicitate; administrarea, organizarea și
 managementul afacerilor; lucrări de birou;
 42 - servicii științifice și tehnologice, precum și
 servicii de cercetare și creație, referitoare la
 acestea; servicii de analiză industrială, cer-

(210) **056789**
 (220) 05.01.2026
 (730) **OLEINIC Ruslan, MD**
 Str. Mihalcea Hâncu nr. 46,
 MD-3401, Hîncești, Republica Moldova

(540)



(591) Culori revendicate: alb, negru, roșu.

(511) NCL(13-2026)

35 - publicitate; administrarea, organizarea și managementul afacerilor; lucrări de birou;

37 - servicii de construcții; servicii de instalații și reparații; extracții miniere, foraje pentru extracția de petrol și gaze;

39 - transport; ambalarea și depozitarea mărfurilor; organizarea de călătorii.

(531) CFE(10) 25.05.02; 26.04.08; 26.04.18; 27.05.17; 29.01.13.

(210) **056790**

(220) 06.01.2026

(730) **Zhejiang Meizhiyuan Cosmetics Co., Ltd., CN**

Building F, No. 139, Fangshan Road, Fotang Town, Yiwu City, Jinhua City, Zhejiang Province, China

(540)

Moocas

(511) NCL(13-2026)

03 - cosmetice; produse de parfumerie; bețișoare parfumate; aromatizanți (uleiuri esențiale) pentru uz casnic; uleiuri eterice; șervețele umede pentru îngrijirea bebelușului impregnate cu preparate de curățat; săpunuri; lapte de curățare pentru față; lapte de curățare de uz cosmetic; uleiuri de baie care nu sunt medicinale; cremă cosmetică pentru mâini;

balsamuri pentru păr; șampoane; potpuriuri parfumate; șervețele impregnate cu preparate pentru demachiere; hârtie de lustruit; preparate odorizante pentru îmbospătarea aerului; ceară de topit (preparate pentru parfumare); pânză îmbibată cu detergent, pentru curățat; lemn parfumat.

(210) **056792**

(220) 09.01.2026

(730) **Samsung Electronics Co., Ltd., KR**

129, Samsung-ro, Yeongtong-gu, Suwon-si, Gyeonggi-do, Republica Coreea

(540)

Samsung Odyssey OLED

(511) NCL(13-2026)

09 - ecrane cu diode emițătoare de lumină; căști pentru realitate virtuală; memorii USB; carduri de memorie flash; rutere de rețea; etichete electronice; afișaje electronice, anume panouri de semnalizare cu afișaj digital; panouri informative digitale; semiconductoare; încărcătoare de baterii pentru calculatoare tabletă; încărcătoare de baterii pentru computere portabile; încărcătoare de baterii destinate utilizării la dispozitive mobile de telecomunicații; videoproiectoare; decodare pentru televizoare; ceasuri inteligente; unități de stocare (SSD); telefoane inteligente; huse pentru telefoane inteligente; difuzoare; calculatoare portabile; senzori electronici; dispozitive portabile de urmărire a activității; baterii reîncărcabile; aparate de fotografiat; computere; ecrane de computer; programe de calculatoare (software descărcabil); programe de calculator înregistrate; tablete; televizoare; căști audio; minicăști de urechi; computere portabile; telefoane mobile; creioane pentru ecrane tactile.

(210) **056793**

(220) 12.01.2026

(730) **SAVANOVA Olga, MD**

Str. Florilor nr. 16/3, ap. 78, MD-2068, Chișinău, Republica Moldova

(540)



(511) NCL(13-2026)

35 - publicitate; administrarea, organizarea și managementul afacerilor; lucrări de birou.

(531) CFE(10) 26.11.09; 27.05.08.

(210) **056795**

(220) 30.12.2025

(730) **FRUMUSACHI COMPANY S.R.L., MD**
MD-5018, Domulgeni, Florești, Republica Moldova

(540)

DOR DE DOMULGENI

(511) NCL(12-2025)

29 - carne, pește, păsări și vânat; extracte din carne, pește afumat, carne afumată, cârnați afumați, mezeluri; fructe și legume conservate, congelate, uscate și fierte; jeleurii, dulceturi, compoturi; ouă; lapte, brânzeturi, unt, iaurt și alte produse lactate; uleiuri și grăsimi comestibile;

30 - cafea, ceai, cacao și înlocuitori ai acestora; paste făinoase și tăiței; făină și preparate din cereale; pâine, produse de patiserie și cofetărie; ciocolată; înghețată, șerbaturi și alte înghețate comestibile; zahăr, miere, sirop de melasă; drojdie, praf de copt; sare, condimente, mirodenii, plante aromatice conservate; oțet, sosuri și alte condimente; gheață (apă înghețată);

31 - produse agricole, de acvacultură, horticole și forestiere, brute și neprelucrate; cereale și semințe crude și neprocesate; fructe și legume proaspete, plante aromatice proaspete; animale vii;

40 - conservarea alimentelor și a băuturilor; servicii de afumătorie pentru afumarea alimentelor;

43 - servicii de alimentație publică; servicii de cazare temporară.

(210) **056797**

(220) 09.01.2026

(730) **Ardell International, Inc., US**
5862 West 3rd Street, Los Angeles, California 90036, Statele Unite ale Americii

(540)

DUO

(511) NCL(13-2026)

03 - cosmetice și preparate cosmetice pentru ochi, gene false, gene false fir cu fir, adezivi pentru fixarea genelor false, adezivi pentru fixarea genelor false fir cu fir, produse pentru îndepărtarea adezivilor pentru gene; farduri, dermatografe;

35 - furnizarea informațiilor on-line despre produse de larg consum, și anume cu privire la preparate cosmetice; servicii prestate on-line de magazine de vânzare cu amănuntul pentru cosmetice.

(210) **056798**

(220) 09.01.2026

(730) **The Ryzman Family Partnership, US**
2220 Gaspar Avenue, Los Angeles, California 90040, Statele Unite ale Americii

(540)

BYE BYE BLEMISH

(511) NCL(13-2026)

03 - cosmetice; preparate nemedicinale pentru îngrijirea pielii, și anume produse pentru tonifierea pielii, loțiuni, seruri pentru piele, geluri exfoliante; loțiuni nemedicinale pentru îngrijirea pielii; tampoane de curățare impregnate cu produse cosmetice; dischete demachiante din vată; dischete de bumbac pentru scopuri cosmetice;

05 - preparate medicamentoase pentru tratamentul pielii; preparate pentru tratarea acneei;

35 - furnizarea informațiilor on-line despre produse de larg consum, și anume cu privire la preparate cosmetice; servicii prestate on-line de magazine de vânzare cu amănuntul pentru cosmetice; servicii de vânzare cu amănuntul on-line referitoare la preparate

nemedicinale pentru îngrijirea pielii; servicii de vânzare cu amănuntul on-line referitoare la preparate medicamentoase pentru tratamentul pielii.

(210) **056799**
 (220) 13.01.2026
 (730) **IOSELIANI Andrei, MD**
 Str. Ștefan cel Mare și Sfânt nr. 28, bloc 2, ap. 48, MD-2081,
 Bubuieci, Chișinău, Republica Moldova
 (540)

RCI | REAL CARGO INDUSTRY

(511) NCL(13-2026)
 35 - publicitate; administrarea, organizarea și managementul afacerilor; lucrări de birou;
 39 - transport; ambalarea și depozitarea mărfurilor; organizarea de călătorii.
 (531) CFE(10) 26.11.01; 27.05.01.

(210) **056800**
 (220) 12.01.2026
 (730) **ȘINCARENCO Tatiana, MD**
 Str. Grădina Botanică nr. 14/2, ap. 52,
 MD-2032, Chișinău, Republica Moldova
 (540)



(511) NCL(13-2026)
 25 - îmbrăcăminte, încălțăminte, articole care servesc la acoperirea capului;
 35 - publicitate; administrarea, organizarea și managementul afacerilor; lucrări de birou.
 (531) CFE(10) 26.04.18; 26.04.24; 27.05.24.

(210) **056802**
 (220) 13.01.2026
 (730) **HOHLOVA Elena, MD**
 Bd. Dacia nr. 12/2, ap. 24,
 MD-2043, Chișinău, Republica Moldova
 (540)



(591) Culori revendicate: roșu.
 (511) NCL(13-2026)
 43 - servicii de alimentație publică; servicii de cazare temporară.
 (531) CFE(10) 03.07.16; 06.01.04; 26.11.13; 27.05.01; 29.01.01.

(210) **056803**
 (220) 05.01.2026
 (730) **MOSCALU Veronica, MD**
 Str. Ion Creangă nr. 84, ap. 3,
 MD-2051, Chișinău, Republica Moldova
 (540)

MAKAKA

(511) NCL(13-2026)
 03 - cosmetice și produse de toaletă nemedicinale; produse nemedicinale pentru curățarea dinților; produse de parfumerie, uleiuri esențiale; preparate pentru albit și alte substanțe pentru spălat; preparate pentru curățare, lustruire, degresare și șlefuire;
 35 - publicitate; gestiunea afacerilor comerciale;

administrare comercială; lucrări de birou; servicii operaționale on-line de negociere, inclusiv de operare on-line pe piețe pentru vânzătorii de produse și/sau servicii; servicii de negociere on-line în care vânzătorul afișează produsele care urmează să fie oferite spre vânzare, pentru care cererea de ofertă se face prin intermediul Internetului, pentru a facilita vânzarea de produse și servicii printr-o rețea de calculatoare și furnizare de feedback evaluativ și evaluări de produse și servicii ale vânzătorilor, evaluarea valorii și a prețurilor produselor și a serviciilor oferite de vânzătorii și vânzătorilor, serviciilor de livrare, precum și experiență globală de negociere în legătură cu acestea; servicii de publicitate, servicii de comercializare pentru terți prestate de supermarketuri, hipermarketuri, buticuri, magazine, gherete, chioșcuri și tarabe;

- 44 - servicii medicale; servicii veterinare; servicii de îngrijire igienică și de înfrumusețare pentru oameni sau animale; servicii de agricultură, acvacultură, horticultură și silvicultură.

-
- (210) **056804**
 (220) 14.01.2026
 (310) N/242900; N/242914
 (320) 15.07.2025
 (330) MO
 (730) **POP MART (SINGAPORE) HOLDING PTE. LTD., SG**
 22 CROSS STREET #03 - 119 CROSS STREET EXCHANGE, SINGAPORE 048421, SINGAPORE
 (540)

LABUBU

- (511) NCL(13-2026)
 03 - săpunuri; șampoane; loțiuni de curățare; preparate pentru spălare; produse pentru toaletă; produse de curățat; preparate pentru lustruire; abrazivi, cu excepția celor de uz personal; uleiuri esențiale; tămâiere (arome); aromatizanți (uleiuri esențiale); sprayuri pentru corp; produse de parfumerie; abțibilduri pentru unghii; cosmetice; unghii false; măști de frumusețe; ruj de buze; etuiuri pentru ruj; trusă pentru cosmetice; deodorante pentru

oameni sau pentru animale; paste de dinți; sprayuri pentru îmbospătarea respirației; extracte de flori (parfumerie); săculețe pentru parfumarea lenjeriei; lemn parfumat; tămâie; potpuriuri parfumate; săculețe parfumate; produse cosmetice pentru animale; preparate odorizante pentru îmbospătarea aerului; sprayuri odorizante pentru încăperi; ceară de topit (preparate pentru parfumare); loțiuni capilare; săpunuri pentru mâini; geluri pentru duș; produse cosmetice pentru spălarea feței; bețișoare parfumate pentru îmbospătarea aerului; preparate pentru fumigație (parfumuri); fard de pleoape; oja de unghii; vopsele pentru păr; produse de protecția solară; creme cosmetice; seruri de uz cosmetic; creme cosmetice pentru mâini; produse de demachiere; ape de gură, cu excepția celor pentru uz medical; substanțe pentru curățarea mâinilor; produse de curățare pentru mâini; prosoape din hârtie pentru mâini, impregnate cu agenți de curățare; prosoape de hârtie pentru mâini impregnate cu preparate de toaletă; arome;

- 35 - publicitate; prezentarea produselor prin toate mijloacele de comunicare pentru vânzarea cu amănuntul; servicii de publicitate on-line pentru alte persoane; administrarea afacerilor referitoare la francizare; organizarea expozițiilor în scopuri comerciale sau publicitare; organizarea și coordonarea expozițiilor de artă în scopuri comerciale sau publicitare; asistență în conducerea afacerilor; administrarea programelor de fidelizare a clienților; servicii de marketing; furnizarea unei piețe on-line pentru cumpărătorii și vânzătorii de bunuri și servicii; agenții de import-export; promovarea vânzării pentru terți; servicii de aprovizionare pentru terți (achiziții de bunuri și servicii pentru alte întreprinderi); marketing pe Internet; marketing prin plasare de produse pentru alții în medii virtuale; consultanță pentru probleme legate de personal; managementul activităților de impresariat artistic; indexarea web în scopuri comerciale sau publicitare; contabilitate; închirierea automatelor de vânzare; închirierea standurilor de vânzare; închirierea caselor de marcat; căutare de sponsorizare; servicii de vânzare cu amănuntul sau angro pentru preparate farmaceutice, veterinare și sanitare și produse medicale; servicii de comerț cu amănuntul a operelor de artă furnizate de galerii de artă; servicii de vânzare angro și cu amănuntul în legătură cu jucării; servicii de licitații on-line

având ca obiect bunuri autentificate prin jetoane nefungibile (NFT-uri); furnizarea unei piețe on-line pentru cumpărători și vânzători a operelor de artă digitale descărcabile autentificate prin jetoane nefungibile (NFT-uri); furnizarea unei piețe on-line pentru cumpărători și vânzători a fișierelor muzicale descărcabile autentificate prin jetoane nefungibile (NFT-uri).

(210) **056806**
 (220) 05.01.2026
 (730) **OPREA Emil, MD**
 Str. Ismail nr. 13,
 MD-6801, Ialoveni, Republica Moldova
 (540)



(591) Culori revendicate: galben, negru, alb.
 (511) NCL(13-2026)
 06 - metale comune și aliajele lor, minereuri; materiale metalice pentru edificare și construcții; construcții transportabile metalice; cabluri și fire neelectrice din metal comun; mici articole de fierărie; containere metalice pentru depozitare sau transport; seifuri;
 37 - servicii de construcții; servicii de instalații și reparații; extracții miniere, foraje pentru extracția de petrol și gaze.
 (531) CFE(10) 26.05.18; 26.15.09; 27.01.04; 27.05.19; 29.01.13.

(210) **056807**
 (220) 11.01.2026
 (730) **NEURODIVERS S.R.L., MD**
 Str. Dumitru Rîșcanu nr. 18/1, ap. 32,
 MD-2024, Chișinău, Republica Moldova

(540)



(511) NCL(13-2026)
 44 - servicii medicale; servicii veterinare; servicii de igienă și de îngrijire a frumuseții pentru oameni sau animale; servicii de agricultură, acvacultură, horticultură și silvicultură.
 (531) CFE(10) 02.09.26; 26.13.25; 27.05.09.

(210) **056808**
 (220) 12.01.2026
 (730) **ECLIPSE & CO S.R.L., MD**
 Str. Mălina Mică nr. 1/2,
 MD-2025, Chișinău, Republica Moldova
 (540)



(591) Culori revendicate: albastru-închis, albastru-deschis, verde de diferite nuanțe.
 (511) NCL(13-2026)
 44 - servicii medicale; servicii veterinare; servicii de îngrijire igienică și de înfrumusețare pentru oameni sau animale; servicii de agricultură, acvacultură, horticultură și silvicultură.
 (531) CFE(10) 02.09.25; 24.13.01; 24.17.07; 27.03.02; 27.05.21; 29.01.13.

(210) **056809**
 (220) 15.01.2026
 (730) **UCRAINEAN Roman, MD**
 Str. S. Lazo nr. 62, MD-4225,
 Olănești, Ștefan-Vodă, Republica Moldova

(540)



agricole; mașini de tuns gazon; mașini electrice de bucătărie; alimentatoare pentru carburatoare; mașini de împachetat; mașini de pulverizat; aparate electromecanice pentru prepararea alimentelor.

(531) CFE(10) 02.09.14; 24.01.05; 24.01.08; 24.01.15; 27.05.01.

(591) Culori revendicate: roșu, negru.

(511) NCL(13-2026)

11 - aparate și instalații de iluminat, de încălzire, de răcire, de producere a vaporilor, de coacere, de uscare, de ventilare, de distribuire a apei și de uz sanitar;

20 - mobile, oglinzi, rame pentru tablouri; containere, nemetalice, pentru depozitare sau transport; oase neprelucrate sau semiprelucrate, coarne, fanoane de balenă sau sidef; scoici; spumă de mare; chihlimbar galben;

35 - publicitate; administrarea, organizarea și managementul afacerilor; lucrări de birou;

39 - transport; ambalarea și depozitarea mărfurilor; organizarea de călătorii.

(531) CFE(10) 12.01.01; 12.01.10; 26.11.01; 27.05.09; 29.01.12.

(210) **056814**

(220) 16.01.2026

(730) **OLĂRESCU Doina, MD**

Str. Tudor Strișcă nr. 8/5, ap. 83,
MD-2043, Chișinău, Republica Moldova

(540)

DOLA

(511) NCL(13-2026)

35 - publicitate; administrarea, organizarea și managementul afacerilor; lucrări de birou;

36 - servicii financiare, monetare și bancare; servicii de asigurări; servicii imobiliare;

37 - servicii de construcții; servicii de instalații și reparații; extracții miniere, foraje pentru extracția de petrol și gaze.

(531) CFE(10) 27.05.01.

(210) **056810**

(220) 15.01.2026

(730) **HUASHENG ZHONGTIAN SUQIN POWER MACHINERY (SHANDONG) CO., LTD., CN**

West Zone, No.1 Zhongtian Road,
Shengzhuang Sub-district, Luozhuang District,
Linyi City, Shandong Province, 276000,
China

(540)



SUQIN

(511) NCL(13-2026)

07 - motocultivoare pentru agricultură; mașini și aparate electrice de curățat; scule manuale acționate în alt mod decât manual; utilaje

(210) **056815**

(220) 18.01.2026

(730) **BESCHIERU Nichita, MD**

Str. Nicolae Milescu Spătarul nr. 23, ap. 79,
MD-2075, Chișinău, Republica Moldova

(540)

HUMIDOR

(511) NCL(13-2026)

16 - hârtie și carton; produse de imprimare; articole pentru legătorie; fotografii; articole de papetărie și de birou, cu excepția mobilei; adezivi pentru papetărie sau menaj; materiale de desen și materiale pentru artiști; pensule; materiale didactice și de instruire; foi, folii

și pungi din plastic pentru împachetare și ambalare; caractere și clișee tipografice;

- 33 - băuturi alcoolice, cu excepția berii; preparate alcoolice pentru fabricarea băuturilor;
- 40 - tratarea materialelor; reciclarea gunoaielor și deșeurilor; filtrarea aerului și tratarea apei; servicii de imprimare; conservarea alimentelor și a băuturilor.

(210) **056816**

(220) 19.01.2026

(730) **ZAHARIA BOGDAN, RO**

Ale. Leorda nr. 3, bl. MP1A sc.B, et. 1, ap. 13, Sec. 3, Mun. BUCUREȘTI, România

NASTASĂ ADRIAN-COSMIN, RO

Str. Precupeții Vechi nr. 35, Corp A - B et. 3 ap. 8, Sec. 2, Mun. BUCUREȘTI, România

(540)

data revolt

(591) Culori revendicate: roșu, negru.

(511) NCL(13-2026)

35 - servicii de marketing digital.

(531) CFE(10) 27.05.01; 29.01.12.

(210) **056817**

(220) 06.01.2026

(730) **NOBLE JEWELLERY S.R.L., MD**

Str. Studenților nr. 8, ap.(of.) 9, MD-4839, Stăuceni, Chișinău, Republica Moldova

(540)

NOBLIS

(511) NCL(13-2026)

14 - metale prețioase și aliajele lor; bijuterii, pietre prețioase și semiprețioase;

18 - piele și imitații de piele; piei de animale; genți de voiaj și de transport; zgârzi, lese și îmbrăcăminte pentru animale;

35 - publicitate; administrarea, organizarea și managementul afacerilor; lucrări de birou;

37 - servicii de instalații și reparații;

82

40 - tratarea materialelor; reciclarea gunoaielor și deșeurilor.

(210) **056818**

(220) 20.01.2026

(730) **SUITS WEAR S.R.L., MD**

Str. Florilor nr. 16/1, ap. 11, MD-2068, Chișinău, Republica Moldova

(540)

SUITS
TZ

(511) NCL(13-2026)

25 - îmbrăcăminte, încălțăminte, articole care servesc la acoperirea capului;

35 - publicitate; administrarea, organizarea și managementul afacerilor; lucrări de birou.

(531) CFE(10) 27.05.19.

(210) **056819**

(220) 19.01.2026

(730) **INTERCLIMAT LUX S.R.L., MD**

Str. Uzinelor nr. 60, MD-2023, Chișinău, Republica Moldova

(540)

AV
AERVITA

- (591) Culori revendicate: negru, portocaliu, violet.
 (511) NCL(13-2026)
 11 - aparate și instalații de iluminat, de încălzire, de răcire, de producere a vaporilor, de coacere, de uscare, de ventilare, de distribuire a apei și de uz sanitar.
 (531) CFE(10) 01.01.14; 27.05.19; 29.01.13.

- (210) **056820**
 (220) 20.01.2026
 (730) **SUITS WEAR S.R.L., MD**
 Str. Florilor nr. 16/1, ap. 11,
 MD-2068, Chișinău, Republica Moldova
 (540)

Sütz
 Won't take off

- (511) NCL(13-2026)
 25 - îmbrăcăminte, încălțăminte, articole care servesc la acoperirea capului;
 35 - publicitate; administrarea, organizarea și managementul afacerilor; lucrări de birou.
 (531) CFE(10) 27.05.09; 27.05.19.

- (210) **056821**
 (220) 20.01.2026
 (730) **GADJEL Ina, MD**
 Str. P. Zadnipru nr. 18/1, ap. 95,
 MD-2044, Chișinău, Republica Moldova

(540)



- (591) Culori revendicate: negru, alb, sur.
 (511) NCL(13-2026)
 30 - cafea, ceai, cacao și înlocuitori ai acestora; orez, paste făinoase și tăiței; tapioca și sago; făină și preparate din cereale; pâine, produse de patiserie și cofetărie; ciocolată; înghețată, șerburi și alte înghețate comestibile; zahăr, miere, sirop de melasă; drojdie, praf de copt; sare, condimente, mirodenii, plante aromatice conservate; oțet, sosuri și alte condimente; gheață (apă înghețată);
 36 - servicii financiare, monetare și bancare; servicii de asigurări; servicii imobiliare.
 (531) CFE(10) 07.01.08; 07.01.12; 07.01.24; 26.11.08; 27.05.24; 29.01.13.

- (210) **056822**
 (220) 20.01.2026
 (730) **HAPPY MART GROUP S.R.L., MD**
 Str. Barbu Lăutaru nr. 33,
 MD-2071, Chișinău, Republica Moldova
 (540)

 **Happy Market**

- (591) Culori revendicate: verde, roșu, alb.
 (511) NCL(13-2026)
 35 - publicitate; administrarea, organizarea și managementul afacerilor; lucrări de birou.
 (531) CFE(10) 18.01.19; 27.05.01; 29.01.13.

(210) **056824**
 (220) 20.01.2026
 (730) **CRIST-VALG S.R.L., MD**
 MD-3434, Logănești, Hîncești, Republica
 Moldova
 (540)



(511) NCL(13-2026)
 31 - produse agricole, de acvacultură, horticole și forestiere, brute și neprelucrate; cereale și semințe crude și neprocesate; fructe și legume proaspete, plante aromatice proaspete; plante și flori naturale; bulbi, răsaduri și semințe pentru plantare; animale vii; hrană și băuturi pentru animale; malț; cereale neprocesate;
 37 - servicii de construcții; servicii de instalații și reparații; extracții miniere, foraje pentru extracția de petrol și gaze.
 (531) CFE(10) 05.03.13; 05.07.02; 24.01.10; 24.01.19; 27.05.01.

(210) **056825**
 (220) 20.01.2026
 (730) **CÎȘLALÎ Veaceslav, MD**
 Str. Vovințeni nr. 22/7, MD-2003,
 Durlești, Chișinău, Republica Moldova
 (540)

KLIMBERG

(511) NCL(13-2026)
 11 - aparate și instalații de iluminat, de încălzire, de răcire, de producere a vaporilor, de coacere, de uscare, de ventilare, de distribuire a apei și de uz sanitar;
 35 - publicitate; administrarea, organizarea și

managementul afacerilor; lucrări de birou.
 (531) CFE(10) 06.01.04; 26.03.01; 27.05.08.

(210) **056828**
 (220) 14.01.2026
 (730) **EVE ENERGY CO., LTD., CN**
 No. 38, Huifeng 7th Road, Zhongkai High-tech Zone, Huizhou City, Guangdong Province 516006, China
 (540)

(511) NCL(13-2026)
 37 - încărcarea bateriilor de vehicule; servicii de reîncărcare a vehiculelor electrice; închirierea încărcătoarelor portabile; închirierea încărcătoarelor de baterii; servicii de încărcare a bateriilor la telefoane mobile; reparația liniilor de înaltă tensiune; instalare și reparații pentru instalații de încălzire; instalare, întreținere și reparații de mașinărie; întreținere și reparații de vehicule; instalare și reparații de aparate electrice;
 40 - închirierea bateriilor; închirierea generatoarelor de electricitate; producerea energiei; transformarea (reciclarea deșeurilor); reciclarea gunoaielor și deșeurilor; servicii de sudură; tratarea metalelor; informații în domeniul prelucrărilor materialelor; fabricare la comandă de cipuri (circuite integrate) pentru terți; asamblarea materialelor la comandă pentru terți;
 42 - proiectarea sistemelor informatice; întreținerea programelor de calculator; instalarea de programe; proiectare de software; dezvoltarea platformelor de calculatoare; stocarea electronică a datelor; cercetarea și dezvoltarea produselor noi pentru terți; consiliere în domeniul economiei de energie; cercetare tehnologică; testarea materialelor textile.
 (531) CFE(10) 01.15.03; 27.03.12; 27.05.22.

- (210) **056829**
 (220) 15.01.2026
 (730) **STAR ELSECONS S.R.L., MD**
 Str. Melestiu nr. 26/6, ap. 328,
 MD-2001, Chișinău, Republica Moldova
 (540)

PIATRA ONLINE



- (511) NCL(13-2026)
 19 - materiale, nemetalice, pentru clădiri și construcții; conducte rigide, nemetalice, pentru construcții; asfalt, smoală, gudron și bitum; construcții transportabile, nemetalice; monumente, nemetalice;
 35 - publicitate; administrarea, organizarea și managementul afacerilor; lucrări de birou;
 37 - servicii de construcții; servicii de instalații și reparații; extracții miniere, foraje pentru extracția de petrol și gaze;
 39 - transport; ambalarea și depozitarea mărfurilor; organizarea de călătorii;
 40 - tratarea materialelor; reciclarea gunoaielor și deșeurilor; filtrarea aerului și tratarea apei; servicii de imprimare; conservarea alimentelor și a băuturilor.
 (531) CFE(10) 07.15.01; 17.02.04; 26.13.25; 26.15.01; 27.05.01.

- (210) **056830**
 (220) 19.01.2026
 (730) **COCIMARIUC Vladislav, MD**
 Str. Alexandru cel Bun nr. 1, MD-6812,
 Străisteni, Chișinău, Republica Moldova
 (540)



- (511) NCL(13-2026)
 09 - aparate și instrumente științifice, pentru cer-

cetare, de navigare, geodezice, fotografice, cinematografice, audiovizuale, optice, de cântărire, de măsurare, de semnalizare, de detectare, de testare, de verificare, de salvare și didactice; aparate și instrumente pentru conducerea, distribuția, transformarea, acumularea, reglarea sau controlul distribuției sau utilizării energiei electrice; aparate și instrumente pentru înregistrarea, transmiterea, reproducerea sau procesarea sunetului, imaginilor sau a datelor; fișiere multimedia înregistrate și descărcabile, software pentru calculatoare, suporturi media digitale sau analogice de înregistrare și de stocare fără conținut; mecanisme pentru aparate cu preplată; case de marcat, dispozitive de calculat; calculatoare și dispozitive periferice pentru calculatoare; costume de scafandru, măști pentru scafandri, dopuri de urechi pentru scafandri, clești de nas pentru scafandri, mănuși pentru scafandri, aparate de respirat pentru înot subacvatic; extincitoare;

- 35 - publicitate; administrarea, organizarea și managementul afacerilor; lucrări de birou;
 37 - servicii de construcții; servicii de instalații și reparații; extracții miniere, foraje pentru extracția de petrol și gaze;
 42 - servicii științifice și tehnologice, precum și servicii de cercetare și creație, referitoare la acestea; servicii de analiză industrială, cercetare industrială și proiectare industrială; servicii de control al calității și de autentificare; crearea și dezvoltarea calculatoarelor și programelor de calculator.

(531) CFE(10) 01.15.03; 26.04.18; 27.05.08.

- (210) **056831**
 (220) 19.01.2026
 (730) **ESPA 2025, S.L., ES**
 Carretera de Mieres, s/n, E-17820 Banyoles,
 Spania
 (540)



- (591) Culori revendicate: roșu.
 (511) NCL(13-2026)

07 - mașini de construcție; mașini pentru tabletat; mașini-unelte; unelte acționate electric; motoare, altele decât cele pentru vehicule terestre; pompe (mașini); compresoare; mașini suflante.

(531) CFE(10) 01.01.25; 15.01.13; 15.07.01; 15.07.02; 27.05.01; 29.01.01.

(210) **056832**

(220) 14.01.2026

(730) **BUTUC Alexei, MD**

Str. Drumul Crucii nr. 9, bloc 2, ap. 32,
MD-2069, Chișinău, Republica Moldova

(540)



(511) NCL(13-2026)

43 - servicii de alimentație publică; servicii de cazare temporară.

(531) CFE(10) 01.07.06; 01.11.12; 27.03.12; 27.05.08.

(210) **056833**

(220) 12.01.2026

(730) **AQUAPROF S.R.L., MD**

Str. Petru Zadnipru nr. 14/6,
MD-2044, Chișinău, Republica Moldova

(540)

KITCHEN STORE

(511) NCL(13-2026)

21 - ustensile și recipiente pentru menaj sau de bucătărie; articole de bucătărie și veselă, cu excepția furculițelor, cuțitelor și lingurilor; piepteni și bureți; perii, cu excepția pensulelor; materiale pentru perii; articole pentru curățare; sticlă brută sau semiprelucrată, cu excepția sticlei pentru construcții; sticlărie, porțelan și ceramică;

35 - publicitate; administrarea, organizarea și managementul afacerilor; lucrări de birou.

(210) **056835**

(220) 20.01.2026

(730) **OXYMEDCLINIC S.R.L., MD**

Str. Evghenii Gudanov nr. 22, ap.(of.) 24,
MD-5202, Drochia, Republica Moldova

(540)



(591) Culori revendicate: albastru de diferite nuanțe, verde de diferite nuanțe, alb.

(511) NCL(13-2026)

44 - servicii medicale; servicii veterinare; servicii de îngrijire igienică și de înfrumusețare pentru oameni sau animale; servicii de agricultură, acvacultură, horticultură și silvicultură.

(531) CFE(10) 01.07.06; 01.15.21; 01.15.23; 24.13.01; 27.05.10; 29.01.13.

(210) **056836**

(220) 21.01.2026

(730) **Philip Morris Products S.A., CH**

Quai Jeanrenaud 3, 2000 Neuchâtel, Elveția

(540)

BLENDS FOR BONDS BY IQOS

(511) NCL(13-2026)

34 - vaporizatoare cu fir pentru țigări electronice și dispozitive electronice de fumat; tutun, brut sau prelucrat; produse din tutun, inclusiv țigări de foi, țigarete, cigarillos, tutun pentru rularea propriilor țigarete, tutun de pipă, tutun de mestecat, tutun de prizat, kretek; snus; înlocuitori de tutun (cu excepția celor pentru uz medical); articole pentru fumători, inclusiv foite și tuburi pentru țigarete, filtre pentru țigarete, recipiente de tutun, tabachere pentru țigarete și scrumiere pentru fumători, pipe, dispozitive de buzunar pentru rularea țigaretelor, brichete pentru fumători; chibrituri; bețe de tutun, produse din tutun pentru a fi încălzite, dispozitive electronice și părți ale acestora pentru încălzirea țigaretelor sau a tutunului pentru eliberarea de aerosoli care conțin nicotină pentru inhalare; soluții de nicotină lichidă pentru utilizare în țigări electronice; dispozitive electronice de fumat; țigări electronice; țigări electronice folosite ca înlocuitori ai țigărilor tradiționale; dispozitive electronice pentru inhalarea aerosolilor care conțin nicotină; dispozitive de vaporizare orale pentru fumători, produse din tutun și înlocuitori de tutun; articole pentru țigări electronice destinate fumătorilor; piese și accesorii pentru produsele sus-menționate incluse în clasa 34; stingătoare pentru țigarete și țigări de foi încălzite, precum și pentru bețe de tutun încălzite; huse pentru țigări electronice reîncărcabile.

(210) **056838**

(220) 21.01.2026

(730) **DES CHAMPS S.R.L., MD**

Str. Moara Roșie nr. 5E, ap. 8,
MD-2005, Chișinău, Republica Moldova

(540)



(591) Culori revendicate: alb, verde.

(511) NCL(13-2026)

07 - incubatoare pentru ouă, mașini pentru zdrobirea tulpinilor, concasoare, concasoare de uz industrial, concasoare de furaje, concasoare pentru brichete furajere (tocători de furaje), mașini de destrămat de uz industrial, mașini tocătoare, tocătoare de lemn (mașini), mori pentru cereale (mașini), mori (mașini), râșnițe electrice de piper, mori și mașini de râșnit.

(531) CFE(10) 06.19.13; 06.19.15; 07.01.13;
26.04.16; 26.04.18; 27.05.10; 29.01.12.

(210) **056839**

(220) 21.01.2026

(730) **MATVEICIUC Nichita, MD**

Str. Dimineții nr. 63, ap. 58,
MD-2002, Chișinău, Republica Moldova

(540)



- (511) NCL(13-2026)
 43 - servicii de alimentație publică; servicii de cazare temporară.
 (531) CFE(10) 01.02.02; 03.04.15; 03.05.02; 04.03.03; 04.03.19; 10.01.12; 24.11.18; 26.13.25; 27.05.01.

- (210) **056841**
 (220) 20.01.2026
 (730) **BUSUIOC Elisaveta, MD**
 Str. Luceafărul nr. 45, MD-2093,
 Grătiești, Chișinău, Republica Moldova
 (540)



- (511) NCL(13-2026)
 18 - genți din imitație de piele, genți sport, genți de plajă, genți casual, genți pentru laptop, genți de voiaj, rucsacuri, genți textile și din materiale similare, genți pentru alimente, genți pentru cosmetice;
 25 - îmbrăcăminte, haine casual, haine sport, lenjerie, pijamale, accesorii textile, încălțăminte sport, încălțăminte casual, încălțăminte de plajă, articole care servesc la acoperirea capului, și anume șepci, căciuli, bențițe;
 35 - publicitate; administrarea, organizarea și managementul afacerilor; lucrări de birou; servicii de vânzare angro și cu amănuntul prin intermediul magazinelor on-line; servicii de comerț electronic; promovarea și comercializarea produselor prin Internet și rețele sociale.
 (531) CFE(10) 26.11.08; 27.05.08.

- (210) **056842**
 (220) 23.01.2026
 (730) **BESCHIERU Daria, MD**
 Str. Nicolae Milescu Spătarul nr. 23, ap. 79,
 MD-2075, Chișinău, Republica Moldova
 (540)



- (511) NCL(13-2026)
 33 - băuturi alcoolice, cu excepția berii; preparate alcoolice pentru fabricarea băuturilor.

- (210) **056844**
 (220) 16.01.2026
 (730) **BERCON-AUTO S.R.L., MD**
 Str. Cartușa nr. 50/3, ap. 45, MD-2003,
 Durlești, Chișinău, Republica Moldova
 (540)



- (591) Culori revendicate: violet de diferite nuanțe, roz de diferite nuanțe, bej.
 (511) NCL(13-2026)
 09 - aparate și instrumente științifice, pentru cercetare, de navigare, geodezice, fotografice, cinematografice, audiovizuale, optice, de cântărire, de măsurare, de semnalizare, de detectare, de testare, de verificare, de salvare și didactice; aparate și instrumente pentru conducerea, distribuția, transformarea, acumularea, reglarea sau controlul distribuției sau utilizării energiei electrice; aparate și instrumente pentru înregistrarea, transmiterea, reproducerea sau procesarea sunetului, imaginilor sau a datelor; fișiere multimedia înregistrate și descărcabile, software pentru calculatoare, suporturi media digitale sau analogice de înregistrare și de stocare fără conținut; mecanisme pentru aparate cu preplată; case de marcat, dispozitive de calculat; calculatoare și dispozitive periferice pentru calculatoare; costume de scafandru, măști pentru scafandri, dopuri de urechi pentru scafandri, clești de nas pentru scafandri, mănuși pentru scafandri, aparate de respirat pentru înot subacvatic; extincitoare;

- 12 - vehicule; aparate de locomoție terestră, aeriană sau navală;
- 35 - publicitate; administrarea, organizarea și managementul afacerilor; lucrări de birou;
- 38 - servicii de telecomunicații;
- 39 - transport; ambalarea și depozitarea mărfurilor; organizarea de călătorii.

(531) CFE(10) 27.05.10; 29.01.13.

- (210) **056845**
 (220) 20.01.2026
 (730) **SOLOVIOVA Irina, MD**
 Str. Moldova nr. 2,
 MD-6801, Ialoveni, Republica Moldova

(540)



- (511) NCL(13-2026)
 35 - publicitate; administrarea, organizarea și managementul afacerilor; lucrări de birou;
- 43 - servicii de alimentație publică; servicii de cazare temporară.
- (531) CFE(10) 11.03.02; 11.03.20; 27.05.09.

- (210) **056846**
 (220) 21.01.2026
 (730) **Clubul Sportiv pentru Copii și Tineret „BUIUCANI”, asociație obștească, MD**
 Str. Ghidighici nr. 1/1,
 MD-2069, Chișinău, Republica Moldova

(540)



- (591) Culori revendicate: alb, albastru, galben.
 (511) NCL(13-2026)
 25 - îmbrăcăminte, încălțăminte, articole care servesc la acoperirea capului;
- 41 - educație; instruire; divertisment; activități sportive și culturale.
- (531) CFE(10) 03.01.08; 03.01.16; 04.03.03; 23.01.01; 23.01.25; 24.01.09; 24.01.12; 29.01.13.

- (210) **056847**
 (220) 22.01.2026
 (730) **DRIVE LOUNGE S.R.L., MD**
 Str. Liviu Deleanu nr. 10/9, ap. D105,
 MD-2003, Durlăști, Chișinău, Republica Moldova

(540)



- (511) NCL(13-2026)
 12 - vehicule; aparate de locomoție terestră, aeriană sau navală;
 37 - servicii de construcții; servicii de instalații și reparații; extracții miniere, foraje pentru extracția de petrol și gaze;
 39 - transport; ambalarea și depozitarea mărfurilor; organizarea de călătorii;
 43 - servicii de alimentație publică; servicii de cazare temporară.
 (531) CFE(10) 07.11.10; 27.03.15; 27.05.08.

(210) **056848**
 (220) 22.01.2026
 (730) **VANDI S.R.L., MD**
 Str. Burebista nr. 106,
 MD-2038, Chișinău, Republica Moldova
 (540)

**NOR
 PLAST**

- (511) NCL(13-2026)
 12 - vehicule; aparate de locomoție terestră, aeriană sau navală;
 27 - covoare, preșuri, rogojini, linoleum și alte produse pentru acoperirea podelelor; tapete murale, nu din materiale textile;
 35 - publicitate; administrarea, organizarea și managementul afacerilor; lucrări de birou.
 (531) CFE(10) 27.01.03; 27.05.09.

(210) **056849**
 (220) 22.01.2026
 (730) **VANDI S.R.L., MD**
 Str. Burebista nr. 106,
 MD-2038, Chișinău, Republica Moldova

(540)

Lidec

- (511) NCL(13-2026)
 12 - vehicule; aparate de locomoție terestră, aeriană sau navală;
 27 - covoare, preșuri, rogojini, linoleum și alte produse pentru acoperirea podelelor; tapete murale, nu din materiale textile;
 35 - publicitate; administrarea, organizarea și managementul afacerilor; lucrări de birou.
 (531) CFE(10) 01.15.15; 27.03.12; 27.05.08.

(210) **056850**
 (220) 22.01.2026
 (730) **VANDI S.R.L., MD**
 Str. Burebista nr. 106,
 MD-2038, Chișinău, Republica Moldova
 (540)

Unidec

- (511) NCL(13-2026)
 12 - vehicule; aparate de locomoție terestră, aeriană sau navală;
 27 - covoare, preșuri, rogojini, linoleum și alte produse pentru acoperirea podelelor; tapete murale, nu din materiale textile;
 35 - publicitate; administrarea, organizarea și managementul afacerilor; lucrări de birou.
 (531) CFE(10) 01.15.15; 27.03.12; 27.05.08.

(210) **056851**
 (220) 22.01.2026
 (730) **NOVUM-GROUP S.R.L., MD**
 Str. Moldova nr. 12, ap. 68, MD-2089,
 Ciorescu, Chișinău, Republica Moldova

(540)

INSTRUMENTALL

(511) NCL(13-2026)

07 - mașini, mașini-unelte, unelte acționate electric; motoare, cu excepția celor pentru vehiculele terestre; componente de cuplare și transmisie a mașinilor, cu excepția celor pentru vehiculele terestre; unelte agricole, altele decât uneltele de mână, acționate manual; incubatoare pentru ouă; mașini automate de vânzare.

(210) **056852**

(220) 22.01.2026

(730) **NOVUM-GROUP S.R.L., MD**

Str. Moldova nr. 12, ap. 68, MD-2089,
Ciorescu, Chișinău, Republica Moldova

(540)

ALLIGATOR

(511) NCL(13-2026)

07 - mașini, mașini-unelte, unelte acționate electric; motoare, cu excepția celor pentru vehiculele terestre; componente de cuplare și transmisie a mașinilor, cu excepția celor pentru vehiculele terestre; unelte agricole, altele decât uneltele de mână, acționate manual; incubatoare pentru ouă; mașini automate de vânzare.

(210) **056853**

(220) 26.01.2026

(730) **ASFARMA MEDIKAL DENTAL URUNLER VE ILAC SANAYI TICARET ANONIM ŞİRKETI, ISTANBUL, SUCURSALA CHIȘINĂU, MD**

Bd. Moscova nr. 17/4,
MD-2068, Chișinău, Republica Moldova

(540)

FOREMES

(511) NCL(13-2026)

05 - preparate farmaceutice, medicale și de uz veterinar; produse igienice de uz medical; alimente și substanțe dietetice adaptate în scopuri medicale sau veterinare, alimente pentru bebeluși; suplimente dietetice pentru oameni și animale; plasturi adezivi, materiale pentru pansamente; materiale pentru plombarea dinților și pentru mulaje dentare; dezinfectante; produse pentru distrugerea animalelor dăunătoare; fungicide, erbicide.

(210) **056854**

(220) 26.01.2026

(730) **ASFARMA MEDIKAL DENTAL URUNLER VE ILAC SANAYI TICARET ANONIM ŞİRKETI, ISTANBUL, SUCURSALA CHIȘINĂU, MD**

Bd. Moscova nr. 17/4,
MD-2068, Chișinău, Republica Moldova

(540)

MOKSENTRA

(511) NCL(13-2026)

05 - preparate farmaceutice, medicale și de uz veterinar; produse igienice de uz medical; alimente și substanțe dietetice adaptate în scopuri medicale sau veterinare, alimente pentru bebeluși; suplimente dietetice pentru oameni și animale; plasturi adezivi, materiale pentru pansamente; materiale pentru plombarea dinților și pentru mulaje dentare; dezinfectante; produse pentru distrugerea animalelor dăunătoare; fungicide, erbicide.

(210) **056855**

(220) 26.01.2026

(730) **ASFARMA MEDIKAL DENTAL URUNLER VE ILAC SANAYI TICARET ANONIM ŞİRKETI, ISTANBUL, SUCURSALA CHIȘINĂU, MD**

Bd. Moscova nr. 17/4,
MD-2068, Chișinău, Republica Moldova

(540)

SOLODOPA

(511) NCL(13-2026)

05 - preparate farmaceutice, medicale și de uz veterinar; produse igienice de uz medical; alimente și substanțe dietetice adaptate în scopuri medicale sau veterinare, alimente pentru bebeluși; suplimente dietetice pentru oameni și animale; plasturi adezivi, materiale pentru pansamente; materiale pentru plombarea dinților și pentru mulaje dentare; dezinfectante; produse pentru distrugerea animalelor dăunătoare; fungicide, erbicide.

(210) 056856

(220) 26.01.2026

(730) **ASFARMA MEDIKAL DENTAL URUNLER VE ILAC SANAYI TICARET ANONIM ŞİRKETİ, ISTANBUL, SUCURSALA CHIŞINĂU, MD**

Bd. Moscova nr. 17/4,

MD-2068, Chişinău, Republica Moldova

(540)

PAKSEROT

(511) NCL(13-2026)

05 - preparate farmaceutice, medicale și de uz veterinar; produse igienice de uz medical; alimente și substanțe dietetice adaptate în scopuri medicale sau veterinare, alimente pentru bebeluși; suplimente dietetice pentru oameni și animale; plasturi adezivi, materiale pentru pansamente; materiale pentru plombarea dinților și pentru mulaje dentare; dezinfectante; produse pentru distrugerea animalelor dăunătoare; fungicide, erbicide.

(210) 056858

(220) 22.01.2026

(730) **NATURAL OIL S.R.L., MD**

Str. Columna nr. 106,

MD-2004, Chişinău, Republica Moldova

(540)



(591) Culori revendicate: verde, negru.

(511) NCL(13-2026)

01 - produse chimice destinate industriei, științelor, fotografiei, agriculturii, horticulturii și silviculturii; rășini artificiale în stare brută, materiale plastice în stare brută; compoziții pentru stingerea și prevenirea incendiilor; preparate pentru călire și sudură; substanțe pentru tăbăcirea blănurilor și pieilor de animale; adezivi pentru utilizare în industrie; compost, gunoi de grajd, îngrășăminte; preparate biologice pentru utilizare în industrie și știință;

35 - publicitate; administrarea, organizarea și managementul afacerilor; lucrări de birou.

(531) CFE(10) 24.17.02; 24.17.07; 27.05.15; 29.01.12.

(210) 056859

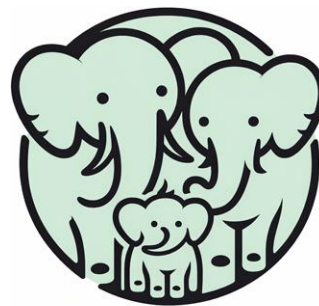
(220) 23.01.2026

(730) **ASISTENȚĂ PSIHOLGICĂ S.R.L., MD**

Str. Mălina Mică nr. 46, ap. 3,

MD-2025, Chişinău, Republica Moldova

(540)



Elistudio

- (591) Culori revendicate: verde, negru.
 (511) NCL(13-2026)
 41 - educație; instruire; divertisment; activități sportive și culturale.
 (531) CFE(10) 03.02.01; 03.02.03; 03.02.26; 26.01.15; 27.05.01; 29.01.12.

- (210) **056862**
 (220) 27.01.2026
 (730) **UAB „Farmlyga”, LT**
 Antakalnio street 48A-304, LT-12304 Vilnius, Lituania
 (540)

ETINERV

- (511) NCL(13-2026)
 05 - preparate farmaceutice și medicale; produse igienice pentru uz medical; alimente și substanțe dietetice adaptate în scopuri medicale sau veterinare, alimente pentru bebeluși; suplimente dietetice pentru consumul uman; suplimente alimentare cu antioxidanți, suplimente alimentare cu efecte neuroprotectoare, neurotrofice, analgezice și metabolice.

- (210) **056863**
 (220) 27.01.2026
 (730) **GOLIMP-ART S.R.L., MD**
 Str. Mihail Sadoveanu nr. 42/6, MD-2075, Chișinău, Republica Moldova
 (540)



- (591) Culori revendicate: verde, galben, roșu, roz, albastru, auriu, alb.
 (511) NCL(13-2026)
 35 - publicitate; administrarea, organizarea și managementul afacerilor; lucrări de birou.

- (531) CFE(10) 27.05.03; 29.01.15.

- (210) **056864**
 (220) 26.01.2026
 (730) **COVILID CONSTRUCT S.R.L., MD**
 Str. Dacia f/n, MD-5801, Telenești, Republica Moldova
 (540)



ERGOMAG

- (511) NCL(13-2026)
 35 - publicitate; administrarea, organizarea și managementul afacerilor; lucrări de birou.
 (531) CFE(10) 02.01.01; 02.01.23; 18.01.19; 27.05.01.

- (210) **056865**
 (220) 26.01.2026
 (730) **COVILID CONSTRUCT S.R.L., MD**
 Str. Dacia f/n, MD-5801, Telenești, Republica Moldova
 (540)



- (511) NCL(13-2026)
 35 - publicitate; administrarea, organizarea și managementul afacerilor; lucrări de birou.
 (531) CFE(10) 20.01.01; 20.01.05; 26.03.23; 26.13.01; 27.05.09.

- (210) **056866**
 (220) 26.01.2026

(730) **COVIDID CONSTRUCT S.R.L., MD**
Str. Dacia f/n,
MD-5801, Telenești, Republica Moldova
(540)



(511) NCL(13-2026)
12 - vehicule; aparate de locomoție terestră, aeriană sau navală;
35 - publicitate; administrarea, organizarea și managementul afacerilor; lucrări de birou;
37 - servicii de construcții; servicii de instalații și reparații; extracții miniere, foraje pentru extracția de petrol și gaze.
(531) CFE(10) 15.09.10; 18.01.19; 18.01.23; 27.05.01.

(210) **056867**
(220) 27.01.2026
(730) **ECOTRADE MIRELLI S.R.L., MD**
Bd. Traian nr. 5/2, ap. 49,
MD-2060, Chișinău, Republica Moldova
(540)



(591) Culori revendicate: gri, negru.
(511) NCL(13-2026)
31 - produse agricole, de acvacultură, horticoale și forestiere, brute și neprelucrate; cereale și semințe crude și neprocesate; fructe și legume proaspete, plante aromatice proaspete; plante și flori naturale; bulbi, răsaduri și semințe pentru plantare; animale vii; hrană și băuturi pentru animale; malț;
35 - publicitate; administrarea, organizarea și managementul afacerilor; lucrări de birou.

94

(531) CFE(10) 03.06.03; 27.03.03; 27.05.08; 29.01.12.

(210) **056868**
(220) 27.01.2026
(730) **ECOTRADE MIRELLI S.R.L., MD**
Bd. Traian nr. 5/2, ap. 49,
MD-2060, Chișinău, Republica Moldova
(540)

Mirelli

(511) NCL(13-2026)
31 - produse agricole, de acvacultură, horticoale și forestiere, brute și neprelucrate; cereale și semințe crude și neprocesate; fructe și legume proaspete, plante aromatice proaspete; plante și flori naturale; bulbi, răsaduri și semințe pentru plantare; animale vii; hrană și băuturi pentru animale; malț;
35 - publicitate; administrarea, organizarea și managementul afacerilor; lucrări de birou.

(210) **056869**
(220) 06.01.2026
(730) **MANEA Oleg, MD**
Str. Academician Sergiu Rădăuțeanu nr. 16,
MD-2045, Chișinău, Republica Moldova
(540)



- (591) Culori revendicate: auriu de diferite nuanțe, brun de diferite nuanțe.
- (511) NCL(13-2026)
- 29 - carne, pește, păsări și vânat; extracte din carne de uz culinar; fructe, legume și alge marine conservate, congelate, uscate și fier-te; jeleuri, dulcețuri, compoturi; ouă; lapte, brânzeturi, unt, iaurt și alte produse lactate; uleiuri și grăsimi comestibile;
- 35 - publicitate; administrarea, organizarea și managementul afacerilor; lucrări de birou;
- 43 - servicii de alimentație publică; servicii de cazare temporară.
- (531) CFE(10) 26.04.18; 26.11.01; 27.05.01; 28.03.00; 29.01.12.

- (210) **056870**
- (220) 06.01.2026
- (730) **Yibin Kaiyi Automobile Co., Ltd., CN**
No. 7, Section 4, West Section of North Yangtze Road, Lingang Economic and Technological Development Zone, Yibin City, Sichuan Province, China
- (540)



- (511) NCL(13-2026)
- 12 - mașini; vehicule de locomoție terestră, aeriană, navală și pe calea ferată; mașini fără conducător (mașini autonome); hamuri de siguranță pentru scaune de vehicule; tapițerii pentru vehicule; volane pentru vehicule; mașini; mașini fără conducător; capote de motoare pentru vehicule; butuci de roată pentru vehicule; geamuri de vehicule; oglinzi retrovizoare laterale pentru vehicule.
- (531) CFE(10) 26.03.23; 27.05.25.

- (210) **056871**
- (220) 28.01.2026
- (730) **SPORT ACCES S.R.L., MD**
MD-6234, Pepeni, Sîngerei, Republica Moldova

(540)

AUTOACCES

- (511) NCL(13-2026)
- 35 - publicitate; administrarea, organizarea și managementul afacerilor; lucrări de birou;
- 37 - servicii de construcții; servicii de instalații și reparații; extracții miniere, foraje pentru extracția de petrol și gaze.

- (210) **056872**
- (220) 23.01.2026
- (730) **PURICE Alexandru, MD**
MD-5032, Prajila, Florești, Republica Moldova
- (540)



- (511) NCL(13-2026)
- 01 - produse chimice destinate industriei, științelor, fotografiei, agriculturii, horticulturii și silviculturii; rășini artificiale în stare brută, materiale plastice în stare brută; compoziții pentru stingerea și prevenirea incendiilor; preparate pentru călire și sudură; substanțe pentru tăbăcirea blănurilor și pieilor de animale; adezivi pentru utilizare în industrie; compost, gunoi de grajd, îngrășăminte; preparate biologice pentru utilizare în industrie și știință;
- 05 - preparate farmaceutice, medicale și de uz veterinar; produse igienice de uz medical; alimente și substanțe dietetice adaptate în scopuri medicale veterinare, alimente pentru bebeluși; suplimente dietetice pentru oameni și animale; plasturi adezivi, materiale pentru pansamente; materiale pentru plombarea dinților și pentru mulaje dentare; dezinfectante; produse pentru distrugerea animalelor dăunătoare; fungicide, erbicide;
- 31 - produse agricole, de acvacultură, horticoale și forestiere, brute și neprelucrate; cereale și

semințe crude și neprocesate; fructe și legume proaspete, plante aromatice proaspete; plante și flori naturale; bulbi, răsaduri și semințe pentru plantare; animale vii; hrană și băuturi pentru animale; malt;

35 - publicitate; administrarea, organizarea și managementul afacerilor; lucrări de birou.

(531) CFE(10) 05.03.11; 05.03.13; 05.03.15; 27.05.07.

(210) **056873**

(220) 28.01.2026

(310) 4331410

(320) 30.07.2025

(330) ES

(730) **BOSTIK SA, FR**

51, Esplanade du Général de Gaulle, La Défense, 92800 PUTEAUX, Franța

(540)



(591) Culori revendicate: albastru, alb, verde, roșu, galben, portocaliu, negru, gri.

(511) NCL(13-2026)

01 - adezivi pentru uz industrial; grunduri (adezivi), și anume lipiciuri (apreturi); adezivi utilizați în industria construcțiilor; materiale de etanșare (acoperiri), și anume chituri de etanșare pentru uz industrial, compuși chimici de etanșare; lianți de etanșare, și anume adezivi utilizați ca materiale de îmbinare (industrial), adezivi pentru uz industrial, lianți de uz industrial; materiale adezive pentru construcții; adezivi utilizate în industria construcțiilor;

17 - materiale de etanșare izolante; produse de etanșare, și anume garnituri de etanșare, materiale de umplere, materiale de etanșare;

garnituri pentru îmbinări; compuși pentru etanșarea rosturilor în construcții; materiale de etanșare pentru îmbinări în construcții.

(531) CFE(10) 03.11.10; 27.05.24; 29.01.15.

(210) **056874**

(220) 06.01.2026

(730) **GHITENȘTEIN Danil, MD**

Str. Mihai Eminescu nr. 60, ap. 7,
MD-2001, Chișinău, Republica Moldova

(540)

URSAR

(511) NCL(13-2026)

33 - băuturi alcoolice, cu excepția berii; preparate alcoolice pentru fabricarea băuturilor.

(210) **056875**

(220) 29.01.2026

(730) **BUCURIA DULCE S.R.L., MD**

Str. Mesager nr. 5/2, ap. 207,
MD-2069, Chișinău, Republica Moldova

(540)

DERBY

(511) NCL(13-2026)

30 - cafea, ceai, cacao și înlocuitori ai acestora; orez, paste făinoase și tăiței; tapioca și sago; făină și preparate din cereale; pâine, produse de patiserie și cofetărie; ciocolată; înghețată, șerbaturi și alte înghețate comestibile; zahăr, miere, sirop de melasă; drojdie, praf de copt; sare, condimente, mirodenii, plante aromatice conservate; oțet, sosuri și alte condimente; gheață (apă înghețată).

(210) **056876**

(220) 29.01.2026

(730) **BUCURIA DULCE S.R.L., MD**

Str. Mesager nr. 5/2, ap. 207,
MD-2069, Chișinău, Republica Moldova

(540)

INTRIGA

(511) NCL(13-2026)

30 - cafea, ceai, cacao și înlocuitori ai acestora; orez, paste făinoase și tăiței; tapioca și sago; făină și preparate din cereale; pâine, produse de patiserie și cofetărie; ciocolată; înghețată, șerburi și alte înghețate comestibile; zahăr, miere, sirop de melasă; drojdie, praf de copt; sare, condimente, mirodenii, plante aromatice conservate; oțet, sosuri și alte condimente; gheață (apă înghețată).

(210) **056877**

(220) 29.01.2026

(730) **BUCURIA DULCE S.R.L., MD**

Str. Mesager nr. 5/2, ap. 207,
MD-2069, Chișinău, Republica Moldova

(540)

BINGO

(511) NCL(13-2026)

30 - cafea, ceai, cacao și înlocuitori ai acestora; orez, paste făinoase și tăiței; tapioca și sago; făină și preparate din cereale; pâine, produse de patiserie și cofetărie; ciocolată; înghețată, șerburi și alte înghețate comestibile; zahăr, miere, sirop de melasă; drojdie, praf de copt; sare, condimente, mirodenii, plante aromatice conservate; oțet, sosuri și alte condimente; gheață (apă înghețată).

(210) **056878**

(220) 29.01.2026

(730) **LUPAȘCU Grigore, MD**

Str. Buiucani nr. 6, ap. 43B,
MD-2008, Chișinău, Republica Moldova

(540)



(511) NCL(13-2026)

41 - educație; instruire; divertisment; activități sportive și culturale.

(531) CFE(10) 01.15.11; 26.04.16; 27.05.03.

(210) **056880**

(220) 27.01.2026

(730) **ZELIZNÎI Vasilii, MD**

f/s,

MD-4731, Larga, Briceni, Republica Moldova

(540)



(511) NCL(13-2026)

35 - publicitate; administrarea, organizarea și managementul afacerilor; lucrări de birou;

41 - educație; instruire; divertisment; activități sportive și culturale.

(531) CFE(10) 02.01.23; 02.03.23; 02.07.23; 27.03.02.

(210) **056881**

(220) 29.01.2026

(730) **BUCURIA DULCE S.R.L., MD**

Str. Mesager nr. 5/2, ap. 207,
MD-2069, Chișinău, Republica Moldova

(540)

MUR

(511) NCL(13-2026)

30 - cafea, ceai, cacao și înlocuitori ai acestora; orez, paste făinoase și tăiței; tapioca și sago; făină și preparate din cereale; pâine, produse de patiserie și cofetărie; ciocolată; înghețată, șerbeturi și alte înghețate comestibile; zahăr, miere, sirop de melasă; drojdie, praf de copt; sare, condimente, mirodenii, plante aromatice conservate; oțet, sosuri și alte condimente; gheață (apă înghețată).

(210) **056882**

(220) 29.01.2026

(730) **BUCURIA DULCE S.R.L., MD**

Str. Mesager nr. 5/2, ap. 207,
MD-2069, Chișinău, Republica Moldova

(540)

MUCHACHA

(511) NCL(13-2026)

30 - cafea, ceai, cacao și înlocuitori ai acestora; orez, paste făinoase și tăiței; tapioca și sago; făină și preparate din cereale; pâine, produse de patiserie și cofetărie; ciocolată; înghețată, șerbeturi și alte înghețate comestibile; zahăr, miere, sirop de melasă; drojdie, praf de copt; sare, condimente, mirodenii, plante aromatice conservate; oțet, sosuri și alte condimente; gheață (apă înghețată).

(210) **056883**

(220) 29.01.2026

(730) **BUCURIA DULCE S.R.L., MD**

Str. Mesager nr. 5/2, ap. 207,
MD-2069, Chișinău, Republica Moldova

(540)

BACARA

(511) NCL(13-2026)

30 - cafea, ceai, cacao și înlocuitori ai acestora; orez, paste făinoase și tăiței; tapioca și sago; făină și preparate din cereale; pâine, produse de patiserie și cofetărie; ciocolată; înghețată, șerbeturi și alte înghețate comestibile; zahăr, miere, sirop de melasă; drojdie, praf de copt; sare, condimente, mirodenii, plante aromatice conservate; oțet, sosuri și alte condimente; gheață (apă înghețată).

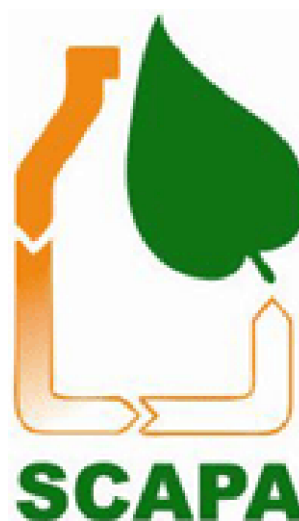
(210) **056884**

(220) 15.01.2026

(730) **Asociația Industriei pentru Protecția Plantelor din România (AIPROM) București, Sucursala Chișinău, MD**

Str. Moara Roșie nr. 5A, of. 4,
MD-2005, Chișinău, Republica Moldova

(540)



(591) Culori revendicate: portocaliu de diferite nuanțe, verde, alb.

(511) NCL(13-2026)

35 - publicitate; administrarea, organizarea și managementul afacerilor; lucrări de birou;

39 - transport; ambalarea și depozitarea mărfurilor; organizarea de călătorii;

40 - tratarea materialelor; reciclarea gunoaielor și deșeurilor; filtrarea aerului și tratarea apei; servicii de imprimare; conservarea alimentelor și a băuturilor;

41 - educație; instruire; divertisment; activități sportive și culturale.

(531) CFE(10) 05.03.14; 24.15.03; 24.15.11;
24.17.19; 27.05.01; 29.01.13.

(210) **056885**

(220) 22.01.2026

(730) **Tianjin Fohoway Technology Development Co., Ltd., CN**

No.16 Hongsheng Avenue, Huaming Subdistrict Dongli District, Tianjin, China

(540)

FUNDESEE

(511) NCL(13-2026)

03 - săpun; lapte de curățare de uz cosmetic; șampon; preparate pentru spălare; substanțe pentru îndepărtarea petelor; produse de curățat; uleiuri eterice; preparate cosmetice pentru baie; ruj de buze; măști de frumusețe; farduri; trusă de machiaj formată din fond de ten, rimel, fard de obraz, luciu de buze și ruj (cu excepția perilor și bureților); fard de pleoape; mascara; pudră pentru față; creioane dermatografe; farduri pentru obraz și buze; farduri cosmetice; produse de parfumerie; creioane pentru sprâncene; preparate cosmetice pentru slăbire; produse de protecție solară; pastă de dinți.

(210) **056887**

(220) 22.01.2026

(730) **PODLUBNEAC Valeria, MD**

Bd. Grigore Vieru nr. 16,
MD-2005, Chișinău, Republica Moldova

(540)



(591) Culori revendicate: roz, negru.

(511) NCL(13-2026)

42 - servicii de design de brand, design de cărți de vizită, servicii de design de vehicule, servicii de consultanță în design vestimentar, decorațiuni interioare, servicii de design interior și exterior, servicii de consultanță în materie de decorațiuni interioare, proiectarea sistemelor informatice, servicii de consultanță pentru proiectarea sistemelor informaționale, proiectare de site-uri web, servicii de creare de pagini web de Internet, proiectare de software de realitate virtuală, creare și design de indexuri de informații bazate pe site-uri web pentru alte persoane (servicii de tehnologia informației).

(531) CFE(10) 27.05.09; 29.01.12.

(210) **056888**

(220) 27.01.2026

(730) **ȘOMPOL Vladislav, MD**

Str. Alba Iulia nr. 75/22, ap. 521,
MD-2071, Chișinău, Republica Moldova

(540)



- (591) Culori revendicate: negru, roșu.
 (511) NCL(13-2026)
 12 - vehicule; aparate de locomoție terestră, aeriană sau navală;
 17 - cauciuc, gutapercă, gumă, azbest, mică, neprelucrate și semiprelucrate, și înlocuitori pentru toate aceste materiale; materiale plastice și rășini extrudate destinate utilizării în producție; materiale de călăfătuire, etanșare și izolare; țevi, tuburi și furtunuri flexibile, nemetalice;
 35 - publicitate; administrarea, organizarea și managementul afacerilor; lucrări de birou;
 36 - servicii financiare, monetare și bancare; servicii de asigurări; servicii imobiliare;
 39 - transport; ambalarea și depozitarea mărfurilor; organizarea de călătorii;
 41 - educație; instruire; divertisment; activități sportive și culturale.
 (531) CFE(10) 18.01.01; 18.01.09; 18.01.21; 18.01.23; 27.05.01; 29.01.12.

-
- (210) **056889**
 (220) 29.01.2026
 (730) **Ascenza Agro, S.A., PT**
 Avenida do Rio Tejo - Herdade das Praias - 2910-440 Setúbal, Portugalia
 (540)

FOLPEC

- (511) NCL(13-2026)
 05 - pesticide, fungicide de uz agricol, erbicide, insecticide de uz agricol, biocide.

-
- (210) **056892**
 (220) 29.01.2026
 (730) **Arnest UniRus LLC, RU**
 13, Sergeya Makeeva Str., Moscow, 123022, Federația Rusă
 (540)

Маленькая фея

- (511) NCL(13-2026)
 03 - săpunuri; produse de parfumerie; apă de colonie; uleiuri esențiale; preparate cosmetice pentru păr și pielea capului; șampoane și balsamuri; vopsele pentru păr; preparate pentru coafarea și fixarea părului; paste de dinți; ape de gură, nu pentru uz medical; produse cosmetice pentru îngrijirea cavității bucale și a dinților; produse pentru scopuri igienice (altele decât cele utilizate în scopuri medicale); articole de toaletă (altele decât cele utilizate în scopuri medicale); preparate cosmetice pentru baie și pentru duș; produse cosmetice pentru îngrijirea pielii; uleiuri (cosmetice); creme și loțiuni pentru piele; produse cosmetice pentru bronzare și pentru protecție solară; produse cosmetice pentru uz personal; creme cosmetice pentru mâini; preparate pentru îngrijirea unghiilor; oja de unghii; preparate pentru îndepărtarea lacului de pe unghii; vaselină rectificată, de uz cosmetic; produse cosmetice de protecție a buzelor; pudră de talc pentru toaletă; dischete, șervețele sau prosoape umede sau impregnate cu preparate de curățare; măști pentru față; cosmetice.
 (531) CFE(10) 28.05.00.

-
- (210) **056893**
 (220) 30.01.2026
 (730) **MOLDAVSCHII STANDART S.R.L., întreprindere cu capital străin, fabrică de vinuri și divinuri, MD**
 Str. Iu. Gagarin nr. 27, MD-7422, Tvardița, Taraclia, Republica Moldova
 (540)

KAISER

- (511) NCL(13-2026)
 33 - băuturi alcoolice, cu excepția berii; preparate alcoolice pentru fabricarea băuturilor.

-
- (210) **056894**
 (220) 30.01.2026
 (730) **SANDU Iuliana, MD**
 Str-la 3 Tineretului nr. 13, MD-2003, Durlești, Chișinău, Republica Moldova

(540)

ÍS

servicii de cercetare și creație, referitoare la acestea; servicii de analiză industrială, cercetare industrială și proiectare industrială; servicii de control al calității și de autentificare; crearea și dezvoltarea calculatoarelor și programelor de calculator;

- 44 - servicii medicale; servicii veterinare; servicii de îngrijire igienică și de înfrumusețare pentru oameni sau animale; servicii de agricultură, acvacultură, horticultură și silvicultură.

(531) CFE(10) 27.05.07.

IULIANA SANDU

(511) NCL(13-2026)

- 03 - cosmetice și produse de toaletă nemedicinale; produse nemedicinale pentru curățarea dinților; parfumuri; preparate pentru albit și alte substanțe pentru spălat; preparate pentru curățare, lustruire și șlefuire;
- 14 - metale prețioase și aliajele lor; bijuterii, pietre prețioase și semiprețioase; instrumente de ceasornicărie și pentru măsurarea timpului;
- 16 - hârtie și carton; produse de imprimare; articole pentru legătorie; fotografii; articole de papetărie și de birou, cu excepția mobilei; adezivi pentru papetărie sau menaj; materiale de desen și materiale pentru artiști; pensule; materiale didactice și de instruire; foi, folii și pungi din plastic pentru împachetare și ambalare; caractere și clișee tipografice;
- 18 - piele și imitații de piele; piei de animale; genți de voiaj și de transport; umbrele și parasolare; bastoane; bice, harnașament și articole de șelărie; zgărzi, lese și îmbrăcăminte pentru animale;
- 21 - ustensile și recipiente pentru menaj sau de bucătărie; articole de bucătărie și veselă, cu excepția furculițelor, cuțitelor și lingurilor; piepteni și bureți; perii, cu excepția pensulelor; materiale pentru perii; articole pentru curățare; sticlă brută sau semiprelucrată, cu excepția sticlei pentru construcții; sticlărie, porțelan și ceramică;
- 35 - publicitate; administrarea, organizarea și managementul afacerilor; lucrări de birou;
- 41 - educație; instruire; divertisment; activități sportive și culturale;
- 42 - servicii științifice și tehnologice, precum și

(210) 056896

(220) 19.01.2026

(730) LAZAR Nistor, MD

Str. Bogdan Voievod nr. 1F, ap. 25,
MD-2068, Chișinău, Republica Moldova

(540)



Gala
Premiilor
Literare
BOOKZONE

(511) NCL(13-2026)

- 16 - hârtie și carton; produse de imprimare; articole pentru legătorie; fotografii; articole de papetărie și de birou, cu excepția mobilei; adezivi pentru papetărie sau menaj; materiale de desen și materiale pentru artiști; pensule; materiale didactice și de instruire; foi, folii și pungi din plastic pentru împachetare și ambalare; caractere și clișee tipografice;
- 35 - publicitate; administrarea, organizarea și managementul afacerilor; lucrări de birou.

(531) CFE(10) 02.01.16; 02.01.23; 20.01.01; 20.01.03; 20.07.01; 20.07.02; 27.05.09.

(210) 056897

(220) 21.01.2026

(730) LAZAR Nistor, MD

Str. Bogdan Voievod nr. 1F, ap. 25,
MD-2068, Chișinău, Republica Moldova

(540)



(591) Culori revendicate: verde.

(511) NCL(13-2026)

10 - aparate și instrumente chirurgicale, medicale, dentare și veterinare; membre, ochi și dinți artificiali; articole ortopedice; materiale de sutură; dispozitive terapeutice și de asistență, adaptate pentru persoanele cu handicap; aparate de masaj; aparate, dispozitive și articole pentru sugari; aparate, dispozitive și articole pentru activitate sexuală;

44 - servicii medicale; servicii veterinare; servicii de igienă și de îngrijire a frumuseții pentru oameni sau animale; servicii de agricultură, acvacultură, horticultură și silvicultură.

(531) CFE(10) 24.03.07; 24.03.16; 24.09.02; 26.01.16; 26.01.21; 29.01.03.

(210) **056899**

(220) 13.01.2026

(730) **CEBOTARESCU Dumitru, MD**

Str. Matei Basarab nr. 2, ap. 82,
MD-2068, Chișinău, Republica Moldova

(540)



(591) Culori revendicate: negru, roșu.

(511) NCL(13-2026)

43 - servicii de alimentație publică; servicii de cazare temporară.

(531) CFE(10) 27.05.09; 29.01.12.

(210) **056900**

(220) 14.01.2026

(730) **CALANCEA Alexandrin, MD**

Str. Mitropolit Dosoftei nr. 97, bloc 1, ap. 34,
MD-2012, Chișinău, Republica Moldova

(540)

ROCK OPERA VOIEVOD

(511) NCL(13-2026)

41 - educație; instruire; divertisment; activități sportive și culturale.

(210) **056901**

(220) 14.01.2026

(730) **BOLFA Valentin, MD**

Str. Melestiu nr. 22/2, ap. 94,
MD-2038, Chișinău, Republica Moldova

(540)



(511) NCL(13-2026)

- 03 - cosmetice și produse de toaletă nemedicinale; produse nemedicinale pentru curățarea dinților; parfumuri; preparate pentru albit și alte substanțe pentru spălat; preparate pentru curățare, lustruire și șlefuire;
- 29 - carne, pește, păsări și vânat; extracte din carne de uz culinar; fructe, legume și alge marine conservate, congelate, uscate și fier-te; jeleurii, dulceturi, compoturi; ouă; lapte, brânzeturi, unt, iaurt și alte produse lactate; uleiuri și grăsimi comestibile;
- 30 - cafea, ceai, cacao și înlocuitori ai acestora; orez, paste făinoase și tăiței; tapioca și sago; făină și preparate din cereale; pâine, produse de patiserie și cofetărie; ciocolată; înghețată, șerbeturi și alte înghețate comestibile; zahăr, miere, sirop de melasă; drojdie, praf de copt; sare, condimente, mirodenii, plante aromatice conservate; oțet, sosuri și alte condimente; gheață (apă înghețată);
- 31 - produse agricole, de acvacultură, horticole și forestiere, brute și neprelucrate; cereale și semințe crude și neprocesate; fructe și legume proaspete, plante aromatice proaspete; plante și flori naturale; bulbi, răsaduri și semințe pentru plantare; animale vii; hrană și băuturi pentru animale; malț;
- 32 - bere; băuturi nealcoolice; ape minerale și carbogazoase; băuturi din fructe și sucuri de fructe; siropuri și alte preparate pentru fabricarea băuturilor nealcoolice;
- 35 - publicitate; administrarea, organizarea și managementul afacerilor; lucrări de birou.

(531) CFE(10) 01.15.15; 05.05.20; 26.01.06; 27.05.01.

(210) 056902

(220) 15.01.2026

(730) CDC LIVE S.R.L., RO

Str. Scărlătescu nr. 21, biroul 4, mun. Bucu-rești, sector 1, 011159, România

(540)



(511) NCL(13-2026)

- 41 - educație; instruire; divertisment; activități sportive și culturale.
- (531) CFE(10) 15.09.18; 24.17.13; 26.11.22; 27.03.15; 27.05.21.

(210) 056903

(220) 19.01.2026

(730) POPUȘOI Arinel, MD

MD-4574, Holercani, Dubăsari, Republica Moldova

(540)



(591) Culori revendicate: roșu, negru.

(511) NCL(13-2026)

- 35 - publicitate; administrarea, organizarea și managementul afacerilor; lucrări de birou;
- 37 - servicii de construcții; servicii de instalații și reparații; extracții miniere, foraje pentru extracția de petrol și gaze;
- 39 - transport; ambalarea și depozitarea mărfurilor; organizarea de călătorii.
- (531) CFE(10) 24.17.07; 27.05.21; 29.01.12.

- (210) **056905**
 (220) 21.01.2026
 (730) **VINĂRIA-BARDAR S.A., întreprindere mixtă, fabrică de vinuri, MD**
 Str. Uzinelor nr. 3, MD-6811,
 Bardar, Ialoveni, Republica Moldova
 (540)

BONNE CHANCE

- (511) NCL(13-2026)
 33 - băuturi alcoolice, cu excepția berii; preparate alcoolice pentru fabricarea băuturilor.

- (210) **056906**
 (220) 21.01.2026
 (730) **LAZAR Nistor, MD**
 Str. Bogdan Voievod nr. 1F, ap. 25,
 MD-2068, Chișinău, Republica Moldova
 (540)



- (511) Culori revendicate: turcoaz, mov.
 (511) NCL(13-2026)
 16 - hârtie și carton; produse de imprimare; articole pentru legătorie; fotografii; articole de papetărie și de birou, cu excepția mobilei; adezivi pentru papetărie sau menaj; materiale de desen și materiale pentru artiști; pensule; materiale didactice și de instruire; foi, folii și pungi din plastic pentru împachetare și ambalare; caractere și clișee tipografice;
 41 - educație; instruire; divertisment; activități sportive și culturale.
 (531) CFE(10) 03.01.14; 03.01.25; 20.07.02; 27.05.01; 29.01.12.

- (210) **056907**
 (220) 23.01.2026
 (730) **GARȘTEA Igor, MD**
 Str. Albișoara nr. 82/5 ap. 12,
 MD-2005, Chișinău, Republica Moldova

(540)

"ORTO-CLASS"

- (591) Culori revendicate: alb, albastru.
 (511) NCL(13-2026)
 44 - servicii medicale; servicii veterinare; servicii de îngrijire igienică și de înfrumusețare pentru oameni sau animale; servicii de agricultură, acvacultură, horticultură și silvicultură.
 (531) CFE(10) 24.17.01; 27.05.03; 29.01.12.

- (210) **056908**
 (220) 29.01.2026
 (730) **VISTERNICEANU Laura, MD**
 Str. Pantelimon Halippa nr. 6, scara G, ap. 25, MD-2002, Chișinău, Republica Moldova
 (540)

LAURA VETTY

- (511) NCL(13-2026)
 03 - cosmetice și produse de toaletă nemedicinale; produse nemedicinale pentru curățarea dinților; parfumuri; preparate pentru albit și alte substanțe pentru spălat; preparate pentru curățare, lustruire și șlefuire;
 14 - metale prețioase și aliajele lor; bijuterii, pietre prețioase și semiprețioase; instrumente de ceasornicărie și pentru măsurarea timpului;
 18 - piele și imitații de piele; piei de animale; geți de voiaj și de transport; umbrele și parasolare; bastoane; bice, harnașament și articole de șelărie; zgărzi, lese și îmbrăcăminte pentru animale;
 25 - îmbrăcăminte, încălțăminte, articole care servesc la acoperirea capului;
 35 - publicitate; administrarea, organizarea și managementul afacerilor; lucrări de birou;
 41 - educație; instruire; divertisment; activități sportive și culturale.

(210) **056910**
 (220) 24.01.2026
 (730) **NAZAROV Evghenii, MD**
 Str. Tudor Strișcă nr. 8/3, ap. 29,
 MD-2043, Chișinău, Republica Moldova
 (540)



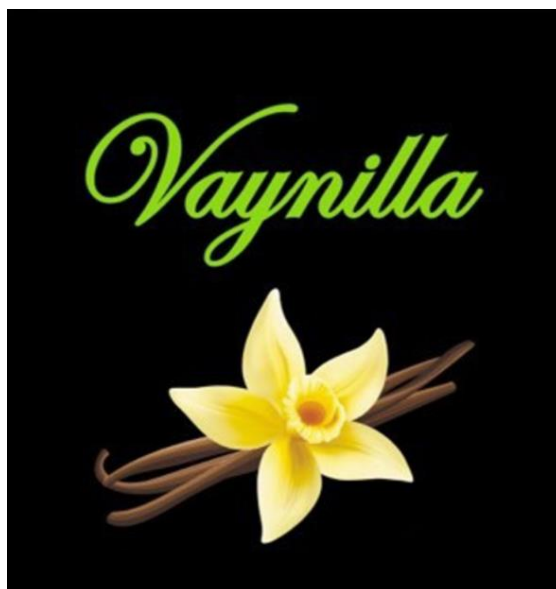
(511) NCL(13-2026)
 07 - mașini, mașini-unelte, unelte acționate elec-
 tric; motoare, cu excepția celor pentru vehi-
 culele terestre; componente de cuplare și
 transmisie a mașinilor, cu excepția celor pen-
 tru vehiculele terestre; mașini automate de
 vânzare;
 09 - aparate și instrumente științifice, pentru cer-
 cetare, de navigare, geodezice, fotografice,
 cinematografice, audiovizuale, optice, de
 cântărire, de măsurare, de semnalizare, de
 detectare, de testare, de verificare, de salva-
 re și didactice; aparate și instrumente pentru
 conducerea, distribuirea, transformarea,
 acumularea, reglarea sau controlul distribuți-
 ei sau utilizării energiei electrice; aparate și
 instrumente pentru înregistrarea, transmite-
 rea, reproducerea sau procesarea sunetului,
 imaginilor sau a datelor; fișiere multimedia
 înregistrate și descărcabile, software pentru
 calculatoare, suporturi media digitale sau
 analogice de înregistrare și de stocare fără
 conținut; mecanisme pentru aparate cu pre-
 plată; case de marcat, dispozitive de calculat;
 calculatoare și dispozitive periferice pen-
 tru calculatoare; extinctoare;
 12 - vehicule; aparate de locomoție terestră, aeri-
 ană sau navală;
 38 - servicii de telecomunicații;
 42 - servicii științifice și tehnologice, precum și
 servicii de cercetare și creație, referitoare la
 acestea; servicii de analiză industrială, cer-
 etare industrială și proiectare industrială;
 servicii de control al calității și de autentifica-
 re; crearea și dezvoltarea calculatoarelor și
 programelor de calculator.
 (531) CFE(10) 15.07.11; 15.07.19; 17.05.07;
 17.05.17; 27.03.15; 27.05.08.

(210) **056911**
 (220) 27.01.2026
 (730) **JELIHOVSCHI Ivan, MD**
 Str. Unirii nr. 20, ap. 61, MD-4839,
 Stăuceni, Chișinău, Republica Moldova
 (540)



(591) Culori revendicate: verde.
 (511) NCL(13-2026)
 35 - publicitate; administrarea, organizarea și
 managementul afacerilor; lucrări de birou.
 (531) CFE(10) 27.05.09; 29.01.03.

(210) **056912**
 (220) 28.01.2026
 (730) **ETALON-BIO S.R.L., MD**
 Str. Melestiu nr. 26/7, ap. 438A,
 MD-2001, Chișinău, Republica Moldova
 (540)



(591) Culori revendicate: verde, galben de diferite
 nuanțe, cafeniu, portocaliu, negru.
 (511) NCL(13-2026)

30 - zahăr vanilat; păstăi de vanilie; extracte de vanilie; arome de vanilie.

(531) CFE(10) 05.05.19; 05.05.20; 05.05.21; 05.11.01; 05.11.13; 27.05.01; 29.01.15.

(210) **056933**

(220) 25.01.2026

(730) **LAZAR Nistor, MD**

Str. Bogdan Voievod nr. 1F, ap. 25,
MD-2068, Chișinău, Republica Moldova

(540)



(591) Culori revendicate: turcoaz-deschis (HEX #1ECECB).

(511) NCL(13-2026)

30 - cafea, ceai, cacao și înlocuitori ai acestora; orez, paste făinoase și tăiței; tapioca și sago; făină și preparate din cereale; pâine, produse de patiserie și cofetărie; ciocolată; înghețată, șerburi și alte înghețate comestibile; zahăr, miere, sirop de melasă; drojdie, praf de copt; sare, condimente, mirodenii, plante aromatice conservate; oțet, sosuri și alte condimente; gheață (apă înghețată);

43 - servicii de alimentație publică; servicii de cazare temporară.

(531) CFE(10) 27.05.09; 29.01.11.

(210) **056934**

(220) 27.01.2026

(730) **LAZAR Nistor, MD**

Str. Bogdan Voievod nr. 1F, ap. 25,
MD-2068, Chișinău, Republica Moldova

(540)



(591) Culori revendicate: albastru, gri-închis.

(511) NCL(13-2026)

16 - hârtie și carton; produse de imprimărie; articole pentru legătorie; fotografiile; articole de papetărie și de birou, cu excepția mobilei; adezivi pentru papetărie sau menaj; materiale de desen și materiale pentru artiști; pensule; materiale didactice și de instruire; foi, folii și pungi din plastic pentru împachetare și ambalare; caractere și clișee tipografice;

41 - educație; instruire; divertisment; activități sportive și culturale.

(531) CFE(10) 20.07.01; 20.07.05; 26.11.09; 27.05.01; 29.01.12.

(210) **056939**

(220) 28.01.2026

(730) **FLOREA Lucian-Valentin, RO**

Str. Zorilor 6C, mun. Suceava, jud. Suceava,
România

(540)



(591) Culori revendicate: roșu.

(511) NCL(13-2026)

29 - hamburgeri; hamburgeri din carne de pui; burgeri din legume; hamburgeri de curcan; felii de pastă de curcan pentru burgeri vegetarieni; felii de pastă de tofu pentru burgeri; produse din carne sub formă de hamburgeri; chiftele de hamburger negătite; chiftele de soia; friptură de vită; cabanoși pentru hotdog; carne de vită; chiftele din carne de vită; concentrat din carne de vacă; roast beef (friptură de carne la cuptor); carne de vită preparată; carne de vită feliată; carne de vită sărată și conservată (corned beef); grăsime din carne de vită (pentru alimente); fripturi; friptură de porc; tocătură de carne de vită cu porumb; supă de vită condimentată (yukgaejang); bulgogi (fel de mâncare coreeană din carne de vită); chipsuri (cartofi prăjiți); cartofi prăjiți în formă de gofre; cartofi pai congelați; ardei jalapeno pane și prăjiți; clătite de cartofi; cartofi, preparați; gustări pe bază de cartofi; cartofi, conservați; cartofi umpluți; piure de

- cartofi; cartofi pai; fulgi de cartofi; chipsuri; shake-uri din lapte;
- 30 - hamburgeri introduși în chifle; hamburgeri cu brânză; sandvișuri cu carne de pui; sandvișuri; sandvișuri care conțin carne de vită tocată; dulciuri înghețate pe băț; înghețată; deserturi cu înghețată; produse de cofetărie cu înghețată; înlocuitor de înghețată; înghețată sub formă de sandviș; înghețată care nu e preparată din produse lactate; prăjituri pe bază de înghețată; înghețate, iaurturi înghețate și sorbeturi; înghețate cu aromă de ciocolată; băuturi pe bază de înghețată; înghețată cu fructe; înghețată din lapte; înlocuitori pentru înghețată pe bază de soia; sosuri; sosuri pe bază de maioneză; sos Worcestershire; sosuri cu hrean; sosuri (condimente); sosuri pentru spaghetti; sos concentrat; ketchup (sos); glazură de ciocolată; sosuri pentru pui; sosuri pentru înghețată; sos teriyaki; sosuri gata făcute; sos remoulade; sosuri de ciuperci; sosuri barbecue; sos de anghinare; sos de roșii;
- 43 - restaurante (servirea mesei); restaurante de delicatese; servicii de rezervări la restaurant; servicii de restaurante fast-food; restaurante cu autoservire; servicii de restaurant în cadrul hotelurilor; servicii de restaurant cu servire la pachet; servicii de restaurante de sushi; bufet cu salate; servicii ale bistrourilor; servicii de restaurant prestate de hoteluri; restaurante pentru turiști.
- (531) CFE(10) 24.17.02; 27.05.08; 29.01.01.

-
- (210) **056945**
 (220) 28.01.2026
 (730) **BALANUȚA Marina, MD**
 Str. Barbu Lăutaru nr. 18/1,
 MD-2008, Chișinău, Republica Moldova
 (540)

BRANDWAY

- (511) NCL(13-2026)
 35 - publicitate; administrarea, organizarea și managementul afacerilor; lucrări de birou, studiul pieței, investigații pentru afaceri, informații pentru afaceri, susținere în comercializarea produselor; import-export; servicii de comercializare pentru terți prestate de rețele

de magazine specializate, recepționarea comenzilor, servicii de vânzare angro, cu amănuntul și prin intermediul site-urilor web; servicii de publicitate, de promovare a produselor, organizarea și participarea la expoziții și târguri în scopuri comerciale și de promovare, relații cu publicul, distribuirea eșantioanelor, demonstrare și etalare de produse.

-
- (210) **056946**
 (220) 30.01.2026
 (730) **GUȚU Serghei, MD**
 Str. Ion Neculce nr. 12/1, ap. 85,
 MD-2069, Chișinău, Republica Moldova
 (540)



- (526) Elementele mărcii asupra cărora solicitantul declară că renunță la invocarea oricărui drept exclusiv: „PUB”, cu excepția executării grafice deosebite.
- (511) NCL(13-2026)
 43 - servicii de alimentație publică; servicii de cazare temporară.
- (531) CFE(10) 02.01.15; 02.01.25; 07.03.08; 19.01.06; 24.03.12; 24.03.16; 26.01.14; 26.01.16; 26.04.18; 27.05.24.

-
- (210) **056951**
 (220) 30.01.2026
 (730) **PROVENDA-TUR S.R.L., MD**
 Str. Alba-Iulia nr. 202, ap.(of.) 49,
 MD-2071, Chișinău, Republica Moldova

(540)



(511) NCL(13-2026)

- 29 - carne, pește, păsări și vânat; extracte din carne de uz culinar; fructe, legume și alge marine conservate, congelate, uscate și fierte; jeleurii, dulceturii, compoturi; ouă; lapte, brânzeturi, unt, iaurt și alte produse lactate; uleiuri și grăsimi comestibile;
- 30 - cafea, ceai, cacao și înlocuitori ai acestora; orez, paste făinoase și tăiței; tapioca și sago; făină și preparate din cereale; pâine, produse de patiserie și cofetărie; ciocolată; înghețată, șerbeturi și alte înghețate comestibile; zahăr, miere, sirop de melasă; drojdie, praf de copt; sare, condimente, mirodenii, plante aromatice conservate; oțet, sosuri și alte condimente; gheață (apă înghețată);
- 35 - publicitate; administrarea, organizarea și managementul afacerilor; lucrări de birou;
- 43 - servicii de alimentație publică; servicii de cazare temporară.
- (531) CFE(10) 01.01.02; 01.03.02; 01.03.18; 01.15.17; 25.01.13; 27.05.01.

(210) 056984

(220) 12.01.2026

(730) BUZA Radu, RO

Jud. Buzău, sat. Vadu Pașii, str. Stadionului nr. 1, România

IORDACHE Ecaterina-Raluca, RO

Jud. Buzău, sat. Vadu Pașii, str. Stadionului nr. 1, România

(540)

RB Agency

(511) NCL(13-2026)

- 35 - publicitate; administrarea, organizarea și managementul afacerilor; lucrări de birou;
- 41 - educație; instruire; divertisment; activități sportive și culturale.

(210) 057000

(220) 17.02.2026

(730) MOLDRETAIL GROUP S.R.L., MD

Șos. Muncești nr. 121,
MD-2002, Chișinău, Republica Moldova

(540)



(591) Culori revendicate: alb, albastru, roșu.

(511) NCL(13-2026)

- 29 - carne, pește, păsări și vânat; extracte din carne; fructe și legume conservate, congelate, uscate și fierte; jeleurii, dulceturii, compoturi; ouă; lapte, brânzeturi, unt, iaurt și alte produse lactate; uleiuri și grăsimi comestibile.

(531) CFE(10) 06.07.08; 07.01.09; 07.01.24; 27.05.01; 29.01.13.

Mărci înregistrate în baza cererilor acceptate parțial

(111) **41930**
 (151) 11.01.2026
 (181) 04.02.2035
 (210) 054715
 (220) 04.02.2025
 (730) **NIK-MA.VUL S.R.L., MD**
 Str. Nicutov nr. 45, MD-5301, Vulcănești,
 UTA Găgăuzia, Republica Moldova
 (540)



(526) Elementele mărcii asupra cărora nu se extinde dreptul exclusiv: „everyday low price”, cu excepția executării grafice deosebite.
 (591) Culori revendicate: galben, negru, roșu.
 (511) NCL(12-2025)
 35 - administrarea, organizarea și managementul afacerilor.
 (531) CFE(9) 26.04.18; 27.05.09; 29.01.13.

(111) **41933**
 (151) 15.01.2026
 (181) 09.01.2035
 (210) 054585
 (220) 09.01.2025
 (730) **DARII Ion, MD**
 MD-3731, Sireți, Strășeni, Republica Moldova
 (540)



(526) Elementele mărcii asupra cărora nu se extinde dreptul exclusiv: „SSM EXPERT”, „SERVICIU EXTERN PRIVIND SECURITATEA MUNCII”, cu excepția executării grafice deosebite.
 (591) Culori revendicate: alb, negru, galben.
 (511) NCL(12-2025)
 35 - publicitate; administrarea, organizarea și managementul afacerilor; lucrări de birou;
 41 - educație; instruire; divertisment; activități sportive și culturale;
 45 - servicii juridice; servicii de securitate pentru protecția fizică a bunurilor materiale și a persoanelor; servicii matrimoniale, servicii de rețele de socializare on-line; servicii funerare; babysitting.
 (531) CFE(9) 09.07.21; 18.07.23; 27.05.09; 29.01.13.

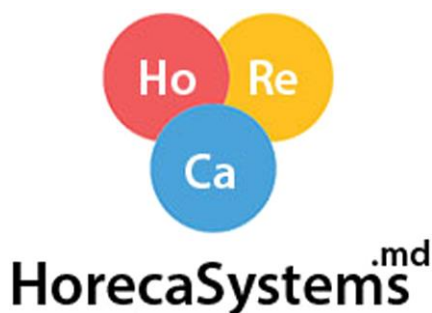
(111) **41934**
 (151) 15.01.2026
 (181) 13.03.2035
 (210) 054956
 (220) 13.03.2025
 (730) **EDIHANOV Roman, MD**
 MD-6325, Sărata-Răzeși, Leova, Republica Moldova
PREPELIȚA Constantin, MD
 Str. A. Șciusev nr. 81, ap. 8,
 MD-2012, Chișinău, Republica Moldova
 (540)



(526) Elementele mărcii asupra cărora nu se extinde dreptul exclusiv: „ATELIER”, „EVENTS”, cu excepția executării grafice deosebite.
 (511) NCL(12-2025)
 35 - publicitate; administrarea, organizarea și managementul afacerilor; lucrări de birou;

- 41 - educație; instruire; divertisment; activități sportive și culturale;
- 43 - servicii de alimentație publică; servicii de cazare temporară.
- (531) CFE(9) 24.03.07; 24.17.09; 24.17.25; 26.01.10; 26.01.21; 28.17.00.

- (111) **41952**
- (151) 20.01.2026
- (181) 24.01.2035
- (210) 054656
- (220) 24.01.2025
- (730) **PESCAR Alexandru, RO**
Județ Hunedoara, oraș Hunedoara, str. Munteniei nr. 4, bl. V3, ap. 69, România
- (540)



- (526) Elementele mărcii asupra cărora nu se extinde dreptul exclusiv: „Horeca”, „Systems”, „.md”, cu excepția executării grafice deosebite.
- (591) Culori revendicate: alb, negru, roșu, albastru, portocaliu.
- (511) NCL(12-2025)
- 42 - servicii științifice și tehnologice, precum și servicii de cercetare și creație, referitoare la acestea; servicii de analiză industrială, cercetare industrială și proiectare industrială; servicii de control al calității și de autentificare; crearea și dezvoltarea calculatoarelor și programelor de calculator.
- (531) CFE(9) 26.01.06; 26.01.18; 27.05.01; 29.01.15.

- (111) **41954**
- (151) 20.01.2026
- (181) 31.10.2034
- (210) 054283
- (220) 31.10.2024

- (730) **BALABAN INTRAVEST S.R.L., societate comercială, MD**
MD-5024, Gura Căinarului, Florești, Republica Moldova

(540)

MOMENTS

- (511) NCL(12-2024)
- 11 - aparate și instalații de iluminat, de încălzire, de răcire, de producere a vaporilor, de coacere, de uscare, de ventilare, de distribuire a apei și de uz sanitar; toate produsele sus-menționate, cu excepția aparatelor pentru încălzirea lichidelor, aparatelor pentru generarea vaporilor, vaporizatoarelor electronice;
- 29 - carne, pește, păsări și vânat; extracte din carne; fructe și legume conservate, congelate, uscate și fierte; jeleuri, compoturi; ouă; uleiuri și grăsimi comestibile;
- 35 - servicii de comerț cu amănuntul prin piețe fără personal și în regim de autoservire pentru produse alimentare și băuturi; furnizarea informațiilor și datelor comerciale a consumatorilor cu privire la produsele distribuite prin automate de vânzare; reunirea produselor de diferite origini (cu excepția transportului) pentru terți, în scopul de a facilita achiziționarea acestor produse; servicii de comerț cu amănuntul legate de produse alimentare și băuturi; servicii de gestionare și control a stocurilor, inclusiv reumplerea și reorganizarea produselor destinate vânzării pentru micro-piețe și a furnizorilor de servicii pentru spații comerciale dedicate; servicii de comerț angro și cu amănuntul pentru automate de vânzare, instalații de vânzare a automatelor fără personal pentru magazine, automate de vânzare pentru micro-piețe, aparate și mașini pentru aplicarea etichetelor, mașini mobile și staționare pentru etichetare și ambalare, precum și dispozitive pentru etichetarea produselor; servicii de comercializare pentru o gamă variată de produse; servicii de comercializare pentru terți prestate de magazine fără personal care oferă o gamă largă de produse; gestionarea inventarului și inventarierea mărfurilor; comerț cu amănuntul de produse (prin orice mijloc); vânzarea produselor prin automate de vânzare; vânzarea produselor alimentare prin automate de vânzare; vânzarea băuturilor prin automate de vânzare; toate serviciile sus-menționate, cu excepția serviciilor de comerț cu referire la mobilier.

(111) **41957**
 (151) 09.01.2026
 (181) 12.06.2034
 (210) 053597
 (220) 12.06.2024
 (730) **BRÎNZA Mircea, MD**
 Str. Maria Drăgan nr. 28/2, ap. 419,
 MD-2052, Chișinău, Republica Moldova
 (540)

the
OLD STREET
 PANINI AND WINE

(526) Elementele mărcii asupra cărora nu se extinde dreptul exclusiv: „PANINI AND WINE”, cu excepția executării grafice deosebite.
 (511) NCL(12-2024)
 30 - cafea, ceai, cacao și înlocuitori ai acestora; orez, paste făinoase și tăiței; tapioca și sago; făină și preparate din cereale; pâine, produse de patiserie și cofetărie; ciocolată; înghețată, șerburi și alte înghețate comestibile; zahăr, miere, sirop de melasă; drojdie, praf de copt; sare, condimente, mirodenii, plante aromatice conservate; oțet, sosuri și alte condimente; gheață (apă înghețată);
 35 - publicitate; administrarea, organizarea și managementul afacerilor; lucrări de birou;
 43 - servicii de alimentație publică; servicii de cazare temporară.
 (531) CFE(9) 27.05.09.

(111) **41958**
 (151) 20.01.2026
 (181) 19.12.2034
 (210) 054522
 (220) 19.12.2024
 (730) **FAMILPRIM S.R.L., MD**
 Str. Nicolae Testițanu nr. 1, MD-3725,
 Pânășești, Strășeni, Republica Moldova
 (540)

kremmydi
 MARKET CU ISTORIE

(526) Elementele mărcii asupra cărora nu se extinde dreptul exclusiv: „kremmydi”, „MARKET”, cu excepția executării grafice deosebite.
 (591) Culori revendicate: verde, negru.
 (511) NCL(12-2024)
 35 - publicitate; administrarea, organizarea și managementul afacerilor; lucrări de birou;
 43 - servicii de alimentație publică; servicii de cazare temporară.
 (531) CFE(9) 24.17.02; 27.05.15; 29.01.12.

(111) **41963**
 (151) 23.01.2026
 (181) 14.01.2035
 (210) 054599
 (220) 14.01.2025
 (730) **EDGO-CLUB S.R.L., MD**
 Str. Vovințeni nr. 22/5, MD-2003,
 Durlești, Chișinău, Republica Moldova
 (540)



(526) Elementele mărcii asupra cărora nu se extinde dreptul exclusiv: „STUDIO”, „NIGHT CLUB”, cu excepția executării grafice deosebite.
 (591) Culori revendicate: negru, alb, fucsia.
 (511) NCL(12-2025)
 35 - publicitate; administrarea, organizarea și managementul afacerilor; lucrări de birou;
 41 - educație; instruire; divertisment; activități sportive și culturale.
 (531) CFE(9) 25.03.03; 26.04.04; 26.04.18; 27.05.09; 29.01.13.

(111) **41964**
 (151) 23.01.2026
 (181) 04.03.2035
 (210) 054894
 (220) 04.03.2025
 (730) **Asociația pentru Dezvoltarea Tehnologiilor Informaționale „EDUCAT”, asociație obștească, MD**
 Str. Iurie Gagarin nr. 6, MD-2088,
 Ghidighici, Chișinău, Republica Moldova

(540)



(526) Elementele mărcii asupra cărora nu se extinde dreptul exclusiv: „STEAM”, cu excepția executării grafice deosebite.

(591) Culori revendicate: alb, verde, galben, roz, mov, gri, albastru, negru.

(511) NCL(12-2025)

41 - educație; instruire; divertisment; activități sportive și culturale.

(531) CFE(9) 15.07.21; 15.09.18; 17.05.02; 18.01.21; 19.11.04; 24.17.12; 27.05.04; 29.01.15.

(111) **41965**

(151) 23.01.2026

(181) 26.03.2035

(210) 055029

(220) 26.03.2025

(730) **MOCANU Iurie, MD**

Str-la Codrilor nr. 79, MD-2003,
Durlăști, Chișinău, Republica Moldova

(540)

The logo features the word "Adora" in a large, elegant, cursive script font. Below it, the word "cosmetics" is written in a smaller, lowercase, cursive script font.

(526) Elementele mărcii asupra cărora nu se extinde dreptul exclusiv: „cosmetics”, cu excepția executării grafice deosebite.

(511) NCL(12-2025)

03 - cosmetice și produse de toaletă nemedicinale; produse nemedicinale pentru curățarea dinților; produse de parfumerie, uleiuri esențiale; preparate pentru albit și alte substanțe pentru spălat; preparate pentru curățare, lustruire și șlefuire;

08 - scule și instrumente de mână, acționate ma-

nual; tacâmuri; arme albe, cu excepția armelor de foc; aparate de ras;

21 - ustensile și recipiente pentru menaj sau de bucătărie; articole de bucătărie și veselă, cu excepția furculițelor, cuțitelor și lingurilor; piepteni și bureți; perii, cu excepția pensulelor; materiale pentru perii; articole pentru curățare; sticlă brută sau semiprelucrată, cu excepția sticlei pentru construcții; sticlărie, porțelan și ceramică;

35 - publicitate; administrarea, organizarea și managementul afacerilor; lucrări de birou.

(111) **41974**

(151) 22.01.2026

(181) 13.04.2031

(210) 047912

(220) 13.04.2021

(730) **BUCURIA S.A., MD**

Str. Columna nr. 162,
MD-2004, Chișinău, Republica Moldova

(540)

FAVORIT
ФАВОРИТ

(511) NCL(11-2021)

30 - cafea, ceai, cacao și înlocuitori de cafea; orez, paste făinoase și tăiței; tapioca și sago; făină și preparate din cereale; pâine, produse de patiserie și cofetărie; ciocolată; înghețată, șerburi și alte tipuri de gheață comestibilă; zahăr, miere, sirop de melasă; drojdie, praf de copt; sare; mirodenii, condimente, zarzavaturi conservate; oțet, sosuri și alte preparate de condimentare; gheață (apă înghețată).

(531) CFE(8) 28.05.00.

(111) **41981**

(151) 26.01.2026

(181) 04.03.2035

(210) 054906

(220) 04.03.2025

(730) **SÎRBU Mihaela, MD**

Str. Nicolae Dimo nr. 21, ap. 134,
MD-2068, Chișinău, Republica Moldova

(540)



(526) Elementele mărcii asupra cărora nu se extinde dreptul exclusiv: „A”, cu excepția executării grafice deosebite.

(554) Marcă tridimensională.

(591) Culori revendicate: negru, galben, alb, roșu, auriu, gri.

(511) NCL(12-2025)

33 - băuturi alcoolice, cu excepția berii; preparate alcoolice pentru fabricarea băuturilor.

(531) CFE(9) 03.03.01; 03.03.15; 18.02.01; 19.07.01; 19.08.07; 24.01.19; 25.01.15; 29.01.15.

(111) **41984**

(151) 28.01.2026

(181) 23.01.2035

(210) 054650

(220) 23.01.2025

(730) **BARAN Petru, MD**

Str. Grigore Alexandrescu nr. 13, ap. 52,
MD-2008, Chișinău, Republica Moldova

(540)



(526) Elementele mărcii asupra cărora nu se extinde dreptul exclusiv: „BAKERY & MORE”, cu excepția executării grafice deosebite; „Cinnamon”, pentru produsele solicitate din clasa 30, cu excepția executării grafice deosebite.

(511) NCL(12-2025)

30 - produse de patiserie și cofetărie; ciocolată; sare, condimente, mirodenii, plante aromatice conservate;

35 - publicitate; administrarea, organizarea și managementul afacerilor; lucrări de birou;

43 - servicii de alimentație publică; servicii de cazare temporară.

(531) CFE(9) 08.01.07; 26.01.05; 27.05.08.

(111) **41985**

(151) 28.01.2026

(181) 18.12.2034

(210) 054509

(220) 18.12.2024

(730) **GOLD MOTORS ALLIANCE S.R.L., MD**

Str. Alexandr Pușkin nr. 45, of. 501,
MD-2065, Chișinău, Republica Moldova

(540)



(526) Elementele mărcii asupra cărora nu se extinde dreptul exclusiv: „AUTO KOREA”, cu excepția executării grafice deosebite.

(511) NCL(12-2024)

35 - publicitate; administrarea, organizarea și managementul afacerilor; lucrări de birou.

(531) CFE(9) 03.07.17; 18.01.21; 24.01.15; 24.01.19; 27.05.09.

(111) **41991**

(151) 30.01.2026

(181) 16.01.2035

(210) 054597

(220) 16.01.2025

(730) **BLOGAL INITIATIVE SRL, RO**

Str. Lotrioara, Nr. 19, Bl. M31A, Sc. A, Et. 7,
Ap. 37, Camera 1, Sector 3, București,
România

(540)



(526) Elementele mărcii asupra cărora nu se extinde dreptul exclusiv: „KOOPERATIVA”, cu excepția executării grafice deosebite.

(591) Culori revendicate: albastru-deschis, albastru-închis, verde, galben, negru.

(511) NCL(12-2025)

35 - servicii de publicitate, marketing și promovare; distribuirea materialelor publicitare, de marketing și materiale promoționale; servicii

de asistență și consultanță pentru publicitate, marketing și promovare; asistență în afaceri, management și servicii administrative; servicii de asistență administrativă și prelucrarea datelor; administrarea resurselor umane și servicii de recrutare; servicii de consultanță în afaceri; analiză comercială, servicii de informare și cercetare de piață; previzionare de marketing; efectuarea studiilor de marketing; analiza tendințelor de marketing; analiza în domeniul marketingului; efectuarea studiilor de marketing; investigații privind strategia de marketing; elaborarea studiilor de marketing; evaluări statistice ale datelor de marketing; analiză de marketing în domeniul imobiliar; servicii de planificare pentru studii de marketing; cercetarea de piață și studiile de marketing; profilarea consumatorilor în scopuri comerciale sau de marketing; servicii de cercetare cu privire la publicitate și marketing; informații sau solicitări de informații în domeniul afacerilor și a marketingului; agenții de informații comerciale (furnizarea informațiilor de afaceri, de exemplu, marketing sau date demografice); producția înregistrărilor video în scopuri de marketing; producția înregistrărilor video în scopuri publicitare; producție de reclame radio; producție de reclame cinematografice; editare post-producție de publicitate și reclame; producție și distribuție de reclame la radio și la televiziune; promovare, publicitate și marketing pentru pagini web on-line; servicii de publicitate și marketing on-line; producție de materiale publicitare; producție de clipuri publicitare; producție de material publicitar vizual; compilare, producție și diseminare de material publicitar; producție de înregistrări audio în scopuri publicitare; organizarea evenimentelor, expozițiilor, târgurilor și spectacolelor în scopuri comerciale, promoționale și publicitare; promovarea vânzărilor de produse din industria modei prin articole promoționale în reviste; promovarea vânzărilor pentru terți; servicii de agenții de modele privind promovarea vânzărilor; prezentări de produse și servicii de afișare a produselor; crearea textelor publicitare și în scop promoțional; analiza reacției la publicitate și cercetare de piață; analiză și cercetare de piață; studiu de piață și analiza studiilor de piață; servicii de creare a mărcii; servicii de creare a mărcii (publicitate și promovare); dezvoltare de conținut publicitar de broșuri pentru terți; servicii de publicitate și de marketing furnizate prin mijloacele de media socială; optimizarea motoarelor de căutare; optimizarea traficului pe site;

optimizarea motoarelor de căutare pentru promovarea vânzărilor; optimizarea motoarelor de căutare pentru promovarea site-urilor altor persoane; servicii de marketing în domeniul optimizării traficului pe site-uri web; consultanță cu privire la optimizarea motoarelor de căutare; marketing de referință; marketing de produse; intermediere publicitară; management promoțional pentru persoane celebre; marketing comercial (în afară de comercializare); întocmirea planurilor de marketing; întocmirea rapoartelor de marketing; marketing promoțional; marketing direct; marketing digital; plasarea reclamelor; organizarea de publicitate; organizarea de concursuri în scopuri publicitare; organizarea și realizarea evenimentelor publicitare; pregătirea și distribuirea reclamelor; pregătirea publicațiilor publicitare; pregătirea campaniilor publicitare; planificarea strategiilor de marketing; promovarea comercială; publicitate în presa de interes general și în presa de specialitate; publicitate de tip pay-per-click (PPC); publicitate pentru bunurile și serviciile altor comercianți, care dau posibilitatea clienților să vizualizeze și să compare în mod convenabil bunurile oferite de respectivii comercianți; publicitate prin toate mijloacele publice de comunicare; servicii de agenție de publicitate; servicii de agenție de marketing; servicii de evaluare a mărcilor; servicii de grafică publicitară; servicii de cumpărare de media; servicii de comunicare cu ajutorul bloggerilor; servicii de fidelizare, motivare și recompensare; servicii de identitate corporativă; servicii de marketing direct; servicii de poziționare a mărcilor; servicii de planificare pentru publicitate; servicii de merchandising; servicii de publicitate digitală; servicii de publicitate și de marketing furnizate prin bloguri; servicii de publicitate și de marketing furnizate prin canalele de comunicare; servicii de târguri comerciale și de expoziții comerciale; servicii de relații cu publicul; testare de marcă; studii de marketing; consultanță privind relațiile cu publicul; asistență pentru conducerea întreprinderilor comerciale în materie de relații cu publicul; consultanță cu privire la strategia de comunicare în domeniul relațiilor publice; realizarea studiilor în domeniul relațiilor publice; servicii de comunicații corporative; servicii de consultanță privind relațiile publice; servicii de relații media; studii de relații cu publicul; servicii de comenzi on-line; furnizarea unei piețe on-line pentru cumpărătorii și vânzătorii de bunuri și servicii; realizarea târgurilor și expozițiilor virtuale on-line;

intermedierea afacerilor comerciale pentru terți; intermedierea contractelor (pentru terți); administrarea afacerilor; servicii privind planificarea afacerilor; servicii pentru dezvoltarea strategiei de afaceri; servicii pentru strategia și planul de afaceri; servicii de funcții administrative; servicii de intermediere comercială; servicii de management a riscului afacerilor; servicii de reprezentanță comercială; servicii de strategie în afaceri; servicii on-line de colaborări de afaceri în rețea; servicii de evaluare a riscurilor afacerilor; servicii de consultanță și de management al afacerilor; planificarea succesiunii de afaceri; planificare strategică de afaceri; planificare corporativă; organizarea afacerilor; managementul proiectelor de afaceri (pentru terți); managementul relației cu clienții; managementul activităților comerciale; furnizarea asistenței în afaceri; furnizarea asistenței în managementul afacerilor; servicii de consultanță și asistență în domeniul strategiei comerciale; asistență privind planificarea comercială; asistență privind managementul activităților comerciale; asistență în domeniul administrării și planificării afacerilor; asistență în afaceri; contabilitate și audit; audit; audit computerizat;

- 38 - transmisie on-line de publicații electronice; servicii de agenții de presă; servicii de comunicații ale agențiilor de presă; servicii ale agențiilor de presă (transmitere de știri); transmisia emisiunilor televizate; emisiuni de știri (transmisii); furnizarea buletinelor informative computerizate; servicii de buletine informative electronice; furnizarea serviciilor de buletine informative electronice și camere de chat on-line; furnizarea buletinelor informative electronice on-line pentru transmiterea mesajelor între utilizatorii de calculatoare; furnizarea spațiilor de chat on-line și de buletine informative electronice pentru transmisia mesajelor între utilizatorii de calculatoare; transmisia știrilor la organizațiile care difuzează știri; transmitere electronică de știri; servicii de agenții de știri electronice; transmisia știrilor și informațiilor de actualitate; servicii de agențiilor de știri pentru transmisii electronice; furnizarea și închirierea instalațiilor și echipamentelor de telecomunicații; servicii de telecomunicații; telecomunicații; comunicarea cu terminale de computere și accesul la Internet; servicii de transmisie; servicii de telefonie și telefonie mobilă; furnizarea accesului la conținut, site-uri și portali de Internet; furnizarea accesului de telecomunicații la conținut video furnizat pe In-

ternet; furnizarea accesului de telecomunicații la conținut audio furnizat pe Internet; furnizarea accesului de telecomunicații la conținut video și audio furnizat printr-un serviciu online de video la cerere; servicii de conferințe pe web; furnizarea forumurilor on-line; servicii de teleconferință și videoconferință; furnizarea instalațiilor de videoconferință; transmisie de podcasturi; transmisii audio, video și multimedia prin Internet și alte rețele de comunicații; emisiuni televizate; comunicare (transmisie) prin bloguri on-line; servicii de conferințe video prin satelit; asigurarea accesului la site-uri web cu jocuri de noroc și cu alte jocuri pe Internet; furnizarea forumurilor on-line pentru comunicare în domeniul jocurilor electronice; transmiterea pe Internet de materiale video, filme, poze, imagini, text, fotografii, jocuri, conținut creat de utilizatori, conținut audio și de informații;

- 41 - publicarea materialelor educative tipărite; publicare de afișe; organizarea conferințelor; crearea (redactarea) podcasturilor; servicii de rezervare a biletelor în domeniul educației, divertismentului și sportului; servicii educative, de divertisment și sportive; traducere și interpretare; educație, divertisment și sport; traducerea lingvistică; servicii de traducere; organizarea conferințelor educaționale; crearea (redactarea) conținutului educațional pentru podcasturi; publicare multimedia; publicare multimedia de reviste, jurnale și ziare; publicare multimedia a publicațiilor electronice; organizarea evenimentelor educative; organizarea evenimentelor de divertisment și evenimente culturale; organizarea seminarelor și congreselor; instruirea în domeniul furnizării de servicii juridice; educație și instruire; publicarea cărților și revistelor; publicarea multimedia de cărți; împrumut de cărți și publicații periodice; servicii de editare, întocmirea rapoartelor și redactarea textelor altele decât cele publicitare; organizarea conferințelor, expozițiilor și concursurilor cu scop cultural sau educațional; producție audio, video și multimedia și fotografie; servicii educative și de instruire; asistență profesională individualizată (coaching); asistență profesională individualizată (coaching) pe probleme economice și de management; asistență profesională individualizată (coaching) pe probleme de leadership; servicii oferite de ateliere de formare; servicii oferite de ateliere organizate în scopuri educative; coaching personal (formare); consiliere în carieră (educație); consultanță

în domeniul formării și perfecționării; consultanță legată de formarea în materie de competențe profesionale; coordonarea atelierelor de pregătire profesională; coordonarea atelierelor educative în domeniul afacerilor; coordonarea cursurilor cu privire la administrarea afacerilor; coordonarea cursurilor de formare profesională; coordonarea cursurilor de instruire, de educație și de pregătire pentru tineri și adulți; coordonarea cursurilor de pregătire în domeniul afacerilor; coordonarea cursurilor de pregătire în domeniul managementului afacerilor; coordonarea cursurilor referitoare la administrarea afacerilor; coordonarea cursurilor, seminarelor și atelierelor de lucru; organizarea de furnizare a cursurilor de formare profesională; organizarea cursurilor educative în domeniul finanțelor; organizarea cursurilor de pregătire în domeniul managementului; cursuri de pregătire în domeniul asistenței către clienți; seminare; organizarea seminarelor de instruire; servicii de videotecă; producție de materiale video; furnizarea instruirii on-line; furnizarea accesului la publicații on-line; publicarea materialelor multimedia on-line; servicii de bibliotecă electronică; furnizarea cursurilor educaționale; servicii educaționale pe calculator; servicii educaționale asistate pe calculator; producție de filme în scopuri educaționale; închirierea materialelor educative înregistrate; producție de podcasturi; instruire educativă; seminare educative; teste educative; organizarea concursurilor educative; publicarea materialelor educative; publicarea cărților educative; publicarea textelor educative; difuzarea materialelor educative; coordonarea evenimentelor educative; organizarea seminarelor educative; elaborarea materialelor educative; servicii educative pentru adulți; coaching sportiv; coaching pentru viață (instruire); servicii educaționale de tip coaching; antrenament și coaching în dezbateri politice; antrenament și coaching în discurs politic; asistență profesională individualizată (coaching) în domeniul finanțelor; servicii de pregătire sau educare în domeniul coaching pentru viață; consiliere și coaching cu privire la carieră (consiliere și asistență cu privire la educație); producție de emisiuni de televiziune; producția de emisiuni radiofonice; coordonarea evenimentelor culturale; furnizarea educației; educație vocațională pentru tineri; servicii de educație juridică; producție audio, video și fotografie; producție de înregistrări educative audio și video;

42 - design grafic; design grafic și industrial; artă grafică și design; design grafic asistat de calculator; design grafic de logouri publicitare; servicii de design grafic pentru calculator; design grafic pe calculator pentru cartografie prin proiecție video; servicii de proiectare; întocmirea rapoartelor cu privire la design de artă grafică; cercetare în domeniul designului; cercetarea în proiectarea de calculatoare; cercetarea și dezvoltarea produsului; concepție grafică de materiale promoționale; consultanță pentru dezvoltarea produselor; consultanță privind designul ambalajelor; consultanță profesională în materie de design industrial; consultanță tehnică în materie de proiectare; consultanță în domeniul proiectării tehnologice; consultanță în materie de design web; crearea animațiilor pentru alte persoane; crearea designului de produse de consum; crearea ilustrațiilor grafice; crearea și design de site-uri web pentru terți; crearea personajelor de desene animate pentru cărți poștale; desen industrial asistat de calculator; design arhitectural pentru planificare urbană; design artistic comercial; design artistic industrial; design de accesorii de modă; design de site-uri web; design de prototipuri; design de modele; furnizarea informațiilor în domeniul dezvoltării de produs; furnizarea informațiilor în domeniul proiectărilor de produs; evaluări tehnice privind designul; dezvoltarea produselor pentru terți; dezvoltarea produselor; design vizual; design industrial; planificarea în domeniul designului; furnizarea informațiilor cu privire la designul industrial; proiectarea jocurilor; proiectarea produselor; proiectarea sistemelor electronice; proiectarea semnelor distinctive (logo) pentru identitatea corporativă; proiectarea și designul grafic pentru crearea site-urilor web; proiectarea și testarea produselor noi; proiectarea și dezvoltarea produselor multimedia; servicii de design interior și exterior; servicii de design în domeniul arhitecturii; servicii de design de logo-uri; servicii de design de brand; servicii de design comercial; servicii de design arhitectural; servicii de ilustrare (design); servicii de ilustrații grafice pentru terți; servicii de grafică digitală (servicii de prelucrare a imaginilor digitale); servicii de grafică digitală; servicii de proiectare la comandă; servicii de proiectare grafică; servicii de proiectare asistată de calculator în domeniul arhitecturii; servicii de proiectare științifică; servicii de proiectare și desen tehnic asistate de calculator; servicii de proiectare și creare de pagini web; servicii de proiectare

tehnologică; servicii de proiectare tehnică industrială; servicii de proiectare privind componentele hardware și software de calculatoare; stilism (design industrial); studii de fezabilitate în materie de proiectare; servicii tehnologice și design privind acest domeniu; servicii științifice și design privind acest domeniu; servicii tehnologice privind designul; design vestimentar pentru terți; servicii de consultanță în design vestimentar; planificarea, crearea, dezvoltarea și întreținerea site-urilor web on-line pentru terți; crearea și întreținerea site-urilor web pentru telefoane mobile; actualizarea paginilor web pentru terți; proiectarea site-urilor web; servicii de dezvoltare a paginilor web; întreținerea site-urilor web; proiectarea și dezvoltarea paginilor de Internet; construirea unei platforme de Internet pentru comerțul electronic; consultanță în decorațiuni interioare; amenajarea interioară magazinelor; amenajări interioare comerciale; consultanță în materie de design; crearea și actualizarea paginilor principale pentru rețele de calculatoare; crearea, proiectarea și întreținerea paginilor web; crearea paginilor web; servicii de design privind comerțul cu amănuntul; servicii de design de produs; servicii de creare a paginilor web de Internet; servicii de consultanță în materie de proiectare; servicii de consultanță în materie de design industrial; servicii de consultanță pentru amenajarea magazinelor; redactarea site-uri electronice; proiectarea și dezvoltarea produselor noi; proiectarea și dezvoltarea metodelor de testare și analiză; proiectarea paginilor web în scopuri publicitare; design și dezvoltare de produs.

(531) CFE(9) 26.01.05; 27.05.01; 27.07.11; 29.01.15.

(111) **41992**

(151) 30.01.2026

(181) 12.02.2035

(210) 054755

(220) 12.02.2025

(730) **SNACK PRIM S.R.L., MD**

Str. Uzinelor nr. 198,

MD-2037, Chișinău, Republica Moldova

(540)

DORRY'S

Un gust care îți luminează ziua!

(511) NCL(12-2025)

- 29 - carne, pește, păsări și vânat; extracte din carne; fructe și legume conservate, congelate, uscate și fierte; jeleuri, dulceturi, compoturi; ouă; lapte, brânzeturi, unt, iaurt și alte produse lactate; uleiuri și grăsimi comestibile;
- 30 - cafea, ceai, cacao și înlocuitori ai acestora; orez, paste făinoase și tăiței; tapioca și sago; făină și preparate din cereale; pâine, produse de patiserie și cofetărie; ciocolată; înghețată, șerburi și alte înghețate comestibile; zahăr, miere, sirop de melasă; drojdie, praf de copt; sare, condimente, mirodenii, plante aromatice conservate; oțet, sosuri și alte condimente; gheață (apă înghețată);
- 32 - bere; băuturi nealcoolice; ape minerale și carbogazoase; băuturi din fructe și sucuri de fructe; siropuri și alte preparate pentru fabricarea băuturilor nealcoolice.

(531) CFE(9) 25.01.06; 27.05.09.

(111) 41993

(151) 30.01.2026

(181) 25.03.2035

(210) 055010

(220) 25.03.2025

(730) CONSILIUL RAIONAL HÎNCEȘTI, MD

Str. Mihalcea Hîncu nr. 138,

MD-3401, Hîncești, Republica Moldova

(540)



(526) Elementele mărcii asupra cărora nu se extinde dreptul exclusiv: „H”, „PRODUS DE HÎNCEȘTI”, cu excepția executării grafice deosebite.

(591) Culori revendicate: alb, roșu, negru.

(511) NCL(12-2025)

- 35 - publicitate; administrarea, organizarea și managementul afacerilor; lucrări de birou.

(531) CFE(9) 25.01.13; 27.05.01; 27.05.21; 29.01.13.

(111) 41994

(151) 30.01.2026

(181) 15.04.2035

(210) 055136

(220) 15.04.2025

(730) GAVRILIUC Liviu, MD

Str. Pădurilor nr. 21, MD-2011,

Codru, Chișinău, Republica Moldova

(540)



(526) Elementele mărcii asupra cărora nu se extinde dreptul exclusiv: „AQUA”, „SOFT”, „®”, cu excepția executării grafice deosebite.

(511) NCL(12-2025)

- 03 - cosmetice și produse de toaletă nemedicinale; produse nemedicinale pentru curățarea dinților; produse de parfumerie, uleiuri esențiale; preparate pentru albit și alte substanțe pentru spălat; preparate pentru curățare, lustruire și șlefuire;

- 05 - preparate farmaceutice, medicale și de uz veterinar; produse igienice de uz medical; alimente și substanțe dietetice adaptate pentru uz medical sau veterinar, alimente pentru bebeluși; suplimente dietetice pentru oameni și animale; plasturi, materiale pentru pansamente; materiale pentru plombarea dinților și pentru mulaje dentare; dezinfectante; produse pentru distrugerea animalelor dăunătoare; fungicide, erbicide;

- 16 - hârtie și carton; produse de imprimare; articole pentru legătorie; fotografii; articole de papetărie și de birou, cu excepția mobilei; adezivi pentru papetărie sau menaj; materiale de desen și materiale pentru artiști; pensule; materiale didactice și de instruire; foi, folii și pungi din plastic pentru împachetare și ambalare; caractere și clișee tipografice.

(531) CFE(9) 26.03.04; 26.03.07; 26.03.18; 27.05.24.

(111) **41995**
 (151) 30.01.2026
 (181) 22.04.2035
 (210) 055180
 (220) 22.04.2025
 (730) **POPARCEA Ion, MD**
 Str. Aurel David nr. 5,
 MD-6801, Ialoveni, Republica Moldova
 (540)

FOI

(511) NCL(12-2025)
 30 - cafea, ceai, cacao și înlocuitori ai acestora; ciocolată; înghețată, șerburi și alte înghețate comestibile; zahăr, miere, sirop de mela-să; drojdie, praf de copt; sare, condimente, mirodenii, plante aromatice conservate; oțet, sosuri și alte condimente; gheață (apă înghețată);
 35 - publicitate; administrarea, organizarea și managementul afacerilor; lucrări de birou;
 43 - servicii de alimentație publică; servicii de cazare temporară.

(111) **41997**
 (151) 31.01.2026
 (181) 02.12.2034
 (210) 054430
 (220) 02.12.2024
 (730) **STOREX WORLD S.R.L., MD**
 Str. Academician Andrei Saharov nr. 3,
 ap. 14p,
 MD-2020, Chișinău, Republica Moldova
 (540)



NEPLACE.MD
 CAMERE DE SUPRAVEGHERE
 STR. ALBA IULIA 198 / 078800989

(526) Elementele mărcii asupra cărora nu se extinde dreptul exclusiv: „.MD”, „CAMERE DE SUPRAVEGHERE”, „STR. ALBA IULIA 198”, „078800989”, cu excepția executării grafice deosebite.
 (591) Culori revendicate: galben, alb, negru, gri.
 (511) NCL(12-2024)
 35 - publicitate; administrarea, organizarea și managementul afacerilor; lucrări de birou;
 37 - servicii de construcții; servicii de instalații și reparații; extracții miniere, foraje pentru extracția de petrol și gaze.
 (531) CFE(9) 16.01.04; 16.03.01; 18.07.01; 26.03.16; 27.07.11; 29.01.14.

(111) **42002**
 (151) 03.02.2026
 (181) 28.08.2034
 (210) 053953
 (220) 28.08.2024
 (730) **Gruma, S.A.B. de C.V., MX**
 Av. Fundadores 1003, Col. Alfareros, 64753
 Monterrey (NUEVO LEÓN), Mexic
 (540)



(526) Elementele mărcii asupra cărora nu se extinde dreptul exclusiv: „DELICADOS”, cu excepția executării grafice deosebite.
 (591) Culori revendicate: verde-deschis, portocaliu, verde-închis, alb.
 (511) NCL(12-2024)
 30 - tortillas; lipii; chipsuri tortilla; nachos (mâncare tradițională mexicană); sosuri salsa; condimente.
 (531) CFE(9) 25.03.03; 25.03.07; 26.11.09; 27.05.03; 29.01.14.

(111) **42010**
 (151) 04.02.2026
 (181) 17.02.2035
 (210) 054793
 (220) 17.02.2025
 (730) **DOMENTI ENTERPRISES S.R.L., MD**
 MD-7713, Cărbuna, Ialoveni, Republica Moldova

(540)



(526) Elementele mărcii asupra cărora nu se extinde dreptul exclusiv: „TRANSPORTATOR”, „.MD”, cu excepția executării grafice deosebite.

(591) Culori revendicate: alb, negru, roșu de diferite nuanțe.

(511) NCL(12-2025)

39 - transport; ambalarea și depozitarea mărfurilor; organizarea de călătorii.

(531) CFE(9) 17.01.08; 18.01.07; 18.01.09; 18.01.18; 26.11.21; 27.05.01; 29.01.13.

(111) 42011

(151) 04.02.2026

(181) 17.02.2035

(210) 054794

(220) 17.02.2025

(730) DOMENTI ENTERPRISES S.R.L., MD

MD-7713, Cărbuna, Ialoveni, Republica Moldova

(540)



(526) Elementele mărcii asupra cărora nu se extinde dreptul exclusiv: „GRUZO”, „TAXI”, cu excepția executării grafice deosebite.

(591) Culori revendicate: alb, negru, galben.

(511) NCL(12-2025)

120

39 - transport; ambalarea și depozitarea mărfurilor; organizarea de călătorii.

(531) CFE(9) 18.01.07; 18.01.09; 18.01.18; 26.01.16; 27.05.24; 29.01.13.

(111) 42014

(151) 06.02.2026

(181) 26.03.2035

(210) 055028

(220) 26.03.2025

(730) PRODAN Iulian, MD

Str. Livezilor nr. 5,

MD-3501, Orhei, Republica Moldova

(540)



(526) Elementele mărcii asupra cărora nu se extinde dreptul exclusiv: „P”, „PACKING SERVICE”, „Sigur”, „Efectiv”, „Dinamic”, cu excepția executării grafice deosebite.

(591) Culori revendicate: portocaliu, alb, negru.

(511) NCL(12-2025)

16 - hârtie și carton; produse de imprimare; articole pentru legătorie; fotografii; articole de papetărie și de birou, cu excepția mobilei; adezivi pentru papetărie sau menaj; materiale de desen și materiale pentru artiști; pensule; materiale didactice și de instruire; foi, folii și pungi din plastic pentru împachetare și ambalare; caractere și clișee tipografice;

17 - cauciuc, gutapercă, gumă, azbest, mică, neprelucrate și semiprelucrate, și înlocuitori pentru toate aceste materiale; materiale plastice și rășini extrudate destinate utilizării în producție; materiale de călăfăuire, etanșare și izolare; țevi, tuburi și furtunuri flexibile, nemetalice;

39 - transport; ambalarea și depozitarea mărfurilor;

- lor; organizarea de călătorii;
- 40 - tratarea materialelor; reciclarea gunoaielor și deșeurilor; filtrarea aerului și tratarea apei; servicii de imprimare; conservarea alimentelor și a băuturilor.
- (531) CFE(9) 20.05.25; 26.13.25; 27.05.21; 29.01.13.

- (111) **42017**
 (151) 09.02.2026
 (181) 11.03.2035
 (210) 054926
 (220) 11.03.2025
 (730) **TERRA BIANCA S.R.L., MD**
 MD-4435, Rădeni, Călărași, Republica Moldova
- (540)

YUGI (YUGHU)

- (511) NCL(12-2025)
 29 - carne, pește, păsări și vânat; extracte din carne; fructe și legume conservate, congelate, uscate și fierte; jeleuri, dulcețuri, compoturi; ouă; lapte, brânzeturi, unt, iaurt și alte produse lactate; uleiuri și grăsimi comestibile;
- 30 - cafea și înlocuitori de cafea; orez, paste făinoase și tăiței; tapioca și sago; pâine, produse de patiserie; înghețată, șerbeturi și alte înghețate comestibile; zahăr, miere, sirop de melasă; drojdie, praf de copt; sare; oțet; gheață (apă înghețată).

- (111) **42018**
 (151) 12.02.2026
 (181) 05.02.2035
 (210) 054704
 (220) 05.02.2025
 (730) **DORVIC GRUP S.R.L., MD**
 MD-6513, Calfa, Anenii Noi, Republica Moldova

(540)



- (526) Elementele mărcii asupra cărora nu se extinde dreptul exclusiv: „Fresh for you”, cu excepția executării grafice deosebite.
- (591) Culori revendicate: bordo, verde, alb.
- (511) NCL(12-2025)
 29 - carne, pește, păsări și vânat; extracte din carne; fructe și legume conservate, congelate, uscate și fierte; jeleuri, dulcețuri, compoturi; ouă; lapte, brânzeturi, unt, iaurt și alte produse lactate; uleiuri și grăsimi comestibile;
- 30 - cafea, ceai, cacao și înlocuitori ai acestora; orez, paste făinoase și tăiței; tapioca și sago; făină și preparate din cereale; pâine, produse de patiserie și cofetărie; ciocolată; înghețată, șerbeturi și alte înghețate comestibile; zahăr, miere, sirop de melasă; drojdie, praf de copt; sare, condimente, mirodenii, plante aromatice conservate; oțet, sosuri și alte condimente; gheață (apă înghețată);
- 31 - produse agricole, de acvacultură, horticole și forestiere brute și neprelucrate; cereale și semințe crude și neprelucrate; fructe și legume proaspete, ierburi proaspete; plante și flori naturale; bulbi, răsaduri și semințe pentru plantare; animale vii; hrană și băuturi pentru animale; malț.
- (531) CFE(9) 05.03.11; 05.03.13; 05.03.15; 26.01.15; 27.05.11; 29.01.13.

- (111) **42021**
 (151) 12.02.2026
 (181) 14.03.2035
 (210) 055223
 (220) 14.03.2025

- (730) **RĂCILĂ Costin, RO**
Str. Drumul Taberei, nr. 109, bl. A7, sc. F,
ap. 88, Sector 6, București, România
- (540)



- (526) Elementele mărcii asupra cărora nu se extinde dreptul exclusiv: „MEDSOFT”, „SOLUȚII DE GESTIUNE MEDICALĂ”, „®”, cu excepția executării grafice deosebite.
- (591) Culori revendicate: alb, negru, gri de diferite nuanțe, albastru de diferite nuanțe.
- (511) NCL(12-2025)
- 09 - aparate și instrumente științifice, pentru cercetare, de navigare, geodezice, fotografice, cinematografice, audiovizuale, optice, de cântărire, de măsurare, de semnalizare, de detectare, de testare, de verificare, de salvare și didactice; aparate și instrumente pentru conducerea, distribuția, transformarea, acumularea, reglarea sau controlul distribuției sau utilizării energiei electrice; aparate și instrumente pentru înregistrarea, transmiterea, reproducerea sau procesarea sunetului, imaginilor sau a datelor; suporturi media înregistrate și descărcabile, software pentru calculatoare, suporturi media digitale sau analogice de înregistrare și de stocare fără conținut; mecanisme pentru aparate cu preplată; case de marcat, dispozitive de calculat; calculatoare și dispozitive periferice pentru calculatoare; costume de scafandru, măști pentru scafandri, dopuri de urechi pentru scafandri, clești de nas pentru scafandri și înotători, mănuși pentru scafandri, aparate de respirat pentru înot subacvatic; extinctoare;
- 42 - servicii științifice și tehnologice, precum și servicii de cercetare și creație, referitoare la acestea; servicii de analiză industrială, cercetare industrială și proiectare industrială; servicii de control al calității și de autentificare; crearea și dezvoltarea calculatoarelor și programelor de calculator.
- (531) CFE(9) 03.11.01; 03.11.03; 24.01.09; 24.01.12; 27.05.09; 29.01.14.

- (111) **42022**
(151) 12.02.2026
(181) 05.03.2035
(210) 054895
(220) 05.03.2025
(730) **COMPANIA „TELERADIO-MOLDOVA”,
instituție publică, MD**
Str. Miorița nr. 1,
MD-2028, Chișinău, Republica Moldova
- (540)



- (526) Elementele mărcii asupra cărora nu se extinde dreptul exclusiv: „RM”, „MOLDOVA”, cu excepția executării grafice deosebite.
- (591) Culori revendicate: albastru.
- (511) NCL(12-2025)
- 35 - publicitate; administrarea, organizarea și managementul afacerilor; lucrări de birou;
- 38 - servicii de telecomunicații;
- 41 - educație; instruire; divertisment; activități sportive și culturale.
- (531) CFE(9) 26.11.12; 26.11.22; 27.05.22; 29.01.04.

- (111) **42024**
(151) 12.02.2026
(181) 05.03.2035
(210) 054897
(220) 05.03.2025
(730) **COMPANIA „TELERADIO-MOLDOVA”,
instituție publică, MD**
Str. Miorița nr. 1,
MD-2028, Chișinău, Republica Moldova

(540)



(526) Elementele mărcii asupra cărora nu se extinde dreptul exclusiv: „TELERADIO”, „MOLDOVA”, cu excepția executării grafice deosebite.

(591) Culori revendicate: albastru.

(511) NCL(12-2025)

35 - publicitate; administrarea, organizarea și managementul afacerilor; lucrări de birou;

38 - servicii de telecomunicații;

41 - educație; instruire; divertisment; activități sportive și culturale.

(531) CFE(9) 26.03.23; 27.05.22; 29.01.04.

(111) **42027**

(151) 12.02.2026

(181) 27.02.2035

(210) 054880

(220) 27.02.2025

(730) **Khairat Al Manafie Co. For Transport and General Trading, GB**

25 North Row, London W1K 6DJ, Regatul Unit

(540)



(526) Elementele mărcii asupra cărora nu se extinde dreptul exclusiv: „FOR THE MANUFACTURE OF CIGARETTES AND MOLASSES”, cu excepția executării grafice deosebite.

(511) NCL(12-2025)

34 - țigarete; țigarete conținând înlocuitori de tutun, cu excepția celor pentru uz medical; arome, altele decât uleiurile esențiale, pentru tutun; cigarillos (tip de trabuc de dimensiuni reduse); țigări de foi; plante pentru fumat; tutun.

(531) CFE(9) 05.01.03; 05.01.05; 05.01.12; 24.03.07; 24.03.14; 26.01.15; 27.05.01; 28.01.00.

(111) **42028**

(151) 14.02.2026

(181) 29.04.2035

(210) 055216

(220) 29.04.2025

(730) **TERMOLUX-SERVICE S.R.L., MD**

Str. Tudor Vladimirescu nr. 42/2,
MD-3100, Bălți, Republica Moldova

(540)



(526) Elementele mărcii asupra cărora nu se extinde dreptul exclusiv: „Termo”, „Lux”, „Service”, cu excepția executării grafice deosebite.

(591) Culori revendicate: albastru, oranj.

(511) NCL(12-2025)

35 - publicitate; administrarea, organizarea și managementul afacerilor; lucrări de birou;

37 - servicii de construcții; servicii de instalații și reparații; extracții miniere, foraje pentru extracția de petrol și gaze.

(531) CFE(9) 01.15.05; 26.11.13; 27.05.10; 29.01.12.

Lista certificatelor de înregistrare a mărcilor eliberate în februarie 2026

Se publică următoarele date: numărul curent, numărul de depozit, data de depozit, numărul de ordine al înregistrării, data înregistrării, clasele conform CIPS, titularul, codul țării conform normei ST.3 OMPI, numărul BOPI în care a fost publicată cererea de înregistrare, numărul BOPI în care a fost publicată marca înregistrată în baza cererii acceptate parțial.

Nr. crt.	(210) Nr. de depozit	(220) Data de depozit	(111) Nr. înregistrării	(151) Data înregistrării	(511) Clase	(730) Titular, cod ST.3 OMPI	(441) Nr. BOPI	(450) Nr. BOPI
1	2	3	4	5	6	7	8	9
1	054715	04.02.2025	41930	11.01.2026	35	NIK-MA.VUL S.R.L., MD	4/2025	3/2026
2	055068	01.04.2025	41931	11.01.2026	32,33	MOLDRETAIL GROUP S.R.L., MD	6/2025	
3	053958	23.08.2024	41932	15.01.2026	33	DISTILERIA BULBOACA S.R.L., MD	10/2024	
4	054585	09.01.2025	41933	15.01.2026	35,41,45	DARII Ion, MD	3/2025	3/2026
5	054956	13.03.2025	41934	15.01.2026	35,41,43	EDIHANOV Roman, MD PREPELIȚA Constantin, MD	5/2025	3/2026
6	055089	02.04.2025	41935	15.01.2026	09,15,35,41	PREPELIȚA Constantin, MD EDIHANOV Roman, MD	6/2025	
7	054838	24.02.2025	41936	14.01.2026	35,41,44	JITARI Larisa, MD	4/2025	
8	054646	27.01.2025	41937	09.01.2026	29,30,35,43	ROTARI Dmitrii, MD	4/2025	
9	054651	23.01.2025	41938	09.01.2026	29,30,35,43	CHISELIOV Aliona, MD	4/2025	
10	054768	12.02.2025	41939	14.01.2026	25,35,41,43	PINCEVSCHII Eduard, MD	5/2025	
11	055067	01.04.2025	41942	16.01.2026	30,32,35,39,43	MOLDRETAIL GROUP S.R.L., MD	6/2025	
12	055128	11.04.2025	41943	16.01.2026	33	NERUH Serghei, MD	6/2025	
13	055181	22.04.2025	41944	16.01.2026	32,33	NERUH Serghei, MD	6/2025	
14	055187	23.04.2025	41945	16.01.2026	05,10	DITA ESTFARM S.R.L., MD	6/2025	
15	055197	23.04.2025	41946	16.01.2026	14,16,28,42,43	HOLBAN Olga, MD	6/2025	
16	054925	11.03.2025	41947	17.01.2026	45	BUȚA Denis, MD	6/2025	
17	055063	02.04.2025	41948	17.01.2026	30,35	ROGOB S.R.L., firmă de producție și comerț, MD	6/2025	
18	055115	10.04.2025	41949	17.01.2026	43	AEROPORTUL INTERNAȚIONAL CHIȘINĂU, întreprindere de stat, MD	6/2025	
19	055155	17.04.2025	41950	17.01.2026	05,32	BALABAN INTRAVEST S.R.L., societate comercială, MD	6/2025	
20	055196	23.04.2025	41951	17.01.2026	43	HOLBAN Olga, MD	6/2025	
21	054656	24.01.2025	41952	20.01.2026	42	PESCAR Alexandru, RO	3/2025	3/2026
22	055090	07.04.2025	41953	19.01.2026	25,35,41	CARAMAN Natalia, MD	6/2025	
23	054283	31.10.2024	41954	20.01.2026	11,29,35	BALABAN INTRAVEST S.R.L., societate comercială, MD	3/2025	3/2026
24	054928	10.03.2025	41955	19.01.2026	33	BESCHIERU Nichita, MD	5/2025	
25	055076	03.04.2025	41956	20.01.2026	44	MANOLE Oxana, MD	6/2025	
26	053597	12.06.2024	41957	09.01.2026	30,35,43	BRÎNZA Mircea, MD	8/2024	3/2026
27	054522	19.12.2024	41958	20.01.2026	35,43	FAMILPRIM S.R.L., MD	2/2025	3/2026
28	055110	10.04.2025	41959	21.01.2026	33	TUZOVA Valeria, MD	6/2025	
29	055178	22.04.2025	41960	21.01.2026	30	GHEORGHÎȚA Ana-Luca, MD	6/2025	
30	055141	09.04.2025	41961	22.01.2026	35,42	DUCA Vasile, MD	6/2025	
31	055156	17.04.2025	41962	22.01.2026	08	TRADE FORCE S.R.L., MD	6/2025	
32	054599	14.01.2025	41963	23.01.2026	35,41	EDGO-CLUB S.R.L., MD	3/2025	3/2026
33	054894	04.03.2025	41964	23.01.2026	41	Asociația pentru Dezvoltarea Tehnologiilor Informaționale „EDU-CAT”, asociație obștească, MD	5/2025	3/2026
34	055029	26.03.2025	41965	23.01.2026	03,08,21,35	MOCANU Iurie, MD	5/2025	3/2026

Nr. crt.	(210) Nr. de depozit	(220) Data de depozit	(111) Nr. înregistrării	(151) Data înregistrării	(511) Clase	(730) Titular, cod ST.3 OMPI	(441) Nr. BOPI	(450) Nr. BOPI
1	2	3	4	5	6	7	8	9
35	055120	14.04.2025	41966	23.01.2026	08,35	CUCEIAȘ Roman, MD	6/2025	
36	054720	06.02.2025	41967	22.01.2026	23,24,25,27	I.W.S. Nominee Company Limited, GB	5/2025	
37	054721	06.02.2025	41968	22.01.2026	23,24,25,27	I.W.S. Nominee Company Limited, GB	5/2025	
38	054722	06.02.2025	41969	22.01.2026	23,24,25,27	I.W.S. Nominee Company Limited, GB	5/2025	
39	055174	18.04.2025	41970	21.01.2026	05	BOSNALIJEK, Pharmaceutical and Chemical Industry, Joint Stock Company, BA	6/2025	
40	055230	29.04.2025	41971	22.01.2026	01	VITAFER, spółka z ograniczoną odpowiedzialnością spółka komandytowa, PL	6/2025	
41	053045	29.02.2024	41972	26.01.2026	35,37,42	ANDRONI-LEX S.R.L., societate comercială, MD	4/2024	
42	053850	09.08.2024	41973	23.01.2026	13,34,43	VACARCIUC Alexandru, MD CROITOR Sergiu, MD	10/2024	
43	047912	13.04.2021	41974	22.01.2026	30	BUCURIA S.A., MD	7/2021	3/2026
44	054827	24.02.2025	41975	19.01.2026	33	ZLATO GROUP S.R.L., MD	5/2025	
45	055097	08.04.2025	41976	22.01.2026	33	PAN-ALKO S.R.L., MD	6/2025	
46	055148	16.04.2025	41977	27.01.2026	35,37	ZINCENCO Alexandr, MD	6/2025	
47	054941	13.03.2025	41978	26.01.2026	37	ROLUX SOLUTIONS S.R.L., MD	5/2025	
48	055000	25.03.2025	41979	26.01.2026	19,20	ARAMA R S.R.L., MD	5/2025	
49	055221	30.04.2025	41980	24.01.2026	14,18,25,35	VASCO VALERY GROUP S.R.L., MD	6/2025	
50	054906	04.03.2025	41981	26.01.2026	33	SÎRBU Mihaela, MD	5/2025	3/2026
51	055142	09.04.2025	41982	26.01.2026	35,41,42	DUCA Vasile, MD	6/2025	
52	055157	17.04.2025	41983	26.01.2026	20,24	STEREXPERT IMPEX S.R.L., societate comercială, MD	6/2025	
53	054650	23.01.2025	41984	28.01.2026	30,35,43	BARAN Petru, MD	3/2025	3/2026
54	054509	18.12.2024	41985	28.01.2026	35	GOLD MOTORS ALLIANCE S.R.L., MD	2/2025	3/2026
55	054784	15.02.2025	41986	26.01.2026	33,43	DRAGAN Ștefan, MD	5/2025	
56	054785	15.02.2025	41987	26.01.2026	33	DRAGAN Ștefan, MD	5/2025	
57	054798	17.02.2025	41988	26.01.2026	03,05,35,41,44	MELNIC Madlen, MD	5/2025	
58	055127	08.04.2025	41989	28.01.2026	03	Valorem Capital One Ltd, GB	6/2025	
59	054343	21.11.2024	41990	30.01.2026	03,05	BLOCNOTES S.R.L., MD	1/2025	
60	054597	16.01.2025	41991	30.01.2026	35,38,41,42	BLOGAL INITIATIVE SRL, RO	5/2025	3/2026
61	054755	12.02.2025	41992	30.01.2026	29,30,32	SNACK PRIM S.R.L., MD	4/2025	3/2026
62	055010	25.03.2025	41993	30.01.2026	35	CONSILIUL RAIONAL HÎNCEȘTI, MD	5/2025	3/2026
63	055136	15.04.2025	41994	30.01.2026	03,05,16	GAVRILIUC Liviu, MD	6/2025	3/2026
64	055180	22.04.2025	41995	30.01.2026	30,35,43	POPARCEA Ion, MD	6/2025	3/2026
65	055217	29.04.2025	41996	30.01.2026	07,11	TERMOLUX-SERVICE S.R.L., MD	6/2025	
66	054430	02.12.2024	41997	31.01.2026	35,37	STOREX WORLD S.R.L., MD	2/2025	3/2026
67	054945	13.03.2025	41998	29.01.2026	12	TOYOTA JIDOSHA KABUSHIKI KAISHA (also trading as Toyota Motor Corporation), JP	5/2025	
68	054883	02.03.2025	41999	30.01.2026	12	RIST-AGROINDUSTRIAL S.R.L., MD	5/2025	
69	055118	09.04.2025	42000	29.01.2026	35,36	BROKER DE ASIGURARE-REASIGURARE V INSURANCE S.R.L., MD	6/2025	
70	055215	29.04.2025	42001	30.01.2026	01,17,19,35,37	SOLCAN Mihail, MD	6/2025	
71	053953	28.08.2024	42002	03.02.2026	30	Gruma, S.A.B. de C.V., MX	11/2024	3/2026

Nr. crt.	(210) Nr. de depozit	(220) Data de depozit	(111) Nr. înre- gistrării	(151) Data înre- gistrării	(511) Clase	(730) Titular, cod ST.3 OMPI	(441) Nr. BOPI	(450) Nr. BOPI
1	2	3	4	5	6	7	8	9
72	053904	16.08.2024	42003	03.02.2026	09,12,37	JELU Ivan, MD	10/2024	
73	055008	24.03.2025	42004	03.02.2026	30,43	STAVILA Alina, MD	5/2025	
74	055017	24.03.2025	42005	02.02.2026	35,43	GROSU Cătălin, MD	5/2025	
75	055134	15.04.2025	42006	02.02.2026	35,36,41,45	BABIUC Ludmila, MD	6/2025	
76	053083	11.03.2024	42007	04.02.2026	01,03	Stoica Silvia Victor s. Leordoiaia, gospodărie țărănească, MD	5/2024	
77	054940	13.03.2025	42008	30.01.2026	35,36,41,45	Hanglung Law Biernat & Kossacki Spółka Partnerska Radcy Prawnego i Adwokata, PL	5/2025	
78	054979	20.03.2025	42009	04.02.2026	31,42	SVIROL-AGRO S.R.L., MD	5/2025	
79	054793	17.02.2025	42010	04.02.2026	39	DOMENTI ENTERPRISES S.R.L., MD	5/2025	3/2026
80	054794	17.02.2025	42011	04.02.2026	39	DOMENTI ENTERPRISES S.R.L., MD	5/2025	3/2026
81	055186	21.04.2025	42012	04.02.2026	39	SENTIRE S.R.L., MD	6/2025	
82	055211	25.04.2025	42013	05.02.2026	03,05,10,44	ECOLACT S.R.L., MD	6/2025	
83	055028	26.03.2025	42014	06.02.2026	16,17,39,40	PRODAN Iulian, MD	5/2025	3/2026
84	055123	11.04.2025	42015	06.02.2026	43	CROITOR Radu, MD	6/2025	
85	055139	15.04.2025	42016	09.02.2026	33	PASCARU Adrian, MD	6/2025	
86	054926	11.03.2025	42017	09.02.2026	29,30	TERRA BIANCA S.R.L., MD	6/2025	3/2026
87	054704	05.02.2025	42018	12.02.2026	29,30,31	DORVIC GRUP S.R.L., MD	4/2025	3/2026
88	054988	18.03.2025	42019	11.02.2026	07	JIANGLING MOTORS CO., LTD., CN	5/2025	
89	054989	18.03.2025	42020	11.02.2026	07	JIANGLING MOTORS CO., LTD., CN	5/2025	
90	055223	14.03.2025	42021	12.02.2026	09,42	RĂCILĂ Costin, RO	6/2025	3/2026
91	054895	05.03.2025	42022	12.02.2026	35,38,41	COMPANIA „TELERADIO- MOLDOVA”, instituție publică, MD	5/2025	3/2026
92	054896	05.03.2025	42023	12.02.2026	35,38,41	COMPANIA „TELERADIO- MOLDOVA”, instituție publică, MD	5/2025	
93	054897	05.03.2025	42024	12.02.2026	35,38,41	COMPANIA „TELERADIO- MOLDOVA”, instituție publică, MD	5/2025	3/2026
94	054899	25.02.2025	42025	12.02.2026	35,38,41	COMPANIA „TELERADIO- MOLDOVA”, instituție publică, MD	4/2025	
95	054625	17.01.2025	42026	12.02.2026	05,10	Evyap Hijyenik Urunler Sanayi ve Ticaret Anonim Sirketi, TR	5/2025	
96	054880	27.02.2025	42027	12.02.2026	34	Khairat Al Manafie Co. For Transport and General Trading, GB	4/2025	3/2026
97	055216	29.04.2025	42028	14.02.2026	35,37	TERMOLUX-SERVICE S.R.L., MD	6/2025	3/2026
98	055094	09.04.2025	42029	16.02.2026	09,42	Hangzhou Hikvision Digital Tech- nology Co., Ltd, CN	7/2025	
99	055098	08.04.2025	42030	16.02.2026	09	FoundationLogic Innovation Corp, VG	7/2025	
100	055037	27.03.2025	42031	16.02.2026	36	Piotr Costiuc, UA	5/2025	
101	055038	27.03.2025	42032	16.02.2026	36	Piotr Costiuc, UA	5/2025	
102	055039	27.03.2025	42033	16.02.2026	36	Piotr Costiuc, UA	5/2025	
103	055040	27.03.2025	42034	16.02.2026	36	Piotr Costiuc, UA	5/2025	

Lista mărcilor reînnoite

Se publică următoarele date: numărul curent, numărul înregistrării reînnoite, data expirării termenului de reînnoire, clasele conform CIPS, reproducerea mărcii, titularul și adresa, codul țării conform normei ST.3 OMPI.

Nr. crt.	(116) Nr. înregistrării reînnoite	(186) Data expirării reînnoirii	(511) Clase	(540) Reproducerea mărcii	(730) Titular și adresă, cod ST.3 OMPI
1	2	3	4	5	6
1	3R 3707	27.09.2034	09	VIEW-MASTER	MATTEL, Inc., US 333 Continental Boulevard, El Segundo, California 90245-5012, Statele Unite ale Americii
2	3R 3900	01.02.2036	01,02,03,04, 05,06,07,08, 09,10,11,12, 13,14,15,16, 17,18,19,20, 21,22,23,24, 26,27,28,29, 30,31,32,33, 34,36,37,38, 39,40,41,42	ДААК DAAC	DAAC Hermes S.A., MD Str. Calea Ieșilor nr. 10, MD-2069, Chișinău, Republica Moldova
3	3R 4619	24.11.2035	33		THE ABSOLUT COMPANY INTERNATIONAL AB, SE 117 97 Stockholm, Suedia
4	3R 4889	20.11.2035	33		THE ABSOLUT COMPANY INTERNATIONAL AB, SE 117 97 Stockholm, Suedia
5	3R 4890	20.11.2035	33	АБСОЛЮТ	THE ABSOLUT COMPANY INTERNATIONAL AB, SE 117 97 Stockholm, Suedia
6	3R 4951	17.01.2036	03,08,09,14, 16,18,20,21, 24,25,28,34	HERMES	HERMES INTERNATIONAL, Societe en Commandite par Actions, FR 24, rue du Faubourg Saint-Honoré, 75008 Paris, Franța
7	3R 4955	16.02.2036	03,08,09,14, 16,18,20,21, 24,25,28,34		HERMES INTERNATIONAL, Societe en Commandite par Actions, FR 24, rue du Faubourg Saint-Honoré, 75008 Paris, Franța
8	3R 4956	16.02.2036	03,18,25		HERMES INTERNATIONAL, Societe en Commandite par Actions, FR 24, rue du Faubourg Saint-Honoré, 75008 Paris, Franța
9	3R 4977	20.11.2035	33		THE ABSOLUT COMPANY INTERNATIONAL AB, SE 117 97 Stockholm, Suedia
10	3R 4991	20.11.2035	33		THE ABSOLUT COMPANY INTERNATIONAL AB, SE 117 97 Stockholm, Suedia
11	3R 4996	01.03.2036	03	REXONA	Unilever Global IP Limited, GB Port Sunlight, Wirral, Merseyside, Regatul Unit
12	3R 5080	12.02.2036	10	i-STAT	Abbott Point of Care Inc., corporație din Statul Delaware, US 400 College Road East, Princeton, New Jersey 08540, Statele Unite ale Americii
13	3R 5166	12.02.2036	28	FISHER-PRICE	Mattel, Inc., corporația statului Delaware, US 333 Continental Boulevard, El Segundo, California 90245, Statele Unite ale Americii
14	3R 5488	16.02.2036	03,08,09,14, 16,18,20,21, 24,25,28,34	 HERMES	HERMES INTERNATIONAL, Societe en Commandite par Actions, FR 24, rue du Faubourg Saint-Honoré, 75008 Paris, Franța
15	3R 5489	16.02.2036	03,08,09,14, 18,20,21,24, 25,28,34	ГЕРМЕС	HERMES INTERNATIONAL, Societe en Commandite par Actions, FR 24, rue du Faubourg Saint-Honoré, 75008 Paris, Franța

1	2	3	4	5	6
16	2R 13578	13.04.2035	32	ARGINT	MAGVIUS-SP S.R.L., MD Str. Voluntarilor nr. 15, MD-2023, Chişinău, Republica Moldova
17	2R 14326	21.07.2035	03,05,35		FARMACIA FAMILIEI S.R.L., MD Str. Burebista nr. 23, MD-2032, Chişinău, Republica Moldova
18	2R 14328	25.07.2035	06,07,35,37, 40		BASS Oleg, MD Bd. Traian nr. 23, bloc 1, ap. 284, MD-2060, Chişinău, Republica Moldova
19	2R 14666	05.12.2035	09	AQUOS	Sharp Kabushiki Kaisha (Sharp Corporation), JP 22-22, Nagaike-cho, Abeno-ku, Osaka, Japonia
20	2R 14689	14.12.2035	01,02,17,19, 37	VETONIT	Saint-Gobain Weber, FR 2-4 rue Marco Polo, 94370 Sucy-en-Brie, Franţa
21	2R 14690	14.12.2035	01,02,17,19, 37	BЕТОНИТ	Saint-Gobain Weber, FR 2-4 rue Marco Polo, 94370 Sucy-en-Brie, Franţa
22	2R 14725	06.12.2035	30	DULCEVIS	NEFIS S.R.L., MD Str. Calea Moşilor nr. 15, MD-2024, Chişinău, Republica Moldova
23	2R 14782	15.09.2035	32,33		AQUA NRG INVESTMENTS LIMITED, CY Lampousas 1, 1095, Nicosia, Cipru
24	2R 14796	12.12.2035	05,35,44		FARMACIA FAMILIEI S.R.L., MD Str. Burebista nr. 23, MD-2032, Chişinău, Republica Moldova
25	2R 14797	16.01.2036	33	CRESCENDO	Instituţia Publică Şcoala Profesională din or. Nisporeni, MD Str. Suveranităţii nr. 12, MD-6401, Nisporeni, Republica Moldova
26	2R 14822	19.12.2035	09	RAZR	RAZOR USA LLC, US 12723 166th Street, Cerritos, California 90703, Statele Unite ale Americii
27	2R 14863	27.12.2035	07,12,35		Schaeffler Technologies AG & Co. KG, DE Industriestraße 1-3, 91074 Herzogenaurach, Germania
28	2R 14890	04.01.2036	09,35,38,41	PLAI	Radio Poli Disc S.R.L., MD Şos. Hînceşti nr. 59, bloc 1, MD-2028, Chişinău, Republica Moldova
29	2R 14917	19.01.2036	05	ПАРИЕТ	Eisai R&D Management Co., Ltd., JP No. 6-10, Koishikawa 4-chome, Bunkyo-ku, Tokyo, Japonia
30	2R 14918	19.01.2036	05	PARIET	Eisai R&D Management Co., Ltd., JP No. 6-10, Koishikawa 4-chome, Bunkyo-ku, Tokyo, Japonia
31	2R 14923	30.01.2036	30	TWIX 'XTRA	MARS, INCORPORATED, US 6885 Elm Street, McLean, Virginia 22101-3883, Statele Unite ale Americii
32	2R 14964	06.01.2036	30	YAKISOBA	NISSIN FOODS HOLDINGS CO., LTD., JP 1-1, 4-Chome, Nishinakajima, Yodogawa-Ku, Osaka, Japonia
33	2R 15051	06.02.2036	31,44		MARS, INCORPORATED, US 6885 Elm Street, McLean, Virginia 22101-3883, Statele Unite ale Americii
34	2R 15054	14.02.2036	09,38	ROKR	Motorola Trademark Holdings, LLC, US 222 W. Merchandise Mart Plaza, Suite 1800, Chicago, IL 60654, Statele Unite ale Americii
35	2R 15183	24.01.2036	09,11,35,37	CASA LUMINII	SUPRATEN S.A., MD Str. Petricani nr. 84, MD-2059, Chişinău, Republica Moldova
36	2R 15359	02.06.2036	05	ТИКЕРБ	Novartis AG, CH 4002 Basel, Elveţia
37	2R 15361	02.06.2036	05	ТИВЕРБ	Novartis AG, CH 4002 Basel, Elveţia
38	2R 15414	28.04.2036	08	DORCO	DORCO CO., LTD., KR (Golim-Dong), 350 Kyungahnchoen-Ro, Cheoin-Gu, Yongin-Si, Kyunggi-Do, Republica Coreea

1	2	3	4	5	6
39	2R 15530	28.04.2036	33	CONCHA Y TORO	VIÑA CONCHA Y TORO S.A., CL Nueva Tajamar 481, Torre Norte, Piso 15, Las Condes, Santiago, Chile
40	2R 15626	03.07.2036	30	ARTEK	BUCURIA S.A., MD Str. Columna nr. 162, MD-2004, Chişinău, Republica Moldova
41	2R 15780	25.07.2036	05	HEMOGLOVIT+	VITAPHARM-COM S.R.L., întreprindere mixtă, MD Str. Lenin nr. 9, MD-3805, Comrat, Republica Moldova
42	2R 15782	25.07.2036	05	BIOZAR	VITAPHARM-COM S.R.L., întreprindere mixtă, MD Str. Lenin nr. 9, MD-3805, Comrat, Republica Moldova
43	2R 15858	25.07.2036	05	ENERGOVIT	VITAPHARM-COM S.R.L., întreprindere mixtă, MD Str. Lenin nr. 9, MD-3805, Comrat, Republica Moldova
44	2R 17160	07.06.2036	07,11	HANSA	HANSA-M S.R.L., MD Str. Ismail nr. 112/1, MD-2023, Chişinău, Republica Moldova
45	2R 17402	12.01.2036	30,35	MAGENTA	NEFIS S.R.L., MD Str. Calea Moşilor nr. 15, MD-2024, Chişinău, Republica Moldova
46	R 28670	08.12.2035	34	L&B	Imperial Tobacco Limited, GB 121 Winterstoke Road, Bristol, BS3 2LL, Regatul Unit
47	R 28791	17.02.2036	35	QUALIKO	TRITEAC Nicolae, MD Bd. Moscova nr. 11, ap. 32, MD-2068, Chişinău, Republica Moldova
48	R 28887	28.01.2036	29,30,31,32, 35,39,41,43, 44	БУТОЯШ BUTOIAŞ	PÎNZARU Ion, MD Str. Viilor nr. 7, MD-2089, Ciorescu, Chişinău, Republica Moldova
49	R 28902	17.12.2035	25,35	 PRIVATO	CONSTANTINOVA Oxana, MD Str. Lisabona nr. 2, bloc 1, ap. 20, MD-2064, Chişinău, Republica Moldova
50	R 28934	04.12.2035	28	MIKASA	Mikasa Corporation, JP 1, Kuchi, Asa-cho, Asakita-ku, Hiroshima-shi, Hi- roshima-ken, Japonia
51	R 28972	14.03.2036	21,25,29,30, 31,32,33,35, 36,39,41	Rusnac-MoldAqua	BALABAN INTRAVEST S.R.L., societate comerci- ală, MD MD-5024, Gura Căinarului, Floreşti, Republica Moldova
52	R 28999	30.03.2036	35	Crafti	MANIACOV Alexei, MD Bd. Traian nr. 1, bloc 1, ap. 20, MD-2060, Chişinău, Republica Moldova
53	R 29059	14.09.2035	33,35		KRISTEV Simion, MD Str. Iu. Gagarin nr. 1, MD-5301, Vulcăneşti, UTA Găgăuzia, Republica Moldova
54	R 29166	09.12.2035	33	REGAL CASCAD	SOLOVIOVA Serafima, MD Str. Jubiliară nr. 1, MD-2011, Codru, Chişinău, Republica Moldova SOLOVIOV Ana, MD Str. Ismail nr. 84, ap 101, MD-2001, Chişinău, Republica Moldova CVIN-COM S.R.L., societate comercială, MD Şos. Hînceşti nr. 351, MD-6801, Ialoveni, Republica Moldova
55	R 29226	09.03.2036	33		CHIRMICI Denis, MD Str. Limbii Materne nr. 17, MD-5903, Făleşti, Republica Moldova
56	R 29260	21.01.2036	05	MISTRAL	Syngenta Limited, GB Syngenta, Jealott's Hill International Research Centre, Bracknell, Berkshire RG42 6EY, Regatul Unit
57	R 29269	10.02.2036	07,08,17	PANDORA	CEPOI Victor, MD Şos. Balcani nr. 2, ap. 78,

					MD-2001, Chişinău, Republica Moldova
58	R 29281	21.07.2035	36		GARANȚIE S.A., companie de asigurări, MD Str. Alexe Mateevici nr. 75, MD-2009, Chişinău, Republica Moldova
59	R 29457	18.02.2036	33		EXPERTVIN S.R.L., MD Str. Revaz Lomtadze nr. 4, MD-3715, Cojuşna, Străşeni, Republica Moldova
60	R 29479	29.07.2035	35	DYNAVOLT	GRIGONICOL-PRIM S.R.L., MD Str. Botanica Veche nr. 6, of. 5, MD-2062, Chişinău, Republica Moldova
61	R 29515	08.12.2035	01,31	FERTILITATEA	FERTILITATEA-CHIŞINĂU S.A., MD Str. Constantin Tănase nr. 6, MD-2005, Chişinău, Republica Moldova
62	R 29535	16.03.2036	29,32	BUNA DIMINEAȚA	BALABAN INTRAVEST S.R.L., societate comerci- ală, MD MD-5024, Gura Căinarului, Floreşti, Republica Moldova
63	R 29788	18.11.2035	32		Bundaberg Brewed Drinks Pty Limited, AU 16 Kay McDuff Drive, THABEBAN QLD 4670, Australia
64	R 30093	17.03.2036	24,35		ORIENT ACCENT S.R.L., MD Str. Uzinelor nr. 100/1, MD-2023, Chişinău, Republica Moldova
65	R 30099	12.04.2036	08	PROFILINE	SUPRATEN PLUS S.R.L., întreprindere mixtă, MD Str. Petricani nr. 84, MD-2059, Chişinău, Republica Moldova
66	R 30415	11.01.2036	34	STARBUZZ	Starbuzz Tobacco, Inc., US 825 COLUMBIA STREET, BREA, CA 92821, STATELE UNITE ALE AMERICII
67	R 30416	11.01.2036	34		Starbuzz Tobacco, Inc., US 825 COLUMBIA STREET, BREA, CA 92821, STATELE UNITE ALE AMERICII
68	R 30614	08.12.2035	11,16,34,35, 39	CRONUS	BRICO-COM S.R.L., MD Bd. Cuza-Vodă nr. 8, of. 204, MD-2060, Chişinău, Republica Moldova
69	R 31377	28.01.2036	29,30,32,33, 39,41,43	CATS	PÎNZARU Ion, MD Str. Viilor nr. 7, MD-2089, Ciorescu, Chişinău, Republica Moldova
70	R 31579	13.04.2036	35		GTRADE GROUP S.R.L., MD Str. Alexandru cel Bun nr. 98, MD-2005, Chişinău, Republica Moldova
71	R 31873	11.04.2036	33		TOMAI-VINEX S.A., societate comercială, MD Str. Ferapontievscăia nr. 1, MD-3801, Comrat, UTA Găgăuzia, Republica Moldova

IV

Indicații geografice, denumiri de origine, specialități tradiționale garantate / Geographical indications, appellations of origin, traditional specialties guaranteed

Protecția juridică a indicațiilor geografice, a denumirilor de origine și a specialităților tradiționale garantate pe teritoriul Republicii Moldova se asigură în temeiul înregistrării lor la AGEPI, în modul stabilit de Legea nr. 66/2008 privind protecția indicațiilor geografice, denumirilor de origine și specialităților tradiționale garantate, sau în baza tratatelor internaționale, inclusiv a acordurilor bilaterale, la care Republica Moldova este parte.

Înregistrarea denumirii de origine sau a indicației geografice generează apariția dreptului de utilizare a acestora. Denumirea de origine și indicația geografică înregistrate nu pot fi cesionate, licențiate și nu pot face obiectul unor drepturi reale.

Orice persoană fizică sau juridică din aria geografică corespunzătoare care produce și/sau prelucrează, și/sau prepară produse în conformitate cu prevederile caietului de sarcini pentru o denumire de origine protejată sau pentru o indicație geografică protejată poate depune la AGEPI o cerere privind acordarea dreptului de utilizare a acesteia.

În prezenta Secțiune se publică: datele privind cererile de înregistrare a indicațiilor geografice denumirilor de origine, specialităților tradiționale garantate; indicațiile geografice, denumirile de origine și specialitățile tradiționale garantate cărora li s-a acordat protecție pe teritoriul Republicii Moldova; cererile privind acordarea dreptului de utilizare pentru o denumire de origine protejată sau pentru o indicație geografică protejată; datele privind acordarea dreptului de utilizare pentru o denumire de origine protejată sau pentru o indicație geografică protejată; listele indicațiilor geografice propuse spre protecție în Republica Moldova în baza acordurilor bilaterale.

Legal protection of geographical indications, appellations of origin and traditional specialties guaranteed in the Republic of Moldova shall be afforded on the basis of registration with the AGEPI, as established by Law No 66/2008 on the Protection of Geographical Indications, Appellations of Origin and Traditional Specialties Guaranteed, or under international treaties, including bilateral agreements, to which the Republic of Moldova is a party.

Registration of an appellation of origin or a geographical indication generates the right to use thereof. A registered appellation of origin or a geographical indication may not be assigned, licensed and it may not form a subject matter of any real rights.

Any natural or legal person from the respective geographical area, who produces and/or processes and/or prepares products conforming to the specification for a protected appellation of origin or protected geographical indication, shall be entitled to apply to AGEPI, seeking to be granted the right to use it.

Data on applications for registration of geographical indications, appellations of origin, traditional specialties guaranteed; geographical indications, appellations of origin and traditional specialties guaranteed that have been granted protection in the Republic of Moldova; requests for grant of the right to use a protected appellation of origin or a protected geographical indication; data on grant of the right to use a protected appellation of origin or a protected geographical indication; lists of geographical indications proposed for protection in the Republic of Moldova on the basis of bilateral agreements shall be published in this Section.

**Indicații geografice, denumiri de origine, specialități
tradiționale garantate pentru care este solicitată
protecție pe teritoriul Republicii Moldova /
Geographical indications, appellations of origin,
traditional specialties guaranteed for which protection is
sought in the Republic of Moldova**

↑ In conformitate cu Legea nr. 66/2008 privind protecția indicațiilor geografice, denumirilor de origine și specialităților tradiționale garantate, cererea de înregistrare a unei denumiri de origine, a unei indicații geografice sau a unei specialități tradiționale garantate se depune la AGEPI.

În termen de 3 luni de la data publicării cererii depuse în conformitate cu Legea nr. 66/2008, orice persoană care are un interes legitim este în drept să formuleze o opoziție împotriva acordării protecției / dreptului de utilizare, după caz. Opoziția argumentată va fi prezentată în scris la AGEPI, fiind însoțită de dovada achitării taxei stabilite.

I In accordance with Law No 66/2008 on the Protection of Geographical Indications, Appellations of Origin and Traditional Specialties Guaranteed, the application for registration of an appellation of origin, a geographical indication or a traditional specialty guaranteed shall be filed with AGEPI.

Within three months from the date of publication of the application filed in accordance with Law No 66/2008, any person having a legitimate interest is entitled to file an opposition against the grant of protection / right of use, where appropriate. The reasoned opposition shall be filed in writing with AGEPI, accompanied by the proof of payment of the prescribed fee.

**Lista denumirilor de origine și indicațiilor geografice
pentru care se solicită protecție în Republica Moldova
conform Sistemului de la Lisabona privind protecția
denumirilor de origine și a indicațiilor geografice și
înregistrarea lor internațională**

Se publică următoarele date: numărul curent, numărul înregistrării internaționale,
data înregistrării internaționale, țara de origine a denumirii/indicației protejate
(codul țării conform normei ST.3 OMPI), denumirea de origine/indicația geografică, transliterarea acesteia
în grafie latină, dacă este cazul, traducerea acesteia în limbile engleză, franceză în redacția
Biroului Internațional al OMPI și traducerea în română, dacă este cazul, denumirea produsului.

Nr. crt.	Nr. înregistrării	Data înregistrării	Co- dul țării	Denumirea de origine/ Indicația geografică	Transliterarea / traducerea	Produsul
1	2	3	4	5	6	7
1	AO 1137	31.10.2025	IR	فرش دستبافت آذرشهر	Farshe Dastbafte Azarshahr => Færjð Dæstbʌftð Azærjæhr/ Azarshahr Handmade Carpet/ Tapis fait à la main d'Azarchahr/ Covor lucrat manual din Azarchahr	Covor lucrat manual
2	AO 1138	31.10.2025	IR	فرش دستبافت بخشایش	Farshe Dastbafte Bakhshayesh => Færjð Dæstbʌftð BæKHjʌyðj/ Bakhshayesh Handmade Carpet/ Tapis fait à la main de Bakhchayéch/ Covor lucrat manual din Bakhshayesh	Covor lucrat manual
3	AO 1139	31.10.2025	IR	فرش دستبافت بیدگینه	Farsh e Dastbafte Bidgeneh => Færjð Dæstbʌftð Bidgeneh/ Bidgeneh Handmade Carpet/ Tapis fait à la main de Bidguinéh/ Covor lucrat manual din Bidguinéh	Covor lucrat manual
4	AO 1142	31.10.2025	IR	فرش دستبافت خواجه	Farshe Dastbafte Khajeh => Færjð Dæstbʌftð Khʌjð/Khajeh Handmade Carpet/Tapis fait à la main de Khadjéh/ Covor lucrat manual din Khadjéh	Covor lucrat manual

5	AO 1143	31.10.2025	IR	فرش دستبافت خمسه زنجان	Farsh e Dastbaft e Khamseh Zanjan => Fær]ð Dæstb\ftð Khamseh Zanjan/Khamseh Handmade Carpet of Zanjan/Tapis fait à la main de Khamséh de Zanjan/ Cover lucrat manual din Khamséh, Zanjan	Covor lucrat manual
6	AO 1144	31.10.2025	IR	فرش دستبافت مهربان	Farshe Dastbafte Mehraban => Fær]ð Dæstb\ftð Mehræb\N/ /Mehraban Handmade Carpet/ Tapis fait à la main de Mehraban/ Cover lucrat manual din Mehraban	Covor lucrat manual
7	AO 1147	31.10.2025	IR	فرش دستبافت شریبان	Farshe Dastbafte Sharabiyān => Fær]ð Dæstb\ftð]arabiy\N/Sharabiyān Handmade Carpet/Tapis fait à la main de Charabiyān/ Cover lucrat manual din Charabiyān	Covor lucrat manual

V

Design industrial / Industrial design

Protecția juridică a desenelor și modelelor industriale în Republica Moldova se asigură în modul stabilit de Legea nr. 161/2007 privind protecția desenelor și modelelor industriale.

Cererea de înregistrare a desenului sau modelului industrial se depune la AGEPI, personal sau prin reprezentant, de către persoana care dispune de dreptul asupra desenului sau modelului industrial. Cererea trebuie să conțină documentele prevăzute la art. 32(1), (2) din Lege.

În prezenta Secțiune se publică datele referitoare la cererile de înregistrare a DMI, în special datele bibliografice cu indicarea produsului și reprezentările DMI; datele privind DMI înregistrate; datele privind DMI reînnoite; datele privind DMI înregistrate și cele reînnoite în Republica Moldova conform Aranjamentului de la Haga.

Desenele și modelele industriale înregistrate și reînnoite conform Aranjamentului de la Haga, la care Republica Moldova este parte, se publică în Buletinul de Desene și Modele Internaționale ("Bulletin des dessins et modes internationaux / International Designs Bulletin / Boletín de Dibujos y Modelos Internacionales"). Buletinul include atât datele bibliografice în limbile franceză, engleză și spaniolă, cât și reproducerea desenelor și modelelor industriale înregistrate și este expus pe Internet pe site-ul OMPI, accesibil publicului. În BOPI se publică listele acestor desene și modele industriale înregistrate în Republica Moldova, aranjate în ordinea numerelor de înregistrare internațională, precum și ale celor reînnoite în Republica Moldova, aranjate în ordinea numerelor de înregistrare internațională.

Ponderea semantică a părții verbale ce se conține în desenele sau modelele industriale nu se protejează.

Legal protection of industrial designs in the Republic of Moldova shall be afforded in the mode established by Law No 161/2007 on the Protection of Industrial Designs.

The industrial design application shall be filed with the AGEPI, in person or through a representative, by the person to whom the right to the industrial design belongs. The application shall contain the documents provided for in Art. 32(1), (2) of the Law.

Data on ID registration applications, especially bibliographic data indicating the product and ID representations; data on registered ID; data on renewed ID; data on ID registered and renewed in the Republic of Moldova under the Hague Agreement shall be published in this Section.

Industrial designs registered and renewed under the Hague Agreement, to which the Republic of Moldova is a party, shall be published in the Bulletin des dessins et modes internationaux / International Designs Bulletin / Boletín de Dibujos y Modelos Internacionales. The Bulletin comprises both bibliographic data in French, English and Spanish and registered industrial design reproductions and is displayed on the Internet on the WIPO website, accessible to the public. The lists of industrial designs registered in the Republic of Moldova, arranged in the order of international registration numbers, as well as of those renewed in the Republic of Moldova, arranged in the order of international registration numbers shall be published in BOPI.

The semantic weight of the verbal part contained in the industrial designs shall not be protected.

**CODURILE INID PENTRU IDENTIFICAREA DATELOR BIBLIOGRAFICE
REFERITOARE LA DESENE ȘI MODELE INDUSTRIALE, CONFORM NORMEI ST. 80 OMPI**

**LIST OF INID CODES CONCERNING BIBLIOGRAPHIC DATA RELATING
TO INDUSTRIAL DESIGNS, ACCORDING TO WIPO STANDARD ST. 80**

- (11) Numărul certificatului**
Number of the certificate
- (15) Data înregistrării**
Date of the registration
- (18) Data prevăzută de expirare a termenului de valabilitate a înregistrării**
Expected expiration date of the registration
- (20) Numărul desenului și modelului industrial**
Number of the industrial design
- (21) Numărul de depozit**
Number of the application
- (22) Data de depozit**
Date of filing of the application
- (23) Data priorității de expunere**
Date of the exhibition priority
- (28) Numărul de desene și modele industriale**
Number of industrial designs
- (30) Date referitoare la prioritate conform Convenției de la Paris**
Data relating to priority under the Paris Convention
- (31) Numărul cererii prioritare**
Number of the priority application
- (32) Data de depozit a cererii prioritare**
Date of filing of the priority application
- (33) Țara cererii prioritare, codul conform normei ST. 3 OMPI**
Country of the priority application, code according to WIPO Standard ST. 3
- (43) Data publicării cererii de înregistrare a desenului și modelului industrial**
Date of publication of the application for the registration of the industrial design
- (44) Data publicării hotărârii de înregistrare a desenului și modelului industrial**
Date of publication of the decision on registration of the industrial design
- (45) Data publicării certificatului**
Date of publication of the certificate
- (46) Data de expirare a termenului de amânare a publicării**
Date of expiration of deferment
- (51) Clasificarea internațională a desenelor și modelelor industriale (clasa și subclasa Clasificării de la Locarno)**
International Classification for Industrial Designs (classes and subclasses of the Locarno Classification)
- (54) Indicarea produsului**
Designation of product
- (55) Reprezentarea desenului și modelului industrial**
Reproduction of the industrial design
- (57) Culorile revendicate**
Indication of colors claimed
- (62) Numărul cererii divizionare**
Number of the divisional application

- (71) Numele/denumirea și adresa solicitantului (solicitanților), codul țării conform normei ST. 3 OMPI
Name and address of the applicant(s), code of the country according to WIPO Standard ST. 3
- (72) Numele autorului (autorilor), codul țării conform normei ST. 3 OMPI
Name of the author(s), code of the country according to WIPO Standard ST. 3
- (73) Numele/denumirea și adresa titularului (titularilor), codul țării conform normei ST. 3 OMPI
Name and address of the owner(s), code of the country according to WIPO Standard ST. 3
- (74) Numele mandatarului autorizat
Name of the patent attorney
- (80) Datele de depozit internațional conform Aranjamentului de la Haga
Data related to the international registration of industrial designs under the Hague Agreement

**CODURILE OMPI PENTRU CODIFICAREA TITLURILOR INFORMAȚIILOR
REFERITOARE LA DESENE ȘI MODELE INDUSTRIALE, PUBLICATE
ÎN BULETINUL OFICIAL DE PROPRIETATE INTELECTUALĂ CONFORM NORMEI ST. 17**

**WIPO CODES ON CODING OF HEADINGS OF ANNOUNCEMENTS CONCERNING
INDUSTRIAL DESIGNS PUBLISHED IN THE OFFICIAL BULLETIN OF INTELLECTUAL
PROPERTY IN ACCORDANCE WITH THE STANDARD ST. 17**

- BA1L** Cereri de înregistrare a desenelor și modelelor industriale publicate
Applications for the registration of published industrial designs
- FF4L** Lista desenelor și modelelor industriale înregistrate
List of registered industrial designs
- FA9L** Lista desenelor și modelelor industriale retrase
List of withdrawn industrial designs
- FC4L** Lista desenelor și modelelor industriale respinse
List of rejected industrial designs
- FG4L** Lista certificatelor de înregistrare a desenelor și modelelor industriale eliberate
List of issued industrial design certificates
- FG4L** Lista desenelor și modelelor industriale înregistrate în Republica Moldova conform Aranjamentului de la Haga, aranjate în ordinea numerelor de înregistrare internațională (lunar)
List of industrial designs registered under the Hague Agreement, grouped in accordance with international numerical index (monthly)
- FG4L** Lista desenelor și modelelor industriale înregistrate în Republica Moldova conform Aranjamentului de la Haga, aranjate în ordinea claselor CIDMI (lunar)
List of industrial designs registered under the Hague Agreement, grouped in accordance with the ICID classes (monthly)
- ND4L** Lista desenelor și modelelor industriale reînnoite
List of renewed industrial designs
- FC9L** Lista desenelor și modelelor industriale respinse în Republica Moldova conform Aranjamentului de la Haga, aranjate în ordinea numerelor de înregistrare internațională
List of industrial designs rejected in the Republic of Moldova according to the Hague Agreement, grouped in accordance with international numerical order
- MK4L** Lista certificatelor de înregistrare a desenelor și modelelor industriale al căror termen de valabilitate a expirat (inclusiv termenul de grație)
List of industrial design certificates the term of validity of which has expired (including the grace period)
- NF4L** Lista certificatelor de înregistrare a desenelor și modelelor industriale revalidate
List of revalidated industrial design certificates

BA1L Cereri de înregistrare a desenelor și modelelor industriale / Applications for registration of industrial designs

Orice persoană interesată are dreptul să depună la AGEPI opoziții sau observații motivate împotriva înregistrării desenelor sau modelelor industriale în termen de 3 luni de la data publicării acestor cereri în BOPI, dacă este îndeplinită cel puțin una din condițiile prevăzute la art. 26(1) din Legea nr. 161/2007 privind protecția desenelor și modelelor industriale.

Any person concerned may file with the AGEPI reasoned oppositions or observations against registration of industrial designs within 3 months following the date of publication of those applications in BOPI, if at least one of the conditions set forth in Art. 26(1) of the Law No 161/2007 on the Protection of Industrial Designs has been met.

(21) f 2025 0045
(22) 10.10.2025
(28) 1

(71) PAN-ALKO S.R.L., MD
Str. Revaz Lomtadze nr. 4, MD-3715,
Cojușna, Strășeni, Republica Moldova
(51) **LOC (15) Cl. 19-08**
(54) **Etichetă**

(55)

Remarcă: ponderea semantică a părții verbale nu se protejează

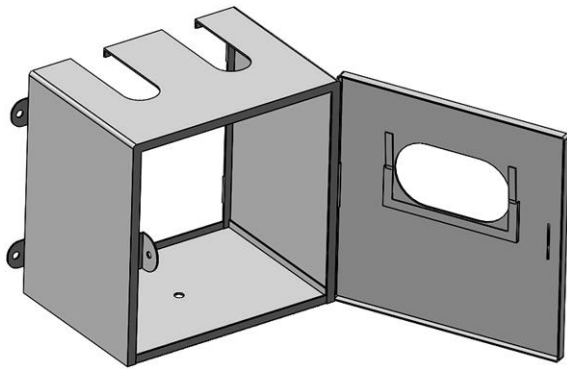


(21) f 2025 0053
(22) 24.12.2025
(28) 2

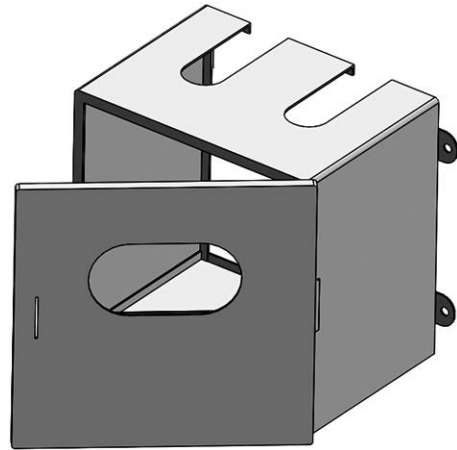
(71)(72) POGREBAN Igor, MD
Str. Bogdan Petriceicu Hașdeu nr. 20,
ap. 106, MD-2005, Chișinău,

Republica Moldova
(74) BALAN Mihail
(51) **LOC (15) Cl. 09-03; 13-99**
(54) **Cutii pentru contoare**

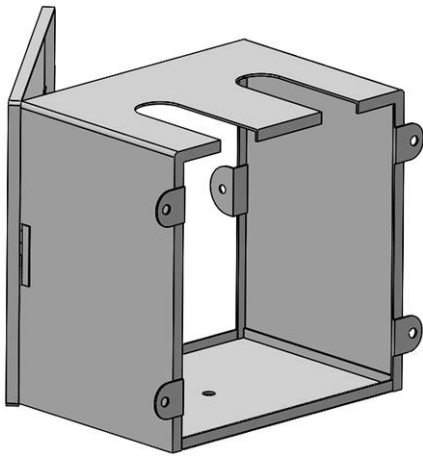
(55)
(21) f 2025 0053



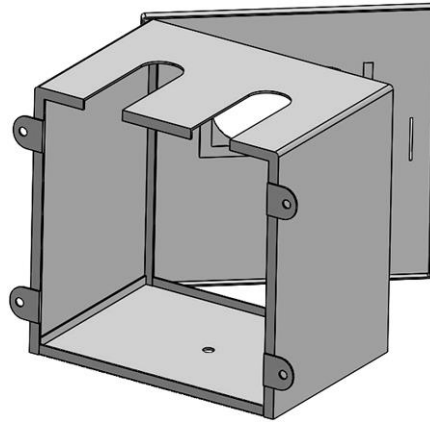
1.1



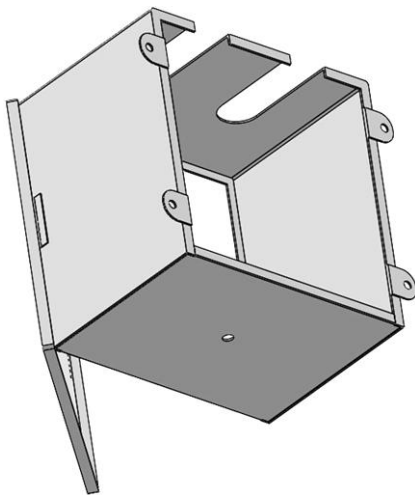
1.2



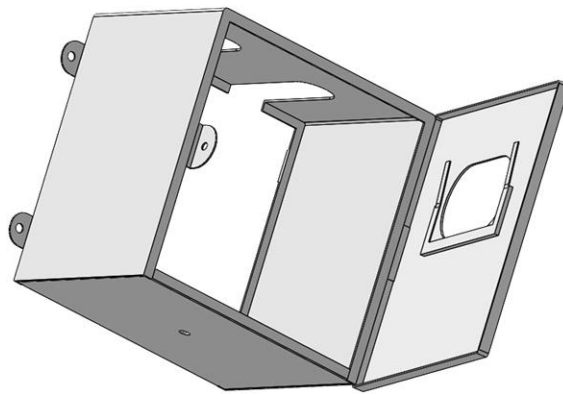
1.3



1.4

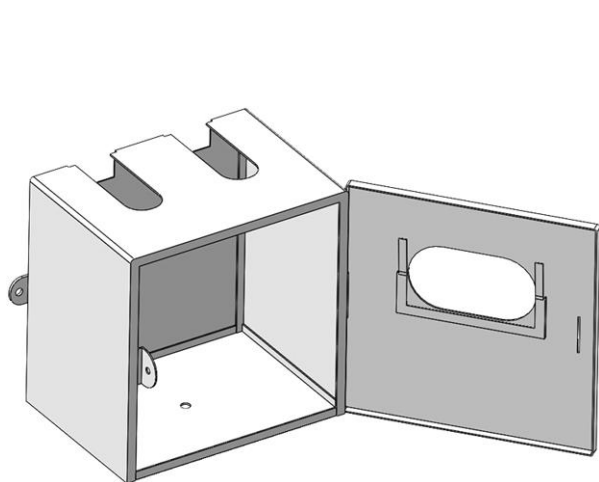


1.5

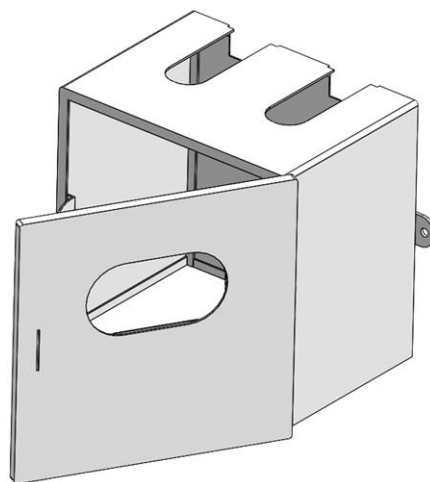


1.6

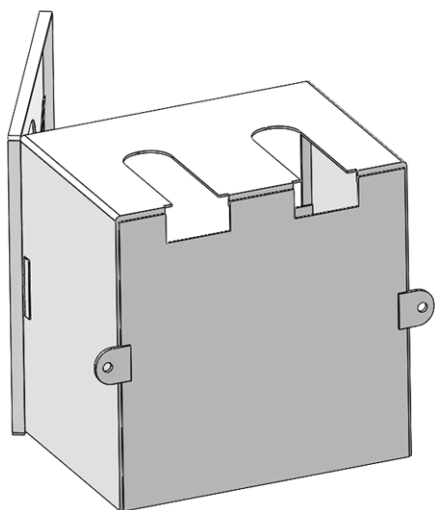
(21) f 2025 0053



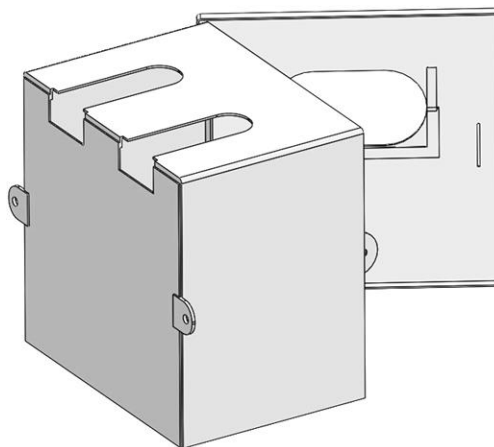
2.1



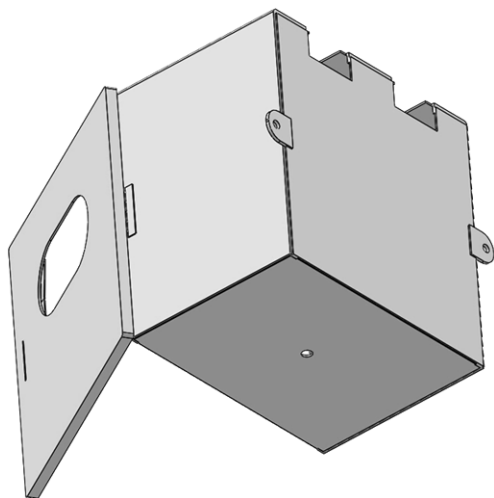
2.2



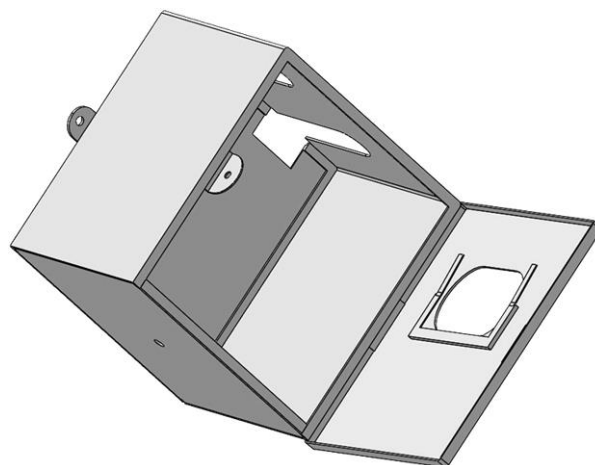
2.3



2.4



2.5



2.6

- (21) f 2025 0054
 (22) 29.12.2025
 (28) 2
 (57) Culori revendicate: desenul 1 – alb,
 albastru de diferite nuanțe, gri;
 desenul 2 – alb, albastru, gri, violet.

- (71) AETOS-BORDEI S.R.L., SOCIETATE
 COMERCIALĂ, MD
 Str. Rabbi Țirilson nr. 4, MD-2005,
 Chișinău, Republica Moldova
 (74) BUNESCU Marian
 (51) **LOC (15) Cl. 19-08**
 (54) **Etichete**

(55)

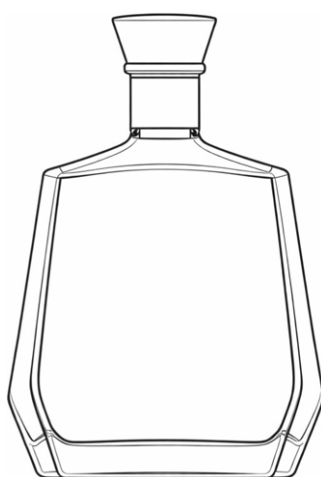
Remarcă: ponderea semantică a părții verbale nu se protejează



- (21) f 2026 0004
 (22) 30.01.2026
 (28) 1
 (71)(72) BESCHIERU Nichita, MD
 Str. Nicolae Milescu Spătarul nr. 23,

- ap. 79, MD-2075, Chișinău,
 Republica Moldova
 (51) **LOC (15) Cl. 09-01**
 (54) **Butelie**

(55)



1.1

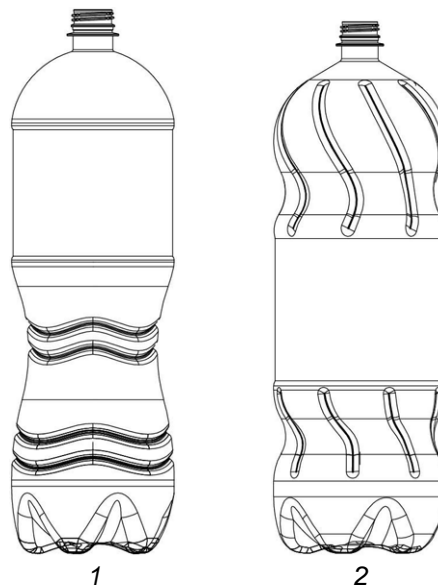


1.2

(21) f 2026 0005
(22) 05.02.2026
(28) 2
(71) GUȚU Serghei, MD
Str. Ion Neculce nr. 12/1, ap. 85,

MD-2064, Chișinău, Republica Moldova
(51) **LOC (15) Cl. 09-01**
(54) **Butelii**

(55)



FF4L Lista desenelor și modelelor industriale înregistrate

Se publică următoarele date: numărul curent, numărul de depozit, data de depozit, clasele conform CIDMI, numărul de desene și modele industriale, titularul, codul țării conform normei ST. 3 OMPI, numărul BOPI în care a fost publicată cererea

Nr. crt.	(21) Nr. de depozit	(22) Data de depozit	(51) Clase	(28) Nr. de desene și modele industriale	(73) Titular, cod ST. 3 OMPI	(43) Nr. BOPI
1	f 2024 0042	08.11.2024	21-02	1	SIMPALS S.R.L., MD Str. Calea Orheiului nr. 28/1, MD-2059, Chișinău, Republica Moldova	9/2025
2	f 2025 0017	23.04.2025	32-01	4	GUȚU Serghei, MD Str. Ion Neculce nr. 12/1, ap. 85, MD-2064, Chișinău, Republica Moldova	8/2025
3	f 2025 0020	02.06.2025	32-01	10	BETTY ICE, S.R.L., MD Șos. Muncești nr. 801A, MD-2029, Chișinău, Republica Moldova	8/2025
4	f 2025 0021	16.06.2025	32-01	3	BOGUȘ Gheorghii, MD MD-3548, Susleni, Orhei, Republica Moldova	9/2025

FG4L Lista certificatelor de înregistrare a desenelor și modelelor industriale eliberate

Se publică următoarele date: numărul curent, numărul certificatului, clasele conform CIDMI, numărul de depozit, data de depozit, numărul de desene și modele industriale, titularul, codul țării conform normei ST.3 OMPI, numărul BOPI în care a fost publicată înregistrarea

Nr. crt.	(11) Nr. certificatului	(51) Clase	(21) Nr. de depozit	(22) Data de depozit	(28) Nr. de desene și modele industriale	(73) Titular, cod ST.3 OMPI	(44) Nr. BOPI
1	2081	32-01	f 2024 0048	24.12.2024	5	WELLCLIFF S.R.L., MD	12/2025
2	2082	06-01	f 2025 0010	24.02.2025	1	PIATIHACINÎI Alexandru, MD	12/2025
3	2083	09-01	f 2025 0003	29.01.2025	1	BESCHIERU Nichita, MD	12/2025

ND4L Lista desenelor și modelelor industriale reînnoite

Se publică următoarele date: numărul curent, numărul certificatului, data expirării termenului de reînnoire, numărul de depozit, data de depozit, clasele conform CIDMI, numărul de desene și modele industriale reînnoite, titularul și adresa, codul țării conform normei ST. 3 OMPI, nr. BOPI în care a fost publicată înregistrarea.

Nr. crt.	(11) Nr. cer- tifica- tului	(18) Data expirării reînnoirii	(21) Nr. de depozit	(22) Data de depozit	(51) Clase	(28) Nr. de desene și modele industriale reînnoite	(73) Titularul și adresa, cod ST. 3 OMPI	(43)(44)(45) Nr. BOPI
1	2	3	4	5	6	7	8	9
1	1036	09.02.2031	f 2006 0017	09.02.2006	19-08	2	SC „DUCATES GRUP” S.R.L., MD MD-5810, s. Budăi,	12/2007 8/2008

							r-nul Telenești, Republica Moldova	
2	1370	22.02.2031	f 2011 0015	22.02.2011	09-03	4	SEVEX-PRIM S.R.L., MD Str. Uzinelor nr. 19/3, MD-2023, Chișinău, Republica Moldova	6/2011 2/2012 5/2012
3	1969	15.04.2031	f 2021 0017	15.04.2021	19-08	1	ROGATCHIN Oleg , MD Str. M. Eminescu nr. 11 A, MD-2009, Chișinău, Republica Moldova	6/2021 12/2021 3/2022
4	1973	12.05.2031	f 2021 0025	12.05.2021	19-08	8	BULGARI WINERY S.R.L., ÎNTRERPRINDERE CU CAPITAL STRĂIN, MD Str. Gagarin nr. 1, MD- 7422, Tvardița, Taraclia, Republica Moldova	7/2021 1/2022 4/2022

FG4L Lista desenelor și modelelor industriale înregistrate în Republica Moldova conform Aranjamentului de la Haga, aranjate în ordinea numerelor de înregistrare internațională

Se publică următoarele date: numărul curent, numărul înregistrării internaționale, data înregistrării internaționale, data priorității, titularul, codul țării conform normei ST.3 OMPI, denumirea desenului și modelului industrial, clasele conform CIDMI, numărul de desene și modele industriale, data prevăzută de expirare a termenului de valabilitate a înregistrării, numărul Buletinului de Desene și Modele Internaționale (IDB) în care a fost publicată cererea de înregistrare

Nr. crt.	(11) Nr. înregistrării	(15) Data înregistrării (23)(30) Prioritate	(73) Titular, cod ST.3 OMPI	(54) Denumirea desenului și modelului industrial	(51) Clase	(28) Nr. de desene și modele industriale	(18) Valabilitate	Nr. IDB
1	2	3	4	5	6	7	8	9
1	DM/239546	07.05.2024 08.11.2023, 29/906,678; DAS: 6057, US	Ann Lemon, US	1. Mouse pentru computer / 1. Computer mouse / 1. Souris d'ordinateur	14-02	1	07.05.2029	19/2025
2	DM/239569	07.05.2024 08.11.2023, 29/906,680; DAS: 9036, US	Ann Lemon, US	1. Mouse pentru computer / 1. Computer mouse / 1. Souris d'ordinateur	14-02	1	07.05.2029	19/2025
3	DM/239667	20.03.2024 19.10.2023, 29/905,344; DAS: 2596, US	Ann Lemon, US	1. Mouse pentru calculator / 1. Computer mouse / 1. Souris d'ordinateur	14-02	1	20.03.2029	12/2025
4	DM/239668	20.03.2024	Ann Lemon, US	1. Mouse pentru calculator / 1. Computer	14-02	1	20.03.2029	12/2025

		19.10.2023, 29/905,348; DAS: 4689, US		mouse / 1. Souris d'ordinateur				
5	DM/239748	15.05.2024 17.11.2023, 29/917,266; DAS: 4886, US	Ann Lemon, US	1. Mouse pentru computer / 1. Computer mouse / 1. Souris d'ordinateur	14-02	1	15.05.2029	20/2025
6	DM/239749	15.05.2024 17.11.2023, 29/917,268; DAS: 5172, US	Ann Lemon, US	1. Mouse pentru computer / 1. Computer mouse / 1. Souris d'ordinateur	14-02	1	15.05.2029	20/2025
7	DM/240083	17.07.2024 22.01.2024, 29925052; DAS: 2556, US	Ann Lemon, US	1. Mouse pentru computer / 1. Computer mouse / 1. Souris d'ordinateur	14-02	1	17.07.2029	29/2025
8	DM/240602	16.09.2024	HARRY WINSTON SA, CH	1.-5. Broșă; 6. Colier / 1.-5. Brooch; 6. Necklace / 1.-5. Broche; 6. Collier	11-01	6	16.09.2029	12/2025
9	DM/240723	20.09.2024	HARRY WINSTON SA, CH	1. Colier cu pandantiv; 2.-3. Broșă / 1. Necklace with pendant; 2.-3. Brooch / 1. Collier avec pendentif; 2.-3. Broche	11-01	3	20.09.2029	12/2025
10	DM/240987	27.09.2024	HARRY WINSTON SA, CH	1. Ac pentru guler; 2. Broșă / 1. Collar pin; 2. Brooch / 1. Épingle de col; 2. Broche	11-01	2	27.09.2029	13/2025
11	DM/245542	04.12.2024	BALEV EOOD, BG	1.-4. Odorizant / 1.-4. Air freshener / 1.-4. Diffuseur de désodorisant	28-05	4	04.12.2029	16/2025
12	DM/245625	26.03.2025	PRIVATE JOINT STOCK COMPANY «KRAMATORSK HEAVY DUTY MACHINE TOOL BUILDING PLANT», UA	1. Piesă pentru camion echipat cu sistem de artilerie / 1. Part for truck equipped with artillery system / 1. Partie de camion équipé d'un systeme d'artillerie;	12-13	1	26.03.2030	16/2025
13	DM/245626	26.03.2025	PRIVATE JOINT STOCK COMPANY «KRAMATORSK HEAVY DUTY MACHINE TOOL BUILDING PLANT», UA	1. Camion echipat cu sistem de artilerie / 1. Truck equipped with artillery system / 1. Camion équipé d'un systeme d'artillerie	12-13	1	26.03.2030	16/2025
14	DM/248598	10.07.2025	Oleksii Oleksandrovych Bolotov, UA	1. Butelie / 1. Bottle / 1. Bouteille	09-01	1	10.07.2030	32/2025

1	2	3	4	5	6	7	8	9
15	DM/248833	01.08.2025 04.02.2025, 015091936- 0005; DAS: BF70, EM	Zott SE & Co. KG, DE	1. Butelie pentru produse alimentare / 1. Bottle for foodstuffs / 1. Bouteille pour produits alimentaires	09-01	1	01.08.2030	33/2025
16	DM/249251	22.07.2025	Artur Marin, MD	1.-2. Butelie / 1.-2. Bottle / 1.-2. Bouteille	09-01	2	22.07.2030	35/2025
17	DM/249478	24.12.2024 25.06.2024, 2024503602, RU; 25.06.2024, 2024504038, RU; 25.06.2024, 2024503604, RU	Roman Vladimirovich GONCHAROV, RU	1.-3. Recipient pentru băuturi cu închidere / 1.- 3. Beverage pot with closure / 1.-3. Pot à boisson avec fermeture	09-01	3	24.12.2029	36/2025
18	DM/251219	14.08.2025	PRIVATE JOINT STOCK COMPANY „KRAMATORSK HEAVY DUTY MACHINE TOOL BUILDING PLANT”, UA	1. Vehicul de deminare / 1. Demining vehicle / 1. Véhicule de déminage	12-13	1	14.08.2030	45/2025

VI



Modificări intervenite în statutul juridic al cererilor și titlurilor de protecție a obiectelor de proprietate industrială / Amendments made in the legal status of applications and titles of protection of industrial property objects

În prezenta Secțiune sunt publicate modificările intervenite în situația juridică a cererilor și titlurilor de protecție: modificări ale denumirilor solicitanților/titularilor, ale adreselor acestora; date despre cererile retrase, respinse, repuse în termenele omise; titluri de protecție anulate, revalidate; decăderi din drepturi; date privind contractele de cesiune, licență, gaj și franchising; lista eratelor.

Amendments made in the legal status of applications and titles of protection: amendments of the applicants/rightholders names, addresses thereof; data on withdrawn, rejected, refiled in the omitted terms applications; cancelled, reinstated titles of protection; forfeitures of rights; data on assignment, license, pledge and franchising agreements; list of errata shall be published in this Section.

Lista modificărilor

Se publică următoarele date: numărul curent, obiectul de proprietate industrială, numărul de depozit, numărul titlului de protecție, numărul BOPI, datele inițiale, datele modificate.

Nr. crt.	OPI	Nr. de depozit	Nr. titlului de protecție	Nr. BOPI	Date inițiale	Date modificate
1	2	3	4	5	6	7
1	Cereri de brevet pentru soi de plantă	v 2023 0013 v 2023 0015 v 2023 0016	- - -	2/2024	(71) INSTITUTUL DE FITOTEHNIE „PORUMBENI”, MD	(71) INSTITUȚIA PUBLICĂ CENTRUL NAȚIONAL DE CERCETARE ȘI PRODUCERE A SEMINTELOR, MD
2	Cerere de înregistrare a mărcii	055633	-	9/2025	(511) 30 - cafea, ceai, cacao și înlocuitori ai acestora; orez, paste făinoase și tăiței; tapioca și sago; făină și preparate din cereale; pâine, produse de patiserie și cofetărie; ciocolată; înghețată, șerburi și alte înghețate comestibile; zahăr, miere, sirop de melasă; drojdie, praf de copt; sare, condimente, mirodenii, plante aromatice conservate; oțet, sosuri și alte condimente; gheață (apă înghețată); 35 - publicitate; administrarea, organizarea și managementul afacerilor; lucrări de birou.	(511) 30 - paste făinoase și tăiței; făină și preparate din cereale; pâine, produse de patiserie și cofetărie; ciocolată; zahăr, sirop de melasă; 35 - publicitate, administrarea, organizarea și managementul afacerilor, lucrări de birou; toate serviciile sus-menționate referitoare la paste făinoase, tăiței, făină, preparate din cereale, pâine, produse de patiserie, cofetărie, ciocolată, zahăr, sirop de melasă.
3	Cerere de înregistrare a mărcii	054758	-	4/2025	(540)  (531) CFE(9) 02.01.01; 02.01.05; 02.01.20; 24.03.12; 25.01.15; 27.05.09.	(540)  (531) CFE(9) 02.01.20; 24.03.12; 25.01.15; 27.05.09.
4	Cerere de înregistrare a mărcii	052647	-	3/2024	(730) ELGAOL S.R.L., societate comercială, MD	(730) CASA CALDĂ S.R.L., MD
5	Cerere de înregistrare a mărcii	055307	-	7/2025	(730) Str. Andrei Lupan nr. 2, ap.(of.) 20, MD-2059, Chișinău, Republica Moldova	(730) Str. Spartacus nr. 23B, ap. 3, MD-2024, Chișinău, Republica Moldova

1	2	3	4	5	6	7
6	Mārci	003911 003928 003929	2R 2858 2R 2872 2R 2873	1/1996 4/2005 3/2015 11/2018 1/2019 3/2019 8/2020 10/2025	(730) Industrieplatz 1c/Mittelbau, 8212 Neuhausen, Elveģija	(730) Industrieplatz 1c, 8212 Neuhausen am Rheinfal, Elveģija
		005104	2R 4762	12/1996 7/1997 12/2005 2/2016 11/2018 1/2019 3/2019 8/2020 10/2025		
		032528	R 25222	5/2013 5/2014 11/2018 1/2019 3/2019 8/2020 2/2023 10/2025		
		036453	27774	4/2015 2/2016 11/2018 1/2019 3/2019 8/2020 10/2025		
		039088	29857	10/2016 9/2017 1/2019 3/2019 8/2020 10/2025		
		040735 040736	30940 30941	9/2017 6/2018 1/2019 3/2019 8/2020 10/2025		
		044359 044358	33498 33508	8/2019 4/2020 8/2020 10/2025		
		044726	33975	11/2019 7/2020 9/2020 10/2025		
		044969	34419	12/2019 9/2020 1/2021 10/2025		
		045033	34534	12/2019 9/2020 2/2021 10/2025		
		048746	37094	2/2022 10/2022		

7	Mărci	004441	3R 3288	10/2025 3/1996 3/2005 10/2014 11/2020 11/2024	(730) Sanford, L.P., companie organizată și existentă conform legilor Statelor Unite ale Americii, US 6655 Peachtree Dunwoody Road, Atlanta, GA 30328, Statele Unite ale Americii	(730) Sanford, L.P., US 5 Concourse Parkway, 8th Floor, Atlanta, GA 30328, Statele Unite ale Americii
		004549	3R 4352	7/1996 2/1997 6/200 12/2005 9/2012 2/2015 8/2024 6/2025		
		006098	2R 5440	10/1997 3/1998 11/2006 7/2016 10/2016 11/2020		
8	Marcă	016677	R 14742	8/2006 4/2007 7/2010 3/2014 9/2015 11/2015	(730) Fourchette-M S.R.L., întreprindere cu capital străin, MD Str. Alexandru cel Bun nr. 5, MD-3101, Bălți, Republica Moldova	(730) Fourchette-M S.R.L., MD Șos. Muncești nr. 121, MD-2002, Chișinău, Republica Moldova
9	Marcă	018473	R 14797	12/2006 5/2007 4/2015 4/2016 3/2017	(730) Școala Profesională, or. Nisporeni, MD	(730) Instituția Publică Școala Profesională din or. Nisporeni, MD
10	Marcă	019431	R 17160	6/2008 11/2008 3/2016	(730) Bd. Moscova nr. 13, ap. (of.) 186, MD-2068, Chișinău, Republica Moldova	(730) Str. Ismail nr. 112/1, MD-2023, Chișinău, Republica Moldova
11	Mărci	027123	R 21380	9/2010 7/2011 11/2018 1/2019 6/2022 10/2025	(730) FMC IP Technology GmbH, CH Industrieplatz 1c/Mittelbau, 8212 Neuhausen, Elveția FMC Corporation, US FMC Tower at Cira Center South, 2929 Walnut Street, Philadelphia, PA 19104, Statele Unite ale Americii	(730) FMC IP Technology GmbH, CH Industrieplatz 1c, 8212 Neuhausen am Rheinfall, Elveția FMC Corporation, US FMC Tower at Cira Center South, 2929 Walnut Street, Philadelphia, PA 19104, Statele Unite ale Americii
		046766	36317	3/2021 9/2022 10/2025		
		048680 048681	37114 37115	12/2021 7/2022 10/2022 10/2025		
		049295	37416	2/2022 12/2022 10/2025		
12	Mărci	026580	R 22273	7/2010 3/2012 5/2016 7/2020 9/2022	(730) 1601 Willow Road, Menlo Park, California 94025, Statele Unite ale Americii	(730) 1 Meta Way, Menlo Park, California 94025, Statele Unite ale Americii
		038161	28850	3/2016 1/2017 9/2022		
		043402	32794	2/2019 10/2019 9/2022		

		043308	32984	2/2019 12/2019 9/2022		
		043574	33165	4/2019 2/2020 9/2022		
13	Marcă	030300	R 23807	4/2012 4/2013 12/2015 12/2021	(730) Str. Costiujeni nr. 6, bloc 2, MD-2011, Codru, Chişinău, Republica Moldova	(730) Str. Nicolae Testemiţanu nr. 3/18, MD-2025, Chişinău, Republica Moldova
14	Mărci	032118	R 24956	3/2013 2/2014 5/2018 5/2022 6/2022	(730) 420 rue d'Estienne d'Orves, 92700 COLOMBES, Franţa	(730) 51 Esplanade du Général de Gaulle, La Défense, 92800 Puteaux, Franţa
		043466	32915	2/2019 12/2019		
15	Marcă	038097	28845	1/2016 1/2017	(730) Titan International, Inc., US	(730) Titan International, Inc., a Delaware corporation, US
16	Marcă	038097	28845	1/2016 1/2017	(730) Titan International, Inc., a Delaware corporation, US 2701 Spruce Street, Quincy, Illinois 62301, Statele Unite ale Americii	(730) Titan International, Inc., US 1525 Kautz Road, Suite 600, West Chicago, Illinois 60185, Statele Unite ale Americii
17	Marcă	038599	28996	5/2016 2/2017	(730) ASOCIAȚIA VITIVINICOLĂ A REGIUNII GEOGRAFICE DELIMITATE CODRU, MD Str. Ion Creangă nr. 25, MD-2064, Chişinău, Republica Moldova	(730) Asociația Vitivinicolă „Codru”, asociație obștească, MD Str. V. Alecsandri nr. 82A, MD-2009, Chişinău, Republica Moldova
18	Marcă	038924	29255	8/2016 4/2017	(730) Str. Liviu Deleanu nr. 2, ap. 32, MD-2071, Chişinău, Republica Moldova	(730) Str. Vasile Lupu nr. 28B, ap. 1301, MD-2008, Chişinău, Republica Moldova
19	Marcă	038231	29260	6/2016 4/2017	(730) Syngenta European Regional Centre, Priestley Road, Surrey Research Park, Guildford, Surrey GU2 7YH, Regatul Unit	(730) Syngenta, Jealott's Hill Inter- national Research Centre, Bracknell, Berkshire RG42 6EY, Regatul Unit
20	Marcă	038424	29457	4/2016 2/2017 6/2017	(730) Str. Alba-Iulia nr. 75, bloc V, of. 810, MD-2071, Chişinău, Republica Moldova	(730) Str. Revaz Lomtadze nr. 4, MD-3715, Cojuşna, Străşeni, Republica Moldova
21	Marcă	038014	29515	1/2016 6/2017	(730) Str. Cosmonauţilor nr. 6, MD-2005, Chişinău, Republi- ca Moldova	(730) Str. Constantin Tănase nr. 6, MD-2005, Chişinău, Republica Moldova
22	Mărci	038170 038171	30415 30416	2/2016 2/2018	(730) 10871 Forbes Avenue, Gar- den Grove, CA, Statele Unite ale Americii	(730) 825 COLUMBIA STREET, BREA, CA 92821, Statele Unite ale Americii

Lista contractelor de cesiune

Se publică următoarele date: numărul curent, obiectul de proprietate industrială, numărul și data depozitului, numărul titlului de protecție, numărul BOPI, date despre cedent, date despre cesionar, numărul și data înregistrării contractului

Nr. crt.	OPI	Nr. și data depozitului	Nr. titlului de protecție	Nr. BOPI	Date despre cedent	Date despre cesionar	Nr. și data înregistrării contractului
1	2	3	4	5	6	7	8
1	Marcă	054488 19.12.2024	41450	2/2025 10/2025	(730) LÎȘÎI Andrei, MD Str. Olga Vrabie nr. 18, MD-2045, Chiși- nău, Republica Moldo- va	(730) Mastelli S.r.l., IT Strada Bussana Vecchia 32, 18038 Sanremo (IM), Italia	4223 04.02.2026
2	Marcă	044341 30.05.2019	33497	8/2019 4/2020	(730) Bioverativ Therapeutics Inc., US 225 Second Avenue, 02451 Waltham, Mas- sachusetts, Statele Unite ale Americii	(730) Recordati UK Limited, GB Breakspear Park, Breakspear Way, Hemel Hempstead, HP2 4TZ, Regatul Unit	4224 05.02.2026
3	Marcă	040520 18.04.2017	30735	7/2017 5/2018	(730) The Goodyear Tire & Rubber Company, US 200 Innovation Way, 44316 Akron, Ohio, Statele Unite ale Americii	(730) The Yokohama Rubber Co., Ltd., JP 2-1 Oiwake, Hiratsuka- shi, Kanagawa, 254- 8601, Japonia	4225 05.02.2026
4	Marcă	019432 07.06.2006	R 15937	9/2007 2/2008 6/2015 7/2016	(730) MOLDAVSCHII STANDART S.R.L., întreprindere cu capital străin, fabrică de vinuri și divinuri, MD Str. Iu. Gagarin nr. 30, MD-7422, Tvardița, Taraclia, Republica Moldova	(730) MOREN GROUP S.A., MH Trust Company Com- plex, Ajeltake Road, Ajeltake Island, Majuro, Marshal Islands MH96960, Insulele Marshall	4226 05.02.2026
5	Marcă	016056 27.01.2005	2R 13788	3/2006 8/2006 1/2015 6/2015 3/2025	(730) MOLDAVSCHII STANDART S.R.L., întreprindere cu capital străin, fabrică de vinuri și divinuri, MD Str. Iu. Gagarin nr. 30, MD-7422, Tvardița, Taraclia, Republica Moldova	(730) MOREN GROUP S.A., MH Trust Company Com- plex, Ajeltake Road, Ajeltake Island, Majuro, Marshal Islands MH96960, Insulele Marshall	4227 05.02.2026
6	Marcă	045698 02.03.2020	34538	5/2020 2/2021	(730) MOLDAVSCHII STANDART S.R.L., întreprindere cu capital străin, fabrică de vinuri și divinuri, MD Str. Iu. Gagarin nr. 30, MD-7422, Tvardița, Taraclia, Republica Moldova	(730) MOREN GROUP S.A., MH Trust Company Com- plex, Ajeltake Road, Ajeltake Island, Majuro, Marshal Islands MH96960, Insulele Marshall	4228 09.02.2026
7	Marcă	037097 26.05.2015	R 27957	7/2015 4/2016 4/2025	(730) MOLDAVSCHII STANDART S.R.L., întreprindere cu capital străin, fabrică de vinuri și divinuri, MD Str. Iu. Gagarin nr. 30, MD-7422, Tvardița, Taraclia, Republica Moldova	(730) MOREN GROUP S.A., MH Trust Company Com- plex, Ajeltake Road, Ajeltake Island, Majuro, Marshal Islands MH96960, Insulele Marshall	4229 09.02.2026

1	2	3	4	5	6	7	8
8	Marcă	051939 26.07.2023	39780	9/2023 9/2024	(730) BEM INNA S.R.L., societate comercială, MD Str. Studenților nr. 12/1, ap. 92, MD-2045, Chișinău, Republica Moldova	(730) NIRCA Eugeniu, MD Str. Minerilor nr. 36, MD-2089, Ciorescu, Chișinău, Republica Moldova	4231 12.02.2026
9	Marcă	046720 03.09.2020	36179	1/2021 3/2022	(730) GOWOONSESANG COSMETICS CO., LTD., KR 11F, 55, BUNDANG- RO, BUNDANG-GU, SEONGNAM-SI, GYEONGGI-DO, Republica Coreea	(730) L'Oréal, FR 14 rue Royale, 75008 Paris, Franța	4232 13.02.2026
10	Marcă	016521 21.03.2005	2R 13662	1/2006 6/2006 5/2015 6/2015 5/2025	(730) IACOB S.R.L., socie- tate comercială, MD Str. Columna nr. 58B, MD-2014, Chișinău, Republica Moldova	(730) VION-IMPEX S.R.L., firmă, MD Str. București nr. 91/1, MD-2012, Chișinău, Republica Moldova	4234 17.02.2026
11	Marcă	012418 30.01.2003	2R 10323	10/2003 4/2004 9/2012 12/2012 4/2023	(730) IACOB S.R.L., socie- tate comercială, MD Str. Columna nr. 58B, MD-2014, Chișinău, Republica Moldova	(730) VION-IMPEX S.R.L., firmă, MD Str. București nr. 91/1, MD-2012, Chișinău, Republica Moldova	4235 17.02.2026
12	Marcă	031583 08.08.2012	R 24599	9/2012 12/2013 9/2022 10/2022	(730) BELAR-GRUP S.R.L., societate comercială, MD Str. Vasile Alecsandri nr. 54, bloc 1, MD- 2012, Chiși- nău, Republica Moldo- va	(730) BELAR-GRUP & CO S.R.L., MD Str. Vasile Alecsandri nr. 54, bloc 1, MD- 2012, Chișinău, Republica Moldova	4236 18.02.2026
13	Marcă	037730 16.10.2015	R 29060	12/2015 3/2017 12/2025	(730) SVANTEVIT GRUP S.R.L., societate com- ercială, MD Str. A. Hîjdeu nr. 98/1, ap. 31, MD-2001, Chișinău, Republica Moldova	(730) NOVAC Andrei, MD tr-la Suvorov nr. 9, MD-3805, Comrat, UTA Găgăuzia, Republica Moldova	4237 18.02.2026
14	Marcă	043687 16.01.2019	34105	3/2019 10/2020	(730) INVESTHOLD S.R.L., MD Str. Igor Vieru nr. 15/1, ap. 8, MD-2075, Chi- șinău, Republica Mol- dova	(730) PETREA Andrei, MD Str. Igor Vieru nr. 15/1, ap. 8, MD-2075, Chiși- nău, Republica Moldo- va	4238 18.02.2026
15	Marcă	025111 12.03.2009	R 19813	7/2009 6/2010 2/2012 6/2019	(730) Universal City Studios LLC, US 100 Universal City Plaza, Universal City, California 91608, Sta- tele Unite ale Americii	(730) Versant Media, LLC, US 904 Sylvan Avenue, Englewood Cliffs, New Jersey 07632, Statele Unite ale Americii	4239 18.02.2026
16	Marcă	054728 04.02.2025	41596	4/2025 2/2026	(730) PERREN S.R.L., MD Str. V. Lupu nr. 59, ap. 68, MD-2008, Chișinău, Republica Moldova	(730) GOTLIBOVSKY Maya, US 1170 Seawane Drive, Hewlet Harbor, NY 11557, Statele Unite ale Americii	4240 27.02.2026

Lista contractelor de licență

Se publică următoarele date: numărul curent, obiectul de proprietate industrială, numărul și data depozitului, numărul titlului de protecție, numărul BOPI, date despre licențiar, date despre licențiat, informații privind contractul de licență, numărul și data înregistrării contractului

Nr. crt.	OPI	Nr. și data depozitului	Nr. titlului de protecție	Nr. BOPI	Licențiar	Licențiat	Informații privind contractul de licență	Nr. și data înregistrării contractului
1	Marcă	046870 07.10.2020	35221	12/2020 8/2021	(730) BRAGA Vitalie, MD Str. Andrei Doga nr. 28, bloc 6, ap. 9, MD-2024, Chișinău, Republica Moldova	(791) ROST IMPORT S.R.L., MD Str. Tudor Vladimires- cu nr. 1/4, ap. 111, MD-2024, Chișinău, Republica Moldova	1. Licență exclusivă. 2. Termenul de acțiune al contractului – din 01.11.2024 până la 06.10.2030. 3. Teritoriul de acțiune al contractului – Republica Moldova.	4233 13.02.2026
2	Mărci	041319 12.10.2017 041936 01.02.2018	31831 32315	11/2017 2/2019 4/2018 6/2019	(730) GUZUN Efrosinia, MD Str. Păcii, MD-4829, Măgdăcești, Criuleni, Republica Moldova	(791) Instituția Privată Liceul „Da Vinci”, MD Str. C. Stamati nr. 10, MD-2005, Chișinău, Republica Moldova	1. Licență neexclusivă. 2. Termenul de acțiune al contractului – pentru perioa- da de valabili- tate a mărcii. 3. Teritoriul de acțiune al contractului – Republica Moldova.	4230 12.02.2026

FC9A Lista cererilor de brevet de invenție respinse

Se publică următoarele date: numărul curent, codul țării conform ST. 3 OMPI, numărul depozitului, data depozitului, numărul BOPI în care a fost publicată cererea de brevet de invenție, articolul din Legea nr.50/2008 în baza căruia a fost respinsă cererea

Nr. crt.	Cod ST. 3 OMPI	(21) Nr. depozit	(22) Data depozit	(41) Nr. BOPI	Art.
1	MD	a 2024 0017	2024.05.24	11/2025	10

MM4A Lista brevetelor de invenție a căror valabilitate a încetat înainte de termen prin neachitarea taxei de menținere în vigoare a brevetului, conform art. 68 din Legea nr. 50/2008, pentru care termenul de repunere în drepturi a expirat

Se publică următoarele date: numărul curent, titularul și codul țării conform normei ST. 3 OMPI, numărul brevetului, numărul depozitului, data depozitului, data încetării valabilității

Nr. crt.	(73) Titular, cod ST. 3 OMPI	(11) Nr. brevet	(21) Nr. depozit	(22) Data depozit	Data încetării valabilității
1	INSTITUȚIA PUBLICĂ UNIVERSITATEA DE STAT DIN MOLDOVA, MD	4766	a 2019 0043	2019.05.30	2024.05.30
2	INSTITUȚIA PUBLICĂ UNIVERSITATEA DE STAT DIN MOLDOVA, MD	4708	a 2019 0044	2019.05.30	2024.05.30
3	INSTITUȚIA PUBLICĂ UNIVERSITATEA DE STAT DIN MOLDOVA, MD	4676	a 2019 0045	2019.05.31	2024.05.31
4	INSTITUȚIA PUBLICĂ UNIVERSITATEA DE STAT DIN MOLDOVA, MD	4702	a 2019 0046	2019.05.31	2024.05.31
5	INSTITUȚIA PUBLICĂ UNIVERSITATEA TEHNICĂ A MOLDOVEI, MD	4791	a 2020 0038	2019.06.05	2024.06.05

FA9Y Lista cererilor de brevet de invenție de scurtă durată retrase

Se publică următoarele date: numărul curent, codul țării conform normei ST. 3 OMPI, numărul depozitului, data depozitului, numărul BOPI în care a fost publicată cererea de brevet de invenție, articolul din Legea nr.50/2008 în baza căruia a fost retrasă cererea

Nr. crt.	Cod ST. 3 OMPI	(21) Nr. depozit	(22) Data depozit	(41) Nr. BOPI	Art.
1	MD	s 2025 0007	2025.01.20	-	46(2)
2	MD	s 2025 0062	2025.08.08	-	56

FC9Y Lista cererilor de brevet de invenție de scurtă durată respinse

Se publică următoarele date: numărul curent, codul țării conform ST. 3 OMPI, numărul depozitului, data depozitului, numărul BOPI în care a fost publicată cererea de brevet de invenție, articolul din Legea nr. 50/2008 în baza căruia a fost respinsă cererea

Nr. crt.	Cod ST. 3 OMPI	(21) Nr. depozit	(22) Data depozit	(41) Nr. BOPI	Art.
1	MD	s 2025 0011	2025.02.05	-	12(1)
2	MD	s 2025 0026	2025.03.19	-	12(2)
3	MD	s 2025 0054	2025.06.18	-	12(1)
4	MD	s 2025 0102	2025.10.29	-	33(9)
5	MD	s 2025 0103	2025.10.29	-	33(9)

MM9Y Lista brevetelor de invenție de scurtă durată a căror valabilitate a încetat înainte de termen prin neachitarea taxei de menținere în vigoare a brevetului, conform art. 68 din Legea nr. 50/2008 (ce beneficiază de posibilitatea repunerii în drepturi)

Se publică următoarele date: numărul curent, titularul și codul țării conform normei ST.3 OMPI, numărul brevetului, numărul depozitului, data depozitului, data încetării valabilității

Nr. crt.	(73) Titular, cod ST.3 OMPI	(11) Nr. brevet	(21) Nr. depozit	(22) Data depozit	Data încetării valabilității
1	UNIVERSITATEA DE STAT DE MEDICINĂ ȘI FARMACIE „NICOLAE TESTEMIȚANU” DIN REPUBLICA MOLDOVA, MD	1489	s 2020 0066	2020.06.19	2025.06.19
2	UNIVERSITATEA TEHNICĂ A MOLDOVEI, MD	1497	s 2020 0065	2020.06.18	2025.06.18
3	UNIVERSITATEA TEHNICĂ A MOLDOVEI, MD	1553	s 2020 0067	2020.06.22	2025.06.22
4	IP UNIVERSITATEA DE STAT DE MEDICINĂ ȘI FARMACIE „NICOLAE TESTEMIȚANU” DIN REPUBLICA MOLDOVA, MD	1567	s 2020 0068	2020.06.24	2025.06.24
5	INSTITUȚIA PUBLICĂ UNIVERSITATEA TEHNICĂ A MOLDOVEI, MD	1587	s 2020 0063	2020.06.16	2025.06.16
6	SAMOIL Eugeniu, MD	1641	s 2019 0060	2019.06.18	2025.06.18

MK4A Lista brevetelor de invenție de scurtă durată a căror valabilitate a expirat

Se publică următoarele date: numărul curent, titularul și codul țării conform normei ST.3 OMPI, numărul brevetului, numărul depozitului, data depozitului, data expirării duratei de valabilitate

Nr.	(73) Titular, cod ST.3 OMPI	(11) Nr. brevet	(21) Nr. depozit	(22) Data depozit	Data expirării duratei de valabilitate
1	TERMICAN Sergiu, MD	1428	s 2019 0118	2019.11.19	2025.11.19
2	POPOV Alexandru, MD	1435	s 2019 0116	2019.11.06	2025.11.06
3	INSTITUȚIA PUBLICĂ UNIVERSITATEA DE STAT DIN MOLDOVA, MD	1437	s 2019 0132	2019.12.19	2025.12.19
4	TERMICAN Sergiu, MD	1438	s 2019 0131	2019.12.19	2025.12.19
5	TERMICAN Sergiu, MD	1439	s 2019 0134	2019.12.23	2025.12.23
6	INSTITUȚIA PUBLICĂ UNIVERSITATEA DE STAT DIN MOLDOVA, MD	1468	s 2019 0121	2019.12.03	2025.12.03

ND4Y Lista brevetelor de invenție de scurtă durată al căror termen de valabilitate a fost prelungit

Se publică următoarele date: numărul curent, numărul brevetului, numărul depozitului, data depozitului, titularul, data expirării termenului de valabilitate a brevetului, data expirării termenului de valabilitate prelungit

Nr. crt.	(11) Nr. brevet	(21) Nr. depozit	(22) Data depozit	(73) Titular	Data expirării termenului de valabilitate a brevetului	Data expirării termenului de valabilitate prelungit
1	1571	s 2020 0056	2020.06.05	COND RAT Alexandru, MD	2026.06.05	2030.06.05
2	1722	s 2022 0095	2020.05.26	ȘCIGOREV Iuri, MD	2026.05.26	2030.05.26

MM4E Lista brevetelor europene validate a căror valabilitate a încetat înainte de termen prin neachitarea taxei de menținere în vigoare a brevetului, conform art. 68 din Legea nr. 50/2008, pentru care termenul de repunere în drepturi a expirat

Se publică următoarele date: numărul curent, titularul și codul țării conform normei ST. 3 OMPI, numărul brevetului, numărul depozitului MD/EP, data depozitului, data încetării valabilității.

Nr. crt.	(73) Titular, cod ST. 3 OMPI	(11) Nr. brevet	(21) Nr. depozit MD/EP	(22) Data depozit	Data încetării valabilității
1	IMMATICS BIOTECHNOLOGIES GMBH, DE;	MD/EP 3317296	e 2018 0477 16733523.1	2016.06.29	2024.06.29
2	JANSSEN SCIENCES IRELAND UNLIMITED COMPANY, IE;	MD/EP 3316969	e 2018 0478 16734637.8	2016.07.01	2024.07.01
3	IMMATICS BIOTECHNOLOGIES GMBH, DE;	MD/EP 3322717	e 2018 0524 16739102.8	2016.07.14	2024.07.14
4	CARBONX IP 3 B.V., NL;	MD/EP 3475367	e 2019 0531 17734057.7	2017.06.28	2024.06.28
5	IMMATICS BIOTECHNOLOGIES GMBH, DE;	MD/EP 3428194	e 2019 0844 18183508.3	2018.07.13	2024.07.13
6	JANSSEN PHARMACEUTICA NV, BE;	MD/EP 3651736	e 2020 0530 18739856.5	2018.07.13	2024.07.13
7	IMMATICS BIOTECHNOLOGIES GMBH, DE;	MD/EP 3652215	e 2020 0533 18740829.9	2018.07.13	2024.07.13
8	SCYNEXIS, INC., US;	MD/EP 3661503	e 2020 0607 18755632.9	2018.07.31	2024.07.31

Date privind revocarea Hotărârilor AGEPI referitoare la cerere de brevet sau brevet

Se revocă Hotărârea Direcției brevete publicată în BOPI nr. 2/2026 privind decăderea titularului NIPPON SHINYAKU CO., LTD., JP, din drepturile ce decurg din brevetul MD/EP 3792260.

Se revocă Hotărârea Direcției brevete publicată în BOPI nr. 2/2026 privind decăderea titularului MEDICON PHARMACEUTICALS, INC., US, din drepturile ce decurg din brevetul MD/EP 4114404.

Se revocă Hotărârea Direcției brevete publicată în BOPI nr. 2/2026 privind decăderea titularilor JANSSEN PHARMACEUTICALS INC., US; KATHOLIEKE UNIVERSITEIT LEUVEN, BE, din drepturile ce decurg din brevetul MD/EP 3294738.

Lista cererilor de înregistrare a mărcilor retrase

Se publică următoarele date: numărul curent, numărul de depozit, data de depozit, data retragerii cererii, motivele de retragere în conformitate cu Legea nr. 38/2008, numărul BOPI în care a fost publicată cererea de înregistrare a mărcii

Nr. crt.	(210) Nr. de depozit	(220) Data de depozit	Data retragerii	Motivele de retragere	Nr. BOPI
1	051650	17.05.2023	11.02.2026	Art. 44 (4) a	7/2023
2	053071	05.03.2024	24.02.2026	Art. 44 (4) a	5/2024
3	053171	14.03.2024	11.02.2026	Art. 44 (4) a	7/2024
4	053319	18.04.2024	11.02.2026	Art. 44 (4) a	6/2024
5	053414	07.05.2024	11.02.2026	Art. 44 (4) a	7/2024
6	053510	24.05.2024	19.02.2026	Art. 44 (4) a	7/2024
7	053554	04.06.2024	11.02.2026	Art. 44 (4) a	8/2024
8	053624	14.06.2024	19.02.2026	Art. 44 (4) a	8/2024
9	053631	18.06.2024	24.02.2026	Art. 44 (4) a	8/2024
10	053657	27.06.2024	11.02.2026	Art. 44 (4) a	9/2024
11	053779	23.07.2024	11.02.2026	Art. 44 (4) a	9/2024
12	053818	23.07.2024	11.02.2026	Art. 44 (4) a	9/2024
13	053819	23.07.2024	11.02.2026	Art. 44 (4) a	9/2024
14	053854	07.08.2024	11.02.2026	Art. 44 (4) a	10/2024
15	053889	15.08.2024	11.02.2026	Art. 44 (4) a	10/2024
16	053945	23.08.2024	11.02.2026	Art. 44 (4) a	10/2024
17	053966	30.08.2024	11.02.2026	Art. 44 (4) a	10/2024
18	054013	12.09.2024	11.02.2026	Art. 44 (4) a	11/2024
19	054031	13.09.2024	11.02.2026	Art. 44 (4) a	11/2024
20	054036	16.09.2024	11.02.2026	Art. 44 (4) a	11/2024
21	054038	17.09.2024	11.02.2026	Art. 44 (4) a	11/2024
22	054064	23.09.2024	11.02.2026	Art. 44 (4) a	11/2024
23	054065	23.09.2024	11.02.2026	Art. 44 (4) a	11/2024
24	054074	25.09.2024	10.02.2026	Art. 44 (4) a	11/2024
25	054101	27.09.2024	11.02.2026	Art. 44 (4) a	11/2024
26	054106	25.09.2024	17.02.2026	Art. 44 (4) a	11/2024
27	054107	25.09.2024	17.02.2026	Art. 44 (4) a	11/2024
28	054121	04.10.2024	24.02.2026	Art. 44 (4) a	12/2024
29	054151	07.10.2024	19.02.2026	Art. 44 (4) a	12/2024
30	054169	11.10.2024	24.02.2026	Art. 44 (4) a	12/2024
31	054190	21.10.2024	24.02.2026	Art. 44 (4) a	12/2024
32	054206	21.10.2024	19.02.2026	Art. 44 (4) a	12/2024
33	054227	25.10.2024	24.02.2026	Art. 44 (4) a	12/2024
34	055256	02.05.2025	18.02.2026	Art. 44 (1)	7/2025
35	056131	16.09.2025	04.02.2026	Art. 44 (1)	10/2025
36	056233	07.10.2025	18.02.2026	Art. 44 (1)	11/2025
37	056283	16.10.2025	11.02.2026	Art. 44 (1)	12/2025
38	056297	16.10.2025	04.02.2026	Art. 44 (1)	12/2025
39	056365	29.10.2025	26.02.2026	Art. 44 (1)	12/2025

Lista cererilor de înregistrare a mărcilor respinse

Se publică următoarele date: numărul curent, numărul de depozit, data de depozit, reproducerea mărcii, solicitantul și codul țării conform normei ST.3 OMPI, data expedierii deciziei de respingere, numărul BOPI în care a fost publicată cererea de înregistrare a mărcii.

Nr crt.	(210) Nr. de depo- zit	(220) Data de depozit	(540) Reproducerea mărcii	(730) Solicitant cod ST.3 OMPI	Data expedierii deciziei de respingere	(441) Nr. BOPI
1	054247	05.11.2024	LEBONTE	CURCHI Mihail, MD	18.02.2026	12/2024
2	054256	01.11.2024		CURCHI Mihail, MD	18.02.2026	1/2025
3	054311	14.11.2024	PASTAS	CEMÎRTAN Pavel, MD	06.02.2026	2/2025
4	054346	21.11.2024		Abercrombie & Fitch Europe Sagl, CH	13.02.2026	2/2025
5	054365	28.11.2024	APERONNE	PASCARU Adrian, MD	26.02.2026	1/2025
6	054485	17.12.2024	ARANCELLO	BESCHIERU Daria, MD	06.02.2026	2/2025
7	054677	30.01.2025		HEXAGON TECHNOLOGY S.R.L., MD	11.02.2026	3/2025
8	054787	18.02.2025	AGE ZERO	AGE ZERO S.R.L., MD	06.02.2026	4/2025
9	054800	18.02.2025		GURANDA Veronica, MD	06.02.2026	4/2025
10	054808	24.02.2025	PLAIUL ORHEIAN	ȘEPTELICI Oxana, MD	06.02.2026	4/2025
11	054826	24.02.2025	CASHMERE	ZLATO GROUP S.R.L., MD	19.02.2026	5/2025
12	054903	27.02.2025	ZORILE	BESCHIERU Nichita, MD	06.02.2026	4/2025
13	054914	06.03.2025	macro	GUANGDONG MACRO GAS APPLIANCE CO., LTD., CN	20.02.2026	5/2025
14	054922	06.03.2025		Gallaher Limited, GB	06.02.2026	5/2025
15	054936	06.03.2025	ITALTECNICA	ECOSANTEH S.R.L., MD	18.02.2026	5/2025

Lista certificatelor de înregistrare a mărcilor al căror termen de valabilitate a expirat (inclusiv termenul de grație) conform art. 16 (5) din Legea nr. 38/2008

Se publică următoarele date: numărul curent, numărul de ordine al înregistrării, numărul de depozit, reproducerea mărcii, data expirării valabilității, titularul și codul țării conform normei ST. 3 OMPI.

Nr. crt.	(111/116) Numărul de ordine al înregistrării	(210) Numărul de depozit	(540) Reproducerea mărcii	(181/186) Data expirării valabilității	(730) Titularul, cod ST. 3 OMPI
1	2	3	4	5	6
1	2R 3970A	004833		21.08.2025	Ministerul Agriculturii și Industriei Alimentare al Republicii Moldova, MD Bd. Ștefan cel Mare și Sfânt nr. 162, MD-2004, Chișinău, Republica Moldova
2	2R 4548	004838		22.08.2025	PAPASTRATOS CIGARETTES MANUFACTURING COMPANY S.A., GR Imeros Topos, Thesi Kororemi, 19300 Aspropyrgos, Attica, Grecia
3	2R 4725	005065		10.08.2025	CRICOVA S.A., combinat de vinuri, MD Str. Ungureanu nr. 1, MD-2084, Cricova, Chișinău, Republica Moldova
4	2R 4785	004814		14.08.2025	MARS, INCORPORATED, US 6885 Elm Street, McLean, Virginia 22101-3883, Statele Unite ale Americii
5	R 13685	017601	МИЛОСЕРДИЕ	10.08.2025	CUZNEȚOV Iurie, MD Str. A. Șciusev nr. 17, MD-2012, Chișinău, Republica Moldova
6	R 14335	017519		01.08.2025	Media Security S.R.L., MD Str. Colina Pușkin nr. 4, MD-2005, Chișinău, Republica Moldova
7	R 14392	017628		16.08.2025	PĂSLARI Octavian, MD Str. Conev nr. 46, bloc A, ap. 26, MD-3100, Bălți, Republica Moldova
8	R 14404	017639		17.08.2025	Dnata, AE Dnata Travel Center, P.O. Box 1515, Dubai, Emiratele Arabe Unite
9	R 14416	017666	OLD GOLD	25.08.2025	WINE-TRADEMARKS S.R.L., MD Str. Andrei Lupan nr. 4, ap. 2, MD-2059, Chișinău, Republica Moldova
10	R 14427	017513		02.08.2025	EXPROTEH S.R.L., MD Str. Alba-Iulia nr. 75, MD-2071, Chișinău, Republica Moldova
11	R 14435	017596		11.08.2025	CABIGRUP S.R.L., societate comercială, MD Str. Așhabad nr. 125, of. 2, MD-2001, Chișinău, Republica Moldova
12	R 14436	017597		11.08.2025	CABIGRUP S.R.L., MD Str. Așhabad nr. 125, of. 2, MD-2001, Chișinău, Republica Moldova
13	R 14440	017615	BEAUTY BEGINS HERE	15.08.2025	Mary Kay Inc., corporație din statul Delaware, US 16251 Dallas Parkway, Addison, Texas 75001, Statele Unite ale Americii
14	R 14441	017616	AFFECTION	15.08.2025	Mary Kay Inc., corporație din statul Delaware, US 16251 Dallas Parkway, Addison, Texas 75001, Statele Unite ale Americii
15	R 14478	017556	ФОРТУНА FORTUNA	04.08.2025	ALCOLUX S.R.L., MD MD-6225, Grigorăuca, Sîngerei, Republica Moldova
16	R 14497	017594		11.08.2025	CABIGRUP S.R.L., societate comercială, MD Str. Așhabad nr. 125, of. 2, MD-2001, Chișinău, Republica Moldova
17	R 14498	017595		11.08.2025	CABIGRUP S.R.L., societate comercială, MD Str. Așhabad nr. 125, of. 2, MD-2001, Chișinău, Republica Moldova
18	R 15034	017555	КНЯЖИЙ ГРАД	04.08.2025	ALCOLUX S.R.L., MD MD-6225, Grigorăuca, Sîngerei, Republica Moldova




1	2	3	4	5	6
19	R 15161A	017633	MOHAPX MONARH	17.08.2025	BESCHIERU Nichita, MD Str. Nicolae Milescu Spătaru nr. 23, ap. 79, MD-2075, Chişinău, Republica Moldova
20	R 16301	017603		10.08.2025	Maersk Line A/S, DK Esplanaden 50, 1263 Copenhagen K, Danemarca
21	28101	037411	BOMBA	03.08.2025	CIBIZOV Denis, MD Str-la Haltei nr. 1 B, MD-2023, Chişinău, Republica Moldova
22	28106	037516		26.08.2025	Kaufland Dienstleistung GmbH & Co. KG, DE Rötelstraße 35, 74172 Neckarsulm, Germania
23	28153	037502	ANDROID ONE	19.08.2025	Google LLC, a Limited Liability Company organized under laws of State of Delaware, US 1600 Amphitheatre Parkway, Mountain View, Califor- nia 94043, Statele Unite ale Americii
24	28154	037508		25.08.2025	DUO-EGO S.R.L., MD Str. Bucovinei nr. 7, MD-2075, Chişinău, Republica Moldova
25	28155	037511		25.08.2025	REZNIC Iurie, MD Str. Iu. Gagarin nr. 56, MD-3420, Cărpineni, Hînceşti, Republica Moldova
26	28156	037515		26.08.2025	TOPAZ S.A., uzină, întreprindere mixtă, MD Piaţa Dm. Cantemir nr. 1, MD-2069, Chişinău, Republica Moldova
27	28254	037474	RATOL	14.08.2025	BASF PLC, GB Earl Road, Cheadle Hulme, Cheshire, SK8 6QG, Re- gatul Unit
28	28304	037500		19.08.2025	Philip Morris Brands S.A.R.L., CH Quai Jeanrenaud 3, CH-2000 Neuchâtel, Elveţia
29	28305	037501		19.08.2025	Philip Morris Brands S.A.R.L., CH Quai Jeanrenaud 3, CH-2000 Neuchâtel, Elveţia
30	28309	037488		17.08.2025	CORPORACION HABANOS, S.A., CU Carretera Vieja de Guanabacoa y Línea del Ferrocarril Final, Guanabacoa, La Habana, Cuba
31	28328	037413	CAR CANE	03.08.2025	E. MISHAN & SONS, INC., US 230 Fifth Avenue, New York, NY 10001, Statele Unite ale Americii
32	28336	037505	GREY	21.08.2025	Reemtsma Cigarettenfabriken GmbH, DE Max-Born-Strasse 4, 22761 Hamburg, Germania
33	28362	037425		05.08.2025	EVENIMENTE NRG S.R.L., MD Str. Vasile Alecsandri nr. 89/1, MD-2012, Chişinău, Republica Moldova
34	28364	037458	SCULPTOR	12.08.2025	BASF SE, DE Carl-Bosch-Strasse 38, Ludwigshafen am Rhein, Germania
35	28378	037455	Coraxon	12.08.2025	CORAXON S.R.L., MD Str. Vasile Coroban nr. 22/1, ap. (of.) 40, MD-2051, Chişinău, Republica Moldova
36	28380	037429	SCHOLL	05.08.2025	Scholl's Wellness Company Limited, GB 2 Arlington Square, Downshire Way, Bracknell, Berkshire, RG12 1WA, Regatul Unit
37	28409	037428		05.08.2025	Smith & Nephew plc, GB Building 5, Croxley Park, Hatters Lane, Watford, Hertfordshire, WD18 8YE, Regatul Unit
38	28410	037430		05.08.2025	BEJAN Tudor, MD Str. Maria Drăgan nr. 3, bloc A, ap. 29, MD-2044, Chişinău, Republica Moldova
39	28411	037453	BIO ZENTRALE	11.08.2025	IGNATIEV Vadim, MD Str. Socoleni nr. 23, ap. 112, MD-2020, Chişinău, Republica Moldova
40	28413	037422		06.08.2025	RĂUT S.A., MD Str. Decebal nr. 13, MD-3100, Bălţi, Republica Moldova
41	28420	037496	VicoPack	18.08.2025	CEPOI Victor, MD Şos. Balcani nr. 2, ap. 78, MD-2001, Chişinău, Republica Moldova
42	28438	037467	Поцелуй Амура	14.08.2025	ALIANȚA-VIN S.R.L., întreprindere mixtă, MD Str. Orhei nr. 38, MD-3701, Străşeni, Republica Moldova

1	2	3	4	5	6
43	28440	037469	Хмельная Ночь	14.08.2025	ALIANȚA-VIN S.R.L., întreprindere mixtă, MD Str. Orhei nr. 38, MD-3701, Strășeni, Republica Moldova
44	28442	037492		18.08.2025	BLANARI Vadim, MD Șos. Hîncești nr. 58, ap. 91, MD-2028, Chișinău, Republica Moldova
45	28487	037481		14.08.2025	PHILIP MORRIS PRODUCTS S.A., CH Quai Jeanrenaud 3, CH-2000 Neuchâtel, Elveția
46	28508	037436		11.08.2025	VILDVAST-PREST S.R.L., MD Str. Nicolae Milescu Spătarul nr. 19/4, ap. 6, MD-2075, Chișinău, Republica Moldova
47	28516	037485	MAGITEC	17.08.2025	IACUBAȘ Igor, MD Str. Nicolae Milescu Spătarul nr. 23, ap. 297, MD-2075, Chișinău, Republica Moldova
48	28528	037441		10.08.2025	AVDARMA PROECT S.R.L., MD Str. Sovetscaia nr. 14/b, MD-3817, Avdarma, UTA Găgăuzia, Republica Moldova
49	28560	037415		04.08.2025	POPESCU Cristina, MD Str. Traian nr. 74, MD-3731, Sireți, Strășeni, Republica Moldova
50	28595	037456		12.08.2025	ȚUGUI Nicolae, MD Str. Grenoble nr. 259, bl. 3, ap. 1, MD-2072, Chișinău, Republica Moldova
51	28684	037489	PETIT CHATEAU	17.08.2025	MIGDAL-P S.A., MD Str. Piața Veche nr. 4, MD-2005, Chișinău, Republica Moldova
52	28685	037523		27.08.2025	LEANCĂ Natalia, MD Str. 31 August nr. 15, ap. 1, MD-3401, Hîncești, Republica Moldova
53	28802	037470	МУСКАТНЫЙ ПОЦЕЛУЙ	14.08.2025	ALIANȚA-VIN S.R.L., întreprindere mixtă, MD Str. Orhei nr. 38, MD-3701, Strășeni, Republica Moldova
54	28940	037466	Мускатный Мед	14.08.2025	ALIANȚA-VIN S.R.L., întreprindere mixtă, MD Str. Orhei nr. 38, MD-3701, Strășeni, Republica Moldova
55	28970	037435		11.08.2025	ISP INTER S.R.L., MD Str. V. Dokucaev nr. 6, ap.128, MD-2028, Chișinău, Republica Moldova
56	28989	037503	SLĂBEȘTE. MODELEAZĂ. MENȚINE.	20.08.2025	TOMAȘ Galina, MD Bd. Decebal nr. 72/5, ap. 21, MD-2038, Chișinău, Republica Moldova
57	29067	037437		11.08.2025	Gallaher Limited, GB Members Hill, Brooklands Road, Weybridge, Surrey KT13 0GU, Regatul Unit
58	29651	037524		29.08.2025	TURKCELL İLETİŞİM HİZMETLERİ ANONİM ŞİRKETİ, TR Aydınevler Mah. İnönü Cad.No:20 Küçükalyi Ofispark Maltepe/İstanbul, Turcia
59	29704	037476		18.08.2025	OCHSNER Nadejda, MD MD-6827, Suruceni, Ialoveni, Republica Moldova
60	29797	037454		12.08.2025	GENERAL MEDIA GROUP S.R.L., MD Str. Ghiocailor nr. 1, MD-2008, Chișinău, Republica Moldova
61	31025	037497		24.08.2025	S.C. INTERMARK S.R.L., RO Str. Lucian Blaga nr. 8, or. Ștei, judetul Bihor, România

Lista mărcilor valabilitatea înregistrării cărora expiră în august 2026

Se publică următoarele date: numărul curent, numărul de ordine al înregistrării, numărul de depozit, reproducerea mărcii, data expirării valabilității, titularul și codul țării conform normei ST. 3 OMPI

Nr. crt.	(111/116) Numărul de ordine al înregistrării	(210) Numărul de depozit	(540) Reproducerea mărcii	(181/186) Data expirării valabilității	(730) Titularul, cod ST. 3 OMPI
1	2	3	4	5	6
1	3R 35	000286	NIVEA	02.08.2026	BEIERSDORF AG, DE
2	2R 4473	005720	TEXACO	14.08.2026	Chevron Intellectual Property LLC, US
3	2R 4514	005656		01.08.2026	Zona antreprenoriatului liber „EX-PO-BUSINESS-CHIȘINĂU”, MD
4	2R 5196	005685	ELITE	08.08.2026	LRC PRODUCTS LIMITED, GB
5	2R 5197	005697	Дюрекс	13.08.2026	LRC PRODUCTS LIMITED, GB
6	2R 5209	005665	SATIN CARE	02.08.2026	The Gillette Company LLC, US
7	2R 5214	005801		19.08.2026	McDonald's Corporation, a corporation organized and existing under the laws of the State of Delaware, US
8	2R 5216	005803	FILET-O-FISH	19.08.2026	McDonald's Corporation, a corporation organized and existing under the laws of the State of Delaware, US
9	2R 5217	005805	McCHICKEN	19.08.2026	McDonald's Corporation, a corporation organized and existing under the laws of the State of Delaware, US
10	2R 5218	005806	McMUFFIN	19.08.2026	McDonald's Corporation, a corporation organized and existing under the laws of the State of Delaware, US
11	2R 5219	005808	QUARTER POUNDER	19.08.2026	McDonald's Corporation, a corporation organized and existing under the laws of the State of Delaware, US
12	2R 5220	005810		28.08.2026	McDonald's Corporation, a corporation organized and existing under the laws of the State of Delaware, US
13	2R 5221	005811	HAPPY MEAL	28.08.2026	McDonald's Corporation, a corporation organized and existing under the laws of the State of Delaware, US
14	2R 5222	005812	McBURGER	28.08.2026	McDonald's Corporation, a corporation organized and existing under the laws of the State of Delaware, US
15	2R 5242	005677	CHAIRMAN	06.08.2026	SSANGYONG MOTOR COMPANY, KR
16	2R 5282	005675	UNIFLOTT	06.08.2026	Knauf Gips KG, DE
17	2R 5283	005676	PERLFIX	06.08.2026	Knauf Gips KG, DE
18	2R 5296	005878		28.08.2026	Citizen Tokei Kabushiki Kaisha also trading as Citizen Watch Co., Ltd., JP
19	2R 5314	005879	CITIZEN	28.08.2026	Citizen Tokei Kabushiki Kaisha also trading as Citizen Watch Co., Ltd., JP

1	2	3	4	5	6
20	2R 5344	005700	DIPLOMAT ДИПЛОМАТ	15.08.2026	BIRNAZ Nina, MD
21	2R 5454	005701	SENATOR СЕНАТОР	15.08.2026	CHIRMICI Denis, MD
22	2R 5623	005804	MAC FRIES	19.08.2026	McDonald's Corporation, a corporation organized and existing under the laws of the State of Delaware, US
23	2R 5624	005807	McNUGGETS	19.08.2026	McDonald's Corporation, a corporation organized and existing under the laws of the State of Delaware, US
24	2R 5649	005673	KNAUF	06.08.2026	Knauf Gips KG, DE
25	2R 5650	005674	knauf	06.08.2026	Knauf Gips KG, DE
26	2R 5865	005730	ADT	24.08.2026	Tyco Fire & Security GmbH, CH
27	2R 5877	005710	CONSUL	14.08.2026	AROMA S.A., MD
28	2R 6076	005813		12.08.2026	Open Joint Stock Company „British American Tobacco-Yava”, RU
29	R 15703	019830	RENU	07.08.2026	BAUSCH & LOMB INCORPORATED, US
30	R 15704	019831	PUREVISION	07.08.2026	BAUSCH & LOMB INCORPORATED, US
31	R 15710	019850	PAPARAZZI	17.08.2026	MORENDOC S.R.L., MD
32	R 15711	019863	CAFFÈ NERO	11.08.2026	Caffè Nero Group Limited, GB
33	R 15713	019898	MASTERCARD WORLDWIDE	18.08.2026	MasterCard International Incorporated, corporație organizată și existentă conform legilor statului Delaware, US
34	R 15714	019902	ФЕРИНЪКТ	18.08.2026	Vifor (International) AG, Ltd., Inc., CH
35	R 15715	019912	STARBUCKS	25.08.2026	Starbucks Corporation, US
36	R 15785	019731	CARDIODEP КАРДИОДЕП	01.08.2026	DEPOFARM S.R.L., MD
37	R 15786	019732	FORMIDRON ФОРМИДРОН	01.08.2026	DEPOFARM S.R.L., MD
38	R 15815	019788	paninella	01.08.2026	PANINELLA S.R.L., societate comercială, MD
39	R 15819	019818	65	03.08.2026	Private Joint-Stock Company „Kyiv Cardboard and Paper Mill”, UA
40	R 15823	019857	DODGE	10.08.2026	FCA US LLC, (a limited liability company organized and existing under the laws of the State of Delaware), US
41	R 15824	019858	MOPAR	10.08.2026	FCA US LLC, (a limited liability company organized and existing under the laws of the State of Delaware), US
42	R 15830	019894		16.08.2026	Le Sportsac, Inc., (a Nevada Corporation), US
43	R 15832	019909	KT&G	23.08.2026	KT & G Corporation, KR
44	R 15904	019855	ПРЕЗИСТА	10.08.2026	Janssen Sciences Ireland UC, IE
45	R 15910	019890		16.08.2026	Spirits Product International Intellectual Property B.V., LU
46	R 15956	019973	RĂSĂRIT	16.08.2026	FLOAREA SOARELUI S.A., MD

1	2	3	4	5	6
47	R 16091	019877	СИЛА ЗЛАКОВ	15.08.2026	SoloMia., Obscestvo s ogranichennoi otvetstvennostiu sovmestnoe ucrainsco-angliisoe predpriatie s inostranoi investitiei, UA
48	R 16092	019882	AUGUST	16.08.2026	OSMATESCU Ghenadie, MD
49	R 16095	019905	OTIZOL	22.08.2026	Bayer Consumer Care AG, CH
50	R 16096	019906	SLEEPERX	22.08.2026	Bayer Consumer Care AG, CH
51	R 16099	019924	SKETCHUP	30.08.2026	Trimble Navigation Limited, US
52	R 16202	019901		18.08.2026	Proizvodstvenno-kommerceskoe obscestvo s ogranichennoi otvetstvennostiu „Belkosmex”, BY
53	R 16320	019812	TAZO	02.08.2026	ekaterra Group IP Holdings B.V., NL
54	R 16686	019879		15.08.2026	China Kweichow Moutai Distillery (Group) Co., Ltd., CN
55	R 17302	019897	ORGANIQUE BY HIMALAYA	17.08.2026	Himalaya Global Holdings Ltd., KY
56	R 17303	019925		30.08.2026	Proizvodstvenno-kommerceskoe obscestvo s ogranichennoi otvetstvennostiu „Belkosmex”, BY
57	R 17304	019927	MIRIELLE	30.08.2026	Proizvodstvenno-kommerceskoe obscestvo s ogranichennoi otvetstvennostiu „Belkosmex”, BY
58	R 17381	019856	CHRYSLER	10.08.2026	FCA US LLC, (a limited liability company organized and existing under the laws of the State of Delaware), US
59	R 17607	019926	ТЕЕВАУМ	30.08.2026	Proizvodstvenno-kommerceskoe obscestvo s ogranichennoi otvetstvennostiu „Belkosmex”, BY
60	R 17693	019957	ЯКОПАРТС	21.08.2026	Herth + Buss Fahrzeugteile GmbH & Co. KG, DE
61	R 17908	019878	КАШКА МИНУТКА	15.08.2026	SoloMia, Obscestvo s ogranichennoi otvetstvennostiu sovmestnoe ucrainsco-angliisoe predpriatie s inostranoi investitiei, UA
62	R 19202	019914	MOBIL	28.08.2026	Exxon Mobil Corporation, US
63	R 19952	019851		09.08.2026	BAUSCH & LOMB INCORPORATED, US
64	R 22174	030106	CLASSIC	29.08.2026	Rautaruukki Oyj, FI
65	29391	039312	teploplus	08.08.2026	HYDROLUX-CLIMAT S.R.L., MD
66	29411	039293	SILVER STANDARD	08.08.2026	Private Joint Stock Company „Mondelez Ukraina”, UA
67	29412	039332		10.08.2026	TIPA Natalia, MD
68	29413	039357	ASSAULT	15.08.2026	Monster Energy Company, a Delaware corporation, US
69	29414	039358	KHAOS	15.08.2026	Monster Energy Company, a Delaware corporation, US
70	29432	039351		12.08.2026	Philip Morris Brands S.A.R.L., CH
71	29461	039294	JILIMI	02.08.2026	PALADI Oleg, MD
72	29472	039288		02.08.2026	HELLENICA COSMETIC PRODUCTS EXPLOITATION S.A., GR
73	29477	039335	ELCAPSUR	11.08.2026	Ablynx, BE
74	29478	039336	CABLIVI	11.08.2026	Ablynx, BE

1	2	3	4	5	6
75	29501	039310	MUPIROSEPT	04.08.2026	NOBEL ILAC SANAYII VE TICARET ANONIM SIRKETI, reprezentanța companiei turcești, MD
76	29507	039382		18.08.2026	CHIRIAC Ludmila, MD
77	29509	039399	MAALOX	25.08.2026	CHATTEM, INC., US
78	29512	039316	AKADEMOS	09.08.2026	ODAGIU Emil, MD
79	29520	039300	DOROCEM	09.08.2026	LAFARGE CIMENT (MOLDOVA) S.A., MD
80	29521	039301	DURACEM	09.08.2026	LAFARGE CIMENT (MOLDOVA) S.A., MD
81	29522	039302	BANICUSACUL	09.08.2026	LAFARGE CIMENT (MOLDOVA) S.A., MD
82	29523	039331	SQUARE HOTEL	09.08.2026	SQUARE INVEST S.R.L., MD
83	29526	039305	BETOPLAST	04.08.2026	SUPRATEN PLUS S.R.L., întreprindere mixtă, MD
84	29527	039306	Q-BAT	04.08.2026	TERMICAN Sergiu, MD
85	29528	039311	BIOFLAME	05.08.2026	ALEXEI Vera, MD
86	29541	039281	K9	04.08.2026	ZAHARIA Grigore, MD
87	29547	039405	HAК	30.08.2026	CREȚU Ghenadie, MD
88	29560	039325		09.08.2026	Scholl's Wellness Company Limited, GB
89	29578	039338	RELENYA	11.08.2026	BASF SE, DE
90	29579	039374		16.08.2026	BARBU Serghei, MD
91	29581	039414		26.08.2026	Mineral and Chemical Company „EuroChem”, Joint Stock Company, RU
92	29582	039415	 ЕВРОХИМ	26.08.2026	Mineral and Chemical Company „EuroChem”, Joint Stock Company, RU
93	29583	039416	 ЕВРОХИМ	26.08.2026	Mineral and Chemical Company „EuroChem”, Joint Stock Company, RU
94	29584	039417	 EUROCHEM	26.08.2026	Mineral and Chemical Company „EuroChem”, Joint Stock Company, RU
95	29585	039418	 EUROCHEM	26.08.2026	Mineral and Chemical Company „EuroChem”, Joint Stock Company, RU
96	29589	039330	HEMOREX ГЕМОРЕКС	01.08.2026	FARMAPRIM S.R.L., MD
97	29598	039349		12.08.2026	Asociația Națională a Companiilor din Domeniul Tehnologiilor Informaționale și al Comunicațiilor, MD
98	29609	039401	ENCARIT	25.08.2026	BASF SE, DE
99	29614	039329	Вирус Блокер Virus Bloker	10.08.2026	Europharm (UK) CO. LTD, GB
100	29615	039359		15.08.2026	OOO „MARWIN BRANDS”, UZ
101	29646	039389		19.08.2026	DUCATES GRUP S.R.L., societate comercială, MD
102	29647	039404	ECLIPSE	25.08.2026	Mitsubishi Jidosha Kogyo Kabushiki Kaisha, JP
103	29652	039367	ȘAPTE SPICE	08.08.2026	SCURTU Valentin, MD
104	29669	039343		08.08.2026	STRESTIAN Mihail, MD
105	29689	039314		08.08.2026	PAVELESCU Eugeniu, MD
106	29690	039355	YAJIA	12.08.2026	CEPOI Victor, MD

1	2	3	4	5	6
107	29691	039398		25.08.2026	DOBÎNDA Liudmila, MD
108	29713	039319		09.08.2026	Scholl's Wellness Company Limited, GB
109	29724	039391		22.08.2026	CĂRBUNE Iurii, MD
110	29747	039326		09.08.2026	dōTERRA Holdings, LLC., US
111	29748	039350		12.08.2026	AUTOVALENTER S.R.L., MD
112	29749	039368	"Gustul care nu se uită..."	08.08.2026	SCURTU Iana, MD
113	29753	039362	AQA BABY	18.08.2026	HENDRIX BAIL S.R.L., sales house, MD
114	29785	039381		17.08.2026	NELIMOT-COM S.R.L., societate comercială, MD
115	29849	039361		18.08.2026	UAB „Fleur Alpine”, LT
116	29871	039352	INSECTOX	12.08.2026	CEPOI Victor, MD
117	29872	039375	HEXING	16.08.2026	Hexing Electrical Co., Ltd., CN
118	29891	039393		22.08.2026	CERTICUS S.R.L., MD
119	29919	039369		11.08.2026	MICUȘA Vasile, MD
120	29963	039333	STROY MASTER	10.08.2026	CAPRARI Vladimir, MD
121	29973	039385	INTUIȚIA	23.08.2026	HARUZ GRUP S.R.L., MD
122	29975	039370		14.08.2026	FETISOVA Elena Dmitrievna, UA
123	29989	039297		03.08.2026	Scholl's Wellness Company Limited, GB
124	30005	039290	NITRO	02.08.2026	TINICĂ Marius, MD
125	30022	039280	BIERGARTEN	05.08.2026	ALEXEI Vera, MD
126	30036	039334	ARANA	10.08.2026	BÎTCA Anastasia, MD
127	30146	039360	MOLTO	18.08.2026	MOLTO Y CIA., S.A., ES
128	30191	039407		23.08.2026	AOLEON GOLD S.R.L., MD
129	30248	039413		25.08.2026	StarNet Soluții S.R.L., MD
130	30276	039387	Aqua Jet Razor	19.08.2026	VALCOV Victor, MD CIORTAN Constantin, MD
131	30347	039403		25.08.2026	MOLDAGROPRODUCT S.R.L., MD
132	30439	039353		12.08.2026	CEPOI Victor, MD
133	30484	039386		18.08.2026	BELȘUG & BERECHET S.R.L., MD
134	30506	041650	ЦЕРАЛИН	31.08.2026	Sovmestnoe obschestvo s ogranichennoy otvetsvennostyu „LEKPHARM”, BY
135	30618	039354	BIOVERATIV	12.08.2026	BIOVERATIV THERAPEUTICS INC., a Delaware corporation, US
136	30977	039309		04.08.2026	SAVINIÎH Constantin, MD
137	31039	039322		09.08.2026	VINURI IALOVENI S.A., MD
138	31703	039392		22.08.2026	RIO BUCOVINA S.R.L., societate comercială, RO
139	32589	039295	MI PIACE	03.08.2026	SOLOVIOVA Serafima, MD SOLOVIOV Ana, MD CVIN-COM S.R.L., societate comercială, MD
140	33054	039383		22.08.2026	MERCAT DEVELOPMENTS LIMITED, GB

MK4L Lista certificatelor de înregistrare a desenelor și modelelor industriale al căror termen de valabilitate a expirat (inclusiv termenul de grație) conform art. 14 din Legea nr. 161/2007

Se publică următoarele date: numărul curent, titularul, codul țării conform normei ST. 3 OMPI, numărul certificatului, numărul de depozit, data de depozit, data expirării termenului de valabilitate.

Nr. crt.	(73) Titular, cod ST. 3 OMPI	(11) Nr. certifica- tului	(21) Nr. de depozit	(22) Data de depozit	(18) Data expirării termenului de valabilitate
1	AROMA S.A., MD Str. Toma Ciorbă nr. 38, MD-2004, Chișinău, Republica Moldova	291	f 2000 0060	04.08.2000	04.08.2025
2	AROMA S.A., MD Str. Toma Ciorbă nr. 38, MD-2004, Chișinău, Republica Moldova	386	f 2001 0028	28.02.2001	28.02.2026
3	CERNOLEVSCHI Zinaida, MD MD-7234, Șestaci, Șoldănești, Republica Moldova	1319	f 2010 0078	05.08.2010	05.08.2025
4	PUZUR Liliian, MD Str. Trandafirilor nr. 11/5, ap. 33, MD-2028, Chișinău, Republica Moldova	1942	f 2020 0046	20.08.2020	20.08.2025
5	LAPA Maxim, MD Str. Decebal nr. 97 ap. 32, MD-3101, Bălți, Republica Moldova	1949	f 2020 0045	19.08.2020	19.08.2025

Lista eratelor

Se publică următoarele date: numărul curent, obiectul de proprietate industrială, numărul de depozit, numărul titlului de protecție, numărul BOPI, datele inițiale care au fost publicate, datele rectificate

Nr. crt.	OPI	Nr. de depozit	Nr. titlu- lui de protecție	Nr. BOPI	Date inițiale	Date rectificate
1	Cerere de înregistrare a mărcii	055294	-	7/2025	(550) Verbală; caractere nestandarde; Individuală.	(550) Combinată; Individuală. CFE(9) 24.15.07 27.05.08

VII



Comisia de contestații a AGEPI / Appeals Board of AGEPI

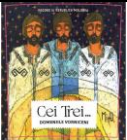
În prezenta Secțiune se publică informații privind rezultatele examinării contestațiilor depuse la Comisia de contestații a AGEPI.



Information on the results of examination of appeals lodged with the Appeals Board of AGEPI shall be published in this Section.



Lista contestațiilor examinate la Comisia de contestații în luna februarie 2026 în privința cărora procedura a fost finalizată


Se publica următoarele date: numărul curent, denumirea OPI, numărul și data depozitului, numărul titlului de protecție, solicitantul sau titularul, contestatarul, data depunerii și obiectul contestației, data examinării contestației/pronunțării hotărârii, rezultatul examinării contestației.

Nr. crt.	Denumirea OPI Nr. și data depozitului/ Nr. titlului de protecție Solicitant / Titular	Contestatar	Data depunerii și obiectul contestației	Data pronunțării hotărârii	Rezultatul examinării contestației
1	2	3	4	5	6
1	<p>Marcă națională</p>  <p>FLORICA dessert</p> <p>053279 11.04.2024</p> <p>MASA NOASTRĂ S.R.L., MD</p>	MASA NOASTRĂ S.R.L., MD	18.11.2025 împotriva deciziei prin care s-a considerat retrasă cererea de înregistrare a mărcii	27.02.2026	<p>1. Se acceptă revendicarea contestatarului. 2. Se abrogă Decizia Direcției mărci și design industrial din 22.09.2025. 3. În termen de până la o lună din data expedierii prezentei hotărâri, solicitantul urmează să achite taxa pentru înregistrarea și eliberarea certificatului de înregistrare a mărcii în cuantum de 250 de euro (pct. 35 lit. a) din Nomenclatorul serviciilor cu semnificație juridică în domeniul protecției obiectelor proprietății intelectuale, aprobat prin Hotărârea Guvernului nr. 774/1994) și taxa suplimentară în mărime de 50% din taxa menționată mai sus – 125 de euro (art. 84 alin. (6) al Legii nr. 38/2008 privind protecția mărcilor), total – 375 de euro. 4. Se transmite dosarul în Direcția mărci și design industrial pentru continuarea procedurilor. 5. Hotărârea poate fi atacată în instanța de contencios administrativ – Judecătoria Chișinău, sediul Râșcani (mun. Chișinău, str. Kiev, nr. 3), în termen de 30 de zile din data notificării integrale a acesteia. Notă: Solicitantul sau titularul dreptului de protecție al mărcii beneficiază de reduceri în cuantum de 50% din tariful stabilit, dacă este persoană fizică sau dacă este o întreprindere care întrunește criteriile legale stabilite întreprinderilor mici și mijlocii.</p>
2	<p>Marcă națională</p>  <p>EXTREME</p> <p>052537 20.11.2023</p> <p>UNIMAS- INOVAȚIE S.R.L., MD</p>	UNIMAS- INOVAȚIE S.R.L., MD	04.04.2025 împotriva deciziei de respingere totală a cererii de înregistrare a mărcii	27.02.2026	<p>1. Se respinge revendicarea contestatarului. 2. Se menține în vigoare Decizia Direcției mărci și design industrial din 31.10.2024. 3. Se transmite dosarul în arhivă. 4. Hotărârea poate fi atacată în instanța de contencios administrativ – Judecătoria Chișinău, sediul Râșcani (mun. Chișinău, str. Kiev, nr. 3), în termen de 30 de zile din data notificării integrale a acesteia.</p>
3	<p>Marcă națională</p>	DIVUS WINERY LTD S.R.L., MD	20.11.2025 împotriva deciziei prin care s-a considerat retrasă cererea de înregistrare a mărcii	27.02.2026	<p>1. Se acceptă revendicarea contestatarului. 2. Se abrogă Decizia Direcției mărci și design industrial din 11.11.2025. 3. În termen de până la o lună din data expedierii prezentei hotărâri, solicitantul urmează să achite diferența de taxă pentru înregistrarea și eliberarea certificatului de</p>

	 <p>053207 01.04.2024</p> <p>DIVUS WINERY LTD S.R.L., MD</p>				<p>Înregistrare a mărcii în cuantum de 150 de euro (250 de euro conform pct. 35 lit. a) din Nomenclatorul serviciilor cu semnificație juridică în domeniul protecției obiectelor proprietății intelectuale, aprobat prin Hotărârea Guvernului nr. 774/1994 – 100 de euro achitat în data de 20.11.2025 = 150 de euro) și taxa suplimentară în mărime de 50% din taxa menționată mai sus – 125 de euro (art. 84 alin. (6) al Legii nr. 38/2008 privind protecția mărcilor), total – 275 de euro.</p> <p>4. Se transmite dosarul în Direcția mărci și design industrial pentru continuarea procedurilor.</p> <p>5. Hotărârea poate fi atacată în instanța de contencios administrativ – Judecătoria Chișinău, sediul Râșcani (mun. Chișinău, str. Kiev, nr. 3), în termen de 30 de zile din data notificării integrale a acesteia.</p> <p>Notă: Solicitantul sau titularul dreptului de protecție al mărcii beneficiază de reduceri în cuantum de 50% din tariful stabilit, dacă este persoană fizică sau dacă este o întreprindere care întrunește criteriile legale stabilite întreprinderilor mici și mijlocii.</p>
4	<p>Marcă națională</p> <p>HERO</p> <p>053771 19.07.2024</p> <p>Church & Dwight Co., Inc., US</p>	<p>Church & Dwight Co., Inc., US</p>	<p>20.11.2025 împotriva deciziei de respingere parțială a cererii de înregistrare a mărcii</p>	27.02.2026	<p>1. Se acceptă revindicarea contestatarului, în temeiul scrisorii de acord prezentate.</p> <p>2. Se abrogă Decizia Direcției mărci și design industrial din 12.09.2025 și se acceptă înregistrarea mărcii solicitate pentru produsele revendicate în cerere din clasele 03, 05 conform Clasificării internaționale a produselor și serviciilor în scopul înregistrării mărcilor.</p> <p>3. Se transmite dosarul în Direcția mărci și design industrial pentru continuarea procedurilor.</p> <p>4. Hotărârea poate fi atacată în instanța de contencios administrativ – Judecătoria Chișinău, sediul Râșcani (mun. Chișinău, str. Kiev, nr. 3), în termen de 30 de zile din data notificării integrale a acesteia.</p>
5	<p>Marcă națională</p> <p>YO</p> <p>043857 26.02.2019</p> <p>BULGARI WINERY S.R.L., întreprindere cu capital străin, MD</p>	<p>BULGARI WINERY S.R.L., întreprindere cu capital străin, MD</p>	<p>04.05.2020 împotriva deciziei de respingere totală a cererii de înregistrare a mărcii</p>	27.02.2026	<p>1. Se acceptă revindicarea contestatarului.</p> <p>2. Se abrogă Decizia Direcției mărci și design industrial din 12.02.2020, în legătură cu decăderea motivului de refuz.</p> <p>3. Se acceptă înregistrarea mărcii nr. depozit 043857 din 26.02.2019 pentru produsele revendicate în cerere din clasa 33 conform Clasificării internaționale a produselor și serviciilor în scopul înregistrării mărcilor.</p> <p>4. În termen de până la o lună din data expedierii prezentei hotărâri, solicitantul urmează să achite taxa pentru înregistrarea și eliberarea certificatului de înregistrare a mărcii în cuantum de 250 de euro (pct. 35 lit. a) din Nomenclatorul serviciilor cu semnificație juridică în domeniul protecției obiectelor proprietății intelectuale, aprobat prin Hotărârea Guvernului nr. 774/1997).</p> <p>5. Se transmite dosarul în Direcția mărci și design industrial pentru continuarea procedurilor.</p> <p>6. Hotărârea poate fi atacată în instanța de contencios administrativ – Judecătoria Chișinău, sediul Râșcani (mun. Chișinău, str. Kiev, nr. 3), în termen de 30 de zile din data notificării integrale a acesteia.</p> <p>Notă: Solicitantul sau titularul dreptului de protecție al mărcii beneficiază de reduceri în cuantum de 50% din tariful stabilit, dacă este persoană fizică sau dacă este o</p>

					întreprindere care întrunește criteriile legale stabilite întreprinderilor mici și mijlocii.
6	<p>Marcă națională</p> <p>LEGENDA MOLDOVEI</p> <p>053606 13.06.2024</p> <p>BULGARI WINERY S.R.L., întreprindere cu capital străin, MD</p> <p>BULGARI WINERY S.R.L., întreprindere cu capital străin, MD</p> <p>MOLDAVSCHII STANDART S.R.L., întreprindere cu capital străin, fabrică de vinuri și divinuri, MD</p>	<p>BULGARI WINERY S.R.L., întreprindere cu capital străin, MD</p> <p>MOLDAVSKII STANDART S.R.L., fabrică de vinuri și divinuri, întreprindere cu capital străin, MD</p>	10.06.2025 împotriva deciziei de respingere totală a cererii de înregistrare a mărcii	27.02.2026	<ol style="list-style-type: none"> 1. Se resping revendicările contestatarilor. 2. Se menține în vigoare Decizia Direcției mărci și design industrial din 11.04.2025. 3. Se transmite dosarul în arhivă. 4. Hotărârea poate fi atacată în instanța de contencios administrativ – Judecătoria Chișinău, sediul Râșcani (mun. Chișinău, str. Kiev, nr. 3), în termen de 30 de zile din data notificării integrale a acesteia.
7	<p>Marcă națională</p>  <p>053529 28.05.2024</p> <p>GUȚU Eugenia, MD</p>	GUȚU Eugenia, MD	28.11.2025 împotriva deciziei prin care s-a considerat retrasă cererea de înregistrare a mărcii	27.02.2026	<ol style="list-style-type: none"> 1. Se acceptă revendicarea contestatarului. 2. Se abrogă Decizia Direcției mărci și design industrial din 23.10.2025. 3. În termen de până la o lună din data expedierii prezentei hotărâri, solicitantul urmează să achite taxa pentru înregistrarea și eliberarea certificatului de înregistrare a mărcii în cuantum de 250 de euro (pct. 35 lit. a) din Nomenclatorul serviciilor cu semnificație juridică în domeniul protecției obiectelor proprietății intelectuale, aprobat prin Hotărârea Guvernului nr. 774/1994) și taxa suplimentară în mărime de 50% din taxa menționată mai sus – 125 de euro (art. 84 alin. (6) al Legii nr. 38/2008 privind protecția mărcilor), total – 375 de euro. 4. Se transmite dosarul în Direcția mărci și design industrial pentru continuarea procedurilor. 5. Hotărârea poate fi atacată în instanța de contencios administrativ – Judecătoria Chișinău, sediul Râșcani (mun. Chișinău, str. Kiev, nr. 3), în termen de 30 de zile din data notificării integrale a acesteia. <p>Notă: Solicitantul sau titularul dreptului de protecție al mărcii beneficiază de reduceri în cuantum de 50% din tariful stabilit, dacă este persoană fizică sau dacă este o întreprindere care întrunește criteriile legale stabilite întreprinderilor mici și mijlocii.</p>
8	<p>Marcă internațională</p>  <p>IR 1690101 03.08.2022</p> <p>Keusters Olga Mykhailivna, UA</p>	Keusters Olga Mykhailivna, UA	07.09.2025 împotriva deciziei de respingere totală a cererii de înregistrare a mărcii	27.02.2026	<ol style="list-style-type: none"> 1. Se acceptă revendicarea contestatarului. 2. Se abrogă Decizia Direcției mărci și design industrial din 07.07.2025 și se acceptă protecția mărcii solicitate pentru produsele revendicate în cerere din clasa 03 conform Clasificării internaționale a produselor și serviciilor în scopul înregistrării mărcilor. 3. Se transmite dosarul în Direcția mărci și design industrial pentru continuarea procedurilor. 4. Hotărârea poate fi atacată în instanța de contencios administrativ – Judecătoria Chișinău, sediul Râșcani (mun. Chișinău, str. Kiev, nr. 3), în termen de 30 de zile din data notificării integrale a acesteia.
9	<p>Marcă internațională</p> <p>TVH Parts Holding NV, BE</p>	TVH Parts Holding NV, BE	06.06.2025 împotriva deciziei de	27.02.2026	<ol style="list-style-type: none"> 1. Se acceptă revendicarea contestatarului. 2. Se abrogă Decizia Direcției mărci și design industrial din 11.04.2025 și se

	 IR 1769058 26.10.2023 TVH Parts Holding NV, BE		respingere parțială a cererii de înregistrare a mărcii		acceptă protecția mărcii solicitate pentru totalitatea produselor revendicate în cerere din clasele 01, 07, 09, 12 conform Clasificării internaționale a produselor și serviciilor în scopul înregistrării mărcilor. 3. Se transmite dosarul în Direcția mărci și design industrial pentru continuarea procedurilor. 4. Hotărârea poate fi atacată în instanța de contencios administrativ – Judecătoria Chișinău, sediul Râșcani (mun. Chișinău, str. Kiev, nr. 3), în termen de 30 de zile din data notificării integrale a acesteia.
10	Marcă internațională MELBET IR 1795907 14.12.2023 DASCERA LTD, CY	DASCERA LTD, CY	20.11.2025 împotriva deciziei de respingere parțială a cererii de înregistrare a mărcii	27.02.2026	1. Se acceptă revindicarea contestatarului. 2. Se abrogă Decizia Direcției mărci și design industrial din 15.08.2025 și se acceptă protecția mărcii solicitate pentru totalitatea produselor și serviciilor revendicate în cerere din clasele 09, 41, 42 conform Clasificării internaționale a produselor și serviciilor în scopul înregistrării mărcilor. 3. Se transmite dosarul în Direcția mărci și design industrial pentru continuarea procedurilor. 4. Hotărârea poate fi atacată în instanța de contencios administrativ – Judecătoria Chișinău, sediul Râșcani (mun. Chișinău, str. Kiev, nr. 3), în termen de 30 de zile din data notificării integrale a acesteia.
11	Marcă internațională Livisto IR 1280328 08.10.2015 LIVISTO Group GmbH, DE	LIVISTO Group GmbH, DE	11.04.2025 împotriva deciziei de respingere parțială a cererii de înregistrare a mărcii	27.02.2026	1. Se acceptă revindicarea contestatarului, în temeiul scrisorii de acord prezentate. 2. Se abrogă Decizia Direcției mărci și design industrial din 11.02.2025 și se acceptă protecția mărcii solicitate pentru totalitatea produselor revendicate în cerere din clasele 05, 31 conform Clasificării internaționale a produselor și serviciilor în scopul înregistrării mărcilor. 3. Se transmite dosarul în Direcția mărci și design industrial pentru continuarea procedurilor. 4. Hotărârea poate fi atacată în instanța de contencios administrativ – Judecătoria Chișinău, sediul Râșcani (mun. Chișinău, str. Kiev, nr. 3), în termen de 30 de zile din data notificării integrale a acesteia.
12	Marcă internațională  LIVISTO Along with you IR 1331184 06.10.2016 LIVISTO Group GmbH, DE	LIVISTO Group GmbH, DE	11.04.2025 împotriva deciziei de respingere parțială a cererii de înregistrare a mărcii	27.02.2026	1. Se acceptă revindicarea contestatarului, în temeiul scrisorii de acord prezentate. 2. Se abrogă Decizia Direcției mărci și design industrial din 11.02.2025 și se acceptă protecția mărcii solicitate pentru totalitatea produselor revendicate în cerere din clasele 03, 05, 31 conform Clasificării internaționale a produselor și serviciilor în scopul înregistrării mărcilor. 3. Se transmite dosarul în Direcția mărci și design industrial pentru continuarea procedurilor. 4. Hotărârea poate fi atacată în instanța de contencios administrativ – Judecătoria Chișinău, sediul Râșcani (mun. Chișinău, str. Kiev, nr. 3), în termen de 30 de zile din data notificării integrale a acesteia.
13	Marcă internațională AVUS worldwide claims service GmbH, AT	AVUS worldwide claims service GmbH, AT	12.06.2025 împotriva deciziei de respingere totală a cererii de înregistrare a	27.02.2026	1. Se acceptă revindicarea contestatarului, în temeiul scrisorii de acord prezentate. 2. Se abrogă Decizia Direcției mărci și design industrial din 28.03.2025 și se acceptă protecția mărcii solicitate pentru următoarele produse din clasa 09 conform

	 <p>IR 1779532 08.09.2023</p> <p>AVUS worldwide claims service GmbH, AT</p>		mărcii	<p>Clasificării internaționale a produselor și serviciilor în scopul înregistrării mărcilor (CIPS): „Software; pachete de programe informatice; aplicații software descărcabile; programe informatice descărcabile; programe informatice înregistrate; <i>toate cele menționate mai sus fiind limitate la activitățile de investigare, examinare, soluționare și gestionare a despăgubirilor pentru vătămări corporale, pierderi materiale și pierderi financiare</i>” și pentru următoarele servicii: „servicii de asigurare; procesarea cererilor de despăgubire prin reasigurare; consultanță și furnizare de informații privind asigurările; procesarea cererilor de despăgubire; servicii de informare și consultanță în domeniul asigurărilor și al finanțelor; furnizarea de informații privind asigurările; procesarea computerizată a cererilor de despăgubire; servicii informatice computerizate legate de asigurări; administrare financiară a afacerilor de asigurări; servicii financiare legate de asigurări; servicii financiare prestate de companii de asigurări; ajustarea daunelor pentru asigurări non-viață; procesarea cererilor de despăgubire; servicii de consultanță în domeniul asigurărilor; administrarea cererilor de despăgubire; subscrierea polițelor de asigurare; ajustarea și soluționarea cererilor de despăgubire; servicii pentru subscrierea asigurărilor; evaluare financiară, ajustare și soluționare a cererilor de despăgubire; servicii de consultanță privind cererile de despăgubire; servicii de consiliere în domeniul asigurărilor; servicii de consultanță privind reasigurările; soluționarea cererilor de despăgubire prin reasigurare; intermedierea de asigurări; servicii financiare; furnizarea de informații referitoare la asigurări și servicii financiare; finanțare; colectarea creanțelor; <i>toate cele menționate mai sus fiind limitate la activitățile de investigare, examinare, soluționare și gestionare a despăgubirilor pentru vătămări corporale, pierderi materiale și pierderi financiare</i>” din clasa 36 conform CIPS, precum și „întreținerea programelor informatice; servicii de asistență tehnică pentru programe informatice; dezvoltarea și întreținerea programelor informatice; software ca serviciu (SaaS); consultanță în tehnologia informației; dezvoltare de software; instalarea și întreținerea programelor informatice; servicii IT; <i>toate cele menționate mai sus fiind limitate la activitățile de investigare, examinare, soluționare și gestionare a despăgubirilor pentru vătămări corporale, pierderi materiale și pierderi financiare</i>” din clasa 42 conform CIPS.</p> <p>3. Se transmite dosarul în Direcția mărci și design industrial pentru continuarea procedurilor.</p> <p>4. Hotărârea poate fi atacată în instanța de contencios administrativ – Judecătoria Chișinău, sediul Râșcani (mun. Chișinău, str. Kiev, nr. 3), în termen de 30 de zile din data notificării integrale a acesteia.</p>
--	--	--	--------	---

IX

Decizii ale instanțelor judecătorești / Court decisions

**Cu privire la ridicarea interdicției asupra
OPI înregistrate pe numele titularului
S.C. „REPROMED” S.R.L.**

Întru executarea deciziei Colegiului civil, comercial și de contencios administrativ al Curții de Apel Centru din data de 09.02.2026 (nr. dosarului 2r-2581/25) prin care s-a dispus ridicarea măsurilor de asigurare asupra bunurilor debitorului „REPROMED” S.R.L., IDNO 1005600054977:

- se ridică interdicția asupra cotei-părți a cotitularului Societatea Comercială „REPROMED” S.R.L., deținute asupra operei științifice conform certificatului seria OȘ nr. 5666 din 12.07.2017, înregistrate pe numele cotitularilor Universitatea de Stat de Medicină și Farmacie „NICOLAE TESTEMIȚANU” din Republica Moldova; Societatea Comercială „REPROMED” S.R.L., IDNO 1005600054977, aplicată în baza Încheierii Judecătorei Chișinău (sediul Centru) din 04.12.2025 prin Ordinul Directorului general al AGEPI nr. 148 din 12.12.2025;

- se reia orice procedură legală ce ține de statutul juridic al operei științifice sus-menționate, inclusiv transmiterea drepturilor asupra acesteia.

**Cu privire la aplicarea interdicției asupra
OPI înregistrate pe numele titularului
XXXXXXXX Xxxxx**

Întru executarea Încheierii Executorului judecătoresc Ciuchitu Radu nr. 073-1383r/26 din 03.03.2026, prin care s-a dispus aplicarea interdicției pe dreptul de proprietate intelectuală al debitorului XXXXXXXX Xxxxx, IDNP XXXXXXXXXXXXXXXX:

- se aplică interdicția asupra cotei-părți a cotitularului XXXXXXXX Xxxxx, deținute asupra operei de arhitectură conform certificatului seria OA nr. 3399 din 19.06.2012, înregistrate pe numele cotitularilor XXXXXXXX Xxxxx; XXXXXX Xxxxxxx și asupra cotei-părți a cotitularului XXXXXXXX Xxxxx, deținute asupra operei literare conform certificatului seria OL nr. 3794 din 15.10.2013, înregistrate pe numele cotitularilor XXXXXXXX Xxxxx; XXXXXXXXXXX Xxxxxx;

- pe perioada aplicării interdicției, se sistează orice procedură legală ce ține de statutul juridic al operelor sus-menționate, inclusiv transmiterea drepturilor asupra acestora, și anume asupra cotei-părți a cotitularului XXXXXXXX Xxxxx.

X

Monitor

În prezenta Secțiune se publică acte emise de Președintele, Parlamentul și Guvernul Republicii Moldova care reglementează protecția proprietății intelectuale în republică, ordine ale Directorului AGEPI, comunicate informative, comentarii și note explicative în baza acestora.

Acts issued by the President, the Parliament and the Government of the Republic of Moldova governing the protection of intellectual property in the Republic, orders of the Director of AGEPI, informative releases, comments and explanatory notes based thereon shall be published in this Section.

Cu privire la înregistrarea și eliberarea certificatului de mandatar autorizat în proprietatea intelectuală

În conformitate cu prevederile Regulamentului privind activitatea mandatarilor autorizați în proprietatea intelectuală, aprobat prin Hotărârea Guvernului Republicii Moldova nr. 541/2011 (în continuare – Regulament), precum și ținând cont de procesul-verbal nr. 03 din 04.03.2026 al ședinței Comisiei de atestare și disciplină a mandatarilor autorizați în domeniul proprietății intelectuale, instituită prin Ordinul Directorului General al AGEPI nr. 145 din 25.07.2017, cu modificările ulterioare, se înscrie în Registrul național al mandatarilor autorizați în proprietatea intelectuală, și se eliberează certificatul de mandatar autorizat în domeniul proprietății intelectuale, după cum urmează:

Numărul certificatului și data înregistrării	Numele mandatarului	Întreprinderea, adresa pentru corespondență	Altă informație de contact	Domeniile în care este specializat mandatarul
187 04.03.2026	LOZAN Andrei	Str. Florilor nr. 28/2, ap. 227, MD-2068, Chișinău, Republica Moldova	(373) 68528879 andreas.eden4@gmail.com	Soiuri de plante

Cu privire la aprobarea formularelor-tip utilizate în domeniul invențiilor

În scopul perfecționării procedurilor de depunere și de examinare a cererilor de brevet de invenție la AGEPI și respectării prevederilor Regulamentului privind codificarea și evidența documentelor tipizate elaborate și utilizate în cadrul Agenției de Stat pentru Proprietatea Intelectuală, aprobat prin Ordinul Directorului general al AGEPI nr. 104 din 17.06.2013, cu modificările ulterioare, prin Ordinul Directoarei adjuncte a AGEPI nr. 29 din 11.03.2026 au fost aprobate următoarele formulare-tip:

- a) formularul-tip al cererii de brevet de invenție;
- b) formularul-tip al cererii de brevet de invenție de scurtă durată;
- c) formularul-tip al cererii de deschidere a fazei naționale conform procedurii tratatului de cooperare în domeniul brevetelor (PCT);
- d) formularul-tip al cererii de examinare a opoziției;
- e) formularul-tip al cererii de limitare;
- f) formularul-tip al cererii de prelungire a brevetului de invenție de scurtă durată;
- g) formularul-tip al cererii de renunțare;
- h) formularul-tip al cererii de repunere în drepturi;
- i) formularul-tip al cererii de retragere;
- j) formularul-tip al cererii de transformare a cererii de brevet european;
- k) formularul-tip al cererii de transformare;
- l) formularul-tip al cererii de examinare de fond a cererii de brevet de invenție
- m) formularul-tip al cererii de publicare;
- n) formularul-tip al cererii de acordare a certificatului suplimentar de protecție;
- o) formularul-tip al cererii de prelungire a duratei unui certificat suplimentar de protecție.

Noile formulare-tip pot fi obținute direct la AGEPI sau pot fi accesate la adresa:
<https://www.agepi.gov.md/ro/formulare/inventions>

© AGEPI:

Str. Andrei Doga nr. 24, bloc 1,
MD-2024, Chişinău, Republica Moldova
tel.: (022) 400-508; (022) 188-607
e-mail: office@agepi.gov.md
[http://agepi.gov.md/](http://agepi.gov.md)

Consiliul editorial:

dr. Natalia Mogol (preşedintă), dr. Viorel Iustin, dr. Simion Leviţchi,
Diana Stici, Liliana Vieru, Vadim Ursu, Victoria Andriuţă

Redactor-şef: Victoria Andriuţă

Tehnoredactare, coperta: Ludmila Patraşco