

**AGENȚIA DE STAT
PENTRU PROPRIETATEA INTELLECTUALĂ
CHIȘINĂU – REPUBLICA MOLDOVA**

**BULETIN OFICIAL
DE
PROPRIETATE INTELLECTUALĂ**

**The Official Bulletin
of Intellectual Property**

**3
2021**

Publicat la 31 martie 2021

PUBLICAȚIILE AGEPI

Buletinul Oficial de Proprietate Intelectuală (BOPI):

- apare din anul 1993, având o periodicitate lunară;
- include informația oficială referitoare la cererile de brevetare/înregistrare a obiectelor de proprietate industrială (OPI) în Republica Moldova și titlurile de protecție acordate, la modificările intervenite în statutul juridic al cererilor și titlurilor de protecție ale OPI, precum și la rezultatele examinării contestațiilor în Comisia de contestații a AGEPI, deciziile instanțelor judecătorești privind litigiile legate de OPI, informații de ordin general.

Revista de proprietate intelectuală „Intellectus”:

- apare din anul 1995, având o periodicitate semestrială (câte două numere reunite);
- abordează multilateral diverse aspecte ale proprietății intelectuale, prevederile legislației naționale și internaționale în domeniu, publică studii semnate de cercetători și inventatori din diferite domenii ale științei, economiei și tehnicii.

Abonarea la publicațiile AGEPI pe suport de hârtie este nelimitată și poate fi efectuată direct la AGEPI (inclusiv prin fax, e-mail sau online).

Pentru informații detaliate privind condițiile de abonare, accesați:

<http://agepi.gov.md/ro/services/biblioteca-pi>

Telefon de contact: (+373 22) 40-05-97

A p a r e
din octombrie 1993

Nr. 3

31 martie 2021

Agencia de Stat pentru Proprietatea Intellectuala

Director general	(+37322) 40-05-08
Director general adjunct	(+37322) 40-06-00
Centrala	(+37322) 40-06-07, 40-06-08
Direcția Brevete	(+37322) 40-06-46
Direcția Mărci și Design Industrial	(+37322) 40-05-30
Direcția Drept de Autor	(+37322) 40-05-55
Direcția Comunicare și Relații Internaționale	(+37322) 40-05-83
Direcția Juridică	(+37322) 40-05-60
Direcția Management Instituțional	(+37322) 40-06-42
Colegiul de redacție	(+37322) 40-05-89

<http://agepi.gov.md/>
e-mail: office@agepi.gov.md
fax: (+373 22) 44-01-19

© AGEPI
Str. Andrei Doga nr. 24, bloc 1,
MD-2024, Chișinău,
Republica Moldova

CUPRINS

Informație generală	5
I. Invenții	7
BB1A Cereri de brevet de invenție publicate	15
BB1Y Cereri de brevet de invenție de scurtă durată publicate	20
BB2A Cereri de brevet european pentru care s-a solicitat validarea în Republica Moldova publicate	23
FF4A Brevete de invenție acordate	51
FF9Y Brevete de invenție de scurtă durată acordate	54
FG9A Publicarea traducerii fascicolului de brevet european validat în Republica Moldova	58
FG4A Lista brevetelor de invenție eliberate	66
FG9Y Lista brevetelor de invenție de scurtă durată eliberate	66
II. Soiuri de plante	67
BZ9E Cereri de brevet pentru soi de plantă publicate	69
III. Mărci	71
Cereri de înregistrare	74
Mărci înregistrate în baza cererilor acceptate parțial	125
Lista certificatelor de înregistrare a mărcilor eliberate în februarie 2021	131
Lista mărcilor reînnoite	134
IV. Indicații geografice, denumiri de origine, specialități tradiționale garantate	139
Lista denumirilor de origine pentru care este solicitată protecție în Republica Moldova conform Aranjamentului de la Lisabona	141
V. Design industrial (Desene și modele industriale)	143
BA1L Cereri de înregistrare	147
FF4L Lista desenelor și modelelor industriale înregistrate	155
FG4L Lista certificatelor de înregistrare a desenelor și modelelor industriale eliberate	155
ND4L Lista desenelor și modelelor industriale reînnoite	156
FG4L Lista desenelor și modelelor industriale înregistrate în Republica Moldova conform Aranjamentului de la Haga, aranjate în ordinea numerelor de înregistrare internațională și în ordinea claselor CIDMI	157, 158
VI. Modificări intervenite în statutul juridic al cererilor și titlurilor de protecție a obiectelor de proprietate industrială	161
Lista modificărilor	162
Lista contractelor de cesiune	163
Lista contractelor de licență	165
Modificări în contractele de licență	165
Radieri din Registrul național al contractelor de franchising	165
FA9A Lista cererilor de brevet de invenție retrase	166
FC9A Lista cererilor de brevet de invenție respinse	166
MM4A Lista brevetelor de invenție a căror valabilitate a încetat înainte de termen prin neachitarea taxei (cu drept de restabilire)	166
FA9Y Lista cererilor de brevet de invenție de scurtă durată retrase	166
MM9Y Lista brevetelor de invenție de scurtă durată a căror valabilitate a încetat înainte de termen prin neachitarea taxei (cu dreptul de restabilire)	167
MM4E Lista brevetelor europene validate a căror valabilitate a încetat înainte de termen prin neachitarea taxei (cu dreptul de restabilire)	167
MM9E Lista brevetelor pentru soi de plantă a căror valabilitate a încetat înainte de termen prin neachitarea taxei (cu dreptul de restabilire)	168
MM9E Lista brevetelor pentru soi de plantă a căror valabilitate a încetat înainte de termen prin neachitarea taxei de menținere în vigoare a brevetului, pentru care termenul de restabilire a expirat	168
Date cu privire la divizarea cererilor de înregistrare a obiectelor de proprietate industrială	169
Lista cererilor de înregistrare a mărcilor retrase	177
Lista cererilor de înregistrare a mărcilor respinse	178
Lista certificatelor de înregistrare a mărcilor al căror termen de valabilitate a expirat (inclusiv termenul de grație)	178
Lista mărcilor valabilitatea înregistrării cărora expiră în august 2021	181
FA9L Lista desenelor și modelelor industriale retrase	184
MK4L Lista certificatelor de înregistrare a desenelor și modelelor industriale al căror termen de valabilitate a expirat (inclusiv termenul de grație)	184
FC9L Lista desenelor și modelelor industriale respinse în Republica Moldova conform Aranjamentului de la Haga	185
Lista eratelor	185
VII. Comisia de contestații a AGEPI	
VIII. Comisia de mediere	
IX. Decizii ale instanțelor judecătorești	187
X. Monitor	
XI. Materiale de informare din domeniul proprietății intelectuale	

CONTENTS

	General information	5
I.	Inventions	7
	BB1A Published patent applications	15
	BB1Y Published short-term patent applications	20
	BB2A Published European patent applications for which validation in the Republic of Moldova has been requested	23
	FF4A Granted patents for invention	51
	FF9Y Granted short-term patents for invention	54
	FG9A Publication of the translation of the European patent specification validated in the Republic of Moldova	58
	FG4A List of issued patents for invention	66
	FG9Y List of issued short-term patents for invention	66
II.	Plant varieties	67
	BZ9E Published plant variety patent applications	69
III.	Trademarks	71
	Applications for registration	74
	Trademarks registered on the basis of partially accepted applications	125
	List of trademark registration certificates issued in February 2021	131
	List of renewed trademarks	134
IV.	Geographical indications, appellations of origin, traditional specialties guaranteed	139
	List of appellations of origin for which protection is sought in the Republic of Moldova under the Lisbon Agreement	141
V.	Industrial design	143
	BA1L Applications for registration	147
	FF4L List of registered industrial designs	155
	FG4L List of issued industrial design registration certificates	155
	ND4L List of renewed industrial designs	156
	FG4L List of industrial designs registered in the Republic of Moldova according to the Hague Agreement grouped in the numerical order and in the order of the ICID	157, 158
VI.	Amendments in the legal status of applications and titles of protection	161
	List of amendments	162
	List of assignment agreements	163
	List of license agreements	165
	Amendments to license agreements	165
	Deletions from the National Register of Franchise Agreements	165
	FA9A List of withdrawn patent applications	166
	FC9A List of rejected patent applications	166
	MM4A List of invalid patents for invention by nonpayment of fee (with the right of revalidation)	166
	FA9Y List of withdrawn short-term patent applications	166
	MM9Y List of invalid short-term patents for invention by nonpayment of fee (with the right of revalidation)	167
	MM4E List of validated European patents, whose validity prematurely terminated by non-payment of maintenance fee, according to Art. 68 of Law No. 50/2008 (with the right of restoration)	167
	MM9E List of invalid plant variety patents by nonpayment of fee (with the right of revalidation)	168
	MM9E List of invalid plant variety patents by nonpayment of fee, for which the term of revalidation has expired	168
	Data on the division of applications for registration of industrial property objects	169
	List of withdrawn trademark applications	177
	List of rejected trademark applications	178
	List of trademark registration certificates the term of validity of which has expired (including the grace period)	178
	List of trademarks the term of validity of which expires in August 2021	181
	FA9L List of withdrawn industrial designs	184
	MK4L List of industrial design registration certificates the term of validity of which has expired (including the grace period)	184
	FC9L List of industrial designs rejected in the Republic of Moldova according to the Hague Agreement	185
	Errata	185
VII.	Appeals Board of the AGEPI	
VIII.	Mediation Board	
IX.	Court decisions	187
X.	Monitor	
XI.	Intellectual property information materials	

СОДЕРЖАНИЕ

	Общая информация	5
I.	Изобретения	7
	BB1A Опубликованные заявки на патент на изобретение	15
	BB1Y Опубликованные заявки на краткосрочные патенты	20
	BB2A Опубликованные заявки на европейский патент, для которых была испрошена валидация в Республике Молдова	23
	FF4A Предоставленные патенты на изобретения	51
	FF9Y Предоставленные краткосрочные патенты на изобретения	54
	FG9A Публикация перевода описания изобретения к европейскому патенту, валидированному в Республике Молдова	58
	FG4A Перечень выданных патентов на изобретения	66
	FG9Y Перечень выданных краткосрочных патентов на изобретения	66
II.	Сорта растений	67
	BZ9E Опубликованные заявки на патент на сорт растения	69
III.	Товарные знаки	71
	Заявки на регистрацию	74
	Товарные знаки, зарегистрированные на основании частично акцептированных заявок	125
	Перечень свидетельств о регистрации товарных знаков, выданных в феврале 2021 г.	131
	Перечень продленных товарных знаков	134
IV.	Географические указания, наименования мест происхождения, гарантированные традиционные продукты	139
	Перечень наименований мест происхождения, на которые испрошена охрана в Республике Молдова на основании Лиссабонского соглашения	141
V.	Промышленные рисунки и модели	143
	BA1L Заявки на регистрацию	147
	FF4L Перечень зарегистрированных промышленных рисунков и моделей	155
	FG4L Перечень выданных свидетельств о регистрации промышленных рисунков и моделей	155
	ND4L Перечень продленных промышленных рисунков и моделей	156
	FG4L Перечень промышленных рисунков и моделей, зарегистрированных в Республике Молдова в соответствии с Гаагским соглашением, расположенных в порядке номеров и по классам МКПО	157, 158
VI.	Изменения в юридическом статусе заявок и охраняемых документов	161
	Перечень изменений	162
	Перечень договоров об уступке	163
	Перечень лицензионных договоров	165
	Изменения в лицензионных договорах	165
	Исключения из Национального реестра договоров о франчайзинге	165
	FA9A Перечень отозванных заявок на патент	166
	FC9A Перечень отклоненных заявок на патент	166
	MM4A Перечень патентов на изобретения, срок действия которых истек в связи с неуплатой таксы (с правом восстановления)	166
	FA9Y Перечень отозванных заявок на краткосрочный патент	166
	MM9Y Перечень краткосрочных патентов на изобретения, срок действия которых истек в связи с неуплатой таксы (с правом восстановления)	167
	MM4E Перечень валидированных европейских патентов, срок действия которых истек в связи с неуплатой таксы (с правом восстановления)	167
	MM9E Перечень патентов на сорт растения, срок действия которых истек в связи с неуплатой таксы (с правом восстановления)	168
	MM9E Перечень патентов на сорт растения, срок действия которых истек в связи с неуплатой таксы, для которых срок восстановления истек	168
	Данные о разделении заявок на объекты промышленной собственности	169
	Перечень отозванных заявок на товарные знаки	177
	Перечень отклоненных заявок на товарные знаки	178
	Перечень свидетельств о регистрации товарных знаков, срок действия которых истек (включая льготный период)	178
	Перечень товарных знаков, срок действия которых истекает в августе 2021 г.	181
	FA9L Перечень отозванных промышленных рисунков и моделей	184
	MK4L Перечень свидетельств о регистрации промышленных рисунков и моделей, срок действия которых истек (включая льготный период)	184
	FC9L Перечень промышленных рисунков и моделей, отклоненных в Республике Молдова в соответствии с Гаагским соглашением	185
	Перечень поправок	185
VII.	Комиссия AGEPI по рассмотрению возражений	
VIII.	Комиссия по медиации	
IX.	Решения судебных инстанций	187
X.	Monitor	
XI.	Информационные материалы из области интеллектуальной собственности	

Informație generală

Buletinul Oficial de Proprietate Intelectuală conține informație din domeniu.

Secțiuni speciale sunt destinate invențiilor, soiurilor de plante, mărcilor, indicațiilor geografice, denumirilor de origine, desenelor și modelelor industriale.

Persoanele interesate pot urmări regimul juridic al cererilor de solicitare a protecției, al obiectelor de proprietate industrială brevetate și înregistrate pe teritoriul Republicii Moldova. Buletinul include indexuri lunare și semestriale sistematizate. În Buletin se publică acte oficiale, regulamente, convenții internaționale, acorduri bilaterale, norme și standarde în domeniu etc.

General information

The Official Bulletin of Intellectual Property contains different information.

Special sections are destined for inventions, plant varieties, trademarks, geographical indications, appellations of origin, industrial designs.

Users of this information will be able to follow the legal regime of the applications requiring protection, the industrial property objects patented and registered in the Republic of Moldova. The Bulletin comprises the monthly and semi-annual regular indexes. In the Bulletin are published official acts, regulations, international conventions, bilateral agreements, standards in the field etc.

Общая информация

Официальный бюллетень интеллектуальной собственности содержит разнообразную информацию. Специальные разделы предназначены для изобретений, сортов растений, товарных знаков, географических указаний, наименований мест происхождения, промышленных рисунков и моделей. Заинтересованные лица смогут проследить за юридическим статусом заявок на охрану промышленной собственности, запатентованных и зарегистрированных в Республике Молдова объектов промышленной собственности. Бюллетень включает систематизированные ежемесячные и полугодовые указатели. В бюллетене публикуются официальные документы, положения, международные конвенции, двусторонние соглашения, нормы и стандарты в области промышленной собственности и т.д.

Extras din codurile normalizate ale Organizației Mondiale de Proprietate Intelectuală (norma ST. 3 OMPI) referitoare la organizațiile internaționale și țările care eliberează sau înregistrează titluri de proprietate industrială (lista este actualizată de OMPI în 2018)

AD	Andorra	EA	Organizația Eurasiatică de Brevete (OEAB)	JP	Japonia	PH	Filipine
AE	Emiratele Arabe Unite	EC	Ecuador	KE	Kenya	PK	Pakistan
AF	Afganistan	EE	Estonia	KG	Kârgâzstan	PL	Polonia
AL	Albania	EG	Egipt	KH	Cambodgia	PT	Portugalia
AM	Armenia	EM	Oficiul Uniunii Europene pentru Proprietate Intelectuală (EUIPO)	KP	Republica Populară Democrată Coreeană	PY	Paraguay
AO	Angola	EP	Oficiul European de Brevete (OEB)	KR	Republica Coreea	QA	Qatar
AP	Organizația Regională Africană de Proprietate Intelectuală (ARIPO)	ES	Spania	KW	Kuweit	QZ	Oficiul Comunitar pentru Soiuri de Plante (Uniunea Europeană) (CPVO)
AR	Argentina	ET	Etiopia	KY	Insulele Cayman	RO	România
AT	Austria	FI	Finlanda	KZ	Kazahstan	RS	Serbia
AU	Australia	FK	Insulele Falkland (Malvine)	LA	Republica Democrată Populară Laos	RU	Federația Rusă
AZ	Azerbaidjan	FR	Franța	LB	Liban	RW	Rwanda
BA	Bosnia și Herțegovina	GB	Regatul Unit	LI	Liechtenstein	SA	Arabia Saudită
BD	Bangladesh	GE	Georgia	LK	Sri Lanka	SE	Suedia
BE	Belgia	GH	Ghana	LR	Liberia	SG	Singapore
BF	Burkina Faso	GI	Gibraltar	LS	Lesotho	SI	Slovenia
BG	Bulgaria	GL	Groenlanda	LT	Lituania	SK	Slovacia
BM	Insulele Bermude	GM	Gambia	LU	Luxemburg	SL	Sierra Leone
BN	Brunei Darussalam	GN	Guineea	LV	Letonia	SM	San Marino
BR	Brazilia	GR	Grecia	LY	Libia	SN	Senegal
BS	Bahamas	GT	Guatemala	MA	Maroc	SO	Somalia
BT	Bhutan	GW	Guineea-Bissau	MC	Monaco	SV	Salvador
BX	Oficiul din Benelux pentru Proprietate Intelectuală (BOIP)	GY	Guyana	MD	Republica Moldova	SY	Republica Arabă Siriană
BY	Belarus	HK	Regiunea Administrativă Specială Hong Kong a Republicii Populare Chineze	ME	Muntelegru	TD	Ciad
CA	Canada	HN	Honduras	MG	Madagascar	TH	Thailanda
CF	Republica Centrafricană	HR	Croația	MK	Fosta Republică Iugoslavă Macedonia	TJ	Tadjikistan
CG	Congo	HT	Haiti	MN	Mongolia	TM	Turkmenistan
CH	Elveția	HU	Ungaria	MR	Mauritania	TN	Tunisia
CI	Coasta de Fildeș	IB	Biroul Internațional al Organizației Mondiale de Proprietate Intelectuală (OMPI)	MS	Montserrat	TR	Turcia
CL	Chile	ID	Indonezia	MT	Malta	TT	Trinidad și Tobago
CM	Camerun	IE	Irlanda	MU	Mauritius	TW	Taiwan, Provincie Chineză
CN	China	IL	Israel	MV	Maldiva	UA	Ucraina
CO	Columbia	IN	India	MX	Mexic	US	Statele Unite ale Americii
CR	Costa Rica	IQ	Irak	MY	Malaezia	UY	Uruguay
CU	Cuba	IR	Iran (Republica Islamică)	MZ	Mozambic	UZ	Uzbekistan
CV	Republica Capului Verde	IS	Islanda	NG	Nigeria	VC	Sfântul Vincent și Grenadinele
CY	Cipru	IT	Italia	NI	Nicaragua	VE	Republica Bolivariană a Venezuelei
CZ	Cehia	JM	Jamaica	NL	Olanda	VG	Insulele Virgine (Britanice)
DE	Germania	JO	Iordania	NO	Norvegia	VN	Vietnam
DK	Danemarca			NP	Nepal	WO	Organizația Mondială de Proprietate Intelectuală (OMPI)
DO	Republica Dominicană			NZ	Noua Zeelandă	YE	Yemen
DZ	Algeria			OA	Organizația Africană de Proprietate Intelectuală (OAPI)	ZA	Africa de Sud
				OM	Oman		
				PA	Panama		
				PE	Peru		

Lista statelor sau organizațiilor (existente până la 1 ianuarie 1978) care nu mai există

CS	Cehoslovacia	DL/DD	Republica Democrată Germană	SY/YD	Republica Democrată Yemen	SU	Uniunea Sovietică
IB	Institutul Internațional de Brevete					YU	Iugoslavia/Serbia și Muntenegru

I

Invenții / Inventions / Изобретения

Protecția juridică a invențiilor în Republica Moldova se asigură în temeiul Legii nr. 50/2008 privind protecția invențiilor.

În conformitate cu Legea, brevetele de invenție sunt eliberate de AGEPI și certifică prioritatea, calitatea de autor și dreptul exclusiv al titularilor de brevete asupra invențiilor. O invenție este brevetabilă, dacă este nouă, rezultă dintr-o activitate inventivă și este susceptibilă de aplicare industrială.

Cererea de brevet se depune la AGEPI de către orice persoană care dispune de dreptul de a solicita brevet, personal sau prin reprezentant, și trebuie să includă documentele prevăzute la art. 33 din Lege.

În prezenta Secțiune se publică datele referitoare la cererile de brevet de invenție, brevetele și brevetele de scurtă durată acordate, în special datele bibliografice, rezumatele și, după caz, materialele grafice ale acestora, datele bibliografice referitoare la cererile de brevet european pentru care se solicită validarea în Republica Moldova și la brevetele europene validate, precum și listele brevetelor și brevetelor de scurtă durată eliberate.

Rezumatele cererilor de brevet și ale brevetelor acordate se publică în ordinea indicilor Clasificării Internaționale de Brevete (CIB), prima literă din indice fiind simbolul unei secțiuni CIB.

Legal protection of inventions in the Republic of Moldova is afforded on the basis of the Law No. 50/2008 on the Protection of Inventions.

In accordance with this Law, the patents for invention are granted by the AGEPI and shall attest to the priority date, the authorship and the exclusive right of patent owners in the invention. An invention may be patented if it is new, if it involves an inventive step and if it is susceptible of industrial application.

The patent application shall be filed with the AGEPI, directly or through a representative, by any person entitled to apply for a patent, and shall contain the documents provided for in Art. 33 of the Law.

In the Section are published data on patent applications, granted patents and short-term patents for invention, particularly bibliographic data, abstracts and, where appropriate, graphic materials thereof, bibliographic data on European patent applications for which validation in the Republic of Moldova is sought and on validated European patents, and lists of issued patents and short-term patents for invention.

The abstracts of the patent applications and of the granted patents are published in the order of the International Patent Classification (IPC) indexes, the first letter being the symbol of a IPC section.

Правовая охрана изобретений в Республике Молдова обеспечивается на основе Закона № 50/2008 об охране изобретений.

В соответствии с Законом, патенты на изобретения выдаются AGEPI и удостоверяют приоритет, авторство и исключительное право патентообладателей на изобретения. Изобретение патентоспособно, если оно является новым, имеет изобретательский уровень и применимо в промышленности.

Заявка на патент подается в AGEPI лицом, которому принадлежит право на получение патента, лично или через представителя и должна содержать документы, предусмотренные в ст. 33 Закона.

В данном Разделе публикуются сведения о заявках на изобретения, о предоставленных патентах на изобретения и краткосрочных патентах, в частности библиографические данные, рефераты и при необходимости их графические изображения, библиографические данные, относящиеся к заявкам на европейские патенты, валидация которых была испрошена в Республике Молдова, и к валидированным европейским патентам, а также перечни выданных патентов на изобретения и краткосрочных патентов на изобретения.

Рефераты заявок на патент и на предоставленные патенты публикуются в порядке индексов Международной патентной классификации (МПК), первая буква индекса обозначая раздел МПК.

**CODURILE INID ÎN BAZA NORMEI OMPI ST.9
PENTRU IDENTIFICAREA DATELOR BIBLIOGRAFICE REFERITOARE
LA DOCUMENTELE DE BREVET, PUBLICATE DE AGEPI**

**INID CODES FOR THE IDENTIFICATION BIBLIOGRAPHIC DATA
IN PATENT DOCUMENTS PUBLISHED BY AGEPI,
ACCORDING TO WIPO STANDARD ST.9**

**КОДЫ ИНИД (INID) ДЛЯ ИДЕНТИФИКАЦИИ БИБЛИОГРАФИЧЕСКИХ ДАННЫХ,
ОТНОСЯЩИХСЯ К ПАТЕНТНЫМ ДОКУМЕНТАМ, В СООТВЕТСТВИИ
СО СТАНДАРТОМ ST.9 ВОИС, ПУБЛИКУЕМЫЕ AGEPI**

- (11) Numărul titlului de protecție
Number of the title of protection
Номер охранного документа
- (12) Denumirea tipului de document
Designation of the kind of document
Наименование типа документа
- (13) Codul tipului de document conform normei ST.16 OMPI
Kind-of-document code according to WIPO Standard ST.16
Код вида документа в соответствии со Стандартом ST.16 ВОИС
- (15) Informații privind corectarea sau modificarea documentului
Document correction or modification information
Информация об исправлениях или изменениях, внесенных в документ
- (21) Numărul de depozit
Number assigned to the application
Номер заявки
- (22) Data de depozit
Date of filing the application
Дата подачи заявки
- (23) Data priorității de expoziție
Date of exhibition priority
Дата выставочного приоритета
- (31) Numărul cererii prioritare
Number assigned to priority application
Номер приоритетной заявки
- (32) Data de depozit a cererii prioritare
Date of filing of priority application
Дата подачи приоритетной заявки
- (33) Țara cererii prioritare, codul conform normei ST.3 OMPI
Country of the priority application, code according to WIPO Standard ST.3
Страна приоритетной заявки, код в соответствии со Стандартом ST.3 ВОИС
- (41) Data publicării cererii: numărul BOPI, anul
Date of publication of the application: number of BOPI, year
Дата публикации заявки: номер BOPI, год
- (45) Data publicării hotărârii de acordare a titlului de protecție: numărul BOPI, anul
Date of publication of the decision of grant of the title of protection: number of BOPI, year
Дата публикации решения о предоставлении охранного документа: номер BOPI, год
- (46) Data publicării traducerii revendicărilor cererii de brevet european
Date of publication of the translation of the claims of an European patent application
Дата публикации перевода формулы заявки на европейский патент
Data publicării traducerii revendicărilor modificate
Date of publication of the translation of the amended claims
Дата публикации перевода измененной формулы

- (47) **Data eliberării titlului de protecție: numărul BOPI, anul**
Date of issuance of the title of protection: number of BOPI, year
Дата выдачи охранного документа: номер BOPI, год
- (48) **Data publicării documentului corectat sau modificat**
Date of publication of a corrected or modified document
Дата публикации скорректированного или измененного документа
- (49) **Data publicării traducerii fasciculului de brevet european validat**
Date of publication of the translation of the validated European patent specification
Дата публикации перевода патентного документа валидированного европейского патента
Data publicării traducerii fasciculului de brevet european validat menținut în forma modificată
Date of publication of the translation of the validated European patent specification maintained in its amended form
Дата публикации перевода патентного документа валидированного европейского патента в измененной форме
- (51) **Clasificarea Internațională de Brevete**
International Patent Classification
Международная патентная классификация
- (54) **Titlul invenției sau denumirea soiului de plantă**
Title of the invention or name of the plant variety
Название изобретения или наименование сорта растения
- (56) **Lista documentelor referitoare la stadiul anterior**
List of prior art documents
Перечень документов-аналогов
- (57) **Rezumatul sau revendicările**
Abstract or claims
Реферат или формула изобретения
- (62) **Numărul și data depozitului cererii anterioare din care prezentul document este divizionar**
Number and filing date of the earlier application from which the present patent document has been divided up
Номер и дата подачи более ранней заявки, из которой выделен настоящий документ
- (67) **Numărul cererii transformate și data transformării**
Number of converted patent application and date of conversion
Номер преобразованной заявки и дата преобразования
- (68) **Numărul și data de publicare a brevetului de bază pentru certificatul complementar de protecție**
Number and publication date of the basic patent for the supplementary protection certificate
Номер и дата публикации основного патента для дополнительного свидетельства об охране
- (71) **Numele solicitantului (solicitanților), codul țării conform normei ST.3 OMPI**
Name(s) of applicant(s), code of the country according to WIPO Standard ST.3
Имя заявителя (заявителей), код страны в соответствии со Стандартом ST.3 ВОИС
- (72) **Numele inventatorului (inventatorilor) sau amelioratorului (amelioratorilor), codul țării conform normei ST.3 OMPI**
Name(s) of inventor(s) or breeder(s), code of the country according to WIPO Standard ST.3
Имя изобретателя (изобретателей) или селекционера (селекционеров) код страны в соответствии со Стандартом ST.3 ВОИС
- (73) **Numele sau denumirea titularului (titularilor), codul țării conform normei ST.3 OMPI**
Name(s) of owner(s), code of the country according to WIPO Standard ST.3
Имя или наименование патентовладельца (патентовладельцев), код страны в соответствии со Стандартом ST.3 ВОИС
- (74) **Numele mandatarului autorizat**
Name of patent attorney
Имя патентного поверенного
- (80) **Data publicării de către OEB a mențiunii acordării brevetului european**
Date of publication of the mention of the grant of the European patent by the EPO
Дата публикации ЕПВ сведений о предоставлении европейского патента
Data publicării de către OEB a mențiunii privind menținerea brevetului european în forma modificată
Date of publication of the mention of the grant of the European patent by the EPO in its amended form
Дата публикации ЕПВ сведений о поддержании европейского патента в измененной форме

- (82) **Data publicării solicitării de validare a brevetului european**
Date of publication of the request for validation of the European patent
Дата публикации заявки о валидации европейского патента
- (85) **Data deschiderii fazei naționale în conformitate cu PCT**
Date of commencement of the national phase pursuant to PCT
Дата открытия национальной фазы в соответствии с PCT
- (86) **Cerere internațională (PCT): numărul și data de depozit**
PCT international application: number and filing date
Международная заявка (PCT): номер и дата подачи
- (87) **Publicarea cererii internaționale (PCT) sau cererii comunitare pentru soi de plantă (EC): numărul și data**
Publication of the PCT international application or the community plant variety application (EC): number and date
Публикация международной заявки (PCT) или заявки на сорт растения Евросоюза: номер и дата подачи
- (92) **Numărul și data primei autorizații de lansare pe piață în Republica Moldova a produsului medicamentos sau fitofarmaceutic**
Number and date of the first national authorization to place the medicinal or phytopharmaceutical product on the market in the Republic of Moldova
Номер и дата первого разрешения на продажу фармацевтического или фитофармацевтического продукта на территории Республики Молдова
- (94) **Data expirării termenului de valabilitate a certificatului complementar de protecție**
Date of expiry of the term of validity of the supplementary protection certificate
Дата истечения срока действия дополнительного свидетельства об охране
- (95) **Denumirea produsului protejat printr-un brevet de bază pentru care a fost cerut sau eliberat certificatul complementar de protecție**
Name of the product protected by a basic patent and in respect of which the supplementary protection certificate has been applied for or issued
Название продукта охраняемого основным патентом, в отношении которого было испрашено или выдано дополнительное свидетельство об охране
- (96) **Numărul cererii și data de depozit a cererii de brevet european**
Number and filing date of the European patent application
Номер и дата подачи заявки на европейский патент
- (97) **Numărul și data publicării de către OEB a cererii de brevet european**
Number and date of publication of the European patent application by the EPO
Номер и дата публикации ЕПВ заявки на европейский патент

**CODURILE PENTRU IDENTIFICAREA DIFERITELOR TIPURI
DE DOCUMENTE DE BREVET ÎN BAZA NORMEI OMPI ST.16,
PUBLICATE DE AGEPI**

**CODES FOR THE IDENTIFICATION OF DIFFERENT KINDS
OF PATENT DOCUMENTS ACCORDING TO WIPO
STANDARD ST.16, PUBLISHED BY AGEPI**

**КОДЫ ДЛЯ ИДЕНТИФИКАЦИИ РАЗЛИЧНЫХ ВИДОВ ПАТЕНТНЫХ
ДОКУМЕНТОВ В СООТВЕТСТВИИ СО СТАНДАРТОМ ВОИС ST.16,
ПУБЛИКУЕМЫЕ AGEPI**

(Lista completă a codurilor utilizate de AGEPI poate fi consultată pe web site-ul AGEPI:
http://agepi.gov.md/sites/default/files/2016/01/coduri_st16_ro_18.01.2016.pdf)

**1.1 CODURILE PENTRU DOCUMENTELE DE BREVET DE INVENȚIE
CODES FOR PATENT DOCUMENTS
КОДЫ ДЛЯ ПАТЕНТНЫХ ДОКУМЕНТОВ**

- A0** – cerere de brevet de invenție publicată înainte de termenul legal de 18 luni de la data de depozit sau data priorității recunoscute
- patent application published before the established term of 18 months after the filing date or recognized priority date
 - заявка на патент на изобретение, опубликованная раньше установленного 18-месячного срока с даты подачи или даты признанного приоритета
- A1** – cerere de brevet de invenție publicată în termenul legal, împreună cu raportul de documentare
- patent application published within the established term with a search report
 - заявка на патент на изобретение, опубликованная в установленный срок вместе с отчетом о поиске
- A2** – cerere de brevet de invenție publicată în termenul legal, fără raportul de documentare
- patent application published within the established term without a search report
 - заявка на патент на изобретение, опубликованная в установленный срок без отчета о поиске
- A3** – raport de documentare al cererii de brevet de invenție (publicat ulterior publicării cererii)
- search report of a patent application (published after publication of the application)
 - отчет о поиске заявки на изобретение (опубликованный после публикации заявки)
- A8** – cerere de brevet de invenție publicată cu corecturi sau modificări în pagina de capăt (bibliografică) a documentului
- patent application published with corrected or modified first page of the document
 - заявка на патент на изобретение, опубликованная с исправлениями или изменениями в титульном листе
- A9** – cerere de brevet de invenție cu corecturi sau modificări ale oricărei părți a documentului
- patent application with corrections or amendments to any part of the document
 - заявка на патент на изобретение, опубликованная с исправлениями или изменениями любой части документа
- B1** – brevet de invenție acordat
- granted patent for invention
 - предоставленный патент на изобретение
- B2** – brevet de invenție acordat, amendat în urma procedurilor de opoziție
- granted patent for invention, amended after opposition procedures
 - предоставленный патент на изобретение, измененный вследствие процедур возражения
- B8** – brevet de invenție acordat, cu corecturi sau modificări în pagina de capăt (bibliografică) a documentului
- granted patent for invention with corrected or modified first page of the document
 - предоставленный патент на изобретение, с исправлениями или изменениями в титульном листе
- B9** – brevet de invenție acordat, cu corecturi sau modificări ale oricărei părți a documentului
- granted patent for invention with corrections or amendments to any part of the document
 - предоставленный патент на изобретение, с исправлениями или изменениями любой части описания, формулы изобретения и/или чертежей
- C1** – brevet de invenție eliberat
- issued patent for invention
 - выданный патент на изобретение
- C3** – brevet de invenție eliberat, amendat în urma procedurilor de limitare sau anulare
- issued patent for invention, amended after limitation or cancellation procedures
 - выданный патент на изобретение, измененный вследствие процедур ограничения или признания патента недействительным

- C8** – brevet de invenție eliberat, cu corecturi sau modificări în pagina de capăt (bibliografică) a documentului
 – issued patent for invention with corrections or amendments to the front (bibliographic) page of the document
 – выданный патент на изобретение, с изменениями или исправлениями в титульном листе документа
- C9** – brevet de invenție eliberat, cu corecturi sau modificări ale oricărei părți a documentului
 – issued patent for invention with corrections or amendments to any part of the document
 – выданный патент на изобретение, с изменениями или исправлениями в любой части документа
- T1** – traducerea revendicărilor cererii de brevet european
 – translation of the claims of a European patent application
 – перевод формулы заявки на европейский патент
- T2** – traducerea fasciculului de brevet european validat
 – translation of the validated European patent specification
 – перевод валидированного европейского патента
- T3** – traducerea fasciculului de brevet european validat menținut în forma modificată
 – translation of the validated European patent specification maintained in its amended form
 – перевод валидированного европейского патента, поддерживаемого в измененной форме
- T4** – traducerea fasciculului de brevet european validat menținut în forma limitată
 – translation of the validated European patent specification maintained in limited form
 – перевод валидированного европейского патента, поддерживаемого в ограниченной форме
- T8** – traducerea corectată a fasciculului de brevet european validat cu corecturi în pagina de capăt (bibliografică) a documentului
 – corrected translation of the validated European patent specification with corrections to the front (bibliographic) page of the document
 – скорректированный перевод валидированного европейского патента, с исправлениями в титульном листе документа
- T9** – traducerea corectată a fasciculului de brevet european validat cu corecturi ale oricărei părți a documentului
 – corrected translation of the validated European patent specification with corrections to any part of the document
 – скорректированный перевод валидированного европейского патента, с исправлениями в любой части документа

1.2 CODURILE PENTRU DOCUMENTELE DE BREVET DE INVENȚIE DE SCURTĂ DURATĂ CODES FOR SHORT-TERM PATENT DOCUMENTS КОДЫ ДЛЯ КРАТКОСРОЧНЫХ ПАТЕНТНЫХ ДОКУМЕНТОВ

- U0** – cerere de brevet de invenție de scurtă durată publicată înainte de termenul legal de 18 luni de la data de depozit sau data priorității recunoscută
 – short-term patent application published before the established term of 18 months after the filing date or recognized priority date
 – заявка на краткосрочный патент на изобретение, опубликованная раньше установленного 18-месячного срока с даты подачи или даты признанного приоритета
- U1** – cerere de brevet de invenție de scurtă durată publicată la termen, împreună cu raportul de documentare
 – short-term patent application published within the established term together with a search report
 – заявка на краткосрочный патент на изобретение, опубликованная в срок вместе с отчетом о поиске
- U2** – cerere de brevet de invenție de scurtă durată publicată la termen, fără raportul de documentare
 – short-term patent application published within the established term without a search report
 – заявка на краткосрочный патент на изобретение, опубликованная в срок без отчета о поиске
- U3** – raport de documentare al unei cereri de brevet de invenție de scurtă durată (publicat ulterior publicării cererii)
 – search report of a short-term patent application (published after publication of the application)
 – отчет о поиске по заявке на краткосрочный патент на изобретение (опубликованный после публикации заявки)
- Y** – brevet de invenție de scurtă durată acordat
 – granted short-term patent for invention
 – предоставленный краткосрочный патент на изобретение
- Y3** – brevet de invenție de scurtă durată acordat, amendat în urma procedurii de opoziție
 – granted short-term patent for invention, amended after opposition procedure
 – предоставленный краткосрочный патент на изобретение, измененный вследствие процедуры возражения
- Y8** – brevet de invenție de scurtă durată acordat, cu corecturi sau modificări în pagina de capăt (bibliografică) a documentului
 – granted short-term patent for invention with corrections or amendments to the front (bibliographic) page of the document
 – предоставленный краткосрочный патент на изобретение, с изменениями или исправлениями в титульном листе документа

- Y9** – brevet de invenție de scurtă durată acordat, cu corecturi sau modificări ale oricărei părți a documentului
 – granted short-term patent for invention with corrections or amendments to any part of the document
 – предоставленный краткосрочный патент на изобретение, с изменениями или исправлениями в любой части документа
- Z** – brevet de invenție de scurtă durată eliberat
 – issued short-term patent for invention
 – выданный краткосрочный патент на изобретение
- Z4** – brevet de invenție de scurtă durată eliberat, amendat în urma procedurilor de limitare sau de anulare
 – issued short-term patent for invention, amended after limitation or cancellation procedures
 – выданный краткосрочный патент на изобретение, измененный вследствие процедур ограничения или признания патента недействительным
- Z5** – brevet de invenție de scurtă durată prelungit
 – extended short-term patent for invention
 – продленный краткосрочный патент на изобретение
- Z6** – brevet de invenție de scurtă durată prelungit, amendat în urma procedurii de prelungire
 – extended short-term patent for invention, amended after extension procedure
 – продленный краткосрочный патент на изобретение, измененный вследствие процедуры продления
- Z8** – brevet de invenție de scurtă durată eliberat sau prelungit, cu corecturi sau modificări în pagina de capăt (bibliografică) a documentului
 – issued or extended short-term patent for invention with corrections or amendments to the front (bibliographic) page of the document
 – выданный или продленный краткосрочный патент на изобретение, с изменениями или исправлениями в титульном листе документа
- Z9** – brevet de invenție de scurtă durată eliberat sau prelungit, cu corecturi sau modificări ale oricărei părți
 – issued or extended short-term patent for invention with corrections or amendments to any part of the document
 – выданный или продленный краткосрочный патент на изобретение, с изменениями или исправлениями любой части документа

**CODURILE OMPI PENTRU CODIFICAREA TITLURILOR INFORMAȚIILOR
 REFERITOARE LA INVENȚII, PUBLICATE ÎN BULETINUL OFICIAL
 DE PROPRIETATE INTELECTUALĂ CONFORM NORMEI ST.17**

**WIPO CODES ON CODING OF HEADINGS OF ANNOUNCEMENTS CONCERNING
 INVENTIONS MADE IN THE OFFICIAL BULLETIN OF INTELLECTUAL PROPERTY
 IN ACCORDANCE WITH THE STANDARD ST.17**

**КОДЫ ВОИС ДЛЯ КОДИРОВАНИЯ ЗАГОЛОВКОВ ИНФОРМАЦИИ,
 ОТНОСЯЩЕЙСЯ К ИЗОБРЕТЕНИЯМ, ПУБЛИКУЕМОЙ В ОФИЦИАЛЬНОМ
 БЮЛЛЕТЕНЕ ИНТЕЛЛЕКТУАЛЬНОЙ СОБСТВЕННОСТИ
 В СООТВЕТСТВИИ СО СТАНДАРТОМ ST.17**

- BB1A** Cereri de brevet de invenție publicate
 Published patent applications
 Опубликованные заявки на патент на изобретение
- BB1Y** Cereri de brevet de invenție de scurtă durată publicate
 Published short-term patent applications
 Опубликованные заявки на краткосрочные патенты
- BB2A** Cereri de brevet european pentru care s-a solicitat validarea în Republica Moldova publicate
 Published European patent applications for which validation in the Republic of Moldova has been requested
 Опубликованные заявки на европейский патент, для которых была запрошена валидация в Республике Молдова
- FF4A** Brevete de invenție acordate
 Granted patents for invention
 Предоставленные патенты на изобретения
- FF9Y** Brevete de invenție de scurtă durată acordate
 Granted short-term patents for invention
 Предоставленные краткосрочные патенты на изобретения
- FG9A** Publicarea traducerii fascicolului de brevet european validat în Republica Moldova
 Publication of the translation of the European patent specification validated in the Republic of Moldova
 Публикация перевода описания изобретения к европейскому патенту, валидированному в Республике Молдова

- FA9A** Lista cererilor de brevet de invenție retrase
List of withdrawn patent applications
Перечень отозванных заявок на патент
- FC9A** Lista cererilor de brevet de invenție respinse
List of rejected patent applications
Перечень отклоненных заявок на патент
- FG4A** Lista brevetelor de invenție eliberate
List of issued patents for invention
Перечень выданных патентов на изобретения
- FG9Y** Lista brevetelor de invenție de scurtă durată eliberate
List of issued short-term patents for invention
Перечень выданных краткосрочных патентов на изобретение
- FA9Y** Lista cererilor de brevet de invenție de scurtă durată retrase
List of withdrawn short-term patent applications
Перечень отозванных заявок на краткосрочный патент
- FC9Y** Lista cererilor de brevet de invenție de scurtă durată respinse
List of rejected short-term patent applications
Перечень отклоненных заявок на краткосрочный патент
- MM4A** Decăderi din drepturile ce decurg din brevet de invenție
Forfeiture of rights deriving from the patent for invention
Утеря прав, вытекающих из патента на изобретение
- MM9Y** Decăderi din drepturile ce decurg din brevet de invenție de scurtă durată
Forfeiture of rights deriving from the short-term patent for invention
Утеря прав, вытекающих из краткосрочного патента на изобретение
- ND4Y** Lista brevetelor de invenție de scurtă durată al căror termen de valabilitate a fost prelungit
List of short-term patents for invention whose term of validity has been extended
Перечень краткосрочных патентов на изобретения, срок действия которых был продлен
- MK4A** Lista brevetelor de invenție a căror durată de valabilitate a expirat
List of expired patents for invention
Перечень патентов на изобретения, срок действия которых истек
- MK4Y** Lista brevetelor de invenție de scurtă durată a căror valabilitate a expirat
List of short-term patents for invention whose term of validity has been expired
Перечень краткосрочных патентов на изобретения, срок действия которых истек
- ML9Y** Lista cererilor de prelungire a termenului de valabilitate a brevetului de invenție de scurtă durată respinse
List of refused applications for extension of the term of validity of a short-term patent
Перечень отклоненных заявок на продление срока действия краткосрочного патента

SECȚIUNILE CLASIFICĂRII INTERNAȚIONALE DE BREVETE (CIB)

INTERNATIONAL PATENT CLASSIFICATION SECTIONS (IPC)

РАЗДЕЛЫ МЕЖДУНАРОДНОЙ ПАТЕНТНОЙ КЛАССИФИКАЦИИ (МПК)

- | | | | |
|----------|--|----------|--|
| A | NECESITĂȚI CURENTE ALE VIEȚII
HUMAN NECESSITIES
УДОВЛЕТВОРЕНИЕ ЖИЗНЕННЫХ
ПОТРЕБНОСТЕЙ ЧЕЛОВЕКА | E | CONSTRUCȚII FIXE
FIXED CONSTRUCTIONS
СТРОИТЕЛЬСТВО |
| B | TEHNICI INDUSTRIALE DIVERSE.
TRANSPORT PERFORMING
OPERATIONS. TRANSPORTING
РАЗЛИЧНЫЕ ТЕХНОЛОГИЧЕСКИЕ
ПРОЦЕССЫ. ТРАНСПОРТИРОВАНИЕ | F | MECANICĂ. ILUMINAT. ÎNCĂLZIRE. ARMAMENT.
EXPLOZIVE
MECHANICAL ENGINEERING. LIGHTING. HEATING.
WEAPONS. BLASTING
МЕХАНИКА. ОСВЕЩЕНИЕ. ОТОПЛЕНИЕ. ОРУЖИЕ.
ВЗРЫВНЫЕ РАБОТЫ |
| C | CHIMIE ȘI METALURGIE
CHEMISTRY. METALLURGY
ХИМИЯ И МЕТАЛЛУРГИЯ | G | FIZICĂ
PHYSICS
ФИЗИКА |
| D | TEXTILE ȘI HÂRTIE
TEXTILES. PAPER
ТЕКСТИЛЬ И БУМАГА | H | ELECTRICITATE
ELECTRICITY
ЭЛЕКТРИЧЕСТВО |

BB1A Cereri de brevet de invenție publicate / Published patent applications / Опубликованные заявки на патент на изобретение

Publicarea în BOPI a cererilor de brevet asigură solicitantului o protecție provizorie în condițiile prevăzute de art. 19 din Legea nr. 50/2008 privind protecția invențiilor. Descrierile cererilor de brevet, ale căror rezumate sunt publicate în BOPI, se află în biblioteca AGEPI, accesibile publicului, și pot fi consultate direct sau se pot comanda copii, contra cost.

Conform art. 89(1) din Lege, după publicarea cererii de brevet orice persoană poate să prezinte la AGEPI observații referitor la brevetabilitatea invenției care constituie obiectul cererii de brevet.

Publication of patent applications in BOPI provides for the applicant a provisional protection in accordance with Art. 19 of the Law No. 50/2008 on the Protection of Inventions.

Descriptions of the patent applications, the abstracts of which are published in BOPI, are available to the public in the AGEPI library and may be consulted directly or copies may be ordered for payment of an additional fee.

According to Art. 89(1) of the Law, in any proceedings before the AGEPI, following the publication of the patent application, any third party may present observations concerning the patentability of the invention to which the application relates.

Публикация заявок на патент в BOPI обеспечивает заявителю временную охрану на условиях, предусмотренных в ст. 19 Закона № 50/2008 об охране изобретений. Описания к заявкам на патенты, рефераты которых опубликованы в BOPI, находятся в библиотеке AGEPI, общедоступны для ознакомления, а за дополнительную плату могут быть заказаны их копии.

Согласно ст. 89(1) Закона, после публикации заявки на патент любое лицо вправе представить в AGEPI свои замечания в отношении патентоспособности изобретения, являющегося предметом заявки на патент.

- (21) a 2019 0073 (13) A2
 (51) Int. Cl.: A47G 23/02 (2006.01)
 (22) 2019.10.17
 (71)(72) CARGHER Igor, MD
 (54) **Suport de pahar**
 (57) Suportul de pahar este destinat ținerii în mâini a paharului de carton de unică folosință în timp ce se bea cafea sau ceai fierbinte. Suportul de pahar constă din două elemente. Primul element este executat în forma unui inel, care cuprinde paharul de unică folosință. Cel de-al doilea element este executat ca un mâner. Elementele se unesc prin îmbinarea a două fante dreptunghiulare, care, fiind introduse una în cealaltă, formează un nod de conectare. Acest nod formează o cuplare strânsă a structurii, ceea ce asigură funcționarea ei.

Revendicări: 1

Figuri: 4

*
* *

- (54) **Cup holder**
 (57) The cup holder is designed to hold a disposable cardboard cup in the hands while drinking hot coffee or tea. The cup holder consists of two elements. The first element is made in the form of a ring that encloses a disposable cup. The second element is made in the form of a handle. The elements are connected by combining two rectangular grooves, which, when inserted into each other, form a connecting unit. This unit forms a tight connection of the structure, which ensures its operation.

Claims: 1

Fig.: 4

*
* *

- (54) **Подстаканник**
 (57) Подстаканник предназначен для удерживания в руках одноразового картонного стаканчика во время питья горячего кофе или чая. Подстаканник состоит из двух элементов. Первый элемент выполнен в форме кольца, которое охватывает одноразовый стаканчик. Второй элемент выполнен в виде ручки. Элементы соединяются путем объединения двух прямоугольных пазов, которые будучи вставлены друг в друга образуют соединительный узел. Этот узел образует плотное соединение конструкции, что обеспечивает ее работу.

П. формулы: 1

Фиг.: 4

- (21) a 2019 0072 (13) A2
 (51) Int. Cl.: C07D 285/135 (2006.01)
 C07C 13/48 (2006.01)
 A61K 31/433 (2006.01)
 A61P 31/04 (2006.01)
 A61P 31/10 (2006.01)
 (22) 2019.09.17
 (71) INSTITUTUL DE CHIMIE, MD
 (72) ARÎCU Aculina, MD; CIOCÂRLAN Alexandru, MD; LUNGU Lidia, MD; VORNICU Nicoleta, RO
 (54) **Compusul 5-(homodrim-6,8-dien-11-il)-1,3,4-tiadiazol-2(3H)-imina cu proprietăți antifungice și antibacteriene**
 (57) Invenția se referă la domeniul chimiei și medicinei, și anume la sinteza unui compus nou cu schelet hibrid terpenic și 1,3,4-tiadiazolic, care poate găsi aplicare în medicină în calitate de preparat antifungic și antibacterian.

Conform invenției, se revendică compusul 5-(homodrim-6,8-dien-11-il)-1,3,4-tiadiazol-2(3H)-imina, care manifestă proprietăți antifungice și antibacteriene.

Revendicări: 2

*
* *

- (54) **5-(Homodrim-6,8-diene-11-yl)-1,3,4-thiadiazol-2(3H)-imine compound with antifungal and antibacterial properties**
 (57) The invention relates to the field of chemistry and medicine, namely to the synthesis of a new compound with hybrid terpene and 1,3,4-thiadiazole skeleton, which can be used in medicine as an antifungal and antibacterial drug. According to the invention, claimed is 5-(homodrim-6,8-diene-11-yl)-1,3,4-thiadiazol-2(3H)-imine compound, which exhibits antifungal and antibacterial properties.

Claims: 2

*
* *

- (54) **Соединение 5-(гомодрим-6,8-диен-11-ил)-1,3,4-тиадиазол-2(3H)-имин с антигрибковыми и антибактериальными свойствами**
 (57) Изобретение относится к области химии и медицины, а именно к синтезу нового соединения с гибридным терпеновым и 1,3,4-тиадиазольным скелетом, которое может найти применение в медицине в качестве антигрибкового и антибактериального препарата. Согласно изобретению, заявляется соединение 5-(гомодрим-6,8-диен-11-ил)-1,3,4-

тиадиазол-2(3*H*)-имин, которое проявляет антигрибковые и антибактериальные свойства.

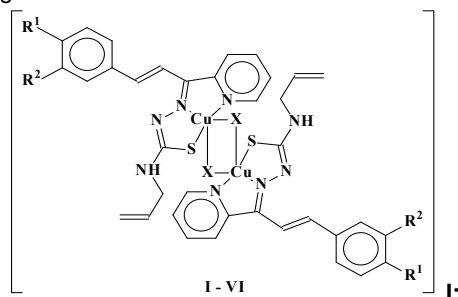
П. формулы: 2

- (21) a 2019 0074 (13) A2
 (51) Int. Cl.: C07F 1/08 (2006.01)
 C07C 337/08 (2006.01)
 C07D 213/48 (2006.01)
 A61K 31/30 (2006.01)
 A61K 31/175 (2006.01)
 A61P 39/06 (2006.01)
 (22) 2019.09.25
 (71) UNIVERSITATEA DE STAT DIN MOLDOVA, MD
 (72) GULEA Aurelian, MD; GUDUMAC Valentin, MD; ȚAPCOV Victor, MD; PANTEA Valeriana, MD; GRAUR Vasiliu, MD; ANDRONACHE Lilia, MD; ȘVEȚ Inna, MD; BOTNARU Maria, MD

(54) **Compușii coordinativi ai cuprului cu 4-аллотиосемикарбазонеле 3-(фенил)-1-(пиридин-2-ил)проп-2-ен-1-онелор substitute în calitate de inhibitori ai radicalilor superoxizi**

(57) Invenția se referă la chimie și medicină, și anume la un șir de compuși coordinativi de cupru biologic activi din clasa тиосемикарбазидăților metalelor de tranziție. Acești complecși pot găsi aplicare în medicină în calitate de preparate care inhibă radicalii superoxizi, prevenind astfel multiple acțiuni nocive asupra organismului.

Esența invenției constă în obținerea unui șir de inhibitori sintetici ai radicalilor superoxizi în baza compușilor coordinativi ai cuprului cu 4-аллотиосемикарбазонеле 3-(фенил)-1-(пиридин-2-ил)проп-2-ен-1-онелор substitute cu formula generală:



- | | |
|---|-----|
| $R^1 = N(CH_3)_2, R^2 = H, X = Cl^-;$ | II: |
| $R^1 = N(CH_3)_2, R^2 = H, X = NO_3^-;$ | |
| III: $R^1 = OCH_3, R^2 = H, X = Cl^-;$ | IV: |
| $R^1 = OCH_3, R^2 = H, X = NO_3^-;$ | |
| V: $R^1 = R^2 = OCH_3, X = Cl^-;$ | VI: |
| $R^1 = R^2 = OCH_3, X = NO_3^-.$ | |

Compușii revendicați extind arsenalul de inhibitori ai radicalilor superoxizi cu activitate biologică înaltă.

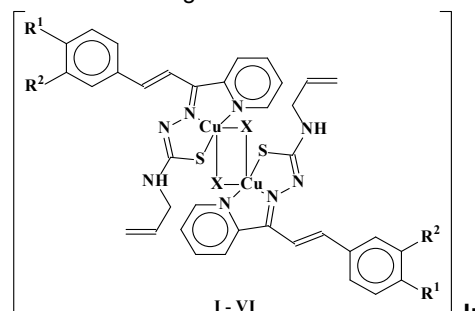
Revendicări: 2

*
* *
* * *

(54) **Copper coordination compounds with 4-allylthiosemicarbazones of substituted 3-(phenyl)-1-(pyridin-2-yl)prop-2-en-1-ones as inhibitors of superoxide radicals**

(57) The invention relates to chemistry and medicine, namely to a number of biologically active copper coordination compounds from the class of transition metal thiosemicarbazidates. These complexes can be used in medicine as drugs that inhibit superoxide radicals, thus preventing multiple harmful effects on the body.

Summary of the invention consists in producing a number of synthetic inhibitors of superoxide radicals based on copper coordination compounds with 4-allylthiosemicarbazones of substituted 3-(phenyl)-1-(pyridin-2-yl)prop-2-en-1-ones of the general formula:



- | | |
|---|-----|
| $R^1 = N(CH_3)_2, R^2 = H, X = Cl^-;$ | II: |
| $R^1 = N(CH_3)_2, R^2 = H, X = NO_3^-;$ | |
| III: $R^1 = OCH_3, R^2 = H, X = Cl^-;$ | IV: |
| $R^1 = OCH_3, R^2 = H, X = NO_3^-;$ | |
| V: $R^1 = R^2 = OCH_3, X = Cl^-;$ | VI: |
| $R^1 = R^2 = OCH_3, X = NO_3^-.$ | |

The claimed compounds expand the arsenal of inhibitors of superoxide radicals with high biological activity.

Claims: 2

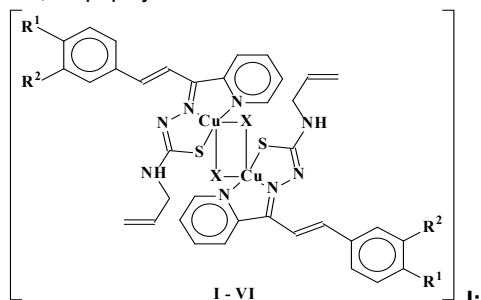
*
* *
* * *

(54) **Координационные соединения меди с 4-аллилтиосемикарбазонами замещенных 3-(фенил)-1-(пиридин-2-ил)проп-2-ен-1-онов в качестве ингибиторов супероксидных радикалов**

(57) Изобретение относится к химии и медицине, а именно к ряду биологически активных координационных соединений меди класса тиосемикарбазидатов переходных металлов. Эти комплексы могут найти

применение в медицине в качестве препаратов которые ингибируют супероксидные радикалы, предотвращая таким образом множественные вредные воздействия на организм.

Сущность изобретения заключается в получении ряда синтетических ингибиторов супероксидных радикалов на основе координационных соединений меди с 4-аллилтиосемикарбазонами замещенных 3-(фенил)-1-(пиридин-2-ил)проп-2-ен-1-онов общей формулы:



I: $R^1 = N(CH_3)_2, R^2 = H, X = Cl^-$; II: $R^1 = N(CH_3)_2, R^2 = H, X = NO_3^-$;
 III: $R^1 = OCH_3, R^2 = H, X = Cl^-$; IV: $R^1 = OCH_3, R^2 = H, X = NO_3^-$;
 V: $R^1 = R^2 = OCH_3, X = Cl^-$; VI: $R^1 = R^2 = OCH_3, X = NO_3^-$.

Предлагаемые соединения расширяют арсенал ингибиторов супероксидных радикалов с высокой биологической активностью.

П. формулы: 2

utilizate, și matricea camerei digitale este iluminată cu un fascicul laser suplimentar din aceeași sursă de radiație laser cu o astfel de intensitate încât la interferența fasciculului laser de la obiect și fasciculului laser suplimentar intensitatea la minimum imaginii de interferență formate să fie nu mai mică decât sensibilitatea minimă a camerei digitale, iar imaginea obiectului de pe matricea camerei digitale este înregistrată ca un set de franjuri de interferență întunecate și luminoase, cu intensitatea franjurilor luminoase mai mare decât sensibilitatea minimă a camerei digitale.

Revendicări: 1

Figuri: 8

(54) **Method for recording images of objects with illumination intensity less than the limiting sensitivity of a monochrome digital camera**

(57) The invention relates to the recording of optical information and can be used for recording images with the intensity lower than the minimum sensitivity of the monochrome digital camera.

The method, according to the invention, consists in that the image of an object, illuminated by a coherent laser radiation, is projected on the matrix of a digital camera with the intensity lower than the limiting sensitivity of the used digital camera, and the matrix of the digital camera is illuminated with an additional laser beam from the same laser radiation source with such intensity that at the interference of the laser beam from the object and the additional laser beam the intensity at the minimum of the formed interference image is not lower than the minimum sensitivity of the digital camera, and the image of the object on the matrix of the digital camera is recorded as a set of dark and light interference fringes, with the intensity of the light fringes greater than the minimum sensitivity of the digital camera.

Claims: 1

Fig.: 8

(54) **Метод регистрации изображений объектов с интенсивностью освещения меньше предельной чувствительности монохроматической цифровой камеры**

(57) Изобретение относится к регистрации оптической информации и может быть использовано для регистрации изображений

(21) a 2019 0062 (13) A2

(51) Int. Cl.: G01B 9/08 (2006.01)
G01B 9/021 (2006.01)

(22) 2019.07.19

(71) UNIVERSITATEA DE STAT DIN MOLDOVA, MD

(72) CHIRIȚA Arcadi, MD

(54) **Metodă de înregistrare a imaginilor obiectelor cu intensitatea iluminării mai mică decât sensibilitatea limită a camerei digitale monocrome**

(57) Invenția se referă la înregistrarea informației optice și poate fi utilizată pentru înregistrarea imaginilor cu o intensitate mai mică decât sensibilitatea minimă a camerei digitale monocrome.

Metoda, conform invenției, constă în aceea că imaginea unui obiect, iluminat de o radiație laser coerentă, este proiectată pe matricea unei camere digitale cu o intensitate mai mică decât sensibilitatea limită a camerei digitale

с интенсивностью меньше минимальной чувствительности монохроматической цифровой камеры.

Метод, согласно изобретению, состоит в том, что изображение объекта, освещенного когерентным лазерным излучением, проецируется на матрицу цифровой камеры с интенсивностью меньше предельной чувствительности используемой цифровой камеры, и матрица цифровой камеры освещается дополнительным лазерным пучком от того же источника лазерного излучения с такой интенсивностью, чтобы при интерференции лазерного пучка от объекта и дополнительного лазерного пучка интенсивность в минимуме сформированной интерференционной картины была не меньше минимальной чувствительности цифровой камеры, а изображение объекта на матрице цифровой камеры регистрируется как набор темных и светлых интерференционных полос, с интенсивностью светлых полос больше минимальной чувствительности цифровой камеры.

П. формулы: 1

Фиг.: 8

- (21) **a 2019 0057 (13) A2**
 (51) **Int. Cl.: H01L 21/205** (2006.01)
 (22) 2019.07.12
 (71) UNIVERSITATEA DE STAT DIN MOLDOVA, MD
 (72) RAEVSCHI Simion, MD; GORCEAC Leonid, MD; BOTNARIUC Vasile, MD
 (54) **Procedeu de obținere a straturilor de p-GaN**
 (57) Invenția se referă la tehnologia de obținere a dispozitivelor semiconductoare, în special la procedee de obținere a straturilor cristaline ale compușilor III-N cu conductibilitate electrică de tip p pe substraturi eterogene.
 Procedeu de obținere a straturilor de p-GaN include depunerea pe un substrat eterogen a straturilor de ZnO din soluție de acetat de zinc în etanol cu tratare termică ulterioară la 500°C, depunerea ulterioară a unui sediment de ZnO din soluția nitratului de zinc și KOH în apă distilată prin fierbere și tratare termică de asemenea la 500°C, cu introducerea ulterioară în reactorul de depunere a straturilor de

GaN prin metoda HVPE, unde mai întâi se depune un strat de GaN la temperatura de 500°C, iar apoi se depune stratul propriu-zis de GaN la temperatura de 800...1050°C.

Revendicări: 1

*
* *

(54) **Process for producing p-GaN layers**

(57) The invention relates to the semiconductor device manufacturing technology, in particular to processes for producing crystalline layers of III-N compounds with p-type electrical conduction on heterogeneous substrates.

The process for producing p-GaN layers comprises the deposition on a heterogeneous substrate of ZnO layers from a solution of zinc acetate in ethanol with subsequent thermal treatment at 500°C, subsequent deposition of a ZnO sediment from a solution of zinc nitrate and KOH in distilled water by boiling and thermal treatment also at 500°C, with subsequent introduction into the deposition reactor of GaN layers by the HVPE method, where the GaN layer is first deposited at a temperature of 500°C, and then the GaN layer itself is deposited at a temperature of 800...1050°C.

Claims: 1

*
* *

(54) **Способ получения слоев p-GaN**

(57) Изобретение относится к технологии изготовления полупроводниковых приборов, в частности к способам получения кристаллических слоев соединений III-N с электропроводностью р-типа на гетерогенных подложках.

Способ получения слоев p-GaN включает осаждение на гетерогенной подложке слоев ZnO из раствора ацетата цинка в этаноле с последующей термической обработкой при 500°C, последующее осаждение осадка ZnO из раствора нитрата цинка и KOH в дистиллированной воде кипячением и термической обработкой также при 500°C, с последующим введением в реактор осаждения слоев GaN методом HVPE, где сначала осаждается слой GaN при температуре 500°C, а затем осаждается собственно слой GaN при температуре 800...1050°C.

П. формулы: 1

BB1Y Cereri de brevet de invenție de scurtă durată publicate /

Published short-term patent applications /

Опубликованные заявки на краткосрочные патенты/

Publicarea în BOPI a cererilor de brevet asigură solicitantului o protecție provizorie în condițiile prevăzute de art. 19 din Legea nr. 50/2008 privind protecția invențiilor. Descrierile cererilor de brevet, ale căror rezumate sunt publicate în BOPI, se află în biblioteca AGEPI, accesibile publicului, și pot fi consultate direct sau se pot comanda copii, contra cost.

Conform art. 89(1) din Lege, după publicarea cererii de brevet orice persoană poate să prezinte la AGEPI observații referitor la brevetabilitatea invenției care constituie obiectul cererii de brevet.

Publication of patent applications in BOPI provides for the applicant a provisional protection in accordance with Art. 19 of the Law No. 50/2008 on the Protection of Inventions.

Descriptions of the patent applications, the abstracts of which are published in BOPI, are available to the public in the AGEPI library and may be consulted directly or copies may be ordered for payment of an additional fee.

According to Art. 89(1) of the Law, in any proceedings before the AGEPI, following the publication of the patent application, any third party may present observations concerning the patentability of the invention to which the application relates.

Публикация заявок на патент в BOPI обеспечивает заявителю временную охрану на условиях, предусмотренных в ст. 19 Закона № 50/2008 об охране изобретений. Описания к заявкам на патенты, рефераты которых опубликованы в BOPI, находятся в библиотеке AGEPI, общедоступны для ознакомления, а за дополнительную плату могут быть заказаны их копии.

Согласно ст. 89(1) Закона, после публикации заявки на патент любое лицо вправе представить в AGEPI свои замечания в отношении патентоспособности изобретения, являющегося предметом заявки на патент.

- (21) **s 2019 0098 (13) U2**
 (51) **Int. Cl.: F03D 3/00 (2006.01)**
F03D 3/06 (2006.01)
 (22) 2019.09.16
 (71) UNIVERSITATEA TEHNICĂ A MOLDOVEI, MD
 (72) CIUPERCĂ Rodion, MD; RABEI Ivan, MD
 (54) **Turbine eoliene cu ax vertical**
 (57) Invenția se referă la energetica eoliană, și anume la turbine eoliene cu ax vertical. Turbina eoliană, conform invenției, conține un organ de lucru, instalat concentric pe axul vertical (1) al turbinei, și format dintr-un arbore cav (2), o serie de pale (3) înclinate elicoidale cu profil aerodinamic în secțiunea transversală, capetele cărora fiind unite rigid cu arborele cav (2). Fiecare pală (3), în secțiunea transversală, este executată dintr-un contur cu profilul aerodinamic cu grosime constantă, cu formarea, de la începutul bordului de fugă, a unei deschizături de până la 3/4 din lățimea coardei palei (3), pe extradosul ei, conform primei realizări, sau pe intradosul ei, conform celei de-a doua realizări.

Revendicări: 4

Figuri: 9

*
* *

- (54) **Rotor blade for vertical axis wind turbine**
 (57) The invention relates to wind-power engineering, namely to vertical axis wind turbines. The wind turbine, according to the invention, comprises a working body, concentrically installed on the vertical axis (1) of the turbine, and consisting of a hollow shaft (2), a series of inclined helical blades (3) with aerodynamic profile in cross section, the ends of which are rigidly connected to the hollow shaft (2). Each blade (3), in cross section, is made of a contour with aerodynamic profile with a constant thickness, with the formation, from the beginning of the trailing edge, of a hole of up to 3/4 of the blade (3) chord width, on its outer surface, according to the first embodiment, or on its inner surface, according to the second embodiment.

Claims: 4

Fig.: 9

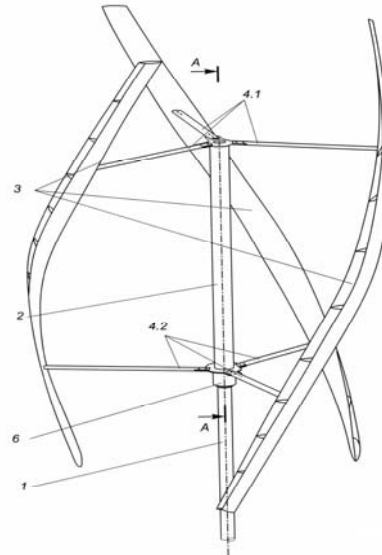
*
* *

- (54) **Ветрогенераторы с вертикальной осью**
 (57) Изобретение относится к ветроэнергетике, а именно к ветротурбинам с вертикальной осью.

Ветрогенератор, согласно изобретению, содержит рабочий орган, concentrically установленный на вертикальной оси (1) турбины, и состоящий из полого вала (2), серию наклонных спиралевидных лопастей (3), с аэродинамическим профилем в поперечном сечении, концы которых жестко соединены с полым валом (2). Каждая лопасть (3), в поперечном сечении, выполнена из контура с аэродинамическим профилем с постоянной толщиной, и выполнена с образованием, от начала задней кромки, отверстия до 3/4 от ширины хорды лопасти (3), на ее внешней поверхности, согласно первому осуществлению, или на ее внутренней поверхности, согласно второму осуществлению.

П. формулы: 4

Фиг.: 9



- (21) **s 2019 0096 (13) U2**
 (51) **Int. Cl.: G01R 33/00 (2006.01)**
 (22) 2019.09.11
 (71) INSTITUTUL DE INGINERIE ELECTRONICĂ ȘI NANOTEHNOLOGII ILEN „D. Ghițu”, MD
 (72) NIKOLAEVA Albina, MD; KONOPKO Leonid, MD; BODIUL Pavel, MD; PARA Gheorghe, MD; GHERGHIȘAN Igor, MD
 (54) **Dispozitiv de înregistrare a câmpurilor magnetice puternice**
 (57) Invenția sa referă la tehnica de măsurare a câmpurilor magnetice puternice. Dispozitivul de înregistrare a câmpurilor magnetice puternice conține un element rezistiv în

formă de strat subțire monocristalin de Bi_2Te_3 , obținut prin extragerea cu ajutorul unei pelicule cu capacități adezive la temperatura azotului lichid.

Revendicări: 1

Figuri: 2

*
* *

(54) **Device for recording strong magnetic fields**

(57) The invention relates to the technique for measuring strong magnetic fields.

The device for recording strong magnetic fields comprises a resistive element in the form of a thin single-crystal Bi_2Te_3 layer, obtained by extraction using a film with adhesive properties at the temperature of liquid nitrogen.

Claims: 1

Fig.: 2

*
* *

(54) **Устройство для регистрации сильных магнитных полей**

(57) Изобретение относится к технике измерения сильных магнитных полей.

Устройство для регистрации сильных магнитных полей содержит резистивный элемент в виде тонкого монокристаллического слоя Bi_2Te_3 , полученного путем извлечения с помощью пленки с адгезионными свойствами при температуре жидкого азота.

П. формулы: 1

Фиг.: 2

(21) **s 2019 0106 (13) U2**

(51) **Int. Cl.: G05F 1/00 (2006.01)**
G05F 1/30 (2006.01)

(22) 2019.09.30

(71) INSTITUTUL DE INGINERIE ELECTRONICĂ ȘI NANOTEHNOLOGII ILEN „D. Ghițu”, MD

(72) SAINSUS Iurii, MD; CONEV Alexei, MD; RUSSEV Iurii, MD; SIDORENKO Anatolie, MD

(54) **Schema stabilizării tensiunii de ieșire a inverterului la bordul vehiculelor**

(57) Invenția se referă la domeniul ingineriei electrice, în special la invertoarele cu tranzistor cu o singură fază, utilizate la bordul vehiculelor.

Schema stabilizării tensiunii de ieșire a inverterului la bordul vehiculelor conține un inverter

(1) cu un transformator de putere, conectat la un acumulator (Acc) al vehiculului și un dispozitiv de pornire (2) a vehiculului, ieșirea căruia este conectată la un releu de comutație (R1), care comutează pinii de ieșire ai transformatorului de putere.

Revendicări: 1

Figuri: 1

*
* *

(54) **Circuit for stabilizing the output voltage of the inverter on board vehicles**

(57) The invention relates to the field of electrical engineering, in particular to single-phase transistor inverters, used on board vehicles.

The circuit for stabilizing the output voltage of the inverter on board vehicles comprises an inverter (1) with a power transformer, connected to a vehicle accumulator (Acc) and a vehicle starting device (2), the output of which is connected to a switch relay (R1), which switches the output contacts of the power transformer.

Claims: 1

Fig.: 1

*
* *

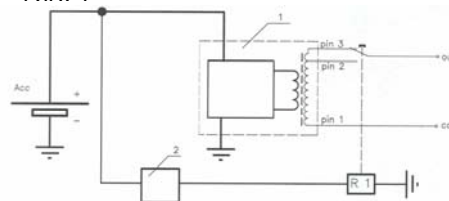
(54) **Схема стабилизации выходного напряжения инвертора на борту транспортных средств**

(57) Изобретение относится к области электротехники, в частности к однофазным транзисторным инверторам, используемым на борту транспортных средств.

Схема стабилизации выходного напряжения инвертора на борту транспортных средств содержит инвертор (1) с силовым трансформатором, подключенным к аккумулятору (Acc) транспортного средства и устройству запуска (2) транспортного средства, выход которого подключен к переключающему реле (R1), который переключает выходные контакты силового трансформатора.

П. формулы: 1

Фиг.: 1



**BB2A Cereri de brevet european
pentru care s-a solicitat validarea
în Republica Moldova publicate /
Published European patent applications
for which validation in the Republic
of Moldova has been requested /
Опубликованные заявки на европейский
патент, для которых была испрошена
валидация в Республике Молдова**

A GEPI publică fiecare solicitare de validare după informarea de către OEB privind achitarea taxei stabilite pentru validare, dar nu înainte de expirarea unui termen de 18 luni de la data depunerii sau, dacă o prioritate a fost revendicată, de la data celei mai vechi priorități. O cerere de brevet european, pentru care s-a plătit taxa de validare, și un brevet european validat vor avea aceleași efecte ca și o cerere de brevet sau un brevet în conformitate cu Legea nr. 50/2008 privind protecția invențiilor.

A GEPI shall publish any request for validation after it has been informed by the EPO that the prescribed validation fee has been paid, but not before the expiry of a time limit of 18 months from the filing date or, if priority has been claimed, the earliest priority date. A European patent application for which the validation fee has been paid and a validated European patent shall have the same effects as a patent application and a patent in accordance with the Law No 50/2008 on the Protection of Inventions.

К каждое ходатайство о валидации публикуется Агентством, после получения от ЕПВ подтверждения оплаты установленной таксы за валидацию, но не ранее истечения 18-месячного срока с даты подачи или, если испрошен приоритет, с даты наиболее раннего приоритета. Заявка на европейский патент, по которой была оплачена такса за валидацию, и валидированный европейский патент имеют по отношению к заявке на патент и к патенту то же действие, что и заявка на патент и патент в соответствии с Законом № 50/2008 об охране изобретений.

- (21) e 2021 0109 (13) A1
 (51) Int.Cl.: C07C 51/41 (2006.01.01)
 C07C 57/30 (2006.01.01)
 (96) 18215336.1, 2018.12.21
 (97) 3670489, 2020.06.24
 (71) DOMPÉ FARMACEUTICI S.P.A., IT
 (72) ARAMINI Andrea, IT; BIANCHINI Gianluca, IT;
 LILLINI Samuele, IT
 (54) **Co-cristal de ketoprofen, compoziții care îl
 conțin, procedeu de obținere a acestora și
 utilizările acestora**
**Co-crystal of ketoprofen, compositions
 comprising the same, process of producing
 the same, and uses thereof**
**Сокристалл кетопрофена, композиции,
 содержащие его, способ их получения и
 их применения**

-
- (21) e 2021 0110 (13) A1
 (51) Int.Cl.: A23L 3/00 (2006.01.01)
 A23L 3/36 (2006.01.01)
 (96) 18731534.6, 2018.03.28
 (87) WO 2019/186604, 2019.10.03
 (71) INDUSTRIE ROLLI ALIMENTARI S.P.A., IT
 (72) ROLLI Gian Paolo, IT
 (54) **Procedeu de preparare a mâncărurilor con-
 gelate pe bază de carne**
**Method for preparing frozen meat-based
 dishes**
**Способ приготовления замороженных
 блюд на основе мяса**

-
- (21) e 2021 0111 (13) A1
 (51) Int.Cl.: C12N 5/0783 (2010.01.01)
 A01N 1/02 (2006.01.01)
 A61K 35/17 (2015.01.01)
 C12M 3/00 (2006.01.01)
 (96) 18745741.1, 2018.06.29
 (87) WO 2019/190579, 2019.10.03
 (31) 201815940901
 (32) 2018.03.29
 (33) US
 (71) IOVANCE BIOTHERAPEUTICS, INC., US
 (72) WARDELL Seth, US; BENDER James, US

- (54) **Procedee de producere a limfocitelor
 infiltrante tumorale și utilizările acestora în
 imunoterapie**
**Processes for production of tumor
 infiltrating lymphocytes and uses of same
 in immunotherapy**
**Способы получения опухоль-инфиль-
 трирующих лимфоцитов и их приме-
 нение в иммунотерапии**

-
- (21) e 2021 0112 (13) A1
 (51) Int.Cl.: A61K 39/12 (2006.01.01)
 A61P 31/14 (2006.01.01)
 (96) 19185896.8, 2019.07.11
 (97) 3677278, 2020.07.08
 (31) 201862696752P; 201862696774P;
 201862718196P; 201862722081P;
 201862737534P; 201862758180P;
 201862757917P; 201962810263P;
 201962827552P
 (32) 2018.07.11; 2018.07.11; 2018.08.13;
 2018.08.23; 2018.09.27; 2018.11.09;
 2018.11.09; 2019.02.25; 2019.04.01
 (33) US; US; US; US; US; US; US; US; US
 (71) SCHOLAR ROCK, INC., US
 (72) DATTA Abhishek, US; CAPILI Allan, US;
 SCHURPF Thomas, US; MARTIN Constance,
 US; DAGBAY Kevin B., US; CHAPRON Chris-
 topher, US; WAWERSIK Stefan, US;
 LITTLEFIELD Christopher, US; CARVEN Gre-
 gory J., US; BUCKLER Alan, US; LIN Susan,
 US; JACKSON Justin W., US; COOPER An-
 thony, US; AVERY Andrew, US; SALOTTO
 Matthew, US; STEIN Caitlin, US
 (54) **Inhibitori selectivi ai izoformei TGFbeta1 și
 utilizarea acestora**
**Isoform selective TGFbeta1 inhibitors and
 use thereof**
**Селективные ингибиторы изоформы
 TGFбета1 и их применение**

-
- (21) e 2021 0113 (13) A1
 (51) Int.Cl.: F04C 18/02 (2006.01.01)
 F04C 27/00 (2006.01.01)
 F04C 29/00 (2006.01.01)
 (96) 19191561.0, 2018.12.12
 (97) 3670915, 2020.06.24
 (71) BROSE FAHRZEUGTEILE SE & CO.
 KOMMANDITGESELLSCHAFT, WÜRZBURG,
 DE

(72) RYMA Dennis, DE

(54) **Mașină volumetrică tip spirală, în special mașină volumetrică pentru sistemul de climatizare auto**

Spiral-type displacement machine, in particular a displacement machine for a vehicle air-conditioning system

Объемная машина спирального типа, в частности объемная машина для автомобильной системы кондиционирования

Bracket and assembly kit for connecting building components for a drywall construction and drywall constituted therewith

Кронштейн и монтажный комплект для соединения строительных элементов конструкции стены сухой кладки и составленная из них стена сухой кладки

(21) **e 2021 0114 (13) A1**

(51) **Int.Cl.:** **G01N 21/90** (2006.01.01)

(96) 19707575.7, 2019.02.12

(87) WO 2019/190647, 2019.10.03

(31) 201862650554P

(32) 2018.03.30

(33) US

(71) AMGEN INC., US

(72) PEARSON Thomas Clark, US; CHAVALI Neelima, US; FRADKIN Dmitry, US; MILNE Graham F., US; FREUND Erwin, US

(54) **Inspecția containerelor cu medicamente cu ajutorul camerei**

Camera-based drug container inspection

Инспекция контейнеров с лекарствами с помощью камеры

(21) **e 2021 0116 (13) A1**

(51) **Int.Cl.:** **C07K 16/28** (2006.01.01)
A61K 39/395 (2006.01.01)
A61P 29/00 (2006.01.01)
A61P 35/00 (2006.01.01)

(96) 19715092.3, 2019.04.03

(87) WO 2019/193029, 2019.10.10

(31) 18305395

(32) 2018.04.03

(33) EP

(71) OSE IMMUNOTHERAPEUTICS, FR

(72) POIRIER Nicolas, FR; MARY Caroline, FR; VANHOVE Bernard, FR; GAUTTIER Vanessa, FR; TRILLEAUD Charlene, FR; DUBOURDEAU Marc, FR

(54) **Anticorpi împotriva receptorului 1 asemănător chemokinei și utilizările terapeutice ale acestora**

Anti-chemokin like receptor 1 antibodies and their therapeutic applications

Антитела против хемокиноподобного рецептора 1 и их терапевтические применения

(21) **e 2021 0115 (13) A1**

(51) **Int.Cl.:** **E04B 2/74** (2006.01.01)
E04B 2/82 (2006.01.01)
E04B 2/76 (2006.01.01)
E04B 2/78 (2006.01.01)
E04B 1/24 (2006.01.01)
E04B 1/38 (2006.01.01)

(96) 19708940.2, 2019.02.19

(87) WO 2019/197052, 2019.10.17

(31) 102018002951

(32) 2018.04.11

(33) DE

(71) KNAUF GIPS KG, DE

(72) VIEBAHN Michael, DE; SCHAPER Jens, DE

(54) **Suport și kit de asamblare pentru conectarea elementelor de construcție pentru o construcție de perete din zidărie uscată și perete din zidărie uscată constituit din acestea**

(21) **e 2021 0117 (13) A1**

(51) **Int.Cl.:** **C07K 16/20** (2006.01.01)
A61P 33/06 (2006.01.01)
A61K 31/02 (2006.01.01)

(96) 19715773.8, 2019.03.22

(87) WO 2019/190931, 2019.10.03

(31) 201862648259P

(32) 2018.03.26

(33) US

(71) REGENERON PHARMACEUTICALS, INC., US

(72) PURCELL Lisa, US

- (54) **Anticorpi anti-PfRH5 și fragmente de legare a antigenului ale acestora**
Anti-PfRH5 antibodies and antigen-binding fragments thereof
Антитела против PfRH5 и их антиген-связывающие фрагменты

-
- (21) **e 2021 0118 (13) A1**
(51) **Int.Cl.: A01K 67/027** (2006.01.01)
(96) 19715800.9, 2019.03.25
(87) WO 2019/190990, 2019.10.03
(31) 201862648197P; 201862689628P
(32) 2018.03.26; 2018.06.25
(33) US; US
(71) REGENERON PHARMACEUTICALS, INC., US
(72) VORONINA Vera, US; MOMONT Corey, US; MCWHIRTER John, US; TU Naxin, US; MACDONALD Lynn, US; MURPHY Andrew J., US
- (54) **Rozătoare umanizate pentru testarea agenților terapeutici**
Humanized rodents for testing therapeutic agents
Гуманизированные грызуны для тестирования терапевтических агентов

-
- (21) **e 2021 0119 (13) A1**
(51) **Int.Cl.: C07D 333/56** (2006.01.01)
C07D 417/12 (2006.01.01)
C07D 495/04 (2006.01.01)
C07D 498/04 (2006.01.01)
C07D 277/64 (2006.01.01)
A61P 35/00 (2006.01.01)
A61K 31/381 (2006.01.01)
A61K 31/427 (2006.01.01)
A61K 31/424 (2006.01.01)
A61K 31/4365 (2006.01.01)
(96) 19717660.5, 2019.04.01
(87) WO 2019/195124, 2019.10.10
(31) 201862652018P; 201962809956P
(32) 2018.04.03; 2019.02.25
(33) US; US
(71) MERCK SHARP & DOHME CORP., US
(72) ALTMAN Michael D., US; CASH Brandon D., US; CHILDERS Matthew Lloyd, US; CUMMING Jared N., US; DEMONG Duane E., US; HAIDLE Andrew Marc, US; HENDERSON

Timothy J., US; JEWELL James P., US; LARSEN Matthew A., US; LIM Jongwon, US; LU Min, US; OTTE Ryan D., US; TROTTER Benjamin Wesley, US

- (54) **Benzotiofeni și compuși înrudiți în calitate de agoniști ai STING**
Benzothiophenes and related compounds as STING agonists
Бензотиофены и родственные соединения в качестве агонистов STING

-
- (21) **e 2021 0120 (13) A1**
(51) **Int.Cl.: C07K 16/28** (2006.01.01)
A61K 47/68 (2017.01.01)
A61P 35/00 (2006.01.01)
A61K 39/00 (2006.01.01)
(96) 19717837.9, 2019.04.10
(87) WO 2019/197506, 2019.10.17
(31) 201862655417P
(32) 2018.04.10
(33) US
(71) GENMAB A/S, DK
(72) JANMAAT Maarten, NL; BREIJ Esther, NL; FORSSMANN Ulf, DE; AHMADI Tahamtan, US; BOSHUIZEN Julia, NL; PEEPER Daniel, NL; PENCHEVA Nora, NL
- (54) **Anticorpi specifici AXL pentru tratamentul cancerului**
AXL-specific antibodies for cancer treatment
AXL-специфические антитела для лечения рака

-
- (21) **e 2021 0121 (13) A1**
(51) **Int.Cl.: A61P 31/20** (2006.01.01)
C07K 14/025 (2006.01.01)
C07K 14/725 (2006.01.01)
C07K 16/28 (2006.01.01)
(96) 19718044.1, 2019.04.03
(87) WO 2019/195486, 2019.10.10
(31) 201862653516P; 201862739145P
(32) 2018.04.05; 2018.09.28
(33) US; US
(71) JUNO THERAPEUTICS, INC., US
(72) GOLDFLESS Stephen Jacob, US; BELMONT Brian, US; BRANDT Cameron, US; CROFT Alexandra, US; HUSS David Jeffrey, US

(54) **Receptori de celule T și celulele modificate care îi exprimă**
T cell receptors and engineered cells expressing same
Рецепторы Т-клеток и модифицированные клетки, экспрессирующие их

(21) **e 2021 0122 (13) A1**
 (51) **Int.Cl.: G06K 19/07 (2006.01.01)**
B60R 13/10 (2006.01.01)

(96) 19718246.2, 2019.03.26
 (87) WO 2019/185192, 2019.10.03

(31) 102018002585

(32) 2018.03.28

(33) DE

(71) TÖNNJES ISI PATENT HOLDING GMBH, DE

(72) BEENKEN Björn, DE

(54) **Mijloace de identificare a vehiculului**
Vehicle identification means
Средства идентификации автомобиля

(21) **e 2021 0123 (13) A1**
 (51) **Int.Cl.: A61M 5/20 (2006.01.01)**
A61M 5/50 (2006.01.01)
A61M 5/31 (2006.01.01)

(96) 19718519.2, 2019.04.02

(87) WO 2019/195236, 2019.10.10

(31) 201815944709

(32) 2018.04.03

(33) US

(71) AMGEN INC., US

(72) GIBSON Scott Robert, US; MCCULLOUGH Adam B., US

(54) **Sisteme și procedee de livrare întârziată a medicamentelor**
Systems and methods for delayed drug delivery
Системы и способы отсроченной доставки лекарственных средств

(21) **e 2021 0124 (13) A1**
 (51) **Int.Cl.: C12N 15/864 (2006.01.01)**

(96) 19718557.2, 2019.04.05

(87) WO 2019/195727, 2019.10.10

(31) 201862653131P

(32) 2018.04.05

(33) US

(71) OXFORD UNIVERSITY INNOVATION LIMITED, GB; NIGHTSTARX LIMITED, GB

(72) MARTINEZ-FERNANDEZ DE LA CAMARA Cristina, GB; MACLAREN Robert, GB; ROBINSON Gregory S., US

(54) **Compoziții și metode de tratament al distrofiei maculare**
Compositions and methods for treating macular dystrophy
Композиции и методы лечения макулярной дистрофии

(21) **e 2021 0125 (13) A1**

(51) **Int.Cl.: C12N 15/864 (2006.01.01)**
A61K 48/00 (2006.01.01)
C12N 9/10 (2006.01.01)
A61K 38/45 (2006.01.01)

(96) 19718558.0, 2019.04.05

(87) WO 2019/195729, 2019.10.10

(31) 201862653139P; 201862746980P; 201862773975P

(32) 2018.04.05; 2018.10.17; 2018.11.30

(33) US; US; US

(71) NIGHTSTARX LIMITED, GB

(72) TRURAN Richard, GB; ONG Tuyen, GB; GIRARD Valerie, US

(54) **Compoziții AAV, procedee de preparare și procedee de utilizare**
AAV compositions, methods of making and methods of use
Композиции AAV, способы приготовления и способы применения

(21) **e 2021 0126 (13) A1**

(51) **Int.Cl.: C07K 16/06 (2006.01.01)**
C07K 16/18 (2006.01.01)
A61P 25/06 (2006.01.01)

(96) 19718933.5, 2019.04.01

(87) WO 2019/195185, 2019.10.10

(31) 201862651651P

(32) 2018.04.02

(33) US

(71) AMGEN INC., US

(72) LAWSON Kenneth, US; RIEDER Noel, US; HAPUARACHCHI Suminda, US; RAMIREZ Jose Gregorio, US

(54) **Compoziții de Erenumab și utilizările acestora**
Erenumab compositions and uses thereof
Композиции эренумаба и их применения

(21) **e 2021 0127 (13) A1**
(51) **Int.Cl.:** **C07K 16/24** (2006.01.01)
C07K 14/705 (2006.01.01)
A61K 38/17 (2006.01.01)
A61K 39/395 (2006.01.01)
C07K 16/00 (2006.01.01)
C07K 16/06 (2006.01.01)
C07K 1/34 (2006.01.01)
(96) 19719397.2, 2019.03.28
(87) WO 2019/199476, 2019.10.17
(31) 201862656687P
(32) 2018.04.12
(33) US
(71) AMGEN INC., US
(72) CALLAHAN William, US; DESANTIAGO Lorenzo, US; TALLEY Clea, US; WEXLER-COHEN Yael, US; ABEL Jeffrey, US; KAUSHIK Rahul, US; JACOB Nitya Mariam, US; TRAN Carson, US; BALL Nicole, US; GOSS Monica, US
(54) **Procedee de preparare a compozițiilor proteice stabile**
Methods for making stable protein compositions
Способы приготовления стабильных белковых композиций

(21) **e 2021 0128 (13) A1**
(51) **Int.Cl.:** **A61K 38/00** (2006.01.01)
C07K 14/475 (2006.01.01)
A61K 38/18 (2006.01.01)
(96) 19719403.8, 2019.04.08
(87) WO 2019/199685, 2019.10.17
(31) 201862655108P
(32) 2018.04.09
(33) US
(71) AMGEN INC., US
(72) XIONG YuMei, US; WALKER Kenneth William, US; VENIANT ELLISON Murielle Marie, US
(54) **Proteine de fuziune ale factorului de diferențiere a creșterii 15**
Growth differentiation factor 15 fusion proteins

Слитые белки фактора дифференциации роста 15

(21) **e 2021 0129 (13) A1**
(51) **Int.Cl.:** **C07K 14/74** (2006.01.01)
C07K 14/705 (2006.01.01)
C07K 16/28 (2006.01.01)
(96) 19719671.0, 2019.03.27
(87) WO 2019/191243, 2019.10.03
(31) 201862648636P
(32) 2018.03.27
(33) US
(71) XYPHOS BIOSCIENCES INC., US
(72) KIM Kaman C., US; LANDGRAF Kyle E., US
(54) **Domenii modificate A1-A2 ale liganzilor NKG2D nenaturali care leagă receptorii NKG2D nenaturali**
Modified A1-A2 domains of non-natural NKG2D ligands that bind non-natural NKG2D receptors
Модифицированные домены A1-A2 неприродных лигандов NKG2D, которые связывают неприродные рецепторы NKG2D

(21) **e 2021 0130 (13) A1**
(51) **Int.Cl.:** **C12N 15/90** (2006.01.01)
(96) 19720006.6, 2019.04.03
(87) WO 2019/195491, 2019.10.10
(31) 201862653553P
(32) 2018.04.05
(33) US
(71) JUNO THERAPEUTICS, INC., US; EDITAS MEDICINE, INC., US
(72) BURLEIGH Stephen Michael, US; BORGES Christopher, US; NYE Christopher Heath, US; SATHER Blythe D., US; VONG Queenie, US; WELSTEAD Gordon Grant, US
(54) **Celule T care exprimă un receptor recombinant, polinucleotide și procedee asociate**
T cells expressing a recombinant receptor, related polynucleotides and methods
Т-клетки, экспрессирующие рекомбинантный рецептор, связанные с ними полинуклеотиды и способы

- (21) **e 2021 0131 (13) A1**
 (51) **Int.Cl.:** *G01N 33/68* (2006.01.01)
 (96) 19720251.8, 2019.04.11
 (87) WO 2019/200030, 2019.10.17
 (31) 201862657193P; 201862773308P
 (32) 2018.04.13; 2018.11.30
 (33) US; US
 (71) INCYTE CORPORATION, US
 (72) HOWELL Michael D., US; LIU Hao, US; PRATTA Michael A., US
 (54) **Biomarkeri pentru boala grefă-contra-gazdă**
Biomarkers for graft-versus-host disease
Биомаркеры для болезни трансплантат-против-хозяина

- (21) **e 2021 0132 (13) A1**
 (51) **Int.Cl.:** *C07K 16/12* (2006.01.01)
C07K 16/18 (2006.01.01)
C07K 16/28 (2006.01.01)
C07K 16/36 (2006.01.01)
C07K 16/46 (2006.01.01)
A61P 35/00 (2006.01.01)
 (96) 19721163.4, 2019.03.29
 (87) WO 2019/190327, 2019.10.03
 (31) 201862650467P
 (32) 2018.03.30
 (33) US
 (71) MERUS N.V., NL
 (72) DE KRUIF Cornelis Adriaan, NL; HENDRIKS Linda Johanna Aleida, NL; LOGTENBERG Ton, NL; VAN LOO Pieter Fokko, NL
 (54) **Anticorp multivalent**
Multivalent antibody
Мультивалентное антитело

- (21) **e 2021 0133 (13) A1**
 (51) **Int.Cl.:** *C07D 471/04* (2006.01.01)
C07D 487/04 (2006.01.01)
A61P 25/00 (2006.01.01)
A61K 31/437 (2006.01.01)
A61K 31/4162 (2006.01.01)
 (96) 19721865.4, 2019.03.27
 (87) WO 2019/189945, 2019.10.03
 (31) 2018062939
 (32) 2018.03.28
 (33) JP
 (71) TAKEDA PHARMACEUTICAL COMPANY LIMITED, JP

- (72) OGURO Yuya, JP; MATSUMOTO Shigemitsu, JP; WAKABAYASHI Takeshi, JP; TOKUNAGA Norihito, JP; KAMEI Taku, JP; ITO Mitsuhiro, JP; MIKAMI Satoshi, JP; SETO Masaki, JP; MORIMOTO Shinji, JP; NAKAMURA Shinji, JP; TAKASHIMA Sachie, JP; MURAKAMI Masataka, JP; DAINI Masaki, JP; KAMATA Makoto, JP; NAKAMURA Minoru, JP; WADA Yasufumi, JP; KAKEI Hiroyuki, JP; TAKAMI Kazuaki, JP; TAWARAISHI Taisuke, JP; AIDA Jumpei, JP; IWANAGA Kouichi, JP; YAMAMOTO Satoshi, JP
 (54) **Compus heterociclic și utilizarea acestuia**
Heterocyclic compound and use thereof
Гетероциклическое соединение и его применение

- (21) **e 2021 0134 (13) A1**
 (51) **Int.Cl.:** *D06N 3/00* (2006.01.01)
D06N 3/14 (2006.01.01)
 (96) 19722210.2, 2019.04.10
 (87) WO 2019/198002, 2019.10.17
 (31) 201800004398
 (32) 2018.04.11
 (33) IT
 (71) MARIO LEVI S.P.A., IT
 (72) BRAMARDI Marco, IT
 (54) **Procedeu de fabricare a pielii artificiale**
A method of manufacturing artificial leather
Способ изготовления искусственной кожи

- (21) **e 2021 0135 (13) A1**
 (51) **Int.Cl.:** *A61K 39/395* (2006.01.01)
 (96) 19722256.5, 2019.03.28
 (87) WO 2019/191464, 2019.10.03
 (31) 201862650314P
 (32) 2018.03.30
 (33) US
 (71) ELI LILLY AND COMPANY, US
 (72) CANAVAN James Benedict, US; FRIEDRICH Stuart William, US; KRUEGER Kathryn Ann, US; MILCH Catherine, US; TUTTLE Jay Lawrence, US
 (54) **Metode de tratament al colitei ulcerative**
Methods of treating ulcerative colitis
Методы лечения язвенного колита

- (21) **e 2021 0136 (13) A1**
 (51) **Int.Cl.:** *C07K 16/00* (2006.01.01)
 C07K 16/22 (2006.01.01)
 A61P 19/10 (2006.01.01)
 (96) 19722273.0, 2019.03.29
 (87) WO 2019/191534, 2019.10.03
 (31) 201862650762P; 201962812741P
 (32) 2018.03.30; 2019.03.01
 (33) US; US
 (71) AMGEN INC., US
 (72) HUANG Zhe, US; STEVENS Jennitte LeAnn, US; FLYNN Gregory, US; FODOR Szilan, US; DARIS Mark, US
 (54) **Variante de anticorpi C-terminali C-terminal antibody variants**
Варианты C-концевых антител

- (21) **e 2021 0137 (13) A1**
 (51) **Int.Cl.:** *A61K 31/519* (2006.01.01)
 A61K 31/4155 (2006.01.01)
 A61K 31/437 (2006.01.01)
 A61P 17/10 (2006.01.01)
 A61K 45/06 (2006.01.01)
 (96) 19722308.4, 2019.03.29
 (87) WO 2019/191684, 2019.10.03
 (31) 201862650600P
 (32) 2018.03.30
 (33) US
 (71) INCYTE CORPORATION, US
 (72) HOWELL Michael D., US; SMITH Paul, US
 (54) **Tratament al hidradenitei supurative cu inhibitori ai JAK**
Treatment of hidradenitis suppurativa using JAK inhibitors
Лечение гнойного гидраденита ингибиторами JAK

- (21) **e 2021 0138 (13) A1**
 (51) **Int.Cl.:** *C07D 413/14* (2006.01.01)
 A61K 31/423 (2006.01.01)
 A61P 37/00 (2006.01.01)
 (96) 19722310.0, 2019.03.29
 (87) WO 2019/191707, 2019.10.03
 (31) 201862650821P; 201862687964P
 (32) 2018.03.30; 2018.06.21
 (33) US; US

- (71) INCYTE CORPORATION, US
 (72) WU Liangxing, US; LI Jingwei, US; YAO Wenqing, US
 (54) **Compuși heterociclici în calitate de imunomodulatori**
Heterocyclic compounds as immunomodulators
Гетероциклические соединения в качестве иммуномодуляторов

- (21) **e 2021 0139 (13) A1**
 (51) **Int.Cl.:** *C12N 15/90* (2006.01.01)
 C12N 15/113 (2010.01.01)
 C07K 14/725 (2006.01.01)
 C07K 16/28 (2006.01.01)
 A61K 39/00 (2006.01.01)
 A61P 35/00 (2006.01.01)
 (96) 19722319.1, 2019.04.03
 (87) WO 2019/195492, 2019.10.10
 (31) 201862653522P
 (32) 2018.04.05
 (33) US
 (71) JUNO THERAPEUTICS, INC., US; EDITAS MEDICINE, INC., US
 (72) SATHER Blythe D., US; BORGES Christopher, US; BURLEIGH Stephen Michael, US; NYE Christopher Heath, US; VONG Queenie, US; WELSTEAD Gordon Grant, US
 (54) **Procedee de producere a celulelor care exprimă un receptor recombinant și compoziții asociate**
Methods of producing cells expressing a recombinant receptor and related compositions
Способы производства клеток, экспрессирующих рекомбинантный рецептор, и связанные с ними композиции

- (21) **e 2021 0140 (13) A1**
 (51) **Int.Cl.:** *A61K 9/48* (2006.01.01)
 A61K 45/06 (2006.01.01)
 A61K 31/00 (2006.01.01)
 A61K 36/00 (2006.01.01)
 (96) 19722513.9, 2019.04.10
 (87) WO 2019/197481, 2019.10.17
 (31) 18167383; 19386018
 (32) 2018.04.13; 2019.03.22
 (33) EP; EP
 (71)(72) TSETI Ioulia, GR

- (54) **Compoziție, sub formă de capsulă moale, care conține o combinație de extracte din fructe de măslină, orez de drojdie roșie și *Crocus Sativus L.* și procedeu de preparare a acesteia**

Composition in the form of a soft capsule, comprising a combination of extracts from olive fruit, Red Yeast Rice and *Crocus Sativus L.* and method of preparing the same

Композиция в форме мягкой капсулы, содержащая комбинацию экстрактов плодов оливы, красного дрожжевого риса и *Crocus Sativus L.*, и способ ее приготовления

- (21) e 2021 0141 (13) A1

- (51) Int.Cl.: **B29C 45/27** (2006.01.01)
B29K 21/00 (2006.01.01)
B29K 101/10 (2006.01.01)

(96) 19722700.2, 2019.04.10

(87) WO 2019/224621, 2019.11.28

(31) 201800005633

(32) 2018.05.23

(33) IT

(71) NCN TECHNOLOGY S.R.L., IT

(72) NABONI Andrea, IT; CASTOLDI Guido Michael, IT

- (54) **Distribuitor de cauciuc termoreglat pentru forme de turnat prin injectare**

Thermoregulated rubber distributor for injection molds

Терморегулируемый резиновый распределитель для форм для литья под давлением

- (21) e 2021 0142 (13) A1

- (51) Int.Cl.: **C12Q 1/6883** (2018.01.01)
G01N 33/68 (2006.01.01)

(96) 19722968.5, 2019.03.29

(87) WO 2019/191679, 2019.10.03

(31) 201862650636P

(32) 2018.03.30

(33) US

(71) INCYTE CORPORATION, US

(72) HOWELL Michael D., US; LIU Huiqing, US

- (54) **Biomarkeri pentru boli inflamatorii ale pielii**
Biomarkers for inflammatory skin disease
Биомаркеры воспалительного заболевания кожи

- (21) e 2021 0143 (13) A1

- (51) Int.Cl.: **C07K 16/28** (2006.01.01)
A61K 39/00 (2006.01.01)
A61P 35/02 (2006.01.01)

(96) 19725409.7, 2019.04.12

(87) WO 2019/198051, 2019.10.17

(31) 18167384; 18167385; 18190661; 18190662

(32) 2018.04.13; 2018.04.13; 2018.08.24;
2018.08.24

(33) EP; EP; EP; EP

(71) AFFIMED GMBH, DE

(72) TESAR Michael, DE; ELLWANGER Kristina, DE; FUCEK Ivica, DE; REUSCH Uwe, DE; ROSS Thorsten, DE; KOCH Joachim, DE; RAJKOVIC Erich, DE; TREDER Martin, DE

- (54) **Construcții de fuziune a anticorpilor care interacționează cu celule NK**

NK cell engaging antibody fusion constructs

Конструкции слияния антител, взаимодействующих с НК-клетками

- (21) e 2021 0144 (13) A1

- (51) Int.Cl.: **C07K 14/495** (2006.01.01)

(96) 19725879.1, 2019.03.29

(87) WO 2019/195091, 2019.10.10

(31) 201862653759P

(32) 2018.04.06

(33) US

(71) ELI LILLY AND COMPANY, US

(72) GONCIARZ Malgorzata Donata, US; OBUNGU Victor H., US; PICKARD Richard Todd, US

- (54) **Compuși agonisti ai factorului de diferențiere a creșterii 15 și procedee de utilizare a acestora**

Growth differentiation factor 15 agonist compounds and methods of using the same

Соединения-агонисты фактора дифференциации роста 15 и способы их применения

- (21) e 2021 0145 (13) A1
 (51) Int.Cl.: **A01N 33/04** (2006.01.01)
A01N 43/16 (2006.01.01)
A01N 57/12 (2006.01.01)
A61K 47/36 (2006.01.01)
A61K 9/127 (2006.01.01)
- (96) 19729843.3, 2019.05.10
 (87) WO 2019/215700, 2019.11.14
 (31) 201800005309
 (32) 2018.05.11
 (33) IT
 (71) OFFHEALTH S.P.A., IT
 (72) ZANINI Alessandro, IT; VELLANTE Marco, IT; SODO Eugenio, IT; CAVALLO Giovanni, IT; FOSCHINI Fulvio, IT
- (54) **Compoziție care posedă activitate antimicrobiană**
Composition having antimicrobial activity
Композиция, обладающая антимикробной активностью
-
- (21) e 2021 0147 (13) A1
 (51) Int.Cl.: **G09F 19/22** (2006.01.01)
G09F 9/302 (2006.01.01)
E04F 11/00 (2006.01.01)
- (96) 19759631.5, 2019.06.25
 (87) WO 2020/002735, 2020.01.02
 (31) 18382473; 18382701; 201931056U
 (32) 2018.06.26; 2018.10.03; 2019.06.21
 (33) EP; EP; ES
 (71) STAIRMEDIA BCN SL, ES
 (72) GROS ESPAÑA Sergio, ES; PALMEROLA FERNANDEZ Javier, ES; BOJA PASTOR David Boris, ES; PRIO BATALLA Jesus, ES; COTO BARRIOS Rafael, ES
- (54) **Dispozitiv de afișare a imaginilor pentru tribune sau scări**
Device for displaying images for stands or stairways
Устройство для отображения изображений для трибун или лестниц
-

- (21) e 2021 0146 (13) A1
 (51) Int.Cl.: **C07D 471/20** (2006.01.01)
A61K 31/4375 (2006.01.01)
A61K 31/498 (2006.01.01)
A61K 31/4985 (2006.01.01)
A61K 31/502 (2006.01.01)
A61K 31/519 (2006.01.01)
A61P 35/00 (2006.01.01)
- (96) 19744896.2, 2019.03.28
 (87) WO 2019/191470, 2019.10.03
 (31) PCT/CN2018/0813
 (32) 2018.03.30
 (33) WO
 (71) AGIOS PHARMACEUTICALS, INC., US
 (72) KONTEATIS Zenon D., US; LI Mingzong, US; LIU Peng, US; MEDEIROS Matthew, US; REZNIK Samuel K., US; SUI Zhihua, US; TRAVINS Jeremy M., US; POPOVICI-MULLER Janeta, US; ZHOU Shubao, CN; MA Guangning, CN
- (54) **Inhibitori heterobicyclici ai MAT2A și procedee de utilizare pentru tratamentul cancerului**
Heterobicyclic inhibitors of MAT2A and methods of use for treating cancer
Гетеробикалические ингибиторы MAT2A и способы применения для лечения рака
-
- (21) e 2021 0148 (13) A1
 (51) Int.Cl.: **G03G 21/18** (2006.01.01)
- (96) 19774413.9, 2019.03.28
 (87) WO 2019/189946, 2019.10.03
 (31) 2018066097
 (32) 2018.03.29
 (33) JP
 (71) CANON KABUSHIKI KAISHA, JP
 (72) MAEDA Naoki, JP
- (54) **Atașament, set de blocuri atașabile/detașabile, dispozitiv de formare a imaginilor electrofotografice și procedeu de instalare a cartușului**
Attachment, attachable/detachable-unit set, electrophotographic-image-forming apparatus, and method for mounting cartridge
Приставка, набор присоединяемых/съёмных блоков, электрофотографическое устройство для формирования изображения и способ установки картриджа
-

- (21) e 2021 0149 (13) A1
 (51) Int.Cl.: **C07K 16/30** (2006.01.01)
A61K 39/395 (2006.01.01)
A61P 35/00 (2006.01.01)
C12P 21/08 (2006.01.01)

- (96) 19775335.3, 2019.03.27
 (87) WO 2019/189453, 2019.10.03
 (31) 201862649078P
 (32) 2018.03.28
 (33) US
 (71) MITSUBISHI TANABE PHARMA CORPORATION, JP
 (72) CORONELLA Julia, US; GYMNOPOULOS Marco, US; BLOT Vincent, US; FUJITA Ryo, JP; NEWMAN Roland, US
 (54) **Conjugate medicamentoase de agenți de legare monoclonali cMET și utilizările acestora**
Drug conjugates of cMET monoclonal binding agents, and uses thereof
Лекарственные конъюгаты моноклональных связывающих агентов cMET и их применения
-
- (21) **e 2021 0150 (13) A1**
 (51) **Int.Cl.:** **A61K 31/437** (2006.01.01)
A61K 31/444 (2006.01.01)
C07D 401/12 (2006.01.01)
C07D 401/14 (2006.01.01)
C07D 471/04 (2006.01.01)
A61P 25/06 (2006.01.01)
 (96) 19776794.0, 2019.03.25
 (87) WO 2019/191008, 2019.10.03
 (31) 201862647794P; 201862664761P;
 201862774285P; 201862777180P;
 201862777625P
 (32) 2018.03.25; 2018.04.30; 2018.12.02;
 2018.12.09; 2018.12.10
 (33) US; US; US; US; US
 (71) BIOHAVEN PHARMACEUTICAL HOLDING COMPANY LTD., US
 (72) CORIC Vladimir, US; CROOP Robert, US
 (54) **Rimegepant pentru tulburări legate de CGRP**
Rimegepant for CGRP related disorders
Римегепант при расстройствах, связанных с CGRP
-
- (21) **e 2021 0151 (13) A1**
 (51) **Int.Cl.:** **A61K 31/429** (2006.01.01)
C07D 493/04 (2006.01.01)
C07D 495/04 (2006.01.01)
C07D 513/04 (2006.01.01)
 (96) 19778074.5, 2019.03.29
 (87) WO 2019/191599, 2019.10.03
 (31) 201862650592P
 (32) 2018.03.30
 (33) US
 (71) NIROGY THERAPEUTICS, INC., US
 (72) SANDANAYAKA Vincent, US
 (54) **Carboxilați de enonă biciclici în calitate de modulatori ai transportorilor și utilizările acestora**
Bicyclic enone carboxylates as modulators of transporters and uses thereof
Бициклические карбоксилаты енона в качестве модуляторов транспортеров и их применения
-
- (21) **e 2021 0152 (13) A1**
 (51) **Int.Cl.:** **C08F 226/06** (2006.01.01)
C08F 26/06 (2006.01.01)
C12N 5/077 (2010.01.01)
 (96) 19782259.6, 2019.04.05
 (87) WO 2019/193236, 2019.10.10
 (31) 201830348
 (32) 2018.04.06
 (33) ES
 (71) CONSEJO SUPERIOR DE INVESTIGACIONES CIENTÍFICAS (CSIC), ES
 (72) GALLARDO RUIZ Alberto, ES; RODRÍGUEZ HERNÁNDEZ Juan, ES; REINECKE Helmut, ES; ELVIRA PUJALTE Carlos, ES; GARCÍA SÁNCHEZ Carolina, ES; MARTÍNEZ CAMPOS Enrique, ES
 (54) **Hidrogeluri pe bază de vinilcaprolactamă**
Hydrogels based on vinyl caprolactam
Гидрогели на основе винилкапролактама
-
- (21) **e 2021 0153 (13) A1**
 (51) **Int.Cl.:** **C07D 213/61** (2006.01.01)
C07D 213/75 (2006.01.01)
C07D 213/79 (2006.01.01)
 (96) 19782400.6, 2019.04.03
 (87) WO 2019/193516, 2019.10.10
 (31) 201862652458P
 (32) 2018.04.04
 (33) US
 (71) JANSSEN PHARMACEUTICA NV, BE
 (72) PREVILLE Cathy, US; SHIREMAN Brock T., US; ZIFF Jeannie M., US

(54) **Piridină și pirimidine substituie și utilizarea acestora în calitate de modulatori ai receptorului GluN2B**
Substituted pyridine and pyrimidines and their use as GluN2B receptor modulators
Замещенные пиридин и пиримидины и их применение в качестве модуляторов рецептора GluN2B

Phospholipid-flavagline conjugates and methods of using the same for targeted cancer therapy
Конъюгаты фосфолипид-флаваглин и способы их применения для таргетной терапии рака

(21) **e 2021 0154 (13) A1**
(51) **Int.Cl.: A61K 31/415 (2006.01.01)**
A61K 31/4162 (2006.01.01)
A61K 31/437 (2006.01.01)
C07D 471/02 (2006.01.01)
C07D 471/04 (2006.01.01)
C07D 487/04 (2006.01.01)
(96) 19782402.2, 2019.04.01
(87) WO 2019/195159, 2019.10.10
(31) 201862651512P
(32) 2018.04.02
(33) US
(71) CHEMOCENTRYX, INC., US
(72) FAN Pingchen, US; LUI Rebecca M., US; SINGH Rajinder, US; MALI Venkat Reddy, US; ZENG Yibin, US; ZHANG Penglie, US
(54) **Promedicamente ale antagoniștilor C5aR biciclici condensati**
Prodrugs of fused-bicyclic C5aR antagonists
Пролекарства конденсированных бициклических антагонистов C5aR

(21) **e 2021 0156 (13) A1**
(51) **Int.Cl.: A61K 31/4375 (2006.01.01)**
C07D 207/04 (2006.01.01)
C07D 471/04 (2006.01.01)
(96) 19785592.7, 2019.04.12
(87) WO 2019/200202, 2019.10.17
(31) 201862656742P
(32) 2018.04.12
(33) US
(71) MORPHIC THERAPEUTIC, INC., US
(72) BURSAVICH Matthew G., US; TROAST Dawn M., US; HARRISON Bryce A., US; LIPPA Blaise S., US; ROGERS Bruce N., US; KONZE Kyle D., US; GERASYUTO Aleksey I., US; DAY Tyler, US; LIN Fu-yang, US; HAHN Kristopher N., US; SVENSSON Mats A., US; KIM Byungchan, US; ZHONG Cheng, US; LUGOVSKOY Alexey A., US; SOSA Brian, US
(54) **Antagoniști ai integrinei umane (alfa4)(beta7)**
Antagonists of human integrin (alpha4)(beta7)
Антагонисты человеческого интегрин (альфа4)(бета7)

(21) **e 2021 0155 (13) A1**
(51) **Int.Cl.: A61K 31/337 (2006.01.01)**
A61K 31/395 (2006.01.01)
A61K 31/537 (2006.01.01)
(96) 19784548.0, 2019.04.10
(87) WO 2019/200017, 2019.10.17
(31) 201862655659P
(32) 2018.04.10
(33) US
(71) CELLECTAR BIOSCIENCES, INC., US
(72) LONGCOR Jarrod, US
(54) **Conjugate fosfolipid-flavaglină și procedee de utilizare a acestora pentru terapia țintită a cancerului**

(21) **e 2021 0157 (13) A1**
(51) **Int.Cl.: A61K 51/04 (2006.01.01)**
(96) 19785839.2, 2019.04.10
(87) WO 2019/199998, 2019.10.17
(31) 201862655615P
(32) 2018.04.10
(33) US
(71) CELLECTAR BIOSCIENCES, INC., US
(72) LONGCOR Jarrod, US
(54) **Dozarea fracționată a analogului eterului fosfolipidic pentru tratamentul cancerului**
Fractionated dosing of a phospholipid ether analog for the treatment of cancer

Фракционированное дозирование аналога фосфолипидного эфира для лечения рака

-
- (21) **e 2021 0158 (13) A1**
 (51) **Int.Cl.:** **C07K 16/24** (2006.01.01)
 A61K 39/395 (2006.01.01)
 C12Q 1/68 (2018.01.01)
 (96) 19796203.8, 2019.04.26
 (87) WO 2019/212899, 2019.11.07
 (31) 201862664720P; 201862681557P;
 201862784179P
 (32) 2018.04.30; 2018.06.06; 2018.12.21
 (33) US; US; US
 (71) CEDARS-SINAI MEDICAL CENTER, US;
 PROMETHEUS BIOSCIENCES, INC., US
 (72) BILSBOROUGH Janine, US; MCGOVERN
 Dermot P., US; TARGAN Stephan, US;
 POTDAR Alka, US; WATKINS Jeffrey D., US;
 DICKERSON Cindy T., US
 (54) **Procedee și sisteme pentru selectarea și
 tratamentul pacienților cu boli inflamatorii**
**Methods and systems for selection and
 treatment of patients with inflammatory
 diseases**
**Способы и системы отбора и лечения
 пациентов с воспалительными заболе-
 ваниями**
-

- (21) **e 2021 0159 (13) A1**
 (51) **Int.Cl.:** **A61K 9/14** (2006.01.01)
 A61K 31/724 (2006.01.01)
 A61K 38/26 (2006.01.01)
 A61P 3/00 (2006.01.01)
 A61P 3/08 (2006.01.01)
 A61P 43/00 (2006.01.01)
 A61K 45/06 (2006.01.01)
 A61M 11/02 (2006.01.01)
 A61M 15/08 (2006.01.01)
 (96) 20151167.2, 2016.02.16
 (97) 3673899, 2020.07.01
 (31) 201562117031P
 (32) 2015.02.17
 (33) US
 (71) ELI LILLY AND CO., US
 (72) MANTRIPRAGADA Sankaram B., US; PICHE
 Claude A, US; VAN Betsbrugge Jo Jan Filip,
 US

(54) **Formulare de pulbere nazală pentru trata-
 mentul hipoglicemiei**
**Nasal powder formulation for treatment of
 hypoglycemia**
**Состав назального порошка для лечения
 гипогликемии**

- (21) **e 2021 0160 (13) A1**
 (51) **Int.Cl.:** **A61K 9/14** (2006.01.01)
 A61K 31/724 (2006.01.01)
 A61K 38/26 (2006.01.01)
 A61P 3/00 (2006.01.01)
 A61P 3/08 (2006.01.01)
 A61P 43/00 (2006.01.01)
 A61K 45/06 (2006.01.01)
 A61M 11/02 (2006.01.01)
 A61M 15/08 (2006.01.01)
 (96) 20151175.5, 2016.02.16
 (97) 3673900, 2020.07.01
 (31) 201562117031P
 (32) 2015.02.17
 (33) US
 (71) ELI LILLY AND CO., US
 (72) MANTRIPRAGADA Sankaram B., US; PICHE
 Claude A, US; VAN Betsbrugge Jo Jan Filip,
 US
 (54) **Formulare de pulbere nazală pentru trata-
 mentul hipoglicemiei**
**Nasal powder formulation for treatment of
 hypoglycemia**
**Состав назального порошка для лечения
 гипогликемии**
-

- (21) **e 2021 0161 (13) A1**
 (51) **Int.Cl.:** **G10L 19/008** (2013.01.01)
 G10L 19/24 (2013.01.01)
 G10L 19/16 (2013.01.01)
 (96) 20154536.5, 2016.10.07
 (97) 3678134, 2020.07.08
 (31) 15306590; 201662361809P
 (32) 2015.10.08; 2016.07.13
 (33) EP; US
 (71) DOLBY INTERNATIONAL AB, NL
 (72) KRUEGER Alexander, DE; KORDON Sven,
 DE
 (54) **Codificare stratificată pentru sunet com-
 primat sau reprezentări de câmp sonor**
**Layered coding for compressed sound or
 sound field representations**

Многослойное кодирование сжатого звука или представлений звукового поля

-
- (21) **e 2021 0162 (13) A1**
 (51) **Int.Cl.:** **A61K 9/00** (2006.01.01)
A61K 47/14 (2017.01.01)
A61K 9/08 (2006.01.01)
A61K 31/5575 (2006.01.01)
A61P 27/06 (2006.01.01)
- (96) 20172140.4, 2019.07.10
 (97) 3718535, 2020.10.07
 (31) 18290082
 (32) 2018.07.12
 (33) EP
 (71) NICOX S.A., FR
 (72) PILOTAZ Frédéric, FR; WEINER Alan L., US; DO Marina, FR; SALDO Julien, FR
- (54) **Compoziții oftalmice care conțin prostamidă care eliberează oxid nitric**
Ophthalmic compositions containing a nitric oxide releasing prostamide
Офтальмологические композиции, содержащие оксид азота, высвобождающий простамида
-

- (21) **e 2021 0163 (13) A1**
 (51) **Int.Cl.:** **A23D 9/05** (2006.01.01)
A21D 2/16 (2006.01.01)
A21D 13/42 (2017.01.01)
- (96) 20197726.1, 2018.09.06
 (97) 3777548, 2021.02.17
 (31) 201762554600P; 2019710
 (32) 2017.09.06; 2017.10.12
 (33) US; NL
 (71) MAURI TECHNOLOGY B.V., NL
 (72) KARREMANS Adrianus Rutgerus Antonius, NL; VAN OORT Martinus Gerardus, NL; CARREON Oscar, NL; PRIMO MARTÍN Cristina, NL
- (54) **Procedeu de preparare a tortillei de făină**
Method for preparing a flour tortilla
Способ приготовления мучной тортильи
-

- (21) **e 2021 0164 (13) A1**
 (51) **Int.Cl.:** **E21B 7/04** (2006.01.01)
E21B 7/06 (2006.01.01)

- (96) 18773259.9, 2018.08.27
 (87) WO 2019/211655, 2019.11.07
 (31) 201815971701
 (32) 2018.05.04
 (33) US
 (71) SAUDI ARABIAN OIL COMPANY, SA
 (72) SEHSAH Ossama R., SA; ALKHOWAILDI Mohammed A., SA
- (54) **Monitorizarea condițiilor de exploatare ale unui sistem orientabil rotativ**
Monitoring operating conditions of a rotary steerable system
Мониторинг условий эксплуатации поворотной управляемой системы
-

- (21) **e 2021 0165 (13) A1**
 (51) **Int.Cl.:** **E21B 33/12** (2006.01.01)
E21B 33/122 (2006.01.01)
E21B 33/124 (2006.01.01)
E21B 37/02 (2006.01.01)
E21B 49/00 (2006.01.01)
- (96) 18773262.3, 2018.08.27
 (87) WO 2019/202372, 2019.10.24
 (31) 201815956832
 (32) 2018.04.19
 (33) US
 (71) SAUDI ARABIAN OIL COMPANY, SA
 (72) EGBE Peter Ido, SA; SEHSAH Ossama R., SA
- (54) **Instrument pentru testare într-o gaură de sondă**
Tool for testing within a wellbore
Инструмент для испытания в стволе скважины
-

- (21) **e 2021 0166 (13) A1**
 (51) **Int.Cl.:** **E21B 43/14** (2006.01.01)
E21B 43/32 (2006.01.01)
E21B 47/10 (2012.01.01)
E21B 47/12 (2012.01.01)
E21B 43/12 (2006.01.01)
- (96) 18773627.7, 2018.08.27
 (87) WO 2019/239201, 2019.12.19
 (31) 201816004965
 (32) 2018.06.11
 (33) US
 (71) SAUDI ARABIAN OIL COMPANY, SA

- (72) EGBE Peter Ido, SA; ALSHURAIM Fawaz Musaad, SA
- (54) **Controlul afluxului de apă într-o gaură de sondă**
Controlling water inflow in a wellbore
Контроль притока воды в стволе скважины

-
- (21) **e 2021 0167 (13) A1**
- (51) **Int.Cl.:** **C07D 405/14** (2006.01.01)
C07D 401/04 (2006.01.01)
A61P 25/16 (2006.01.01)
A61P 25/28 (2006.01.01)
- (96) 19720352.4, 2019.04.17
- (87) WO 2019/204418, 2019.10.24
- (31) 201862660622P
- (32) 2018.04.20
- (33) US
- (71) ELI LILLY AND COMPANY, US
- (72) COATES David Andrew, US; HAO Junliang, US; HILLIARD Darryl Wayne, US
- (54) **Derivați de pirazotetrahidroizochinolină în calitate de modulatori pozitivi ai receptorului dopaminei D1**
Pyrazo-tetrahydroisoquinoline derivatives as dopamine D1 receptor positive modulators
Производные пиразотетрагидроизохинолина в качестве положительных модуляторов дофаминового рецептора D1

-
- (21) **e 2021 0168 (13) A1**
- (51) **Int.Cl.:** **C12N 5/079** (2010.01.01)
- (96) 19721476.0, 2019.04.16
- (87) WO 2019/204309, 2019.10.24
- (31) 201862658901P; 201862700472P
- (32) 2018.04.17; 2018.07.19
- (33) US; US
- (71) CASE WESTERN RESERVE UNIVERSITY, US
- (72) TESAR Paul, US; MADHAVAN Mayur, US; NEVIN Zachary, US
- (54) **Inducerea oligodendrocitelor mielinizante în sferoizii corticali umani**

Induction of myelinating oligodendrocytes in human cortical spheroids
Индукция миелинизирующих олигодендроцитов в корковых сфероидах человека

-
- (21) **e 2021 0169 (13) A1**
- (51) **Int.Cl.:** **A61P 35/00** (2006.01.01)
C07K 16/28 (2006.01.01)
- (96) 19722361.3, 2019.04.17
- (87) WO 2019/204462, 2019.10.24
- (31) 201862658899P; 201962826091P
- (32) 2018.04.17; 2019.03.29
- (33) US; US
- (71) CELLDEX THERAPEUTICS, INC., US
- (72) KELER Tibor, US; GOLDSTEIN Joel, US; VITALE Laura A., US; HE Lizhen, US
- (54) **Anticorpi anti-CD27 și anti-PD-L1 și construcții bispecifice**
Anti-CD27 and anti-PD-L1 antibodies and bispecific constructs
Анти-CD27 и анти-PD-L1 антитела и биспецифические конструкции

-
- (21) **e 2021 0170 (13) A1**
- (51) **Int.Cl.:** **C07D 405/14** (2006.01.01)
C07D 405/12 (2006.01.01)
A61K 31/44 (2006.01.01)
A61P 35/00 (2006.01.01)
- (96) 19722363.9, 2019.04.17
- (87) WO 2019/204490, 2019.10.24
- (31) 201862659408P
- (32) 2018.04.18
- (33) US
- (71) CONSTELLATION PHARMACEUTICALS, INC., US
- (72) CÔTÉ Alexandre, US; GEHLING Victor S., US; KHANNA Avinash, US; MOINE Ludivine, US; STUCKEY Jacob I., US
- (54) **Modulatori ai enzimelor modificatoare de metil, compoziții și utilizări ale acestora**
Modulators of methyl modifying enzymes, compositions and uses thereof
Модуляторы метил-модифицирующих ферментов, композиции и их применения

- (21) e 2021 0171 (13) A1
 (51) Int.Cl.: C07K 16/28 (2006.01.01)
 A61K 38/17 (2006.01.01)
 A61K 38/20 (2006.01.01)
 C07K 14/54 (2006.01.01)
 C07K 14/715 (2006.01.01)
 A61P 35/00 (2006.01.01)
- (96) 19722385.2, 2019.04.18
 (87) WO 2019/204592, 2019.10.24
 (31) 201862659563P; 201862684143P;
 201862724396P; 201862756800P
 (32) 2018.04.18; 2018.06.12; 2018.08.29;
 2018.11.07
 (33) US; US; US; US
 (71) XENCOR, INC., US
 (72) BERNETT Matthew, US; DESJARLAIS John,
 US; RASHID Rumana, US; VARMA Rajat, US;
 BONZON Christine, US
 (54) **Proteine de fuziune Fc heterodimerice IL-15/IL-15R α și utilizările acestora**
IL-15/IL-15R α heterodimeric Fc fusion
proteins and uses thereof
Гетеродимерные Fc слитые белки IL-15/IL-15R α и их применения

- (21) e 2021 0172 (13) A1
 (51) Int.Cl.: A61K 9/00 (2006.01.01)
 A61K 47/26 (2006.01.01)
 A61K 9/14 (2006.01.01)
 A61K 31/198 (2006.01.01)
- (96) 19722514.7, 2019.04.10
 (87) WO 2019/201712, 2019.10.24
 (31) 18167617; 19386017
 (32) 2018.04.16; 2019.03.22
 (33) EP; EP
 (71)(72) TSETI Ioulia, GR
 (54) **Compoziție farmaceutică de pulbere uscată pentru inhalare care conține un hormon tiroidian**
A pharmaceutical dry powder composition for inhalation comprising a thyroid hormone
Фармацевтическая сухая порошковая композиция для ингаляции, содержащая гормон щитовидной железы

- (21) e 2021 0173 (13) A1
 (51) Int.Cl.: A61K 31/565 (2006.01.01)
 A61K 31/55 (2006.01.01)
 A61K 31/57 (2006.01.01)
 A61K 31/585 (2006.01.01)
 A61P 5/30 (2006.01.01)
- (96) 19722528.7, 2019.04.19
 (87) WO 2019/202141, 2019.10.24
 (31) 18168336; 18174982; 19150423
 (32) 2018.04.19; 2018.05.30; 2019.01.04
 (33) EP; EP; EP
 (71) ESTETRA SPRL, BE
 (72) TAZIAUX Melanie, BE; RAUSIN Glwadys, BE;
 JOST Maud, BE; MAWET Marie, BE
 (54) **Compuși și utilizările acestora pentru atenuarea simptomelor asociate menopauzei**
Compounds and their uses for alleviating menopause-associated symptoms
Соединения и их применения для облегчения симптомов, связанных с менопаузой

- (21) e 2021 0174 (13) A1
 (51) Int.Cl.: A61K 31/565 (2006.01.01)
 A61K 31/55 (2006.01.01)
 A61K 31/57 (2006.01.01)
 A61K 31/585 (2006.01.01)
 A61P 5/30 (2006.01.01)
- (96) 19722529.5, 2019.04.19
 (87) WO 2019/202142, 2019.10.24
 (31) 18168234; 18174985; 19150421
 (32) 2018.04.19; 2018.05.30; 2019.01.04
 (33) EP; EP; EP
 (71) ESTETRA SPRL, BE
 (72) TAZIAUX Melanie, BE; RAUSIN Glwadys, BE;
 JOST Maud, BE; MAWET Marie, BE
 (54) **Compuși și utilizările acestora pentru atenuarea simptomelor asociate menopauzei**
Compounds and their uses for alleviating menopause-associated symptoms
Соединения и их применения для облегчения симптомов, связанных с менопаузой

- (21) e 2021 0175 (13) A1
 (51) Int.Cl.: C08G 64/02 (2006.01.01)
 C08L 69/00 (2006.01.01)
 C08G 64/42 (2006.01.01)

- (96) 19723928.8, 2019.04.18
 (87) WO 2019/204553, 2019.10.24
 (31) 201862659684P; 201862711318P
 (32) 2018.04.18; 2018.07.27
 (33) US; US
 (71) SAUDI ARAMCO TECHNOLOGIES COMPANY, SA
 (72) EAGAN James, US; SIMONEAU Christopher A., US; FARMER Jay J., US
 (54) **Izomerizarea grupelor terminale de polimeri poli(alchilencarbonat)**
End-group isomerization of poly(alkylene carbonate) polymers
Изомеризация концевых групп поли(алкиленкарбонатных) полимеров
-
- (21) **e 2021 0176 (13) A1**
 (51) **Int.Cl.:** **C07D 213/85** (2006.01.01)
A61K 31/44 (2006.01.01)
A61K 31/443 (2006.01.01)
A61K 31/4433 (2006.01.01)
A61K 31/4439 (2006.01.01)
A61K 31/444 (2006.01.01)
A61K 31/4545 (2006.01.01)
A61K 31/496 (2006.01.01)
A61K 31/497 (2006.01.01)
A61K 31/501 (2006.01.01)
A61K 31/506 (2006.01.01)
A61K 31/517 (2006.01.01)
A61K 31/5377 (2006.01.01)
A61K 31/5383 (2006.01.01)
A61K 31/541 (2006.01.01)
A61K 31/55 (2006.01.01)
A61K 31/551 (2006.01.01)
A61K 31/553 (2006.01.01)
A61K 31/554 (2006.01.01)
A61P 35/00 (2006.01.01)
A61P 43/00 (2006.01.01)
 (96) 19774394.1, 2019.03.28
 (87) WO 2019/189555, 2019.10.03
 (31) 2018063740
 (32) 2018.03.29
 (33) JP
 (71) TAKEDA PHARMACEUTICAL COMPANY LIMITED, JP
 (72) ONO Koji, JP; ITO Masahiro, JP; TANAKA Toshio, JP; ASANO Moriteru, JP; HIRAYAMA Takaharu, JP; FUJIMOTO Jun, JP; SAKAUCHI Nobuki, JP; HIRATA Yasuhiro, JP; TOITA Akinori, JP; MORISHITA Nao, JP; KOKUBO Hironori, JP; IMAEDA Yasuhiro, JP; MAEZAKI Hironobu, JP; CARY Douglas Robert, JP; MIZOJIRI Ryo, JP; CHO Nobuo, JP; BANNO Hiroshi, JP; TOKUHARA Hidekazu, JP
 ARIKAWA Yasuyoshi, JP
 (54) **Compus heterociclic**
Heterocyclic compound
Гетероциклическое соединение
-
- (21) **e 2021 0177 (13) A1**
 (51) **Int.Cl.:** **A61K 35/763** (2015.01.01)
C12N 7/00 (2006.01.01)
C12N 5/07 (2010.01.01)
C12N 5/10 (2006.01.01)
 (96) 19784626.4, 2019.04.12
 (87) WO 2019/200316, 2019.10.17
 (31) 201862657388P
 (32) 2018.04.13
 (33) US
 (71) BLUEBIRD BIO, INC., US
 (72) ROTTMAN James Brian, US
 (54) **Terapie celulară adoptivă**
Adoptive cellular therapy
Адоптивная клеточная терапия
-
- (21) **e 2021 0178 (13) A1**
 (51) **Int.Cl.:** **A61B 17/06** (2006.01.01)
A61B 17/03 (2006.01.01)
 (96) 19788482.8, 2019.04.18
 (87) WO 2019/200483, 2019.10.24
 (31) 3002180
 (32) 2018.04.19
 (33) CA
 (71) XERICON MEDICAL INC., CA
 (72) O'NEILL Ron, US; FARRELL Scott, CA
 (54) **Manta de protecție pentru ac chirurgical și container pentru depozitarea acestuia**
Surgical needle safety shield and container for holding the same
Защитный кожух для хирургической иглы и контейнер для его хранения
-
- (21) **e 2021 0179 (13) A1**
 (51) **Int.Cl.:** **A61K 35/17** (2015.01.01)
C12N 5/0783 (2010.01.01)
C12N 5/10 (2006.01.01)
C12N 15/10 (2006.01.01)
C12N 15/86 (2006.01.01)
C12N 15/867 (2006.01.01)
C07K 14/705 (2006.01.01)

- C07K 14/715** (2006.01.01)
C07K 14/725 (2006.01.01)
- (96) 19789197.1, 2019.04.18
(87) WO 2019/204662, 2019.10.24
(31) 201862659971P
(32) 2018.04.19
(33) US
(71) BAYLOR COLLEGE OF MEDICINE, US
(72) ARBER BARTH Caroline Eva, US; BAJWA Gagan, US; BRENNER Malcolm K., US
(54) **Reprogramarea celulelor T CD4 în celule CD8 citotoxice prin exprimarea forțată a CD8ab și receptorilor de celule T restricționați de clasă 1**
Reprogramming CD4 T cells into cytotoxic CD8 cells by forced expression of CD8ab and class 1 restricted T cell receptors
Перепрограммирование Т-клеток CD4 в цитотоксические клетки CD8 путем принудительной экспрессии CD8ab и рецепторов Т-лимфоцитов, ограниченных классом 1
-
- (21) **e 2021 0180** (13) **A1**
(51) **Int.Cl.:** **A61K 45/00** (2006.01.01)
A61K 31/4184 (2006.01.01)
A61K 31/454 (2006.01.01)
A61K 31/5377 (2006.01.01)
A61P 21/00 (2006.01.01)
A61P 43/00 (2006.01.01)
(96) 19789246.6, 2019.04.18
(87) WO 2019/203296, 2019.10.24
(31) 2018080834; 2018131371
(32) 2018.04.19; 2018.07.11
(33) JP; JP
(71) NATIONAL UNIVERSITY CORPORATION TOKYO UNIVERSITY OF AGRICULTURE AND TECHNOLOGY, JP; TAIHO PHARMACEUTICAL CO., LTD., JP
(72) INADA Masaki, JP; KAJIWARA Daisuke, JP
(54) **Agenți profilactici și terapeutici pentru sarcopenie**
Preventative and therapeutic agents for sarcopenia
Профилактические и терапевтические агенты при саркопении
-
- (21) **e 2021 0181** (13) **A1**
(51) **Int.Cl.:** **A61B 17/072** (2006.01.01)
A61B 17/00 (2006.01.01)
A61B 17/29 (2006.01.01)
A61B 90/00 (2016.01.01)
A61B 90/98 (2016.01.01)
(96) 20160626.6, 2016.09.28
(97) 3679869, 2020.07.15
(31) 201514868718
(32) 2015.09.29
(33) US
(71) ETHICON ENDO-SURGERY, LLC, PR
(72) LEIMBACH Richard L., US; SIEBEL Tony, US; SWENSGARD Brett E., US; OVERMYER Mark D., US; MORGAN Joshua, US; ADAMS Shane, US; SCHINGS Brian, US; POSADA Sol, US; HANSEN Bryce, US
(54) **Instrument de capsare chirurgical cu eliberarea tijei**
Surgical stapling instrument with shaft release
Хирургический шивающий инструмент с высвобождением стержня
-
- (21) **e 2021 0182** (13) **A1**
(51) **Int.Cl.:** **A61B 17/00** (2006.01.01)
(96) 18916061.7, 2018.06.29
(87) WO 2019/205277, 2019.10.31
(31) 201810371746
(32) 2018.04.24
(33) CN
(71) TIANJIN UNIVERSITY, CN
(72) WANG Shuxin, CN; REN Xuyang, CN; ZHANG Guokai, CN; SHANG Zufeng, CN; LI Jinhua, CN
(54) **Structură de susținere a instrumentului chirurgical cu orificiu natural de rigiditate variabilă pe bază spongioasă și procedeu de utilizare a acesteia**
Sponge-based variable-stiffness natural orifice surgery instrument support structure and use method therefor
Опорная конструкция хирургического инструмента с естественным отверстием переменной жесткости на губчатой основе и способ ее использования
-

- (21) **e 2021 0183 (13) A1**
 (51) **Int.Cl.:** *E04F 10/08* (2006.01.01)
 (96) 19206331.1, 2019.10.30
 (97) 3647510, 2020.05.06
 (31) 201800009913; 201962792975P
 (32) 2018.10.30; 2019.01.16
 (33) IT; US
 (71)(72) EILON Sali, IL
 (54) **Sistem de umbrire**
Shading system
Система затенения

- (21) **e 2021 0184 (13) A1**
 (51) **Int.Cl.:** *C04B 26/28* (2006.01.01)
C04B 40/06 (2006.01.01)
C04B 28/02 (2006.01.01)
C04B 28/14 (2006.01.01)
 (96) 19701437.6, 2019.01.17
 (87) WO 2019/206444, 2019.10.31
 (31) 18000402
 (32) 2018.04.27
 (33) EP
 (71) KNAUF GIPS KG, DE
 (72) DIETZ Stephan, DE; FÖRTHNER Sebastian, DE; BERNETH Claus-Peter, DE; BAIER Manfred, DE; MEIER Achim, DE; KEPPLER Linda, DE; RÜCKEL Anna, DE
 (54) **Compoziție pentru mortar pulverulent și mortar pulverulent, în particular pentru utilizare în calitate de compus de șpăcluire**
Composition for a powder mortar and a powder mortar, in particular for use as a spackling compound
Композиция для порошкового раствора и порошковый раствор, в частности для использования в качестве шпаклевочного соединения

- (21) **e 2021 0185 (13) A1**
 (51) **Int.Cl.:** *C07D 471/04* (2006.01.01)
A61P 31/16 (2006.01.01)
A61K 31/437 (2006.01.01)
 (96) 19718707.3, 2019.04.19
 (87) WO 2019/206828, 2019.10.31
 (31) 18168671
 (32) 2018.04.23
 (33) EP

- (71) JANSSEN SCIENCES IRELAND UNLIMITED COMPANY, IE
 (72) LANÇOIS David Francis Alain, FR; GUILLEMONT Jérôme Émile Georges, FR; RABOISSON Pierre Jean-Marie Bernard, BE; RIGAUX Peter, BE; MICHAUT Antoine Benjamin, FR; QUATREVAUX Sabrina Dany France, FR; CHAO Sovy, FR; ROYMANS Dirk André Emmy, BE
 (54) **Compuși heteroaromatici cu activitate împotriva VRS**
Heteroaromatic compounds having activity against RSV
Гетероароматические соединения, обладающие активностью против РСВ

- (21) **e 2021 0186 (13) A1**
 (51) **Int.Cl.:** *A01H 1/04* (2006.01.01)
C12Q 1/68 (2018.01.01)
C12N 9/14 (2006.01.01)
C12N 15/82 (2006.01.01)
 (96) 19719505.0, 2019.04.24
 (87) WO 2019/206927, 2019.10.31
 (31) 18169122
 (32) 2018.04.24
 (33) EP
 (71) KWS SAAT SE & CO. KGAA, DE
 (72) KLOIBER-MAITZ Monika, DE; BOLDUAN Therese, DE; OUZUNOVA Milena, DE; MEYER Nina, DE; LOPEZ-DURAN Carolina, DE
 (54) **Plante cu digestibilitate îmbunătățită și haplotipuri marker**
Plants with improved digestibility and marker haplotypes
Растения с улучшенной усвояемостью и маркерными гаплотипами

- (21) **e 2021 0187 (13) A1**
 (51) **Int.Cl.:** *G10L 21/0388* (2013.01.01)
G10L 19/02 (2013.01.01)
G10L 19/24 (2013.01.01)
 (96) 19719519.1, 2019.04.25
 (87) WO 2019/207036, 2019.10.31
 (31) 18169156
 (32) 2018.04.25
 (33) EP
 (71) DOLBY INTERNATIONAL AB, NL

(72) KJOERLING Kristofer, SE; VILLEMOS Lars, SE; PURNHAGEN Heiko, SE; EKSTRAND Per, SE

(54) **Integrarea tehnicilor de reconstrucție audio de înaltă frecvență**
Integration of high frequency audio reconstruction techniques
Интеграция методов реконструкции высокочастотного звука

(21) **e 2021 0188 (13) A1**

(51) **Int.Cl.:** **C07K 14/48** (2006.01.01)
A61K 38/18 (2006.01.01)

(96) 19719523.3, 2019.04.26

(87) WO 2019/207106, 2019.10.31

(31) 18169859

(32) 2018.04.27

(33) EP

(71) CHIESI FARMACEUTICI S.P.A., IT

(72) IMBIMBO Bruno Pietro, IT

(54) **Producerea factorului de creștere a nervilor (FCN) și a muteinelor acestuia**
Production of nerve growth factor (NGF) and of muteins thereof
Производство фактора роста нервов (ФРН) и его мутеинов

(21) **e 2021 0189 (13) A1**

(51) **Int.Cl.:** **A61K 9/00** (2006.01.01)
A61P 11/06 (2006.01.01)

(96) 19720469.6, 2019.04.16

(87) WO 2019/206731, 2019.10.31

(31) 201862661245P; 201862751830P

(32) 2018.04.23; 2018.10.29

(33) US; US

(71) CHIESI FARMACEUTICI S.P.A., IT; CHILDREN'S HOSPITAL MEDICAL CENTER, US

(72) JOBE Alan, IT; SCHMIDT Augusto Santos, IT; HILLMAN Noah, IT; KEMP Matthew, IT

(54) **Combinatie terapeutică care conține un agent tensioactiv pulmonar și un steroid pentru profilaxia DBP**
A therapeutic combination comprising a pulmonary surfactant and a steroid for the prophylaxis of BPD

Терапевтическая комбинация, включающая легочный сурфактант и стероид для профилактики БЛД

(21) **e 2021 0190 (13) A1**

(51) **Int.Cl.:** **A61K 35/17** (2015.01.01)
C12N 5/09 (2010.01.01)
C12N 15/90 (2006.01.01)

(96) 19722433.0, 2019.04.26

(87) WO 2019/210131, 2019.10.31

(31) 201862663885P; 201862680821P

(32) 2018.04.27; 2018.06.05

(33) US; US

(71) IOVANCE BIOTHERAPEUTICS, INC., US

(72) CHARTIER-COURTAUD Cecile, US; RITTHIPICHAJ Krit, US

(54) **Procedeu închis pentru extinderea și editarea genelor limfocitelor infiltrante tumorale și utilizările acestuia în imunoterapie**
Closed process for expansion and gene editing of tumor infiltrating lymphocytes and uses of same in immunotherapy
Закрытый способ расширения и редактирования генов опухолю-инфильтрирующих лимфоцитов и их применения в иммунотерапии

(21) **e 2021 0191 (13) A1**

(51) **Int.Cl.:** **A61P 5/30** (2006.01.01)
A61K 38/09 (2006.01.01)

(96) 19727289.1, 2019.04.25

(87) WO 2019/207026, 2019.10.31

(31) 18169419

(32) 2018.04.26

(33) EP

(71) LIFEARC, GB

(72) LARSEN Finn, GB; MACLEAN Carol Marion, GB

(54) **Compoziție pentru tratamentul unei sau mai multor boli legate de estrogen**
A composition for treating one or more estrogen related diseases
Композиция для лечения одного или нескольких заболеваний, связанных с эстрогеном

- (21) **e 2021 0192 (13) A1**
 (51) **Int.Cl.:** *C07D 401/14* (2006.01.01)
C07D 405/14 (2006.01.01)
C07D 487/04 (2006.01.01)
C07D 498/04 (2006.01.01)
A61P 35/00 (2006.01.01)
 (96) 19727502.7, 2019.04.22
 (87) WO 2019/207463, 2019.10.31
 (31) 201862663096P; 201862750454P;
 201962826609P
 (32) 2018.04.26; 2018.10.25; 2019.03.29
 (33) US; US; US
 (71) PFIZER INC., US
 (72) CHEN Ping, US; CHO-SCHULTZ Sujin, US;
 DEAL Judith Gail, US; GALLEGRO Gary Michael,
 US; JALAIE Mehran, US; KANIA Robert
 Steven, US; NAIR Sajiv Krishnan, US;
 NINKOVIC Sacha, US; ORR Suvi Tuula
 Marjukka, US; PALMER Cynthia Louise, US
 (54) **Derivați de 2-aminopiridină sau 2-**
aminopirimidină în calitate de inhibitori ai
kinazei dependente de ciclină
2-Amino-pyridine or 2-amino-pyrimidine
derivatives as cyclin dependent kinase
inhibitors
Производные 2-аминопиридина или 2-
аминопиримидина в качестве ингибито-
ров циклин-зависимых киназ

Glucagon like peptide 1 (GLP-1) fusion pep-
ptide coupled cyclic peptide tyrosine tyrosine
conjugates and uses thereof
Конъюгаты циклического тирозин-
тирозинового пептида, связанного со
слитым пептидом глюкагоноподобного
пептида 1 (GLP-1) и их применения

- (21) **e 2021 0193 (13) A1**
 (51) **Int.Cl.:** *C07K 14/605* (2006.01.01)
C07K 14/575 (2006.01.01)
C07K 19/00 (2006.01.01)
A61K 38/26 (2006.01.01)
A61K 47/26 (2006.01.01)
 (96) 19727508.4, 2019.04.24
 (87) WO 2019/207505, 2019.10.31
 (31) 201862662313P; PCT/US2018/0292
 (32) 2018.04.25; 2018.04.25
 (33) US; WO
 (71) JANSSEN PHARMACEUTICA N.V., BE
 (72) ZHANG Yue-Mei, US; CAMACHO Raul, US;
 CASE Martin A., US; CHI Ellen, US;
 EDAVETAL Suzanne, US; EDWARDS Wil-
 son, US; NORQUAY Lisa, US; WALL Mark J.,
 US; ZHANG Rui, US; ZHENG Songmao, US
 (54) **Conjugate de peptidă ciclică tirozină-**
tirozină cuplată la o peptidă de fuziune
asemănătoare glucagonului 1 (GLP-1) și
utilizările acestora

- (21) **e 2021 0194 (13) A1**
 (51) **Int.Cl.:** *C07D 211/34* (2006.01.01)
C07D 211/02 (2006.01.01)
 (96) 19731448.7, 2019.05.29
 (87) WO 2019/232010, 2019.12.05
 (31) 201862679586P
 (32) 2018.06.01
 (33) US
 (71) THERAVANCE BIOPHARMA R&D IP, LLC, US
 (72) RAPTA Miroslav, US; FILIPOV Dimitar, US
 (54) **Procedeu de obținere a acidului 2-(1-(terț-**
butoxicarbonil)piperidin-4-il)benzoic
Process for preparing 2-(1-(tert-
butoxycarbonyl)piperidine-4-yl)benzoic acid
Способ получения 2-(1-(трет-буксокар-
бонил)пиперидин-4-ил)бензойной
кислоты

- (21) **e 2021 0195 (13) A1**
 (51) **Int.Cl.:** *C07K 14/47* (2006.01.01)
C07K 14/005 (2006.01.01)
C07K 14/19 (2006.01.01)
A61K 39/00 (2006.01.01)
 (96) 19732758.8, 2019.04.25
 (87) WO 2019/210055, 2019.10.31
 (31) 201862663083P; 201862692009P
 (32) 2018.04.26; 2018.06.29
 (33) US; US
 (71) AGENUS INC., US
 (72) FINDEIS Mark Arthur, US; MORIN Benjamin
 Maxime, US; JOSHI Bishnu, US
 (54) **Compoziții de peptide de legare a proteinei**
de șoc termic și procedee de utilizare a
acestora
Heat shock protein-binding peptide
compositions and methods of use thereof
Композиции пептидов, связывающих
белок теплового шока, и способы их
применения

- (21) e 2021 0196 (13) A1
 (51) **Int.Cl.:** C07D 471/10 (2006.01.01)
 A61K 31/444 (2006.01.01)
 A61K 31/4545 (2006.01.01)
 A61K 31/4745 (2006.01.01)
 A61K 31/502 (2006.01.01)
 A61P 35/00 (2006.01.01)
- (96) 19787882.0, 2019.04.17
 (87) WO 2019/201283, 2019.10.24
 (31) 201810359447; 201862665296P
 (32) 2018.04.20; 2018.05.01
 (33) CN; US
 (71) XRAD THERAPEUTICS, INC., US
 (72) FU Jianmin, CN; SUN Yue, CN; WU Guosheng, CN; LU Aijun, CN; ZHANG Shuang, CN; GOODNOW Robert, US; GILMER Tona, US; KASTAN Michael, US; KIRSCH David, US; WANG Yaode, CN
- (54) **Inhibitori duali ai ATM și ADN-PK pentru utilizare în terapia antitumorală**
Dual ATM and DNA-PK inhibitors for use in anti-tumor therapy
Двойные ингибиторы ATM и ДНК-ПК для использования в противоопухолевой терапии
-
- (21) e 2021 0197 (13) A1
 (51) **Int.Cl.:** A61K 31/422 (2006.01.01)
 A61P 35/00 (2006.01.01)
 C07D 263/48 (2006.01.01)
- (96) 19792116.6, 2019.04.24
 (87) WO 2019/209962, 2019.10.31
 (31) 201862662673P
 (32) 2018.04.25
 (33) US
 (71) YUMANITY THERAPEUTICS, INC., US
 (72) WRONA Iwona, US; TIVITMAHAISOON Parcharee, US; TARDIFF Daniel, US; PANDYA Bhaumik, US; OZBOYA Kerem, US; LUCAS Matthew, US; BOURDONNEC Bertrand Le, US
- (54) **Compuși și utilizările acestora**
Compounds and uses thereof
Соединения и их применения
-
- (21) e 2021 0198 (13) A1
 (51) **Int.Cl.:** C07K 16/28 (2006.01.01)
 C07K 16/18 (2006.01.01)
- (96) 19792354.3, 2019.04.24
- (87) WO 2019/209995, 2019.10.31
 (31) 201862662605P; 201862756494P
 (32) 2018.04.25; 2018.11.06
 (33) US; US
 (71) PROMETHEUS BIOSCIENCES, INC., US
 (72) WATKINS Jeffrey D., US; DICKERSON Cindy T., US; WATKINS J. Monty, US; MCNEELEY Patricia, US
- (54) **Anticorpi anti-TL1A optimizați**
Optimized anti-TL1A antibodies
Оптимизированные антитела против TL1A
-
- (21) e 2021 0199 (13) A1
 (51) **Int.Cl.:** A61K 31/4985 (2006.01.01)
 C07D 487/16 (2006.01.01)
- (96) 19793407.8, 2019.04.22
 (87) WO 2019/209667, 2019.10.31
 (31) 201862663377P; 201862664527P
 (32) 2018.04.27; 2018.04.30
 (33) US; US
 (71) MERCK SHARP & DOHME CORP., US
 (72) YU Tao, US; APGAR James M., US; WHITEHEAD Alan, US; ZHANG Yonglian, US; HU Zhiyong, US; SHURTLEFF Valerie W., US; MCCAULEY John A., US; RAHEEM Izzat T., US
- (54) **Compuși heterociclici triciclici utili în calitate de inhibitori ai integraziei HIV**
Tricyclic heterocycle compounds useful as HIV integrase inhibitors
Трициклические гетероциклические соединения, полезные в качестве ингибиторов интегразы ВИЧ
-
- (21) e 2021 0200 (13) A1
 (51) **Int.Cl.:** A61H 15/02 (2006.01.01)
 A61H 1/00 (2006.01.01)
 A61H 15/00 (2006.01.01)
 A61H 7/00 (2006.01.01)
- (96) 19793560.4, 2019.03.25
 (87) WO 2019/208935, 2019.10.31
 (31) 20180048419
 (32) 2018.04.26
 (33) KR
 (71) CERAGEM CO., LTD., KR
 (72) HAN Sang Cheol, KR; LEE Dong Myoung, KR; KIM Ki Sung, KR; KIM Sang Hee, KR

(54) **Dispozitiv de control al maseurului și procedeu asociat**
Control device for massager and method therefor
Устройство управления массажером и соответствующий способ

(54) **Metode de tratament al infecțiilor cu Coronaviridae**
Methods for treating Coronaviridae infections
Методы лечения инфекций Coronaviridae

(21) **e 2021 0201 (13) A1**

(51) **Int.Cl.:** **A61M 1/02** (2006.01.01)
A61M 1/14 (2006.01.01)
A61M 1/16 (2006.01.01)
A61M 1/18 (2006.01.01)
A61M 5/307 (2006.01.01)
A61M 5/315 (2006.01.01)
A61J 7/00 (2006.01.01)

(96) 20156766.6, 2016.10.28

(97) 3682915, 2020.07.22

(31) 201562248837P

(32) 2015.10.30

(33) US

(71) ACELRX PHARMACEUTICALS, INC., US

(72) DOMINGO Casidy, US; CHIU Edmond, US; BLACKWOOD Bradley, US

(54) **Dispozitiv și procedee de dozare a formelor medicamentoase pentru administrare orală prin membrana mucoasă**
Apparatus and methods for dispensing oral transmucosal dosage forms
Устройство и способы дозирования лекарственных форм для перорального введения через слизистую оболочку

(21) **e 2021 0203 (13) A1**

(51) **Int.Cl.:** **E21B 36/00** (2006.01.01)
E21B 43/26 (2006.01.01)

(96) 18783133.4, 2018.09.21

(87) WO 2019/211656, 2019.11.07

(31) 201815970604

(32) 2018.05.03

(33) US

(71) SAUDI ARABIAN OIL COMPANY, SA

(72) OTHMAN Haitham A., SA; BATARSEH Sameeh Issa, SA

(54) **Crearea fisurilor într-o formațiune cu ajutorul semnalelor electromagnetice**
Creating fractures in a formation using electromagnetic signals
Создание трещин в пласте с помощью электромагнитных сигналов

(21) **e 2021 0204 (13) A1**

(51) **Int.Cl.:** **C07K 14/62** (2006.01.01)
A61K 38/28 (2006.01.01)
A61K 47/60 (2017.01.01)

(96) 19211793.5, 2015.11.19

(97) 3660040, 2020.06.03

(31) 201462082857P; 201562242503P

(32) 2014.11.21; 2015.10.16

(33) US; US

(71) MERCK SHARP & DOHME CORP., US

(72) LIN Songnian, US; YAN Lin, US; HUO Pei, US; PISSARNITSKI Dmitri, US; FENG Danqing, US; NARGUND Ravi, US; ZHU Yuping, US; KEKEC Ahmet, US; MADSEN-DUGGAN Christina B., US; SHI Zhi-Cai, US; WU Zhicai, US; MU Yingjun, US

(54) **Agoniști parțiali ai receptorului de insulină**
Insulin receptor partial agonists
Частичные агонисты рецептора инсулина

(21) **e 2021 0202 (13) A1**

(51) **Int.Cl.:** **A61K 31/53** (2006.01.01)
A61K 31/664 (2006.01.01)
A61K 31/683 (2006.01.01)
A61K 31/675 (2006.01.01)
A61K 31/685 (2006.01.01)
A61P 31/12 (2006.01.01)

(96) 20201732.3, 2016.09.16

(97) 3785717, 2021.03.03

(31) 201562219302P; 201562239696P

(32) 2015.09.16; 2015.10.09

(33) US; US

(71) GILEAD SCIENCES, INC., US

(72) CLARKE Michael O'Neil Hanrahan, US; FENG Joy Yang, US; JORDAN Robert, US; MACKMAN Richard L., US; RAY Adrian S., US; SIEGEL Dustin, US

- (21) e 2021 0205 (13) A1
 (51) Int.Cl.: C07K 14/62 (2006.01.01)
 A61K 38/28 (2006.01.01)
 A61K 47/60 (2017.01.01)
 (96) 19211801.6, 2015.11.19
 (97) 3666792, 2020.06.17
 (31) 201462082857P; 201562242503P
 (32) 2014.11.21; 2015.10.16
 (33) US; US
 (71) MERCK SHARP & DOHME CORP., US
 (72) LIN Songnian, US; YAN Lin, US; HUO Pei, US;
 PISSARNITSKI Dmitri, US; FENG Danqing,
 US; NARGUND Ravi, US; ZHU Yuping, US;
 KEKEC Ahmet, US; MADSEN-DUGGAN
 Christina B., US; SHI Zhi-Cai, US; WU Zhicai,
 US; MU Yingjun, US
 (54) **Agoniști parțiali ai receptorului de insulină**
Insulin receptor partial agonists
Частичные агонисты рецептора инсулина

-
- (21) e 2021 0206 (13) A1
 (51) Int.Cl.: A61K 31/277 (2006.01.01)
 A61K 9/08 (2006.01.01)
 A61K 9/00 (2006.01.01)
 A61P 25/06 (2006.01.01)
 A61P 9/00 (2006.01.01)
 A61P 9/06 (2006.01.01)
 A61P 9/10 (2006.01.01)
 C07C 255/42 (2006.01.01)
 A61K 47/20 (2006.01.01)
 A61K 47/18 (2017.01.01)
 A61K 47/12 (2006.01.01)
 (96) 19218071.9, 2016.04.13
 (97) 3689344, 2020.08.05
 (31) 201562147427P
 (32) 2015.04.14
 (33) US
 (71) MILESTONE PHARMACEUTICALS INC., CA
 (72) MAGUIRE Martin P., US
 (54) **Săruri puternic solubile în apă ale blocato-**
rului canalelor de calciu fenilalchilamină cu
acțiune scurtă și utilizările acestora
Highly water-soluble salts of a short acting
phenylalkylamine calcium channel blocker
and uses thereof
Высоко растворимые в воде соли
блокатора кальциевых каналов фенилал-
киламина короткого действия и их
применения

- (21) e 2021 0207 (13) A1
 (51) Int.Cl.: C07D 413/14 (2006.01.01)
 C07D 413/04 (2006.01.01)
 C07D 417/04 (2006.01.01)
 C07D 417/14 (2006.01.01)
 A61P 25/00 (2006.01.01)
 A61K 31/438 (2006.01.01)
 C07D 401/04 (2006.01.01)
 C07D 471/04 (2006.01.01)
 C07D 471/08 (2006.01.01)
 C07D 487/04 (2006.01.01)
 C07D 513/04 (2006.01.01)
 A61K 31/439 (2006.01.01)
 A61K 31/444 (2006.01.01)
 A61K 31/501 (2006.01.01)
 A61K 31/506 (2006.01.01)
 (96) 19722488.4, 2019.04.29
 (87) WO 2019/212927, 2019.11.07
 (31) 201862665091P
 (32) 2018.05.01
 (33) US
 (71) MERCK SHARP & DOHME CORP., US
 (72) CROWLEY Brendan M., US; CAMPBELL Brian
 T., US; CHOBANIAN Harry R., US; FELLE
 James I., US; GUIADEEN Deodial G., US;
 GRESHOCK Thomas J., US; LEAVITT Ken-
 neth J., US; RADA Vanessa L., US; BELL Ian
 M., US
 (54) **Modulatori alosterici spiroperidinici ai**
receptorilor acetilcolinici nicotinic
Spiropiperidine allosteric modulators of
nicotinic acetylcholine receptors
Спиропиперидиновые аллостерические
модуляторы никотиновых ацетилхолино-
вых рецепторов

-
- (21) e 2021 0208 (13) A1
 (51) Int.Cl.: C09K 11/56 (2006.01.01)
 C09K 11/88 (2006.01.01)
 G01N 21/64 (2006.01.01)
 (96) 19723033.7, 2019.04.29
 (87) WO 2019/211246, 2019.11.07
 (31) 18170123
 (32) 2018.04.30
 (33) EP
 (71) INSTITUT PASTEUR DE DAKAR, SN;
 BERTHET François Xavier, ES
 (72) SALL Amadou Alpha, SN; BERTHET François
 Xavier, ES
 (54) **Tehnologie de nanocodificare pentru urmă-**
rirea informațiilor în probe lichide

Nano encoding technology for the tracking of information in liquid samples
Технология нано-кодирования для отслеживания информации в жидких образцах

-
- (21) **e 2021 0209 (13) A1**
 (51) **Int.Cl.:** *C07K 16/28* (2006.01.01)
A61P 35/00 (2006.01.01)
A61K 39/00 (2006.01.01)
C07K 16/46 (2006.01.01)
- (96) 19723054.3, 2019.05.03
 (87) WO 2019/211472, 2019.11.07
 (31) PA201800195; PA201800644
 (32) 2018.05.03; 2018.09.26
 (33) DK; DK
 (71) GENMAB B.V., NL
 (72) DE JONG Rob, NL; BEURSKENS Frank, NL; OOSTINDIE Simone, NL; LABRIJN Aran Frank, NL; STRUMANE Kristin, NL; SCHUURMAN Janine, NL; DE KREUK Bart-Jan, NL
- (54) **Combinatii de variante de anticorpi și utilizările acestora**
Antibody variant combinations and uses thereof
Комбинации вариантов антител и их применения
-

- (21) **e 2021 0210 (13) A1**
 (51) **Int.Cl.:** *C07D 403/12* (2006.01.01)
C07D 401/14 (2006.01.01)
C07D 405/14 (2006.01.01)
C07D 413/14 (2006.01.01)
C07D 401/12 (2006.01.01)
C07D 403/04 (2006.01.01)
C07D 417/12 (2006.01.01)
C07D 417/14 (2006.01.01)
C07D 451/02 (2006.01.01)
C07D 471/04 (2006.01.01)
C07D 471/08 (2006.01.01)
C07D 471/10 (2006.01.01)
C07D 487/04 (2006.01.01)
C07D 487/08 (2006.01.01)
C07D 487/10 (2006.01.01)
- (96) 19723272.1, 2019.04.29
 (87) WO 2019/212937, 2019.11.07
 (31) 201862664544P
 (32) 2018.04.30
 (33) US
 (71) RIBON THERAPEUTICS INC., US
 (72) VASBINDER Melissa Marie, US; SCHENKEL

Laurie B., US; SWINGER Kerren Kalai, US;
 KUNTZ Kevin Wayne, US

- (54) **Piridazinone în calitate de inhibitori ai PARP7**
Pyridazinones as PARP7 inhibitors
Пиридазиноны в качестве ингибиторов PARP7
-

- (21) **e 2021 0211 (13) A1**
 (51) **Int.Cl.:** *C07D 401/14* (2006.01.01)
C07D 405/14 (2006.01.01)
C07D 401/12 (2006.01.01)
C07D 403/14 (2006.01.01)
A61P 3/00 (2006.01.01)
A61P 9/00 (2006.01.01)
A61P 13/12 (2006.01.01)
C07D 239/545 (2006.01.01)
- (96) 19723581.5, 2019.04.30
 (87) WO 2019/213006, 2019.11.07
 (31) 201862665244P
 (32) 2018.05.01
 (33) US
 (71) AMGEN INC., US
 (72) PATTAROPONG Vatee, US; RAMSDEN Philip Dean, US
- (54) **Pirimidinone substituie în calitate de agoniști ai receptorului APJ**
Substituted pyrimidinones as agonists of the APJ receptor
Замещенные пиримидиноны в качестве агонистов рецептора APJ
-

- (21) **e 2021 0212 (13) A1**
 (51) **Int.Cl.:** *C07D 413/14* (2006.01.01)
C07D 413/12 (2006.01.01)
A61P 37/02 (2006.01.01)
A61P 29/00 (2006.01.01)
A61K 31/553 (2006.01.01)
- (96) 19724048.4, 2019.05.02
 (87) WO 2019/213447, 2019.11.07
 (31) 201862666462P
 (32) 2018.05.03
 (33) US
 (71) RIGEL PHARMACEUTICALS, INC., US
 (72) MASUDA Esteban, US; SHAW Simon, US; TAYLOR Vanessa, US; BHAMIDIPATI Somasekhar, US
- (54) **Compuși inhibitori ai RIP1 și procedee de obținere și utilizare a acestora**

RIP1 inhibitory compounds and methods for making and using the same
Соединения-ингибиторы RIP1 и способы их получения и применения

-
- (21) **e 2021 0213 (13) A1**
 (51) **Int.Cl.:** *C07K 16/28* (2006.01.01)
A61K 39/395 (2006.01.01)
 (96) 19724307.4, 2019.04.30
 (87) WO 2019/213043, 2019.11.07
 (31) 201862665045P
 (32) 2018.05.01
 (33) US
 (71) AMGEN INC., US
 (72) CROWELL Christopher Kenyon, US; WU Jian, US; NAGI Athena Denise, US; KITCHEN Neil Anthony, US; GILLESPIE Alison Jean, US; PETROVAN Simina Crina, US; BRANDENSTEIN Michael Charles, US
 (54) **Anticorpi cu profiluri modulate ale glicanilor**
Antibodies with modulated glycan profiles
Антитела с модулированными профилями гликанов
-

- (21) **e 2021 0214 (13) A1**
 (51) **Int.Cl.:** *C07D 413/14* (2006.01.01)
C07D 413/12 (2006.01.01)
A61P 37/02 (2006.01.01)
A61P 29/00 (2006.01.01)
A61K 31/553 (2006.01.01)
 (96) 19724662.2, 2019.05.02
 (87) WO 2019/213445, 2019.11.07
 (31) 201862666452P
 (32) 2018.05.03
 (33) US
 (71) RIGEL PHARMACEUTICALS, INC., US
 (72) DARWISH Ihab, US; YU Jiabin, US; CHEN Yan, US; MASUDA Esteban, US; TAYLOR Vanessa, US
 (54) **Compuși inhibitori ai RIP1 și procedee de obținere și utilizare a acestora**
RIP1 inhibitory compounds and methods for making and using the same
Соединения-ингибиторы RIP1 и способы их получения и применения
-

- (21) **e 2021 0215 (13) A1**
 (51) **Int.Cl.:** *C07D 471/14* (2006.01.01)
A61P 35/00 (2006.01.01)
A61K 31/519 (2006.01.01)
 (96) 19724670.5, 2019.05.03
 (87) WO 2019/213506, 2019.11.07
 (31) 201862667040P
 (32) 2018.05.04
 (33) US
 (71) INCYTE CORPORATION, US
 (72) JIA Zhongjiang, US; ZHOU Jiacheng, US; LI Qun, US
 (54) **Săruri ale unui inhibitor al FGFR**
Salts of an FGFR inhibitor
Соли ингибитора FGFR
-

- (21) **e 2021 0216 (13) A1**
 (51) **Int.Cl.:** *C07D 471/14* (2006.01.01)
A61K 31/519 (2006.01.01)
A61P 35/00 (2006.01.01)
 (96) 19724676.2, 2019.05.03
 (87) WO 2019/213544, 2019.11.07
 (31) 201862667166P; 201962815539P
 (32) 2018.05.04; 2019.03.08
 (33) US; US
 (71) INCYTE CORPORATION, US
 (72) BURN Timothy C., US; LIU Phillip C., US; FRIETZE William, US; JIA Zhongjiang, US; TAO Ming, US; WANG Dengjin, US; ZHOU Jiacheng, US; LI Qun, US
 (54) **Forme solide ale inhibitorului FGFR și procedee de obținere a acestora**
Solid forms of an FGFR inhibitor and processes for preparing the same
Твердые формы ингибитора FGFR и способы их получения
-

- (21) **e 2021 0217 (13) A1**
 (51) **Int.Cl.:** *A61K 9/12* (2006.01.01)
A61K 9/51 (2006.01.01)
A61K 31/454 (2006.01.01)
 (96) 19724894.1, 2019.05.03
 (87) WO 2019/211624, 2019.11.07
 (31) 201807286
 (32) 2018.05.03
 (33) GB
 (71) INIM PHARMA AB, SE

- (72) DALSGAARD Carl-Johan, SE; FEILER Adam, SE; ZHOU Chunfang, SE; PASZKIEWICZ Paulina, SE; XIA Xin, SE
- (54) **Tratament nou al bolilor pulmonare interstițiale**
New treatment of interstitial lung diseases
Новое лечение интерстициальных заболеваний легких

- (54) **Compoziție cu doză fixă de paracetamol:amitriptilină și metodă de tratament al durerii mixte cauzate de cancer**
Fixed dose composition of paracetamol: amitriptyline and method for the treatment of mixed cancer pain
Композиция с фиксированной дозой парацетамола:амитриптилина и метод лечения смешанной боли, вызванной раком

- (21) **e 2021 0218 (13) A1**
- (51) **Int.Cl.: A61P 35/00 (2006.01.01)**
A61K 39/00 (2006.01.01)
A61K 35/17 (2015.01.01)
- (96) 19727541.5, 2019.04.30
- (87) WO 2019/213184, 2019.11.07
- (31) 201862666653P
- (32) 2018.05.03
- (33) US
- (71) JUNO THERAPEUTICS, INC., US
- (72) FRANKEL Stanley R., US; HASSKARL Jens, CH; DUBOVSKY Jason A., US
- (54) **Terapie combinată cu celule T de receptor antigenic chimeric (CAR) și un inhibitor al kinazei**
Combination therapy of a chimeric antigen receptor (CAR) T cell therapy and a kinase inhibitor
Комбинированная терапия Т-клетками химерного антигенного рецептора (CAR) и ингибитором киназы

- (21) **e 2021 0220 (13) A1**
- (51) **Int.Cl.: A61P 3/00 (2006.01.01)**
C07K 16/28 (2006.01.01)
- (96) 19742647.1, 2019.04.29
- (87) WO 2019/211665, 2019.11.07
- (31) 201862664882P
- (32) 2018.04.30
- (33) US
- (71) TAKEDA PHARMACEUTICAL COMPANY LIMITED, JP
- (72) BANERJEE Antara, US; FANJUL Andrea, US; HOEY Robert J., US; SACHEN Kacey, US; SUSLOV Nikolai, US
- (54) **Proteine care leagă receptorul cannabinoid tip 1 (CB1) și utilizările acestora**
Cannabinoid receptor type 1 (CB1) binding proteins and uses thereof
Белки, связывающие каннабиноидный рецептор типа 1 (CB1), и их применения

- (21) **e 2021 0219 (13) A1**
- (51) **Int.Cl.: A61K 31/137 (2006.01.01)**
A61K 31/167 (2006.01.01)
- (96) 19727583.7, 2019.05.03
- (87) WO 2019/210889, 2019.11.07
- (31) 20180037
- (32) 2018.05.03
- (33) CU
- (71) CENTRO DE INVESTIGACIÓN Y DESARROLLO DE MEDICAMENTOS (CIDEM), CU
- (72) GARRIDO SUÁREZ Bárbara Beatriz, CU; BELLMA MENÉNDEZ Addis, CU; GONZÁLEZ CORTEZÓN Ania, CU; DE LA PAZ MARTÍN-VIAÑA Nilia, CU; BÁRZAGA FERNÁNDEZ Pedro Gilberto, CU; PERDOMO MORALES Rolando, CU; PADRÓN YAQUIS Alejandro Saúl, CU

- (21) **e 2021 0221 (13) A1**
- (51) **Int.Cl.: E05B 19/18 (2006.01.01)**
E05B 63/00 (2006.01.01)
- (96) 19795904.2, 2019.04.15
- (87) WO 2019/212383, 2019.11.07
- (31) 2018116428
- (32) 2018.05.03
- (33) RU
- (71)(72) SALIMOV Ildar Ibragimovich, RU
- (54) **Cheie cu clichet și lamă schimbabilă, lacăt și procedeu de funcționare a acestora (variante)**
Key having a catch and a replaceable blade, lock, and operating method thereof (variants)
Ключ с защелкой и сменным лезвием, замок и способ их работы (варианты)

- (21) e 2021 0222 (13) A1
- (51) Int.Cl.: H01L 31/05 (2014.01.01)
H01L 31/0224 (2006.01.01)
H01L 31/042 (2014.01.01)
H01L 31/068 (2012.01.01)
- (96) 19883328.7, 2019.08.23
- (87) WO 2020/237854, 2020.12.03
- (31) 201910454083; 201920785516U
- (32) 2019.05.28; 2019.05.28
- (33) CN; CN
- (71) ZHEJIANG JINKO SOLAR CO., LTD., CN
- (72) WANG Juan, CN; GUO Zhiqiu, CN; SUN Changzhen, CN; JIN Hao, CN
- (54) **Matrice de celule fotovoltaice și ansamblu fotovoltaic**
Photovoltaic cell array and photovoltaic assembly
Матрица фотоэлектрических элементов и фотоэлектрический узел
-
- (21) e 2021 0223 (13) A1
- (51) Int.Cl.: A61K 47/14 (2017.01.01)
A61K 9/48 (2006.01.01)
- (96) 20163569.5, 2016.02.05
- (97) 3689380, 2020.08.05
- (31) 15382042
- (32) 2015.02.06
- (33) EP
- (71) FAES FARMA, S.A., ES
- (72) SUÑÉ NEGRE Josep María, ES; ORTEGA AZPITARTE Ignacio, ES; DEL ARENAL BARRIOS Pepa, ES; HERNÁNDEZ HERRERO Gonzalo, ES
- (54) **Capsule moi de calcifediol**
Calcifediol soft capsules
Мягкие капсулы кальцифедиола
-

FF4A Brevete de invenție acordate / Granted patents for invention / Предоставленные патенты на изобретения

Orice persoană interesată are dreptul să ceară revocarea în tot sau în parte a hotărârii de acordare a brevetului în termen de 6 luni de la data publicării mențiunii privind acordarea brevetului. Opoziția se face în scris și motivat la AGEPI, în baza motivelor prevăzute de art. 57 alin. (2) din Legea nr. 50/2008 privind protecția invențiilor.

Any person shall be entitled to request a full or partial revocation of any decision to grant a patent within 6 months as from the date of publication of the mention of the grant of the patent. The opposition shall be reasoned and filed in writing with AGEPI according to the provisions of Article 57(2) of the Law No. 50/2008 on the Protection of Inventions.

Любое лицо вправе подать в AGEPI мотивированное возражение о полном или частичном аннулировании решения о предоставлении патента в течение 6 месяцев с даты публикации сведений о предоставлении патента. Возражение подается в письменной форме на основании мотивов, предусмотренных в части (2) ст. 57 Закона № 50/2008 об охране изобретений.

(11) 4749 (13) B1

(51) Int. Cl.: A61K 31/30 (2006.01)
A61K 31/175 (2006.01)
A61K 31/60 (2006.01)
A61P 39/06 (2006.01)
C07F 1/08 (2006.01)
C07C 337/08 (2006.01)
C07C 47/56 (2006.01)

(21) a 2019 0097

(22) 2019.12.19

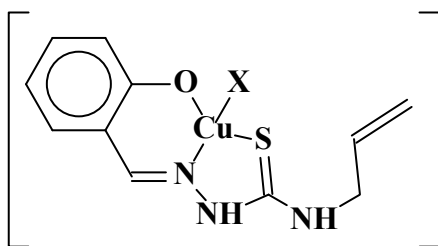
(71)(73) UNIVERSITATEA DE STAT DIN MOLDOVA, MD

(72) GULEA Aurelian, MD; GUDUMAC Valentin, MD; ISTRATI Dorin, MD; GRAUR Vasilii, MD; ŢAPCOV Victor, MD; PANTEA Valeriana, MD; ANDRONACHE Lilia, MD; ŞVEŢ Inna, MD

(54) **Utilizarea compușilor coordinativi ai săru- rilor de cupru(II) cu 2-(2-hidroxibenziliden)- N-(prop-2-en-1-il)-hidrazincarbotioamida în calitate de inhibitori ai radicalilor superoxizi**

(57) Invenția se referă la medicină, și anume la utilizarea compușilor coordinativi de cupru biologic activi din clasa tiosemicarbazonaților metalelor de tranziție. Acești complecși pot găsi aplicare în medicină în calitate de prepara- te care inhibă radicalii superoxizi, prevenind astfel multiple acțiuni nocive asupra organismului.

Esența invenției constă în utilizarea în calitate de inhibitori sintetici ai radicalilor superoxizi a cloro-2-{{2-(prop-2-en-1-ilcarbamotioil)hidra- ziniliden]metil}fenolatocupru, bromo-2-{{2-(prop-2-en-1-ilcarbamotioil)hidraziniliden] metil}fenolatocupru și nitrato-2-{{2-(prop-2-en-1-ilcarbamotioil)hidraziniliden]metil}fenolatu- cru, cu formula generală:



I - III

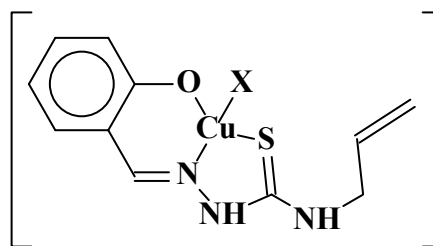
 $X = Cl^- (I), Br^- (II), NO_3^- (III)$

Compușii sus-menționați extind arsenalul de inhibitori ai radicalilor superoxizi cu activitate biologică înaltă.

Revendicări: 1

*
* *(54) **Use of coordination compounds of copper(II) salts with 2-(2-hydroxybenzylidene)-N-(prop-2-en-1-yl)-hydrazinecarbothioamide as inhibitors of superoxide radicals**

(57) The invention relates to medicine, namely to the use of biologically active copper coordination compounds from the class of transition metal thiosemicarbazones. These complexes can find application in medicine as drugs that inhibit superoxide radicals, thus preventing multiple harmful effects on the body. Summary of the invention consists in the use as synthetic inhibitors of superoxide radicals of chloro-2-{{2-(prop-2-en-1-ylcarbamothioyl) hydrazinylidene]methyl}phenolatocopper, bromo-2-{{2-(prop-2-en-1-ylcarbamothioyl) hydrazinylidene]methyl}phenolatocopper and nitrato-2-{{2-(prop-2-en-1-ylcarbamothioyl) hydrazinylidene]methyl}phenolatocopper, of the general formula:



I - III

 $X = Cl^- (I), Br^- (II), NO_3^- (III)$

The said compounds expand the arsenal of inhibitors of superoxide radicals with high biological activity.

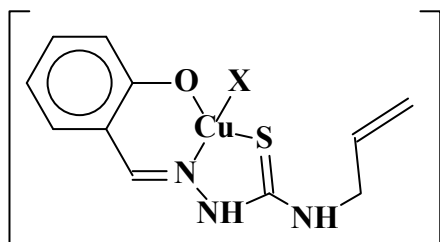
Claims: 1

*
* *(54) **Применение координационных соединений солей меди(II) с 2-(2-гидроксибензилиден)-N-(проп-2-ен-1-ил)-гидразинкарботиоамидом в качестве ингибиторов супероксидных радикалов**

(57) Изобретение относится к медицине, а именно к применению биологически активных координационных соединений меди класса тиосемикарбазонатов переходных металлов. Эти комплексы могут найти применение в медицине в качестве препаратов которые ингибируют супероксидные радикалы, предотвращая таким образом множественные вредные воздействия на организм.

Сущность изобретения заключается в применении в качестве синтетических ингибиторов супероксидных радикалов хлоро-2-{{2-(проп-2-ен-1-илкарбамотиоил) гидразинилден]метил}фенолятомеди, bromo-2-{{2-(проп-2-ен-1-илкарбамотиоил) гидразинилден]метил} фенолятомеди и нитрато-2-{{2-(проп-2-ен-1-илкарбамотиоил) гидра-

зинилиден]метил}фенолятомеди, общей формулы:



I - III

X = Cl⁻ (I), Br⁻ (II), NO₃⁻ (III)

Вышеупомянутые соединения расширяют арсенал ингибиторов супероксидных радикалов с высокой биологической активностью.

П. формулы: 1

(11) 4750 (13) B1

(51) Int. Cl.: C02F 11/00 (2006.01)
C02F 11/06 (2006.01)
C02F 11/148 (2019.01)
C02F 1/72 (2006.01)
C02F 1/58 (2006.01)
A61L 11/00 (2006.01)
A61L 101/28 (2006.01)
A61L 101/22 (2006.01)
A61L 101/34 (2006.01)
A61L 101/56 (2006.01)

(21) a 2020 0014

(22) 2020.02.18

(71)(73) COVALIOV Victor, MD

(72) COVALIOV Victor, MD; SACHEVICI Veaceslav, UA; COVALIOVA Olga, MD; RUSNAC Arcadii, MD; POLESHCHUK Georgiy, MD

(54) **Procedeu de deodorizare a deșeurilor organice fermentate**

(57) Invenția se referă la procesele de epurare a apelor uzate municipale și poate fi aplicată pentru tratarea deșeurilor organice provenite din fermentarea anaerobă a apelor uzate, precum și pentru deodorizarea deșeurilor agricole și animaliere și altor deșeuri cu miros urât.

Procedeu de deodorizare a deșeurilor organice fermentate include tratarea deșeurilor organice fermentate cu umiditatea de cel puțin 35% cu 50-100 g/m³ de 2,4-dinitrofenol, 70-150 g/m³ de sulfat de fier FeSO₄·7H₂O și 580-1200 ml/m³ de peroxid de hidrogen de 35%, amestecarea, expoziția amestecului obținut timp de 5-10 ore, adăugarea a 100-120 ml/m³ de decoct ce conține fitoinhibitori naturali ai fermentării, obținut din pulbere de frunze de tutun și/sau coajă de ceapă, și/sau coajă și frunze de

nuci și deshidratarea deșeurilor deodorizate până la umiditatea de 15-20%.

Revendicări: 3

(54) **Process for deodorization of fermented organic waste**

(57) The invention relates to processes for treating municipal wastewaters and can be used for treating organic waste resulted from anaerobic fermentation of wastewaters, as well as for deodorizing foul-smelling agricultural, livestock and other waste.

The process for deodorization of fermented organic waste comprises treating fermented organic waste with a humidity of at least 35% with 50-100 g/m³ of 2,4-dinitrophenol, 70-150 g/m³ of iron sulfate FeSO₄·7H₂O and 580-1200 mL/m³ of 35% hydrogen peroxide, stirring, exposing the resulting mixture for 5-10 hours, adding 100-120 mL/m³ of a decoction containing natural phytoinhibitors of fermentation, obtained from powder of tobacco leaves and/or onion skin, and/or walnut peel and leaves, and dehydrating the deodorized waste to a humidity of 15-20%.

Claims: 3

(54) **Способ дезодорирования сброженных органических отходов**

(57) Изобретение относится к процессам обработки муниципальных сточных вод, и может быть применено для обработки органических отходов, образуемых после анаэробного сбраживания сточных вод, а также для дезодорирования дурнопахнущих сельскохозяйственных, животноводческих и других отходов.

Способ дезодорирования сброженных органических отходов включает обработку сброженных органических отходов с влажностью не менее 35% 50-100 г/м³ 2,4-динитрофенола, 70-150 г/м³ сульфата железа FeSO₄·7H₂O, 580-1200 мл/м³ 35%-ного пероксида водорода, перемешивание, экспозицию полученной смеси в течение 5-10 часов, добавление 100-120 мл/м³ отвара, содержащего природные фитонингибиторы брожения, полученного из порошка табачных листьев и/или луковой шелухи, и/или кожуры и листьев грецкого ореха, и обезвоживание дезодорированных отходов до влажности 15-20%.

П. формулы: 3

**FF9Y Brevete de invenție
de scurtă durată acordate /
Granted short-term patents for invention /
Предоставленные краткосрочные патенты
на изобретения**

Orice persoana interesată are dreptul se cere revocarea în tot sau în parte a hotărârii de acordare a brevetului în termen de 6 luni de la data publicării mențiunii privind acordarea brevetului. Opoziția se face în scris și motivat la AGEPI, în baza motivelor prevăzute de art. 57 alin. (2) din Legea nr. 50/2008 privind protecția invențiilor.

Odată cu publicarea mențiunii privind acordarea brevetului de invenție de scurtă durată documentele cererii sunt expuse în biblioteca AGEPI, accesibile publicului, și pot fi consultate direct sau se pot comanda copii, contra cost.

Any person is in right to request a full or partial revocation of any decision to grant a patent within 6 months as from the date of publication of the mention of granting the patent. The opposition shall be reasoned and filed in writing with AGEPI according to the provisions of Art. 57(2) of the Law No. 50/2008 on the Protection of Inventions.

At the same time with the publication of the mention of the decision to grant a short-term patent for invention, the application documents, are exposed in the AGEPI library, available to the public, and can be consulted directly or copies may be ordered for payment of an additional fee.

Любое лицо вправе подать в AGEPI мотивированное возражение о полном или частичном аннулировании решения о предоставлении патента в течение 6 месяцев с даты публикации сведений о предоставлении патента. Возражение подается в письменной форме на основании положений, предусмотренных в части (2) ст. 57 Закона № 50/2008 об охране изобретений.

Одновременно с публикацией сведений о предоставлении краткосрочного патента на изобретение производится выкладка документов заявки в библиотеке AGEPI, общедоступных для ознакомления, а за дополнительную плату могут быть заказаны их копии.

- (11) **1509** (13) Y
 (51) **Int. Cl.: A23L 33/21** (2016.01)
A23L 33/22 (2016.01)
A23L 25/00 (2016.01)
A23L 29/238 (2016.01)
A23L 33/125 (2016.01)
A23J 1/14 (2006.01)
C08B 37/14 (2006.01)
A23J 1/14 (2006.01)
A61K 36/55 (2006.01)

(21) s 2020 0117

(22) 2020.09.23

(71)(73) UNIVERSITATEA TEHNICĂ A MOLDOVEI,
 MD

(72) BAERLE Alexei, MD; TATAROV Pavel, MD;
 SANDU Iuliana, MD; STURZA Rodica, MD;
 MACARI Artur, MD

(54) **Procedeu de obținere a fibrelor alimentare
 din șrot de semințe de in**

(57) Invenția se referă la industria alimentară, în
 special la obținerea fibrelor alimentare biologic
 active din șrot de semințe de in *Linum
 usitatissimum* L.

Conform invenției, procedeul de obținere a fi-
 brelor alimentare din șrot de semințe de in in-
 clude umețarea șrotului cu soluție
 hidroetanolică, presarea și eliminarea fazei li-
 chide, tratarea șrotului obținut cu apă demine-
 ralizată fierbinte, separarea prin presare a fa-
 zei lichide de faza solidă ce conține fibre ali-
 mentare insolubile, deshidratarea fazei lichide
 cu obținerea fibrelor alimentare ce conțin poli-
 zaharide hidrosolubile în formă de fibre sau
 pulbere.

Revendicări: 1

*
 * *

(54) **Process for producing dietary fibers from
 linseed cake**

(57) The invention relates to the food industry,
 namely to the production of biologically active
 dietary fibers from *Linum usitatissimum* L. lin-
 seed cake.

According to the invention, the process for
 producing dietary fibers from linseed cake
 comprises wetting the cake with water-ethanol
 solution, pressing and removing the aqueous
 phase, treating the obtained cake with demin-
 eralized hot water, separating the liquid
 phase from the solid phase containing dietary
 insoluble fibers by pressing, dehydrating the
 liquid phase to obtain dietary fibers containing
 water-soluble polysaccharides in the form of
 fibers or powder.

Claims: 1

*
 * *

(54) **Способ получения пищевых волокон из
 жмыха семян льна**

(57) Изобретение относится к пищевой про-
 мышленности, а именно к получению био-
 логически активных пищевых волокон из
 жмыха семян льна *Linum usitatissimum* L.
 Согласно изобретению, способ получения
 пищевых волокон из жмыха семян льна
 включает смачивание жмыха водно-
 этанольным раствором, прессование и
 удаление водной фазы, обработку полу-
 ченного шрота деминерализованной горя-
 чей водой, отделение прессованием жид-
 кой фазы от твердой фазы, содержащей
 пищевые нерастворимые волокна, обезво-
 живание жидкой фазы с получением пище-
 вых волокон, содержащих водораствори-
 мые полисахариды в виде волокон или по-
 рошка.

П. формулы: 1

(11) **1510** (13) Y

(51) **Int. Cl.: A61F 9/007** (2006.01)

(21) s 2020 0030

(22) 2020.03.16

(71)(73) UNIVERSITATEA DE STAT DE MEDICINĂ
 ȘI FARMACIE „NICOLAE TESTEMIȚANU”
 DIN REPUBLICA MOLDOVA, MD

(72) BENDELIC Eugeniu, MD; ALSALIEM
 Sulaiman, MD

(74) COȘNEANU Elena

(54) **Dispozitiv cu capăt oblic pentru implanta-
 rea șuntului antiglaucomatos**

(57) Invenția se referă la tehnica medicală, în spe-
 cial la un dispozitiv cu capăt oblic pentru im-
 plantarea șuntului antiglaucomatos, și poate fi
 utilizată în microchirurgia oftalmologică pentru
 tratamentul chirurgical al pacienților cu glau-
 com.

Esența invenției constă în aceea că dispoziti-
 vul conține un mecanism pentru inserarea
 șuntului și un fixator, care sunt executate din
 fotopolimer medicinal; mecanismul conține un
 mâner cilindric, fixat rigid cu un capăt lucrător
 în formă de prismă hexagonală, dintr-o parte
 laterală a căruia este executată o scobitură
 circulară cu prelungire pe partea frontală a
 capătului lucrător prin intermediul unei cane-
 luri cu adâncimea de 0,7 mm, iar partea late-
 rală menționată este executată teșită sub un
 unghi de 45°; mânerul este executat cu o teși-
 tură cu prelungire pe partea laterală a capātu-
 lui lucrător, pe care este executată scobitura;

fixatorul este executat în formă de tub, care cuprinde mânerul cilindric, suprafața interioară a căruia fiind congruentă cu suprafața exterioară a mânerului cilindric, cu posibilitatea glisării pe el, iar pe suprafața exterioară a fixatorului sunt executate creștături, totodată tubul fixatorului este dotat cu un capac pentru acoperirea părții laterale a capătului lucrător, pe care este executată scobitura.

Revendicări: 1

Figuri: 1

*
* *

(54) **Device with beveled end for implantation of antiglaucoma shunt**

(57) The invention relates to medical equipment, in particular to a device with beveled end for implantation of antiglaucoma shunt, and can be used in ophthalmic microsurgery for surgical treatment of patients with glaucoma.

Summary of the invention consists in that the device comprises a shunt inserting mechanism and a fixator, which are made of medical photopolymer; the mechanism contains a cylindrical handle, rigidly fixed to the working end in the form of a hexagonal prism, on one of the lateral sides of which is made an annular cutout with a continuation on the end side of the working end by means of a groove with a depth of 0.7 mm, and the said end side is made beveled at an angle of 45°; the handle is made with a bevel with a continuation on the lateral side of the working end, on which the cutout is made; the fixator is made in the form of a tube, embracing the cylindrical handle, the inner surface of which is congruent with the outer surface of the cylindrical handle, with the possibility of sliding along it, and on the outer surface of the tube are made notches, at the same time the tube of the fixator is equipped with a cover for covering the lateral side of the working end, on which the cutout is made.

Claims: 1

Fig.: 1

*
* *

(54) **Устройство со скошенным концом для имплантации антиглаукоматозного шунта**

(57) Изобретение относится к медицинской технике, в частности к устройству со ско-

шенным концом для имплантации антиглаукоматозного шунта, и может быть использовано в офтальмологической микрохирургии для хирургического лечения больных глаукомой.

Сущность изобретения состоит в том, что устройство содержит механизм для введения шунта и фиксатор, которые выполнены из медицинского фотополимера; механизм содержит цилиндрическую ручку, жестко закрепленную к рабочему концу в форме шестиугольной призмы, с одной из боковых сторон которого выполнен кольцевой вырез с продолжением на торцевой стороне рабочего конца посредством канавки глубиной 0,7 мм, а упомянутая боковая сторона выполнена скошенной под углом 45°; ручка выполнена со скосом с продолжением на боковой стороне рабочего конца, на которой выполнен вырез; фиксатор выполнен в виде трубки, охватывающей цилиндрическую ручку, внутренняя поверхность которой конгруэнтна с внешней поверхностью цилиндрической ручки, с возможностью скольжения по ней, а на внешней поверхности трубки выполнены насечки, при этом трубка фиксатора снабжена крышкой для прикрытия боковой стороны рабочего конца, на которой выполнен вырез.

П. формулы: 1

Фиг.: 1

(11) 1511 (13) Y

(51) Int. Cl.: A61K 35/16 (2006.01)
A61L 24/04 (2006.01)

(21) s 2020 0146

(22) 2020.11.23

(71)(72)(73) ANGHELICI Gheorghe, MD

(54) **Metodă de hemostază endoscopică a hemoragiilor variceale în ciroza hepatică**

(57) Invenția se referă la medicină, în special la hemostaza endoscopică a hemoragiilor variceale esofago-gastrice în ciroza hepatică decompensată.

Esența invenției constă în aceea că endoscopic concomitent se injectează în lumenul varicelui două componente ale unui adeziv fibrinic, și anume: primul component, care include o soluție de fibrinogen, și al doilea component, care include un amestec de soluții de trombină cu gelatină polisuccinilată, aprotinină

și clorură de Ca⁺², în următorul raport al componentelor, la 1 ml:

fibrinogen (mg)	15...45
trombină (UI)	25...100
gelatină	120...360
polisuccinilată (mg)	
aprotinină (KIU)	250...1000
clorură de Ca ⁺² (μmol)	15...30.

Revendicări: 1

*
* *

(54) **Method for endoscopic hemostasis of variceal hemorrhages in liver cirrhosis**

(57) The invention relates to medicine, in particular to endoscopic hemostasis of variceal esophago-gastric hemorrhages in decompensated liver cirrhosis.

Summary of the invention consists in that endoscopically is simultaneously injected into the lumen of the varicose vein two components of a fibrin adhesive, namely the first component, including a fibrinogen solution, and the second component, including a mixture of thrombin with polysuccinated gelatin, aprotinin and Ca⁺² chloride solutions, in the following ratio of components, per 1 mL:

fibrinogen (mg)	15...45
thrombin (IU)	25...100
polysuccinated gelatin (mg)	120...360
aprotinin (KIU)	250...1000
Ca ⁺² chloride (μmol)	15...30.

Claims: 1

*
* *

(54) **Метод эндоскопического гемостаза варикозных кровотечений при циррозе печени**

(57) Изобретение относится к медицине, в частности к эндоскопическому гемостазу варикозных пищевода-желудочных кровотечений при декомпенсированном циррозе печени.

Сущность изобретения состоит в том, что эндоскопически одновременно вводят в просвет варикозно расширенной вены два компонента фибринового клея, а именно первый компонент, включающий раствор фибриногена, и второй компонент, включающий смесь растворов тромбина с полисукцинированным желатином, аprotинина и хлорида Ca⁺², при следующем соотношении компонентов, на 1 мл:

фибриноген (мг)	15...45
тромбин (ЕД)	25...100
полисукцинированный желатин (мг)	120...360
апротинин (АКЕ)	250...1000
хлорид Ca ⁺² (мкмоль)	15...30.

П. формулы: 1

**FG9A Publicarea traducerii fascicolului de
brevet european validat în Republica Moldova/
Publication of the translation of the European
patent specification validated
in the Republic of Moldova/
Публикация перевода описания
изобретения к европейскому патенту,
валидированному в Республике Молдова**

B revetul european validat conferă aceleași drepturi ca și cele conferite de un brevet, în conformitate cu Legea nr. 50/2008 privind protecția invențiilor, de la data publicării de către OEB a mențiunii privind eliberarea brevetului.

A validated European patent shall confer as from the date of publication of the mention of the issuance of the patent by the EPO the same rights as would be conferred by a patent in accordance with the Law No. 50/2008 on the Protection of Inventions.

B валидированный европейский патент предоставляет те же права, что и патент в соответствии с Законом № 50/2008 об охране изобретений, с даты публикации ЕПВ сведений о выдаче патента.

- (11) **MD/EP 3226842** (13) T2
 (51) **Int.Cl.:** **A61K 9/14** (2006.01.01)
 A61K 9/20 (2006.01.01)
 A61P 13/08 (2006.01.01)
 A61P 35/00 (2006.01.01)
 A61P 35/04 (2006.01.01)
- (21) e 2017 0153
 (96) 15817642.0, 2015.12.03
 (97) 3226842, 2017.10.11
 (80) EPB nr. 48/2020, 2020.11.25
 (87) WO 2016/090101, 2016.06.09
 (31) 14196591
 (32) 2014.12.05
 (33) EP
- (71)(73) ARAGON PHARMACEUTICALS, INC., US
 (72) VERRECK Geert, BE
 (74) CORCODEL Angela
- (54) **Compoziții anticancer**
Anticancer compositions
Противораковые композиции
- (57) Prezenta invenție se referă la formulări farmaceutice de ARN-509, care pot fi administrate unui mamifer, în special un om, care suferă de o boală sau afecțiune legată de receptorul androgen (AR), în special cancer, mai ales cancer de prostată, inclusiv dar nu se limitează la cancer de prostată rezistent la castrare, cancer de prostată rezistent la castrare metastatică, cancer de prostată rezistent la castrare metastatică fără chimioterapie, cancer de prostată sensibil la hormoni recidivat biochimic sau cancer de prostată rezistent la castrare non-metastatică. Într-un aspect, aceste formulări cuprind o dispersie solidă de ARN-509 și un copolimer poli (met) acrilat. Într-un aspect, dispersia solidă a ARN-509 și a unui copolimer poli (met) acrilat este obținută, în particular se obține, prin extrudarea prin topire a unui amestec cuprinzând ARN-509 și un copolimer poli (met) acrilat și măcinând opțional amestecul topit-extrudat menționat. Într-un aspect, dispersia solidă a ARN-509 și a unui copolimer poli (met) acrilat este obținută, în particular se obține prin uscarea prin pulverizare a unui amestec cuprinzând ARN-509 și un copolimer poli (met) acrilat într-un solvent adecvat.

Revendicări: 28
 Figuri: 3

*
 * *

- (57) The present invention concerns pharmaceutical formulations of ARN-509, which can be administered to a mammal, in particular a human, suffering from an androgen receptor (AR)-related disease or condition, in particular cancer, more in particular prostate cancer, including but not limited to castration-resistant prostate cancer, metastatic castration resistant prostate cancer, chemotherapy-naive metastatic castration resistant prostate cancer, biochemically relapsed hormone sensitive prostate cancer, or high-risk, non-metastatic castration-resistant prostate cancer. In one aspect, these formulations comprise a solid dispersion of ARN-509 and a poly(meth)acrylate copolymer. In one aspect, the solid dispersion of ARN-509 and a poly(meth)acrylate copolymer is obtainable, in particular is obtained, by melt-extruding a mixture comprising ARN-509 and a poly(meth)acrylate copolymer and optionally subsequently milling said melt-extruded mixture. In one aspect, the solid dispersion of ARN-509 and a poly(meth)acrylate copolymer is obtainable, in particular is obtained, by spray drying a mixture comprising ARN-509 and a poly(meth)acrylate copolymer in a suitable solvent.

Claims: 28
 Fig.: 3

-
- (11) **MD/EP 3262046** (13) T2
 (51) **Int.Cl.:** **C07D 487/04** (2006.01.01)
 A61K 31/519 (2006.01.01)
 A61P 35/00 (2006.01.01)
- (21) e 2018 0031
 (96) 16718921.6, 2016.02.26
 (97) 3262046, 2018.01.03
 (80) EPB nr. 45/2020, 2020.11.04
 (87) WO 2016/138363, 2016.09.01
 (31) 201562121697P
 (32) 2015.02.27
 (33) US
- (71)(73) INCYTE CORPORATION, US
 (72) QIAO Lei, US; WENG Lingkai, US; SHI ChongSheng Eric, US; MELONI David, US; LIN Qiyan, US; XIA Michael, US; SHARIEF Vaqar, US; FRIETZE William, US; JIA Zhongjiang, US; PAN Yongchun, US; LIU Pingli, US; YUE Tai-Yuen, US; ZHOU Jiacheng, US

- (74) PARASCA Dumitru
- (54) **Săruri de inhibitori ai PI3K și procedee pentru prepararea lor**
Salts of PI3K inhibitor and processes for their preparation
Соли ингибитора PI3K и способы их получения
- (57) Prezenta cerere de brevet furnizează procedee pentru prepararea (R)-4-(3-((S)-1-(4-amino-3-metil-1H-pirazolo[3,4-d]pirimidin-1-il)etil)-5-cloro-2-etoxi-6-fluorofenil)pirolidin-2-onei, care este utilă ca inhibitor al fosfoinozotidei 3-kinază-delta (PI3Kδ), precum și a unei forme de sare și a intermediarilor asociați cu aceasta.

Revendicări: 14

Figuri: 3

*
* *

- (57) The present application provides processes for preparing (R)-4-(3-((S)-1-(4-amino-3-methyl-1H-pyrazolo[3,4-d]pyrimidin-1-yl)ethyl)-5-chloro-2-ethoxy-6-fluorophenyl)pyrrolidin-2-one, which is useful as an inhibitor phosphoinositide 3-kinase-delta (PI3K?), as well as a salt form and intermediates related thereto.

Claims: 14

Fig.: 3

- (11) **MD/EP 3450656 (13) T2**
- (51) **Int.Cl.:** E04H 4/00 (2006.01.01)
E04H 4/12 (2006.01.01)
- (21) e 2019 0285
- (96) 18000338.6, 2018.04.10
- (97) 3450656, 2019.03.06
- (80) EPB nr. 45/2020, 2020.11.04
- (31) 201734051U
- (32) 2017.08.28
- (33) CZ
- (71)(73) BERNDORF BÄDERBAU, S.R.O., CZ
- (72) CIESLAR Rudolf, CZ
- (74) LAZICOV Tatiana
- (54) **Perete al piscinei cu un canal de drenaj**
Swimming pool wall having a drainage groove
Стенка плавательного бассейна с дренажной канавкой

- (57) Piscină cu perete lateral (2), inclusiv canal de drenaj, peretele și canalul de drenaj fiind formate dintr-o singură bucată de material.
 Peretele înclinat (4) al canalului de drenaj (10), care este îmbinat cu peretele lateral (2), se învecinează direct cu marginea de preaplin a piscinei (3).

Revendicări: 6

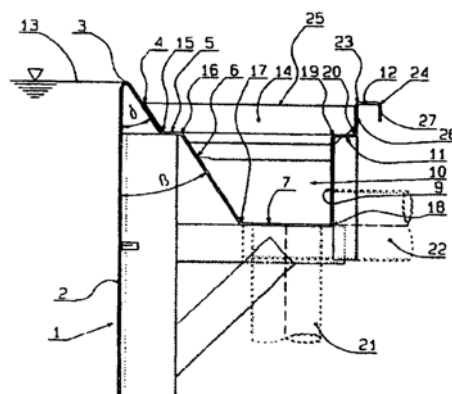
Figuri: 2

*
* *

- (57) Swimming pool with a side wall (2) including drainage groove or gutter, the wall and the drainage groove respectively gutter are formed from one single piece of material. A slope wall (4) of the drainage groove (10), which is linked to the side wall (2) of the swimming pool, directly adjoins a swimming pool overflow edge (3).

Claims: 6

Fig.: 2

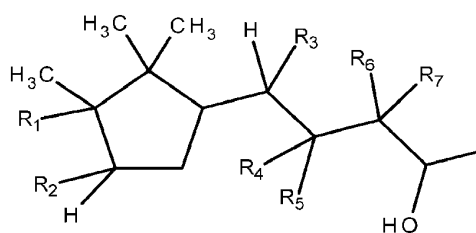


- (11) **MD/EP 3458020 (13) T2**
- (51) **Int.Cl.:** A61K 8/34 (2006.01.01)
A61Q 7/00 (2006.01.01)
A61K 31/045 (2006.01.01)
A61P 17/14 (2006.01.01)
- (21) e 2019 0369
- (96) 17730678.4, 2017.05.19
- (97) 3458020, 2019.03.27
- (80) EPB nr. 47/2020, 2020.11.18
- (87) WO 2017/198818, 2017.11.23
- (31) UA20163604

- (32) 2016.05.19
- (33) IT
- (71)(73) GIULIANI S.P.A., IT
- (72) PAUS Ralf, DE; CHERET Jérémy, DE; HATT Hanns, DE; BARONI Sergio, IT
- (74) SOKOLOVA Sofia
- (54) **Compuși pentru promovarea creșterii părului și/sau inhibarea sau întârzierea pierderii părului la om și compoziții pentru asemenea utilizări**

Compounds for promoting hair growth and/or inhibiting or delaying hair loss in humans, and compositions for such uses
Соединения для стимуляции роста волос и/или ингибирования или замедления выпадения волос у людей и композиции для таких применений

- (57) Invenția se referă la utilizarea compușilor cu formula generală (I):



în care:

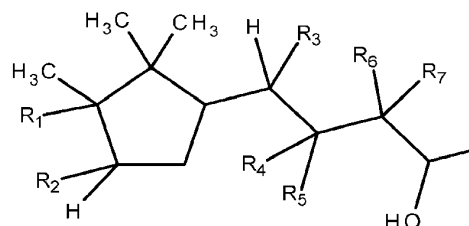
R₁ și R₂ formează împreună o legătură dublă sau R₁ și R₂ formează împreună o grupare ciclopropil;
 R₃, R₄ sunt aceleași sau diferite și alese independent dintre hidrogen, metil sau R₃ și R₄ formează împreună o dublă legătură;
 R₅, R₆ sunt aceleași sau diferite și alese independent dintre hidrogen, metil; sau R₅ și R₆ formează împreună o legătură dublă sau R₅ și R₆ formează împreună o grupare ciclopropil;
 R₇ = metil sau etil;
 R₈ = hidrogen sau metil,
 pentru promovarea creșterii părului și/sau inhibarea sau întârzierea căderii părului la nivelul scalpului uman și compoziții cosmetice sau farmaceutice potrivite pentru asemenea utilizare.

Revendicări: 16

Figuri: 5

*
* *

- (57) The invention concerns the use of compounds of general formula (I):



wherein:

R₁ and R₂ form together a double bond, or R₁ and R₂ form together a cyclopropyl group;
 R₃, R₄ are the same or different and independently chosen from hydrogen, methyl, or R₃ and R₄ form together a double bond;
 R₅, R₆ are the same or different and independently chosen from hydrogen, methyl; or R₅ and R₆ form together a double bond, or R₅ and R₆ form together a cyclopropyl group;
 R₇ = methyl, or ethyl;
 R₈ = hydrogen, or methyl,
 for promoting hair growth and/or inhibiting or delaying hair loss in the human scalp, and cosmetic and pharmaceutical compositions suitable for such use.

Claims: 16

Fig.: 5

-
- (11) **MD/EP 3522880 (13) T2**
 - (51) **Int.Cl.: A61K 31/4439 (2006.01.01)**
A61K 31/4192 (2006.01.01)
A61K 31/192 (2006.01.01)
A61P 13/12 (2006.01.01)
 - (21) e 2019 0903
 - (96) 17787773.5, 2017.10.05
 - (97) 3522880, 2019.08.14
 - (80) EPB nr. 49/2020, 2020.12.02
 - (87) WO 2018/067857, 2018.04.12
 - (31) 201662404390P
 - (32) 2016.10.05
 - (33) US
 - (71)(73) MITOBRIDGE, INC., US
 - (72) LAGU Bharat, US; PATANE Michael, US; TOZZO Effie, US; TRZASKA Scott, US
 - (74) CORCODEL Angela

(54) **Metode de tratare a leziunilor renale acute**
Methods of treating acute kidney injury
Методы лечения острого повреждения
почек

(57) Prezenta invenție se referă la metode de tratare a unui pacient uman cu leziuni renale acute.

Revendicări: 15

Figuri: 2

*
* *

(57) The present invention is directed to methods of treating a human patient with acute kidney injury.

Claims: 15

Fig.: 2

(11) **MD/EP 3551622 (13) T2**

(51) **Int.Cl.:** *C07D 401/14* (2006.01.01)
C07D 401/04 (2006.01.01)
C07D 231/20 (2006.01.01)
A61K 31/455 (2006.01.01)
A61P 11/00 (2006.01.01)

(21) e 2019 1168

(96) 17826629.2, 2017.12.08

(97) 3551622, 2019.10.16

(80) EPB nr. 41/2020, 2020.10.07

(87) WO 2018/107100, 2018.06.14

(31) 201662432537P

(32) 2016.12.09

(33) US

(71)(73) VERTEX PHARMACEUTICALS
 INCORPORATED, US

(72) ABELA Alexander Russell, US; ALCACIO Timothy, US; ANDERSON Corey, US; ANGELL Paul Timothy, US; BAEK Minson, US; CLEMENS Jeremy J., US; CLEVELAND Thomas, US; FERRIS Lori Ann, US; GROOTENHUIS Peter Diederik Jan, US; GROSS Raymond Stanley, US; GULEVICH Anton, US; HADIDA RUAH Sara Sabina, US; HSIA Clara Kuang-Ju, US; HUGHES Robert M., US; JOSHI Pramod Virupax, US; KANG Ping, US; KESHAVARZ-SHOKRI Ali, US; KHATUYA Haripada, US; KRENITSKY Paul John, US; MCCARTNEY Jason, US;

MILLER Mark Thomas, US; PARASELLI Prasuna, US; PIERRE Fabrice Jean Denis, US; SHI Yi, US; SHRESTHA Muna, US; SIESEL David Andrew, US; STAVROPOULOS Kathy, US; TERMIN Andreas P., US; UY Johnny, US; VAN GOOR Fredrick F., US; YOUNG Tomothy John, US; ZHOU Jinglan, US

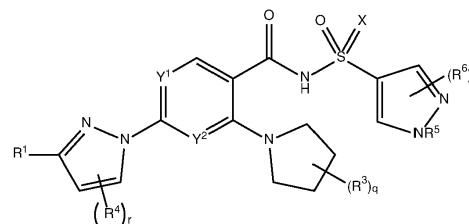
(74) PARASCA Dumitru

(54) **Modulator al regulatorului conductanței transmembranare în fibroză chistică, compoziții farmaceutice, metode de tratament și procedeu pentru fabricarea modulatorului**

Modulator of cystic fibrosis transmembrane conductance regulator, pharmaceutical compositions, methods of treatment, and process for making the modulator

Модулятор муковисцидозного трансмембранного регулятора проводимости, фармацевтические композиции, методы лечения и способ изготовления модулятора

(57) Sunt divulgați compuși cu Formula (I):



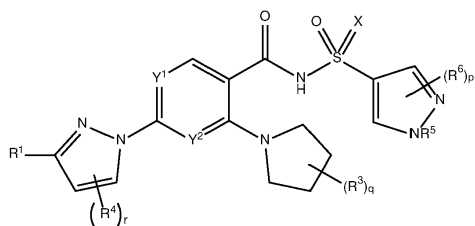
săruri acceptabile farmaceutic ale acestora, derivați deuterati ai oricăroră din cei anteriori, și metabolii ai oricăroră din cei anteriori. Sunt de asemenea divulgate compoziții farmaceutice care îi cuprind pe aceștia, metode de tratare a fibrozei cistice care îi utilizează pe aceștia, și metode de fabricare ale acestora. Sunt de asemenea divulgate forme ale stării solide a Compusului 1 și săruri sau solvați ai acestuia.

Revendicări: 10

Figuri: 17

*
* *

(57) Compounds of Formula (I)



pharmaceutically acceptable salts thereof, deuterated derivatives of any of the foregoing, and metabolites of any of the foregoing are disclosed. Pharmaceutical compositions comprising the same, methods of treating cystic fibrosis using the same, and methods for making the same are also disclosed. Also disclosed are solid state forms of Compound 1 and salts and solvates thereof.

Claims: 10

Fig.: 17

- cel puțin o structură goală (6, 106, 206), adaptată pentru a fi cel puțin parțial scufundată în apele de canalizare, prevăzută cu cel puțin o primă deschidere (61) pentru a lăsa să intre apele de canalizare și cu cel puțin o a doua deschidere (62) pentru a lăsa să iasă apele de canalizare, în care raportul între suprafața a cel puțin unei prime deschideri (61) și suprafața a cel puțin unei celei de a doua deschideri (62) este egal cu cel puțin 5:1;

- mijloace pentru livrarea aerului (7, 70) adaptate pentru a introduce aerului la interiorul respectivei cel puțin o structură (6, 106, 206);

în care respectiva cel puțin o primă deschidere (61) este proximală față de respectivele mijloace pentru livrarea aerului (7, 70) și respectiva cel puțin o a doua deschidere (62) este distală față de respectivele mijloace pentru livrarea aerului (7, 70), astfel încât mijloacele pentru livrarea aerului (7, 70) sunt adaptate pentru a genera un flux al apelor de canalizare din respectiva cel puțin o primă deschidere (61) până la respectiva cel puțin o a doua deschidere (62).

(11) **MD/EP 3580183 (13) T2**

(51) **Int.Cl.:** C02F 3/22 (2006.01.01)

B01F 3/04 (2006.01.01)

C02F 3/20 (2006.01.01)

(21) e 2019 1380

(96) 18709076.6, 2018.02.07

(97) 3580183, 2019.12.18

(80) EPB nr. 43/2020, 2020.10.21

(87) WO 2018/146597, 2018.08.16

(31) 201700013252

(32) 2017.02.07

(33) IT

(71)(73) NOVIDEAS S.R.L., IT

(72) SANNA Edoardo, IT; SANNA Ludovico, IT

(74) SOKOLOVA Sofia

(54) **Dispozitiv pentru tratarea apelor uzate**

Device for sewage treatment

Устройство для очистки сточных вод

(57) Prezenta invenție se referă la un aparat pentru degradarea fracției organice a apelor de canalizare prin intermediul biomasei active, în mod particular particule de nămol activate, care cuprinde:

- cel puțin un rezervor (1) adaptat pentru a conține apele de canalizare și respectiva biomasă activă;

Revendicări: 13

Figuri: 6

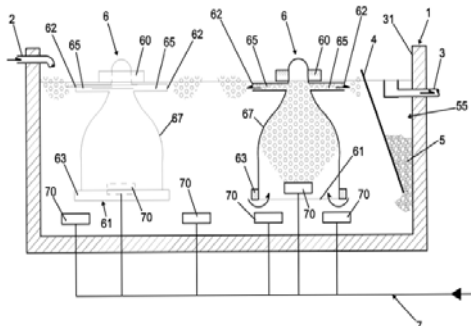
*
* *

(57) An apparatus for degrading the organic fraction of sewage by means of active biomass, in particular active sludge particles, comprising: - at least one tank (1) adapted to contain the sewage and said active biomass; - at least one hollow structure (6, 106, 206), adapted to be at least partially immersed in the sewage, provided with at least one first opening (61) for letting in the sewage and with at least one second opening (62) for letting out the sewage, wherein the ratio between the area of the at least one first opening (61) and the area of the at least one second opening (62) is equal to at least 5:1; - air delivery means (7, 70) adapted to introduce air inside said at least one structure (6, 106, 206); wherein said at least one first opening (61) is proximal to said air delivery means (7, 70) and said at least one second opening (62) is distal from said air delivery means (7, 70), so that the air delivery means (7, 70) are

adapted to generate a flow of sewage from said at least one first opening (61) to said at least one second opening (62).

Claims: 13

Fig.: 6



- (11) **MD/EP 3593788 (13) T2**
- (51) **Int.Cl.:** **A61K 9/00** (2006.01.01)
A61K 47/14 (2017.01.01)
A61K 9/08 (2006.01.01)
A61K 31/5575 (2006.01.01)
A61P 27/06 (2006.01.01)
- (21) e 2020 0084
- (96) 19185400.9, 2019.07.10
- (97) 3593788, 2020.01.15
- (80) EPB nr. 44/2020, 2020.10.28
- (31) 18290082
- (32) 2018.07.12
- (33) EP
- (71)(73) NICOX S.A., FR
- (72) PILOTAZ Frédéric, FR; WEINER Alan L., US; DO Marina, FR; SALDO Julien, FR
- (74) SOKOLOVA Sofia
- (54) **Compoziții oftalmice care conțin un azot care eliberează prostamidă**
Ophthalmic compositions containing a nitric oxide releasing prostamide
Офтальмологические композиции, содержащие оксид азота высвобождающий простамид

- (57) Prezenta invenție furnizează compoziții oftalmice apoase în formă de soluții care cuprind ester 6-(nitrooxi)-, (1S,2E)-3-[(1R,2R,3S,5R)-2-[(2Z)-7-(etil-amino)-7-oxo-2-hepten-1-il]-3,5-dihidroxiciclopentil]-1-(2-feniletil)-2-propen-1-ilic al acidului hexanoic și hidroxistearat de macrogol 15 ca singurul agent de solubilizare și o metodă de preparare a acestora.

Revendicări: 29

*
 * *

- (57) The present invention provides aqueous ophthalmic compositions in the form of solution comprising hexanoic acid, 6-(nitrooxy)-, (1S,2E)-3-[(1R,2R,3S,5R)-2-[(2Z)-7-(ethylamino)-7-oxo-2-hepten-1-yl]-3,5-dihydroxycyclopentyl]-1-(2-phenylethyl)-2-propen-1-yl ester and macrogol 15 hydroxystearate as the only solubilizing agent, and a method for their preparation.

Claims: 29

- (11) **MD/EP 3638271 (13) T2**
- (51) **Int.Cl.:** **A61K 35/74** (2015.01.01)
A61P 25/00 (2006.01.01)
A61P 37/00 (2006.01.01)
- (21) e 2020 0411
- (96) 18731444.8, 2018.06.14
- (97) 3638271, 2020.04.22
- (80) EPB nr. 42/2020, 2020.10.14
- (87) WO 2018/229188, 2018.12.20
- (31) 201709466; 201709533
- (32) 2017.06.14; 2017.06.15
- (33) GB; GB
- (71)(73) 4D PHARMA RESEARCH LIMITED, GB
- (72) MULDER Imke Elisabeth, GB; ETTORRE Anna, GB; AHMED Suaad, GB; FOTIADOU Parthena, GB; YUILLE Samantha, GB; SAVIGNAC Helene, GB
- (74) PARASCA Dumitru

(54) **Compoziții cuprinzând tulpini bacteriene**
Compositions comprising bacterial strains

Композиции, содержащие бактериальные штаммы

(57) Invenția furnizează compoziții cuprinzând tulpini bacteriene pentru tratarea și prevenirea unei boli neurodegenerative.

(57) The invention provides compositions comprising bacterial strains for treating and preventing a neurodegenerative disorder.

Claims: 15

Fig.: 13

Sequences: 6

Revendicări: 15

Figuri: 13

Secvențe: 6

*
* *

FG4A Lista brevetelor de invenție eliberate

Se publică următoarele date: numărul curent, codul țării conform normei ST.3 OMPI, numărul brevetului, codul tipului de document conform normei ST.16 OMPI, indicii de clasificare conform CIB, numărul depozitului, data depozitului, numărul BOPI în care a fost publicată mențiunea privind acordarea brevetului

Nr. crt.	Cod ST. 3 OMPI	(11) Nr. brevet	(13) Cod ST. 16 OMPI	(51) Indici de clasificare	(21) Nr. depozit	(22) Data depozit	(45) Nr. BOPI
1	MD	4705	C1	A01G 9/00 (2006.01) A01G 9/02 (2006.01) A01G 27/00 (2006.01) A01G 27/04 (2006.01)	a 2018 0112	2018.12.19	8/2020
2	MD	4706	C1	A61K 36/66 (2006.01) A61K 31/4355 (2006.01) A61K 31/473 (2006.01) A61K 31/4741 (2006.01) B01D 11/02 (2006.01) C07D 491/153 (2006.01)	a 2019 0069	2019.07.16	8/2020
3	MD	4707	C1	C07F 1/08 (2006.01) C07C 47/55 (2006.01) C07C 47/56 (2006.01) C07C 337/08 (2006.01) C07D 213/00 (2006.01) A61K 31/30 (2006.01) A61K 31/175 (2006.01) A61P 31/04 (2006.01)	a 2019 0051	2019.06.20	8/2020
4	MD	4708	C1	C07F 11/00 (2006.01) C07D 213/53 (2006.01) C07C 337/08 (2006.01) A61K 31/175 (2006.01) A61P 31/10 (2006.01)	a 2019 0044	2019.05.30	8/2020
5	MD	4709	C1	C12N 1/14 (2006.01) C12N 1/16 (2006.01) C12N 1/38 (2006.01) C01G 5/00 (2006.01) B82Y 5/00 (2011.01) C12Q 1/30 (2006.01) C12Q 1/26 (2006.01)	a 2019 0066	2019.07.25	8/2020

FG9Y Lista brevetelor de invenție de scurtă durată eliberate

Se publică următoarele date: numărul curent, codul țării conform normei ST.3 OMPI, numărul brevetului, codul tipului de document conform normei ST.16 OMPI, indicii de clasificare conform CIB, numărul depozitului, data depozitului, numărul BOPI în care a fost publicată mențiunea privind acordarea brevetului

Nr. crt.	Cod ST. 3 OMPI	(11) Nr. brevet	(13) Cod ST. 16 OMPI	(51) Indici de clasificare	(21) Nr. depozit	(22) Data depozit	(45) Nr. BOPI
1	MD	1451	Z	A23G 9/04 (2006.01) A23G 9/42 (2006.01)	s 2020 0007	2020.02.05	8/2020
2	MD	1453	Z	C09B 61/00 (2006.01)	s 2019 0133	2019.12.23	8/2020
3	MD	1454	Z	F24S 21/00 (2018.01) F24H 7/00 (2006.01)	s 2019 0024	2019.02.25	8/2020

II

Soiuri de plante / Plant varieties / Сорта растений

Protecția juridică a soiurilor de plante în Republica Moldova se asigură în temeiul Legii nr. 39/2008 privind protecția soiurilor de plante.

În conformitate cu această Lege, brevetele pentru soi de plantă sunt eliberate de AGEPI și certifică prioritatea și paternitatea amelioratorului și dreptul exclusiv al titularului de brevet asupra soiului.

Un soi este brevetabil dacă este nou, distinct, omogen și stabil și este desemnat printr-o denumire conformă cu prevederile Legii.

Cererea de brevet pentru soi de plantă se depune la AGEPI de către orice persoană care, conform art. 11 și 12 din Lege, dispune de dreptul de a solicita brevet, personal sau prin reprezentant și trebuie să îndeplinească cerințele prevăzute la art. 33 din Lege.

În prezenta Secțiune se publică date privind cererile de brevet pentru soi de plantă depuse, brevetele pentru soi de plantă acordate și brevetele pentru soi de plantă eliberate conform procedurii naționale.

Legal protection of plant varieties in the Republic of Moldova shall be afforded in with the Law No. 39/2008 on the Protection of Plant Varieties.

In accordance with this Law, variety patents shall be granted by AGEPI and shall certify the priority of the variety, the authorship of the breeder and the exclusive right of the patent owner in the variety. The plant variety shall be patentable where it is new, distinct, uniform and stable and shall be designated by a denomination in accordance with the provisions of the Law.

The variety patent application shall be filed with the AGEPI by any person who, according to Art. 11 and 12 of the Law, is entitled to apply for a patent, in person or through a representative, and shall fulfill the requirements specified in Art. 33 of the Law.

Data concerning the filed plant variety applications, granted plant variety patents and plant variety patents issued according to the national procedure are published in the present Section.

Правовая охрана сортов растений в Республике Молдова обеспечивается на основе Закона № 39/2008 об охране сортов растений.

В соответствии с этим Законом, патенты на сорта растений выдаются AGEPI и удостоверяют приоритет, авторство селекционера и исключительное право патентообладателя на сорт растения.

Сорт растения патентоспособен, если он является новым, отличимым, однородным и стабильным и обозначен наименованием в соответствии с требованиями Закона.

Заявка на патент на сорт растения подается в AGEPI любым лицом, которому согласно ст. 11 и 12 Закона принадлежит право на получение патента, лично или через представителя и должна содержать документы, предусмотренные в ст. 33 Закона.

В данном Разделе публикуются сведения о заявках на патенты на сорта растений, о предоставленных патентах на сорта растений и о выданных патентах на сорта растений согласно национальной процедуре.

**CODURILE OMPI PENTRU CODIFICAREA TITLURILOR INFORMAȚIILOR
REFERITOARE LA SOIURILE DE PLANTE PUBLICATE ÎN BULETINUL OFICIAL
DE PROPRIETATE INTELECTUALĂ CONFORM NORMEI ST. 17**

**WIPO CODES ON CODING OF HEADINGS OF ANNOUNCEMENTS CONCERNING
PLANT VARIETIES MADE IN THE OFFICIAL BULLETIN
OF INTELLECTUAL AL PROPERTY IN ACCORDANCE WITH THE STANDARD ST. 17**

**КОДЫ ВОИС ДЛЯ КОДИРОВАНИЯ ЗАГОЛОВКОВ ИНФОРМАЦИИ, ОТНОСЯЩЕЙСЯ
К СОРТАМ РАСТЕНИЙ, ПУБЛИКУЕМОЙ В ОФИЦИАЛЬНОМ БЮЛЛЕТЕНЕ
ИНТЕЛЛЕКТУАЛЬНОЙ СОБСТВЕННОСТИ В СООТВЕТСТВИИ СО СТАНДАРТОМ ST. 17**

- BZ9E** Cereri de brevet pentru soi de plantă publicate
Published plant variety patent applications
Опубликованные заявки на патент на сорт растения
- BA9E** Denumirile soiurilor
Variety denominations
Наименования сортов
- FF9E** Brevete pentru soi de plantă acordate
Granted plant variety patents
Предоставленные патенты на сорт растения
- FF9E** Lista brevetelor pentru soi de plantă acordate, aranjate în ordinea numerelor de brevete (anual)
Numerical index of granted plant variety patents (yearly)
Нумерационный указатель предоставленных патентов на сорт растения (годовой)
- FG9E** Brevete pentru soi de plantă eliberate
Issued plant variety patents
Выданные патенты на сорт растения
- FA9E** Lista cererilor de brevet pentru soi de plantă retrase
List of withdrawn plant variety patent applications
Перечень отозванных заявок на патент на сорт растения
- FC9E** Lista cererilor de brevet pentru soi de plantă respinse
List of rejected plant variety patent applications
Перечень отклоненных заявок на патент на сорт растения
- MC9E** Lista cererilor de brevet pentru soi de plantă anulate
List of nullited plant variety patent applications
Перечень аннулированных заявок на патент на сорт растения
- MM9E** Lista brevetelor pentru soi de plantă a căror valabilitate a încetat
List of invalid plant variety patents
Перечень патентов на сорт растения, действие которых прекращено
- HF9E** Lista brevetelor pentru soi de plantă revalidate
List of revalidated plant variety patents
Перечень восстановленных патентов на сорт растения

BZ9E Cereri de brevet pentru soi de plantă publicate / Published plant variety patent applications / Опубликованные заявки на патент на сорт растения

Publicarea în BOPI a cererilor de brevet pentru soi de plantă asigură solicitantului o protecție provizorie în condițiile prevăzute de art. 26 din Legea nr. 39/2008 privind protecția soiurilor de plante.

Materialele cererilor de brevet pentru soi de plantă, informațiile despre care sunt publicate în BOPI, se află în biblioteca AGEPI, accesibile publicului, și pot fi consultate sau se pot comanda copii, contra cost.

Conform art. 49 din Lege, după publicarea cererii orice persoană poate să prezinte la AGEPI obiecții referitor la denumirea soiului și la satisfacerea condițiilor de brevetabilitate, în condițiile stabilite în Lege.

Publication in BOPI of plant variety patent applications provides to the applicant a provisional protection under the terms of Article 26 of Law No. 39/2008 on the Protection of Plant Varieties.

Plant variety patent application materials, information on which are published in BOPI, are in the AGEPI library, accessible to the public, and can be consulted or copies can be ordered fee.

According to Article 49 of the Law, after the publication of the application any person may file with the AGEPI objections to the denomination of the variety and to the compliance with the requirements of patentability, under the terms established in the Law.

Публикация заявок на патент на сорт растения в BOPI обеспечивает заявителю временную охрану на условиях, предусмотренных ст. 26 Закона № 39/2008 об охране сортов растений.

Материалы заявок на патент на сорт растения, сведения о которых опубликованы в BOPI, находятся в библиотеке AGEPI, общедоступны для ознакомления, а за определенную плату могут быть заказаны их копии.

Согласно ст. 49 Закона после публикации заявки любое лицо вправе подать в AGEPI возражения в отношении наименования сорта, а также возражения относительно несоответствия условиям патентоспособности, предусмотренным Законом.

**BZ9E Cereri de brevet pentru soi de plantă publicate /
Published plant variety patent applications/
Опубликованные заявки на патент
на сорт растения**

Se publică următoarele date: numărul curent, numărul depozitului, data depozitului, solicitantul, amelioratorul, denumirea comună (taxonul botanic), denumirea propusă a soiului, data publicării

Nr. crt.	Nr. depozit/ Data depozit	a. Solicitantul b. Amelioratorul	Denumirea comună (<i>Taxonul botanic</i>)	Denumirea propusă a soiului	Data publicării
No.	Application number/ Filing date	a. Applicant b. Breeder	Common name (<i>Botanical taxon</i>)	Proposed variety denomination	Date of publication
№ п/п	Номер заявки/ Дата подачи	а. Заявитель b. Селекционер	Название вида (<i>Ботанический таксон</i>)	Предложенное наименование сорта	Дата публикации
1	v 2020 0029 / 2020.11.24	a. INSTITUTUL DE GENETICĂ, FIZIOLOGIE ȘI PROTECȚIE A PLANTELOR, MD b. ALEXANDROV Eugeniu, MD; BOTNARI Vasile, MD; GAINA Boris, MD	VIȚĂ-DE-VIE (<i>Vitis vinifera</i> L. ssp. <i>sativa</i> D.C. x <i>Muscadinia rotundifolia</i> Michx.) Grapevine (<i>Vitis vinifera</i> L. ssp. <i>sativa</i> D.C. x <i>Muscadinia rotundifolia</i> Michx.) Виноград (<i>Vitis vinifera</i> L. ssp. <i>sativa</i> D.C. x <i>Muscadinia</i> <i>rotundifolia</i> Michx.)	SARMIS	2021.03.31
2	v 2020 0030 / 2020.11.24	a. INSTITUTUL DE GENETICĂ, FIZIOLOGIE ȘI PROTECȚIE A PLANTELOR, MD b. ALEXANDROV Eugeniu, MD; BOTNARI Vasile, MD; GAINA Boris, MD	VIȚĂ-DE-VIE (<i>Vitis vinifera</i> L. ssp. <i>sativa</i> D.C. x <i>Muscadinia</i> <i>rotundifolia</i> Michx.) Grapevine (<i>Vitis vinifera</i> L. ssp. <i>sativa</i> D.C. x <i>Muscadinia</i> <i>rotundifolia</i> Michx.) Виноград (<i>Vitis vinifera</i> L. ssp. <i>sativa</i> D.C. x <i>Muscadinia</i> <i>rotundifolia</i> Michx.)	TETHYS	2021.03.31

III

Mărci / Trademarks

Protecția juridică a mărcilor în Republica Moldova se asigură în temeiul înregistrării lor la AGEPI în modul stabilit de Legea nr. 38/2008 privind protecția mărcilor. În conformitate cu Legea, marca se autentifică prin certificatul de înregistrare eliberat de AGEPI. Certificatul de înregistrare confirmă prioritatea mărcii și dreptul exclusiv al titularului asupra mărcii pentru produsele și serviciile indicate în certificat.

În prezenta Secțiune se publică datele privind cererile de înregistrare, datele privind mărcile înregistrate în baza cererilor acceptate parțial, mărcile înregistrate și mărcile reînnoite prin procedura națională. Mărcile înregistrate conform Aranjamentului de la Madrid privind înregistrarea internațională a mărcilor și Protocolului referitor la Aranjamentul de la Madrid la care Republica Moldova este parte se publică în limbile franceză, engleză și spaniolă în Buletinul OMPI de Mărci Internaționale ("Gazette OMPI des marques internationales / WIPO Gazette of International Marks / Gaceta de la OMPI de Marcas Internacionales"). Buletinul include toate datele referitoare la înregistrările internaționale noi, la reînnoiri, la desemnări posterioare, precum și la modificări și alte acțiuni ce se referă la înregistrările internaționale. Buletinul este disponibil accesului public pe site-ul OMPI la adresele <https://www3.wipo.int/madrid/monitor/en/#gazette>, <https://www3.wipo.int/madrid/monitor/fr/#gazette> sau <https://www3.wipo.int/madrid/monitor/es/#gazette>.

Legal protection of trademarks in the Republic of Moldova shall be afforded on the basis of registration with the AGEPI, as established by Law No. 38/2008 on the Protection of Trademarks. According to this Law the trademark is certified by a registration certificate issued by AGEPI. The registration certificate attests the priority date of the trademark and the exclusive right of the owner in the trademark for the goods and services entered in the certificate.

Data on filed trademark applications, data on trademarks registered on the basis of partially accepted applications, registered trademarks and trademarks renewal under the national procedure shall be published in this Section.

Trademarks registered under the Madrid Agreement and the Protocol Concerning the International Registration of Marks to which the Republic of Moldova is party shall be published in French, English and Spanish in the Gazette OMPI des marques internationales / WIPO Gazette of International Marks / Gaceta de la OMPI de Marcas Internacionales. The Gazette includes all relevant data on new international registrations, renewals, subsequent designations as well as changes and other entries referred to the international registrations. The Gazette is available for public on the WIPO site at <https://www3.wipo.int/madrid/monitor/en/#gazette>, <https://www3.wipo.int/madrid/monitor/fr/#gazette> or <https://www3.wipo.int/madrid/monitor/es/#gazette>.

**CODURILE INID PENTRU IDENTIFICAREA DATELOR BIBLIOGRAFICE
REFERITOARE LA MĂRCI, CONFORM NORMEI ST. 60 OMPI****LIST OF INID CODES CONCERNING BIBLIOGRAPHIC DATA
RELATING TO MARKS, ACCORDING TO WIPO STANDARD ST. 60**

- (111) Numărul de ordine al înregistrării
Serial number of the registration
- (116) Numărul de ordine al înregistrării reînnoite
Serial number of the renewal
- (151) Data înregistrării
Date of the registration
- (156) Data reînnoirii
Date of the renewal
- (170) Termenul prevăzut de valabilitate a înregistrării / reînnoirii
Expected duration of the registration/renewal
- (181) Data prevăzută de expirare a termenului de valabilitate a înregistrării
Expected expiration date of the registration
- (186) Data prevăzută de expirare a termenului de valabilitate a reînnoirii
Expected expiration date of the renewal
- (210) Numărul de depozit
Number of the application
- (220) Data de depozit
Date of filing of the application
- (230) Data priorității de expoziție
Date of the exhibition priority
- (310) Numărul de depozit al cererii inițiale
Number of the initial application
- (320) Data de depozit a cererii inițiale
Date of filing of the initial application
- (330) Țara cererii inițiale, codul conform normei ST. 3 OMPI
Country of the initial application, code according to WIPO Standard ST. 3
- (441) Data la care informațiile privind cererea neexaminată au fost făcute accesibile publicului
Date of making information available to the public regarding the non-examined application
- (442) Data la care informațiile privind cererea examinată au fost făcute accesibile publicului
Date of making information available to the public regarding the examined application
- (450) Data la care informațiile privind înregistrarea au fost făcute accesibile publicului
Date of making information available to the public regarding the registration
- (510) Lista produselor când acestea nu sunt clasificate
List of goods, if not classified
- (511) Indicarea claselor conform Clasificării internaționale a produselor și serviciilor în scopul înregistrării mărcilor (Clasificarea de la Nisa), lista produselor și serviciilor conform acestei clasificări
The International Classification of Goods and Services for the Purposes of the Registration of Marks (Nice Classification), list of goods and/or services classified according thereto

- (526) Elementele mărcii asupra cărora nu se extinde dreptul exclusiv
Marks elements to which the exclusive rights do not extend
- (531) Descrierea elementelor figurative ale mărcii conform Clasificării internaționale a elementelor figurative ale mărcilor (Clasificarea de la Viena)
Description of the figurative elements of the mark according to the International Classification of the Figurative Elements of Marks (Vienna Classification)
- (540) Reproducerea mărcii
Reproduction of the mark
- (550)* Indicarea faptului că marca este proprietate a statului
Indication to the effect that the mark is a state property
- (551) Indicarea faptului că marca este colectivă sau de certificare
Indication to the effect that the mark is a collective mark or a certification mark
- (554) Indicarea faptului că marca este tridimensională
Indication to the effect that the mark is a three-dimensional mark
- (556) Marcă sonoră, inclusiv caracteristicile
Sound mark, including characteristics
- (580) Data înscrierii oricărui tip de tranzacție privind cererile de înregistrare sau înregistrările (de exemplu: modificare de titular, modificare de nume sau adresă, renunțare, expirare a protecției)
Date of recording of any kind of transaction in respect of applications or registrations (for example: change in ownership, change in name or address, renunciation, termination of protection)
- (591) Indicarea culorilor revendicate
Indication of colors claimed
- (641) Numărul și data altor cereri înrudite din punct de vedere juridic
Number and date of other legally related applications
- (730) Numele/denumirea și adresa solicitantului sau titularului, codul țării conform normei ST. 3 OMPI
Name and address of the applicant or the holder of the registration, country code according to WIPO Standard ST. 3
- (740) Numele reprezentantului
Name of the representative
- (750) Adresa pentru corespondență
Address for correspondence
- (770) Numele și adresa solicitantului sau titularului precedent (în caz de schimbare a titularului)
Name and address of the applicant or holder (in case of change in ownership)
- (771) Numele precedent sau adresa precedentă a solicitantului sau titularului (fără schimbarea titularului)
Previous name or address of the applicant or holder (in case of change in ownership)
- (791) Numele și adresa licențiatului
Name and address of the licensee
- (800) Indicarea datelor conform Aranjamentului de la Madrid și Protocolului de la Madrid
Indication of data under the Madrid Agreement and the Madrid Protocol
- (300)* Date referitoare la prioritatea cererilor înregistrate la oficiul de brevete al fostei U.R.S.S. (numărul documentului, data depozitului, codul țării)
Data relating to priority of the applications registered with the patent office of the former USSR (number of the document, application filing date, code of the country)

Cereri de înregistrare / Applications for registration

În conformitate cu Legea nr. 38/2008 privind protecția mărcilor, cererea de înregistrare a mărcii se depune la AGEPI de către solicitant, personal sau prin intermediul unui reprezentant.

O cerere trebuie să se refere la o singură marcă și trebuie să conțină documentele prevăzute în art. 30 din Lege.

Orice persoană interesată în termen de 3 luni de la data publicării datelor cu privire la cererea depusă poate prezenta în scris la AGEPI observații motivate privind necesitatea de a refuza înregistrarea mărcii conform art. 7 și/sau să formuleze o opoziție la înregistrarea mărcii pe motiv că înregistrarea acesteia ar trebui refuzată în baza prevederilor art. 8 și/sau, după caz, art. 7 din Lege.

In accordance with the Law No. 38/2008 on the Protection of Trademarks a trademark registration application shall be filed with the AGEPI by the applicant, in person or through a representative.

An application shall relate to one trademark only and shall contain the documents provided for in Art. 30 of the Law.

Within three months of the date of publication of a trademark registration application, any person shall be entitled to submit its comments in writing to the AGEPI, providing justification of the need for refusal of the trademark registration on the basis of Article 7 and/or lodge an opposition against registration of a trademark on the grounds that its registration must be refused on the basis of Article 8 and/or, as appropriate, Article 7 of the Law.

- (210) **046682**
 (220) 2020.08.26
 (730) **Dow AgroSciences LLC, a Delaware Limited Liability Company, US**
 9330 Zionsville Road, Indianapolis, Indiana
 46268, Statele Unite ale Americii
 (540)

ENRAPTA

- (511) NCL(11-2020)
 01 - produse de control biologic, și anume feromoni, cu excepția celor de uz medical; produse chimice pentru utilizare în agricultură folosite ca stimulente a insectelor pentru a atrage sau respinge dăunătorii.

- (210) **046753**
 (220) 2020.09.08
 (730) **COLASS S.A., MD**
 Str. Uzinelor nr. 8,
 MD-2023, Chișinău, Republica Moldova
 (540)



- (591) Culori revendicate: alb, galben, cafeniu.
 (511) NCL(11-2020)
 37 - servicii de construcții; servicii de instalare și reparații; extracții miniere, forare de petrol și gaze.
 (531) CFE(8) 07.01.14; 07.01.24; 07.03.11; 07.05.08; 27.05.10; 27.05.24; 29.01.13.

- (210) **046766**
 (220) 2020.09.14
 (310) 88,844/752
 (320) 2020.03.23
 (330) US
 (730) **FMC Agro Singapore Pte. Ltd., SG**
 77 Robinson Road, #13-00, Robinson 77,
 Singapore 068896, Singapore
FMC Corporation, US
 FMC Tower at Cira Center South, 2929
 Walnut Street, Philadelphia, PA 19104, Statele Unite ale Americii

(540)

VANTACOR

- (511) NCL(11-2020)
 05 - pesticide; insecticide.

- (210) **046769**
 (220) 2020.09.09
 (730) **BERGAS-LUX S.R.L., MD**
 Str. Ismail nr. 100, ap. 53,
 MD-2024, Chișinău, Republica Moldova
 (540)



- (591) Culori revendicate: albastru de diferite nuanțe, verde de diferite nuanțe.
 (511) NCL(11-2020)
 11 - aparate și instalații de iluminat, de încălzire, de răcire, de producere a vaporilor, de gătit, de uscare, de ventilare, de distribuire a apei și instalații sanitare, chiuvete de spălat; chiuvete de bucătărie; boluri de bucătărie (chiuvete); robinete; robinete de bucătărie; robinete de țevi; robinete de amestecare pentru conducte de apă; inele de etanșare pentru robinete de apă; instalații de conducte de apă; conducte pentru instalații sanitare; chiuvete; sisteme de scurgere a bucătăriei,

- sifoane, deșeuri (părți ale instalațiilor sanitare); accesorii de reglaj pentru aparatele de apă sau de gaz și pentru conductele de apă sau de gaz; serpentine (elemente de instalații de distilare, de încălzire sau de răcire); lavoare și boluri (părți ale instalațiilor sanitare); accesorii de siguranță pentru aparatele de apă sau de gaz și pentru conductele de apă sau de gaz; reșouri; mașini de gătit; aparate și instalații de gătit; hote de aerisire; hote de extracție pentru aragazuri; piese și accesorii pentru toate produsele sus-menționate incluse în această clasă;
- 35 - publicitate; gestiunea afacerilor comerciale; administrare comercială; lucrări de birou.
- (531) CFE(8) 12.03.01; 12.03.25; 26.13.25; 27.03.15; 27.05.22; 29.01.12.

- (210) **046783**
 (220) 2020.09.16
 (730) **Captiva MVP Restaurant Partners LLC, US**
 Suite 1, 4343 Anchor Plaza Parkway,
 Tampa, Florida 33634, Statele Unite ale
 Americii
- (540)



- (591) Culori revendicate: galben de diferite nuanțe, roșu de diferite nuanțe, albastru-deschis, albastru-închis, negru, alb.
- (511) NCL(11-2020)
 43 - servicii de restaurant, inclusiv servicii de alimentație publică cu servire la masă, servicii de alimentație publică cu servire la pachet și servicii de alimentație publică cu servire direct în automobil; servicii de catering.

- (531) CFE(8) 03.07.03; 03.07.25; 18.03.23; 26.04.18; 26.07.19; 26.07.25; 26.13.25; 27.05.24; 29.01.15.

- (210) **046794**
 (220) 2020.09.18
 (730) **UPL CORPORATION LIMITED, company organized under the laws of Mauritius, MU**
 5TH Floor, Newport Building, Louis Pasteur Street, PORT LOUIS, Mauritius
- (540)

Magnaphos

- (511) NCL(11-2020)
 05 - erbicide, pesticide, insecticide, fungicide, vermicide, rodenticide, preparate pentru distrugerea buruienilor și paraziților.

- (210) **046860**
 (220) 2020.10.02
 (310) 4520060
 (320) 2020.06.04
 (330) IN
 (730) **Discovery Communications, LLC, US**
 8403 Colesville Road, Silver Spring, Maryland 20910, Statele Unite ale Americii
- (540)

DISCOVERY+

- (511) NCL(11-2020)
 09 - medii digitale, și anume clipuri video preînregistrate, clipuri audio preînregistrate, texte și grafice descărcabile păstrate în calculatoare electronice personale și în dispozitive portabile fără fir, toate cu subiecte de interes uman general; conținut audio, video și audiovizual descărcabil furnizat prin rețele de calculatoare și de comunicații, care conțin programe de televiziune și înregistrări video, toate cu subiecte de interes uman general; software de calculator pentru transmisia continuă de conținut media audiovizual prin Internet și către dispozitivele electronice digita-

le mobile; software de calculator destinat utilizării în transmisia continuă de conținut audiovizual; software de calculator pentru controlul funcționării dispozitivelor audio și video și pentru vizualizarea, căutarea și/sau redarea de conținut audio, video, de televiziune, filme, alte imagini digitale și alt conținut multimedia; software de calculator destinat utilizării în procesarea, transmisia, recepția, organizarea, manipularea, redarea, revizuirea, reproducerea și transmisia continuă de conținut audio, video și multimedia, inclusiv de fișiere cu text, date, imagini, audio, video și audiovizuale; DVD-uri;

- 38 - servicii de comunicații, și anume transmisia în flux continuu a înregistrărilor audio și audiovizuale prin Internet, rețele de cablu, rețele fără fir, satelit sau rețele multimedia interactive; servicii de difuzare audio și video pe Internet; transmisie de informații în domeniul audiovizual; difuzare de programe de televiziune; televiziune prin cablu; difuzare de televiziune prin satelit; servicii media mobile de tipul transmisiei electronice, difuzării și transmiterii de conținut media de divertisment; servicii de podcasting; servicii de difuzare pe pagini web; servicii de transmisie video la cerere; furnizare de forumuri on-line pentru transmiterea de mesaje între utilizatorii de calculatoare; furnizarea spațiilor de chat online și buletinelor informative electronice pentru transmisia de mesaje între utilizatorii de calculatoare în domeniul de interes general; furnizarea accesului la conținut compilat în domeniul de interes uman general prin Internet, rețele de cablu, rețele fără fir, satelit sau rețele multimedia interactive;

- 41 - servicii de divertisment și educație, și anume programe multimedia continue în domeniul de interes general, distribuite pe diverse platforme prin forme multiple de mijloace de transmisie; furnizarea programelor de televiziune continue în domeniul de interes uman general; furnizare de programe de divertisment over-the-top (OTT) în domeniul de interes uman general; producție de programe de televiziune; producție de programe multimedia; furnizarea informațiilor de divertisment cu privire la programele de televiziune continue printr-o rețea de calculatoare globală; servicii de divertisment sub forma furnizării de programe și conținut de divertisment și educative, și anume programe de televiziune, clipuri, grafice și informații referitoare la programe de televiziune în domeniul de inte-

res uman general prin Internet, rețele de comunicații electronice, rețele de calculatoare și rețele de comunicații fără fir.

(531) CFE(8) 24.17.05.

(210) **046878**

(220) 2020.09.30

(730) **AUTO HELP S.R.L., MD**

Str. Costiujeni nr. 3/3, ap. 206, MD-2011,
Codru, Chișinău, Republica Moldova

(540)



(591) Culori revendicate: alb, negru, auriu de diferite nuanțe.

(511) NCL(11-2020)

35 - publicitate; gestiunea afacerilor comerciale; administrare comercială; lucrări de birou;

37 - servicii de construcții; servicii de instalare și reparații; extracții miniere, forare de petrol și gaze;

39 - transport; ambalarea și depozitarea mărfurilor; organizarea de călătorii.

(531) CFE(8) 27.05.01; 27.05.11; 27.05.24.

(210) **046895**

(220) 2020.10.08

(730) **BUSILA Adrian, MD**

Str. Bucovinei, nr. 9, MD-2093,
Grătiești, Chișinău, Republica Moldova

(540)

FASCY

(511) NCL(11-2020)

03 - cosmetice și produse de toaletă nemedicinale; produse nemedicinale pentru

îngrijirea dinților; articole de parfumerie, uleiuri esențiale; preparate pentru albit și alte substanțe pentru spălat; preparate pentru curățare, lustruire, degresare și șlefuire.

(210) **046902**

(220) 2020.10.08

(730) **KIM HEE JUN, KR**

(Doosan apartment complex, Sinheung-dong) 103-dong 704-ho, 360, Gongwon-ro, Sujeong-gu, Seongnam-si Gyeonggi-do, Republica Coreea

(540)



(591) Culori revendicate: alb, negru, verde de diferite nuanțe.

(511) NCL(11-2020)

03 - cosmetice și produse de toaletă nemedicinale; produse nemedicinale pentru îngrijirea dinților; articole de parfumerie, uleiuri esențiale; preparate pentru albit și alte substanțe pentru spălat; preparate pentru curățare, lustruire, degresare și șlefuire.

(531) CFE(8) 01.15.05; 02.09.01; 03.05.01; 03.05.15; 03.05.20; 03.05.25; 05.03.13; 05.03.15; 16.03.13; 27.05.01; 27.05.07; 29.01.14.

(210) **046933**

(220) 2020.10.17

(310) 12067/2020

(320) 2020.08.30

(330) CH

(730) **The Procter & Gamble Company, US**

One Procter & Gamble Plaza, Cincinnati, Ohio 45202, Statele Unite ale Americii

(540)

MENO BALANCE

(511) NCL(11-2020)

03 - săpunuri; produse de parfumerie; uleiuri eterice; cosmetice; loțiuni pentru păr; produse nemedicinale pentru îngrijirea dinților; preparate pentru curățarea, îngrijirea și înfrumusețarea pielii, pielii capului și a părului; preparate pentru fixarea părului; preparate pentru nuanțarea, decolorarea, vopsirea și colorarea părului.

(210) **046964**

(220) 2020.10.23

(730) **Merrill J. Fernando and Sons (Private) Limited, LK**

No. 111, Negombo Road, Peliyagoda, Sri Lanka

(540)

CHELSEY TEA SELECTION

(591) Culori revendicate: maro.

(511) NCL(11-2020)

30 - cafea, ceai, cacao și înlocuitori de cafea; orez, paste făinoase și tăiței; tapioca și sago; făină și preparate din cereale; pâine, produse de patiserie și cofetărie; ciocolată; înghețată, șerburi și alte tipuri de gheață comestibilă; zahăr, miere, sirop de melasă; drojdie, praf de copt; sare; mirodenii, condimente, zarzavaturi conservate; oțet, sosuri și alte preparate de condimentare; gheață (apă înghețată).

(531) CFE(8) 27.05.01; 29.01.07.

(210) **046992**
 (220) 2020.10.29
 (730) **NAMAIAN DEG S.R.L., societate comercială, MD**
 Str. C. Negruzzi nr. 40, MD-2093,
 Hulboaca, Chișinău, Republica Moldova
 (540)

DYNAVOLT
 power your life

(591) Culori revendicate: albastru de diferite nuanțe.
 (511) NCL(11-2020)
 01 - produse chimice pentru utilizare în industrie, științe, fotografie, agricultură, horticultură și silvicultură; rășini artificiale în stare brută, materiale plastice în stare brută; compoziții extincatoare și de prevenire a incendiilor; preparate pentru călirea și sudura metalelor; materiale pentru tăbăcirea pieilor de animale; adezivi pentru utilizare în industrie; chituri și alte paste de umplutură; compost, îngrășămintă, fertilizanți; preparate biologice pentru utilizare în industrie și științe;
 09 - aparate și instrumente științifice, de cercetare, de navigare, geodezice, fotografice, cinematografice, audiovizuale, optice, de cântărire, de măsurare, de semnalizare, de detectare, de testare, de inspectare, de salvare și didactice; aparate și instrumente pentru conducerea, comutarea, transformarea, acumularea, reglarea sau controlul distribuției sau utilizării energiei electrice; aparate și instrumente pentru înregistrarea, transmiterea, reproducerea sau prelucrarea sunetului, imaginilor sau a datelor; suporturi digitale înregistrate și descărcabile, software de calculatoare, suporturi digitale sau analogice goale de înregistrare și de stocare; mecanisme pentru aparate cu preplată; mașini înregistratoare de încasat, dispozitive de calcul; calculatoare și dispozitive periferice pentru calculatoare; costume de scafandru, măști pentru scafandri, tampoane de urechi pentru scafandri, cleme nazale pentru scafandri și înotători, mănuși de scafandru, aparate de respirat sub apă pentru înot subacvatic; extincatoare.
 (531) CFE(8) 27.05.01; 27.05.09; 29.01.04.

(210) **047012**
 (220) 2020.11.02
 (730) **GAIDARJI Fiodor, MD**
 Str. Colhoznaia nr. 4, MD-3802,
 Comrat, UTA Găgăuzia, Republica Moldova
 (540)

AGROBAR

(591) Culori revendicate: verde, negru.
 (511) NCL(11-2020)
 29 - carne, pește, păsări și vânat; extracte din carne; fructe și legume conservate, congelate, uscate și fierte; jeleurii, dulceturi, compoturi; ouă; lapte, brânzeturi, unt, iaurt și alte produse lactate; uleiuri și grăsimi de uz alimentar;
 30 - cafea, ceai, cacao și înlocuitori de cafea; orez, paste făinoase și tăiței; tapioca și sago; făină și preparate din cereale; pâine, produse de patiserie și cofetărie; ciocolată; înghețată, șerbeturi și alte tipuri de gheață comestibilă; zahăr, miere, sirop de melasă; drojdie, praf de copt; sare; mirodenii, condimente, zarzavaturi conservate; oțet, sosuri și alte preparate de condimentare; gheață (apă înghețată);
 31 - produse agricole, de acvacultură, horticoale și forestiere brute și neprelucrate; cereale și semințe crude și neprelucrate; fructe și legume proaspete, ierburi proaspete; plante și flori naturale; bulbi, răsaduri și semințe pentru plantare; animale vii; hrană și băuturi pentru animale; malț;
 35 - servicii on-line de tranzacționare, și anume servicii de operare on-line pe piețe pentru vânzătorii și cumpărătorii de produse și servicii; servicii on-line de tranzacționare în care vânzătorii afișează produsele sau serviciile care urmează să fie oferite spre vânzare, achiziționare sau spre licitare prin intermediul Internetului, în scopul facilitării vânzării de produse și servicii de către terți prin intermediul unei rețele de calculatoare; oferire de răspuns evaluativ și evaluări de produse și servicii oferite de vânzători, evaluarea valorii și a prețurilor produselor și serviciilor oferite de vânzători, serviciilor de performanță a cumpărătorilor și vânzătorilor, serviciilor de

livrare, precum și experiența globală de tranzacționare în legătură cu acestea; oferirea unui ghid de căutare de publicitate on-line care oferă produse și servicii ale vânzătorilor; oferirea unei baze de date de căutare on-line de evaluare pentru cumpărători și vânzători; publicitate; gestiunea afacerilor comerciale; administrare comercială; lucrări de birou; servicii de comercializare pentru terți prestate de supermarketuri, hipermarketuri, buticuri, magazine, gherete, chioșcuri și tarabe.

(531) CFE(8) 27.05.01; 29.01.12.

(210) **047014**

(220) 2020.11.02

(730) **ȚĪPU Pelaghia, MD**

MD-3541, Persecina, Orhei, Republica Moldova

(540)



(511) NCL(11-2020)

09 - aparate și instrumente științifice, de cercetare, de navigare, geodezice, fotografice, cinematografice, audiovizuale, optice, de cântărire, de măsurare, de semnalizare, de detectare, de testare, de inspectare, de salvare și didactice; aparate și instrumente pentru conducerea, comutarea, transformarea, acumularea, reglarea sau controlul distribuției sau utilizării energiei electrice; aparate și instrumente pentru înregistrarea, transmiterea, reproducerea sau prelucrarea sunetului, imaginilor sau a datelor; suporturi digitale înregistrate și descărcabile, software de calculatoare, suporturi digitale sau analogice goale de înregistrare și de stocare; mecanisme pentru aparate cu preplată; mașini înregistratoare de încasat, dispozitive de calcul; calculatoare și dispozitive periferice

pentru calculatoare; costume de scafandru; măști pentru scafandri, tamponi de urechi pentru scafandri, cleme nazale pentru scafandri și înotători, mănuși de scafandru, aparate de respirat sub apă pentru înot subacvatic; extinctoare;

25 - îmbrăcăminte, încălțăminte, articole care servesc la acoperirea capului;

35 - servicii on-line de tranzacționare, și anume servicii de operare on-line pe piețe pentru vânzătorii și cumpărătorii de produse și servicii; servicii on-line de tranzacționare în care vânzătorii afișează produsele sau serviciile care urmează să fie oferite spre vânzare, achiziționare sau spre licitare prin intermediul Internetului, în scopul facilitării vânzării de produse și servicii de către terți prin intermediul unei rețele de calculatoare; oferire de răspuns evaluativ și evaluări de produse și servicii oferite de vânzători, evaluarea valorii și a prețurilor produselor și serviciilor oferite de vânzători, serviciilor de performanță a cumpărătorilor și vânzătorilor, serviciilor de livrare, precum și experiența globală de tranzacționare în legătură cu acestea; oferirea unui ghid de căutare de publicitate on-line care oferă produse și servicii ale vânzătorilor; oferirea unei baze de date de căutare on-line de evaluare pentru cumpărători și vânzători; publicitate; gestiunea afacerilor comerciale; administrare comercială; lucrări de birou; servicii de comercializare pentru terți prestate de supermarketuri, hipermarketuri, buticuri, magazine, gherete, chioșcuri și tarabe.

(531) CFE(8) 26.01.05; 26.13.25; 27.05.08; 27.05.21.

(210) **047020**

(220) 2020.11.03

(730) **NGUYEN SI TRUNG KY, MD**

Str. George Meniuc nr. 58,
MD-2009, Chișinău, Republica Moldova

(540)

SENSITEX

(511) NCL(11-2020)

10 - aparate, dispozitive și articole pentru activitatea sexuală.

- (210) **047021**
 (220) 2020.11.03
 (730) **NGUYEN SI TRUNG KY, MD**
 Str. George Meniuc nr. 58,
 MD-2009, Chişinău, Republica Moldova
 (540)

KENDAMIL

- (511) NCL(11-2020)
 05 - substanțe și alimente dietetice de uz medical, alimente pentru sugari; suplimente dietetice pentru oameni;
 29 - carne, pește, păsări și vânat; extracte din carne; fructe și legume conservate; jeleurii, dulcețuri, compoturi; lapte, brânzeturi, iaurt și alte produse lactate.

- (210) **047022**
 (220) 2020.11.04
 (730) **J&B LIMITED, VG**
 3rd floor, Yam raj, Building, Market Square,
 P.O.Box 3175, Road TOWN, TORTOLA, Insulele Virgine (Britanice)
 (540)

Bon International

- (511) NCL(11-2020)
 34 - tutun, țigarete, tabachere pentru țigarete, țigarete conținând înlocuitori de tutun, cu excepția celor pentru uz medical, țigări de foi, punguțe de tutun, tabachere pentru tutun, cigarillos (tip de trabuc de dimensiuni reduse), plante pentru fumat, tabachere pentru țigări de foi, recipiente de tutun.

- (210) **047023**
 (220) 2020.11.04
 (730) **J&B LIMITED, VG**
 3rd floor, Yam raj, Building, Market Square,
 P.O.Box 3175, Road TOWN, TORTOLA, Insulele Virgine (Britanice)

(540)



KING SIZE

Bon
 INTERNATIONAL

- (526) Elementele mărcii asupra cărora solicitantul declară că renunță la invocarea oricărui drept exclusiv: "KING SIZE", cu excepția executării grafice deosebite.

- (511) NCL(11-2020)
 34 - tutun, țigarete, tabachere pentru țigarete, țigarete conținând înlocuitori de tutun, cu excepția celor pentru uz medical, țigări de foi, punguțe de tutun, tabachere pentru tutun, cigarillos (tip de trabuc de dimensiuni reduse), plante pentru fumat, tabachere pentru țigări de foi, recipiente de tutun.

- (531) CFE(8) 01.01.05; 03.01.02; 24.01.07; 24.01.15; 24.01.18; 24.01.19; 24.09.01; 25.01.06; 27.05.09; 27.05.21.

- (210) **047024**
 (220) 2020.11.04
 (730) **GROIAN Nicolae, MD**
 Bd. Dacia nr. 46, ap. 69,
 MD-2062, Chişinău, Republica Moldova
 (540)

OTTOMAN

- (511) NCL(11-2020)
 35 - servicii on-line de tranzacționare, și anume servicii de operare on-line pe piețe pentru

vânzătorii și cumpărătorii de produse și servicii; servicii on-line de tranzacționare în care vânzătorii afișează produsele sau serviciile care urmează să fie oferite spre vânzare, achiziționare sau spre licitare prin intermediul Internetului, în scopul facilitării vânzării de produse și servicii de către terți prin intermediul unei rețele de calculatoare; oferire de răspuns evaluativ și evaluări de produse și servicii oferite de vânzători, evaluarea valorii și a prețurilor produselor și serviciilor oferite de vânzători, serviciilor de performanță a cumpărătorilor și vânzătorilor, serviciilor de livrare, precum și experiența globală de tranzacționare în legătură cu acestea; oferirea unui ghid de căutare de publicitate on-line care oferă produse și servicii ale vânzătorilor; oferirea unei baze de date de căutare on-line de evaluare pentru cumpărători și vânzători; publicitate; gestiunea afacerilor comerciale; administrare comercială; lucrări de birou; servicii de comercializare pentru terți prestate de supermarketuri, hipermarketuri, buticuri, magazine, gherete, chioșcuri și tarabe;

43 - servicii de alimentație publică; servicii de cazare temporară.

(210) **047034**
 (220) 2020.11.05
 (730) **ZAO BIO MAKE-UP S.R.L., MD**
 Str. Andrei Doga nr. 32/7, of. 8,
 MD-2024, Chișinău, Republica Moldova
 (540)



(511) NCL(11-2020)
 03 - preparate pentru albit și alte substanțe pentru spălat; preparate pentru curățare, lustruire, degresare și șlefuire; săpunuri; parfume-

rie, uleiuri esențiale, cosmetice, loțiuni pentru păr; produse pentru îngrijirea dinților.
 (531) CFE(8) 26.04.18; 27.05.01; 27.05.17; 27.05.24.

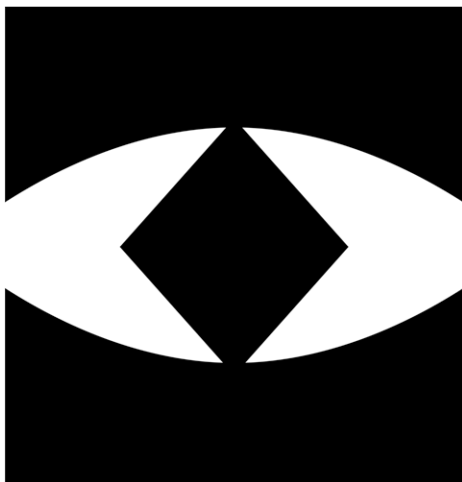
(210) **047037**
 (220) 2020.11.04
 (730) **S.C. DEM ELECTRONICS S.R.L., RO**
 Comuna Afumați, Șos. București-Urziceni nr. 64, Corp. 3, Județul Ilfov, România
 (540)



(591) Culori revendicate: roșu, negru.
 (511) NCL(11-2020)
 07 - mașini, mașini-unelte, scule cu acționare mecanică; motoare, cu excepția celor pentru vehiculele terestre; cuplaje și componente de transmisie, cu excepția celor pentru vehiculele terestre; instrumente agricole, altele decât uneltele acționate manual; incubatoare pentru ouă; mașini automate de vânzare;
 35 - publicitate; gestiunea afacerilor comerciale; administrare comercială; lucrări de birou.
 (531) CFE(8) 03.07.17; 26.11.08; 26.11.21; 27.05.08; 29.01.12.

(210) **047046**
 (220) 2020.11.05
 (730) **Hangzhou Hikmicro Sensing Technology Co., Ltd., CN**
 Building A1, No. 299, Qiushi Road, Tonglu Economic Development Zone, Tonglu County, Hangzhou 311501, China

(540)



(511) NCL(11-2020)

09 - dispozitive de memorie pentru computere; programe de calculator înregistrate; programe înregistrate de operare pe calculator; software de calculatoare înregistrate; aplicații software de calculatoare, descărcabile; parcometre; aparate pentru controlul de francat; detectoare de monede false; mecanisme pentru aparate cu preplată; holograme; aparate pentru recunoașterea chipurilor; aparate pentru controlul prezenței; aparate pentru fototelegrafie; aparate și instrumente de cântărit; panouri de afișaj electronic; aparate pentru intercomunicații; videotelefoane; aparate de sistem de poziționare globală (GPS); discuri compacte (audio-video); aparate pentru înregistrarea sunetelor; video recordere; camere video de supraveghere; aparate de monitorizare de uz nemedical; dispozitive video de monitorizare a bebelușilor; aparate de fotografiat; filtre pentru aparate de fotografiat; trepiede pentru aparate fotografice; obiective macro; suporturi pentru selfie (monopoduri manuale); instrumente de măsurare; lentile optice; fibre optice; fire (cabluri) electrice; cabluri; plăci pentru circuitele integrate; cipuri (circuite integrate); condensatoare electrice; ecrane video; aparate de control de la distanță; filamente conducătoare de lumină (fibre optice); instalații electrice pentru controlul de la distanță al operațiilor industriale; descărcătoare de supratensiune; extincătoare; ecrane radiologice de uz industrial; dispozitive de protecție, de uz personal, împotriva accidentelor; instalații electrice

antifurt; sisteme de alarmă antiefracție; baterii galvanice; diapozitive; senzori; detectoare; aparate de termografie cu infraroșu; aparate de termografie pentru măsurarea temperaturii;

42 - servicii de cercetare științifică; cercetare și dezvoltare de noi produse pentru terți; proiectare de software; dezvoltare de software în cadrul publicării de software; proiectarea sistemelor informatice; închirierea calculatoarelor; închirierea programelor informatice; programare pentru calculatoare; instalarea programelor; întreținerea programelor de calculator; conversia datelor și a documentelor de pe un suport fizic către un suport electronic; conversia datelor și a programelor informatice, alta decât conversia fizică; recuperare de date informatice; analiza sistemelor informatice; crearea și întreținerea siturilor web pentru terți; găzduirea site-urilor de internet (site-uri web); găzduire de server; servicii de protecție împotriva virusilor informațivi; monitorizarea sistemelor computerizate prin acces de la distanță; efectuare de studii de proiecte tehnice; inginerie; expertize tehnice; planificare urbanistică; studii în domeniul mecanicii; design industrial; consultanță în proiectarea și dezvoltarea hardware pentru computere; serviciu de consiliere tehnică în organizare informatică; software ca serviciu (SaaS); platformă ca serviciu (PaaS).

(531) CFE(8) 02.09.04; 26.01.11; 26.04.03; 26.04.12; 26.13.25.

(210) **047047**

(220) 2020.11.05

(730) **Hangzhou Hikmicro Sensing Technology Co., Ltd., CN**

Building A1, No. 299, Qiushi Road, Tonglu Economic Development Zone, Tonglu County, Hangzhou 311501, China

(540)

HIKMICRO

(511) NCL(11-2020)

09 - dispozitive de memorie pentru computere; programe de calculator înregistrate; programe înregistrate de operare pe calculator; software de calculatoare înregistrate; aplicații

software de calculatoare, descărcabile; parcometre; aparate pentru controlul de francat; detectoare de monede false; mecanisme pentru aparate cu preplată; holograme; aparate pentru recunoașterea chipurilor; aparate pentru controlul prezenței; aparate pentru fototelegrafie; aparate și instrumente de cântărit; panouri de afișaj electronic; aparate pentru intercomunicații; videotelefoane; aparate de sistem de poziționare globală (GPS); discuri compacte (audio-video); aparate pentru înregistrarea sunetelor; video recordere; camere video de supraveghere; aparate de monitorizare de uz nemedical; dispozitive video de monitorizare a bebelușilor; aparate de fotografiat; filtre pentru aparate de fotografiat; trepiede pentru aparate fotografice; obiective macro; suporturi pentru selfie (monopoduri manuale); instrumente de măsurare; lentile optice; fibre optice; fire (cabluri) electrice; cabluri; plăci pentru circuitele integrate; cipuri (circuite integrate); condensatoare electrice; ecrane video; aparate de control de la distanță; filamente conducătoare de lumină (fibre optice); instalații electrice pentru controlul de la distanță al operațiilor industriale; descărcătoare de supratensiune; extincitoare; ecrane radiologice de uz industrial; dispozitive de protecție, de uz personal, împotriva accidentelor; instalații electrice antifurt; sisteme de alarmă antiefracție; baterii galvanice; diapozitive; senzori; detectoare; aparate de termografie cu infraroșu; aparate de termografie pentru măsurarea temperaturii;

- 42 - servicii de cercetare științifică; cercetare și dezvoltare de noi produse pentru terți; proiectare de software; dezvoltare de software în cadrul publicării de software; proiectarea sistemelor informatice; închirierea calculatoarelor; închirierea programelor informatice; programare pentru calculatoare; instalarea programelor; întreținerea programelor de calculator; conversia datelor și a documentelor de pe un suport fizic către un suport electronic; conversia datelor și a programelor informatice, alta decât conversia fizică; recuperare de date informatice; analiza sistemelor informatice; crearea și întreținerea siturilor web pentru terți; găzduirea site-urilor de internet (site-uri web); găzduire de server; servicii de protecție împotriva virusilor informatici; monitorizarea sistemelor computerizate prin acces de la distanță; efectuare de studii de proiecte tehnice; inginerie; expertize teh-

nice; planificare urbanistică; studii în domeniul mecanicii; design industrial; consultanță în proiectarea și dezvoltarea hardware pentru computere; serviciu de consiliere tehnică în organizare informatică; software ca serviciu (SaaS); platformă ca serviciu (PaaS).

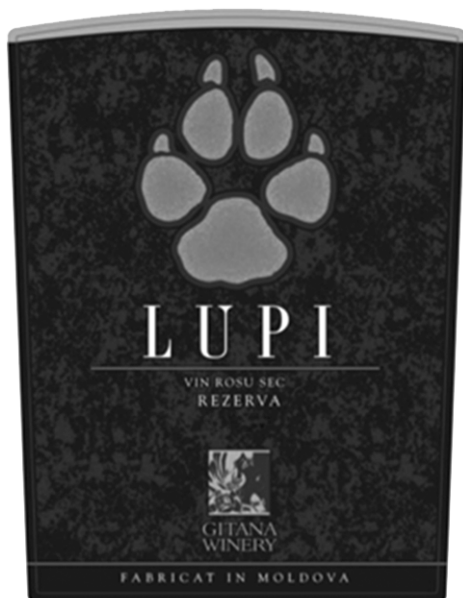
- (210) **047048**
 (220) 2020.11.06
 (730) **VINĂRIA ȚIGANCA S.R.L., societate comercială, MD**
 Str. Țarinii nr. 107/9,
 MD-2069, Chișinău, Republica Moldova
 (540)



- (511) NCL(11-2020)
 33 - băuturi alcoolice, cu excepția berii; preparate alcoolice pentru fabricarea băuturilor.
 (531) CFE(8) 02.03.01; 02.03.08; 02.03.16; 02.03.23; 25.01.15; 26.04.09; 27.05.09; 27.05.13.

- (210) **047049**
 (220) 2020.11.06
 (730) **VINĂRIA ȚIGANCA S.R.L., societate comercială, MD**
 Str. Țarinii nr. 107, ap. 9,
 MD-2069, Chișinău, Republica Moldova

(540)



(511) NCL(11-2020)

33 - băuturi alcoolice, cu excepția berii; preparate alcoolice pentru fabricarea băuturilor.

(531) CFE(8) 02.03.01; 02.03.16; 02.03.23; 03.06.03; 25.01.15; 26.04.15; 27.05.11; 27.05.24.

(210) **047054**

(220) 2020.11.09

(730) **VERWALTUNG S.R.L., societate comercială, MD**Str. Independenței nr. 24/1, ap. 78,
MD-2060, Chișinău, Republica Moldova

(540)



(591) Culori revendicate: sur, oranj.

(511) NCL(11-2020)

45 - servicii juridice; servicii de securitate pentru protecția fizică a bunurilor materiale și a persoanelor; servicii personale și sociale oferite

de către terți destinate să satisfacă nevoile indivizilor.

(531) CFE(8) 26.11.07; 27.05.10; 29.01.12.

(210) **047055**

(220) 2020.11.09

(730) **VERWALTUNG S.R.L., societate comercială, MD**Str. Independenței nr. 24/1, ap. 78,
MD-2060, Chișinău, Republica Moldova

(540)

**ADMINISTRARE BLOCURI**

(591) Culori revendicate: negru, oranj, sur.

(511) NCL(11-2020)

45 - servicii juridice; servicii de securitate pentru protecția fizică a bunurilor materiale și a persoanelor; servicii personale și sociale oferite de către terți destinate să satisfacă nevoile indivizilor.

(531) CFE(8) 07.01.08; 07.01.12; 07.01.24; 07.03.11; 27.05.11; 27.05.17; 29.01.13.

(210) **047063**

(220) 2020.11.13

(730) **ȘAPOCINIC Leonid, MD**Str. Calea Ieșilor nr. 15, ap. 31,
MD-2069, Chișinău, Republica Moldova

(540)



- (511) NCL(11-2020)
 32 - bere; băuturi nealcoolice; ape minerale și gazeoase; băuturi din fructe și sucuri de fructe; siropuri și alte preparate nealcoolice pentru fabricarea băuturilor;
 33 - băuturi alcoolice, cu excepția berii; preparate alcoolice pentru fabricarea băuturilor;
 35 - publicitate; gestiunea afacerilor comerciale; administrare comercială; lucrări de birou; servicii operaționale on-line de negociere, inclusiv de operare on-line pe piețe pentru vânzătorii de produse și/sau servicii; servicii de negociere on-line în care vânzătorul afișează produsele care urmează să fie oferite spre vânzare, pentru care cererea de ofertă se face prin intermediul Internetului, pentru a facilita vânzarea produselor și serviciilor printr-o rețea de calculatoare și furnizare de feedback evaluativ și evaluări de produse și servicii ale vânzătorilor, evaluarea valorii și a prețurilor produselor și a serviciilor oferite de vânzători, evaluarea performanței cumpărătorilor și vânzătorilor, servicii de livrare, precum și experiența globală de negociere în legătură cu acestea; servicii de publicitate, servicii de comercializare pentru terți prestate de supermarketuri, hipermarketuri, buticuri, magazine, gherete, chioșcuri și tarabe;
 36 - asigurări; afaceri financiare; afaceri monetare; afaceri imobiliare;
 43 - servicii de alimentație publică; servicii de cazare temporară.
 (531) CFE(8) 27.05.12; 27.05.19; 27.05.22.

(210) **047078**
 (220) 2020.11.13
 (730) **E. & J. Gallo Winery, corporație din statul California, US**
 600 Yosemite Blvd. Modesto, CA 95354, Statele Unite ale Americii
 (540)

APOTHIC

- (511) NCL(11-2020)
 33 - băuturi alcoolice, cu excepția berii.
-

(210) **047079**
 (220) 2020.11.13
 (730) **E. & J. Gallo Winery, corporație din statul California, US**
 600 Yosemite Blvd. Modesto, CA 95354, Statele Unite ale Americii
 (540)

CARLO ROSSI

- (511) NCL(11-2020)
 33 - băuturi alcoolice, cu excepția berii.
-

(210) **047080**
 (220) 2020.11.13
 (730) **E. & J. Gallo Winery, corporație din statul California, US**
 600 Yosemite Blvd. Modesto, CA 95354, Statele Unite ale Americii
 (540)

DARK HORSE

- (511) NCL(11-2020)
 33 - băuturi alcoolice, cu excepția berii.
-

(210) **047081**
 (220) 2020.11.13
 (730) **E. & J. Gallo Winery, corporație din statul California, US**
 600 Yosemite Blvd. Modesto, CA 95354, Statele Unite ale Americii
 (540)

E & J

- (511) NCL(11-2020)
 33 - băuturi alcoolice, cu excepția berii.
-

(210) **047082**
 (220) 2020.11.13
 (730) **E. & J. Gallo Winery, corporație din statul California, US**

600 Yosemite Blvd. Modesto, CA 95354,
Statele Unite ale Americii

(540)



(511) NCL(11-2020)

33 - băuturi alcoolice, cu excepția berii.

(531) CFE(8) 05.13.07; 05.13.25; 25.01.25;
25.07.25; 25.12.25; 27.05.04; 27.05.21.

(210) **047083**

(220) 2020.11.13

(730) **E. & J. Gallo Winery, corporație din statul
California, US**

600 Yosemite Blvd. Modesto, CA 95354,
Statele Unite ale Americii

(540)



(511) NCL(11-2020)

33 - băuturi alcoolice, cu excepția berii.

(531) CFE(8) 03.03.01; 03.03.15; 03.03.24;
11.03.01; 11.03.02; 26.13.25.

(210) **047084**

(220) 2020.11.13

(730) **Biocon Biologics Limited, IN**

Biocon House, Ground Floor, Tower - 3,
Semicon Park, Electronic City, Phase - II,
Hosur Road, Bengaluru, Karnataka -
560100, India

(540)

KRABEVA

(511) NCL(11-2020)

05 - antibiotice; balsamuri de uz medical; prepara-
rate biologice de uz medical; cașete pentru
uz farmaceutic; capsule pentru medicamen-
te; preparate chimice de uz farmaceutic; pre-
parate chimice de uz medical; produse chi-
mico-farmaceutice; substanțe dietetice de uz
medical; droguri de uz medical; elixiruri (pre-
parate farmaceutice); infuzii medicinale; pre-
parate farmaceutice; produse farmaceutice;
seringi preumplute de uz medical; remedii
pentru medicina umană; truse medicale de
voiaj; loțiuni de uz farmaceutic.

(210) **047090**

(220) 2020.11.09

(730) **BOJO-VIN S.R.L., firmă de producție și
comerț, MD**

Str. Miciurin nr. 6, MD-2055,
Vatra, Chișinău, Republica Moldova

(540)

DEESEE

(511) NCL(11-2020)

33 - băuturi alcoolice, cu excepția berii; preparate
alcoolice pentru fabricarea băuturilor.

(210) **047091**
 (220) 2020.11.10
 (730) **STAMCOM S.R.L., societate comercială, MD**
 Str. Vladimir Komarov nr. 18, MD-3819,
 Congaz, UTA Găgăuzia, Republica Moldova
 (540)

MEYVA

(511) NCL(11-2020)
 29 - carne, pește, păsări și vânat; extracte din carne; fructe și legume conservate, congelate, uscate și fierte; jeleuri, dulceturi, compoturi; ouă; lapte, brânzeturi, unt, iaurt și alte produse lactate; uleiuri și grăsimi de uz alimentar;
 32 - bere; băuturi nealcoolice; ape minerale și gazoase; băuturi din fructe și sucuri de fructe; siropuri și alte preparate nealcoolice pentru fabricarea băuturilor;
 35 - publicitate; gestiunea afacerilor comerciale; administrare comercială; lucrări de birou.

(210) **047097**
 (220) 2020.11.16
 (730) **ANTHEROS'SAM S.R.L., MD**
 Stradela 2 Petru Movilă nr. 9, MD-2003,
 Durlești, Chișinău, Republica Moldova
 (540)

ANTEROS[®]



(511) NCL(11-2020)
 03 - cosmetice și produse de toaletă nemedicinale; produse nemedicinale pentru îngrijirea dinților; articole de parfumerie, uleiuri esențiale; preparate pentru albit și alte substanțe pentru spălat; preparate pentru curățare, lustruire, degresare și șlefuire;
 41 - educație; instruire; divertisment; activități sportive și culturale;
 44 - servicii medicale; servicii veterinare; servicii de igienă și de îngrijire a frumuseții pentru oameni sau animale; servicii de agricultură, acvacultură, horticultură și silvicultură.
 (531) CFE(8) 04.01.02; 04.01.03; 04.02.20; 26.01.14; 27.05.01.

(210) **047106**
 (220) 2020.11.17
 (730) **Rigel Pharmaceuticals, Inc., a corporation organized under the laws of the State of Delaware, US**
 1180 Veterans Boulevard, South San Francisco, California 94080, Statele Unite ale Americii
 (540)

TAVLESSE

(511) NCL(11-2020)
 05 - preparate și produse farmaceutice; preparate farmaceutice pentru tratarea bolilor și tulburărilor sistemului imunitar; preparate farmaceutice pentru tratarea bolilor și tulburărilor inflamatorii; preparate farmaceutice antiinflamatorii; preparate farmaceutice pentru tratarea afecțiunilor, bolilor și tulburărilor hematologice.

(210) **047107**
 (220) 2020.11.17
 (310) 88/925,285
 (320) 2020.05.20
 (330) US
 (730) **Genzyme Corporation, US**
 50 Binney Street, Cambridge, MA 02142, Statele Unite ale Americii

(540)

ABTRANZO

(511) NCL(11-2020)

- 05 - produse farmaceutice pentru prevenirea și tratarea bolilor cardiovasculare, bolilor sistemului nervos central; preparate farmaceutice pentru tratamentul cancerului, trombozei și bolilor respiratorii; preparate farmaceutice pentru tratarea tulburărilor rare de sânge; preparate farmaceutice pentru prevenirea și tratarea bolilor infecțioase, și anume infecțiilor virale și bacteriene.

(210) **047123**

(220) 2020.11.18

(730) **CUZNETOV Iurie, MD**

Str. A. Șciusev nr. 17, ap. 6,
MD-2001, Chișinău, Republica Moldova

(540)

ANGELATO

(511) NCL(11-2020)

- 30 - cafea, ceai, cacao și înlocuitori de cafea; orez, paste făinoase și tăiței; tapioca și sago; făină și preparate din cereale; pâine, produse de patiserie și cofetărie; ciocolată; înghețată, șerburi și alte tipuri de gheață comestibilă; zahăr, miere, sirop de melasă; drojdie, praf de copt; sare; mirodenii, condimente, zarzavaturi conservate; oțet, sosuri și alte preparate de condimentare; gheață (apă înghețată);
- 32 - bere; băuturi nealcoolice; ape minerale și gaze; băuturi din fructe și sucuri de fructe; siropuri și alte preparate nealcoolice pentru fabricarea băuturilor;
- 33 - băuturi alcoolice, cu excepția berii; preparate alcoolice pentru fabricarea băuturilor;
- 35 - servicii on-line de tranzacționare, și anume servicii de operare on-line pe piețe pentru vânzătorii și cumpărătorii de produse și servicii; servicii on-line de tranzacționare în care vânzătorii afișează produsele sau serviciile care urmează să fie oferite spre vânzare, achiziționare sau spre licitare prin intermediul Internetului, în scopul facilitării vânzării de

produse și servicii de către terți prin intermediul unei rețele de calculatoare; oferire de răspuns evaluativ și evaluări de produse și servicii oferite de vânzatori, evaluarea valorii și a prețurilor produselor și serviciilor oferite de vânzatori, serviciilor de performanță a cumpărătorilor și vânzătorilor, serviciilor de livrare, precum și experiența globală de tranzacționare în legătură cu acestea; oferirea unui ghid de căutare de publicitate on-line care oferă produse și servicii ale vânzătorilor; oferirea unei baze de date de căutare on-line de evaluare pentru cumpărători și vânzatori; publicitate; gestiunea afacerilor comerciale; administrare comercială; lucrări de birou; servicii de comercializare pentru terți prestate de supermarketuri, hipermarketuri, buticuri, magazine, gherete, chioșcuri și tarabe;

- 43 - servicii de alimentație publică; servicii de cazare temporară.

(210) **047124**

(220) 2020.11.18

(730) **CUZNETOV Iurie, MD**

Str. A. Șciusev nr. 17, ap. 6,
MD-2001, Chișinău, Republica Moldova

(540)

ZOYA

(511) NCL(11-2020)

- 03 - cosmetice și produse de toaletă nemedicinale; produse nemedicinale pentru îngrijirea dinților; articole de parfumerie, uleiuri esențiale; preparate pentru albit și alte substanțe pentru spălat; preparate pentru curățare, lustruire, degresare și șlefuire;
- 05 - produse farmaceutice, medicale și de uz veterinar; produse igienice de uz medical; substanțe și alimente dietetice de uz medical sau veterinar, alimente pentru sugari; suplimente dietetice pentru oameni și animale; plasturi, materiale pentru pansamente; materiale pentru plombarea dinților, ceară dentară; dezinfectante; produse pentru distrugerea animalelor dăunătoare; fungicide, erbicide;
- 08 - scule și instrumente acționate manual; cuțite, furculițe și linguri; arme albe, cu excepția armelor de foc; aparate de ras;

- 09 - aparate și instrumente științifice, de cercetare, de navigare, geodezice, fotografice, cinematografice, audiovizuale, optice, de cântărire, de măsurare, de semnalizare, de detectare, de testare, de inspectare, de salvare și didactice; aparate și instrumente pentru conducerea, comutarea, transformarea, acumularea, reglarea sau controlul distribuției sau utilizării energiei electrice; aparate și instrumente pentru înregistrarea, transmiterea, reproducerea sau prelucrarea sunetului, imaginilor sau a datelor; suporturi digitale înregistrate și descărcabile, software de calculatoare, suporturi digitale sau analogice goale de înregistrare și de stocare; mecanisme pentru aparate cu preplată; mașini înregistratoare de încasat, dispozitive de calcul; calculatoare și dispozitive periferice pentru calculatoare; costume de scafandru; măști pentru scafandri, tampoane de urechi pentru scafandri, cleme nazale pentru scafandri și înotători, mănuși de scafandru, aparate de respirat sub apă pentru înot subacvatic; extinctoare;
- 10 - aparate și instrumente chirurgicale, medicale, dentare și veterinarie; membre, ochi și dinți artificiali, articole ortopedice; materiale de sutură; dispozitive terapeutice și de asistență, adaptate pentru persoanele cu dizabilități; aparate de masaj; aparate, dispozitive și articole pentru alăptarea bebelușilor; aparate, dispozitive și articole pentru activitatea sexuală;
- 11 - aparate și instalații de iluminat, de încălzire, de răcire, de producere a vaporilor, de gătit, de uscare, de ventilare, de distribuire a apei și instalații sanitare;
- 12 - vehicule; aparate de locomoție terestră, aeriană sau navală;
- 14 - metale prețioase și aliajele lor; giuvaiererie, bijuterii, pietre prețioase și semiprețioase; ceasornicării și instrumente pentru măsurarea timpului;
- 16 - hârtie și carton; produse de imprimare; articole pentru legătorie; fotografii; articole de papetărie și de birou, cu excepția mobilei; adezivi pentru papetărie sau menaj; materiale pentru pictură și pentru artiști; pensule; materiale didactice și de instruire; folii, pelicule și pungi din plastic pentru ambalare și împachetare; caractere și clișee tipografice;
- 18 - piele și imitații de piele; piei de animale; genți de voiaj și de transport; umbrele și umbrele de soare; bastoane; bice și articole de șelărie; zgărzi, lese și îmbrăcăminte pentru animale;
- 20 - mobilier, oglinzi, rame; containere nemetalice pentru depozitare sau transport; oase, coarne, fanoane de balenă sau sidex prelucrate sau semiprelucrate; scoici; spumă de mare; chihlimbar galben;
- 21 - ustensile și recipiente de menaj sau de bucătărie; vase de bucătărie și articole de masă, cu excepția cuțitelor, furculițelor și lingurilor; piepteni și bureți; perii, cu excepția pensulelor; materiale pentru perii; articole pentru curățare; sticlă brută sau semiprelucrată, cu excepția sticlei de construcție; articole de sticlă, articole de porțelan și faianță;
- 23 - fire de uz textil;
- 24 - textile și înlocuitori de textile; lenjerie de uz casnic; draperii din materiale textile sau plastice;
- 25 - îmbrăcăminte, încălțăminte, articole care servesc la acoperirea capului;
- 26 - dantele, trese și broderii, panglici și funde de mercerie; nasturi, capse și copci, ace și ace cu gămălie; flori artificiale; decorațiuni pentru păr; păr fals;
- 27 - covoare, carpete, preșuri, rogojini, linoleum și alte produse pentru acoperirea podelelor; tapete murale, nu din materiale textile;
- 28 - jocuri, jucării și articole pentru joacă; aparate pentru jocuri video; articole de gimnastică și sport; decorațiuni (ornamente) pentru pomul de Crăciun;
- 29 - carne, pește, păsări și vânat; extracte din carne; fructe și legume conservate, congelate, uscate și fierte; jeleurii, dulceturi, compoturi; ouă; lapte, brânzeturi, unt, iaurt și alte produse lactate; uleiuri și grăsimi de uz alimentar;
- 30 - cafea, ceai, cacao și înlocuitori de cafea; orez, paste făinoase și tăiței; tapioca și sago; făină și preparate din cereale; pâine, produse de patiserie și cofetărie; ciocolată; înghețată, șerburi și alte tipuri de gheață comestibilă; zahăr, miere, sirop de melasă; drojdie, praf de copt; sare; mirodenii, condimente, zarzavaturi conservate; oțet, sosuri și alte preparate de condimentare; gheață (apă înghețată);
- 31 - produse agricole, de acvacultură, horticoale și forestiere brute și neprelucrate; cereale și semințe crude și neprelucrate; fructe și legume proaspete, ierburi proaspete; plante și flori naturale; bulbi, răsaduri și semințe pentru plantare; animale vii; hrană și băuturi pentru animale; malț;

- 32 - bere; băuturi nealcoolice; ape minerale și gaze; băuturi din fructe și sucuri de fructe; siropuri și alte preparate nealcoolice pentru fabricarea băuturilor;
- 33 - băuturi alcoolice, cu excepția berii; preparate alcoolice pentru fabricarea băuturilor;
- 34 - tutun și înlocuitori de tutun; țigări și țigărete; țigărete electronice și vaporizatoare orale pentru fumători; articole pentru fumători; chibrituri;
- 35 - servicii on-line de tranzacționare, și anume servicii de operare on-line pe piețe pentru vânzătorii și cumpărătorii de produse și servicii; servicii on-line de tranzacționare în care vânzătorii afișează produsele sau serviciile care urmează să fie oferite spre vânzare, achiziționare sau spre licitare prin intermediul Internetului, în scopul facilitării vânzării de produse și servicii de către terți prin intermediul unei rețele de calculatoare; oferire de răspuns evaluativ și evaluări de produse și servicii oferite de vânzători, evaluarea valorii și a prețurilor produselor și serviciilor oferite de vânzători, serviciilor de performanță a cumpărătorilor și vânzătorilor, serviciilor de livrare, precum și experiența globală de tranzacționare în legătură cu acestea; oferirea unui ghid de căutare de publicitate on-line care oferă produse și servicii ale vânzătorilor; oferirea unei baze de date de căutare on-line de evaluare pentru cumpărători și vânzători; publicitate; gestiunea afacerilor comerciale; administrare comercială; lucrări de birou; servicii de comercializare pentru terți prestate de supermarketuri, hipermarketuri, buticuri, magazine, gherete, chioșcuri și tarabe;
- 36 - asigurări; afaceri financiare; afaceri monetare; afaceri imobiliare;
- 38 - servicii de telecomunicații;
- 39 - transport; ambalarea și depozitarea mărfurilor; organizarea de călătorii;
- 41 - educație; instruire; divertisment; activități sportive și culturale;
- 43 - servicii de alimentație publică; servicii de cazare temporară;
- 44 - servicii medicale; servicii veterinare; servicii de igienă și de îngrijire a frumuseții pentru oameni sau animale; servicii de agricultură, acvacultură, horticultură și silvicultură;
- 45 - servicii juridice; servicii de securitate pentru protecția fizică a bunurilor materiale și a persoanelor; servicii personale și sociale oferite

de către terți destinate să satisfacă nevoile indivizilor.

(210) **047133**
 (220) 2020.11.22
 (730) **CASTEL MIMI S.R.L., MD**
 Str. Dacia nr. 1, MD-6512,
 Bulboaca, Anenii Noi, Republica Moldova
 (540)

MÎNDRELE

(511) NCL(11-2020)
 33 - băuturi alcoolice, cu excepția berii; preparate alcoolice pentru fabricarea băuturilor.

(210) **047138**
 (220) 2020.11.26
 (730) **AXIOMA SOLUTIONS S.R.L., MD**
 Str. Constantin Tanase nr. 6,
 MD-2005, Chișinău, Republica Moldova
 (540)

AXIOMI

(511) NCL(11-2020)
 09 - aparate și instrumente științifice, de cercetare, de navigare, geodezice, fotografice, cinematografice, audiovizuale, optice, de cântărire, de măsurare, de semnalizare, de detectare, de testare, de inspectare, de salvare și didactice; aparate și instrumente pentru conducerea, comutarea, transformarea, acumularea, reglarea sau controlul distribuției sau utilizării energiei electrice; aparate și instrumente pentru înregistrarea, transmiterea, reproducerea sau prelucrarea sunetului, imaginilor sau a datelor; suporturi digitale înregistrate și descărcabile, software de calculatoare, suporturi digitale sau analogice goale de înregistrare și de stocare; mecanisme pentru aparate cu preplată; mașini înregistratoare de încasat, dispozitive de calcul; calculatoare și dispozitive periferice pentru calculatoare; costume de scafandru; măști pentru scafandri, tampoane de urechi

- pentru scafandri, cleme nazale pentru scafandri și înotători, mănuși de scafandru, aparate de respirat sub apă pentru înot subacvatic; extinctoare;
- 37 - servicii de construcții; servicii de instalare și reparații; extracții miniere, forare de petrol și gaze;
- 42 - servicii științifice și tehnologice, precum și servicii de cercetare și de creație, referitoare la acestea; servicii de analiză, servicii de cercetare industrială și design industrial; servicii de control al calității și de autentificare; crearea și dezvoltarea hardware și software de calculator.

(210) **047149**
 (220) 2020.12.01
 (730) **GOPA Vladimir, MD**
 Str. Independenței, MD-4218,
 Crocmaz, Ștefan Vodă, Republica Moldova
 (540)



- (511) NCL(11-2020)
 25 - îmbrăcăminte, încălțăminte, articole care servesc la acoperirea capului;
- 35 - publicitate; gestiunea afacerilor comerciale; administrare comercială; lucrări de birou;
- 41 - educație; instruire; divertisment; activități sportive și culturale;
- 43 - servicii de alimentație publică; servicii de cazare temporară.
- (531) CFE(8) 03.09.01; 03.09.08; 03.09.10; 03.09.24; 27.05.17.

(210) **047150**
 (220) 2020.12.01
 (730) **GOPA Vladimir, MD**
 Str. Independenței, MD-4218,
 Crocmaz, Ștefan Vodă, Republica Moldova
 (540)



- (511) NCL(11-2020)
 25 - îmbrăcăminte, încălțăminte, articole care servesc la acoperirea capului;
- 35 - publicitate; gestiunea afacerilor comerciale; administrare comercială; lucrări de birou;
- 41 - educație; instruire; divertisment; activități sportive și culturale;
- 43 - servicii de alimentație publică; servicii de cazare temporară.
- (531) CFE(8) 03.09.01; 03.09.10; 03.09.24; 27.01.05; 27.03.03; 27.05.08.

(210) **047156**
 (220) 2020.11.20
 (730) **DRANGOIMOBIL S.R.L., MD**
 Str. Burebista nr. 112/1,
 MD-2062, Chișinău, Republica Moldova
 (540)



- (591) Culori revendicate: negru, roșu, alb, gri.
 (511) NCL(11-2020)
 35 - publicitate; gestiunea afacerilor comerciale; administrare comercială; lucrări de birou;
- 37 - servicii de construcții; servicii de instalare și reparații; extracții miniere, forare de petrol și gaze;
- 38 - servicii de telecomunicații.
- (531) CFE(8) 18.01.21; 27.01.06; 27.03.15; 27.05.08; 29.01.14.

- (210) **047157**
 (220) 2020.11.20
 (730) **DRANGOIMOBIL S.R.L., MD**
 Str. Burebista nr. 112/1,
 MD-2062, Chișinău, Republica Moldova
 (540)



- (591) Culori revendicate: roșu de diferite nuanțe, negru, alb, gri de diferite nuanțe.
 (511) NCL(11-2020)
 35 - publicitate; gestiunea afacerilor comerciale; administrare comercială; lucrări de birou;
 37 - servicii de construcții; servicii de instalare și reparații; extracții miniere, forare de petrol și gaze;
 38 - servicii de telecomunicații.
 (531) CFE(8) 18.01.21; 27.05.02; 27.05.10; 29.01.14.

- (210) **047160**
 (220) 2020.11.26
 (730) **GÜROK TURİZM VE MADENCİLİK ANONİM ŞİRKETİ, TR**
 Eskişehir Yolu, 5. Km. 43001 - Merkez - Kütahya, Turcia
 (540)



- (591) Culori revendicate: negru, roz.
 (511) NCL(11-2020)
 21 - instrumente pentru curățat, acționate manual, instrumente pentru curățarea sticlei, perii, tampoane pentru curățare, bureți pentru frecare, perii de sârmă pentru curățat, cârpe de curățat, mănuși de bucătărie, aparate și mașini neelectrice de lustruit, de uz casnic, mă-

turi, mopuri; periuțe de dinți, perii de dinți electrice, ață dentară, pământuri pentru bărbierit, perii pentru păr, piepteni; ustensile casnice și de bucătărie; veselă pentru servit, vase și tigăi, deschizătoare de sticle, electrice și neelectrice, ghivece de flori, paie de băut, ustensile de gătit, neelectrice; mese de călcat și huse pentru mese de călcat, frânghii pentru întins rufe, umerase pentru uscarea hainelor; cuști pentru animale de companie, acvarii, vivarii de interior și terarii de apartament (pentru animale); bibelouri de porțelan, obiecte de artă din sticlă, lucrări de artă confecționate din ceramică, figurine din porțelan, figurine din ceramica, figurine din fibră de sticlă, vase, vase din ceramică, vase din ceramică pentru podea, vase din sticlă pentru podea, cești; curse pentru șoareci, capcane pentru insecte, dispozitive electrice pentru atragerea și omorârea insectelor, pliciuri de muște; casolete de ars mirodenii, pulverizatoare de parfum, aparate pentru demachiere, electrice, aparate pentru demachiere, neelectrice, pământuri pentru pudrat, truse de toaletă; duze pentru furtunuri de apă, capete de stropitori, instrumente pentru stropire, stropitori; sticlă brută sau semiprelucrată, cu excepția sticlei folosite în construcții, mozaicuri din sticlă, cu excepția celor pentru construcții, vată de sticlă, alta decât cea pentru izolații.

- (531) CFE(8) 27.05.17; 29.01.12.

- (210) **047171**
 (220) 2020.12.01
 (730) **GMP LTD, GE**
 V. Ponichala N°65, Tbilisi 0165, Georgia
 (540)

Бреил
Breil

- (511) NCL(11-2020)
 05 - produse farmaceutice, medicale și de uz veterinar; produse igienice de uz medical; substanțe și alimente dietetice de uz medical sau veterinar, alimente pentru sugari; suplimente dietetice pentru oameni și animale; plasturi, materiale pentru pansamente; mate-

riale pentru plombarea dinților, ceară dentară; dezinfectante; produse pentru distrugerea animalelor dăunătoare; fungicide, erbicide.
(531) CFE(8) 28.05.00.

(210) **047173**
(220) 2020.12.02
(730) **TELEAGA Sergiu, MD**
Bd. Dacia nr. 2, ap. 72,
MD-2043, Chișinău, Republica Moldova
(540)



(511) NCL(11-2020)
35 - servicii on-line de tranzacționare, și anume servicii de operare on-line pe piețe pentru vânzătorii și cumpărătorii de produse și servicii; servicii on-line de tranzacționare în care vânzătorii afișează produsele sau serviciile care urmează să fie oferite spre vânzare, achiziționare sau spre licitare prin intermediul Internetului, în scopul facilitării vânzării de produse și servicii de către terți prin intermediul unei rețele de calculatoare; oferire de răspuns evaluativ și evaluări de produse și servicii oferite de vânzătorii, evaluarea valorii și a prețurilor produselor și serviciilor oferite de vânzătorii, serviciilor de performanță a cumpărătorilor și vânzătorilor, serviciilor de livrare, precum și experiența globală de tranzacționare în legătură cu acestea; oferirea unui ghid de căutare de publicitate on-line care oferă produse și servicii ale vânzătorilor; oferirea unei baze de date de căutare on-line de evaluare pentru cumpărătorii și vânzătorii; servicii de comercializare pentru terți prestate de supermarketuri, hipermarketuri, buticuri, magazine, gherete, chioșcuri și tarabe;
39 - transport; ambalarea și depozitarea mărfurilor; organizarea de călătorii;
41 - educație; instruire; divertisment; activități sportive și culturale;

43 - servicii de alimentație publică; servicii de cazare temporară.
(531) CFE(8) 26.04.01; 26.04.02; 26.04.09; 26.13.25; 27.01.03; 27.05.22.

(210) **047174**
(220) 2020.12.03
(730) **LDM-TRANS S.R.L., MD**
Str. Codrilor nr. 12,
MD-2071, Chișinău, Republica Moldova
(540)



(511) NCL(11-2020)
12 - vehicule; aparate de locomoție terestră;
30 - cafea, ceai, cacao și înlocuitori de cafea; orez, paste făinoase și tăiței; tapioca și sago; făină și preparate din cereale; pâine, produse de patiserie și cofetărie; ciocolată; înghețată, șerburi și alte tipuri de gheață comestibilă; zahăr, miere, sirop de melasă; drojdie, praf de copt; sare; mirodenii, condimente, zarzavaturi conservate; oțet, sosuri și alte preparate de condimentare; gheață (apă înghețată);
32 - bere; băuturi nealcoolice; ape minerale și gazoase; băuturi din fructe și sucuri de fructe; siropuri și alte preparate nealcoolice pentru fabricarea băuturilor;
39 - transport; ambalarea și depozitarea mărfurilor; organizarea de călătorii.
(531) CFE(8) 14.07.09; 18.01.01; 18.01.07; 18.01.09; 18.01.23; 27.03.15; 27.05.08.

(210) **047175**
(220) 2020.12.03
(730) **Privredno društvo za eksploataciju mineralne vode i proizvodnju pića "Knjaz Miloš" a.d. Arandjelovac, RS**
Južna industrijska zona bb, 34300
ARANĐELOVAC, Serbia

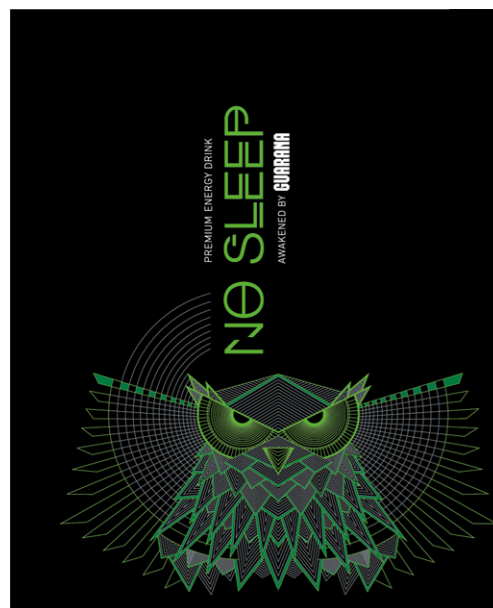
(540)



- (591) Culori revendicate: negru, roșu, alb, galben.
 (511) NCL(11-2020)
 25 - îmbrăcăminte, încălțăminte, articole care servesc la acoperirea capului;
 32 - bere; ape minerale și carbogazoase și alte băuturi nealcoolice; băuturi din fructe și sucuri de fructe; băuturi energizante; siropuri și alte preparate pentru fabricarea băuturilor;
 33 - băuturi alcoolice (cu excepția berii).
 (531) CFE(8) 03.07.05; 03.07.21; 03.07.24; 26.04.18; 27.05.03; 29.01.14.

-
- (210) **047176**
 (220) 2020.12.03
 (730) **Privredno društvo za eksploataciju mineralne vode i proizvodnju pića "Knjaz Miloš" a.d. Arandjelovac, RS**
 Južna industrijska zona bb, 34300
 ARANĐELOVAC, Serbia

(540)



- (591) Culori revendicate: negru, verde-deschis, verde-închis, gri, alb.
 (511) NCL(11-2020)
 25 - îmbrăcăminte, încălțăminte, articole care servesc la acoperirea capului;
 32 - bere; ape minerale și carbogazoase și alte băuturi nealcoolice; băuturi din fructe și sucuri de fructe; băuturi energizante; siropuri și alte preparate pentru fabricarea băuturilor; băuturi nealcoolice, și anume băuturi energizante;
 33 - băuturi alcoolice (cu excepția berii).
 (531) CFE(8) 03.07.05; 03.07.16; 03.07.24; 03.07.25; 27.05.09; 29.01.14.

-
- (210) **047182**
 (220) 2020.12.04
 (310) 35391
 (320) 2020.10.26
 (330) AD
 (730) **PHILIP MORRIS PRODUCTS S.A., CH**
 Quai Jeanrenaud 3, CH-2000 Neuchâtel, Elveția
 (540)

BLACK GREEN SELECTION

(511) NCL(11-2020)

34 - vaporizatoare cu fir pentru țigări electronice și dispozitive electronice de fumat; tutun brut sau prelucrat; produse din tutun, inclusiv țigări de foi, țigarete, cigarillos, tutun pentru rularea propriilor țigarete, tutun de pipă, tutun de mestecat, tutun de prizat, kretek; snus; înlocuitori de tutun (cu excepția celor pentru uz medical); articole pentru fumători, inclusiv foițe și tuburi pentru țigarete, filtre pentru țigarete, recipiente de tutun, tabachere pentru țigarete și scrumiere, pipe, dispozitive de buzunar pentru rularea țigaretelor, brichete; chibrituri; bețe de tutun, produse din tutun pentru a fi încălzite, dispozitive electronice și părți ale acestora pentru încălzirea țigaretelor sau a tutunului pentru eliberarea de aerosoli care conțin nicotină pentru inhalare; soluții de nicotină lichidă pentru utilizare în țigări electronice; dispozitive electronice de fumat; țigări electronice; țigări electronice folosite ca înlocuitori ai țigărilor tradiționale; dispozitive electronice pentru inhalarea aerosolilor care conțin nicotină; dispozitive de vaporizare orale pentru fumători, produse din tutun și înlocuitori de tutun; articole pentru țigări electronice destinate fumătorilor; piese și accesorii pentru produsele sus-menționate incluse în clasa 34; stingătoare pentru țigarete și țigări de foi încălzite, precum și pentru bețe de tutun încălzite; huse pentru țigări electronice reîncărcabile.

(210) **047183**

(220) 2020.12.04

(730) **GMP LTD, GE**

V. Ponichala N°65, Tbilisi 0165, Georgia

(540)

Кардитон Carditon

(511) NCL(11-2020)

05 - produse farmaceutice, medicale și de uz veterinar; produse igienice de uz medical; substanțe și alimente dietetice de uz medical sau veterinar, alimente pentru sugari; suplimente dietetice pentru oameni și animale;

plasturi, materiale pentru pansamente; materiale pentru plombarea dinților, ceară dentară; dezinfectante; produse pentru distrugerea animalelor dăunătoare; fungicide, erbicide.

(531) CFE(8) 28.05.00.

(210) **047185**

(220) 2020.12.04

(730) **GMP LTD, GE**

V. Ponichala N°65, Tbilisi 0165, Georgia

(540)

Теникам Tenikam

(511) NCL(11-2020)

05 - produse farmaceutice, medicale și de uz veterinar; produse igienice de uz medical; substanțe și alimente dietetice de uz medical sau veterinar, alimente pentru sugari; suplimente dietetice pentru oameni și animale; plasturi, materiale pentru pansamente; materiale pentru plombarea dinților, ceară dentară; dezinfectante; produse pentru distrugerea animalelor dăunătoare; fungicide, erbicide.

(531) CFE(8) 28.05.00.

(210) **047190**

(220) 2020.12.02

(730) **TATARU FARM S.R.L., MD**

Str. Calea Ieșilor nr. 6, ap.(of.) 2,

MD-2069, Chișinău, Republica Moldova

(540)

NoCist

(511) NCL(11-2020)

03 - cosmetice și produse de toaletă nemedicinale; produse nemedicinale pentru îngrijirea dinților; articole de parfumerie, uleiuri esențiale; preparate pentru albit și alte

- substanțe pentru spălat; preparate pentru curățare, lustruire, degresare și șlefuire;
- 05 - produse farmaceutice, medicale și de uz veterinar; produse igienice de uz medical; substanțe și alimente dietetice de uz medical sau veterinar, alimente pentru sugari; suplimente dietetice pentru oameni și animale; plasturi, materiale pentru pansamente; materiale pentru plombarea dinților, ceară dentară; dezinfectante; produse pentru distrugerea animalelor dăunătoare; fungicide, erbicide.
- (531) CFE(8) 27.05.03.

- (210) **047191**
 (220) 2020.12.02
 (730) **TATARU FARM S.R.L., MD**
 Str. Calea Ieșilor nr. 6, ap.(of.) 2,
 MD-2069, Chișinău, Republica Moldova
- (540)



- (511) NCL(11-2020)
 03 - cosmetice și produse de toaletă nemedicinale; produse nemedicinale pentru îngrijirea dinților; articole de parfumerie, uleiuri esențiale; preparate pentru albit și alte substanțe pentru spălat; preparate pentru curățare, lustruire, degresare și șlefuire;
- 05 - produse farmaceutice, medicale și de uz veterinar; produse igienice de uz medical; substanțe și alimente dietetice de uz medical sau veterinar, alimente pentru sugari; suplimente dietetice pentru oameni și animale; plasturi, materiale pentru pansamente; materiale pentru plombarea dinților, ceară dentară; dezinfectante; produse pentru distrugerea animalelor dăunătoare; fungicide, erbicide.
- (531) CFE(8) 01.15.21; 03.13.04; 03.13.05; 26.05.04; 26.05.18; 27.05.17.

- (210) **047192**
 (220) 2020.12.02
 (730) **TATARU FARM S.R.L., MD**
 Str. Calea Ieșilor nr. 6, ap.(of.) 2,
 MD-2069, Chișinău, Republica Moldova
- (540)



- (511) NCL(11-2020)
 03 - cosmetice și produse de toaletă nemedicinale; produse nemedicinale pentru îngrijirea dinților; articole de parfumerie, uleiuri esențiale; preparate pentru albit și alte substanțe pentru spălat; preparate pentru curățare, lustruire, degresare și șlefuire;
- 05 - produse farmaceutice, medicale și de uz veterinar; produse igienice de uz medical; substanțe și alimente dietetice de uz medical sau veterinar, alimente pentru sugari; suplimente dietetice pentru oameni și animale; plasturi, materiale pentru pansamente; materiale pentru plombarea dinților, ceară dentară; dezinfectante; produse pentru distrugerea animalelor dăunătoare; fungicide, erbicide.
- (531) CFE(8) 26.04.05; 26.04.18; 27.01.02; 27.05.08; 27.05.10.

- (210) **047193**
 (220) 2020.12.02
 (730) **TATARU FARM S.R.L., MD**
 Str. Calea Ieșilor nr. 6, ap.(of.) 2,
 MD-2069, Chișinău, Republica Moldova
- (540)

AERIS

- (511) NCL(11-2020)
 03 - cosmetice și produse de toaletă nemedicinale; produse nemedicinale pentru îngrijirea dinților; articole de parfumerie, uleiuri esențiale; preparate pentru albit și alte substanțe pentru spălat; preparate pentru curățare, lustruire, degresare și șlefuire;
- 05 - produse farmaceutice, medicale și de uz veterinar; produse igienice de uz medical; substanțe și alimente dietetice de uz medical sau veterinar, alimente pentru sugari; suplimente dietetice pentru oameni și animale; plasturi, materiale pentru pansamente; materiale pentru plombarea dinților, ceară dentară; dezinfectante; produse pentru distrugerea animalelor dăunătoare; fungicide, erbicide.
- (531) CFE(8) 27.05.03.

- (210) **047194**
 (220) 2020.12.02
 (730) **TATARU FARM S.R.L., MD**
 Str. Calea Ieșilor nr. 6, ap.(of.) 2,
 MD-2069, Chișinău, Republica Moldova
 (540)

Ferzym[®]

- (511) NCL(11-2020)
 03 - cosmetice și produse de toaletă nemedicinale; produse nemedicinale pentru îngrijirea dinților; articole de parfumerie, uleiuri esențiale; preparate pentru albit și alte substanțe pentru spălat; preparate pentru curățare, lustruire, degresare și șlefuire;
- 05 - produse farmaceutice, medicale și de uz veterinar; produse igienice de uz medical; substanțe și alimente dietetice de uz medical sau veterinar, alimente pentru sugari; suplimente dietetice pentru oameni și animale; plasturi, materiale pentru pansamente; materiale pentru plombarea dinților, ceară dentară; dezinfectante; produse pentru distrugerea animalelor dăunătoare; fungicide, erbicide.
- (531) CFE(8) 27.05.17.

- (210) **047195**
 (220) 2020.12.04
 (730) **CIOBAN Alexei, MD**
 Str. A. Pușkin nr. 67, MD-6113,
 Cazaclia, UTA Găgăuzia, Republica Moldova
 (540)

ITLAB

- (511) NCL(11-2020)
 09 - aparate și instrumente științifice, de cercetare, de navigare, geodezice, fotografice, cinematografice, audiovizuale, optice, de cântărire, de măsurare, de semnalizare, de detectare, de testare, de inspectare, de salvare și didactice; aparate și instrumente pentru conducerea, comutarea, transformarea, acumularea, reglarea sau controlul distribuției sau utilizării energiei electrice; aparate și instrumente pentru înregistrarea, transmiterea, reproducerea sau prelucrarea sunetului, imaginilor sau a datelor; suporturi digitale înregistrate și descărcabile, software de calculatoare, suporturi digitale sau analogice goale de înregistrare și de stocare; mecanisme pentru aparate cu preplată; mașini înregistratoare de încasat, dispozitive de calcul; calculatoare și dispozitive periferice pentru calculatoare; costume de scafandru; măști pentru scafandri, tampoane de urechi pentru scafandri, cleme nazale pentru scafandri și înotători, mănuși de scafandru, aparate de respirat sub apă pentru înot subacvatic; extinctoare;
- 35 - publicitate; gestiunea afacerilor comerciale; administrare comercială; lucrări de birou;
- 37 - servicii de construcții; servicii de instalare și reparații; extracții miniere, forare de petrol și gaze;
- 41 - educație; instruire; divertisment; activități sportive și culturale;
- 42 - servicii științifice și tehnologice, precum și servicii de cercetare și de creație, referitoare la acestea; servicii de analiză, servicii de cercetare industrială și design industrial; servicii de control al calității și de autentificare; crearea și dezvoltarea hardware și software de calculator.

- (210) **047201**
 (220) 2020.12.07
 (730) **BURLACENCO Vladislav, MD**
 Str. Hristo Botev nr. 15, bloc 2, ap. 116,
 MD-2043, Chişinău, Republica Moldova
 (540)



- (511) NCL(11-2020)
 43 - servicii de alimentație publică; servicii de cazare temporară.
 (531) CFE(8) 03.01.08; 03.01.16; 03.01.24; 03.06.03; 27.03.03; 27.05.08.

- (210) **047213**
 (220) 2020.12.09
 (730) **Nicoventures Holdings Limited, GB**
 Globe House, 1 Water Street, London,
 WC2R 3LA, Regatul Unit
 (540)

EPOD

- (511) NCL(11-2020)
 34 - țigarete; tutun brut sau prelucrat; produse din tutun; înlocuitori de tutun (cu excepția celor pentru uz medical); trabucuri, țigarille; brichete pentru fumători; chibrituri; articole pentru

fumători; foițe pentru țigarete, tuburi de țigară, filtre pentru țigarete; dispozitive de buzunar pentru formarea manuală de țigarete; mașini de mână pentru injectarea de tutun în tuburi de hârtie; țigarete electronice; cartușe pentru țigări electronice; lichide pentru țigări electronice; produse din tutun pentru a fi încălzite; dispozitive și părți pentru dispozitive pentru încălzirea tutunului; înlocuitori de tutun în scopul inhalării; țigarete conținând înlocuitori de tutun; tabachere pentru țigarete; cutii pentru țigări; snus cu tutun; tutun de prizat; snus fără tutun; preparat de prizat fără tutun; punguțe de nicotină fără tutun, de uz oral (cu excepția celor de uz medical).

- (210) **047214**
 (220) 2020.12.09
 (730) **Nicoventures Holdings Limited, GB**
 Globe House, 1 Water Street, London,
 WC2R 3LA, Regatul Unit
 (540)

EPEN

- (511) NCL(11-2020)
 34 - țigarete; tutun brut sau prelucrat; produse din tutun; înlocuitori de tutun (cu excepția celor pentru uz medical); trabucuri, țigarille; brichete pentru fumători; chibrituri; articole pentru fumători; foițe pentru țigarete, tuburi de țigară, filtre pentru țigarete; dispozitive de buzunar pentru formarea manuală de țigarete; mașini de mână pentru injectarea de tutun în tuburi de hârtie; țigarete electronice; cartușe pentru țigări electronice; lichide pentru țigări electronice; produse din tutun pentru a fi încălzite; dispozitive și părți pentru dispozitive pentru încălzirea tutunului; înlocuitori de tutun în scopul inhalării; țigarete conținând înlocuitori de tutun; tabachere pentru țigarete; cutii pentru țigări; snus cu tutun; tutun de prizat; snus fără tutun; preparat de prizat fără tutun; punguțe de nicotină fără tutun, de uz oral (cu excepția celor de uz medical).

(210) **047216**
 (220) 2020.12.08
 (730) **DUCATES GRUP S.R.L., societate comercială, MD**
 MD-5810, Budăi, Telenești, Republica Moldova
 (540)



(591) Culori revendicate: negru, cafeniu, roz-închis, verde-deschis, mov-deschis.
 (511) NCL(11-2020)
 33 - băuturi alcoolice, cu excepția berii; preparate alcoolice pentru fabricarea băuturilor.
 (531) CFE(8) 26.11.12; 26.11.21; 26.11.25; 26.13.01; 27.05.09; 29.01.15.

(210) **047220**
 (220) 2020.12.11
 (730) **BUNESCU Eugeniu, MD**
 Bd. Decebal nr. 78, bloc 2, ap. 45,
 MD-2038, Chișinău, Republica Moldova
 (540)



(511) NCL(11-2020)
 35 - publicitate; gestiunea afacerilor comerciale; administrare comercială; lucrări de birou;

37 - servicii de construcții; servicii de instalare și reparații; extracții miniere, forare de petrol și gaze.
 (531) CFE(8) 07.03.01; 27.03.15; 27.05.22; 27.05.24.

(210) **047241**
 (220) 2020.12.15
 (730) **Guangzhou V-Solution Telecommunication Technology Co., Ltd., CN**
 Room 601, Originality Building B2, NO.162, Science Avenue, Science Town, GuangZhou 510663, Guangdong, China
 (540)



(511) NCL(11-2020)
 09 - comutatoare de telecomunicații; centrale telefonice automate; rutere pentru rețea de arie largă (WAN); switch-uri pentru rețele de calculatoare; rutere de rețea; echipamente pentru terminale de telefoane; terminale radio; echipamente optice de comunicații; aparate de comunicare din cadrul rețelei; echipamente de comunicare.
 (531) CFE(8) 05.07.01; 26.07.01; 26.11.13; 26.13.25; 27.05.17.

(210) **047243**
 (220) 2020.12.16
 (730) **PRETULEAC Cristina, MD**
 Str. Sucevița nr. 43. ap. 29a,
 MD-2051, Chișinău, Republica Moldova

(540)



Maison Criss

(591) Culori revendicate: auriu de diferite nuanțe, alb.

(511) NCL(11-2020)

25 - îmbrăcăminte, încălțăminte, articole care servesc la acoperirea capului;

35 - publicitate; gestiunea afacerilor comerciale; administrare comercială; lucrări de birou.

(531) CFE(8) 26.01.18; 26.01.20; 26.03.23; 27.05.19; 27.05.22; 29.01.12.

(210) **047247**

(220) 2020.12.16

(730) **BUSILA Adrian, MD**

Str. Testițanu nr. 3/8, scara 2, ap. 156,
MD-2060, Chișinău, Republica Moldova

(540)

Esfolio

(511) NCL(11-2020)

03 - cosmetice și produse de toaletă nemedicinale; produse nemedicinale pentru îngrijirea dinților; articole de parfumerie, uleiuri esențiale; preparate pentru albit și alte substanțe pentru spălat; preparate pentru curățare, lustruire, degresare și șlefuire.

(210) **047249**

(220) 2020.12.17

(730) **MOCAN Dumitru, MD**

Str. Timișoara nr. 12,
MD-2059, Chișinău, Republica Moldova

(540)

TOTAL

(511) NCL(11-2020)

07 - mașini, mașini-unelte, scule cu acționare mecanică; motoare, cu excepția celor pentru vehiculele terestre; cuplaje și organe de transmisie, cu excepția celor pentru vehiculele terestre; instrumente agricole, altele decât cele acționate manual; incubatoare pentru ouă; mașini automate de vânzare.

(210) **047251**

(220) 2020.12.18

(730) **CLEBER S.R.L., firmă, MD**

Str. Alexandru cel Bun nr. 15,
MD-2014, Chișinău, Republica Moldova

(540)



(526) Elementele mărcii asupra cărora solicitantul declară că renunță la invocarea oricărui drept exclusiv: „marketul familiei tale”, cu excepția executării grafice deosebite.

(591) Culori revendicate: alb, negru, gri-închis, galben, roșu, portocaliu, albastru de diferite nuanțe, roz de diferite nuanțe, verde de diferite nuanțe, mov.

(511) NCL(11-2020)

35 - publicitate; gestiunea afacerilor comerciale; administrare comercială; lucrări de birou.

(531) CFE(8) 01.01.02; 01.01.12; 01.15.01; 10.03.10; 10.03.11; 27.05.10; 29.01.15.

(210) **047260**
 (220) 2020.12.09
 (730) **DRANGOIMOBIL S.R.L., MD**
 Str. Burebista nr. 112/1,
 MD-2062, Chişinău, Republica Moldova
 (540)

EUROIMOBIL

(511) NCL(11-2020)
 36 - asigurări; afaceri financiare; afaceri monetare; afaceri imobiliare.

(210) **047261**
 (220) 2020.12.14
 (730) **LIPCAN Ruxanda, MD**
 Str. Petru Movilă nr. 23/2, ap. 16,
 MD-2004, Chişinău, Republica Moldova
 (540)

BARBARO

(511) NCL(11-2020)
 33 - băuturi alcoolice, cu excepția berii; preparate alcoolice pentru fabricarea băuturilor;
 35 - publicitate; gestiunea afacerilor comerciale; administrare comercială; lucrări de birou.

(210) **047265**
 (220) 2020.12.18
 (730) **JETHARAM NEMARAM GEHLOT, IN**
 101, Shree White Heights Apartment,
 Saraswati Nagar, Near Hirawadi Road,
 Nashik, 422 003, Maharashtra, India
 (540)

YUTIKA

(511) NCL(11-2020)
 03 - henna (vopsea cosmetică), pulbere de henna, henna neagră, culori și vopsele de păr, detergenți, preparate pentru albit și alte substanțe pentru spălat; cosmetice și produ-

se pentru toaletă, produse și preparate de curățat, preparate pentru lustruit, preparate pentru depilat, substanțe degresante, abrazivi, produse de parfumerie, uleiuri eterice, preparate pentru îngrijirea pielii, creme, loțiuni, săpunuri, șampoane, uleiuri de păr, geluri pentru păr, uleiuri pentru baie, cu excepția celor de uz medical; deodorante și anti-transpirante de uz personal; produse pentru curățarea dinților.

(210) **047266**
 (220) 2020.12.18
 (730) **SMART CREDIT S.R.L., organizație de creditare nebanară, MD**
 Str. Națională nr. 10,
 MD-3606, Ungheni, Republica Moldova
 (540)

SMART CREDIT

(511) NCL(11-2020)
 36 - asigurări; afaceri financiare; afaceri monetare; afaceri imobiliare.
 (531) CFE(8) 26.01.03; 27.05.15; 27.05.17.

(210) **047268**
 (220) 2020.12.21
 (730) **Philip Morris Products S.A., CH**
 Quai Jeanrenaud 3, CH-2000 Neuchâtel, Elveția
 (540)

HEETS PURPLE WAVE

(511) NCL(11-2020)
 34 - vaporizatoare cu fir pentru țigări electronice și dispozitive electronice de fumat; tutun brut sau prelucrat; produse din tutun, inclusiv țigări de foi, țigarete, cigarillos, tutun pentru rularea propriilor țigarete, tutun de pipă, tutun de mestecat, tutun de prizat, kretek; snus; înlocuitori de tutun (cu excepția celor pentru uz medical); articole pentru fumători, inclusiv foite și tuburi pentru țigarete, filtre pentru

țigarete, recipiente de tutun, tabachere pentru țigarete și scrumiere, pipe, dispozitive de buzunar pentru rularea țigaretelor, brichete; chibrituri; bețe de tutun, produse din tutun pentru a fi încălzite, dispozitive electronice și părți ale acestora pentru încălzirea țigaretelor sau a tutunului pentru eliberarea de aerosoli care conțin nicotină pentru inhalare; soluții de nicotină lichidă pentru utilizare în țigări electronice; dispozitive electronice de fumat; țigări electronice; țigări electronice folosite ca înlocuitori ai țigărilor tradiționale; dispozitive electronice pentru inhalarea aerosolilor care conțin nicotină; dispozitive de vaporizare orale pentru fumători, produse din tutun și înlocuitori de tutun; articole pentru țigări electronice destinate fumătorilor; piese și accesorii pentru produsele sus-menționate incluse în clasa 34; stingătoare pentru țigarete și țigări de foi încălzite, precum și pentru bețe de tutun încălzite; huse pentru țigări electronice reîncărcabile.

(210) **047269**
 (220) 2020.12.21
 (730) **GROIAN Savelie, MD**
 Str. Dragomirna nr. 9, MD-2019,
 Codru, Chișinău, Republica Moldova
 (540)

SONOTIZ

(511) NCL(11-2020)
 17 - cauciuc, gutapercă, gumă, azbest, mică și înlocuitori ai acestora neprelucrate și semiprelucrate; materiale plastice și rășini extrudate destinate utilizării în producție; materiale de călăfătuire, etanșare și izolare; conducte, tuburi și furtunuri flexibile nemetalice;
 35 - publicitate; gestiunea afacerilor comerciale; administrare comercială; lucrări de birou.

(210) **047270**
 (220) 2020.12.21
 (730) **Gilead Sciences Ireland UC, IE**
 IDA Business and Technology Park,
 Carrigtohill, Co. Cork, Irlanda

(540)

SUNLENCA

(511) NCL(11-2020)
 05 - preparate farmaceutice.

(210) **047273**
 (220) 2020.12.22
 (730) **GRIGONICOL-PRIM S.R.L., MD**
 Str. Botanica Veche nr. 6, of. 5,
 MD-2062, Chișinău, Republica Moldova
 (540)

DYNAVOLT
 power your life

(511) NCL(11-2020)
 01 - produse chimice pentru utilizare în industrie, științe, fotografie, agricultură, horticultură și silvicultură; rășini artificiale în stare brută, materiale plastice în stare brută; compoziții extinctoare și de prevenire a incendiilor; preparate pentru călirea și sudura metalelor; materiale pentru tăbăcirea pieilor de animale; adezivi pentru utilizare în industrie; chituri și alte paste de umplutură; compost, îngrășămintă, fertilizanți; preparate biologice pentru utilizare în industrie și științe;
 09 - aparate și instrumente științifice, de cercetare, de navigare, geodezice, fotografice, cinematografice, audiovizuale, optice, de cântărire, de măsurare, de semnalizare, de detectare, de testare, de inspectare, de salvare și didactice; aparate și instrumente pentru conducerea, comutarea, transformarea, acumularea, reglarea sau controlul distribuției sau utilizării energiei electrice; aparate și instrumente pentru înregistrarea, transmiterea, reproducerea sau prelucrarea sunetului, imaginilor sau a datelor; suporturi digitale înregistrate și descărcabile, software de calculatoare, suporturi digitale sau analogice goale de înregistrare și de stocare; mecanisme pentru aparate cu preplată; mașini înregistratoare de încasat, dispozitive de calcul; calculatoare și dispozitive periferice pentru calculatoare; costume de scafandru,

măști pentru scafandri, tampoane de urechi pentru scafandri, cleme nazale pentru scafandri și înotători, mănuși de scafandru, aparate de respirat sub apă pentru înot subacvatic; extincitoare.

(531) CFE(8) 27.05.01; 27.05.09.

(210) **047274**

(220) 2020.12.17

(730) **BUSILA Adrian, MD**

Str. Testimițanu nr. 3/8, scara 2, ap. 156,
MD-2060, Chișinău, Republica Moldova

(540)

Bisous

(511) NCL(11-2020)

03 - cosmetice și produse de toaletă nemedicinale; produse nemedicinale pentru îngrijirea dinților; articole de parfumerie, uleiuri esențiale; preparate pentru albit și alte substanțe pentru spălat; preparate pentru curățare, lustruire, degresare și șlefuire.

(210) **047275**

(220) 2020.12.17

(730) **CHATEAU AT MOUNT S.R.L., MD**

Str. Ion Creangă nr. 7, MD-6101, Ceadr-Lunga, UTA Găgăuzia, Republica Moldova

(540)



104

(511) NCL(11-2020)

33 - băuturi alcoolice, cu excepția berii; preparate alcoolice pentru fabricarea băuturilor.

(531) CFE(8) 24.09.03; 27.01.12; 27.05.19; 27.05.22; 27.05.24.

(210) **047276**

(220) 2020.12.18

(730) **MORAR Aurel, MD**

Str-la 2 Ciocîrliei nr. 66, bloc 1, ap. 12,
MD-2021, Chișinău, Republica Moldova

(540)

Winetime

(511) NCL(11-2020)

32 - bere; băuturi nealcoolice; ape minerale și gazeoase; băuturi din fructe și sucuri de fructe; siropuri și alte preparate nealcoolice pentru fabricarea băuturilor; toate produsele incluse în această clasă cu excepția produselor care conțin sau sunt fabricate pe bază de lămâie verde;

33 - băuturi alcoolice, cu excepția berii; preparate alcoolice pentru fabricarea băuturilor;

35 - publicitate; gestiunea afacerilor comerciale; administrare comercială; lucrări de birou.

(210) **047277**

(220) 2020.12.21

(730) **AUTOTOM GRUP S.R.L., societate comercială, MD**

Str. Ion Inculeț nr. 11, ap.(of.) 3,
MD-2001, Chișinău, Republica Moldova

(540)



(511) NCL(11-2020)

17 - cauciuc, gutapercă, gumă, azbest, mică și înlocuitori ai acestora neprelucrate și semiprelucrate; materiale plastice și rășini extrudate destinate utilizării în producție; materiale

- de călăfătuire, etanșare și izolare; conducte, tuburi și furtunuri flexibile nemetalice;
- 19 - materiale de construcție nemetalice; conducte rigide nemetalice pentru construcție; asfalt, smoală, gudron și bitum; construcții transportabile nemetalice; monumente nemetalice.
- (531) CFE(8) 26.05.02; 26.05.18; 27.05.10.

-
- (210) **047280**
 (220) 2020.12.21
 (310) 35089
 (320) 2020.07.09
 (330) AD
 (730) **Philip Morris Products S.A., CH**
 Quai Jeanrenaud 3, CH-2000 Neuchâtel, Elveția
- (540)

TEREA BOTANICAL BLEND

- (511) NCL(11-2020)
- 34 - vaporizatoare cu fir pentru țigări electronice și dispozitive electronice de fumat; tutun brut sau prelucrat; produse din tutun, inclusiv țigări de foi, țigarete, cigarillos, tutun pentru rularea propriilor țigarete, tutun de pipă, tutun de mestecat, tutun de prizat, kretek; snus; înlocuitori de tutun (cu excepția celor pentru uz medical); articole pentru fumători, inclusiv foite și tuburi pentru țigarete, filtre pentru țigarete, recipiente de tutun, tabachere pentru țigarete și scrumiere, pipe, dispozitive de buzunar pentru rularea țigaretelor, brichete; chibrituri; bețe de tutun, produse din tutun pentru a fi încălzite, dispozitive electronice și părți ale acestora pentru încălzirea țigaretelor sau a tutunului pentru eliberarea de aerosoli care conțin nicotină pentru inhalare; soluții de nicotină lichidă pentru utilizare în țigări electronice; dispozitive electronice de fumat; țigări electronice; țigări electronice folosite ca înlocuitori ai țigărilor tradiționale; dispozitive electronice pentru inhalarea aerosolilor care conțin nicotină; dispozitive de vaporizare orale pentru fumători, produse din tutun și înlocuitori de tutun; articole pentru țigări electronice destinate fumătorilor; piese și accesorii pentru produsele sus-menționate incluse în clasa 34; stingătoare pentru țigarete și

țigări de foi încălzite, precum și pentru bețe de tutun încălzite; huse pentru țigări electronice reîncărcabile.

-
- (210) **047281**
 (220) 2020.12.21
 (310) 35090
 (320) 2020.07.09
 (330) AD
 (730) **Philip Morris Products S.A., CH**
 Quai Jeanrenaud 3, CH-2000 Neuchâtel, Elveția
- (540)

TEREA CRAFTED BLEND

- (511) NCL(11-2020)
- 34 - vaporizatoare cu fir pentru țigări electronice și dispozitive electronice de fumat; tutun brut sau prelucrat; produse din tutun, inclusiv țigări de foi, țigarete, cigarillos, tutun pentru rularea propriilor țigarete, tutun de pipă, tutun de mestecat, tutun de prizat, kretek; snus; înlocuitori de tutun (cu excepția celor pentru uz medical); articole pentru fumători, inclusiv foite și tuburi pentru țigarete, filtre pentru țigarete, recipiente de tutun, tabachere pentru țigarete și scrumiere, pipe, dispozitive de buzunar pentru rularea țigaretelor, brichete; chibrituri; bețe de tutun, produse din tutun pentru a fi încălzite, dispozitive electronice și părți ale acestora pentru încălzirea țigaretelor sau a tutunului pentru eliberarea de aerosoli care conțin nicotină pentru inhalare; soluții de nicotină lichidă pentru utilizare în țigări electronice; dispozitive electronice de fumat; țigări electronice; țigări electronice folosite ca înlocuitori ai țigărilor tradiționale; dispozitive electronice pentru inhalarea aerosolilor care conțin nicotină; dispozitive de vaporizare orale pentru fumători, produse din tutun și înlocuitori de tutun; articole pentru țigări electronice destinate fumătorilor; piese și accesorii pentru produsele sus-menționate incluse în clasa 34; stingătoare pentru țigarete și țigări de foi încălzite, precum și pentru bețe de tutun încălzite; huse pentru țigări electronice reîncărcabile.

(210) **047282**
 (220) 2020.12.21
 (730) **BUSILA Adrian, MD**
 Str. Testimițanu nr. 3/8, scara 2, ap. 156,
 MD-2060, Chișinău, Republica Moldova
 (540)

In Nature

(511) NCL(11-2020)
 03 - cosmetice și produse de toaletă nemedicinale; produse nemedicinale pentru îngrijirea dinților; articole de parfumerie, uleiuri esențiale; preparate pentru albit și alte substanțe pentru spălat; preparate pentru curățare, lustruire, degresare și șlefuire.

(210) **047283**
 (220) 2020.12.22
 (730) **MJ-MOTOPLUS S.R.L., MD**
 Str. Igor Vieru nr. 17/3, ap. 4,
 MD-2075, Chișinău, Republica Moldova
 (540)



(591) Culori revendicate: alb, negru, roșu.
 (511) NCL(11-2020)
 07 - mașini, mașini-unelte, scule cu acționare mecanică; motoare, cu excepția celor pentru vehiculele terestre; cuplaje și organe de transmisie, cu excepția celor pentru vehiculele terestre; instrumente agricole, altele decât cele acționate manual; incubatoare pentru ouă; mașini automate de vânzare;
 12 - vehicule; aparate de locomotie terestră, aeriană sau navală;
 35 - publicitate; gestiunea afacerilor comerciale; administrare comercială; lucrări de birou.
 (531) CFE(8) 18.01.05; 18.01.23; 21.01.11; 26.04.09; 27.03.15; 27.05.24; 29.01.13.

(210) **047284**
 (220) 2020.12.22
 (730) **GOGU Marin, MD**
 Str. Trei Fântâni nr. 4,
 MD-4301, Căușeni, Republica Moldova
 (540)



(511) NCL(11-2020)
 34 - tutun și înlocuitori de tutun; țigări și țigarete; țigarete electronice și vaporizatoare orale pentru fumători; articole pentru fumători; chibrituri;
 43 - servicii de alimentație publică; servicii de cazare temporară.
 (531) CFE(8) 27.05.11; 27.05.19; 27.05.22.

(210) **047285**
 (220) 2020.12.22
 (730) **DARIE Dan, MD**
 Str. A. Plămădeală nr. 1, ap. 2,
 MD-5216, Drochia, Republica Moldova
 (540)



(511) NCL(11-2020)
 03 - cosmetice și produse de toaletă nemedicinale; articole de parfumerie, uleiuri esențiale; preparate pentru albit și alte substanțe pentru spălat; preparate pentru curățare, lustruire, degresare și șlefuire;
 35 - publicitate; gestiunea afacerilor comerciale; administrare comercială; lucrări de birou;

- 44 - servicii de igienă și de îngrijire a frumuseții pentru oameni.
 (531) CFE(8) 26.03.23; 26.04.18; 26.04.24; 27.05.10; 27.05.24.

- (210) **047286**
 (220) 2020.12.22
 (730) **DARIE Dan, MD**
 Str. A. Plămădeală nr. 1, ap. 2,
 MD-5216, Drochia, Republica Moldova
 (540)

EXTREME
 LOOK

- (511) NCL(11-2020)
 03 - cosmetice și produse de toaletă nemedicinale; articole de parfumerie, uleiuri esențiale; preparate pentru albit și alte substanțe pentru spălat; preparate pentru curățare, lustruire, degresare și șlefuire;
 35 - publicitate; gestiunea afacerilor comerciale; administrare comercială; lucrări de birou;
 44 - servicii medicale; servicii de igienă și de îngrijire a frumuseții pentru oameni.
 (531) CFE(8) 24.13.09; 24.17.07; 24.17.09; 26.04.18; 27.01.02; 27.05.08.

- (210) **047287**
 (220) 2020.12.22
 (730) **CUCERENA Olesea, MD**
 Str. Liviu Deleanu nr. 4, ap. 59,
 MD-2071, Chișinău, Republica Moldova
 (540)

ENVY
 BEAUTY SALON

- (526) Elementele mărcii asupra cărora solicitantul declară că renunță la invocarea oricărui drept exclusiv: „BEAUTY SALON”, cu excepția executării grafice deosebite.
 (511) NCL(11-2020)
 44 - servicii medicale; servicii veterinare; servicii de igienă și de îngrijire a frumuseții pentru

oameni sau animale; servicii de agricultură, acvacultură, horticultură și silvicultură.

- (531) CFE(8) 26.11.08; 27.05.09; 27.05.10.

- (210) **047288**
 (220) 2020.12.22
 (730) **PRO-MOTION GROUP S.R.L., MD**
 Str. București nr. 90, ap.(of.) 24,
 MD-2012, Chișinău, Republica Moldova
 (540)

ARTIMA

- (511) NCL(11-2020)
 35 - publicitate; gestiunea afacerilor comerciale; administrare comercială; lucrări de birou;
 36 - asigurări; afaceri financiare; afaceri monetare; afaceri imobiliare;
 37 - servicii de construcții; servicii de instalare și reparații; extracții miniere, forare de petrol și gaze;
 44 - servicii medicale; servicii veterinare; servicii de igienă și de îngrijire a frumuseții pentru oameni sau animale; servicii de agricultură, acvacultură, horticultură și silvicultură.

- (210) **047289**
 (220) 2020.12.22
 (730) **CORAL LINE S.R.L., MD**
 Str. Grenoble nr. 128/3, ap. 50, MD-2011,
 Codru, Chișinău, Republica Moldova
 (540)

ETNO
 LINES

- (511) NCL(11-2020)
39 - transport; ambalarea și depozitarea mărfurilor; organizarea de călătorii.
(531) CFE(8) 27.05.09; 27.05.10.

- (210) **047290**
(220) 2020.12.23
(730) **CASA MOBILEI S.A., magazin universal, MD**
Str. A. Pușkin nr. 58,
MD-2005, Chișinău, Republica Moldova
(540)



CASA MOBILEI

- (511) NCL(11-2020)
20 - mobilier, oglinzi, rame; containere nemetalice pentru depozitare sau transport; oase, coarne, fanoane de balenă sau sidef prelucrate sau semiprelucrate; scoici; spumă de mare; chihlimbar galben;
35 - publicitate; gestiunea afacerilor comerciale; administrare comercială; lucrări de birou.
(531) CFE(8) 26.03.01; 26.03.18; 27.05.19; 27.05.24.

- (210) **047291**
(220) 2020.12.23
(730) **PANESTA GROUP S.R.L., MD**
Str. Mitropolit Dosoftei nr. 124,
MD-2004, Chișinău, Republica Moldova
(540)

PIRAT

- (511) NCL(11-2020)
29 - carne, pește, păsări și vânat; extracte din carne; fructe și legume conservate, congelate, uscate și fierte; jeleuri, dulceturi, compoturi; ouă; lapte, brânzeturi, unt, iaurt și alte produse lactate; uleiuri și grăsimi de uz alimentar;
30 - cafea, ceai, cacao și înlocuitori de cafea; orez, paste făinoase și tăiței; tapioca și sago; făină și preparate din cereale; pâine, produse de patiserie și cofetărie; ciocolată; înghețată, șerbeturi și alte tipuri de gheață comestibilă; zahăr, miere, sirop de melasă; drojdie, praf de copt; sare; mirodenii, condimente, zarzavaturi conservate; oțet, sosuri și alte preparate de condimentare; gheață (apă înghețată);
32 - bere; băuturi nealcoolice; ape minerale și gazoase; băuturi din fructe și sucuri de fructe; siropuri și alte preparate nealcoolice pentru fabricarea băuturilor;
33 - băuturi alcoolice, cu excepția berii; preparate alcoolice pentru fabricarea băuturilor;
34 - tutun și înlocuitori de tutun; țigări și țigarete; țigarete electronice și vaporizatoare orale pentru fumători; articole pentru fumători; chibrituri;
35 - publicitate; gestiunea afacerilor comerciale; administrare comercială; lucrări de birou;
43 - servicii de alimentație publică; servicii de cazare temporară.

- (210) **047293**
(220) 2020.12.23
(730) **LISNIC Vitalie, MD**
Str. M. Moraru nr. 105/3,
MD-3400, Hîncești, Republica Moldova
(540)



- (511) NCL(11-2020)
03 - cosmetice și produse de toaletă nemedicinale; produse nemedicinale pentru îngrijirea dinților; articole de parfumerie, uleiuri esențiale; preparate pentru albit și alte substanțe pentru spălat; preparate pentru curățare, lustruire, degresare și șlefuire;

- 05 - produse farmaceutice, medicale și de uz veterinar; produse igienice de uz medical; substanțe și alimente dietetice de uz medical sau veterinar, alimente pentru sugari; suplimente dietetice pentru oameni și animale; plasturi, materiale pentru pansamente; materiale pentru plombarea dinților, ceară dentară; dezinfectante; produse pentru distrugerea animalelor dăunătoare; fungicide, erbicide;
- 10 - aparate și instrumente chirurgicale, medicale, dentare și veterinare; membre, ochi și dinți artificiali; articole ortopedice; materiale de sutură; dispozitive terapeutice și de asistență, adaptate pentru persoanele cu dizabilități; aparate de masaj; aparate, dispozitive și articole pentru alăptarea bebelușilor; aparate, dispozitive și articole pentru activitatea sexuală;
- 35 - publicitate; gestiunea afacerilor comerciale; administrare comercială; lucrări de birou;
- 42 - servicii științifice și tehnologice, precum și servicii de cercetare și de creație, referitoare la acestea; servicii de analiză, servicii de cercetare industrială și design industrial; servicii de control al calității și de autentificare; crearea și dezvoltarea hardware și software de calculator;
- 44 - servicii medicale; servicii veterinare; servicii de igienă și de îngrijire a frumuseții pentru oameni sau animale; servicii de agricultură, acvacultură, horticultură și silvicultură.
- (531) CFE(8) 26.15.13; 26.15.15; 26.15.25; 27.05.01.

(210) **047296**
 (220) 2020.12.24
 (730) **EDUCAȚIE ALTFEL S.R.L., MD**
 Str. Băcioii Noi nr. 2, ap. 3,
 MD-2029, Chișinău, Republica Moldova
 (540)



KIDDO

(511) NCL(11-2020)
 41 - educație; instruire; divertisment; activități sportive și culturale.

(531) CFE(8) 02.09.01; 02.09.14; 02.09.16;
 24.17.02; 27.03.02; 27.05.08.

(210) **047298**
 (220) 2020.12.28
 (730) **DAC-SLAV BIZNES S.R.L., MD**
 Str. Gh. Asachi nr. 66, bloc 1, of. 101,
 MD-2028, Chișinău, Republica Moldova
 (540)

CENTRUL MEDICAL “Sf. PANTELIMON”

(511) NCL(11-2020)
 44 - servicii medicale; servicii veterinare; servicii de igienă și de îngrijire a frumuseții pentru oameni sau animale; servicii de agricultură, acvacultură, horticultură și silvicultură.

(210) **047300**
 (220) 2021.01.06
 (730) **Borsodi Sörgyár Kft., HU**
 Bőcs, Rákóczi u. 81., H-3574, Ungaria
 (540)



(591) Culori revendicate: albastru-închis.
 (511) NCL(11-2021)
 33 - băuturi alcoolice; cidru; vinuri, băuturi spirtoase și lichioruri; băuturi alcoolice carbonatate; băuturi alcoolice carbonatate cu aromă de fructe.

(531) CFE(8) 01.15.15; 24.17.02; 24.17.04;
24.17.20; 26.03.23; 26.11.13; 26.13.25;
27.05.19; 27.05.22; 29.01.04.

(210) **047301**
(220) 2020.12.30
(730) **PUZUR Lilian, MD**
Str. Trandafirilor nr. 11/5, ap. 33,
MD-2028, Chişinău, Republica Moldova
(540)

Valmona

(511) NCL(11-2020)
03 - cosmetice și produse de toaletă nemedicinale; produse nemedicinale pentru îngrijirea dinților; articole de parfumerie, uleiuri esențiale; preparate pentru albit și alte substanțe pentru spălat; preparate pentru curățare, lustruire, degresare și șlefuire, șampon, condiționere pentru păr, măști pentru păr.

(210) **047302**
(220) 2020.12.18
(730) **REAL RADIO S.R.L., MD**
Str. Ghiocilor nr. 1,
MD-2008, Chişinău, Republica Moldova
(540)

MEGA
TV

(591) Culori revendicate: galben, gri-deschis.
(511) NCL(11-2020)
35 - publicitate; gestiunea afacerilor comerciale; administrare comercială; lucrări de birou;
38 - servicii de telecomunicații;
41 - educație; instruire; divertisment; activități sportive și culturale.
(531) CFE(8) 27.05.10; 29.01.12.

(210) **047303**
(220) 2020.12.18
(730) **REAL RADIO S.R.L., MD**
Str. Ghiocilor nr. 1,
MD-2008, Chişinău, Republica Moldova
(540)



(591) Culori revendicate: roz-magenta, alb.
(511) NCL(11-2020)
35 - publicitate; gestiunea afacerilor comerciale; administrare comercială; lucrări de birou;
38 - servicii de telecomunicații;
41 - educație; instruire; divertisment; activități sportive și culturale.
(531) CFE(8) 26.02.18; 27.01.08; 27.05.19;
27.05.22; 29.01.12.

(210) **047305**
(220) 2020.12.21
(730) **ȚURCAN Rodica, MD**
Str. București nr. 105, bloc 1, ap. 11,
MD-2012, Chişinău, Republica Moldova
ANGHILEANU Maria, MD
Str. Pandurilor nr. 48, ap. 4,
MD-2002, Chişinău, Republica Moldova
(540)

SAVOR WIND

(511) NCL(11-2020)
34 - tutun și înlocuitori de tutun; țigări și țigarete; țigarete electronice și vaporizatoare orale pentru fumători; articole pentru fumători; chibrituri.

(210) **047306**
(220) 2020.12.22
(730) **SEVEROVAN Adrian, MD**
Str. Nicolae Titulescu nr. 1, ap. 136,
MD-2002, Chișinău, Republica Moldova
(540)



(511) NCL(11-2020)
20 - mobilier, oglinzi, rame; containere nemetalice pentru depozitare sau transport; oase, coarne, fanoane de balenă sau sidex prelucrate sau semiprelucrate; scoici; spumă de mare; chihlimbar galben.
(531) CFE(8) 17.02.01; 17.02.02; 17.02.04; 26.05.04; 26.07.21; 27.05.24.

(210) **047308**
(220) 2020.12.28
(730) **Olarașu Mihail Dmitri, gospodărie țărănească (de fermier), MD**
MD-3436, Mingir, Hîncești, Republica Moldova
(540)

Crama Mingir

(511) NCL(11-2020)
33 - băuturi alcoolice, cu excepția berii; preparate alcoolice pentru fabricarea băuturilor;
43 - servicii de alimentație publică; servicii de cazare temporară.

(210) **047309**
(220) 2020.12.28
(730) **Olarașu Mihail Dmitri, gospodărie țărănească (de fermier), MD**
MD-3436, Mingir, Hîncești, Republica Moldova
(540)

Domeniile Balș

(511) NCL(11-2020)
33 - băuturi alcoolice, cu excepția berii; preparate alcoolice pentru fabricarea băuturilor;
43 - servicii de alimentație publică; servicii de cazare temporară.

(210) **047310**
(220) 2020.12.28
(730) **ȚURCANU Corneliu, MD**
Bd. Ștefan cel Mare și Sfînt nr. 200, of. 225,
MD-2004, Chișinău, Republica Moldova
(540)

Jacob's Creek

(511) NCL(11-2020)
33 - băuturi alcoolice, cu excepția berii; preparate alcoolice pentru fabricarea băuturilor.

(210) **047311**
(220) 2020.12.28
(730) **LEVIȚCHI Veaceslav, MD**
Str. Acad. Sergiu Rădăuțanu nr. 9, ap. 237,
MD-2045, Chișinău, Republica Moldova

(540)

SAINT MONTY

(511) NCL(11-2020)

33 - băuturi alcoolice, cu excepția berii; preparate alcoolice pentru fabricarea băuturilor.

pentru reglarea creșterii plantelor, preparate chimice pentru tratarea semințelor, adjuvanți, alții decât pentru scopuri medicale sau veterinare;

05 - produse pentru distrugerea verminei, insecticide, fungicide, erbicide.

(210) **047312**

(220) 2020.12.29

(730) **DIAMOND FURS S.R.L., MD**

Str. Alba Iulia nr. 75,

MD-2071, Chișinău, Republica Moldova

(540)

**DIAMOND FURS**

(511) NCL(11-2020)

25 - îmbrăcăminte, încălțăminte, articole care servesc la acoperirea capului;

35 - publicitate; gestiunea afacerilor comerciale; administrare comercială; lucrări de birou.

(531) CFE(8) 05.05.20; 05.05.21; 17.02.01; 17.02.02; 17.02.04; 27.05.01.

(210) **047314**

(220) 2020.12.30

(730) **CENTRU-T.V.GRUP S.R.L., MD**

Bd. Mircea cel Bătrîn nr. 11/6, et. 6,

MD-2044, Chișinău, Republica Moldova

(540)



(591) Culori revendicate: alb, oranj.

(511) NCL(11-2020)

35 - publicitate; gestiunea afacerilor comerciale; administrare comercială; lucrări de birou;

38 - servicii de telecomunicații;

41 - educație; instruire; divertisment; activități sportive și culturale.

(531) CFE(8) 26.01.18; 27.05.08; 29.01.12.

(210) **047313**

(220) 2020.12.30

(730) **SYNGENTA CROP PROTECTION AG, CH**

Rosentalstrasse 67, 4058 Basel, Elveția

(540)

CENASTA

(511) NCL(11-2020)

01 - produse chimice folosite în agricultură, horticultură și silvicultură, biostimulante pentru plante, preparate de fortificare a plantelor, produse chimice și/sau biologice pentru combaterea stresului la plante, preparate

(210) **047315**

(220) 2020.12.30

(730) **TANDUAY DISTILLERS, INC., PH**

KM 43 National Highway, Barangay Sala, Cabuyao, Laguna, Philippines, Filipine

(540)

TANDUAY

(511) NCL(11-2020)

33 - rom.

(210) **047319**
 (220) 2020.12.30
 (730) **SEBECA ENGINEERING S.R.L., MD**
 Str. Păcii nr. 25, MD-2092,
 Tohatin, Chișinău, Republica Moldova
 (540)

SEBECA
ENGINEERING

(511) NCL(11-2020)
 07 - mașini, mașini-unelte, scule cu acționare mecanică; motoare, cu excepția celor pentru vehiculele terestre; cuplaje și organe de transmisie, cu excepția celor pentru vehiculele terestre; instrumente agricole, altele decât cele acționate manual; incubatoare pentru ouă; mașini automate de vânzare;
 11 - aparate și instalații de iluminat, de încălzire, de răcire, de producere a vaporilor, de gătit, de uscare, de ventilare, de distribuire a apei și instalații sanitare;
 35 - publicitate; gestiunea afacerilor comerciale; administrare comercială; lucrări de birou;
 37 - servicii de construcții; servicii de instalare și reparații; extracții miniere, forare de petrol și gaze.
 (531) CFE(8) 25.05.25; 26.04.04; 26.04.18; 27.05.17; 27.05.24.

(210) **047321**
 (220) 2020.12.30
 (730) **SHANDONG LINGLONG TYRE CO., LTD., CN**
 NO. 777, JINLONG ROAD, ZHAOYUAN CITY, SHANDONG, CHINA
 (540)

GREEN MAX

(511) NCL(11-2020)
 12 - aparate de locomoție terestră și aeriană și elemente de structură ale acestora; bandaje de roți pentru vehicule; pneuri de vehicule; anvelope pentru vehicule; pneuri solide pen-

tru roți de vehicule; benzi de rulare pentru reșaparea pneurilor; pneuri și anvelope pentru aeronave; șenile pentru vehicule; trepte pentru vehicule; camere de aer pentru pneuri; pneuri pentru autovehicule; pneuri (anvelope).

(531) CFE(8) 27.01.12.

(210) **047326**
 (220) 2021.01.04
 (730) **ȚURCAN Rodica, MD**
 Str. București nr. 105, bloc 1, ap. 11,
 MD-2012, Chișinău, Republica Moldova
ANGHILEANU Maria, MD
 Str. Pandurilor nr. 48, ap. 4,
 MD-2002, Chișinău, Republica Moldova
 (540)

BORD'S LINE

(511) NCL(11-2021)
 34 - tutun și înlocuitori de tutun; țigări și țigarete; țigarete electronice și vaporizatoare orale pentru fumători; articole pentru fumători; chibrituri.

(210) **047328**
 (220) 2021.01.05
 (730) **BOTNARI Alexandru, MD**
 Str. Petru Zadnipru nr. 24,
 MD-3401, Hîncești, Republica Moldova
 (540)



(511) NCL(11-2021)
 01 - produse chimice pentru utilizare în industrie, științe, fotografie, agricultură, horticultură și silvicultură; rășini artificiale în stare brută, materiale plastice în stare brută; compoziții extinctoare și de prevenire a incendiilor; pre-

- parate pentru călirea și sudura metalelor; materiale pentru tăbăcirea pieilor de animale; adezivi pentru utilizare în industrie; chituri și alte paste de umplutură; compost, îngrășă-minte, fertilizanți; preparate biologice pentru utilizare în industrie și științe;
- 02 - vopsele, firnisuri, lacuri; substanțe de protecție contra ruginii și contra deteriorării lemnului; materiale colorante; coloranți; cerneluri pentru imprimare, marcare și gravare; rășini naturale în stare brută; metale sub formă de folie și pulbere utilizate în pictură, decorare, imprimare și artă;
- 03 - cosmetice și produse de toaletă nemedicinale; produse nemedicinale pentru îngrijirea dinților; articole de parfumerie, uleiuri esențiale; preparate pentru albit și alte substanțe pentru spălat; preparate pentru curățare, lustruire, degresare și șlefuire;
- 04 - uleiuri și grăsimi industriale; ceară; lubrifianți; produse pentru absorbția, umezirea și compactarea pulberilor; combustibili și substanțe pentru iluminat; lumânări și fitiluri pentru iluminat;
- 06 - metale comune și aliajele lor; minereuri; materiale metalice pentru edificare și construcții; construcții transportabile metalice; cabluri și fire metalice neelectrice; produse de feronerie metalică; containere metalice pentru depozitare sau transport; seifuri;
- 07 - mașini, mașini-unelte, scule cu acționare mecanică; motoare, cu excepția celor pentru vehiculele terestre; cuplaje și organe de transmisie, cu excepția celor pentru vehiculele terestre; instrumente agricole, altele decât cele acționate manual; incubatoare pentru ouă; mașini automate de vânzare;
- 11 - aparate și instalații de iluminat, de încălzire, de răcire, de producere a vaporilor, de gătit, de uscare, de ventilare, de distribuire a apei și instalații sanitare;
- 12 - vehicule; aparate de locomotie terestră, aeriană sau navală;
- 17 - cauciuc, gutapercă, gumă, azbest, mică și înlocuitori ai acestora neprelucrate și semiprelucrate; materiale plastice și rășini extrudate destinate utilizării în producție; materiale de călăfătuire, etanșare și izolare; conducte, tuburi și furtunuri flexibile nemetalice;
- 35 - publicitate; managementul, organizarea și administrarea afacerilor comerciale; lucrări de birou;

- 37 - servicii de construcții; servicii de instalare și reparații; extracții miniere, forare de petrol și gaze;
- 39 - transport; ambalarea și depozitarea mărfurilor; organizarea de călătorii;
- 40 - prelucrarea materialelor; reciclarea deșeurilor și gunoiului; purificarea aerului și tratarea apei; servicii de imprimare; conservarea alimentelor și băuturilor;
- 41 - educație; instruire; divertisment; activități sportive și culturale;
- 43 - servicii de alimentație publică; servicii de cazare temporară;
- 44 - servicii medicale; servicii veterinare; servicii de igienă și de îngrijire a frumuseții pentru oameni sau animale; servicii de agricultură, acvacultură, horticultură și silvicultură.
- (531) CFE(8) 01.15.24; 18.01.01; 18.01.09; 18.01.23; 26.01.05; 26.01.13; 26.01.16; 27.05.17.

(210) **047330**
 (220) 2021.01.05
 (730) **EMELIAN Vitalie, MD**
 Str. Grenoble nr. 259, bloc 3, ap. 9,
 MD-2072, Chișinău, Republica Moldova
 (540)

BECKER

- (511) NCL(11-2021)
- 07 - mașini, mașini-unelte, scule cu acționare mecanică; motoare, cu excepția celor pentru vehiculele terestre; cuplaje și organe de transmisie, cu excepția celor pentru vehiculele terestre; instrumente agricole, altele decât cele acționate manual; incubatoare pentru ouă; mașini automate de vânzare;
- 08 - scule și instrumente acționate manual; cuțite, furculițe și linguri; arme albe, cu excepția armelor de foc; aparate de ras;
- 09 - aparate și instrumente științifice, de cercetare, de navigare, geodezice, fotografice, cinematografice, audiovizuale, optice, de cântărire, de măsurare, de semnalizare, de detectare, de testare, de inspectare, de salvare și didactice; aparate și instrumente pentru conducerea, comutarea, transformarea, acumularea, reglarea sau controlul distribuției sau utilizării energiei electrice; aparate și

- instrumente pentru înregistrarea, transmiterea, reproducerea sau prelucrarea sunetului, imaginilor sau a datelor; suporturi digitale înregistrate și descărcabile, software de calculatoare, suporturi digitale sau analogice goale de înregistrare și de stocare; mecanisme pentru aparate cu preplată; mașini înregistratoare de încasat, dispozitive de calcul; calculatoare și dispozitive periferice pentru calculatoare; costume de scafandru, măști pentru scafandri, tampoane de urechi pentru scafandri, cleme nazale pentru scafandri și înotători, mănuși de scafandru, aparate de respirat sub apă pentru înot subacvatic; extinctoare;
- 11 - aparate și instalații de iluminat, de încălzire, de răcire, de producere a vaporilor, de gătit, de uscare, de ventilare, de distribuire a apei și instalații sanitare;
- 12 - vehicule; aparate de locomotie terestră, aeriană sau navală;
- 35 - publicitate; managementul, organizarea și administrarea afacerilor comerciale; lucrări de birou;
- 37 - servicii de construcții; servicii de instalare și reparații; extracții miniere, forare de petrol și gaze.
-
- (210) **047331**
 (220) 2021.01.05
 (730) **EMELIAN Vitalie, MD**
 Str. Grenoble nr. 259, bloc 3, ap. 9,
 MD-2072, Chișinău, Republica Moldova
 (540)
- ZEGNA**
- (511) NCL(11-2021)
 07 - mașini, mașini-unelte, scule cu acționare mecanică; motoare, cu excepția celor pentru vehiculele terestre; cuplaje și organe de transmisie, cu excepția celor pentru vehiculele terestre; instrumente agricole, altele decât cele acționate manual; incubatoare pentru ouă; mașini automate de vânzare;
- 08 - scule și instrumente acționate manual; cuțite, furculițe și linguri; arme albe, cu excepția armelor de foc; aparate de ras;
- 09 - aparate și instrumente științifice, de cercetare, de navigare, geodezice, fotografice, cinematografice, audiovizuale, optice, de cântărire, de măsurare, de semnalizare, de detectare, de testare, de inspectare, de salvare și didactice; aparate și instrumente pentru conducerea, comutarea, transformarea, acumularea, reglarea sau controlul distribuției sau utilizării energiei electrice; aparate și instrumente pentru înregistrarea, transmiterea, reproducerea sau prelucrarea sunetului, imaginilor sau a datelor; suporturi digitale înregistrate și descărcabile, software de calculatoare, suporturi digitale sau analogice goale de înregistrare și de stocare; mecanisme pentru aparate cu preplată; mașini înregistratoare de încasat, dispozitive de calcul; calculatoare și dispozitive periferice pentru calculatoare; costume de scafandru, măști pentru scafandri, tampoane de urechi pentru scafandri, cleme nazale pentru scafandri și înotători, mănuși de scafandru, aparate de respirat sub apă pentru înot subacvatic; extinctoare;
- 11 - aparate și instalații de iluminat, de încălzire, de răcire, de producere a vaporilor, de gătit, de uscare, de ventilare, de distribuire a apei și instalații sanitare;
- 12 - vehicule; aparate de locomotie terestră, aeriană sau navală;
- 35 - publicitate; managementul, organizarea și administrarea afacerilor comerciale; lucrări de birou;
- 37 - servicii de construcții; servicii de instalare și reparații; extracții miniere, forare de petrol și gaze.
-
- (210) **047332**
 (220) 2021.01.06
 (730) **VERO-NOVA S.R.L., MD**
 Str. Uzinelor nr. 9/1,
 MD-2036, Chișinău, Republica Moldova

(540)



(511) NCL(11-2021)

29 - carne, pește, păsări și vânat; extracte din carne; fructe și legume conservate, congelate, uscate și fierte; jeleuri, dulceturi, compoturi; ouă; lapte, brânzeturi, unt, iaurt și alte produse lactate; uleiuri și grăsimi de uz alimentar;

30 - cafea, ceai, cacao și înlocuitori de cafea; orez, paste făinoase și tăiței; tapioca și sago; făină și preparate din cereale; pâine, produse de patiserie și cofetărie; ciocolată; înghețată, șerburi și alte tipuri de gheață comestibilă; zahăr, miere, sirop de melasă; drojdie, praf de copt; sare; mirodenii, condimente, zarzavaturi conservate; oțet, sosuri și alte preparate de condimentare; gheață (apă înghețată);

35 - publicitate; managementul, organizarea și administrarea afacerilor comerciale; lucrări de birou.

(531) CFE(8) 05.03.13; 05.03.15; 27.01.07; 27.03.11; 27.05.07.

(210) 047336

(220) 2021.01.11

(730) BANUH Eugeniu, MD

Str. Ion Creangă nr. 64, ap. 44,
MD-2064, Chișinău, Republica Moldova

(540)



(511) NCL(11-2021)

35 - publicitate; managementul, organizarea și administrarea afacerilor comerciale; lucrări de birou;

39 - transport; ambalarea și depozitarea mărfurilor; organizarea de călătorii;

42 - servicii științifice și tehnologice, precum și servicii de cercetare și de creație, referitoare la acestea; servicii de analiză, servicii de cercetare industrială și design industrial; servicii de control al calității și de autentificare; crearea și dezvoltarea hardware și software de calculator;

45 - servicii juridice; servicii de securitate pentru protecția fizică a bunurilor materiale și a persoanelor; servicii personale și sociale oferite de către terți destinate să satisfacă nevoile indivizilor.

(531) CFE(8) 24.17.02; 26.11.08; 26.13.01; 26.13.25; 27.05.10.

(210) 047341

(220) 2021.01.15

(730) ASTERI COM S.R.L., MD

Str. Transnistria nr. 10/2,
MD-2023, Chișinău, Republica Moldova

(540)



(511) NCL(11-2021)

03 - cosmetice și produse de toaletă nemedicinale; produse nemedicinale pentru îngrijirea dinților; articole de parfumerie, uleiuri esențiale; preparate pentru albit și alte substanțe pentru spălat; preparate pentru curățare, lustruire, degresare și șlefuire.

(531) CFE(8) 01.15.23; 05.05.21; 26.01.20; 26.02.05; 26.02.18; 26.11.21; 27.05.03.

(210) **047346**
 (220) 2021.01.06
 (730) **CASTEL MIMI S.R.L., MD**
 Str. Dacia nr. 1, MD-6512,
 Bulboaca, Anenii Noi, Republica Moldova
 (540)

ISTERIE

(511) NCL(11-2021)
 33 - băuturi alcoolice, cu excepția berii; preparate alcoolice pentru fabricarea băuturilor.

(210) **047347**
 (220) 2021.01.06
 (730) **CASTEL MIMI S.R.L., MD**
 Str. Dacia nr. 1, MD-6512,
 Bulboaca, Anenii Noi, Republica Moldova
 (540)

FRAȚI

(511) NCL(11-2021)
 33 - băuturi alcoolice, cu excepția berii; preparate alcoolice pentru fabricarea băuturilor.

(210) **047351**
 (220) 2021.01.13
 (730) **CEPOI Sergiu, MD**
 Șos. Balcani nr. 2, ap. 78,
 MD-2071, Chișinău, Republica Moldova
 (540)

Editt

(511) NCL(11-2021)
 35 - publicitate; managementul, organizarea și administrarea afacerilor comerciale; lucrări de birou;

39 - transport; ambalarea și depozitarea mărfurilor; organizarea de călătorii.
 (531) CFE(8) 27.05.13.

(210) **047352**
 (220) 2021.01.13
 (730) **CEPOI Sergiu, MD**
 Șos. Balcani nr. 2, ap. 78,
 MD-2071, Chișinău, Republica Moldova
 (540)

Rx  **5**

(511) NCL(11-2021)
 35 - publicitate; managementul, organizarea și administrarea afacerilor comerciale; lucrări de birou;
 39 - transport; ambalarea și depozitarea mărfurilor; organizarea de călătorii.
 (531) CFE(8) 26.04.05; 26.04.18; 27.05.09; 27.07.11.

(210) **047353**
 (220) 2021.01.13
 (730) **NOVA NUT S.R.L., MD**
 MD-3731, Sireți, Strășeni, Republica Moldova
 (540)



ECOHOUSE
 THE QUALITY YOU DESERVE

(511) NCL(11-2021)

29 - carne, pește, păsări și vânat; extracte din carne; fructe și legume conservate, congelate, uscate și fierte; jeleurii, dulceturi, compoturi; ouă; lapte, brânzeturi, unt, iaurt și alte produse lactate; uleiuri și grăsimi de uz alimentar;

30 - cafea, ceai, cacao și înlocuitori de cafea; orez, paste făinoase și tăiței; tapioca și sago; făină și preparate din cereale; pâine, produse de patiserie și cofetărie; ciocolată; înghețată, șerburi și alte tipuri de gheață comestibilă; zahăr, miere, sirop de melasă; drojdie, praf de copt; sare; mirodenii, condimente, zarzavaturi conservate; oțet, sosuri și alte preparate de condimentare; gheață (apă înghețată);

31 - produse agricole, de acvacultură, horticoale și forestiere brute și neprelucrate; cereale și semințe crude și neprelucrate; fructe și legume proaspete, ierburi proaspete; plante și flori naturale; bulbi, răsaduri și semințe pentru plantare; animale vii; hrană și băuturi pentru animale; malț.

(531) CFE(8) 03.01.01; 03.01.02; 03.07.02; 04.03.01; 04.03.20; 24.09.21; 27.05.10.

(210) **047355**

(220) 2021.01.14

(730) **RINADOR LUX S.R.L., MD**

Str. Chișinăului nr. 36/2, MD-4814,
Budești, Chișinău, Republica Moldova

(540)



(591) Culori revendicate: gri, alb, negru.

(511) NCL(11-2021)

20 - mobilier, oglinzi, rame; containere nemetalice pentru depozitare sau transport; oase, coarne, fanoane de balenă sau sidef prelucrate sau semiprelucrate; scoici; spumă de mare; chihlimbar galben;

35 - publicitate; managementul, organizarea și administrarea afacerilor comerciale; lucrări de birou.

(531) CFE(8) 12.01.01; 12.01.10; 27.05.03; 29.01.13.

(210) **047356**

(220) 2021.01.14

(730) **MALACHI Vladimir, MD**

Str. Nicolae Testemițanu nr. 17, bloc 6, ap.
185, MD-2025, Chișinău, Republica Moldova

(540)

Crama Volintiri

(511) NCL(11-2021)

33 - băuturi alcoolice, cu excepția berii; preparate alcoolice pentru fabricarea băuturilor.

(210) **047357**

(220) 2021.01.14

(730) **Ulinici Nicu Victor s.Valea-Trestieni, gospodărie țărănească (de fermier), MD**

MD-6438, Valea-Trestieni, Nisporeni, Republica Moldova

(540)

Crama Ulinici

(511) NCL(11-2021)

33 - băuturi alcoolice, cu excepția berii; preparate alcoolice pentru fabricarea băuturilor.

(210) **047360**

(220) 2021.01.15

(730) **CARGO SERVICE EXPRESS S.R.L., MD**

Str. Ștefan cel Mare nr. 181,
MD-3100, Bălți, Republica Moldova

(540)



- (511) NCL(11-2021)
39 - transport; ambalarea și depozitarea mărfurilor; organizarea de călătorii.
- (531) CFE(8) 18.01.07; 18.01.08; 18.01.23; 26.02.16; 26.02.19; 26.11.21; 27.05.12.

-
- (210) **047362**
(220) 2021.01.18
(730) **BESCHIERU Nichita, MD**
Str. Nicolae Milescu Spătarul nr. 23, ap. 79,
MD-2075, Chișinău, Republica Moldova
- (540)



- (554) Marcă tridimensională.
- (511) NCL(11-2021)
32 - bere; băuturi nealcoolice; ape minerale și gazoase; băuturi din fructe și sucuri de fructe; siropuri și alte preparate nealcoolice pentru fabricarea băuturilor;
- 33 - băuturi alcoolice, cu excepția berii; preparate alcoolice pentru fabricarea băuturilor.
- (531) CFE(8) 02.09.01; 19.07.01; 19.07.17; 20.05.15; 25.01.15; 25.01.17; 27.05.09.

-
- (210) **047363**
(220) 2021.01.18
(730) **BESCHIERU Nichita, MD**
Str. Nicolae Milescu-Spătarul nr. 23, ap. 79,
MD-2075, Chișinău, Republica Moldova

(540)

MOSACHIO

- (511) NCL(11-2021)
32 - bere; băuturi nealcoolice; ape minerale și gazoase; băuturi din fructe și sucuri de fructe; siropuri și alte preparate nealcoolice pentru fabricarea băuturilor;
- 33 - băuturi alcoolice, cu excepția berii; preparate alcoolice pentru fabricarea băuturilor.

-
- (210) **047364**
(220) 2021.01.18
(730) **LAPICUS Liudmila, MD**
Str. București nr. 90, ap. 11,
MD-2012, Chișinău, Republica Moldova
- (540)

INCOTEX
ИHKOTEKC

- (511) NCL(11-2021)
09 - aparate și instrumente științifice, de cercetare, de navigare, geodezice, fotografice, cinematografice, audiovizuale, optice, de cântărire, de măsurare, de semnalizare, de detectare, de testare, de inspectare, de salvare și didactice; aparate și instrumente pentru conducerea, comutarea, transformarea, acumularea, reglarea sau controlul distribuției sau utilizării energiei electrice; aparate și instrumente pentru înregistrarea, transmiterea, reproducerea sau prelucrarea sunetului, imaginilor sau a datelor; suporturi digitale înregistrate și descărcabile, software de calculatoare, suporturi digitale sau analogice goale de înregistrare și de stocare; mecanisme pentru aparate cu preplată; mașini înregistratoare de încasat, dispozitive de calcul; calculatoare și dispozitive periferice pentru calculatoare; costume de scafandru; măști pentru scafandri, tampoane de urechi pentru scafandri, cleme nazale pentru sca-

fandri și înotători, mănuși de scafandru, aparate de respirat sub apă pentru înot subacvatic; extincitoare.

(531) CFE(8) 27.05.03; 28.05.00.

(210) **047372**

(220) 2021.01.20

(730) **UNION JUST S.R.L., MD**

Str. Grădinilor nr. 23, ap. 112,
MD-2012, Chișinău, Republica Moldova

(540)



(526) Elementele mărcii asupra cărora solicitantul declară că renunță la invocarea oricărui drept exclusiv: „MD”, cu excepția executării grafice deosebite.

(511) NCL(11-2021)

12 - vehicule; aparate de locomotie terestră, aeriană sau navală;

35 - publicitate; managementul, organizarea și administrarea afacerilor comerciale; lucrări de birou;

37 - servicii de construcții; servicii de instalare și reparații; extracții miniere, forare de petrol și gaze;

39 - transport; ambalarea și depozitarea mărfurilor; organizarea de călătorii.

(531) CFE(8) 18.01.01; 18.01.09; 18.01.21; 18.01.23; 27.03.15; 27.05.08.

(210) **047373**

(220) 2021.01.20

(730) **Philip Morris Brands Sarl, CH**

Quai Jeanrenaud 3, CH-2000 Neuchâtel, Elveția

(540)

BIN YOUR BUTTS

(511) NCL(11-2021)

34 - tutun brut sau prelucrat; produse de tutun; țigări de foi, țigarete, cigarillos, tutun pentru rularea propriilor țigarete, tutun de pipă, tutun de mestecat, tutun de prizat, kretek; snus; înlocuitori de tutun (cu excepția celor pentru uz medical); țigarete electronice; produse din tutun pentru a fi încălzite; dispozitive electronice și părți ale acestora pentru încălzirea țigaretelor sau a tutunului în scopul eliberării aerosolilor ce conțin nicotină pentru inhalare; soluții de nicotină lichidă pentru utilizare în țigarete electronice; articole pentru fumători, foite pentru țigarete, tuburi pentru țigarete, filtre pentru țigarete, recipiente de tutun, tabachere pentru țigarete, scrumiere, pipe, dispozitive de buzunar pentru rularea țigaretelor, brichete, chibrituri.

(210) **047374**

(220) 2021.01.20

(730) **Philip Morris Brands Sarl, CH**

Quai Jeanrenaud 3, CH-2000 Neuchâtel, Elveția

(540)

LEAVE NO TRACE

(511) NCL(11-2021)

34 - tutun brut sau prelucrat; produse de tutun; țigări de foi, țigarete, cigarillos, tutun pentru rularea propriilor țigarete, tutun de pipă, tutun de mestecat, tutun de prizat, kretek; snus; înlocuitori de tutun (cu excepția celor pentru uz medical); țigarete electronice; produse din tutun pentru a fi încălzite; dispozitive electronice și părți ale acestora pentru încălzirea țigaretelor sau a tutunului în scopul eliberării aerosolilor ce conțin nicotină pentru inhalare; soluții de nicotină lichidă pentru utilizare în țigarete electronice; articole pentru fumători, foite pentru țigarete, tuburi pentru țigarete, filtre pentru țigarete, recipiente de tutun, tabachere pentru țigarete, scrumiere, pipe, dispozitive de buzunar pentru rularea țigaretelor, brichete, chibrituri.

(210) **047376**
 (220) 2021.01.20
 (730) **WINE-TRADEMARKS S.R.L., MD**
 Str. Andrei Lupan nr. 4, ap. 2,
 MD-2059, Chișinău, Republica Moldova
 (540)

B
ZANZI
R

(591) Culori revendicate: albastru, roșu.
 (511) NCL(11-2021)
 32 - bere; băuturi nealcoolice; ape minerale și gaze; băuturi din fructe și sucuri de fructe; siropuri și alte preparate nealcoolice pentru fabricarea băuturilor;
 33 - băuturi alcoolice, cu excepția berii; preparate alcoolice pentru fabricarea băuturilor.
 (531) CFE(8) 27.05.12; 27.05.19; 29.01.12.

(210) **047381**
 (220) 2021.01.15
 (730) **GALUPA Eugeniu, MD**
 Str. Timiș nr. 38,
 MD-2009, Chișinău, Republica Moldova
 (540)

GAL
TRANS

(591) Culori revendicate: alb, roșu, negru.
 (511) NCL(11-2021)
 39 - transport; ambalarea și depozitarea mărfurilor; organizarea de călătorii.
 (531) CFE(8) 27.05.03; 29.01.13.

(210) **047382**
 (220) 2021.01.20
 (730) **IMENSITATE S.R.L., MD**
 Str. Nicolae Testemițanu nr. 23,
 MD-2025, Chișinău, Republica Moldova
 (540)

BONMARK

(511) NCL(11-2021)
 29 - carne, pește, păsări și vânat; extracte din carne; fructe și legume conservate, congelate, uscate și fierte; jeleuri, dulceturi, compoturi; ouă; lapte, brânzeturi, unt, iaurt și alte produse lactate; uleiuri și grăsimi de uz alimentar;
 30 - cafea, ceai, cacao și înlocuitori de cafea; orez, paste făinoase și tăiței; tapioca și sago; făină și preparate din cereale; pâine, produse de patiserie și cofetărie; ciocolată; înghețată, șerburi și alte tipuri de gheață comestibilă; zahăr, miere, sirop de melasă; drojdie, praf de copt; sare; mirodenii, condimente, zarzavaturi conservate; oțet, sosuri și alte preparate de condimentare; gheață (apă înghețată).
 (531) CFE(8) 08.05.03; 24.01.12; 24.01.20; 24.09.02; 24.09.11; 24.09.23; 25.03.13; 27.05.24.

(210) **047383**
 (220) 2021.01.21
 (730) **SLĂNINĂ Tatiana, MD**
 Str. Grenoble nr. 259, bloc 2, ap. 1,
 MD-2072, Chișinău, Republica Moldova

(540)



(591) Culori revendicate: alb, verde-închis, verde-deschis.

(511) NCL(11-2021)

05 - produse farmaceutice, medicale și de uz veterinar; produse igienice de uz medical; substanțe și alimente dietetice de uz medical sau veterinar, alimente pentru sugari; suplimente dietetice pentru oameni și animale; plasturi, materiale pentru pansamente; materiale pentru plombarea dinților, ceară dentară; dezinfectante; produse pentru distrugerea animalelor dăunătoare; fungicide, erbicide;

29 - carne, pește, păsări și vânat; extracte din carne; fructe și legume conservate, congelate, uscate și fierte; jeleurii, dulceturi, compoturi; ouă; lapte, brânzeturi, unt, iaurt și alte produse lactate; uleiuri și grăsimi de uz alimentar;

30 - cafea, ceai, cacao și înlocuitori de cafea; orez, paste făinoase și tăiței; tapioca și sago; făină și preparate din cereale; pâine, produse de patiserie și cofetărie; ciocolată; înghețată, șerburi și alte tipuri de gheață comestibilă; zahăr, miere, sirop de melasă; drojdie, praf de copt; sare; mirodenii, condimente, zarzavaturi conservate; oțet, sosuri și alte preparate de condimentare; gheață (apă înghețată);

35 - publicitate; managementul, organizarea și administrarea afacerilor comerciale; lucrări de birou.

(531) CFE(8) 05.03.14; 05.05.20; 05.05.21; 26.01.02; 26.01.20; 27.05.10; 29.01.13.

(210) **047387**

(220) 2021.01.22

(730) **ART FLAME S.R.L., MD**

Str. Transnistria nr. 5/1,

MD-2023, Chișinău, Republica Moldova

(540)



(591) Culori revendicate: roșu, oranj.

(511) NCL(11-2021)

11 - aparate și instalații de iluminat, de încălzire, de răcire, de producere a vaporilor, de gătit, de uscare, de ventilare, de distribuire a apei și instalații sanitare;

20 - mobilier, oglinzi, rame; containere nemetalice pentru depozitare sau transport; oase, coarne, fanoane de balenă sau sidef prelucrate sau semiprelucrate; scoici; spumă de mare; chihlimbar galben;

35 - publicitate; managementul, organizarea și administrarea afacerilor comerciale; lucrări de birou.

(531) CFE(8) 26.03.04; 26.13.25; 27.05.08; 29.01.12.

(210) **047388**

(220) 2021.01.22

(730) **SLÂNINĂ Tatiana, MD**

Str. Grenoble nr. 259, bloc 2, ap. 1,

MD-2072, Chișinău, Republica Moldova

(540)



- (591) Culori revendicate: alb, verde.
 (511) NCL(11-2021)
 29 - carne, pește, păsări și vânat; extracte din carne; fructe și legume conservate, congelate, uscate și fierte; jeleuri, dulcețuri, compoturi; ouă; lapte, brânzeturi, unt, iaurt și alte produse lactate; uleiuri și grăsimi de uz alimentar;
 30 - cafea, ceai, cacao și înlocuitori de cafea; orez, paste făinoase și tăiței; tapioca și sago; făină și preparate din cereale; pâine, produse de patiserie și cofetărie; ciocolată; înghețată, șerbeturi și alte tipuri de gheață comestibilă; zahăr, miere, sirop de melasă; drojdie, praf de copt; sare; mirodenii, condimente, zarzavaturi conservate; oțet, sosuri și alte preparate de condimentare; gheață (apă înghețată).
 (531) CFE(8) 27.05.11; 28.05.00; 29.01.12.

- (210) **047393**
 (220) 2021.01.27
 (730) **CIOCIACOV DANIAL, MD**
 Str. Gorkii nr. 63, MD-4706,
 Lipcani, Briceni, Republica Moldova
 (540)



- (526) Elementele mărcii asupra cărora solicitantul declară că renunță la invocarea oricărui drept exclusiv: „iService”, „Shop”, „Repair”, cu excepția executării grafice deosebite.
 (511) NCL(11-2021)
 35 - publicitate; managementul, organizarea și administrarea afacerilor comerciale; lucrări de birou;
 37 - servicii de instalare și reparații.
 (531) CFE(8) 26.05.03; 26.07.17; 26.07.21; 26.15.15; 27.05.10.

- (210) **047394**
 (220) 2021.01.20
 (730) **REAL PRODUS S.R.L., societate comercială, MD**
 Str. Lenin nr. 197, MD-6116,
 Tomai, UTA Găgăuzia, Republica Moldova

(540)

BAY COLT

- (511) NCL(11-2021)
 33 - băuturi alcoolice, cu excepția berii; preparate alcoolice pentru fabricarea băuturilor.

- (210) **047398**
 (220) 2021.01.22
 (730) **PLUGARU Olesea, MD**
 MD-6811, Bardar, Ialoveni, Republica Moldova
PLUGARU Oleg, MD
 MD-6811, Bardar, Ialoveni, Republica Moldova

(540)

BARDA

- (511) NCL(11-2021)
 29 - carne, pește, păsări și vânat; extracte din carne; fructe și legume conservate, congelate, uscate și fierte; jeleuri, dulcețuri, compoturi; ouă; lapte, brânzeturi, unt, iaurt și alte produse lactate; uleiuri și grăsimi de uz alimentar;
 30 - cafea, ceai, cacao și înlocuitori de cafea; orez, paste făinoase și tăiței; tapioca și sago; făină și preparate din cereale; pâine, produse de patiserie și cofetărie; ciocolată; înghețată, șerbeturi și alte tipuri de gheață comestibilă; zahăr, miere, sirop de melasă; drojdie, praf de copt; sare; mirodenii, condimente, zarzavaturi conservate; oțet, sosuri și alte preparate de condimentare; gheață (apă înghețată);
 35 - publicitate; managementul, organizarea și administrarea afacerilor comerciale; lucrări de birou;
 43 - servicii de alimentație publică; servicii de cazare temporară.

(210) **047399**
(220) 2021.01.27
(730) **TERMICAN Sergiu, MD**
Str. A. Puşkin nr. 47/1, bloc C,
MD-2005, Chişinău, Republica Moldova
(540)

DRIFTOLIT

(511) NCL(11-2021)
06 - metale comune și aliajele lor; minereuri; materiale metalice pentru edificare și construcții; construcții transportabile metalice; cabluri și fire metalice neelectrice; produse de feronerie metalică; containere metalice pentru depozitare sau transport; seifuri;
20 - mobilier, oglinzi, rame; containere nemetalice pentru depozitare sau transport; oase, coarne, fanoane de balenă sau sidef prelucrate sau semiprelucrate; scoici; spumă de mare; chihlimbar galben.

(210) **047400**
(220) 2021.01.27
(730) **RIZOVA Olga, MD**
Str. Gorkii nr. 32,
MD-7401, Taraclia, Republica Moldova
(540)

Rizov family winery

(526) Elementele mărcii asupra cărora solicitantul declară că renunță la invocarea oricărui drept exclusiv: „winery”.
(511) NCL(11-2021)
33 - băuturi alcoolice, cu excepția berii; preparate alcoolice pentru fabricarea băuturilor.

Mărci înregistrate în baza cererilor acceptate parțial

(111) **34560**
 (151) 2020.12.05
 (181) 2029.04.04
 (210) 044065
 (220) 2019.04.04
 (730) **NEFIS S.R.L., MD**
 Str. Calea Moșilor nr. 15,
 MD-2024, Chișinău, Republica Moldova
 (540)



(591) Culori revendicate: roșu, alb.
 (511) NCL(11-2019)
 30 - cafea, ceai, cacao și înlocuitori de cafea; orez, paste făinoase și tăiței; tapioca și sago; făină și preparate din cereale; pâine, produse de patiserie și cofetărie; ciocolată; înghețată, șerburi și alte tipuri de gheață comestibilă; zahăr, miere, sirop de melasă; drojdie, praf de copt; sare; mirodenii, condimente, zarzavaturi conservate; oțet, sosuri și alte preparate de condimentare; gheață (apă înghețată);
 35 - publicitate; gestiunea afacerilor comerciale; administrare comercială; lucrări de birou.
 (531) CFE(8) 27.05.02; 27.05.11; 29.01.12.

(111) **34595**
 (151) 2021.01.11
 (181) 2030.03.04
 (210) 045719
 (220) 2020.03.04
 (730) **S.O.S. SMILE ASSETS S.R.L., MD**
 Str. Ismail nr. 88, of. 2,
 MD-2001, Chișinău, Republica Moldova

(540)



(526) Elementele mărcii asupra cărora nu se extinde dreptul exclusiv: „Turismo Dentale”, „RIABILITAZIONI ESTREME”, „DELLA BOCCA”, cu excepția executării grafice deosebite.
 (511) NCL(11-2020)
 35 - lucrări de birou;
 41 - educație; instruire; divertisment; activități sportive și culturale;
 44 - servicii medicale; servicii veterinare; servicii de igienă și de îngrijire a frumuseții pentru oameni sau animale; servicii de agricultură, acvacultură, horticultură și silvicultură.
 (531) CFE(8) 18.05.01; 18.05.03; 26.04.09; 26.04.18; 27.03.15; 27.05.24.

(111) **34618**
 (151) 2021.01.14
 (181) 2029.08.30
 (210) 044795
 (220) 2019.08.30
 (730) **Merck Sharp & Dohme Corp., US**
 One Merck Drive, Whitehouse Station,
 New Jersey 08889, Statele Unite ale Americii
 (540)

PEXETINEM

(511) NCL(11-2019)
05 - preparate farmaceutice, și anume preparate antibacteriene și antivirale.

(111) **34624**
(151) 2021.01.20
(181) 2029.04.16
(210) 044132
(220) 2019.04.16
(730) **OVTEBLIZ S.R.L., firmă, MD**
Str. Plopilor nr. 3, MD-2055,
Vatra, Chișinău, Republica Moldova
(540)

ANSERGLOBBC...

(511) NCL(11-2019)
01 - amestecuri uscate pentru construcții cu aditivi-modificatori minerali și chimici (incluse în această clasă); toate produsele susmenționate, cu excepția adezivilor (materialelor de lipit);
19 - amestecuri uscate pentru construcții (incluse în această clasă).
(531) CFE(8) 24.17.02; 27.05.01.

(111) **34625**
(151) 2021.01.17
(181) 2029.07.19
(210) 044595
(220) 2019.07.19
(730) **INTER GP GRUP S.R.L., MD**
Str. Bogdan-Voievod nr. 10, ap.(of.) 22,
MD-2068, Chișinău, Republica Moldova
(540)



(526) Elementele mărcii asupra cărora nu se extinde dreptul exclusiv: „Natur 100%”, cu excepția executării grafice deosebite.

(511) NCL(11-2019)
30 - cafea, ceai, cacao și înlocuitori de cafea; orez, paste făinoase și tăiței; tapioca și sago; făină și preparate din cereale; pâine, produse de patiserie și cofetărie; ciocolată; înghețată, șerburi și alte tipuri de gheață comestibilă; zahăr, miere, sirop de melasă; drojdie, praf de copt; sare; mirodenii, condimente, zarzavaturi conservate; oțet, sosuri și alte preparate de condimentare; gheață (apă înghețată);
31 - produse agricole, de acvacultură, horticole și forestiere brute și neprelucrate; cereale și semințe crude și neprelucrate; fructe și legume proaspete, ierburi proaspete; plante și flori naturale; bulbi, răsaduri și semințe pentru plantare; animale vii; hrană și băuturi pentru animale; malț;
32 - bere; băuturi nealcoolice; ape minerale și gazoase; băuturi din fructe și sucuri de fructe; siropuri și alte preparate nealcoolice pentru fabricarea băuturilor.
(531) CFE(8) 05.03.13; 05.03.15; 24.17.05; 27.05.07; 27.07.11.

(111) **34626**
(151) 2021.01.17
(181) 2029.11.20
(210) 045170
(220) 2019.11.20
(730) **TWO GOOSE S.R.L., MD**
Str. Albișoara nr. 42,
MD-2005, Chișinău, Republica Moldova
(540)

МИР КОНСТРУКТОРОВ

(526) Elementele mărcii asupra cărora nu se extinde dreptul exclusiv: „КОНСТРУКТОРОВ”.
(511) NCL(11-2019)
28 - jocuri, jucării și articole pentru joacă; aparate pentru jocuri video; articole de gimnastică și sport; decorațiuni (ornamente) pentru pomul de Crăciun;
35 - servicii on-line de tranzacționare, și anume servicii de operare on-line pe piețe pentru vânzătorii și cumpărătorii de produse și servicii; servicii on-line de tranzacționare în care vânzătorii afișează produsele sau serviciile care urmează să fie oferite spre vânzare,

achiziționare sau spre licitare prin intermediul Internetului, în scopul facilitării vânzării de produse și servicii de către terți prin intermediul unei rețele de calculatoare; oferire de răspuns evaluativ și evaluări de produse și servicii oferite de vânzători, evaluarea valorii și a prețurilor produselor și serviciilor oferite de vânzători, serviciilor de performanță a cumpărătorilor și vânzătorilor, serviciilor de livrare, precum și experiența globală de tranzacționare în legătură cu acestea; oferirea unui ghid de căutare de publicitate on-line care oferă produse și servicii ale vânzătorilor; oferirea unei baze de date de căutare on-line de evaluare pentru cumpărători și vânzători; publicitate; gestiunea afacerilor comerciale; administrare comercială; lucrări de birou; servicii de comercializare pentru terți prestate de supermarketuri, hipermarketuri, buticuri, magazine, gherete, chioșcuri și tarabe.

(531) CFE(8) 28.05.00.

(111) **34631**
 (151) 2021.01.15
 (181) 2029.11.26
 (210) 045215
 (220) 2019.11.26
 (730) **GORȘENIN Vladimir, MD**
 Bd. Moscova nr. 20, ap. 173,
 MD-2068, Chișinău, Republica Moldova
 (540)

SELENIA

(511) NCL(11-2019)
 04 - uleiuri și grăsimi industriale; ceară; lubrifianți; produse pentru absorbția, umezirea și compactarea pulberilor; combustibili și substanțe pentru iluminat; lumânări și fitiluri pentru iluminat;
 35 - publicitate; gestiunea afacerilor comerciale; administrare comercială; lucrări de birou; toate serviciile sus-menționate, cu excepția serviciilor de organizare a expozițiilor în scopuri comerciale și de afaceri, serviciilor de intermediere de contacte comerciale și de afaceri.

(111) **34666**
 (151) 2021.01.20
 (181) 2029.10.04
 (210) 044951
 (220) 2019.10.04
 (730) **TODICA Vadim, MD**
 Str. Socoleni nr. 6/1,
 MD-2020, Chișinău, Republica Moldova
 (540)

ZILLINGER

(511) NCL(11-2019)
 08 - scule și instrumente acționate manual cu excepția instrumentelor pentru îndepărtarea cuticulelor, frezelor pentru unghii (electrice sau neelectrice), truselor de manichiură (electrice), truselor de manichiură, unghiierilor (electrice sau neelectrice), pilelor pentru unghii, pilelor electrice pentru unghii, cleștilor de unghii, cleștilor, truselor de pedichiură, foarfecelor, instrumentelor manuale de tuns, pensetelor; arme albe, cu excepția armelor de foc;
 21 - ustensile și recipiente de menaj sau de bucătărie; vase de bucătărie și articole de masă, cu excepția cuțitelor, furculițelor și lingurilor; piepteni și bureți; perii, cu excepția pensulelor; materiale pentru perii; articole pentru curățare; sticlă brută sau semiprelucrată, cu excepția sticlei de construcție; articole de sticlă, articole de porțelan și faianță.

(111) **34667**
 (151) 2021.01.25
 (181) 2029.04.19
 (210) 044156
 (220) 2019.04.19
 (730) **CARA Mihail, MD**
 Str. Bugeacului nr. 31,
 MD-3802, Comrat, Republica Moldova
 (540)

 **Elements.md**
 accesorii și reparații smartphone

(526) Elementele mărcii asupra cărora nu se extinde dreptul exclusiv: „md”, „accesorii și reparații smartphone”, cu excepția executării grafice deosebite.

(511) NCL(11-2019)

35 - publicitate; gestiunea afacerilor comerciale; administrare comercială; lucrări de birou; toate cu referire la serviciile incluse în clasa 37;

37 - construcții; reparații; servicii de instalare.

(531) CFE(8) 18.05.10; 21.01.14; 21.01.15; 24.15.21; 24.17.02; 26.03.04; 26.13.25; 27.05.10.

(111) **34680**

(151) 2021.01.28

(181) 2030.02.28

(210) 045681

(220) 2020.02.28

(730) **Honeyflow S.R.L., MD**

MD-5829, Ratuș, Telenești,
Republica Moldova

(540)



(591) Culori revendicate: auriu RGB 209/159/42
HEX #d19f2a.

(511) NCL(11-2020)

30 - miere.

(531) CFE(8) 27.05.01; 29.01.02.

(111) **34685**

(151) 2021.01.29

(181) 2030.01.31

(210) 045512

(220) 2020.01.31

(730) **TIMCO Nicolae, MD**

Str. Decebal nr. 136A, ap. 18,
MD-3112, Bălți, Republica Moldova

CAȘCAVAL Alexandru, MD

Str. Ștefan cel Mare nr. 8,
MD-5201, Drochia, Republica Moldova

(540)



(526) Elementele mărcii asupra cărora nu se extinde dreptul exclusiv: „iepuri”, „md”, cu excepția executării grafice deosebite.

(511) NCL(11-2020)

29 - carne și vânat; extracte din carne;

31 - animale vii; hrană și băuturi pentru animale;

35 - publicitate; gestiunea afacerilor comerciale; administrare comercială; lucrări de birou.

(531) CFE(8) 03.05.01; 03.05.24; 27.05.08.

(111) **34687**

(151) 2021.01.29

(181) 2030.02.19

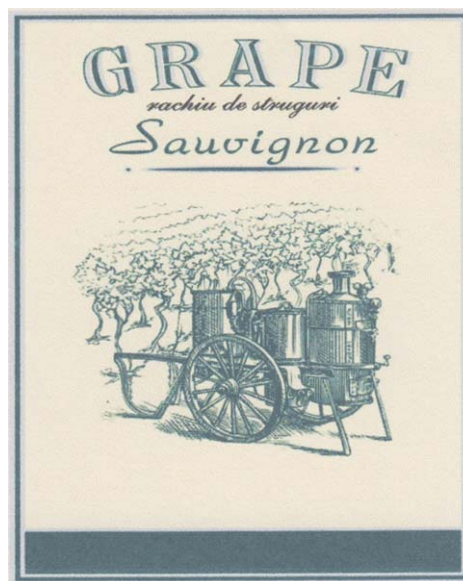
(210) 045603

(220) 2020.02.19

(730) **MOLDAVSCHII STANDART S.R.L., întreprindere cu capital străin, fabrică de vinuri și divinuri, MD**

Str. Iu. Gagarin nr. 30, MD-7422,
Tvardița, Taraclia, Republica Moldova

(540)



- (526) Elementele mărcii asupra cărora nu se extinde dreptul exclusiv: toate elementele verbale, cu excepția executării grafice deosebite.
- (591) Culori revendicate: negru, bej-deschis, albastru de diferite nuanțe.
- (511) NCL(11-2020)
33 - rachiu de struguri.
- (531) CFE(8) 06.19.07; 15.01.01; 18.01.02; 25.01.15; 27.05.09; 29.01.13.

- (111) **34690**
(151) 2021.01.30
(181) 2029.11.05
(210) 045151
(220) 2019.11.05
(730) **CET-NORD S.A., MD**
Str. Ștefan cel Mare nr. 168,
MD-3100, Bălți, Republica Moldova
(540)



CET-Nord SA

- (526) Elementele mărcii asupra cărora nu se extinde dreptul exclusiv: „SA”, cu excepția executării grafice deosebite.
- (511) NCL(11-2019)
35 - publicitate; gestiunea afacerilor comerciale; administrare comercială; lucrări de birou;
37 - construcții; reparații; servicii de instalare; toate serviciile sus-menționate, cu excepția instalării și reparării echipamentelor frigorifice, aparatelor electrice;
39 - transport; ambalarea mărfurilor; organizarea de călătorii;
40 - prelucrarea materialelor;

- 42 - servicii științifice și tehnologice, precum și servicii de cercetare și de creație, referitoare la acestea; servicii de analiză și cercetare industrială; crearea și dezvoltarea hardware și software de calculator.
- (531) CFE(8) 15.01.13; 15.01.17; 15.01.25; 26.13.25; 27.05.17.

- (111) **34691**
(151) 2021.01.29
(181) 2029.12.06
(210) 045263
(220) 2019.12.06
(730) **TRIBOI Olesea, MD**
Str. Botanica Veche nr. 25,
MD-2062, Chișinău, Republica Moldova
(540)



- (526) Elementele mărcii asupra cărora nu se extinde dreptul exclusiv: „COSMETO”, „MD”, cu excepția executării grafice deosebite.
- (511) NCL(11-2019)
03 - cosmetice și produse de toaletă nemedicinale; produse nemedicinale pentru îngrijirea dinților; articole de parfumerie, uleiuri esențiale; preparate pentru albit și alte substanțe pentru spălat; preparate pentru curățare, lustruire, degresare și șlefuire;
35 - publicitate; gestiunea afacerilor comerciale; administrare comercială; lucrări de birou.
- (531) CFE(8) 05.03.13; 05.03.14; 24.17.02; 27.05.08.

- (111) **34692**
(151) 2021.02.01
(181) 2029.10.01
(210) 044942
(220) 2019.10.01
(730) **HOSZOWSKI Mariusz Waldemar, PL**
Świdnicka 1b, 58-130, Wierzbnna, Kamienna Góra, Polonia

(540)



(526) Elementele mărcii asupra cărora nu se extinde dreptul exclusiv: „smart work”, cu excepția executării grafice deosebite.

(591) Culori revendicate: roșu, gri.

(511) NCL(11-2019)

35 - publicitate; gestiunea afacerilor comerciale; administrare comercială; lucrări de birou.

(531) CFE(8) 02.09.14; 02.09.16; 27.05.01; 29.01.12.

(111) **34696**

(151) 2021.02.04

(181) 2029.08.22

(210) 044764

(220) 2019.08.22

(730) **SMART CLICK S.R.L., MD**

Str. Tighina nr. 31,

MD-2001, Chișinău, Republica Moldova

(540)

SMART GUARD

(526) Elementele mărcii asupra cărora nu se extinde dreptul exclusiv: „SMART”.

(511) NCL(11-2019)

35 - publicitate; gestiunea afacerilor comerciale; administrare comercială; lucrări de birou.

(111) **34708**

(151) 2021.02.06

(181) 2030.02.17

(210) 045595

(220) 2020.02.17

(730) **OPICONSULTING GRUP S.R.L., MD**

MD-6827, Suruceni, Ialoveni,

Republica Moldova

(540)

SHARK

(511) NCL(11-2020)

33 - băuturi alcoolice, cu excepția berii; preparate alcoolice pentru fabricarea băuturilor.

(531) CFE(8) 26.04.02; 26.04.09; 27.05.11.

Lista certificatelor de înregistrare a mărcilor eliberate în februarie 2021

Se publică următoarele date: numărul curent, numărul de depozit, data de depozit, numărul de ordine al înregistrării, data înregistrării, clasele conform CIPS, titularul, codul țării conform normei ST.3 OMPI, numărul BOPI în care a fost publicată cererea de înregistrare

Nr. crt.	(210) Nr. de depozit	(220) Data de depozit	(111) Nr. înregistrării	(151) Data înregistrării	(511) Clase	(730) Titular, cod ST.3 OMPI	(441) Nr. BOPI	(450) Nr. BOPI
1	2	3	4	5	6	7	8	9
1	045031	2019.10.18	34512	2021.01.26	07,11	Phenomenon Agents Limited, VG	4/2020	
2	045633	2020.02.21	34536	2020.12.17	33,34	OPICONSULTING GRUP S.R.L., MD	4/2020	
3	044065	2019.04.04	34560	2020.12.05	30,35	NEFIS S.R.L., MD	6/2019	3/2021
4	045295	2019.12.13	34575	2021.01.26	43	LUNIMAR PRIM S.R.L., MD	2/2020	
5	045859	2020.04.07	34589	2021.01.09	03	Colgate-Palmolive Company, a Delaware corporation, US	6/2020	
6	045865	2020.04.13	34590	2021.01.09	05	Mylan Specialty L.P., US	6/2020	
7	045901	2020.04.08	34591	2021.01.09	05	T.P.I. - PHARM S.R.L., MD	6/2020	
8	045972	2020.04.15	34592	2021.01.09	05	VERIORG S.R.L., MD	6/2020	
9	045973	2020.04.15	34593	2021.01.11	05	VERIORG S.R.L., MD	6/2020	
10	045974	2020.04.15	34594	2021.01.09	05	VERIORG S.R.L., MD	6/2020	
11	045719	2020.03.04	34595	2021.01.11	35,41,44	S.O.S. SMILE ASSETS S.R.L., MD	5/2020	3/2021
12	045816	2020.03.23	34596	2021.01.11	34	VISIGALCOM S.R.L., MD	6/2020	
13	045819	2020.03.23	34597	2021.01.11	05	Berlin-Chemie AG, DE	6/2020	
14	045998	2020.04.28	34598	2021.01.11	09,29,31,35,39,42,43	Paul Nicolau, RO	6/2020	
15	045761	2020.03.13	34599	2021.01.11	18,25	G. & G. S.r.l., IT	6/2020	
16	045762	2020.03.13	34600	2021.01.11	18,25	G. & G. S.r.l., IT	6/2020	
17	045226	2019.11.27	34601	2021.01.12	41	CHELTUIALA Radu, MD	1/2020	
18	045332	2019.12.19	34602	2021.01.12	34	House of Prince A/S, DK	3/2020	
19	045571	2020.02.11	34603	2021.01.11	30,35	DCR-KARDINAL S.R.L., MD	4/2020	
20	045688	2020.03.02	34604	2021.01.12	41,43	USTIMENCO Marina, MD	6/2020	
21	045520	2020.01.31	34606	2021.01.14	16,39	Qatar Airways Group (Q.C.S.C), QA	3/2020	
22	045521	2020.01.31	34607	2021.01.14	16,39	Qatar Airways Group (Q.C.S.C), QA	3/2020	
23	045607	2020.02.13	34608	2021.01.13	43	CAVI EXCLUSIV S.R.L., MD	4/2020	
24	045584	2020.02.13	34609	2021.01.13	43	CAVI EXCLUSIV S.R.L., MD	4/2020	
25	045701	2020.03.03	34610	2021.01.14	35,41	MOLDRETAIL GROUP S.R.L., MD	5/2020	
26	045713	2020.03.04	34611	2021.01.13	03	MARY COHR, a simplified joint stock company, FR	5/2020	
27	045714	2020.03.04	34612	2021.01.13	10	MARY COHR, a simplified joint stock company, FR	5/2020	
28	045715	2020.03.04	34613	2021.01.13	03	GUINOT, a simplified joint stock company, FR	5/2020	
29	045716	2020.03.04	34614	2021.01.13	03,10	GUINOT, a simplified joint stock company, FR	5/2020	
30	045717	2020.03.04	34615	2021.01.13	10	GUINOT, a simplified joint stock company, FR	5/2020	
31	045744	2020.03.10	34617	2021.01.14	05	Gilead Sciences Ireland UC, IE	5/2020	

1	2	3	4	5	6	7	8	9
32	044795	2019.08.30	34618	2021.01.14	05	Merck Sharp & Dohme Corp., US	11/2019	3/2021
33	045829	2020.03.26	34619	2021.01.16	33,35	CARAGIA Constantin, MD	6/2020	
34	045971	2020.04.17	34620	2021.01.16	33,35	VERIORG S.R.L., MD	6/2020	
35	045975	2020.04.28	34621	2021.01.16	05	VERIORG S.R.L., MD	6/2020	
36	045866	2020.03.26	34622	2021.01.17	33	PASCARU Adrian, MD	6/2020	
37	045895	2020.04.30	34623	2021.01.17	29,30	FLOAREA SOARELUI S.A., MD	6/2020	
38	044132	2019.04.16	34624	2021.01.20	01,19	OVTEBLIZ S.R.L., firmă, MD	8/2019	3/2021
39	044595	2019.07.19	34625	2021.01.17	30,31,32	INTER GP GRUP S.R.L., MD	9/2019	3/2021
40	045170	2019.11.20	34626	2021.01.17	28,35	TWO GOOSE S.R.L., MD	12/2019	3/2021
41	045630	2020.02.20	34627	2021.01.17	11,35,37,40	NEOSTIL S.R.L., MD	4/2020	
42	045474	2020.01.27	34628	2021.01.12	09,42	EV POINT S.R.L., MD	3/2020	
43	045878	2020.04.01	34629	2021.02.10	30,35	Otkrâtoe acționeroe obșcestvo "Jirovoi kombinat", RU	7/2020	
44	045058	2019.10.24	34630	2021.01.18	35,41	CAVCALIUC Gheorghe, MD	12/2019	
45	045215	2019.11.26	34631	2021.01.15	04,35	GORȘENIN Vladimir, MD	1/2020	3/2021
46	045318	2019.12.18	34632	2021.01.18	33	Zuccardi, José Alberto, AR	3/2020	
47	045599	2020.02.17	34633	2021.01.15	36	STENATA S.R.L., societate comercială, MD	4/2020	
48	045524	2020.02.05	34634	2021.01.15	11,35	B.Ț. EST & CO S.R.L., MD	4/2020	
49	045051	2019.10.25	34635	2021.01.18	05,10	Medytox Inc., KR	4/2020	
50	045732	2020.03.09	34636	2021.01.15	33	ZOLOTOI AIST S.R.L., întreprindere cu capital străin, fabrică de vinuri și coniacuri, MD	5/2020	
51	045798	2020.03.18	34637	2021.01.18	05	Joint Stock Company "Schelkovo Agrohim", RU	5/2020	
52	045799	2020.03.18	34638	2021.01.18	05	Joint Stock Company "Schelkovo Agrohim", RU	5/2020	
53	045777	2020.03.17	34639	2021.01.15	05	AVVA PHARMACEUTICALS LTD, CY	5/2020	
54	045141	2019.11.08	34640	2021.01.16	05	AESCALAPIUS FARMACEUTICI S.R.L., IT	1/2020	
55	045391	2020.01.10	34641	2021.01.20	03	POSLAVSCAIA Irina, MD	3/2020	
56	045655	2020.02.26	34642	2021.01.19	28,35	SÎRBU Ludmila, MD	4/2020	
57	045514	2020.01.31	34643	2021.01.20	29,31,35	TIMCO Nicolae, MD CAȘCAVAL Alexandru, MD	4/2020	
58	045823	2020.03.25	34644	2021.01.19	01,31	BASF Agricultural Solutions Seed US LLC, US	5/2020	
59	045824	2020.03.25	34645	2021.01.19	01,31	BASF Agricultural Solutions Seed US LLC, US	5/2020	
60	045825	2020.03.25	34646	2021.01.19	01,31	BASF Agricultural Solutions Seed US LLC, US	5/2020	
61	045814	2020.03.20	34647	2021.01.20	33,43	ROMANIUC Mihail, MD	5/2020	
62	045939	2020.05.01	34648	2021.01.22	29,30,35,43	BALABAN INTRAVEST S.R.L., societate comercială, MD	7/2020	
63	045940	2020.05.01	34649	2021.01.22	29,30,35,43	BALABAN INTRAVEST S.R.L., societate comercială, MD	7/2020	
64	045948	2020.05.08	34650	2021.01.22	04,11,35,37,39,42,43	TIREX PETROL S.A., întreprindere mixtă, MD	7/2020	
65	045962	2020.05.12	34651	2021.01.22	29,30,35,39,43	CARMEZ PROCESSING S.R.L., MD	7/2020	
66	046007	2020.05.18	34652	2021.01.22	33	LUPAȘCU Vitalie, MD	7/2020	
67	045682	2020.02.28	34653	2021.01.20	03,05	Fraser Research Labs. Inc., CA	4/2020	
68	045683	2020.02.28	34654	2021.01.20	03,05	Fraser Research Labs. Inc., CA	4/2020	
69	045628	2020.02.20	34655	2021.01.21	29,32	Zuffa, LLC, US	4/2020	
70	045629	2020.02.20	34656	2021.01.21	29,32	Zuffa, LLC, US	4/2020	
71	045679	2020.02.27	34657	2021.01.21	03,08,21	Zuffa, LLC, US	4/2020	

1	2	3	4	5	6	7	8	9
72	045680	2020.02.27	34658	2021.01.21	03,08,21	Zuffa, LLC, US	4/2020	
73	045731	2020.03.09	34659	2021.01.20	34	SCURTU Cristian, MD	5/2020	
74	045946	2020.05.08	34660	2021.01.22	40	GHERMAN Eugeniu, MD BELICIUC Vitalie, MD	7/2020	
75	045876	2020.04.21	34661	2021.01.24	34	TUTUN-CTC S.A., MD	6/2020	
76	045880	2020.04.21	34662	2021.01.24	34	TUTUN-CTC S.A., MD	6/2020	
77	045904	2020.05.04	34663	2021.01.24	05	LUXFARMOL S.R.L., MD	7/2020	
78	045915	2020.05.05	34664	2021.01.24	43	SKYNET S.R.L., MD	7/2020	
79	045961	2020.05.12	34665	2021.01.24	29,31,35	HISTRIOS S.R.L., societate comercială, MD	7/2020	
80	044951	2019.10.04	34666	2021.01.20	08,21	TODICA Vadim, MD	12/2019	3/2021
81	044156	2019.04.19	34667	2021.01.25	35,37	CARA Mihail, MD	6/2019	3/2021
82	045746	2020.03.11	34668	2021.01.22	34	TUTUN-CTC S.A., MD	5/2020	
83	045747	2020.03.11	34669	2021.01.22	34	TUTUN-CTC S.A., MD	5/2020	
84	045748	2020.03.11	34670	2021.01.22	34	TUTUN-CTC S.A., MD	5/2020	
85	045600	2020.02.18	34671	2021.01.25	21,33,35	BOIAR GRUP S.R.L., MD	4/2020	
86	045686	2020.03.02	34672	2021.01.25	05,30	Intercontinental Great Brands LLC, US	6/2020	
87	045643	2020.02.28	34673	2021.01.27	32,33	OOO Kartveli, GE	5/2020	
88	045407	2020.01.11	34674	2021.01.27	36	MOLDOVA AGROINDBANK S.A., bancă comercială, MD	6/2020	
89	045408	2020.01.11	34675	2021.01.27	36	MOLDOVA AGROINDBANK S.A., bancă comercială, MD	6/2020	
90	045409	2020.01.11	34676	2021.01.27	36	MOLDOVA AGROINDBANK S.A., bancă comercială, MD	6/2020	
91	045861	2020.04.08	34677	2021.01.26	09,35,38,41,42	TURKCELL İLETİŞİM HİZMETLERİ ANONİM ŞİRKETİ, TR	6/2020	
92	044678	2019.08.02	34678	2021.01.28	41	PROMETEU S.R.L., centru experimental, MD	9/2019	
93	045365	2019.12.30	34679	2021.01.28	05	CIUHRIL Ceslav, MD	2/2020	
94	045681	2020.02.28	34680	2021.01.28	30	Honeyflow S.R.L., MD	4/2020	3/2021
95	045938	2020.05.01	34681	2021.01.28	29,30,35,43	BALABAN INTRAVEST S.R.L., societate comercială, MD	7/2020	
96	045380	2020.01.09	34682	2021.01.26	25,35	POSTOLACHI Anastasia, MD	4/2020	
97	045718	2020.03.04	34683	2021.01.28	07,09,11,14,35,38,42,45	Hangzhou Ezviz Network Co. Ltd., CN	5/2020	
98	044718	2019.08.14	34684	2021.01.29	21	VERIORG S.R.L., MD	10/2019	
99	045512	2020.01.31	34685	2021.01.29	29,31,35	TIMCO Nicolae, MD CAȘCAVAL Alexandru, MD	3/2020	3/2021
100	045547	2020.02.05	34686	2021.01.29	35,39	ZAKAZ INVESTMENTS LIMITED, CY	5/2020	
101	045603	2020.02.19	34687	2021.01.29	33	MOLDAVSCHII STANDART S.R.L., întreprindere cu capital străin, fabrică de vinuri și divinuri, MD	4/2020	3/2021
102	045890	2020.04.27	34688	2021.01.29	03,05	KAO KABUSHIKI KAISHA (also trading as Kao Corporation), JP	8/2020	
103	045952	2020.05.11	34689	2021.01.30	39,41	EXCEL CONSULTING S.R.L., întreprindere mixtă, MD	7/2020	
104	045151	2019.11.05	34690	2021.01.30	35,37,39,40,42	CET-NORD S.A., MD	1/2020	3/2021
105	045263	2019.12.06	34691	2021.01.29	03,35	TRIBOI Olesea, MD	2/2020	3/2021
106	044942	2019.10.01	34692	2021.02.01	35	HOSZOWSKI Mariusz Waldemar, PL	1/2020	3/2021
107	045379	2020.01.09	34693	2021.02.01	20,35,40	TEAHARI Marina, MD	4/2020	
108	045102	2019.11.04	34694	2021.02.01	09,35,36,38,39,41,42	Alibaba Group Holding Limited, KY	6/2020	

1	2	3	4	5	6	7	8	9
109	045845	2020.03.30	34695	2021.02.01	09	Nissan Jidosha Kabushiki Kai-sha (also trading as Nissan Motor Co., Ltd.), JP	7/2020	
110	044764	2019.08.22	34696	2021.02.04	35	SMART CLICK S.R.L., MD	11/2019	3/2021
111	045737	2020.03.10	34697	2021.02.02	06,19,20, 35,37,39	UNCONSALEX S.R.L., MD	5/2020	
112	045440	2020.01.21	34698	2021.02.02	32	Reign Beverage Company LLC, US	6/2020	
113	045591	2020.02.14	34699	2021.02.02	41,44	EMAR GROUP S.R.L., MD	6/2020	
114	045575	2020.02.11	34700	2021.02.02	34	Khayrat Al-Manafa for General Trade and Public Transport Limited Liability company, BG	4/2020	
115	045677	2020.02.27	34701	2021.02.03	24,25,28	BOTNARI Natalia, MD	5/2020	
116	045848	2020.03.27	34702	2021.02.04	33	Beam Suntory UK Limited, GB	6/2020	
117	045849	2020.03.27	34703	2021.02.04	33	Beam Suntory UK Limited, GB	6/2020	
118	045850	2020.03.27	34704	2021.02.04	33	Beam Suntory UK Limited, GB	6/2020	
119	045965	2020.05.13	34705	2021.02.04	19,35	TINTIUC Irina, MD	7/2020	
120	042686	2018.06.21	34706	2021.02.06	09,16,18,25,27, 28,32,35,38	Zuffa, LLC, US	10/2018	
121	042687	2018.06.21	34707	2021.02.06	09,16,18,25,27, 28,32,35,38,41	Zuffa, LLC, US	10/2018	
122	045595	2020.02.17	34708	2021.02.06	33	OPICONSULTING GRUP S.R.L., MD	4/2020	3/2021
123	045921	2020.05.05	34709	2021.02.06	30,35	BUCURIA DULCE S.R.L., MD	7/2020	
124	045923	2020.05.06	34710	2021.02.06	31	RB INVEST GRUP S.R.L., MD	7/2020	
125	045930	2020.05.07	34711	2021.02.06	30,35	BUCURIA DULCE S.R.L., MD	7/2020	
126	045931	2020.05.07	34712	2021.02.06	29,35	BUCURIA DULCE S.R.L., MD	7/2020	

Lista mărcilor reînnoite

Se publică următoarele date: numărul curent, numărul înregistrării reînnoite, data expirării termenului de reînnoire, clasele conform CIPS, titularul și adresa, codul țării conform normei ST.3 OMPI, numerele BOPI în care au fost publicate cererea de înregistrare a mărcii și marca înregistrată

Nr. crt.	(116) Nr. înregistrării reînnoite	(186) Data expirării reînnoirii	(511) Clase	(730) Titular și adresă, cod ST.3 OMPI	(441/442) Nr. BOPI	(450) Nr. BOPI
1	2	3	4	5	6	7
1	3R 122	2030.08.06	30	LA COURONNE S.A.S, FR ZI le Chimpy, 67130 Schirmeck, Franța		6/1994
2	2R 8137	2030.09.26	36	Continental Exchange Solutions, Inc., US 7001 Village Drive, Suite 200, Buena Park, California 90621, Statele Unite ale Americii	3/2001	8/2001
3	2R 8180	2030.10.16	16,35	HORN S.R.L., firmă comercială de producție, MD Str. Transnistriei nr. 16, MD-2023, Chișinău, Republica Moldova	4/2001	9/2001
4	2R 8184	2030.10.26	16,35	HORN S.R.L., firmă comercială de producție, MD Str. Transnistriei nr. 16, MD-2023, Chișinău, Republica Moldova	4/2001	11/2001
5	2R 8265	2030.12.05	01	AgroFresh Inc., US One Washington Square, 510-530 Walnut Street, 13th Floor-Suite 1350, Philadelphia, Pennsylvania 19106, Statele Unite ale Americii	5/2001	10/2001

1	2	3	4	5	6	7
6	2R 8385	2031.01.17	33	PANUȘ Daniela, MD Str. Mitropolit Petru Movilă nr. 23/3, ap. 5, MD-2004, Chișinău, Republica Moldova	7/2001	12/2001
7	2R 8386	2031.01.18	32	Cerveceria Modelo de México, S. de R.L. de C.V., MX Javier Barros Sierra No. 555, Piso 3, Colonia Zedec Ed Plaza Santa Fe, Delegación Álvaro Obregón C.P. 01210, Mexico City, Mexic	7/2001	12/2001
8	2R 8387	2031.01.18	32	Cerveceria Modelo de México, S. de R.L. de C.V., MX Javier Barros Sierra No. 555, Piso 3, Colonia Zedec Ed Plaza Santa Fe, Delegación Álvaro Obregón C.P. 01210, Mexico City, Mexic	7/2001	12/2001
9	2R 8431	2031.02.07	29,30	MARS, INCORPORATED, US 6885 Elm Street, McLean, Virginia 22101- 3883, Statele Unite ale Americii	8/2001	1/2002
10	2R 8448	2031.01.29	05	Merck Sharp & Dohme Corp., US One Merck Drive, Whitehouse Station, New Jersey 08889, Statele Unite ale Americii	9/2001	2/2002
11	2R 8464	2031.02.26	34	Rothmans of Pall Mall Limited, CH Route de France 17, Boncourt, 2926, Elveția	9/2001	2/2002
12	2R 8572	2031.03.26	16,34,35	British American Tobacco (Brands) Limited, GB Globe House, 4 Temple Place, London WC2R 2PG, Anglia	11/2001	4/2002
13	2R 8604	2031.01.12	33	SĂLCUȚA S.R.L., MD MD-4323, Sălcuța, Căușeni, Republica Moldova	12/2001	5/2002
14	2R 8670	2031.02.15	32	CEAICOVSCHI Angela, MD Str. Florilor nr. 16, bloc 2, ap. 51, MD-2068, Chișinău, Republica Moldova	11/2001	6/2002
15	2R 8670A	2031.02.15	33	PRIM VIN GRUP S.R.L., MD Str. Calea Moșilor nr. 24, MD-2024, Chișinău, Republica Moldova	11/2001	6/2002 7/2013
16	2R 8687	2031.04.19	14,35,41,42	Agenția de Stat pentru Proprietatea Intelectua- lă, MD Str. Andrei Doga nr. 24, bloc 1, MD-2024, Chișinău, Republica Moldova	1/2002	6/2002
17	2R 8735	2031.03.28	12,18,25	H-D U.S.A., LLC, US 3700 West Juneau Avenue, Milwaukee, WI 53208, Statele Unite ale Americii	2/2002	7/2002
18	2R 8736	2031.03.28	12,25	H-D U.S.A., LLC, US 3700 West Juneau Avenue, Milwaukee, WI 53208, Statele Unite ale Americii	2/2002	7/2002
19	2R 8737	2031.03.28	12,18,25	H-D U.S.A., LLC, US 3700 West Juneau Avenue, Milwaukee, WI 53208, Statele Unite ale Americii	2/2002	7/2002
20	2R 8755	2031.05.04	33,35,42	ZERNOFF S.R.L., întreprindere mixtă, MD Bd. Mircea cel Bătrîn nr. 13/1, ap. (of.) 1F, MD-2075, Chișinău, Republica Moldova	2/2002	7/2002
21	2R 8760	2031.06.01	34	Gallaher Limited, GB Members Hill, Brooklands Road, Weybridge, Surrey KT13 0QU, Regatul Unit	2/2002	7/2002
22	2R 8761	2031.06.01	34	Gallaher Limited, GB Members Hill, Brooklands Road, Weybridge, Surrey KT13 0QU, Regatul Unit	2/2002	7/2002
23	2R 8865	2031.03.28	09,11,16,35, 36,37,38,39, 41,42	NEC CORPORATION, JP 7-1, Shiba 5-chome, Minato-ku, Tokyo, Japonia	4/2002	9/2002
24	2R 9987	2031.05.30	34	Gallaher Limited, GB Members Hill, Brooklands Road, Weybridge, Surrey KT13 0QU, Regatul Unit	8/2003	1/2004
25	R 21439	2030.09.03	05	Abbott GmbH, DE Max-Planck-Ring 2, 65205 Wiesbaden, Germania	11/2010	7/2011

1	2	3	4	5	6	7
26	R 21598	2030.08.04	35	Apple Inc., US One Apple Park Way, Cupertino, California 95014, Statele Unite ale Americii	11/2010	8/2011
27	R 21638	2030.09.24	30	VINOGRADSCHII Oleg, MD Bd. Decebal nr. 89, ap. 59, MD-2038, Chişinău, Republica Moldova Derin Tatiana, BE Av. Louis Isaac 17, bte 2, 7850, Enghien, Belgia	12/2010	9/2011
28	R 21662	2030.10.21	11,35	BRENMAR S.R.L., societate comercială, MD Bd. Dacia nr. 47, ap. 51, MD-2062, Chişinău, Republica Moldova	12/2010	9/2011
29	R 21761	2030.11.01	36	Compania Naţională de Asigurări în Medicină, MD Str. Vlaicu Pîrcălab nr. 46, MD-2012, Chişinău, Republica Moldova	1/2011	9/2011
30	R 21807	2030.09.16	29,30,43	Burger King Corporation, US 5505 Blue Lagoon Drive, Miami, Florida 33126, Statele Unite ale Americii	1/2011	11/2011
31	R 21808	2030.09.16	29,30,43	Burger King Corporation, US 5505 Blue Lagoon Drive, Miami, Florida 33126, Statele Unite ale Americii	1/2011	11/2011
32	R 21809	2030.09.16	29,30,43	Burger King Corporation, US 5505 Blue Lagoon Drive, Miami, Florida 33126, Statele Unite ale Americii	1/2011	11/2011
33	R 21810	2030.09.16	29,30,43	Burger King Corporation, US 5505 Blue Lagoon Drive, Miami, Florida 33126, Statele Unite ale Americii	1/2011	11/2011
34	R 21821	2030.02.25	02,17,19,37	CĂRBUNE Iurii, MD Str. Păcii nr. 5A, MD-6401, Nisporeni, Republica Moldova	6/2010	10/2011
35	R 21958	2030.08.06	06,07,08,20	Shyang Yun Tools Co., Ltd., TW No. 23, Lane 742, Hemu Rd., Shengang Township, Taichung County 429, Taiwan	12/2010	1/2012
36	R 21979	2030.12.29	33	DOMENIILE SPEIA S.R.L., MD Str. Dacia nr. 1, MD-6512, Bulboaca, Anenii Noi, Republica Moldova	3/2011	12/2011
37	R 22001	2031.01.10	06,19,35,37	STICLĂMONT S.A., MD Str. Grădina Botanică nr. 14/1, MD-2032, Chişinău, Republica Moldova	3/2011	12/2011
38	R 22120	2031.02.08	25,28	NIKE INNOVATE C.V., companie cu respon- sabilitate limitată, organizată şi existentă con- form legilor Olandei, US One Bowerman Drive, Beaverton, Oregon, 97005-6453, Statele Unite ale Americii	4/2011	1/2012
39	R 22122	2030.10.12	16,25,35,38, 41,42	ADEVĂRUL HOLDING S.R.L., societate comercială, RO Str. Fabrica de Glucoză nr. 21, sector 2, Bucureşti, România	2/2011	1/2012
40	R 22159	2031.02.09	35	FIRNIS-COM S.R.L., MD Calea leşilor nr. 6, et. 2, of. 2, MD-2069, Chişinău, Republica Moldova	4/2011	2/2012
41	R 22192	2031.03.14	01,05,35	OBeregagro S.R.L., întreprindere cu capital străin, MD Str. Calea leşilor nr. 8/1, MD-2069, Chişinău, Republica Moldova	5/2011	2/2012
42	R 22209	2031.01.26	09	Express, LLC, a Delaware limited liability com- pany, US 1 Express Drive, Columbus, Ohio, 43230, Statele Unite ale Americii	4/2011	2/2012
43	R 22249	2031.02.01	03	The Gillette Company LLC, US One Gillette Park, Boston, Massachusetts 02127, Statele Unite ale Americii	4/2011	2/2012

1	2	3	4	5	6	7
44	R 22262	2030.10.01	33	PIC Samuil, MD Str. Lipcani nr. 1 A, MD-2051, Chişinău, Republica Moldova	1/2011	2/2012
45	R 22315	2031.02.01	35	Groupon, Inc., US 600 West Chicago Avenue, Chicago, Illinois 60654, Statele Unite ale Americii	5/2011	3/2012
46	R 22357	2031.03.23	09,16,35,38, 41,42	DAAC SYSTEM INTEGRATOR S.R.L., MD Calea Ieşilor nr. 10, MD-2069, Chişinău, Republica Moldova	6/2011	3/2012
47	R 22392	2030.11.03	33,35	WINE-TRADEMARKS S.R.L., MD Str. Andrei Lupan nr. 4, ap. 2, MD-2059, Chişinău, Republica Moldova	1/2011	4/2012
48	R 22411	2031.03.02	32	GUȚU Serghei, MD Str. Ion Neculce nr. 12, bloc 1, ap. 85, MD-2064, Chişinău, Republica Moldova	5/2011	4/2012
49	R 22431	2031.03.11	05	EUROFARMACO S.A., întreprindere cu capital străin, MD Şos. Chişinău-Hînceşti nr. 10, MD-6826, Sociteni, Ialoveni, Republica Moldova	5/2011	4/2012
50	R 22432	2031.03.11	05	EUROFARMACO S.A., întreprindere cu capital străin, MD Şos. Chişinău-Hînceşti nr. 10, MD-6826, Sociteni, Ialoveni, Republica Moldova	5/2011	4/2012
51	R 22453	2031.05.19	09	LANITRON S.R.L., MD Str. Cetatea Albă nr. 43, MD-2002, Chişinău, Republica Moldova	8/2011	4/2012
52	R 22498	2031.03.25	37	NISSAN JIDOSHA KABUSHIKI KAISHA (also trading as Nissan Motor Co., Ltd.), JP No. 2 Takaracho, Kanagawa-ku, Yokohama-shi, Kanagawa-ken, Japonia	6/2011	5/2012
53	R 22535	2031.05.17	16,35	AUTOMACRI S.R.L., MD Str. Petricani nr. 18, bloc 1, MD-2059, Chişinău, Republica Moldova	8/2011	5/2012
54	R 22541	2031.03.30	03	THE PROCTER & GAMBLE COMPANY, US One Procter & Gamble Plaza, Cincinnati, Ohio, Statele Unite ale Americii	6/2011	7/2012
55	R 22569	2031.03.24	07,35	MIROTONIX S.R.L., societate comercială, MD Bd. Iu. Gagarin nr. 3, MD-2001, Chişinău, Republica Moldova	6/2011	6/2012
56	R 22581	2031.07.15	30	CEYLON FRESH TEAS (PVT) Ltd., LK 62, Ambathale Road, Kohilawatta, Angoda, Sri Lanka	9/2011	6/2012
57	R 22658	2031.02.24	29	CARMEZ PROCESSING S.R.L., MD Şos. Munceşti nr. 121, MD-2002, Chişinău, Republica Moldova	5/2011	6/2012
58	R 22674	2031.07.15	09	RAISECOM TECHNOLOGY CO., LTD., CN No. 2 Building, 28 Shangdi 6th Street, Haidian District, Beijing, China	10/2011	7/2012
59	R 22740	2031.05.06	34	Japan Tobacco Inc., JP 2-2-1, Toranomon, Minato-ku, Tokyo, Japonia	9/2011	7/2012
60	R 22741	2031.05.06	34	Japan Tobacco Inc., JP 2-2-1, Toranomon, Minato-ku, Tokyo, Japonia	9/2011	7/2012
61	R 22743	2031.06.06	33	ZERNOFF S.R.L., întreprindere mixtă, MD Bd. Mircea cel Bătrîn nr. 13/1, ap. (of.) 1F, MD-2075, Chişinău, Republica Moldova	9/2011	7/2012
62	R 22779	2031.06.28	35,36,42	CAAN S.A., MD Str. Victor Crăşescu nr. 1, MD-3701, Străşeni, Republica Moldova	9/2011	7/2012
63	R 22780	2031.06.28	35,36,42	CAAN S.A., MD Str. Victor Crăşescu nr. 1, MD-3701, Străşeni, Republica Moldova	9/2011	7/2012
64	R 22827	2030.09.16	29,30,31,32, 43	Burger King Corporation, US 5505 Blue Lagoon Drive, Miami, Florida 33126, Statele Unite ale Americii	1/2011	8/2012

1	2	3	4	5	6	7
65	R 22906	2031.05.05	29,30,31,32, 35	BUCURIA S.A., MD Str. Columna nr. 162, MD-2004, Chişinău, Republica Moldova	8/2011	9/2012
66	R 23023	2031.06.13	34	KT & G Corporation, KR 71, Beotkkot-gil, Daedeok-gu, Daejeon, Republica Coreea	9/2011	9/2012
67	R 23033	2031.04.12	32	STRĂJESCU Diana, MD Str. 31 August 1989 nr. 79, bloc 1, ap. 28, MD-2012, Chişinău, Republica Moldova	7/2011	9/2012
68	R 23037	2031.04.12	32	BODRUG Gheorghe, MD Str. Mesager nr. 5/3, ap. 59, MD-2069, Chişinău, Republica Moldova	7/2011	9/2012
69	R 23071	2031.03.15	38,41	COSENCO Elena, MD Str. Ginta Latina nr. 17, ap. 162, MD-2044, Chişinău, Republica Moldova	6/2011	10/2012
70	R 23162	2030.06.14	35,41	Centrul Analitic Independent EXPERT-GRUP, asociație obștească, MD Str. A. Bernardazzi nr. 45, MD-2012, Chişinău, Republica Moldova	11/2010	11/2012
71	R 23205	2031.04.14	29	BROOKSBURNETT INVESTMENTS LTD, CY Sofias Tsirou 9, Toulla Court 3, 2nd Fl., Flat/Office 22, 3021, LIMASSOL, Cipru	8/2011	11/2012
72	R 23353	2031.06.03	34	Japan Tobacco Inc., JP 2-2-1, Toranomom, Minato-ku, Tokyo, Japonia	9/2011	12/2012
73	R 23694	2031.07.12	33	SUVOROV-VIN S.R.L., MD Str. Columna nr. 108, MD-2012, Chişinău, Republica Moldova	12/2011	3/2013
74	R 23994	2031.02.04	35,36	RE/MAX, LLC, US 5075 South Syracuse Street, Denver, Colorado 80237, Statele Unite ale Americii	5/2011	7/2013
75	R 24441	2031.02.10	03,05,29,30	DMITRIEVA Olga, MD Str. V. Dokucaev nr. 2, ap. 65, MD-2028, Chişinău, Republica Moldova	4/2011	9/2013
76	R 26695	2031.02.14	33	SÎRBU Anatolie, MD Bd. Renaşterii nr. 44, ap. 1, MD-2024, Chişinău, Republica Moldova	6/2011	4/2015

IV

Indicații geografice, denumiri de origine, specialități tradiționale garantate / Geographical indications, appellations of origin, traditional specialties guaranteed

Protecția juridică a indicațiilor geografice, a denumirilor de origine și a specialităților tradiționale garantate pe teritoriul Republicii Moldova se asigură în temeiul înregistrării lor la AGEPI, în modul stabilit de Legea nr. 66/2008 privind protecția indicațiilor geografice, denumirilor de origine și specialităților tradiționale garantate, sau în baza tratatelor internaționale, inclusiv a acordurilor bilaterale, la care Republica Moldova este parte.

Înregistrarea denumirii de origine sau a indicației geografice generează apariția dreptului de utilizare a acestora. Denumirea de origine și indicația geografică înregistrate nu pot fi cesionate, licențiate și nu pot face obiectul unor drepturi reale.

Orice persoană fizică sau juridică din aria geografică corespunzătoare care produce și/sau prelucrează, și/sau prepară produse în conformitate cu prevederile caietului de sarcini pentru o denumire de origine protejată sau pentru o indicație geografică protejată poate depune la AGEPI o cerere privind acordarea dreptului de utilizare a acesteia.

În prezenta Secțiune se publică: datele privind cererile de înregistrare a indicațiilor geografice, denumirilor de origine, specialităților tradiționale garantate; indicațiile geografice, denumirile de origine și specialitățile tradiționale garantate cărora li s-a acordat protecție pe teritoriul Republicii Moldova; cererile privind acordarea dreptului de utilizare pentru o denumire de origine protejată sau pentru o indicație geografică protejată; datele privind acordarea dreptului de utilizare pentru o denumire de origine protejată sau pentru o indicație geografică protejată; datele privind reînnoirea dreptului de utilizare pentru o denumire de origine protejată sau pentru o indicație geografică protejată; listele indicațiilor geografice ale Uniunii Europene propuse spre protecție în Republica Moldova în baza Acordului între Republica Moldova și Uniunea Europeană privind protecția indicațiilor geografice ale produselor agricole și alimentare.

Legal protection of geographical indications, appellations of origin and traditional specialties guaranteed in the Republic of Moldova shall be afforded on the basis of registration with the AGEPI, as established by Law No. 66/2008 on the Protection of Geographical Indications, Appellations of Origin and Traditional Specialties Guaranteed, or under international treaties, including bilateral agreements, to which the Republic of Moldova is party.

Registration of an appellation of origin or a geographical indication generates the right to use thereof. A registered appellation of origin or a geographical indication may not be assigned, licensed and it may not form a subject matter of any real rights.

Any natural or legal person from the respective geographical area, who produces and/or processes and/or prepares products conforming to the specification for a protected appellation of origin or protected geographical indication, shall be entitled to apply to AGEPI, seeking to be granted the right to use it.

In this Section shall be published: data on applications for registration of geographical indications, appellations of origin, traditional specialties guaranteed; geographical indications, appellations of origin and traditional specialties guaranteed that have been granted protection in the Republic of Moldova; requests for grant of the right to use a protected appellation of origin or a protected geographical indication; data on grant of the right to use a protected appellation of origin or a protected geographical indication; data on renewal of the right to use a protected appellation of origin or a protected geographical indication; the Lists of Geographical Indications of the European Union proposed for protection in the Republic of Moldova on the bases of the Agreement between the Government of the Republic of Moldova and the European Union on the Protection of Geographical Indications for Agricultural Products and Foodstuffs.

**Indicații geografice, denumiri de origine, specialități tradiționale garantate pentru care este solicitată protecție pe teritoriul Republicii Moldova /
Geographical indications, appellations of origin, traditional specialties guaranteed for which protection is sought in the Republic of Moldova**

În conformitate cu Legea nr. 66/2008 privind protecția indicațiilor geografice, denumirilor de origine și specialităților tradiționale garantate cererea de înregistrare a unei denumiri de origine, a unei indicații geografice sau a unei specialități tradiționale garantate se depune la AGEPI.

În termen de 3 luni de la data publicării cererii depuse în conformitate cu Legea nr. 66/2008 orice persoană care are un interes legitim este în drept să formuleze o opoziție împotriva acordării protecției / dreptului de utilizare, după caz. Opoziția argumentată va fi prezentată în scris la AGEPI, fiind însoțită de dovada achitării taxei stabilite.

In accordance with Law no. 66/2008 on the Protection of Geographical Indications, Appellations of Origin and Traditional Specialties Guaranteed the application for registration of an appellation of origin, a geographical indication or a traditional specialty guaranteed shall be filed with AGEPI.

Within three months from the date of publication of the application filed in accordance with Law no. 66/2008 any person having a legitimate interest is entitled to file an opposition against the grant of protection / right of use, where appropriate. The reasoned opposition shall be filed in writing with AGEPI, accompanied by the proof of payment of the prescribed fee.

**Lista denumirilor de origine
pentru care se solicită protecție
în Republica Moldova conform Aranjamentului de la Lisabona
privind protecția denumirilor de origine a produselor
și înregistrarea lor internațională**

Se publică următoarele date: numărul curent, numărul înregistrării internaționale, data înregistrării internaționale, țara de origine a denumirii protejate (codul țării conform normei ST.3 OMPI), denumirea de origine a produsului, transliterarea / traducerea acesteia, după caz, denumirea produsului.

Nr. crt.	Nr. înregistrării	Data înregistrării	Codul țării	Denumirea de origine	Transliterarea / traducerea	Produsul
1	AO 1153	2020.10.23	RS	Злакуса – Zlakusa	Zlakusa	Ceramică făcută manual într-un mod tradițional, pe roata olarilor din masa de argilă și calcit în proporție egală 50%-50% sau 60%-40% pentru ghivece mari
2	AO 1154	2020.10.23	RS	Пешкири шабачког краја – Peškiri šabačkog kraja	Peškiri šabačkog kraja Towels from the region of Sabac/ Serviettes de toilette de la région de Sabac/ Prosoape din regiunea Sabac	Prosoape țesute manual din materie primă naturală decorate cu broderii, dantele sau franjuri

V

Design industrial / Industrial design

Protecția juridică a desenelor și modelelor industriale în Republica Moldova se asigură în modul stabilit de Legea nr. 161/2007 privind protecția desenelor și modelelor industriale.

Cererea de înregistrare a desenului sau modelului industrial se depune la AGEPI, personal sau prin reprezentant, de către persoana care dispune de dreptul asupra desenului sau modelului industrial. Cererea trebuie să conțină documentele prevăzute la art. 32(1), (2) din Lege.

În prezenta Secțiune se publică datele referitoare la cererile de înregistrare a DMI, în special datele bibliografice cu indicarea produsului și reprezentările DMI; datele privind DMI înregistrate; datele privind DMI reînnoite; datele privind DMI înregistrate și cele reînnoite în Republica Moldova conform Aranjamentului de la Haga.

Desenele și modelele industriale înregistrate și reînnoite conform Aranjamentului de la Haga, la care Republica Moldova este parte, se publică în Buletinul de Desene și Modele Internaționale ("Bulletin des dessins et modes internationaux / International Designs Bulletin / Boletín de Dibujos y Modelos Internacionales"). Buletinul include atât datele bibliografice în limbile franceză, engleză și spaniolă, cât și reproducerea desenelor și modelelor industriale înregistrate și este expus pe Internet pe site-ul OMPI, accesibil publicului. În BOPI se publică listele acestor desene și modele industriale înregistrate în Republica Moldova, aranjate în ordinea numerelor de înregistrare internațională și a claselor CIDMI, precum și ale celor reînnoite în Republica Moldova, aranjate în ordinea numerelor de înregistrare internațională.

Ponderea semantică a părții verbale ce se conține în desenele sau modelele industriale nu se protejează.

Legal protection of industrial designs in the Republic of Moldova is provided in the mode established by Law No. 161/2007 on the Protection of Industrial Designs.

The industrial design application shall be filed with the AGEPI, in person or through a representative, by the person to whom the right to the industrial design belongs. The application shall contain the documents provided for in Art. 32(1), (2) of the Law.

In this Section shall be published data on ID registration applications, especially bibliographic data indicating the product and ID representations; data on registered ID; data on renewed ID; data on ID registered and renewed in the Republic of Moldova under the Hague Agreement.

Industrial designs registered and renewed under the Hague Agreement, to which the Republic of Moldova is party, shall be published in the Bulletin des dessins et modes internationaux / International Designs Bulletin / Boletín de Dibujos y Modelos Internacionales. The Bulletin comprises both bibliographic data in French, English and Spanish and registered industrial design reproductions and is exposed over the Internet on the WIPO site, accessible to the public. In BOPI shall be published the lists of industrial designs registered in the Republic of Moldova, arranged in the order of international registration numbers and ICID classes, as well as of those renewed in the Republic of Moldova, arranged in the order of international registration numbers.

The semantic portion of the verbal part contained in the industrial designs is not protected.

**CODURILE INID PENTRU IDENTIFICAREA DATELOR BIBLIOGRAFICE
REFERITOARE LA DESENE ȘI MODELE INDUSTRIALE, CONFORM NORMEI ST. 80 OMPI**

**LIST OF INID CODES CONCERNING BIBLIOGRAPHIC DATA RELATING
TO INDUSTRIAL DESIGNS, ACCORDING TO WIPO STANDARD ST. 80**

- (11) Numărul certificatului**
Number of the certificate
- (15) Data înregistrării**
Date of the registration
- (18) Data prevăzută de expirare a termenului de valabilitate a înregistrării**
Expected expiration date of the registration
- (20) Numărul desenului și modelului industrial**
Number of the industrial design
- (21) Numărul de depozit**
Number of the application
- (22) Data de depozit**
Date of filing of the application
- (23) Data priorității de expunere**
Date of the exhibition priority
- (28) Numărul de desene și modele industriale**
Number of industrial designs
- (30) Date referitoare la prioritate conform Convenției de la Paris**
Data relating to priority under the Paris Convention
- (31) Numărul cererii prioritare**
Number of the priority application
- (32) Data de depozit a cererii prioritare**
Date of filing of the priority application
- (33) Țara cererii prioritare, codul conform normei ST. 3 OMPI**
Country of the priority application, code according to WIPO Standard ST. 3
- (43) Data publicării cererii de înregistrare a desenului și modelului industrial**
Date of publication of the application for the registration of the industrial design
- (44) Data publicării hotărârii de înregistrare a desenului și modelului industrial**
Date of publication of the decision on registration of the industrial design
- (45) Data publicării certificatului**
Date of publication of the certificate
- (46) Data de expirare a termenului de amânare a publicării**
Date of expiration of deferment
- (51) Clasificarea internațională a desenelor și modelelor industriale (clasa și subclasa Clasificării de la Locarno)**
International Classification for Industrial Designs (classes and subclasses of the Locarno Classification)
- (54) Indicarea produsului**
Designation of product
- (55) Reprezentarea desenului și modelului industrial**
Reproduction of the industrial design
- (57) Culorile revendicate**
Indication of colors claimed

- (62) Numărul cererii divizionare
Number of the divisional application
- (71) Numele/denumirea și adresa solicitantului (solicitanților), codul țării conform normei ST. 3 OMPI
Name and address of the applicant(s), code of the country according to WIPO Standard ST. 3
- (72) Numele autorului (autorilor), codul țării conform normei ST. 3 OMPI
Name of the author(s), code of the country according to WIPO Standard ST. 3
- (73) Numele/denumirea și adresa titularului (titularilor), codul țării conform normei ST. 3 OMPI
Name and address of the owner(s), code of the country according to WIPO Standard ST. 3
- (74) Numele mandatarului autorizat
Name of the patent attorney
- (80) Datele de depozit internațional conform Aranjamentului de la Haga
Data related to the international registration of industrial designs under the Hague Agreement

**CODURILE OMPI PENTRU CODIFICAREA TITLURILOR INFORMAȚIILOR
REFERITOARE LA DESENE ȘI MODELE INDUSTRIALE, PUBLICATE
ÎN BULETINUL OFICIAL DE PROPRIETATE INTELECTUALĂ CONFORM NORMEI ST. 17**

**WIPO CODES ON CODING OF HEADINGS OF ANNOUNCEMENTS CONCERNING
INDUSTRIAL DESIGNS PUBLISHED IN THE OFFICIAL BULLETIN OF INTELLECTUAL
PROPERTY IN ACCORDANCE WITH THE STANDARD ST. 17**

- BA1L** Cereri de înregistrare a desenelor și modelelor industriale publicate
Applications for the registration of published industrial designs
- FF4L** Lista desenelor și modelelor industriale înregistrate
List of registered industrial designs
- FF4L** Lista desenelor și modelelor industriale înregistrate, aranjate în ordinea numerelor de înregistrare (semestrial)
List of registered industrial designs, grouped according to the numerical index (half-yearly)
- FF4L** Lista desenelor și modelelor industriale înregistrate, aranjate în ordinea claselor CIDMI (semestrial)
List of registered industrial designs, grouped in accordance with the ICID classes (half-yearly)
- FA9L** Lista desenelor și modelelor industriale retrase
List of withdrawn industrial designs
- FC4L** Lista desenelor și modelelor industriale respinse
List of rejected industrial designs
- FG4L** Lista certificatelor de înregistrare a desenelor și modelelor industriale eliberate
List of issued industrial design certificates
- FG4L** Lista desenelor și modelelor industriale înregistrate în Republica Moldova conform Aranjamentului de la Haga, aranjate în ordinea numerelor de înregistrare internațională (lunar, semestrial)
List of industrial designs registered under the Hague Agreement, grouped in accordance with international numerical index (monthly, half-yearly)
- FG4L** Lista desenelor și modelelor industriale înregistrate în Republica Moldova conform Aranjamentului de la Haga, aranjate în ordinea claselor CIDMI (lunar, semestrial)
List of industrial designs registered under the Hague Agreement, grouped in accordance with the ICID classes (monthly, half-yearly)

- ND4L** Lista desenelor și modelelor industriale reînnoite
List of renewed industrial designs
- ND4L** Lista desenelor și modelelor industriale reînnoite în Republica Moldova conform Aranjamentului de la Haga
List of industrial designs renewed under the Hague Agreement
- FC9L** Lista desenelor și modelelor industriale respinse în Republica Moldova conform Aranjamentului de la Haga, aranjate în ordinea numerelor de înregistrare internațională
List of industrial designs rejected in the Republic of Moldova according to the Hague Agreement, grouped in accordance with international numerical order
- MK4L** Lista certificatelor de înregistrare a desenelor și modelelor industriale al căror termen de valabilitate a expirat (inclusiv termenul de grație)
List of industrial design certificates the term of validity of which has expired (including the grace period)
- NF4L** Lista certificatelor de înregistrare a desenelor și modelelor industriale revalidate
List of revalidated industrial design certificates

BA1L Cereri de înregistrare a desenelor și modelelor industriale / Applications for registration of industrial designs

Orice persoană interesată are dreptul să depună la AGEPI opoziții sau observații motivate împotriva înregistrării desenelor sau modelelor industriale în termen de 3 luni de la data publicării acestor cereri în BOPI, dacă este îndeplinită cel puțin una din condițiile prevăzute la art. 26(1) din Legea nr. 161/2007 privind protecția desenelor și modelelor industriale.

Cererile de înregistrare a desenelor/modelelor industriale se publică în BOPI în ordinea claselor conform Clasificării de la Locarno.

Any person concerned may file with the AGEPI reasoned oppositions or observations against registration of industrial designs within 3 months following the date of publication of those applications in BOPI, if at least one of the conditions set forth in Art. 26(1) of the Law No. 161/2007 on the Protection of Industrial Designs has been met.

The applications for registration of the industrial designs shall be published in BOPI in the order of classes in accordance with the Locarno Classification.

(51) **LOC (12) CI. 09-01**

(21) f 2020 0062

(22) 2020.11.30

(28) 1

(71) FABRICA DE STICLĂ DIN CHIȘINĂU,

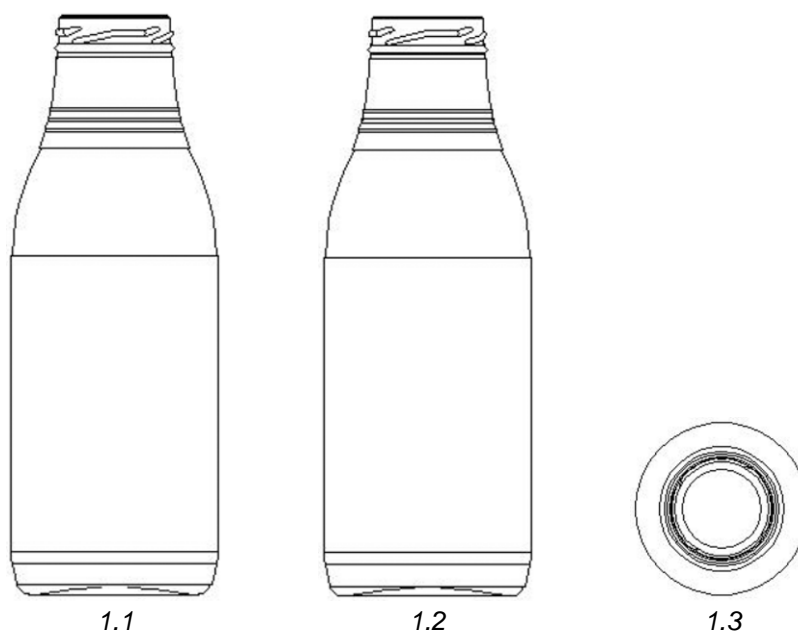
ÎNTRERINDERE DE STAT, MD

Str. Transnistria nr. 20, MD-2023,

Chișinău, Republica Moldova

(54) **Butelie**

(55)



(51) **LOC (13) CI. 09-01**

(21) f 2021 0003

(22) 2021.01.25

(28) 2

(71)(72) BESCHIERU Nichita, MD

Str. Nicolae Milescu Spătarul nr. 23, ap.

79, MD-2075, Chișinău, Republica

Moldova

(54) **Butelii**

(55)

(21) f 2021 0003



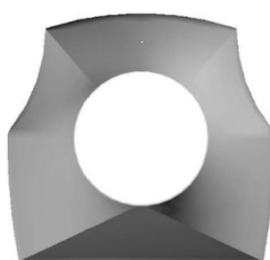
1.1



1.2



1.3



1.4



1.5



2.1

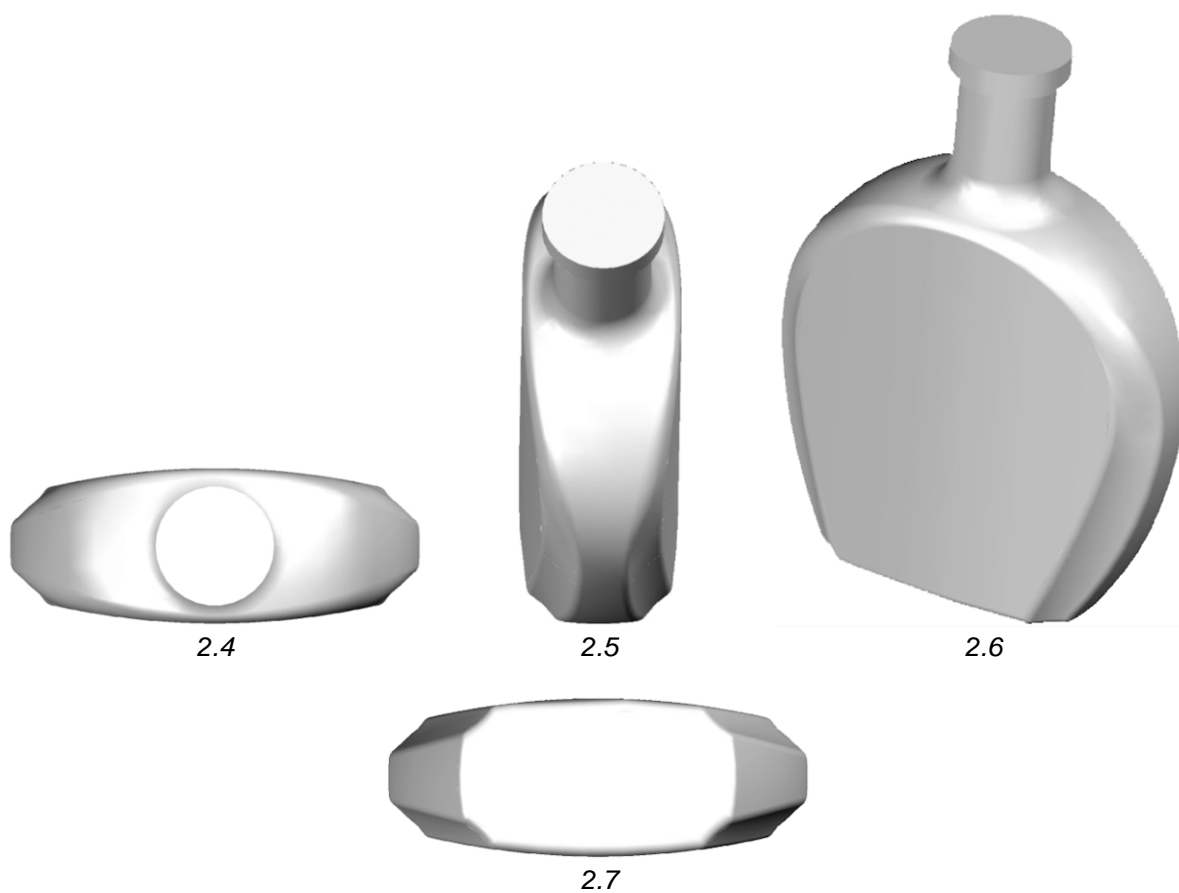


2.2



2.3

(21) f 2021 0003

(51) **LOC (12) CI. 11-02**

(21) f 2020 0064

(22) 2020.12.16

(28) 1

(57) Culori revendicate: negru, maro de diferite nuanțe.

(71)(72) VOLCU Oleg, MD

Bd. Dacia nr. 18, ap. 19, MD-2038,
Chișinău, Republica Moldova

(74) SOCOLOV Olga

(54) **Obiect decorativ**

(55)

(21) f 2020 0064



1.1



1.2



1.3

(21) f 2020 0064



1.4



1.5

(51) **LOC (12) Cl. 11-02**

(21) f 2020 0065

(22) 2020.12.16

(28) 1

(71)(72) VOLCU Oleg, MD

Bd. Dacia nr. 18, ap. 19, MD-2038,
Chişinău, Republica Moldova

(74) SOCOLOV Olga

(54) **Obiect decorativ**

(55)



1.1

(21) f 2020 0065



1.2



1.3



1.4

(51) **LOC (13) CI. 19-08**
(21) f 2021 0004
(22) 2021.01.26
(28) 1
(57) Culori revendicate: alb, orange,
albastru.

(71) RENAISSANCE PERFECT S.R.L., MD
Str. Chișinăului nr. 94/A, MD-2084,
Cricova, Chișinău, Republica Moldova
(54) **Etichetă**

(21) f 2021 0004

(55)

Remarcă: ponderea semantică a părții verbale nu se protejează



FF4L Lista desenelor și modelelor industriale înregistrate

Se publică următoarele date: numărul curent, numărul de depozit, data de depozit, clasele conform CIDMI, numărul de desene și modele industriale, titularul, codul țării conform normei ST. 3 OMPI, numărul BOPI în care a fost publicată cererea

Nr. crt.	(21) Nr. de depozit	(22) Data de depozit	(51) Clase	(28) Nr. de desene și modele industriale	(73) Titular, cod ST. 3 OMPI	(43) Nr. BOPI
1	f 2020 0010	2020.03.03	32-00	5	RENAISSANCE PERFECT S.R.L., MD Str. Chișinăului nr. 94/A, MD-2084, Cricova, Chișinău, Republica Moldova	8/2020
2	f 2020 0027	2020.05.29	03-01	6	BM PUBLIC S.R.L., MD Str. Alexandru Bernardazzi nr. 56, MD-2009, Chișinău, Republica Moldova	8/2020
3	f 2020 0032	2020.06.23	21-01	8	MELNIC Artiom, MD Str. Mt. Gurie Grosu nr. 1, ap. 36, MD-2028, Chișinău, Republica Moldova	9/2020
4	f 2020 0033	2020.06.23	06-01	6	CONFORT, MD Str. Mesager nr. 19, MD-2069, Chișinău, Republica Moldova	10/2020
5	f 2020 0035	2020.06.30	32-00	9	ASOCIAȚIA NAȚIONALĂ PENTRU TURISM RECEPTOR, MD Str. Grenoble nr. 110, bir. 1, MD-2011, Codru, Chișinău, Republica Moldova	10/2020
6	f 2020 0038	2020.07.27	19-08	1	GUȚU Serghei, MD Str. Ion Neculce nr. 12/1, ap. 85, MD-2064, Chișinău, Republica Moldova	9/2020

FG4L Lista certificatelor de înregistrare a desenelor și modelelor industriale eliberate

Se publică următoarele date: numărul curent, numărul certificatului, clasele conform CIDMI, numărul de depozit, data de depozit, numărul de desene și modele industriale, titularul, codul țării conform normei ST.3 OMPI, numărul BOPI în care a fost publicată înregistrarea

Nr. crt.	(11) Nr. certificatului	(51) Clase	(21) Nr. de depozit	(22) Data de depozit	(28) Nr. de desene și modele industriale	(73) Titular, cod ST.3 OMPI	(44) Nr. BOPI
1	1917	11-01	f 2019 0083	2019.11.13	12	UNIVERSITATEA TEHNICĂ A MOLDOVEI, MD	11/2020

ND4L Lista deseneleor și modelele industriale reînnoite

Se publică următoarele date: numărul curent, numărul certificatului, data expirării termenului de reînnoire, numărul de depozit, data de depozit, clasele conform CIDMI, numărul de desene și modele industriale reînnoite, titularul și adresa, codul țării conform normei ST. 3 OMPI, nr. BOPI în care a fost publicată înregistrarea

Nr. crt.	(11) Nr. certifi- fica- tului	(18) Data expirării reînnoirii	(21) Nr. de depozit	(22) Data de depozit	(51) Clase	(28) Nr. de desene și modele industriale reînnoite	(73) Titularul și adresa, cod ST. 3 OMPI	(43)(44)(45) Nr. BOPI
1	1036	2026.02.09	f 2006 0017	2006.02.09	19-08	2	SC „DUCATES GRUP” S.R.L., MD MD-5810, s. Budăi, r-nul Telenești, Republica Moldova	12/2007 8/2008
2	1250	2024.12.29	f 2009 0081	2009.12.29	25-03	2	ARTMET S. A., MD Str. Feredeului nr. 12, MD-2005, Chișinău, Republica Moldova	3/2010 9/2010 12/2010
3	1337	2025.07.26	f 2010 0075	2010.07.26	09-01	3	EURO-ALCO S.R.L., ÎNȚREPRINDERE MIXTĂ, MD Str. Bucuriei nr. 20, MD-2004, Chișinău, Republica Moldova	11/2010 8/2011 11/2011
4	1350	2026.03.16	f 2011 0022	2011.03.16	25-03	1	GUȚU Serghei, MD Str. Ion Neculce nr. 12/1, ap. 85, MD-2064, Chișinău, Republica Moldova	5/2011 10/2011 1/2012
5	1726A	2026.04.13	f 2016 0016	2016.04.13	09-01	1	COROBAN Viorica, MD Bd. Decebal nr. 89, ap. 263, MD-2038, Chișinău, Republica Moldova	5/2016 11/2016 4/2018

FG4L Lista desenelor și modelelor industriale înregistrate în Republica Moldova conform Aranjamentului de la Haga, aranjate în ordinea numerelor de înregistrare internațională

Se publică următoarele date: numărul curent, numărul înregistrării internaționale, data înregistrării internaționale, data priorității, titularul, codul țării conform normei ST.3 OMPI, denumirea desenului și modelului industrial, clasele conform CIDMI, numărul de desene și modele industriale (numărul desenului și modelului industrial), data prevăzută de expirare a termenului de valabilitate a înregistrării, numărul Buletinului de Desene și Modele Internaționale (IDB) în care a fost publicată cererea de înregistrare

Nr. crt.	(11) Nr. înregistrării	(15) Data înregistrării (23)(30) Prioritate	(73) Titular, cod ST.3 OMPI	(54) Denumirea desenului și modelului industrial	(51) Clase	(28)(20) Nr. de desene și modele industriale (nr. desenului și modelului industrial)	(18) Valabilitate	Nr. IDB
1	2	3	4	5	6	7	8	9
1	DM/204352	2019.10.28	HARRY WINSTON SA, CH	Pereche de cercei; brățară; colier / Pair of earrings; bracelet; necklace / Paire de boucles d'oreille; bracelet; collier	11-01	4	2024.10.28	18/2020
2	DM/204712	2019.11.13	HARRY WINSTON SA, CH	Colier; inel / Necklace; finger ring / Collier; bague	11-01	2	2024.11.13	20/2020
3	DM/204991	2019.11.27	HARRY WINSTON SA, CH	Colier; pereche de cercei; inel / Necklace; pair of earrings; finger ring / Collier; paire de boucles d'oreilles; bague	11-01	3	2024.11.27	22/2020
4	DM/205045	2019.11.01	HARRY WINSTON SA, CH	Perechi de cercei; coliere; inel / Pairs of earrings; necklaces; finger ring / Paires de boucles d'oreilles; colliers; bague	11-01	5	2024.11.01	18/2020
5	DM/205062	2019.07.01	FEMAȘ METAL SANAYİ VE TİCARET ANONİM ŞİRKETİ, TR	Grătar pentru arzătoare cu gaz; blat de gatit; buton pentru blaturi de bucătărie / Grate for gas burners; cook top; knob for cook tops / Grille pour cuisinières à gaz; plan de cuisson; bouton pour plans de cuisson	07-02	19 (1, 3, 4, 5, 6, 7, 8, 9, 10, 11, 12, 13, 14, 15, 16, 17, 18, 19, 20)	2024.07.01	52/2019
6	DM/206399	2020.02.10	RENAULT s.a.s., FR	Vehicul miniatură / Miniature vehicle / Véhicule miniature	21-01	1	2025.02.10	33/2020
7	DM/207091	2020.03.18	RENAULT s.a.s., FR	Vehicul miniatură / Miniature vehicle / Véhicule miniature	21-01	1	2025.03.18	38/2020
8	DM/207538	2019.09.04 2019.03.05, 006279600, EM	Fento Knee Protection B.V., NL	Genuncher / Knee protector / Protège-genou	02-04	1	2024.09.04	18/2020
9	DM/208131	2020.05.04	ASAŞ ALÜMİNYUM SANAYİ VE TİCARET	Profil al sistemului de obturator cu role; ghid al sistemului de obturator cu role; cadru lateral al	25-02	22	2025.05.04	21/2020

			ANONİM ŞİRKETİ, TR	sistemului de obturator cu role; placă de securitate a sistemului de obturator cu role / Roller shutter system profile; roller shutter system guide rail; roller shutter system side frame; roller shutter system safety plate / Profilé de système de volet roulant; rail de guidage de système de volet roulant; cadre latéral de système de volet roulant; plaque de sécurité de système de volet roulant				
10	DM/209553	2020.06.17	Sergiu Vizitiu, MD	Structură de amenajare a grădinii / Garden improvement structure / Structure d'aménagement de jardin	25-02	1	2025.06.17	33/2020
11	DM/210125	2019.08.08	ALEXANDER SAVOYSKY, RU	Tablă de joc / Gameboard / Plateau de jeu	21-01	1	2024.08.08	37/2020

FG4L Lista desenelor și modelelor industriale înregistrate în Republica Moldova conform Aranjamentului de la Haga, aranjate în ordinea claselor CIDMI

Se publică următoarele date: clasele, numărul înregistrării internaționale, data înregistrării internaționale, data priorității, titularul, codul țării conform normei ST.3 OMPI, denumirea desenului și modelului industrial, numărul de desene și modele industriale (numărul desenului și modelului industrial), data prevăzută de expirare a termenului de valabilitate a înregistrării, numărul Buletinului de Desene și Modele Internaționale (IDB) în care a fost publicată cererea de înregistrare

(51) Clase	(11) Nr. înregistrării	(15) Data înregistrării (23)(30) Prioritate	(73) Titular, cod ST.3 OMPI	(54) Denumirea desenului și modelului industrial	(28)(20) Nr. de desene și modele industriale (nr. desenului și modelului industrial)	(18) Valabilitate	Nr. IDB
1	2	3	4	5	6	7	8
02-04	DM/207538	2019.09.04 2019.03.05, 006279600, EM	Fento Knee Protection B.V., NL	Genuncher / Knee protector / Protège-genou	1	2024.09.04	18/2020
07-02	DM/205062	2019.07.01	FEMAŞ METAL SANAYI VE TICARET ANONİM ŞİRKETİ, TR	Grătar pentru arzătoare cu gaz; blat de gătit; buton pentru blaturi de bucătărie / Grate for gas burners; cook top; knob for cook tops / Grille pour cuisinières à gaz; plan de cuisson; bouton pour plans de cuisson	19 (1, 3, 4, 5, 6, 7, 8, 9, 10, 11, 12, 13, 14, 15, 16, 17, 18, 19, 20)	2024.07.01	52/2019
11-01	DM/204352	2019.10.28	HARRY WINSTON SA, CH	Pereche de cercei; brățară; colier / Pair	4	2024.10.28	18/2020

				of earrings; bracelet; necklace / Paire de boucles d'oreille; bracelet; collier			
11-01	DM/204712	2019.11.13	HARRY WINSTON SA, CH	Colier; inel / Necklace; finger ring / Collier; bague	2	2024.11.13	20/2020
11-01	DM/204991	2019.11.27	HARRY WINSTON SA, CH	Colier; pereche de cercei; inel / Necklace; pair of earrings; finger ring / Collier; paire de boucles d'oreilles; bague	3	2024.11.27	22/2020
11-01	DM/205045	2019.11.01	HARRY WINSTON SA, CH	Perechi de cercei; coliere; inel / Pairs of earrings; necklaces; finger ring / Paires de boucles d'oreilles; colliers; bague	5	2024.11.01	18/2020
21-01	DM/206399	2020.02.10	RENAULT s.a.s., FR	Vehicul miniatură / Miniature vehicle / Véhicule miniature	1	2025.02.10	33/2020
21-01	DM/207091	2020.03.18	RENAULT s.a.s., FR	Vehicul miniatură / Miniature vehicle / Véhicule miniature	1	2025.03.18	38/2020
21-01	DM/210125	2019.08.08	ALEXANDER SAVOYSKY, RU	Tablă de joc / Gameboard / Plateau de jeu	1	2024.08.08	37/2020
25-02	DM/208131	2020.05.04	ASAŞ ALÜMİNYUM SANAYİ VE TİCARET ANONİM ŞİRKETİ, TR	Profil al sistemului de obturator cu role; ghid al sistemului de obturator cu role; cadru lateral al sistemului de obturator cu role; placă de securitate a sistemului de obturator cu role / Roller shutter system profile; roller shutter system guide rail; roller shutter system side frame; roller shutter system safety plate / Profilé de système de volet roulant; rail de guidage de système de volet roulant; cadre latéral de système de volet roulant; plaque de sécurité de système de volet roulant	22	2025.05.04	21/2020
25-02	DM/209553	2020.06.17	Sergiu Vizitiu, MD	Structură de amenajare a grădinii / Garden improvement structure / Structure d'aménagement de jardin	1	2025.06.17	33/2020

VI

Modificări intervenite în statutul juridic al cererilor și titlurilor de protecție a obiectelor de proprietate industrială / Amendments in the legal status of applications and titles of protection of industrial property objects



În prezenta Secțiune sunt publicate modificările intervenite în situația juridică a cererilor și titlurilor de protecție: modificări ale denumirilor solicitanților/titularilor, ale adreselor acestora; date despre cererile retrase, respinse, repuse în termenele omise; titluri de protecție anulate, revalidate; decăderi din drepturi; date privind contractele de cesiune, licență, gaj și franchising; lista eratelor.

In the present Section there are published amendments made in the legal status of applications and titles of protection: amendments of the applicants/rightowners names, addresses thereof; data on withdrawn, rejected, refiled in the omitted terms applications; cancelled, reinstated titles of protection; deprivations of rights; data on assignment, license, pledge and franchising agreements; errata.

Lista modificărilor

Se publică următoarele date: numărul curent, obiectul de proprietate industrială, numărul depozitului, numărul titlului de protecție, numărul BOPI, datele inițiale, datele modificate

Nr crt	OPI	Nr. depozit	Nr. titlului de protecție	Nr. BOPI	Date inițiale	Date modificate
1	2	3	4	5	6	7
1	Mărci	000113 000114 027740	2R 1321 2R 1322 21439	12/1994 5/1995 12/2003 10/2013 11/2010 7/2011	(730) Abbott GmbH & Co. KG, DE	(730) Abbott GmbH, DE
2	Mărci	004262 003950	2R 4171 2R 4179	7/1996 12/1996 7/2005 10/2014 11/2014 4/2015 7/1996 12/1996 4/2005 10/2014 11/2014 2/2015	(730) Findel Business Center, Complexe B, Rue de Treves, L-2632 FINDEL, Luxemburg	(730) 16, Route de Trèves, L-2633 Senningerberg, Luxemburg
3	Marcă	009832	R 8265	5/2001 10/2001 10/2010	(730) 100 Independence Mall West, Philadelphia, PA 19106-2399, Statele Unite ale Americii	(730) One Washington Square, 510-530 Walnut Street, 13th Floor-Suite 1350, Philadelphia, Pennsylvania 19106, Statele Unite ale Americii
4	Marcă	010063	R 8467	9/2001 2/2002 9/2011	(730) AROMA, combinat de produse alcoolice, întreprindere de stat, MD	(730) AROMA S.A., MD
5	Marcă	009944	R 8604	12/2001 5/2002 10/2011	(730) SĂLCUȚA S.R.L., întreprindere mixtă, MD	(730) SĂLCUȚA S.R.L., MD
6	Mărci	013404 018810 024115 024113 022956 022109 025414	R 11135B R 17601 R 18950 R 19313 R 19500 R 19652 R 19946	10/2004 7/2009 8/2013 6/2014 12/2015 9/2008 2/2009 5/2016 1/2009 11/2009 10/2018 1/2009 2/2010 10/2018 11/2008 3/2010 2/2018 11/2009 4/2010 6/2014 11/2017 8/2009 8/2010 7/2019	(730) Soira Investments Limited, VG 3076 Sir Francis Drake's Highway, P.O. Box 3463, Road Town, Tortola, Insulele Virgine Britanice	(730) Soira Investments Limited, CY Kyriakou Matsi, 16, EAGLE HOUSE, 6 th floor, 1082, Nicosia, Cipru

		022938	R 20402	11/2008 12/2010 2/2018		
7	Marcă	026841	21821	6/2010 10/2011	(730) Str. Marii Adunări Naționale nr. 10, ap. 60, MD-6401, Nisporeni, Republica Moldova	(730) Str. Păcii nr. 5A, MD-6401, Nisporeni, Republica Moldova
8	Marcă	028396	22001	3/2011 12/2011	(730) Str. Sarmizegetusa nr. 92, bloc 1, MD-2032, Chișinău, Republica Moldova	(730) Str. Grădina Botanică nr. 14/1, MD-2032, Chișinău, Republica Moldova
9	Marcă	027288	23162	11/2010 7/2012 11/2012	(730) Str. Crîngului nr. 12, ap. 16, MD- 2024, Chișinău, Republica Moldova	(730) Str. A. Bernardazzi nr. 45, MD- 2012, Chișinău, Republica Moldova
10	Marcă	029497	23694	12/2011 3/2013	(730) SUVOROV-VIN S.R.L., întreprin- dere cu capital străin, MD	(730) SUVOROV-VIN S.R.L., MD
11	Mărci	034280 034281 038437 038438 039311 039508 039280 040670 042255	26211 26509 28833 29382 29528 29873 30022 30656 31793	4/2014 12/2014 5/2016 4/2014 2/2015 5/2016 4/2016 1/2017 4/2016 5/2017 9/2016 6/2017 12/2016 10/2017 9/2016 11/2017 8/2017 4/2018 6/2018 2/2019	(730) ALEXEI Victor, MD	(730) ALEXEI Vera, MD
12	Cerere de înregistrare a mărcii	045300	-	2/2020	(540) 	(540) 

Lista contractelor de cesiune

Se publică următoarele date: numărul curent, obiectul de proprietate industrială, numărul și data depozitului, date despre prioritate, numărul titlului de protecție, numărul BOPI, date despre cedent, date despre cesionar, numărul și data înregistrării contractului

Nr. crt.	OPI	Nr. și data depozitului	Nr. titlului de protecție	Nr. BOPI	Date despre cedent	Date despre cesionar	Nr. și data înregistrării contractului
1	2	3	4	5	6	7	8
1	Marcă	032795 14.03.2013	24977	5/2013 3/2014	(730) CADI Alexandru, MD Str. Vasile Alecsandri nr. 84, MD-2012, Chișinău, Republica Moldova	(730) Mircad-Com S.R.L., MD Str. Șciusev nr. 86, MD-2012, Chișinău, Republica Moldova	3331 09.02.2021

1	2	3	4	5	6	7	8
2	Marcă	031061 15.05.2012	24265	9/2012 9/2013	(730) BUSINESS-IMPULS S.R.L., firmă, MD Str. Tighina nr. 42, MD-2001, Chişinău, Republica Moldova	(730) BERDOS Dorian, MD Str. George Meniuc nr. 25, MD-2009, Chişinău, Republica Moldova	3350 11.02.2021
3	Marcă	021894 11.09.2007	R 17909	8/2008 5/2009 6/2018 9/2020 12/2020	(730) Oriflame Cosmetics Global S.A., LU 24 Avenue Emile Reuter, L-2420 Luxembourg, Luxemburg	(730) Oriflame Cosmetics AG, CH c/o Oriflame Global Mana- gement AG, Bleicheplatz 3, 8200 Schaffhausen, Elveţia	3351 11.02.2021
4	Mărci	003245 01.11.1994 102748, 1985.10.18, SU 007203 17.09.1997 029163 03.05.2011	2R 2496 2R 6258 22510	12/1995 2/2005 3/2005 4/2005 12/2014 1/2021 10/1998 4/1999 2/2005 1/2008 8/2017 1/2021 8/2011 5/2012 1/2021	(730) Federal-Mogul Ignition Company (a Delaware Company), US 27300 West 11 Mile Road, Southfield, Michigan 48034, Statele Unite ale Americii	(730) Federal-Mogul Ignition LLC, US 27300 West 11 Mile Road, Southfield, MI48034, Statele Unite ale Americii	3352 11.02.2021
5	Cereri de înre- gistrare a mărci- lor	045076 04.11.2019 045096 04.11.2019	- -	2/2020	(730) MOSCALU Veronica, MD Str. Ion Creangă nr. 84, ap. 3, MD-2051, Chişinău, Republica Moldova	(730) Noksibcho Cosmetic Co., Ltd., KR 302, Namdong-daero, Namdong-gu, Incheon, Re- publica Coreea	3353 11.02.2021
6	Marcă	042767 09.07.2018	32302	9/2018 6/2019	(730) VFUA TRADING S.R.L., MD Piaţa Dimitrie Cantemir nr. 1, MD-2004, Chişinău, Republica Moldova	(730) SPORT & FASHION MA- NAGEMENT PTE. LTD., SG 6 Shenton Way, #18-11 OUE Downtown 2, Singapo- re 068809, Singapore	3355 12.02.2021
7	Cerere de înre- gistrare a mărcii	046075 27.05.2020	-	7/2020	(730) RAILEAN Serghei, MD Bd. Moscova nr. 12, bloc 3, ap. 21, MD-2068, Chişinău, Republica Moldova	(730) Hangzhou Huacheng Network Technology Co., Ltd., CN No.1199 Bin'an Road, Binjiang District, Hangzhou 310051 Zhejiang, China	3356 12.02.2021
8	Mărci	029494 12.07.2011 029495 12.07.2011	22609 22610	9/2011 6/2012 5/2013	(730) Forever 21, Inc., a Delaware corporation, US 3880 North Mission Road, Los Angeles, California, 90031, Statele Unite ale Americii	(730) F21 IPCO, LLC, a Delaware limited liability company, US 1411 Broadway, New York, New York 10018, Statele Unite ale Americii	3340 15.02.2021
9	Cerere de înre- gistrare a mărcii Mărci	045776 17.03.2020 035171 07.05.2014 043269 25.10.2018	- 27845 32635	5/2020 7/2014 2/2016 1/2019 9/2019	(730) JUC Andrei, MD Str. Pavel Boţu nr. 9, ap. 67, MD-2009, Chişinău, Republica Moldova	(730) Rozetka Limited, companie înregistrată în conformitate cu legislaţia din Cipru, CY Kreontos, 3, ap./of. 103, Lycavitos, 1077, Nicosia, Cipru	3359 22.02.2021

1	2	3	4	5	6	7	8
10	Marcă	018593 24.01.2006	R 14893	1/2007 6/2007 5/2016	(730) TRAPEZA - TOUR S.R.L., societate comercială, MD Bd. Ștefan cel Mare nr. 119, ap. 1, MD-2004, Chișinău, Republica Moldova	(730) DIGITAL AIR MANAGE- MENT S.R.L., MD Str. Vasile Alecsandri nr. 103, MD-2012, Chișinău, Republica Moldova	3360 22.02.2021

Lista contractelor de licență

Se publică următoarele date: numărul curent, obiectul de proprietate industrială, numărul titlului de protecție, date despre licențiar, date despre licențiat, informații privind contractul de licență, numărul și data înregistrării contractului

Nr. crt.	OPI	Nr. și data de depozit	Nr. titlu-lui de protecție	Nr. BOPI	Licențiar	Licențiat	Informații privind contractul de licență	Nr. și data înregistrării contractului
1	Marcă	010381 14.02.2001	2R 8776	2/2002 7/2002 3/2009 7/2009 5/2011 12/2013 1/2021	(730) DEVELOPMENT- GROUP S.R.L., întreprindere cu capital străin, MD Str. Industrială nr. 40, MD-2023, Chișinău, Republica Moldova	(791) CARLEVANA WINERY S.R.L., MD Str. Ștefan cel Mare nr. 9, MD-6527, Merenii Noi, Anenii Noi, Republica Moldova	1. Licență neexclusivă. 2. Termenul de acțiune al contractului – pentru toată perioada de valabilitate a mărcii. 3. Teritoriul de acțiune al contractului – Republica Moldova.	3357 15.02.2021

Modificări în contractele de licență

În baza cererii nr. 6529 din 11.12.2020 privind modificarea contractului de licență ne-exclusivă nr. 2823 înregistrat la 04.08.2017 (BOPI nr. 9/2017), referitor la marca nr. R 16786, încheiat între licențiarul VOX-DESIGN S.R.L., firmă, MD și licențiatul BRAVO WINE S.R.L., MD, se acceptă modificările în redacția Acordului Adițional nr. 1 din 01.12.2020, după cum urmează:

1.1. Se modifică datele referitoare la Licențiat după cum urmează:

- „Timbrus Purcari Estate” S.R.L., str. Grigore Vieru nr. 134, MD-4229, Purcari, Ștefan Vodă, administrator Bondarțov Evghenii;

1.2. Se modifică pct. 6.1 al contractului și se expune în redacție nouă:

„Prezentul contract este încheiat pentru toată perioada de valabilitate a mărcii”.

Radieri din Registrul național al contractelor de franchising

Prin decizia AGEPI nr.3654 din 05.02.2021 se radiază informația privind contractul de franchising nr. 0001/01/10/2013 din 01.10.2013 încheiat între Fourchette-M S.R.L., întreprindere cu capital străin, MD și franchise „VESNA PASLARI” S.R.L., MD, înregistrat la AGEPI la data de 25.02.2014 cu nr. 33, referitor la marca nr. R 14742, în temeiul cererii de radiere a contractului de franchising din 29.12.2020.

FA9A Lista cererilor de brevet de invenție retrase

Se publică următoarele date: numărul curent, codul țării conform normei ST. 3 OMPI, numărul depozitului, data depozitului, numărul BOPI în care a fost publicată cererea de brevet de invenție, articolul din Legea nr.50/2008 în baza căruia a fost retrasă cererea

Nr. crt.	Cod ST. 3 OMPI	(21) Nr. depozit	(22) Data depozit	(41) Nr. BOPI	Art.
1	US	a 2018 0023	2012.06.26	9/2018	46, 91(2)
2	RU	a 2018 0036	2016.09.30	10/2018	51(2)
3	RO	a 2018 0058	2016.08.24	11/2018	51(2)
4	MD	a 2019 0056	2019.07.08	1/2021	46, 91(2)

FC9A Lista cererilor de brevet de invenție respinse

Se publică următoarele date: numărul curent, codul țării conform ST. 3 OMPI, numărul depozitului, data depozitului, numărul BOPI în care a fost publicată cererea de brevet de invenție, articolul din Legea nr. 50/2008 în baza căruia a fost respinsă cererea

Nr. crt.	Cod ST. 3 OMPI	(21) Nr. depozit	(22) Data depozit	(41) Nr. BOPI	Art.
1	MD	a 2019 0063	2019.07.19	1/2021	8
2	MD	a 2020 0001	2020.01.02	-	8
3	MD	a 2020 0049	2020.05.29	-	6

MM4A Lista brevetelor de invenție a căror valabilitate a încetat înainte de termen prin neachitarea taxei de menținere în vigoare a brevetului, conform art. 68 din Legea nr. 50/2008 (cu dreptul de restabilire)

Se publică următoarele date: numărul curent, titularul și codul țării conform normei ST.3 OMPI, numărul brevetului, numărul depozitului, data depozitului, data încetării valabilității

Nr. crt.	(73) Titular, cod ST.3 OMPI	(11) Nr. brevet	(21) Nr. depozit	(22) Data depozit	Data încetării valabilității
1	IANACOV Denis, MD	4441	a 2015 0072	2015.08.05	2020.08.05

FA9Y Lista cererilor de brevet de invenție de scurtă durată retrase

Se publică următoarele date: numărul curent, codul țării conform normei ST. 3 OMPI, numărul depozitului, data depozitului, numărul BOPI în care a fost publicată cererea de brevet de invenție, articolul din Legea nr.50/2008 în baza căruia a fost retrasă cererea

Nr. crt.	Cod ST. 3 OMPI	(21) Nr. depozit	(22) Data depozit	(41) Nr. BOPI	Art.
1	MD	s 2019 0067	2019.07.04	-	46, 91(2)
2	MD	s 2019 0073	2019.07.11	-	91 (1), (2)

**MM9Y Lista brevetelor de invenție de scurtă durată
a căror valabilitate a încetat înainte de termen prin neachitarea
taxei de menținere în vigoare a brevetului, conform
art. 68 din Legea nr. 50/2008 (cu dreptul de restabilire)**

Se publică următoarele date: numărul curent, titularul și codul țării conform normei ST.3 OMPI,
numărul brevetului, numărul depozitului, data depozitului, data încetării valabilității

Nr. crt.	(73) Titular, cod ST.3 OMPI	(11) Nr. brevet	(21) Nr. depozit	(22) Data depozit	Data încetării valabilității
1	INSTITUTUL DE GENETICĂ, FIZIOLOGIE ȘI PROTECȚIE A PLANTELOR, MD	973	s 2015 0104	2015.07.24	2020.07.24
2	IP UNIVERSITATEA DE STAT DE MEDICINĂ ȘI FARMACIE „NICOLAE TESTEMIȚANU” DIN REPUBLICA MOLDOVA, MD	977	s 2015 0108	2015.08.03	2020.08.03
3	INSTITUTUL DE INGINERIE ELECTRONICĂ ȘI NANOTEHNOLOGII ILEN „D. Ghițu” al AȘM, MD	1020	s 2015 0102	2015.07.20	2020.07.20
4	IP UNIVERSITATEA DE STAT DE MEDICINĂ ȘI FARMACIE „NICOLAE TESTEMIȚANU” DIN REPUBLICA MOLDOVA, MD	1033	s 2015 0110	2015.08.05	2020.08.05

**MM4E Lista brevetelor europene validate a căror valabilitate
a încetat înainte de termen prin neachitarea taxei
de menținere în vigoare a brevetului, conform art. 68
din Legea nr. 50/2008 (cu dreptul de restabilire)**

Se publică următoarele date: numărul curent, titularul și codul țării conform normei ST. 3 OMPI, numărul
brevetului, numărul depozitului MD/EP, data depozitului, data încetării valabilității

Nr. crt.	(73) Titular, cod ST.3 OMPI	(11) Nr. brevet	(21) Nr. depozit MD/EP	(22) Data depozit	Data încetării valabilității
1	Aragon Pharmaceuticals, Inc., US	MD/EP 3233803	e 2017 0208 15823875	2015.12.17	2019.12.17
2	Agenus Inc., US; Ludwig Institute for Cancer Research Ltd, CH; Memorial Sloan Kettering Cancer Center, US	MD/EP 3303394	e 2018 0324 16728509	2016.05.27	2020.05.27

MM9E Lista brevetelor pentru soi de plantă a căror valabilitate a încetat înainte de termen prin neachitarea taxei de menținere în vigoare a brevetului, conform art. 59 din Legea nr. 39/2008 (cu dreptul de restabilire)

Se publică următoarele date: numărul curent, titularul și codul țării conform normei ST.3 OMPI, numărul brevetului, numărul depozitului, data depozitului, data publicării hotărârii de acordare a brevetului, data încetării valabilității

Nr. crt.	(73) Titular, cod ST.3 OMPI	(11) Nr. brevet	(21) Nr. depozit	(22) Data depozit	(45) Data publicării hotărârii de acordare	Data încetării valabilității
1	INSTITUȚIA PUBLICĂ, INSTITUTUL DE CERCETĂRI PENTRU CULTURILE DE CÂMP „SELECȚIA”, MD	20	v 2003 0009	2003.02.14	2006.05.31	2020.05.31

MM9E Lista brevetelor pentru soi de plantă a căror valabilitate a încetat înainte de termen prin neachitarea taxei de menținere în vigoare a brevetului, conform art.59 din Legea nr. 39/2008, pentru care termenul de restabilire a expirat

Se publică următoarele date: numărul curent, titularul și codul țării conform normei ST.3 OMPI, numărul brevetului, numărul depozitului, data depozitului, data publicării hotărârii de acordare a brevetului, data încetării valabilității

Nr. crt.	(73) Titular, cod ST.3 OMPI	(11) Nr. brevet	(21) Nr. depozit	(22) Data depozit	(45) Data publicării hotărârii de acordare	Data încetării valabilității
1	INSTITUTUL DE GENETICĂ, FIZIOLOGIE ȘI PROTECȚIE A PLANTELOR AL ACADEMIEI DE ȘTIINȚE A MOLDOVEI, MD	157	v 2012 0007	2012.01.20	2014.06.30	2019.06.30
2	INSTITUTUL DE GENETICĂ, FIZIOLOGIE ȘI PROTECȚIE A PLANTELOR AL ACADEMIEI DE ȘTIINȚE A MOLDOVEI, MD	158	v 2012 0008	2012.01.20	2014.06.30	2019.06.30
3	INSTITUTUL DE GENETICĂ, FIZIOLOGIE ȘI PROTECȚIE A PLANTELOR AL ACADEMIEI DE ȘTIINȚE A MOLDOVEI, MD	159	v 2012 0009	2012.01.20	2014.06.30	2019.06.30
4	INSTITUTUL DE GENETICĂ, FIZIOLOGIE ȘI PROTECȚIE A PLANTELOR AL ACADEMIEI DE ȘTIINȚE A MOLDOVEI, MD	161	v 2009 0010	2009.12.08	2014.07.31	2019.07.31

Date cu privire la divizarea cererilor de înregistrare a obiectelor de proprietate industrială

Se publică următoarele date: numărul curent, obiectul de proprietate industrială, numărul de depozit al cererii divizate, numărul BOPI în care a fost publicată cererea neexaminată, lista produselor și serviciilor indicate în cererea divizată, data divizării, datele referitoare la cererea divizată/divizionară

Nr. crt.	OPI	(210) Nr. de depozit al cererii divi- zate	(441) Nr. BOPI	(511) Clasele și lista produ- selor și serviciilor conform CIPS, indicate în cererea divizată	Data divizării	Datele referitoare la cererea divizată/divizionară
1	2	3	4	5	6	7
	Cerere de înregistrare a mărcii	044187	8/2019	(511) NCL (11-2019) 09 – aparate și instrumente didactice; tablete; dispozitive pentru afișarea materialelor publicate în format electronic sub formă de cărți, jurnale, ziare, reviste, prezentări multimedia, programe de televiziune și filme; conținut audio și audiovizual preînregistrat descărcabil; cărți, reviste, periodice, buletine informative, ziare, jurnale și alte publicații electronice descărcabile; terminale portabile pentru afișarea publicațiilor electronice; monitoare pentru aparate TV; aparate TV și emițătoare de televiziune; fișiere cu muzică descărcabile; publicații electronice; publicații electronice descărcabile; transmițătoare și receptoare de semnale de televiziune și radio; televizoare (TV); selectoare de canale de televiziune; decodoare pentru televizoare; receptoare și emițătoare de televiziune; lucrări audio, lucrări vizuale, lucrări audiovizuale și publicații electronice descărcabile; lucrări audio, lucrări vizuale, lucrări audiovizuale și publicații electronice descărcabile care conțin cărți, reviste, ziare, periodice, buletine informative, ghiduri, concursuri cu întrebări și răspunsuri (quiz), teste, jurnale și manuale referitoare la o gamă largă de subiecte, inclusiv de interes pentru copii; convertizoare standard de televiziune; decodoare pentru programe de televiziune; seturi de terminale de televiziune interactive; televizoare interactive conectate la Internet; decodoare pentru televizoare interactive conectate la Internet; 35 – regrouparea, pentru alte persoane, de diverse pro-	2021.01.29	Cererea divizată (210) 044187 (220) 2019.04.24 (511) NCL (11-2019) 09– aparate și instrumente didactice; tablete; dispozitive pentru afișarea materialelor publicate în format electronic sub formă de cărți, jurnale, ziare, reviste, prezentări multimedia, programe de televiziune și filme; conținut audio și audiovizual preînregistrat descărcabil; cărți, reviste, periodice, buletine informative, ziare, jurnale și alte publicații electronice descărcabile; terminale portabile pentru afișarea publicațiilor electronice; monitoare pentru aparate TV; aparate TV și emițătoare de televiziune; fișiere cu muzică descărcabile; publicații electronice; publicații electronice descărcabile; transmițătoare și receptoare de semnale de televiziune și radio; televizoare (TV); selectoare de canale de televiziune; decodoare pentru televizoare; receptoare și emițătoare de televiziune; lucrări audio, lucrări vizuale, lucrări audiovizuale și publicații electronice descărcabile; lucrări audio, lucrări vizuale, lucrări audiovizuale și publicații electronice descărcabile care conțin cărți, reviste, ziare, periodice, buletine informative, ghiduri, concursuri cu întrebări și răspunsuri (quiz), teste, jurnale și manuale referitoare la o gamă largă de subiecte, inclusiv de interes pentru copii; convertizoare standard de televiziune; decodoare pentru programe de televiziune; seturi de terminale de televiziune interactive; televizoare interactive conectate la Internet; decodoare pentru televizoare interactive conectate la Internet; 41 – educație; instruire; publicarea cărților, revistelor,

			<p>duse (cu excepția transportării lor), care permite clienților să compare și să cumpere comod aceste produse din magazine de vânzare cu amănuntul sau prin intermediul site-urilor web; furnizarea informațiilor comerciale prin cataloage on-line; gestionarea bazelor de date de calculator; servicii referitoare la comenzi on-line de produse/servicii; întocmirea și compilarea (sistemizarea) informațiilor pentru bazele de date computerizate on-line și pentru bazele de date consultabile utilizate pentru comunicații în rețea; 38 – telecomunicații; transmisie electronică a vocii, datelor și imaginilor printr-o rețea globală de comunicații; servicii de comunicații pentru transmiterea, punerea în cache, accesarea, recepționarea, descărcarea, transmiterea continuă (streaming), difuzarea, distribuirea, afișarea, formatarea, punerea în oglindă și transferarea textelor, imaginilor, conținutului audio, video și datelor prin rețelele de telecomunicații, rețelele de comunicații fără fir și Internet; furnizarea forumurilor pe Internet; furnizarea accesului la dispozitive auxiliare sau la dispozitive electronice sub forma prestării serviciilor de conexiune la telecomunicații, referitoare la transferul de imagini, mesaje, lucrări audio, vizuale, audiovizuale și multimedia între cititoare electronice, dispozitive electronice digitale de mână și mobile, dispozitive electronice portabile, dispozitive digitale portabile, tablete sau calculatoare; transmiterea continuă (streaming) a materialelor audio, vizuale și audiovizuale pe Internet sau în alte rețele de calculatoare sau de comunicații; furnizarea camerelor de discuții on-line, forumurilor pe Internet și comunităților on-line pentru transmisia de fotografii, materiale video, texte, date, imagini și alte lucrări electronice; transmisie de podcasturi; transmisie de webcast-uri; furnizarea unei rețele on-line care permite utilizatorilor să acceseze și să distribuie conținut, texte, lucrări vizuale, lucrări audio, lucrări audiovizuale, lucrări literare, date, fișiere, documente și lucrări electronice;</p>	<p>periodicelor, lucrărilor literare; publicarea citatelor din cărți, periodice și lucrări literare, și furnizarea mediilor virtuale în care utilizatorii pot interacționa în scopuri de recreere, agrement; furnizarea informațiilor, știrilor, articolelor și comentariilor în domeniul educației și instituțiilor de educație; servicii de educație sub formă de instruire în săli de clasă și de cursuri la distanță on-line pe temele evenimentelor curente, educației, istoriei, lingvisticii, artelor liberale, matematicii, afacerilor, științei, hobby-urilor, tehnologiei, culturii, sportului, artei, psihologiei și filosofiei; servicii de educație interactivă sub forma instruirii folosind calculatorul sau asistată de calculator pe temele evenimentelor curente, educației, istoriei, lingvisticii, artelor liberale, literaturii, matematicii, afacerilor, științei, hobby-urilor, tehnologiei, culturii, sportului, artei, psihologiei și filosofiei; servicii de educație sub formă de podcasturi și programe continue cu știri și comentarii în domeniul filmelor, programele de televiziune, lucrărilor audiovizuale, muzicii, lucrărilor audio, cărților, teatrului, lucrărilor literare, evenimentelor sportive, activităților de recreere, activităților de agrement, turneelor, artei, dansului, spectacolelor muzicale, expozițiilor, educației sportive, cluburilor, radioului, comediei, competițiilor, lucrărilor vizuale, festivalurilor accesibile pe Internet sau în alte rețele de calculatoare sau de comunicații; servicii de educație sub formă de podcasturi și programe continue cu știri și comentarii în domeniul muzeelor, parcurilor, evenimentelor culturale, concertelor, publicării, animației, evenimentelor curente, modei și prezentărilor multimedia accesibile pe Internet sau în alte rețele de calculatoare sau de comunicații; servicii de educație, recreere, instruire, inițiere și pregătire; servicii de publicare (inclusiv servicii de publicare electronică); furnizarea forumurilor de discuții, publicații electronice nedescărcabile; organizarea, producția și prezentarea spectacolelor, competițiilor, jocurilor, concertelor, expozițiilor și evenimentelor; furnizarea informațiilor și serviciilor de consi-</p>
--	--	--	---	--

			<p>furnizarea serviciilor de rețea on-line care permit utilizatorilor să distribuie conținut, fotografii, materiale video, texte, date, imagini și alte lucrări electronice referitoare la divertisment, inclusiv filme, televiziune, lucrări audiovizuale, muzică, lucrări audio, cărți, teatru, lucrări literare, evenimente sportive, activități de recreere, activități de agrement, turnee, artă, dans, spectacole muzicale, expoziții, educație sportivă, cluburi, radio, comedie, competiții, lucrări vizuale; furnizarea serviciilor de rețea on-line care permit utilizatorilor să distribuie jocuri, jocuri de noroc, festivaluri, muzee, parcuri, evenimente culturale, concerte, publicare, animație, evenimente curente, modă, prezentări multimedia, istorie, lingvistică, arte liberale, matematică, afaceri, știință, tehnologie, hobby-uri, cultură, sport, arte, psihologie și filosofie; furnizarea accesului la un site web care permite utilizatorilor de calculatoare să transmită, pună în cache, recepționeze, descarce, transmită continuu, difuzeze, afișeze, formateze, transfere și distribuie conținut, texte, lucrări vizuale, lucrări audio, lucrări audiovizuale, lucrări literare, date, fișiere, documente și lucrări electronice; furnizarea unui site web care permite utilizatorilor de calculatoare să transmită, pună în cache, recepționeze, descarce, transmită continuu, difuzeze, afișeze, formateze, transfere și distribuie fotografii, materiale video, texte, date, imagini și alte lucrări electronice; furnizarea portalurilor on-line destinate divertismentului în domeniul filmelor, televiziunii, lucrărilor audiovizuale, muzicii, lucrărilor audio, cărților, teatrului, lucrărilor literare, evenimentelor sportive, activităților de recreere, activităților de agrement, turneelor, artei, dansului, spectacolelor muzicale, expozițiilor, educației sportive, cluburilor, radioului, comediei, competițiilor, lucrărilor vizuale, jocurilor, jocurilor de noroc, festivalurilor, muzeelor, parcurilor, evenimentelor culturale, concertelor, publicării, animației, evenimentelor curente, spectacolelor de</p>		<p>liere referitoare la oricare dintre serviciile susmenționate; servicii de educație, și anume furnizarea portalurilor on-line și a unui site web cu conținut educativ, și anume cu prezentări multimedia și concursuri cu întrebări și răspunsuri (quiz) educative interactive; stabilirea grilei de programe de televiziune.</p> <p>Cererea divizionară (210) 047456 (220) 2019.04.24 (511) NCL (11-2019) 35– regrouparea, pentru alte persoane, de diverse produse (cu excepția transportărilor), care permite clienților să compare și să cumpere comod aceste produse din magazine de vânzare cu amănuntul sau prin intermediul site-urilor web; furnizarea informațiilor comerciale prin cataloage on-line; gestionarea bazelor de date de calculator; servicii referitoare la comenzi on-line de produse/servicii; întocmirea și compilarea (sistemizarea) informațiilor pentru bazele de date computerizate on-line și pentru bazele de date consultabile utilizate pentru comunicații în rețea; 38 – telecomunicații; transmisie electronică a vocii, datelor și imaginilor printr-o rețea globală de comunicații; servicii de comunicații pentru transmiterea, punerea în cache, accesarea, recepționarea, descărcarea, transmiterea continuă (streaming), difuzarea, distribuirea, afișarea, formatarea, punerea în oglindă și transferarea textelor, imaginilor, conținutului audio, video și datelor prin rețelele de telecomunicații, rețelele de comunicații fără fir și Internet; furnizarea forumurilor pe Internet; furnizarea accesului la dispozitive auxiliare sau la dispozitive electronice sub forma prestării serviciilor de conexiune la telecomunicații, referitoare la transferul de imagini, mesaje, lucrări audio, vizuale, audiovizuale și multimedia între cititoare electronice, dispozitive electronice digitale de mână și mobile, dispozitive electronice portabile, dispozitive digitale portabile, tablete sau calculatoare; transmiterea continuă (streaming) a materialelor audio, vizuale și audiovizuale pe Internet sau în alte rețele</p>
--	--	--	--	--	--

			<p>modă și prezentărilor multimedia; servicii de transmisie; comunicații și telecomunicații; transmisie, difuzare, recepție și alte forme de diseminare a materialelor audio, video, imaginilor staționare și în mișcare, textelor și datelor, în timp real sau cu întârziere; mesaje electronice; servicii de difuzare interactivă; închirierea instalațiilor de radiodifuziune sonoră și vizuală; furnizarea accesului și închirierea timpului de acces la bazele de date computerizate; furnizarea informațiilor și serviciilor de consiliere cu privire la oricare dintre serviciile sus-menționate; servicii de comunicații, și anume transmisia, recepționarea, descărcarea, transmiterea continuă (streaming), difuzarea textelor, imaginilor, materialelor audio, video și datelor prin rețelele de telecomunicații, rețelele de comunicații fără fir și Internet; camere de chat on-line și comunități on-line pentru transmisia mesajelor între utilizatorii de calculatoare referitoare la subiecte de interes general; furnizarea accesului la registre on-line, baze de date, site-uri web cu evenimente curente, bloguri și materiale de referință on-line; furnizarea accesului la dispozitive electronice sub forma prestării serviciilor de conexiune la telecomunicații referitoare la transferul imaginilor, mesajelor, lucrărilor audio, vizuale, audiovizuale și multimedia între cititoare electronice, dispozitive electronice digitale de mână și mobile, dispozitive mobile, dispozitive inteligente, dispozitive electronice portabile, dispozitive digitale portabile, tablete sau calculatoare; transmiterea continuă (streaming) a materialelor audio, vizuale și audiovizuale pe Internet sau în alte rețele de calculatoare sau de comunicații; servicii de comunicații pentru transmiterea, punerea în cache, accesarea, recepționarea, descărcarea, transmiterea continuă (streaming), difuzarea, distribuirea, afișarea, formatarea, punerea în oglindă și transferarea textelor, imaginilor, materialelor audio, video și datelor prin rețelele de telecomunicații, rețelele de comunicații fără</p>	<p>de calculatoare sau de comunicații; furnizarea camerelor de discuții on-line, forumurilor pe Internet și comunităților on-line pentru transmisia de fotografii, materiale video, texte, date, imagini și alte lucrări electronice; transmisie de podcasturi; transmisie de webcast-uri; furnizarea unei rețele on-line care permite utilizatorilor să acceseze și să distribuie conținut, texte, lucrări vizuale, lucrări audio, lucrări audiovizuale, lucrări literare, date, fișiere, documente și lucrări electronice; furnizarea serviciilor de rețea on-line care permit utilizatorilor să distribuie conținut, fotografii, materiale video, texte, date, imagini și alte lucrări electronice referitoare la divertisment, inclusiv filme, televiziune, lucrări audiovizuale, muzică, lucrări audio, cărți, teatru, lucrări literare, evenimente sportive, activități de recreere, activități de agrement, turnee, artă, dans, spectacole muzicale, expoziții, educație sportivă, cluburi, radio, comedie, competiții, lucrări vizuale; furnizarea serviciilor de rețea on-line care permit utilizatorilor să distribuie jocuri, jocuri de noroc, festivaluri, muzee, parcuri, evenimente culturale, concerte, publicare, animație, evenimente curente, modă, prezentări multimedia, istorie, lingvistică, arte liberale, matematică, afaceri, știință, tehnologie, hobby-uri, cultură, sport, arte, psihologie și filosofie; furnizarea accesului la un site web care permite utilizatorilor de calculatoare să transmită, pună în cache, recepționeze, descarce, transmită continuu, difuzeze, afișeze, formateze, transfere și distribuie conținut, texte, lucrări vizuale, lucrări audio, lucrări audiovizuale, lucrări literare, date, fișiere, documente și lucrări electronice; furnizarea unui site web care permite utilizatorilor de calculatoare să transmită, pună în cache, recepționeze, descarce, transmită continuu, difuzeze, afișeze, formateze, transfere și distribuie fotografii, materiale video, texte, date, imagini și alte lucrări electronice; furnizarea portalurilor on-line destinate divertismentului în domeniul filmelor, televiziunii, lucrărilor audiovizuale, muzicii, lucrărilor audio, cărților, teatrului, lucrărilor literare,</p>
--	--	--	---	--

			<p>fir și Internet; furnizarea forumurilor pe Internet, camerelor de chat on-line și comunităților on-line pentru transmiterea mesajelor între utilizatorii de calculatoare; permiterea accesului la dispozitive auxiliare sau la dispozitive electronice sub forma prestării de servicii de conexiune la telecomunicații referitoare la transferul imaginilor, mesajelor, lucrărilor audio, vizuale, audiovizuale și multimedia între cititoare electronice, dispozitive mobile, dispozitive inteligente, dispozitive electronice portabile, dispozitive digitale portabile, tablete sau calculatoare;</p> <p>41– educație; instruire; publicarea cărților, revistelor, periodicelor, lucrărilor literare; publicarea citatelor din cărți, periodice și lucrări literare, și furnizarea mediilor virtuale în care utilizatorii pot interacționa în scopuri de recreere, agrement; furnizarea informațiilor, știrilor, articolelor și comentariilor în domeniul educației și instituțiilor de educație; servicii de educație sub formă de instruire în săli de clasă și de cursuri la distanță on-line pe teme evenimentelor curente, educației, istoriei, lingvisticii, artelor liberale, matematicii, afacerilor, științei, hobby-urilor, tehnologiei, culturii, sportului, artei, psihologiei și filosofiei; servicii de educație interactivă sub forma instruirii folosind calculatorul sau asistată de calculator pe teme evenimentelor curente, educației, istoriei, lingvisticii, artelor liberale, literaturii, matematicii, afacerilor, științei, hobby-urilor, tehnologiei, culturii, sportului, artei, psihologiei și filosofiei; servicii de educație sub formă de podcasturi și programe continue cu știri și comentarii în domeniul filmelor, programelor de televiziune, lucrărilor audiovizuale, muzicii, lucrărilor audio, cărților, teatrului, lucrărilor literare, evenimentelor sportive, activităților de recreere, activităților de agrement, turneelor, artei, dansului, spectacolelor muzicale, expozițiilor, educației sportive, cluburilor, radioului, comediei, competițiilor, lucrărilor vizuale, festivalurilor accesibile pe Internet sau în alte rețele de calcula-</p>	<p>evenimentelor sportive, activităților de recreere, activităților de agrement, turneelor, artei, dansului, spectacolelor muzicale, expozițiilor, educației sportive, cluburilor, radioului, comediei, competițiilor, lucrărilor vizuale, jocurilor, jocurilor de noroc, festivalurilor, muzeelor, parcurilor, evenimentelor culturale, concertelor, publicării, animației, evenimentelor curente, spectacolelor de modă și prezentărilor multimedia; servicii de transmisie; comunicații și telecomunicații; transmisie, difuzare, recepție și alte forme de diseminare a materialelor audio, video, imaginilor staționare și în mișcare, textelor și datelor, în timp real sau cu întârziere; mesaje electronice; servicii de difuzare interactivă; închirierea instalațiilor de radiodifuziune sonoră și vizuală; furnizarea accesului și închirierea timpului de acces la bazele de date computerizate; furnizarea informațiilor și serviciilor de consiliere cu privire la oricare dintre serviciile sus-menționate; servicii de comunicații, și anume transmisia, recepționarea, descărcarea, transmiterea continuă (streaming), difuzarea textelor, imaginilor, materialelor audio, video și datelor prin rețelele de telecomunicații, rețelele de comunicații fără fir și Internet; camere de chat on-line și comunități on-line pentru transmisia mesajelor între utilizatorii de calculatoare referitoare la subiecte de interes general; furnizarea accesului la registre on-line, baze de date, site-uri web cu evenimente curente, bloguri și materiale de referință on-line; furnizarea accesului la dispozitive electronice sub forma prestării serviciilor de conexiune la telecomunicații referitoare la transferul imaginilor, mesajelor, lucrărilor audio, vizuale, audiovizuale și multimedia între cititoare electronice, dispozitive electronice digitale de mână și mobile, dispozitive mobile, dispozitive inteligente, dispozitive electronice portabile, dispozitive digitale portabile, tablete sau calculatoare; transmiterea continuă (streaming) a materialelor audio, vizuale și audiovizuale pe Internet sau în alte rețele de calculatoare sau de comunicații; servicii de comunicații pentru transmiterea,</p>
--	--	--	--	---

			<p>toare sau de comunicații; servicii de educație sub formă de podcasturi și programe continue cu știri și comentarii în domeniul muzeelor, parcurilor, evenimentelor culturale, concertelor, publicării, animației, evenimentelor curente, modei și prezentărilor multimedia accesibile pe Internet sau în alte rețele de calculatoare sau de comunicații; servicii de educație, recreere, instruire, inițiere și pregătire; servicii de publicare (inclusiv servicii de publicare electronică); furnizarea forumurilor de discuții, publicații electronice nedescărcabile; organizarea, producția și prezentarea spectacolelor, competițiilor, jocurilor, concertelor, expozițiilor și evenimentelor; furnizarea informațiilor și serviciilor de consiliere referitoare la oricare dintre serviciile sus-menționate; servicii de educație, și anume furnizarea portalurilor online și a unui site web cu conținut educativ, și anume cu prezentări multimedia și concursuri cu întrebări și răspunsuri (quiz) educative interactive; stabilirea grilei de programe de televiziune;</p> <p>42 – servicii științifice și tehnologice, precum și servicii de cercetare și de creație, referitoare la acestea; servicii de analiză și cercetare industrială; găzduire de conținut, fotografii, materiale video, texte, date, imagini, site-uri web și alte lucrări electronice ale terților; servicii de găzduire interactivă care permit utilizatorilor să publice și să distribuie online fotografii, materiale video, texte, date, imagini proprii; întreținerea și actualizarea de software referitoare la securitatea calculatoarelor, Internetului și parolilor și pentru prevenirea riscurilor care se referă la calculatoare, Internet și parole; furnizarea informațiilor în domeniul astronomiei, vremii, mediului, decorațiilor interioare, software, geologiei, ingineriei, arhitecturii, cercetării medicale, cercetării și testării de produse pe Internet sau în alte rețele de calculatoare sau de comunicații; servicii de instalare și întreținere de software de calculatoare; furnizarea unui site web cu informații tehnice referitoare</p>	<p>punerea în cache, accesarea, recepționarea, descărcarea, transmiterea continuă (streaming), difuzarea, distribuirea, afișarea, formatarea, punerea în oglindă și transferarea textelor, imaginilor, materialelor audio, video și datelor prin rețelele de telecomunicații, rețelele de comunicații fără fir și Internet; furnizarea forumurilor pe Internet, camerelor de chat on-line și comunităților online pentru transmiterea mesajelor între utilizatorii de calculatoare; permiterea accesului la dispozitive auxiliare sau la dispozitive electronice sub forma prestării de servicii de conexiune la telecomunicații referitoare la transferul imaginilor, mesajelor, lucrurilor audio, vizuale, audiovizuale și multimedia între cititoare electronice, dispozitive mobile, dispozitive inteligente, dispozitive electronice portabile, dispozitive digitale portabile, tablete sau calculatoare;</p> <p>42 – servicii științifice și tehnologice, precum și servicii de cercetare și de creație, referitoare la acestea; servicii de analiză și cercetare industrială; găzduire de conținut, fotografii, materiale video, texte, date, imagini, site-uri web și alte lucrări electronice ale terților; servicii de găzduire interactivă care permit utilizatorilor să publice și să distribuie on-line fotografii, materiale video, texte, date, imagini proprii; întreținerea și actualizarea de software referitoare la securitatea calculatoarelor, Internetului și parolilor și pentru prevenirea riscurilor care se referă la calculatoare, Internet și parole; furnizarea informațiilor în domeniul astronomiei, vremii, mediului, decorațiilor interioare, software, geologiei, ingineriei, arhitecturii, cercetării medicale, cercetării și testării de produse pe Internet sau în alte rețele de calculatoare sau de comunicații; servicii de instalare și întreținere de software de calculatoare; furnizarea unui site web cu informații tehnice referitoare la software de calculatoare, televizoare; programare pentru calculatoare; transfer de documente de la un format de calculator la altul; furnizarea accesului temporar la software de calculatoare nedescărcabil și la resurse on-line care permit</p>
--	--	--	--	---

			<p>la software de calculatoare, televizoare; programare pentru calculatoare; transfer de documente de la un format de calculator la altul; furnizarea accesului temporar la software de calculatoare nedescărcabil și la resurse on-line care permit utilizatorilor să acceseze și să descarce software de calculatoare, fotografiile, conținut video, audio, lucrări audiovizuale, date, imagini, conținut digital și alte lucrări electronice; furnizarea accesului temporar la software de calculatoare nedescărcabil on-line care generează recomandări personalizate referitoare la aplicații software în funcție de preferințele utilizatorilor; monitorizarea datelor computerizate, sistemelor informatice și rețelelor de calculatoare în scopuri de securitate; servicii de asistență și consultanță pentru dezvoltarea sistemelor informatice, bazelor de date și aplicațiilor; design grafic pentru compilarea paginilor web pe Internet; informații referitoare la software de calculatoare furnizate on-line de pe o rețea globală de calculatoare sau Internet; crearea și întreținerea paginilor web; dezvoltarea site-urilor web multimedia; găzduirea site-urilor web pentru terți; prestarea serviciilor de furnizor a serviciilor de aplicații informatice (ASP) care oferă software de calculatoare; prestarea serviciilor de furnizor a serviciilor de aplicații informatice (ASP) care oferă software pentru crearea, descărcarea, transmiterea, recepționarea, editarea, extragerea, codificarea, decodarea, afișarea, stocarea și organizarea textelor, graficelor, imaginilor și publicațiilor electronice, serviciilor de abonament la muzică on-line, software care permite utilizatorilor să asculte și să programeze muzică și conținut audio, video, text și multimedia referitor la divertisment și software cu înregistrări audio muzicale; prestarea serviciilor de furnizor a serviciilor de aplicații informatice (ASP) care oferă software pentru conținut audio, video, text și multimedia referitor la divertisment; furnizarea accesului temporar la Internet pentru a utili-</p>	<p>utilizatorilor să acceseze și să descarce software de calculatoare, fotografiile, conținut video, audio, lucrări audiovizuale, date, imagini, conținut digital și alte lucrări electronice; furnizarea accesului temporar la software de calculatoare nedescărcabil on-line care generează recomandări personalizate referitoare la aplicații software în funcție de preferințele utilizatorilor; monitorizarea datelor computerizate, sistemelor informatice și rețelelor de calculatoare în scopuri de securitate; servicii de asistență și consultanță pentru dezvoltarea sistemelor informatice, bazelor de date și aplicațiilor; design grafic pentru compilarea paginilor web pe Internet; informații referitoare la software de calculatoare furnizate on-line de pe o rețea globală de calculatoare sau Internet; crearea și întreținerea paginilor web; dezvoltarea site-urilor web multimedia; găzduirea site-urilor web pentru terți; prestarea serviciilor de furnizor a serviciilor de aplicații informatice (ASP) care oferă software de calculatoare; prestarea serviciilor de furnizor a serviciilor de aplicații informatice (ASP) care oferă software pentru crearea, descărcarea, transmiterea, recepționarea, editarea, extragerea, codificarea, decodarea, afișarea, stocarea și organizarea textelor, graficelor, imaginilor și publicațiilor electronice, serviciilor de abonament la muzică on-line, software care permite utilizatorilor să asculte și să programeze muzică și conținut audio, video, text și multimedia referitor la divertisment și software cu înregistrări audio muzicale; prestarea serviciilor de furnizor a serviciilor de aplicații informatice (ASP) care oferă software pentru conținut audio, video, text și multimedia referitor la divertisment; furnizarea accesului temporar la Internet pentru a utiliza un software on-line nedescărcabil care permite utilizatorilor să programeze conținut audio, video, text și alt conținut multimedia, inclusiv muzică, concerte, materiale video, programe radio, de televiziune, știri, sport, jocuri, evenimente culturale și programe referitoare la divertisment; servicii de consultanță</p>
--	--	--	---	--

			<p>za un software on-line nedescărcabil care permite utilizatorilor să programeze conținut audio, video, text și alt conținut multimedia, inclusiv muzică, concerte, materiale video, programe radio, de televiziune, știri, sport, jocuri, evenimente culturale și programe referitoare la divertisment; servicii de consultanță și asistență în domeniul calculatoarelor pentru scanarea informațiilor pe discuri de calculator; conceperea reclamelor și materialelor publicitare pentru terți; servicii de consultanță pentru software, aplicații și rețele de calculatoare; asistență tehnică sub formă de depanare, și anume diagnoză de probleme la software de calculatoare; furnizarea accesului temporar la software nedescărcabil on-line care permite utilizatorilor să selecteze un conținut specific pentru vizualizare ulterioară pe un dispozitiv media de difuzare; crearea unei comunități on-line pentru ca utilizatorii înregistrați să comunice și să interacționeze cu terții, să primească răspunsuri de la colegi, să formeze comunități virtuale, să participe la rețele sociale în domeniul de interes general; furnizarea accesului temporar la software nedescărcabil on-line, și anume software pentru controlul parental al accesului la site-uri web obscene și nepotrivite; furnizarea accesului temporar la software nedescărcabil on-line, și anume software pentru filtrarea căutărilor pe Internet care separă rezultatele dorite de la site-urile nedorite sau nepotrivite și software care permite controlul parental al site-urilor și mesajelor electronice obscene și nepotrivite; întreținerea și actualizarea de software pentru securitatea calculatoarelor, Internetului și parolilor; servicii de consultanță referitoare la software, aplicații și rețele de calculatoare; furnizarea serviciilor de rețea on-line care permite utilizatorilor să distribuie conținut, fotografii, materiale video, texte, date, imagini și alte lucrări electronice referitoare la divertisment, inclusiv filme, televiziune, lucrări audiovizuale, muzică, lucrări audio, cărți,</p>	<p>și asistență în domeniul calculatoarelor pentru scanarea informațiilor pe discuri de calculator; conceperea reclamelor și materialelor publicitare pentru terți; servicii de consultanță pentru software, aplicații și rețele de calculatoare; asistență tehnică sub formă de depanare, și anume diagnoză de probleme la software de calculatoare; furnizarea accesului temporar la software nedescărcabil on-line care permite utilizatorilor să selecteze un conținut specific pentru vizualizare ulterioară pe un dispozitiv media de difuzare; crearea unei comunități on-line pentru ca utilizatorii înregistrați să comunice și să interacționeze cu terții, să participe la discuții, să primească răspunsuri de la colegi, să formeze comunități virtuale, să participe la rețele sociale în domeniul de interes general; furnizarea accesului temporar la software nedescărcabil on-line, și anume software pentru controlul parental al accesului la site-uri web obscene și nepotrivite; furnizarea accesului temporar la software nedescărcabil on-line, și anume software pentru filtrarea căutărilor pe Internet care separă rezultatele dorite de la site-urile nedorite sau nepotrivite și software care permite controlul parental al site-urilor și mesajelor electronice obscene și nepotrivite; întreținerea și actualizarea de software pentru securitatea calculatoarelor, Internetului și parolilor; servicii de consultanță referitoare la software, aplicații și rețele de calculatoare; furnizarea serviciilor de rețea on-line care permite utilizatorilor să distribuie conținut, fotografii, materiale video, texte, date, imagini și alte lucrări electronice referitoare la divertisment, inclusiv filme, televiziune, lucrări audiovizuale, muzică, lucrări audio, cărți, teatru, lucrări literare, evenimente sportive, activități de recreere, activități de agrement, turnee, artă, dans, spectacole muzicale, expoziții, educație sportivă, cluburi, radio, comedie, competiții, lucrări vizuale; furnizarea serviciilor de rețea on-line care permite utilizatorilor să distribuie festivaluri, muzee, parcuri, evenimente culturale, concerte, publicare, animație, evenimente</p>
--	--	--	---	---

			teatru, lucrări literare, evenimente sportive, activități de recreere, activități de agrement, turnee, artă, dans, spectacole muzicale, expoziții, educație sportivă, cluburi, radio, comedie, competiții, lucrări vizuale; furnizarea serviciilor de rețea on-line care permite utilizatorilor să distribuie festivaluri, muzee, parcuri, evenimente culturale, concerte, publicare, animație, evenimente curente, modă, prezentări multimedia, istorie, lingvistică, arte liberale, matematică, afaceri, știință, tehnologie, hobby-uri, cultură, sport, arte, psihologie și filozofie; software ca un serviciu (SaaS) care oferă software folosit în legătură cu un serviciu de abonare la conținut audio, video și digital și cu achiziția unică de conținut audio, video și digital, și anume care permite utilizatorilor să plătească și să creeze conținut pentru vânzători; furnizarea unui site web care permite utilizatorilor de calculatoare să transmită, pună în cache, recepționeze, descarce, transmită continuu, difuzeze, afișeze, formateze, transfere și distribuie fotografii, materiale video, texte, date, imagini și alte lucrări electronice; prestarea serviciilor de furnizor a serviciilor de aplicații informatice (ASP), și anume găzduirea aplicațiilor software de calculatoare pentru terți.		curente, modă, prezentări multimedia, istorie, lingvistică, arte liberale, matematică, afaceri, știință, tehnologie, hobby-uri, cultură, sport, arte, psihologie și filozofie; software ca un serviciu (SaaS) care oferă software folosit în legătură cu un serviciu de abonare la conținut audio, video și digital și cu achiziția unică de conținut audio, video și digital, și anume care permite utilizatorilor să plătească și să creeze conținut pentru vânzători; furnizarea unui site web care permite utilizatorilor de calculatoare să transmită, pună în cache, recepționeze, descarce, transmită continuu, difuzeze, afișeze, formateze, transfere și distribuie fotografii, materiale video, texte, date, imagini și alte lucrări electronice; prestarea serviciilor de furnizor a serviciilor de aplicații informatice (ASP), și anume găzduirea aplicațiilor software de calculatoare pentru terți.
--	--	--	---	--	--

Lista cererilor de înregistrare a mărcilor retrase

Se publică următoarele date: numărul curent, numărul de depozit, data de depozit, data retragerii cererii, motivele de retragere în conformitate cu Legea nr. 38/2008, numărul BOPI în care a fost publicată cererea de înregistrare a mărcii

Nr. crt.	(210) Nr. de depozit	(220) Data de depozit	Data retragerii	Motivele de retragere	Nr. BOPI
1	043328	2018.11.06	2021.02.04	Art. 44 (4) a	2/2019
2	044768	2019.08.30	2021.02.19	Art. 44 (4) a	11/2019
3	044827	2019.09.09	2021.02.19	Art. 44 (4) a	11/2019
4	044838	2019.09.12	2021.02.12	Art. 44 (4) a	11/2019
5	044850	2019.09.16	2021.02.24	Art. 44 (4) a	11/2019
6	044868	2019.09.17	2021.02.19	Art. 44 (4) a	11/2019
7	044899	2019.09.25	2021.02.19	Art. 44 (4) a	11/2019
8	044937	2019.09.24	2021.02.24	Art. 44 (4) a	11/2019
9	045635	2020.02.21	2021.02.04	Art. 44 (1)	9/2020
10	046501	2020.08.05	2021.02.22	Art. 44 (1)	10/2020

Lista cererilor de înregistrare a mărcilor respinse

Se publică următoarele date: numărul curent, numărul de depozit, data de depozit, denumirea mărcii, solicitantul și codul țării conform normei ST.3 OMPI, data expedierii deciziei de respingere, numărul BOPI în care a fost publicată cererea de înregistrare a mărcii

Nr crt.	(210) Nr. de depozit	(220) Data de depozit	(540) Reproducerea mărcii	(730) Solicitant cod ST.3 OMPI	Data expedierii deciziei de res- pingere	(441) Nr. BOPI
1	044496	2019.07.01	Avantaj Card	VICTORIABANK S.A., bancă comercială, MD	2021.02.03	9/2019
2	045065	2019.11.04	VESLEE	TUCAN Iliia, MD	2021.02.17	1/2020
3	045236	2019.12.02	BULGARI	Welldone Trade Corp., PA	2021.02.11	2/2020
4	045289	2019.12.12	M METANCOR	METANCOR COM S.R.L., societate comercială, MD	2021.02.16	2/2020
5	045397	2020.01.10	LA MISO	POSLAVSCAIA Irina, MD	2021.02.01	3/2020
6	045605	2020.02.20	CUCURUZI	CERNEA Vitalie, MD	2021.02.16	4/2020
7	045647	2020.02.21	BIFILACT	DEPOFARM S.R.L., MD	2021.02.12	4/2020
8	045653	2020.02.26	KING MARAULL	EXPERTVIN S.R.L., MD	2021.02.19	4/2020

Lista certificatelor de înregistrare a mărcilor al căror termen de valabilitate a expirat (inclusiv termenul de grație) conform art. 16 (5) din Legea nr. 38/2008

Se publică următoarele date: numărul curent, numărul de ordine al înregistrării, numărul de depozit, denumirea mărcii, data expirării valabilității, titularul și codul țării conform normei ST. 3 OMPI

Nr. crt.	(111/116) Nr. înregistrării	(210) Nr. de depozit	(540) Denumirea mărcii	(181/186) Data expirării valabilității	(730) Titularul, cod ST. 3 OMPI
1	2	3	4	5	6
1	R 8034	009539	PMOY	2020.08.04	Playboy Enterprises International, Inc., US 680 North Lake Shore Drive, Chicago, Illinois 60611, Statele Unite ale Americii
2	R 8037	009564	SOBRANIE CLASSIC	2020.08.18	GALLAHER LIMITED, GB Members Hill, Brooklands Road, Weybridge, Surrey KT13 0QU, Regatul Unit
3	R 8038	009568	Marcă figurativă	2020.08.18	Mars, Incorporated, US 6885 Elm Street, McLean, Virginia 22101- 3883, Statele Unite ale Americii
4	R 8043	009590	GRAND HALL	2020.08.25	MANOLII S.R.L., întreprindere mixtă, MD Str. Constantin Negruzzi nr. 2, bloc 4, MD-2001, Chișinău, Republica Moldova
5	R 8080	009544	REWARDS	2020.08.09	Wm. Wrigley Jr. Company, US 410 North Michigan Avenue, Chicago, Illinois 60611, Statele Unite ale Americii
6	R 8081	009545	BIG TIME	2020.08.09	Wm. Wrigley Jr. Company, US 410 North Michigan Avenue, Chicago, Illinois 60611, Statele Unite ale Americii
7	R 8082	009546	STREAMERS	2020.08.09	Wm. Wrigley Jr. Company, US 410 North Michigan Avenue, Chicago, Illinois 60611, Statele Unite ale Americii
8	R 8083	009547	LE	2020.08.09	E.I. Du Pont de Nemours and Company, US 1007 Market Street, Wilmington, Delaware, 19898, Statele Unite ale Americii
9	R 8085	009549	Marcă figurativă	2020.08.10	MARS, INCORPORATED, US 6885 Elm Street, McLean, Virginia 22101- 3883, Statele Unite ale Americii
10	R 8086	009558	EMSELEX	2020.08.16	NOVARTIS INTERNATIONAL PHARMACEUTICAL LTD, corporație organi- zată și existentă conform legilor Bermudei, BM Hurst Holme, 12 Trott Road, P.O.Box HM2899, Hamilton HM LX, Bermude

1	2	3	4	5	6
11	R 8094	009575	RAYZON	2020.08.24	G.D. Searle LLC, corporație organizată și existentă conform legilor statului Delaware, US 235 East 42nd Street, New York, New York 10017, Statele Unite ale Americii
12	R 9322	009561	Filli	2020.08.16	BETEK BOYA VE KIMYA SANAYI A.Ş., TR Ankara Asfaltı, Hüseyin, Çelik Sok, No. 9, Kozyatagi 81090 Bostanci, Istanbul, Turcia
13	R 9844	009614	Cleopatra	2020.08.11	GRAPE VALLEY S.R.L., întreprindere mixtă moldo-irlandeză, MD MD-7415, Borceag, Cahul, Republica Moldova
14	21157	027559	CAMEL WHITE	2020.08.05	Japan Tobacco Inc., JP 2-2-1, Toranomon, Minato-ku, Tokyo, Japonia
15	21158	027560	CAMEL BLACK	2020.08.05	Japan Tobacco Inc., JP 2-2-1, Toranomon, Minato-ku, Tokyo, Japonia
16	21271	027567	X DIGITALEXPERT	2020.08.12	TOPALO Arcadie, MD Str. Igor Vieru nr. 2/1, ap. 42, MD-2075, Chişinău, Republica Moldova
17	21326	027549	IMPULS SPORT	2020.08.02	GOREA Angela, MD Str. Vişinilor nr. 20, bloc A, ap. 110, MD-2051, Chişinău, Republica Moldova
18	21348	027570	MOST ENTERTAINMENT RESTAURANT	2020.08.05	ALFERAL S.R.L., MD Bd. Dacia nr. 1, bloc 2, ap. 60, MD-2038, Chişinău, Republica Moldova
19	21349	027571	CAFFE GRAFFITI TheVenue	2020.08.05	ALFERAL S.R.L., MD Bd. Dacia nr. 1, bloc 2, ap. 60, MD-2038, Chişinău, Republica Moldova
20	21350	027572	caffè Graffiti TheVenue	2020.08.05	ALFERAL S.R.L., MD Bd. Dacia nr. 1, bloc 2, ap. 60, MD-2038, Chişinău, Republica Moldova
21	21412	027555	POPITAS	2020.08.04	TANIO S.A.U., ES C/Notario Rull, 41, E-43205 REUS (Tarragona), Spania
22	21413	027595	SPARKLING	2020.08.09	Gallaher Limited, GB Members Hill Brooklands Road Weybridge, Surrey KT 13 0QU, Regatul Unit
23	21414	027603	Dowsing Healing exclusive product by Lebedev Color therapy	2020.08.11	LEBEDEV Serghei, MD Bd. Dacia nr. 38/4, ap. 131, MD-2060, Chişinău, Republica Moldova
24	21427	027617	Voyage	2020.08.10	Matriks Ltd, GE 80, Takaishvili Street, 6000 Batumi, Georgia
25	21432	027678	Votează ce gândesci	2020.08.24	RADIO MEDIA GROUP S.R.L., MD Str. Ghiocilor nr. 1, MD-2008, Chişinău, Republica Moldova
26	21465	027594	SPEEDBOOK	2020.08.06	Google Inc., US 1600 Amphitheatre Parkway, Mountain View, California 94043, Statele Unite ale Americii
27	21481	027557	FACTOR AG	2020.08.04	LABORATORIOS CASASCO S.A.I.C., AR Lavalle 310, 4 th floor, Buenos Aires, Argentina
28	21509	027665	BUNA	2020.08.19	TIREX PETROL S.A., întreprindere mixtă, MD Str. Columna nr. 90, MD-2012, Chişinău, Republica Moldova
29	21510	027697	Старый Мельник	2020.08.26	Efes Holland Technical Management Consultancy B.V., NL Strawinskylaan 1229, 1077 XX Amsterdam, Olanda
30	21592	027698	Monte Carlo	2020.08.26	Japan Tobacco Inc., JP 2-2-1, Toranomon, Minato-ku, Tokyo, Japonia
31	21623	027576	ИСТОРИИ УСПЕХА	2020.08.16	PIMENOVA Ecaterina, MD Str. Bulgară nr. 41, ap. 43, MD-2001, Chişinău, Republica Moldova
32	21624	027608	ДО И ПОСЛЕ	2020.08.13	ZAO "TWINS Tec", RU Ul. Reabinoiaia, 65/1, Moscova, 121471, Federația Rusă
33	21641	027584	TCE	2020.08.10	UNIPOST-EXPRES S.R.L., MD Bd. Decebal nr. 78, bloc 1, ap. 12, MD-2038, Chişinău, Republica Moldova
34	21650	027586	fantasy BABY	2020.08.05	DIANATUS MANAGEMENT LIMITED, CY Arch. Makariou III, 69, TLAIS TOWER, 3rd floor, Flat/Office 301, 1070, Nicosia, Cipru

MD - BOPI 3/2021

1	2	3	4	5	6
35	21663	027583	UniPost express	2020.08.10	UNIPOST-EXPRES S.R.L., MD Bd. Decebal nr. 78, bloc 1, ap. 12, MD-2038, Chişinău, Republica Moldova
36	21691	027683	BLOWUP! bubble gum liquid centre ARCOR	2020.08.24	ARCOR S.A.I.C., AR Avda. Fulvio Pagani 487, Arroyito, Province of Cordoba, Argentina
37	21693	027685	Be Cleany	2020.08.25	VESELTIS S.R.L., societate comercială, MD Str. Dumitru Caraciobanu nr. 16/2, MD-2064, Chişinău, Republica Moldova
38	21712	027651	JAM	2020.08.19	FUDULACHI Alexandr, MD Str. Gh. Madan nr. 48, bloc 3, ap. 27, MD-2020, Chişinău, Republica Moldova
39	21733	027673	НФ	2020.08.23	SUPRACOLOR S.R.L., MD Str. Hristo Botev nr. 19, bloc 7, ap. 115, MD-2043, Chişinău, Republica Moldova
40	21875	027607	DAS LEBEN LA VIE ЖИЗНЬ THE LIFE LA VITA	2020.08.12	MANIK Illia, UA Prospect M. Jukova, 77, cv. 94, m. Odesa, 65121, Ucraina
41	21971	027672	Premier telecom	2020.08.20	BORISENCO Ruslan, MD Str. Gh. Madan nr. 87, bloc 3, ap. 66, MD-2020, Chişinău, Republica Moldova
42	21996	027562	Baby Art	2020.08.05	CITY GIFT S.R.L., întreprindere mixtă, MD Str. Ion Creangă nr. 39/2, MD-2064, Chişinău, Republica Moldova
43	21997	027563	Чудо След	2020.08.05	CITY GIFT S.R.L., întreprindere mixtă, MD Str. Ion Creangă nr. 39/2, MD-2064, Chişinău, Republica Moldova
44	21998	027696	3D	2020.08.25	Sharp Kabushiki Kaisha (also trading as Sharp Corporation), JP 22-22, Nagaike-cho, Abeno-ku, Osaka 545-8522, Japonia
45	22008	027596	NOVOFERT	2020.08.10	FERTILE-AGRO SOLUTION S.R.L., MD Str. O. Goga nr. 19, ap. 5, MD-2005, Chişinău, Republica Moldova
46	22009	027636	new MEGAPRESS	2020.08.18	NEW MEGA PRESS S.R.L., întreprindere mixtă, MD Str. 31 August 1989 nr. 98, MD-2004, Chişinău, Republica Moldova
47	22103	027671	@ MAIL. MD	2020.08.20	BORISENCO Ruslan, MD Str. Gh. Madan nr. 87, bloc 3, ap. 66, MD-2020, Chişinău, Republica Moldova
48	22515	027691	TUR EXPERT	2020.08.25	DONSKOVA Svetlana, MD Str. Dominte Timonu nr. 27, MD-2064, Chişinău, Republica Moldova
49	22766	027602	HYDROSTA	2020.08.11	V. P. ZARAFĂ S.R.L., MD Str. Tudor Vladimirescu nr. 40, ap. 5, MD-3100, Bălţi, Republica Moldova
50	22796	027611	Purolator	2020.08.13	Purolator Filters NA LLC, US 3200 Natal Street, Fayetteville, North Carolina 28306, Statele Unite ale Americii
51	22953	027604	LIBRARIUS	2020.08.12	MOLDPRESA S.A., MD Str. Ştefan Vodă nr. 3, MD-2003, Durleşti, Chişinău, Republica Moldova
52	23163	027638	GASTRACID ГАСТРАЦИД	2020.08.18	Natur Produkt International ZAO, RU 23 Krepostnaya UL., Vyborg, Vyborgskiy Dis- trict, Leningradskaya Oblast, 188800, Federa- ția Rusă
53	23193	027630	PIESE.MD ONLINE-AUTO MARKET	2020.08.18	IANIOGLO Vladimir, MD Str. Colhoznaia nr. 67, MD-3818, Cioc-Maidan, Comrat, Republica Moldova
54	28387	027695	MOSKOVSKAYA Moskovskaya	2020.08.25	Amber IP Brands Sàrl, a company organized under the laws of Switzerland, CH Avenue Reverdil 14, 1260 NYON, Elveția

Lista mărcilor valabilitatea înregistrării cărora expiră în august 2021

Se publică următoarele date: numărul curent, numărul de ordine al înregistrării, numărul de depozit, denumirea mărcii, data expirării valabilității, titularul și codul țării conform normei ST. 3 OMPI

Nr. crt.	(111/116) Nr. înregistrării	(210) Nr. de depozit	(540) Denumirea mărcii	(181/186) Data expirării valabilității	(730) Titularul, cod ST. 3 OMPI
1	2	3	4	5	6
1	R 8904	010499	SILK CUT	2021.08.03	British American Tobacco (Brands) Limited, GB
2	R 8905	010501	MARIA	2021.08.01	MARIA SCURTU, întreprindere individuală, MD
3	R 8906	010504	TRUENET	2021.08.06	CommScope Technologies LLC, US
4	R 8907	010506	СТАРЫЙ МЕЛЬНИК. ДУШЕВНОЕ ПИВО	2021.08.07	Anadolu Efes Technical and Management Consultancy N.V., AN
5	R 8908	010507	Душевное пиво	2021.08.07	Anadolu Efes Technical and Management Consultancy N.V., AN
6	R 8916	010519	STARYI MELNIK	2021.08.13	Efes Holland Technical Management Consultancy B.V., NL
7	R 8919	010524	CARTICEL	2021.08.15	GENZYME CORPORATION, US
8	R 8920	010525	EPICEL	2021.08.15	GENZYME CORPORATION, US
9	R 8921	010526	GENZYME	2021.08.15	GENZYME CORPORATION, US
10	R 8922	010527	EPICEL ASAP Program	2021.08.15	GENZYME CORPORATION, US
11	R 8923	010529	СОКОЛ	2021.08.16	"Moscow-Efes Brewery", Joint Stock Company, RU
12	R 8924	010530	SOKOL	2021.08.16	"Moscow-Efes Brewery", Joint Stock Company, RU
13	R 8927	010542	PBN The PBN Company	2021.08.09	The PBN Company, US
14	R 8932	010549	Ca	2021.08.14	WM. WRIGLEY JR. COMPANY, corporația statului Delaware, US
15	R 8934	010555	Старый мельник	2021.08.29	Efes Holland Technical Management Consultancy B.V., NL
16	R 8937	010569	Marcă tridimensională	2021.08.30	WINE INTERNATIONAL PROJECT S.R.L., întreprindere cu capital străin, MD
17	R 8960	010536	VoxPage	2021.08.20	ORANGE MOLDOVA S.A., întreprindere mixtă, MD
18	R 8961	010537	VoxLink	2021.08.20	ORANGE MOLDOVA S.A., întreprindere mixtă, MD
19	R 8962	010538	InfoLine	2021.08.20	ORANGE MOLDOVA S.A., întreprindere mixtă, MD
20	R 8963	010539	InfoCurier ИнфоКурьер	2021.08.20	ORANGE MOLDOVA S.A., întreprindere mixtă, MD
21	R 8964	010541	COALITION FOR INTELLECTUAL PROPERTY RIGHTS CIPR SM	2021.08.09	Coalition for Intellectual Property Rights, US
22	R 8966	010554	GARTNER	2021.08.29	G.G. Properties, Ltd., BM
23	R 8969	010561	DILCEREN	2021.08.21	ZENTIVA a.s., SK
24	R 8971	010568	БОЧКАРЕВ	2021.08.29	Heineken Breweries, Limited Liability Company, RU
25	R 8993A	010607	SOLOVIOFF	2021.08.03	CASCADVIN S.R.L., MD
26	R 9045	010559	Бессарабский Лекарь	2021.08.23	SĂLCUȚA S.R.L., întreprindere mixtă, MD
27	R 9099	010552	Da Vinci	2021.08.23	DIACONU Vasilii, MD
28	R 9100	010553	Да Винчи	2021.08.23	DIACONU Vasilii, MD
29	R 9897	010551	SORIZ	2021.08.23	SORGREM, asociația producătorilor și prelucrătorilor culturilor de sorg, MD
30	R 10118	010562	BRONCHOSAN	2021.08.21	ZENTIVA a.s., SK
31	21817	029720	CALIDAN	2021.08.25	FMC Agricultural Products International AG, HK
32	21893	029668	CID MARION	2021.08.17	PROT-C.V. S.R.L., societate comercială, MD
33	21894	029721	DREAM CARD	2021.08.26	CEBOTARESCU Dumitru, MD
34	21895	029722	S STAR KEBAB gustul visului!	2021.08.26	CEBOTARESCU Dumitru, MD

1	2	3	4	5	6
35	22180	029675	MORILEE	2021.08.16	MORARU Natalia, MD
36	22232	029657	TAGAER	2021.08.12	TAGAER S.R.L., societate comercială, MD
37	22684	029619	VOLARE	2021.08.02	S.C. COMCEH S.A., RO
38	22691	029621	Marcă figurativă	2021.08.02	Ironwood Pharmaceuticals, Inc., US
39	22692	029632	KUGA	2021.08.10	FORD MOTOR COMPANY, US
40	22723	029602	COVIRO LS	2021.08.01	SUN PHARMACEUTICAL INDUSTRIES LIMITED, IN
41	22724	029604	AVOLAM	2021.08.01	SUN PHARMACEUTICAL INDUSTRIES LIMITED, IN
42	22725	029606	СЕРОПОЗ	2021.08.01	RANBAXY LABORATORIES LIMITED, IN
43	22729	029634	FIGO	2021.08.10	FORD MOTOR COMPANY, US
44	22730	029636	StarNet WI-FI	2021.08.10	StarNet S.R.L., societate comercială, MD
45	22731	029637	star Voice Libertatea Cuvântului	2021.08.10	StarNet S.R.L., societate comercială, MD
46	22788	029694	surprise	2021.08.22	LIVRARE CADOURI S.R.L., MD
47	22789	029611	FRACTALIS	2021.08.02	PANAINTE Zinaida, MD
48	22790	029440	MEGA Tour travel agency	2021.08.11	MEGATOUR S.R.L., MD
49	22802	029726	Живчик	2021.08.26	SLOBODIAN Olexander, UA
50	22805	029607	ПЕМОЗАР	2021.08.01	SUN PHARMACEUTICAL INDUSTRIES LIMITED, IN
51	22857	029630	SANTEPIRIN	2021.08.08	Zentiva, k.s., CZ
52	22891	029596	BENEVIA	2021.08.01	FMC Agro Singapore Pte. Ltd., SG FMC Corporation, US
53	22892	029663	LASH RESPONSE	2021.08.11	Mary Kay Inc., corporație din statul Delaware, US
54	22893	029678	CONSTANTO	2021.08.16	ROMANEȘTI S.A., MD
55	22926	029633	MONDEO	2021.08.10	FORD MOTOR COMPANY, US
56	22939	029686	FLiNT	2021.08.18	ELEMENTOS TRADE LIMITED, CY
57	22959	029625	pole-online	2021.08.03	Akționernoe obșcestvo Firma "Avgust", RU
58	22971	029717	КАМОЛИНО CAMOLINO	2021.08.25	VESELTIS S.R.L., societate comercială, MD
59	22985	029708	Bella Prima	2021.08.24	IONEL S.A., fabrică de confecții, MD
60	22989	029638	ё Ё-МОБИЛЬ	2021.08.11	VIERU Vitalie, MD
61	22994	029688	ORANGE BURST	2021.08.18	The Gillette Company LLC, US
62	22999	029716	GISCUIT	2021.08.24	VEC S.R.L., firmă de producție și comerț, MD
63	23006	029705	Lana Claire	2021.08.24	IAVORȘCHI Svetlana, MD
64	23013	029698	CLEAR PROOF	2021.08.22	Mary Kay Inc., corporație din statul Delaware, US
65	23014	029629	PRIO	2021.08.08	DWT Deutsche Wassertechnologien GmbH, DE
66	23022	029618	КОФИЦИЛ-ПЛЮС	2021.08.02	Public Joint Stock Company "Pharmstandard-Leksredstva", RU
67	23045	029650	NEW IDOL	2021.08.12	BELENKI Iacov, MD
68	23049	029608	AVIRANZ	2021.08.01	SUN PHARMACEUTICAL INDUSTRIES LIMITED, IN
69	23050	029635	LICEU. MD	2021.08.10	StarNet S.R.L., societate comercială, MD
70	23056	029660	Accent / accent	2021.08.12	Accent Electronic S.A., întreprindere mixtă, MD
71	23080	029699	ИМНОВИД	2021.08.22	Celgene Corporation, US
72	23094	029617	UNO	2021.08.02	TARASOV Igor, MD
73	23095	029624	Net-io Net io	2021.08.03	TARASOV Igor, MD
74	23096	029683	EKODAR	2021.08.17	ȘAPOȘNIKOV Vitalie, MD
75	23110	029723	Время есть	2021.08.26	PASSATER Edward, MD
76	23121	029664	Хлібний Дар SINCE 2002	2021.08.18	NECHITAILO Svyatoslav I., UA
77	23122	029665	Хлібний Дар SINCE 2002	2021.08.18	NECHITAILO Svyatoslav I., UA
78	23123	029666	Хлібний Дар SINCE 2002	2021.08.18	NECHITAILO Svyatoslav I., UA
79	23127	029656	8 8-star	2021.08.15	ELAINA CONSULTING S.R.L., MD
80	23130	029681	QP	2021.08.18	META-SISTEM S.R.L., MD

1	2	3	4	5	6
81	23168	029647	Marcă figurativă	2021.08.10	CENTRUL MOLDO-CHINEZ DE COOPERARE SOCIAL-ECONOMICĂ, asociație obștească, MD
82	23199	029672	Marcă tridimensională	2021.08.17	RENAISSANCE PERFECT S.R.L., întreprindere cu capital străin, MD
83	23242	029713	Свободное дыхание Комфорт Кидс Безопасный, простой, облегчающий дыхание Capricorn life sciences	2021.08.26	CAPRICORN LIFE SCIENCES B.V., NL
84	23266	029714	HAPPY SNACK	2021.08.26	Valnisetru S.R.L., MD
85	23270	029695	flowers	2021.08.22	LIVRARE CADOURI S.R.L., MD
86	23278	029597	LASER PLATINUM	2021.08.01	NGK SPARK PLUG CO., LTD., JP
87	23279	029598	LASER IRIDIUM	2021.08.01	NGK SPARK PLUG CO., LTD., JP
88	23285	029640	VICTORIA LEASING	2021.08.08	VICTORIA LEASING S.R.L., întreprindere cu capital străin, MD
89	23295	029639	ТЕМП	2021.08.08	BEM INNA S.R.L., societate comercială, MD
90	23297	029725	LE TOUR DU MONDE	2021.08.26	GHERASIMOV Vitalie, MD
91	23303	029687	Macho	2021.08.18	DIANATUS MANAGEMENT LIMITED, CY
92	23326	029704	Mai mult decât mișcare. OMV	2021.08.24	OMV Aktiengesellschaft, AT
93	23381	029655	VIROCOMB-N	2021.08.11	SUN PHARMACEUTICAL INDUSTRIES LIMITED, IN
94	23387	029594	Extra CISTOTEL	2021.08.01	POSLAVSCAIA Irina, MD
95	23403	029626	Hospital Manager	2021.08.05	INFO WORLD S.R.L., întreprindere cu capital străin, MD
96	23419	029631	EXPLORER	2021.08.10	FORD MOTOR COMPANY, US
97	23494	029609	TravelDesk.	2021.08.04	TRAVELDESK S.R.L., MD
98	23507	029706	BIOLAK	2021.08.24	Von Nordenskjöld Verfahrenstechnik GmbH, DE
99	23508	029712	Comfort Kids Capricorn life sciences	2021.08.26	CAPRICORN LIFE SCIENCES B.V., NL
100	23543	029603	VIROCOMB	2021.08.01	SUN PHARMACEUTICAL INDUSTRIES LIMITED, IN
101	23547	029677	VERSENZ	2021.08.16	VASILENCO Olga, MD
102	23551	029612	clinic Repromed centrul medical	2021.08.04	REPROMED S.R.L., societate comercială, MD
103	23599	029616	MO.DA	2021.08.02	SÎRBU Anatolie, MD
104	23611	029709	Glamour SUPERSLIMS Amber	2021.08.24	Gallaher Limited, GB
105	23612	029710	Glamour SUPERSLIMS Lilac	2021.08.24	Gallaher Limited, GB
106	23613	029711	Glamour SUPERSLIMS Azure	2021.08.24	Gallaher Limited, GB
107	23632	029685	Foca Loca	2021.08.18	BUTNARU Tamara, MD
108	23778	029601	TOTO	2021.08.01	TOTO LTD., JP
109	23866	029642	PAVES	2021.08.10	RICHI-TICHI S.R.L., MD
110	23988	029690	PRIME Broker	2021.08.08	AXA BROKER S.R.L., întreprindere cu capital străin, broker de asigurare-reasigurare, MD
111	24203	029605	AVIRO-Z	2021.08.01	SUN PHARMACEUTICAL INDUSTRIES LIMITED, IN
112	24325	029670	EKO	2021.08.15	TM Investment Sp. z o.o., PL
113	24397	029703	CE BINE CĂ EXISTĂ VIVA!	2021.08.24	OMV Refining & Marketing GmbH, AT
114	24442	029658	Marcă tridimensională	2021.08.15	TOMAI-VINEX S.A., societate comercială, MD
115	24448	029684	LUMEA BERII МИР ПИВА PINTA BOTTLING	2021.08.18	ALEXEI Serghei, MD
116	24711	029669	WEBMALL ИНТЕРНЕТ-МАГАЗИН	2021.08.18	AUTO MALL S.R.L., întreprindere mixtă, MD

1	2	3	4	5	6
117	24812	029662	BURSA DE VALORI CHIȘINĂU	2021.08.12	Bursa de Valori Chișinău S.A., MD
118	25100	029674	BIROTIC EXPRESS	2021.08.16	ȚUREA Victor, MD

FA9L Lista desenelor/modelelor industriale retrase

Se publică următoarele date: numărul curent, numărul de depozit, data de depozit, numărul de desene și modele industriale, data adoptării hotărârii de retragere, numărul BOPI în care a fost publicată cererea

Nr. crt.	(21) Nr. de depozit	(22) Data de depozit	(28) Nr. de desene și modele industriale	Data de retragere	(43) Nr. BOPI
1	f 2019 0089	2019.11.18	1	2021.02.05	8/2020

MK4L Lista certificatelor de înregistrare a desenelor și modelelor industriale al căror termen de valabilitate a expirat (inclusiv termenul de grație) conform art. 14 din Legea nr. 161/2007

Se publică următoarele date: numărul curent, titularul, codul țării conform normei ST. 3 OMPI, numărul certificatului, numărul de depozit, data de depozit, data expirării termenului de valabilitate

Nr. crt.	(73) Titular, cod ST. 3 OMPI	(11) Nr. certificatului	(21) Nr. de depozit	(22) Data de depozit	(18) Data expirării termenului de valabilitate
1	VESELTIS S.R.L., SOCIETATE COMERCIALĂ, MD Str. Dumitru Caraciobanu nr. 16/2, MD-2064, Chișinău, Republica Moldova	1340	f 2010 0079	2010.08.25	2020.08.25
2	CIUNTU Dorin, MD Str. Trandafirilor nr. 31/1, ap.132, MD-2038, Chișinău, Republica Moldova	1699	f 2015 0077	2015.08.08	2020.08.08
3	AROMCOM S.R.L. SOCIETATE COMERCIALĂ, MD Bd. Mircea cel Bătrîn nr. 38/1, ap. 88, MD-2075, Chișinău, Republica Moldova	1723	f 2015 0081	2015.08.21	2020.08.21
4	RYBALKA Ievgeniia, UA Vul. Komsomolska, bud. 74-a, kv. 5, Dnipropetrovsk, 49000, Ucraina	1761	f 2015 0080	2015.08.18	2020.08.18

FC9L Lista desenelor și modelelor industriale respinse în Republica Moldova conform Aranjamentului de la Haga, aranjate în ordinea numerelor de înregistrare internațională

Se publică următoarele date: numărul curent, numărul înregistrării internaționale, data înregistrării internaționale, data priorității, titularul, codul țării conform normei ST.3 OMPI, denumirea desenului și modelului industrial, clasele conform CIDMI, numărul de desene și modele industriale (numărul desenului și modelului industrial), numărul Buletinului de Desene și Modele Internaționale (IDB) în care a fost publicată cererea de înregistrare

Nr. crt.	(11) Nr. înregistrării	(15) Data înregistrării (23)(30) Prioritate	(73) Titular, cod ST.3 OMPI	(54) Denumirea desenului și modelului industrial	(51) Clase	(28)(20) Nr. de desene și modele industriale (nr. desenului și modelului industrial)	Nr. IDB
1	DM/205062	2019.07.01	FEMAȘ METAL SANAYI VE TICARET ANONIM ŞIR-KETI, TR	Grătar pentru arzătoare cu gaz / Grate for gas burners / Grille pour cuisinières à gaz	07-02	1 (2)	52/2019
2	DM/206420	2019.09.25 2019.04.03, 006369104, EM	"ITAL FOOD" EAD, BG	Ambalaj pentru produse alimentare / Packaging for foodstuff / Emballage pour produits alimentaires	09-03	3	12/2020

Lista eratelor

Se publică următoarele date: numărul curent, obiectul de proprietate industrială, numărul și data depozitului, numărul titlului de protecție, numărul BOPI, datele inițiale care au fost publicate, datele rectificate

Nr. crt.	OPI	Nr. depozit	Nr. titlului de protecție	Nr. BOPI	Date inițiale	Date rectificate
1	Mărci	028645 028644	22537 22878	5/2011 5/2012 5/2011 9/2012	(730) Str. Botanica Veche nr. 15, MD-2062, Chișinău, Republica Moldova	(730) Str. Trandafirilor nr. 31, bloc 2, ap. 4, MD-2038, Chișinău, Republica Moldova
2	Cerere de înregistrare a mărcii	046291	-	9/2020	(531) CFE (8) 21.01.14 21.01.15 24.15.01 24.15.15 26.03.04 26.07.15	(531) CFE (8) 21.01.14 21.01.15 24.15.01 24.15.15 26.03.04 26.07.15 27.01.05 27.01.25 27.05.19
3	Brevet de invenție de scurtă durată	s 2019 0061	1448	7/2020	Figuri: 2 Fig: 2 Фиг.: 2	Figuri: 1 Fig: 1 Фиг.: 1

IX

Decizii ale instanțelor judecătorești / Court decisions

**Cu privire la ridicarea interdicției
asupra OPI înregistrate pe numele
titularului AVI CLIMA S.R.L.**

Întru executarea Încheierii executorului judecătoresc Mușet Marcel nr. 180-692/2020 din 18.01.2021 prin care s-a dispus anularea măsurilor de asigurare aplicate asupra bunurilor debitorului „Avi Clima” S.R.L., IDNO 1010602003126:

- se ridică interdicția asupra mărcilor nr. 23927 din 24.05.2012 și 30920 din 21.06.2017, înregistrate pe numele titularului AVI CLIMA S.R.L., IDNO 1010602003126, MD-6220, Cotiujenii Mici, Sîngerei, Republica Moldova, aplicată în baza Încheierii executorului judecătoresc Mușet Marcel nr. 180-692/2020 din 30.12.2020, privind executarea documentului executoriu nr. 2-3167/17 din 07.05.2019 emis de Judecătoria Chișinău (sed. Centru), prin ordinul Directorului general al AGEPI nr. 10 din 22.01.2021;

- se reia orice procedură legală ce ține de statutul juridic al mărcilor nr. 23927 din 24.05.2012 și 30920 din 21.06.2017, inclusiv transmiterea drepturilor asupra acestora.

ÎN ATENȚIA ÎNTRINDERILOR MICI ȘI MIJLOCII

Agenția de Stat pentru Proprietatea Intelectuală (AGEPI) oferă servicii de prediagnoză a proprietății intelectuale (PI), servicii care reprezintă un studiu particularizat al portofoliului obiectelor de PI din cadrul întreprinderii – invenții, mărci, desene și modele industriale, obiecte protejate prin dreptul de autor și drepturile conexe, inclusiv activitatea de comercializare, gestionare și utilizare eficientă a acestora.

Când trebuie să apelați la serviciul de prediagnoză a proprietății intelectuale?

- atunci când vă propuneți implementarea tehnologiilor și produselor noi;
- în cazul dificultăților la înregistrarea obiectelor de proprietate intelectuală;
- dacă doriți să vă protejați produsele și serviciile;
- atunci când intenționați să utilizați mai eficient tehnologiile noi, cunoștințele, produsele informaționale, alte obiecte de proprietate intelectuală;
- dacă doriți să aveți o poziție fermă pe piață, să îmbunătățiți imaginea întreprinderii, produselor și serviciilor.

Pentru ce solicitați serviciul de prediagnoză a proprietății intelectuale?

- pentru estimarea potențialului inovațional al întreprinderii și gradului de utilizare a acestuia;
- pentru stabilirea unor modalități adecvate de protecție a produselor intelectuale de care dispuneți;
- pentru diminuarea riscului de contrafacere a produselor;
- pentru reducerea costurilor de producere.

Cum se derulează prediagnoza proprietății intelectuale?

- specialiștii AGEPI efectuează o vizită la întreprindere, unde împreună cu Dvs. examinează starea de lucruri în ceea ce privește utilizarea și protecția proprietății intelectuale (produselor, tehnologiilor, licențelor, brevetelor, know-how etc.);
- informația acumulată se generalizează și se întocmește un raport în care se specifică obiectele de proprietate intelectuală disponibile, modalitățile eficiente de protecție a acestora, recomandări particularizate privind modul în care PI poate impulsiona atingerea unor performanțe economice.

Costul

Serviciile de prediagnoză pentru întreprinderile mici și mijlocii se acordă gratuit (program finanțat de AGEPI).

Confidențialitatea informațiilor oferite și a rezultatelor studiului este garantată. Informații suplimentare pot fi obținute la tel.: (+373 22) 400-592, 400-500.

Buletinul Oficial de Proprietate Intelectuală poate fi consultat gratuit la Agenția de Stat pentru Proprietatea Intelectuală a Republicii Moldova (AGEPI) – în sala de lectură a bibliotecii sau online pe adresa: <http://agepi.gov.md/ro/publication/48>

Buletinul Oficial de Proprietate Intelectuală poate fi procurat la AGEPI. Persoanele interesate pot comanda contra cost exemplare individuale pe hârtie.

Abonarea la Buletinul Oficial de Proprietate Intelectuală pe suport de hârtie este nelimitată și poate fi efectuată direct la AGEPI (inclusiv prin fax, e-mail sau online).

Prețurile de abonare:

➔ BOPI pe suport de hârtie - 220 de lei pe 3 luni, 440 de lei pe 6 luni, 875 de lei pe un an.

Adresa AGEPI:

Str. Andrei Doga nr. 24, bloc 1,
MD-2024, Chișinău, Republica Moldova
tel.: (022) 40-06-07; (022) 40-06-08
fax: (022) 44-01-19
e-mail: office@agepi.gov.md
<http://agepi.gov.md/>

Consiliul editorial:

dr. Viorel Iustin (președinte), dr. Natalia Mogol, Natalia Caisîm, dr. Simion Levițchi, Diana Stici,
Liliana Vieru, Rodica Popescu, Daniela Morari

Redactor: Ștefan Secăreanu

Tehnoredactare computerizată: Ludmila Patrașco

Coperta: Ludmila Patrașco

B O P I nr. 3/2021

Imprimat la AGEPI

ISSN 2345-1815

