

AGENȚIA DE STAT
PENTRU PROTECȚIA PROPRIETĂȚII INDUSTRIALE
CHIȘINĂU - REPUBLICA MOLDOVA

BULETIN OFICIAL
DE
PROPRIETATE INDUSTRIALĂ

The Official Bulletin
of Industrial Property

8

1999

Publicat la 31 august 1999

Fundația pentru Cercetare și Dezvoltare Civilă (CRDF) anunță noi programe de finanțare pentru perioada 1999-2000

Concursul include 3 programe de finanțare a oamenilor de știință și inginerilor din Statele Unite ale Americii și din spațiul ex-sovietic:

- Programul de finanțare multilaterală.
- Programul *Următorii pași spre economia de piață*.
- Programul de finanțare a călătoriilor în străinătate.

Acest suport financiar este acordat de către Departamentul de Stat al SUA, Institutul Național de Ocrotire a Sănătății și Fundația Națională pentru Știință. Indicații referitoare la procedura de depunere a cererilor, precum și la formularele necesare sunt disponibile la adresa FCCD pe Internet (<http://www.crdf.inter.net/>) sau pot fi găsite la sursele menționate în continuare.

Programul de finanțare multilaterală (CGP)

Acest program oferă asistență pentru o perioadă de 12-18 luni grupelor mixte de cercetare în domeniul teoretic și cel aplicat din SUA și CSI. Cel puțin 80% din volumul alocațiilor vor fi distribuite grupelor din spațiul ex-sovietic. Cuantumul mediu al alocației va constitui cca 50.000 USD (12-18 luni).

Cererile urmează să fie depuse nu mai târziu de 1 octombrie 1999.

Programul *Următorii pași spre economia de piață*

Grupe formate din reprezentanți ai Statelor Unite și ai spațiului ex-sovietic vor beneficia de o asistență financiară pentru o perioadă de doi ani în vederea desfășurării activităților de cercetare și dezvoltare destinate valorificării în scop comercial a rezultatelor cercetărilor. Cuantumul mediu al alocației va constitui aproximativ 75.000 dolari SUA.

Programul de finanțare a călătoriilor în străinătate

Se oferă asistență financiară oamenilor de știință din SUA și din spațiul ex-sovietic care ar dori să contacteze eventuali parteneri în vederea dezvoltării unei noi tehnologii de piață sau realizării unui proiect de cercetare și dezvoltare în cooperare cu o companie comercială din SUA.

Beneficiarii acestui program vor fi încurajați să depună o cerere pentru programul *Următorii pași spre economia de piață*. Cuantumul mediu al alocației pentru fiecare beneficiar va constitui aproximativ 3.600 USD.

Este relevant că CRDF finanțează și alte programe de cooperare științifică a grupelor mixte din SUA și CSI.

Pentru relații suplimentare referitoare la programele CRDF scrieți pe următoarea adresă:

U. S. Civilian Research and Development Foundation

1800 North Kent Street, Suite 1106 Arlington, Virginia 22209 USA

Tel: 703 526 9720. Fax: 703 526 9721

E-mail: information@crdf.org

Web site: <http://www.crdf.inter.net/>

A p a r e
din octombrie 1993

Nr. 8

31 august 1999

Agencia de Stat
pentru
Protectia Proprietatii
Industriale

Str. Andrei Doga nr. 24, bloc 1



Director General: 44-32-53
Prim-vice-direktor general: 44-31-39
Centrala: 44-96-06
44-02-55
44-96-54
Departament examinare: 2-29
Departament informational: 2-45
Departament juridic: 2-20
Redactia: 2-11



44-01-19

URL: www.agepi.md
e-mail: office@agepi.md

Editura AGEPI
Chisinau, Republica Moldova

CUPRINS

	Informație generală	5, 105
I.	Invenții	7, 107
	Cereri de brevet	11, 110
	Brevete de invenție acordate	17, 114
	Lista brevetelor de invenție eliberate la 31.07.1999	34
II.	Modele de utilitate	35,123
	Modele de utilitate înregistrate	38,125
III.	Mărci	40
	Cereri de înregistrare	42
	Lista mărcilor înregistrate	63
IV.	Denumiri de origine a produselor	
V.	Design industrial (Desene și modele industriale)	66
	Desene și modele industriale înregistrate	68
	Lista certificatelor de înregistrare a desenelor/ modelelor industriale eliberate în iulie 1999	71
	Lista desenelor și modelelor industri- ale înregistrate în Republica Moldova conform Aranjamentului de la Haga, aranjate în ordinea numerelor de înregistrare internațională	72
	Lista desenelor și modelelor industriale înregistrate în Republica Moldova conform Aranjamentului de la Haga, aranjate în ordinea claselor CIDMI	78
VI.	Dreptul de autor și drepturi conexe	
VII.	Modificări intervenite în statutul juridic al cererilor sau titlurilor de protecție ale obiectelor de pro- prietate industrială	83
	Lista modificărilor	84
	Lista contractelor de cesiune	85
	Lista contractelor de licență	86
	Lista cererilor de brevet de invenție retrase	87
	Lista eratelor	87
VIII.	Contestații examinate la Comisia de Apel a AGEPI	
IX.	Monitor	
X.	Materiale de informare și documentare din domeniul proprietății industriale	88
XI.	Informație internațională	102
XII.	Publicitate	71,127

СОДЕРЖАНИЕ

	Общая информация	105, 5
I.	Изобретения	107, 7
	Заявки на изобретения	110, 11
	Изобретения, по которым приняты решения о выдаче патентов	114, 17
	Перечень патентов на изобретения, выданных 31.07.1999 г.	34
II.	Полезные модели	123, 35
	Зарегистрированные полезные модели	125, 38
III.	Товарные знаки	40
	Заявки на регистрацию товарных знаков	42
	Перечень зарегистрированных товарных знаков	63
IV.	Наименования мест происхождения товаров	
V.	Промышленные рисунки и модели	66
	Зарегистрированные промышленные рисунки и модели	68
	Перечень свидетельств о регистрации промышленных рисунков/моделей, выданных в июле 1999 г.	71
	Нумерационный указатель промышленных рисунков и моделей, зарегистрированных в Республике Молдова в соответствии с Гаагским соглашением	72
	Систематический указатель промышленных рисунков и моделей, зарегистрированных в Республике Молдова в соответствии с Гаагским соглашением	78
VI.	Авторское право и смежные права	
VII.	Изменения в юридическом статусе заявок и охранных документов	83
	Перечень изменений	84
	Перечень договоров об уступке прав	85
	Перечень лицензионных договоров	86
	Перечень отозванных заявок на патенты на изобретения	87
	Перечень поправок	87
VIII.	Возражения рассмотренные Апелляционной Комиссией AGEPI	
IX.	Монитор	
X.	Информационные материалы из области промышленной собственности	88
XI.	Международная информация	102
XII.	Реклама	71, 127

CONTENTS

	General information	5, 105
I.	Inventions	7, 107
	Application on inventions	11, 110
	Granted patents on inventions	17, 114
	List of the patents on inventions granted 31.07.1999	34
II.	Utility models	35, 123
	Registered utility models	38, 125
III.	Trademarks	40
	Applications for trademarks registration	42
	List of registered trademarks	63
IV.	Appellations of origin	
V.	Industrial designs	66
	Registered industrial designs	68
	List of certifications for industrial designs registration, granted in July 1999	71
	Index of industrial designs registered in the Republic of Moldova according to the Hague Agreement	72
	Subject index of industrial designs registered in the Republic of Moldova according to the Hague Agreement	78
VI.	Copyright and neighboring rights	
VII.	Amendments of the legal status of applications and titles of protection.	83
	List of amendments	84
	List of cession contracts	85
	List of licence contracts	86
	List of the withdrawn applications for patents on inventions	87
	Errata	87
VIII.	Oppositions, examined with the Appeal Commission of AGEPI	
IX.	Monitor	
X.	Industrial property information	88
XI.	International information	102
XII.	Advertisement	71, 127

Informație generală

Buletinul Oficial de Proprietate Industrială conține informație diversă. Capitole speciale sunt destinate invențiilor, modelelor de utilitate, mărcilor, denumirilor de origine a produselor, desenelor și modelelor industriale. Utilizatorii acestei informații vor putea urmări regimul juridic al cererilor de solicitare a protecției, al obiectelor de proprietate industrială brevetate și înregistrate pe teritoriul Republicii Moldova. Buletinul include indexuri lunare și semestriale specializate. În Buletin se publică acte oficiale, regulamente, convenții internaționale, acorduri bilaterale, norme și standarde în domeniu etc.

Buletinul oferă în condiții avantajoase spațiu pentru publicitate tuturor doritorilor în vederea propagării obiectelor de proprietate industrială, altor activități.

Buletinul Oficial de Proprietate Industrială se poate procura la Agenția de Stat pentru Protecția Proprietății Industriale, str. Andrei Doga nr. 24, bloc 1, prețul unui exemplar este de 15 lei.

Extras din codurile normalizate ale Organizației Mondiale de Proprietate Intelectuală - OMPI referitoare la organizațiile internaționale și țările care eliberează sau înregistrează titluri de proprietate industrială (lista este actualizată de OMPI în 1998)

WO	Organizația Mondială de Proprietate Intelectuală (OMPI)	CI	Coasta de Fildeș	JP	Japonia	PW	Palau
IB	Biroul Internațional al Organizației Mondiale de Proprietate Intelectuală	CK	Insulele Cook	KE	Kenya	PY	Paraguay
EP	Oficiul European de Brevete (OEB)	CL	Chile	KG	Kârgâzstan	QA	Qatar
EA	Oficiul Euroasiatic de Brevete (OEAB)	CM	Camerun	KH	Cambodgia	RO	România
OA	Organizația Africană de Proprietate Intelectuală (OAPI)	CN	China	KI	Kiribati	RU	Federația Rusă
AP	Organizația Regională Africană de Proprietate Industrială (ARIPO)	CO	Columbia	KM	Comore (Insule)	RW	Ruanda
EM	Oficiul de Armonizare pe Piața Internă (mărci, desene și modele)	CR	Costa Rica	KN	Saint Kitts și Nevis	SA	Arabia Saudită
BX	Biroul de Mărci Benelux și Biroul de Desene și Modele Benelux	CU	Cuba	KP	Republica Populară Democrată Coreea	SB	Insulele Salomon
AD	Andorra	CY	Cipru	KR	Republica Coreea	SC	Seychelles
AE	Emiratele Arabe Unite	CZ	Republica Cehă	KW	Kuweit	SD	Sudan
AF	Afganistan	DE	Germania	KY	Insulele Caimane	SE	Suedia
AG	Antigua și Barbuda	DJ	Djibouti	KZ	Kazahstan	SG	Singapore
AI	Anguilla	DK	Danemarca	LA	Laos	SH	Sfânta Elena
AL	Albania	DM	Dominique	LB	Liban	SI	Slovenia
AM	Armenia	DO	Republica Dominicană	LC	Saint Lucia	SK	Slovacia
AN	Antilele Olandeze	DZ	Algeria	LI	Liechtenstein	SL	Sierra Leone
AO	Angola	EC	Ecuador	LK	Sri Lanka	SM	San-Marino
AR	Argentina	EE	Estonia	LR	Liberia	SN	Senegal
AT	Austria	EG	Egipt	LS	Lesotho	SO	Somalia
AU	Australia	EH	Sahara de Apus	LT	Lituania	SR	Suriname
AW	Aruba	ER	Eritrea	LU	Luxembourg	ST	Sao Tomée și Principe
AZ	Azerbaidjan	ES	Spania	LV	Letonia	SV	Salvador
BA	Bosnia-Herțegovina	ET	Etiopia	LY	Libia	SY	Siria
BB	Barbade	FI	Finlanda	MA	Maroc	SZ	Swaziland
BD	Bangladesh	FJ	Fiji	MC	Monaco	TC	Insulele Turques și Caïques
BE	Belgia	FK	Insulele Falkland (Malvine)	MD	Republica Moldova	TD	Ciad
BF	Burkina Faso	FO	Insulele Faro	MG	Madagascar	TG	Togo
BG	Bulgaria	FR	Franța	MK	Macedonia (fosta Republică Iugoslavă)	TH	Thailanda
BH	Bahrein	GA	Gabon	ML	Mali	TJ	Tadjikistan
BI	Burundi	GB	Regatul Unit	MM	Myanmar	TM	Turkmenistan
BJ	Benin	GD	Grenada	MN	Mongolia	TN	Tunisia
BM	Bermude	GE	Georgia	MO	Macao	TO	Tonga
BN	Brunei Darussalam	GH	Ghana	MP	Insulele Mariana de Nord	TP	East Timor
BO	Bolivia	GI	Gibraltar	MR	Mauritania	TR	Turcia
BR	Brazilia	GL	Groenlanda	MS	Montserrat	TT	Trinidad-Tobago
BS	Bahamas	GM	Gambia	MT	Malta	TV	Tuvalu
BT	Bhoutan	GN	Guineea	MU	Maurice	TW	Taiwan (Provincie Chineză)
BV	Insulele Buve	GQ	Guineea Ecuatorială	MV	Maldive	TZ	Republica Unită a Tanzaniei
BW	Botswana	GR	Grecia	MW	Malawi	UA	Ucraina
BY	Belarus	GS	Georgia de Sud și Insulele Sandvici de Sud	MX	Mexic	UG	Uganda
BZ	Belize	GT	Guatemala	MY	Malaysia	US	Statele Unite ale Americii
CA	Canada	GW	Guineea-Bissau	MZ	Mozambic	UY	Uruguay
CD	Republica Democrată Congo	GY	Guiana	NA	Namibia	UZ	Uzbekistan
CF	Republica Centrafricană	HK	Hong-Kong	NE	Niger	VA	Saint Siège
CG	Congo	HN	Honduras	NG	Nigeria	VC	Saint Vincent și Grenadines
CH	Elveția	HR	Croația	NI	Nicaragua	VE	Venezuela
		HT	Haiti	NL	Olanda	VG	Insulele Virgine Britanice
		HU	Ungaria	NO	Norvegia	VN	Vietnam
		ID	Indonezia	NP	Nepal	VU	Vanuatu
		IE	Irlanda	NR	Nauru	WS	Samoa
		IL	Israel	NZ	Noua Zeelandă	YE	Yemen
		IN	India	OM	Oman	YU	Iugoslavia
		IQ	Irak	PA	Panama	ZA	Africa de Sud
		IR	Iran (Republica Islamică)	PE	Peru	ZM	Zambia
		IS	Islanda	PG	Papua-Noua Guinee	ZW	Zimbabwe
		IT	Italia	PH	Filipine		
		JM	Jamaica	PK	Pakistan		
		JO	Iordania	PL	Polonia		
				PT	Portugalia		

I. Invenții

Protecția juridică a invențiilor în Republica Moldova se asigură în temeiul Legii privind brevetele de invenție nr. 461-XIII din 18 mai 1995.

În conformitate cu această lege brevetele de invenție sunt eliberate de Agenția de Stat pentru Protecția Proprietății Industriale (AGEPI) și certifică prioritatea, calitatea de autor și dreptul exclusiv al titularilor de brevete asupra invențiilor. O invenție este brevetabilă, dacă este nouă, rezultă dintr-o activitate inventivă și este susceptibilă de aplicare industrială.

Cererea de brevet se depune la AGEPI de către persoana care dispune de dreptul de a solicita brevet, personal sau prin mandatar autorizat și trebuie să includă următoarele documente:

- cererea de brevet propriu-zisă cu datele de identificare ale solicitantului (lor), inventatorului (lor) redactată pe un formular-tip aprobat de AGEPI;

- descrierea invenției care o dezvăluie în mod expres și deplin, suficient pentru realizarea ei;
- revendicările care dezvăluie esența invenției și sunt bazate în întregime pe descriere;
- desenele și alte documente explicative, dacă acestea sunt necesare pentru a înțelege esența invenției.

La cerere se anexează:

- rezumatul;
- dovada de plată a taxei stabilite sau temeiul pentru scutire de plata taxei ori de micșorare a cuantumului acesteia;
- procura, dacă cererea se depune prin mandatar autorizat;
- actele de prioritate, dacă este cazul;
- alte documente, în caz de necesitate.

În BOPI se publică cererile de brevet depuse, brevetele de invenție acordate și eliberate conform procedurii naționale.

The legal protection of inventions is provided on the basis of the Law on Patents for Inventions No. 461-XIII on May 18, 1995.

In accordance with this Law the patents on inventions are granted by the State Agency on Industrial Property Protection (AGEPI) and attest to the priority date of the invention, authorship of the invention and exclusive rights of the owner of the patent in the invention. An invention may be patented if it is new, if it involves an inventive step and if it is susceptible of industrial application.

Patent application shall be filed with the Agency directly or through a professional representative by the person to whom the right in the patent belongs and shall contain the following documents:

- a request for the grant of a patent, including identification of the inventors, of the applicants or of the person or persons on whose behalf the patent is sought;
- a description of the invention disclosing it in a manner of the invention disclosing it in a manner sufficiently clear and complete for it to be carried out;
- one or more claims defining the subject matter of the invention and entirely supported by the description;
- drawings and other elements, where necessary to understand the subject matter of the invention.

Applications shall be accompanied by:

- an abstract;
- proof of payment of the prescribed fee or of circumstances justifying exemption from the fee or a reduction in the fee;
- an authorization, if the application is filed by a professional representative;
- any document necessary to prove the priority of the invention;
- other documents, if necessary.

The Agency is publishing notices concerning the filed patent applications, inventions according to which there is granted patents in accordance with national procedure.

CODURILE INID PENTRU IDENTIFICAREA DATELOR BIBLIOGRAFICE REFERITOARE LA INVENȚII

- (11) Numărul brevetului
 (13) Codul tipului de document, conform normei ST.16 OMPI
 (21) Numărul depozitului
 (22) Data depozitului
 (23) Data priorității de expoziție
 (31) Numărul depozitului prioritar
 (32) Data depozitului prioritar
 (33) Țara depozitului prioritar
 (41) Data la care a fost pusă la dispoziția publicului cererea de brevet neexaminată
 (43) Data publicării hotărârii de acordare a brevetului fără examinarea în fond
 (44) Data publicării hotărârii de acordare a brevetului cu examinarea în fond
 (45) Data eliberării brevetului
 (51) Clasificarea Internațională a Brevetelor
 (54) Titlul invenției
 (56) Documente din stadiul tehnicii
 (57) Rezumatul sau revendicările
 (62) Numărul și data depunerii cererii anterioare la care prezentul document este divizionar
 (71) Numele solicitantului (solicitanților), codul țării, conform normei ST.3 OMPI
 (72) Numele inventatorului (inventatorilor), codul țării, conform normei ST.3 OMPI
 (73) Numele sau denumirea titularului, codul țării, conform normei ST.3 OMPI
 (74) Numele mandatarului autorizat
 (85) Data deschiderii procedurii naționale, în conformitate cu PCT
 (86) Cerere internațională PCT: numărul și data
 (87) Publicarea internațională PCT: numărul și data
 (10)* Titlul de protecție al fostei U.R.S.S. (indicația verbală a documentului, nr. documentului, codul țării)
 (30)* Date referitoare la prioritatea cererilor înregistrate la oficiul de brevete al fostei U.R.S.S. (nr. documentului, data depozitului, codul țării)

SECȚIUNILE CLASIFICĂRII INTERNAȚIONALE A BREVETELOR

- A - Necesități curente ale vieții
 B - Tehnici industriale diverse. Transport
 C - Chimie și metalurgie
 D - Textile și hârtie
 E - Construcții fixe
 F - Mecanică. Iluminat. Încălzire. Armament. Exploziv
 G - Fizică
 H - Electricitate

INID CODES BIBLIOGRAPHIC DATA IDENTIFICATION CONCERNING THE INVENTIONS

- (11) Number of the patent
 (13) Kind-of-document code according to WIPO Standard ST.16
 (21) Number of the application
 (22) Date of filing the application
 (23) Date of priority of exhibition
 (31) Number of the priority application
 (32) Date of filing the priority application
 (33) The country of the priority application
 (41) Date of making available to the public by viewing an unexamined application
 (43) Date of making available to the public by printing of patent granting decision without examination as to substance
 (44) Date of making available to the public by printing of patent granting decision with examination as to substance
 (45) Date of the patent granting
 (51) International Patent Classification
 (54) Title of the invention
 (56) List of prior art documents
 (57) Abstract or claims
 (62) Number and filing date of the earlier application from which the present patent document has divided up
 (71) Name of applicant, the two - letter code of the country, in accordance with WIPO standard ST.3
 (72) Name of inventor, the two - letter code of the country, in accordance with WIPO standard ST.3
 (73) Name of the holder, the two - letter code of the country, in accordance with WIPO standard ST.3
 (74) Name of attorney or agent
 (85) Date for introducing the national procedure according to the PCT
 (86) Filing date of the PCT application; i.e. application filing date, application number
 (87) Publication date of the PCT application; i.e. publication date, publication number
 (10)* Title of protection of the former USSR (the verbal designation of the document, the two - letter code of the country)
 (30)* Priority data of the application registered with the patent office of the former USSR (number of the document, application filing date, the two - letter code of the country)

INTERNATIONAL PATENT CLASSIFICATION SECTIONS

- A - Human necessities
 B - Performing operations. Transporting
 C - Chemistry. Metallurgy
 D - Textiles. Paper
 E - Fixed constructions
 F - Mechanical engineering. Lighting. Heating. Weapons. Blasting
 G - Physics
 H - Electricity

**CODURILE NORMALIZATE OMPI
PENTRU IDENTIFICAREA TIPURILOR DE
DOCUMENTE DE BREVET DE
INVENȚIE, CONFORM NORMEI ST. 16**

**THE WIPO NORMALIZED CODES FOR
IDENTIFICATION OF THE KING OF
PATENT DOCUMENTS, IN ACCORDANCE
WITH THE STANDARD ST. 16**

- | | |
|--|--|
| A – primul nivel de publicare: cerere de brevet de invenție publicată, neexaminată. | A – 1 st level of publication: published patent application, unexamined. |
| B1 – al doilea nivel de publicare: cerere de brevet de invenție publicată, examinată (se aplică în cazul când documentul cu codul A n-a fost publicat). | B1 – 2 nd level of publication: published patent application, examined (is applied in case the document with the code A has not been published). |
| B2 – al doilea nivel de publicare: cerere de brevet de invenție publicată, examinată (se aplică în cazul când documentul cu codul A a fost publicat). | B2 – 2 nd level of publication: published patent application, examined (A published). |
| C1 – al treilea nivel de publicare: descrierea brevetului de invenție (se aplică pentru publicare când documentul cu codul B1, B2 n-a fost publicat). | C1 – 3 rd level of publication: patent specification (B1, B2 not published). |
| C2 – al treilea nivel de publicare: descrierea brevetului de invenție (se aplică pentru publicarea care urmează documentul cu codul B1, B2). | C2 – 3 rd level of publication: Patent Specification (B1, B2 published). |
| F1 – al doilea nivel de publicare: publicarea hotărârii de acordare a brevetului de invenție pe răspunderea solicitantului, fără examinarea în fond (se aplică pentru publicare când documentul cu codul A n-a fost publicat). | F1 – 2 nd level of publication: publication of decision of granting a patent at the applicant's responsibility, without substantial examination (A not published). |
| F2 – al doilea nivel de publicare: publicarea hotărârii de acordare a brevetului de invenție pe răspunderea solicitantului, fără examinarea în fond (se aplică pentru publicarea care urmează documentul cu codul A). | F2 – 2 nd level of publication: publication of decision of granting a patent at the applicant's responsibility, without substantial examination (A published). |
| G1 – al treilea nivel de publicare: descrierea brevetului de invenție eliberat pe răspunderea solicitantului, fără examinarea în fond (se aplică pentru publicare când documentul cu codul F1, F2 n-a fost publicat). | G1 – 3 rd level of publication: patent specification granted at the applicant's responsibility, without substantial examination (F1, F2 not published). |
| G2 – al treilea nivel de publicare: descrierea brevetului de invenție, eliberat pe răspunderea solicitantului, fără examinarea în fond (se aplică pentru publicarea care urmează documentul cu codul F1, F2). | G2 – 3 rd level of publication: patent specification granted at the applicant's responsibility, without substantial examination (F1, F2 published). |
| P1 – al treilea nivel de publicare: brevet pentru soi de plantă (se aplică pentru publicare când documentul cu codul B n-a fost publicat). | P1 – 3 rd level of publication: plant variety patent documents (used for publication when the B - coded document has not been published). |
| P2 – al treilea nivel de publicare: brevet pentru soi de plantă (se aplică pentru publicarea care urmează documentul cu codul B). | P2 – 3 rd level of publication: plant variety patent documents (used for publication normally following that of the B - coded document). |

**CODURILE OMPI PENTRU
CODIFICAREA TITLURILOR
INFORMAȚIILOR PUBLICATE ÎN
BULETINUL OFICIAL CONFORM
NORMEI ST. 17**

**WIPO CODES FOR CODING TITLES
OF INFORMATION PUBLISHED IN THE
OFFICIAL JOURNAL ACCORDING
TO THE STANDARD ST. 17**

FA1A - cerere retrasă, documentarea și examinarea n-au fost efectuate	FA1A - withdrawn, unsearched and unexamined application
FA2A - cerere retrasă, cerere de brevet cu documentare, fără examinare	FA2A - withdrawn, searched and unexamined patent application
FA4A - cerere retrasă, cerere de brevet cu documentare și cu examinare	FA4A - withdrawn, searched and examined patent application
FC2A - respingere, cerere de brevet cu documentare, fără examinare	FC2A - rejection of a searched and unexamined patent application
FC4A - respingere, cerere de brevet cu documentare și cu examinare	FC4A - rejection of a searched and examined patent application
FD2A - decădere din drepturi prin neachitarea taxei, cerere de brevet cu documentare, fără examinare	FD2A - forfeiture of a searched and unexamined patent application, for lack of payment of fee
FD4A - decădere din drepturi prin neachitarea taxei, cerere de brevet cu documentare și cu examinare	FD4A - forfeiture of a searched and examined patent application, for lack of payment of fee
MK2A - expirarea termenului de valabilitate, brevet eliberat cu documentare, fără examinare	MK2A - expiration of a granted, searched and unexamined patent
MK4A - expirarea termenului de valabilitate, brevet eliberat cu documentare și cu examinare	MK4A - expiration of a granted, searched and examined patent
MM2A - încetarea valabilității brevetului din cauza neachitării taxei, brevet eliberat cu documentare, fără examinare	MM2A - termination of a granted, searched and unexamined patent, for lack of payment of fee
MM4A - încetarea valabilității brevetului din cauza neachitării taxei, brevet eliberat cu documentare și cu examinare	MM4A - termination of a granted, searched and examined patent, for lack of payment of fee
NF2A - revalidarea brevetului eliberat cu documentare, fără examinare	NF2A - restoration of a granted, searched and unexamined as to substance patent
NF4A - revalidarea brevetului eliberat cu documentare și cu examinare	NF4A - restoration of a granted, searched and examined patent
PC2A - cesiune, brevet eliberat cu documentare, fără examinare	PC2A - cession of a granted, searched and unexamined patent
PC4A - cesiune, brevet eliberat cu documentare și cu examinare	PC4A - cession of a granted, searched and examined patent
PD2A - modificarea titularului, brevet eliberat cu documentare, fără examinare	PD2A - amendment of the owner of a granted, searched and unexamined patent
PD4A - modificarea titularului, brevet eliberat cu documentare și cu examinare	PD4A - amendment of the owner of a granted, searched and examined patent

Cereri de brevet

- Publicarea în BOPI a cererilor de brevet de invenție asigură solicitantului o protecție provizorie, în condițiile prevăzute de art. 26 din Legea nr. 461/1995 privind brevetele de invenție.
- Descrierile cererilor de brevet de invenție, ale căror rezumate sunt publicate în acest număr, se află în biblioteca AGEPI – accesibile publicului – și pot fi consultate direct sau se pot comanda xerocopi, contra cost. Descrierile cererilor de brevet fac parte din stadiul tehnicii, pentru stabilirea noutății, începând cu data publicării în BOPI.
- Datele privind depozitele internaționale înregistrate conform tratatului PCT, la care Republica Moldova este parte, se publică în limba engleză în Buletinul de Cereri Internaționale de Brevet (PCT GAZETTE). Buletinul, editat pe suport electronic, include datele bibliografice, rezumatul și desenele, dacă este cazul. Buletinul este expus în biblioteca AGEPI, accesibil publicului.
- Descrierile cererilor internaționale de brevet de invenție, ale căror rezumate sunt publicate în PCT GAZETTE, se află în biblioteca AGEPI – accesibile publicului – și pot fi consultate direct sau se pot comanda copii, contra cost.
- Datele privind depozitele de brevete euroasiatice înregistrate conform Convenției privind brevetul euroasiatic la care Republica Moldova este parte se publică în limba rusă în Buletinul Oficiului Euroasiatic de Brevete (Бюллетень Евразийского Патентного Ведомства). Buletinul include datele bibliografice, rezumatul și desenele, dacă este cazul. Buletinul este expus în biblioteca AGEPI, accesibil publicului.
- Publication of applications in the BOPI, provides for the applicant the provisional protection in accordance with the Article 26 of the Law No 461/1995 on patents for Invention.
- Descriptions of the patent applications, abstracts of which are published in this Official Bulletin issue, are available to the public in the AGEPI library and may be consulted directly or by ordering the copies for paying the additional fee. Descriptions of the patent applications constitute a part of the state of the art for establishing the novelty from the date of publishing in the Official Bulletin.
- The data concerning the international applications under the PCT to which the Republic of Moldova is party, are published in English in the PCT GAZETTE. The Bulletin published on the electronic carrier includes bibliographic data, abstracts and drawings, if necessary. The Bulletin is available to the public in the AGEPI library.
- Descriptions of the international applications the abstracts of which are published in the PCT GAZETTE are present in the AGEPI library, available to the public, and may be consulted directly or copies may be ordered for paying the an additional fee.
- Data concerning the euroasiatic patents filing registered in accordance with the Eurasian Patent Convention (EAPC), to which the Republic of Moldova is party, are published in Russian in the Official Bulletin of the Eurasian Patent Office. It comprises the bibliographic data, abstracts and drawings, if necessary. The Official Bulletin is available to the public in the AGEPI library.

- (21) 97-0029 (13) A
 (51) A 61 D 19/02
 (22) 30.01.1997
 (71) Institutul de Fiziologie al Academiei de Științe a Republicii Moldova, MD
 (72) Boronciuc Gheorghe, MD
 (54) **Metodă de pronosticare a capacității fecundative a gameților masculini animalieri**
 (57) Invenția se referă la zootehnie și poate fi utilizată la însămânțarea artificială a vitelor, în particular pentru pronosticarea capacității fecundative a gameților masculini ai taurilor. Metoda include determinarea gradului de pătrundere a membranelor plasmatică ale gameților masculini după valoarea maximă a potențialului membranic, însămânțarea artificială a vitelor, calcularea coeficientului și pronosticarea capacității fecundative a gameților masculini prin înmulțirea coeficientului calculat cu valoarea maximă a potențialului membranic al probei de pronostic. Rezultatul invenției este evaluarea valorii biologice nominale a spermatozoizilor.

Revendicări: 1

*
* *

- (54) **Method of prognostication of fecundative capacity of the animal masculine gametes**
 (57) The invention relates to the livestock farming and can be used to the artificial insemination of cows, in particular, for prognostication of fecundative capacity of the bulls masculine gametes. The method includes determination of penetrability degree of the masculine gametes plasma membranes according to the membrane potential maximum value, the artificial insemination of cows, the coefficient calculation and prognostication of the masculine gametes fecundative capacity by multiplication of the calculated coefficient with the membrane potential maximum value of the prognosticating test. The technical result of the invention constitutes the evaluation of the spermatozoa biological full value.

Claims: 1

-
- (21) 98-0034 (13) A
 (51) A 61 J 31/00; A 61 K 9/70

- (22) 27.01.1998
 (71)(72) Agarcov Alexandr, MD; Agarcova Natalia, MD
 (54) **Catapasmă de muștar, procedeu de confecționare a cataplasmei și linie de confecționare a ei**
 (57) Invenția se referă la industria de aparatură medicală, în particular la formele medicamentoase pentru uz extern, precum și la procedee și dispozitive pentru prepararea acestor forme. Cataplasma de muștar conține straturile superior și inferior ale suportului din material sintetic neșesut cu un strat adeziv aplicat, stratul uniform de praf de muștar presat între ele, fixat pe stratul adeziv al suportului, cataplasma de muștar fiind realizată sub formă de celule cu dimensiunea de cel mult 9 cm². Procedeu de preparare a cataplasmei de muștar include aplicarea dozată a prafului de muștar pe suport și formarea cataplasmei de muștar prin lipirea straturilor superior și inferior ale suportului cu un dispozitiv de presare termică în care praful de muștar în prealabil se cerne, iar rambleierea se efectuează prin dozatorul executat ca formă șablon circulante.

Linia pentru prepararea cataplasmei de muștar din material de rulo include tambure pentru avansul materialelor suportului, buncărul de rambleiere, dozatorul prafului de muștar, arbori pentru presare și adițional mai conține o sită vibratoare cu orificiu distributiv, dimensiunea căruia depășește lățimea materialului suportului, lămpi pentru controlul calității, iar dozatorul este executat ca formă șablon circulante.

Rezultatul tehnic al prezentei invenții constă în obținerea stratului de praf de muștar de grosime uniformă, constituit din particule având dimensiuni similare de fracții și crearea unei cataplasme de muștar cu posibilități reduse de vărsare a prafului de muștar.

Revendicări: 4

Figuri: 1

*
* *

- (54) **Mustard plaster, process for making mustard plaster and making line thereof**
 (57) The invention relates to the medical apparatus, in particular, to the medicinal forms of external application, as well as to the process and devices for making these forms.

The mustard plaster comprises the upper and lower layers of a support of unwoven synthetic material with an applied adhesive layer, a uniform layer of pressed mustard powder between them, fixed on the adhesive layer of the support, the mustard plaster being made in the form of cells having a dimension not exceeding 9 cm².

The process for making mustard plaster includes the weighed application of the mustard powder on the support and formation of mustard plasters by glueing together the upper and lower layers of the support with a thermal pressing device, into which the mustard powder is presifted and the filling is done through a weigher made as staple circulating forms.

The line for making of mustard plaster of rolling material includes drums for material feeding to the support, a filling hopper, a weigher of mustard powder, pressing shafts and additionally comprises a vibrosieve with a distributive opening, the dimension of which exceeds the support material width, lamps for quality control and the weigher is made as staple circulating forms.

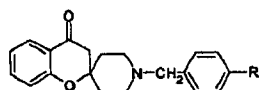
The technical result of the present invention consists in obtaining a mustard powder layer of uniform thickness, consisting of particles having similar dimensions of fractions and in creating a mustard plaster with reduced possibilities of pouring the mustard powder.

Claims: 4

Fig.: 1

(54) **Derivați noi de spiro-[2H-1-benzopiran-2,4'-piperidină]-4(3H)-onă, săruri acide de adăuție ale acestora și compoziții farmaceutice ce le conțin**

(57) Invenția se referă la noi derivați de spiro-[2H-1-benzopiran-2,4'-piperidină]-4(3H)-onă cu formula (I),



în care R reprezintă halogen, grupa nitro sau grupa C₁₋₆ alchil cu catenă liniară sau ramificată, la sărurile lor de adăuție acidă, precum și la sărurile lor cuaternare. Compușii menționați exercită efect benefic în demențele de diversă etiologie patologică și simptomele ce le însoțesc. În plus, invenția se referă la un procedeu de obținere a derivaților cu formula (I), la compoziții farmaceutice, ce conțin în calitate de agenți activi acești compuși, precum și la o metodă de tratament.

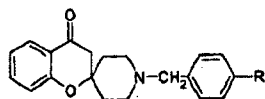
Revendicări: 5

*

* *

(54) **New derivatives of the spiro-[2H-1-benzopyrane-2,4'-piperidin]-4(3H)-on, acid-additive salts thereof and pharmaceutical compositions containing them**

(57) The invention relates to the new derivatives of the spiro-[2H-1-benzopyrane-2,4'-piperidin]-4(3H)-on with the general formula (I),



wherein R represents halogen, nitro group or linear or ramified C₁₋₆ alkyl group, to the acid-additive salts thereof, as well as to the quaternary salts thereof. The said compounds exert a benefic effect on dementias of diverse pathological etiology and symptoms accompanying them. Moreover, the invention relates to the process for obtaining derivatives of formula (I), to the pharmaceutical compositions comprising these compounds in the capacity of active agents, as well as to the method of treatment.

Claims: 5

- (21) 98-0029 (13) A
 (51) A 61 K 31/14, 31/535; C 07 D 4051/04
 (22) 03.04.1997
 (31) P 96 00928
 (32) 10.04.1996
 (33) HU
 (85) 17.12.1997
 (86) PCT/HU97/00012, 03.04.1997
 (71) Richter Gedeon Vegyészeti Gy. Rt., HU
 (72) HARSÁNYI Kálmán, HU; SZABADKAI István, HU; BORZA István, HU; KÁRPÁTI Egon, HU; KISS Béla, HU; PELLIONISZ Margit, HU; FARKAS Sándor, HU; HORVÁTH Csilla, HU; CSOMOR Katalin, HU; LAPIS Erzsébet, HU; LASZLOVSZKY István, HU; SZABÓ Sándor, HU; KISVARGA Ágnes, HU; LASZY Judit, HU; GERE Anikó, HU

- (21) 95-0439 (13) A
 (51) B 30 B 9/22, 9/04



- (22) 25.12.1995
- (31) 895/94-5
- (32) 25.03.1994
- (33) CH
- (86) PCT/CH95/00054, 13.03.1995
- (87) WO 95/26265, 05.10.1995
- (71) BUCHER-GUYER AG, CH; MASCHINEN-FABRIK, CH

(72) Hartmann Eduard, CH
 (54) **Procedeu de debitare a materiei prime de presat spre filtru-presă**

(57) Invenția se referă la prese de destinație specială, în particular la un procedeu de debitare a materiei prime de presat spre filtru-presă, care poate fi aplicat în agricultură la prelucrarea fructelor.

Procedeu include două etape: la prima etapă materia primă se debitează în camera de presare, totodată elementul de presare efectuează câteva operațiuni de presare. La etapa a doua, când forța de comprimare a materiei prime depășește valoarea limită stabilită, are loc întreruperea procesului de încărcare, procesul de presare continuând.

Rezultatul tehnic constă în posibilitatea încărcării materiei prime cu capacitate de presare diferită în mod automat.

Revendicări: 8

Figuri: 4

*
* *

(54) **Process for feeding pressing raw material to the filter press**

(57) The invention relates to presses for special destination, in particular, to the process for feeding of pressing raw material to the filter press, which can be used in the agriculture for fruit processing.

The process includes two stages: at the first stage the raw material is fed into the pressing chamber, at the same time the pressing element is doing several pressing operations. At the second stage when the compression force of the raw material exceeds the fixed limit value, the loading process is being interrupted, the pressing process by that being continued.

The technical result consists in the possibility of automatically loading raw material with different pressing capacity.

Claims: 8

Fig.: 4

- (21) 97-0319 (13) A
- (51) B 32 B 3/28; A 47 F 7/00
- (22) 26.04.1996
- (31) 8/429,867
- (32) 27.04.1995
- (33) US
- (85) 27.10.1997
- (86) PCT/US96/05743, 26.04.1996
- (87) WO 96/33865, 31.10.1996
- (71) L & P Property Management Company, US
- (72) Bustos Rafael T., US
- (54) **Suprafață de alunecare din plastic coextrudat**

(57) Invenția se referă la articolele stratificate utilizate pentru confecționarea vitrinelor, rafturilor, stativelor de expunere a mărfurilor sau materialelor.

Suprafața de alunecare din plastic coextrudat conține plăci de sprijin cu nervuri de alunecare cu coeficient redus de frecare. Nervurile de alunecare conțin de la 0,5% până la 10% de silicon. Plăcile de sprijin sunt confecționate din polistiren cu rezistență înaltă la șoc.

Revendicări: 12

Figuri: 3

*
* *

(54) **Sliding surface of coextruded plastic**

(57) The invention relates to the stratified articles utilized for manufacturing of shop-windows, shelves, stands for exposition of goods and materials.

The sliding surface of coextruded plastic comprises bearing plates with sliding ribs having a reduced friction coefficient. The sliding ribs comprise from 0,5% to 10% of silicone. The bearing plates are made of high-impact polystyrene.

Claims: 12

Fig.: 3

- (21) 98-0031 (13) A
- (51) C 09 D 5/00, 5/28, 101/00, 101/08, 197/00, 197/02, 199/00; C 04 B 16/02, 16/10, 18/26
- (22) 21.01.1998
- (71)(72) Ghebeșt Iurii, MD; Bass Oleg, MD
- (54) **Procedeu de preparare a compozițiilor pentru acoperirile decorative pentru pereți, compoziții noi, obținute prin utilizarea procedurii dat și procedeu de restabilire a acoperirilor deteriorate**

(57) Invenția se referă la domeniul de preparare a acoperirilor decorative și poate fi utilizată în lucrările de finisare.

În invenție se revendică un procedeu de preparare a compozițiilor pentru acoperirile decorative pentru pereți ce include triturarea componentelor umpluturii, malaxarea lor cu liant uscat, suplimentar triturarea, destrămarea, scămoșarea componentelor amestecului în dispozitiv și malaxarea acestor componente cu apă înainte de utilizare. De asemenea se revendică compoziții noi, obținute prin utilizarea procedurii dat și un procedeu de restabilire a acoperirilor deteriorate.

Revendicări: 6

*
* *

(54) **Process for preparation of compositions for decorative covering of walls, new compositions obtained by utilization of the said process and process for restoration of deteriorated coverings**

(57) The invention relates to the production of decorative coverings and can be used in the finishing works.

In the invention is claimed a process for preparation of compositions for decorative covering of walls including grinding of the filler components, mixing thereof with a dry binder, further grinding, loosening, fluffing of the mixture components into the installation and mixing thereof with water before utilization. There are also claimed new compositions obtained by utilization of the said process for restoration of deteriorated coverings.

Claims: 6

(21) 97-0271 (13) A

(51) F 16 H 1/32

(22) 26.09.1997

(71) Universitatea Tehnică a Moldovei, MD

(72) Bostan Ion, MD; Dulgheru Valeriu, MD; Vaculencu Maxim, MD

(54) **Reductor planetar precesional**

(57) Invenția se referă la construcția de mașini, în particular la mecanismele de transmitere a mișcării de rotație.

Reductorul conține carcasă, arbore motor 7, arbore condus 5, roată centrală fixă 3, doi sateliți 1 și 2 cu câte două coroane, un bloc de roți dințate 6 cu două coroane amplasat pe arborele motor 7 între sateliții 1 și 2. Satelitul 1 printr-o coroană a sa este unit cu roata cen-

trală fixă 3, iar satelitul 2 cu o roată centrală liberă 4, instalată pe arborele condus 5. Celelalte două coroane ale sateliților sunt angrenate cu coroanele blocului de roți dințate 6. Arborele motor 7 este executat cu două gulere având flancurile 8 și 9 înclinate și fiecare dintre flancuri interacționează cu câte un flanc al sateliților 1 și 2. Unghiurile de înclinare ale flancurilor arborelui motor 7 sunt echivalente și de direcții opuse.

Rezultatul tehnic constă în reducerea forțelor axiale generate în angrenaj, de asemenea în excluderea erorii de schemă generată de specificul mișcării de precesie a sateliților.

Revendicări: 3

Figuri: 5

*
* *

(54) **Precessional planetary reduction gear**

(57) The invention relates to the machine building, in particular, to the transmission gears.

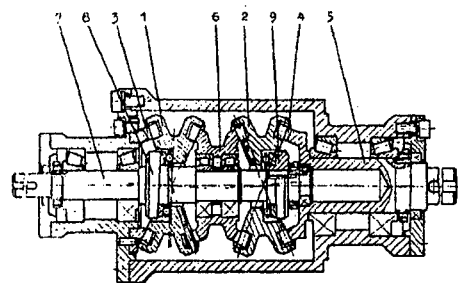
The reduction gear comprises a body, a drive shaft 7, a driven shaft 5, a fixed central wheel 3, two biring satellite gears 1 and 2, a biring gear cluster 6, installed onto the drive shaft 7 between the satellite gears 1 and 2. The satellite gear 1 is connected to the fixed central wheel 3 by means of a gear ring and the satellite gear 2 - to the central running wheel 4, installed onto the driven shaft 5. The other two gear rings of the satellite gears are in engagement with the gear cluster 6 rings.

The drive shaft 7 is made with two beads having inclined faces 8 and 9, each of which interacts with one of the satellite gears 1 and 2 faces. The drive shaft 7 faces slopes are equivalent and of different directions.

The technical result consists in reducing the axial thrusts generated in the engagement, as well as in excluding the scheme error, characteristic for the precessional motion of the satellite gears.

Claims: 3

Fig.: 5





- (21) 98-0085 (13) A
- (51) H 01 F 27/12
- (22) 30.01.1998
- (71) Institutul de Fizică Aplicată al Academiei de Științe a Republicii Moldova, MD
- (72) Bologa Mircea, MD; Cojuhari Ivan, MD; Vasilev Pavel, MD; Șevcenco Anatol, MD; Malahov Alexandr, MD; Sajin Tudor, MD; Cojevnicov Igor, MD

(54) **Radiator electrohidrodinamic**

(57) Invenția se referă la domeniul termo- și electrotehnicii și anume la sistemele de răcire a aparaturilor electrice și a altor tipuri de aparate, în special a aparaturilor de înaltă tensiune, umplute cu lichid dielectric, spre exemplu, a transformatoarelor de forță, aparaturilor Röntgen etc.

Radiatorul electrohidrodinamic include colectorul de admisie 1 și colectorul de evacuare 2, cuplate între ele prin țevile 3, electrozii 5 de înaltă tensiune, conectați la sursa de înaltă tensiune.

Fiecare electrod 5 de înaltă tensiune, amplasat în țeava 3 pe toată lungimea ei, este executat în formă de fir cu acoperire dielectrică perforată, centrat și izolat de țeava 3 cu ajutorul unor bucșe dielectrice 11 și 12. Fiecare dintre bucșele dielectrice este confecționată în formă de două tuburi coaxiale legate între ele prin punți de conexiune, racordate respectiv cu diametrul țevii și diametrul firului, fiecare având lungimea egală cu un diametru și jumătate al țevii 3 și fiind deplasate unul față de altul de-a lungul axei țevii 3 la o distanță, egală cu diametrul țevii 3, astfel încât deplasarea tubului exterior al bucșei 11 față de cel interior 12 este orientată spre colectorul de evacuare 2, iar capătul liber al firului formează în țeavă o consolă în sectorul orientat spre colectorul de evacuare 2 și este izolat printr-o bucșă în sectorul orientat spre colectorul de admisie 1.

Rezultatul tehnic al invenției constă în turbulizarea agentului termic pe toată lungimea țevii.

Revendicări: 4

Figuri: 3

*
* *

(54) **Electrohidrodinamic radiator**

(57) The invention relates to the thermal and electrical engineering, namely, to the cooling system of electrical and other apparatuses, especially of the high-voltage ones, filled with dielectric liquid, for example, of power transformers, X-ray units etc.

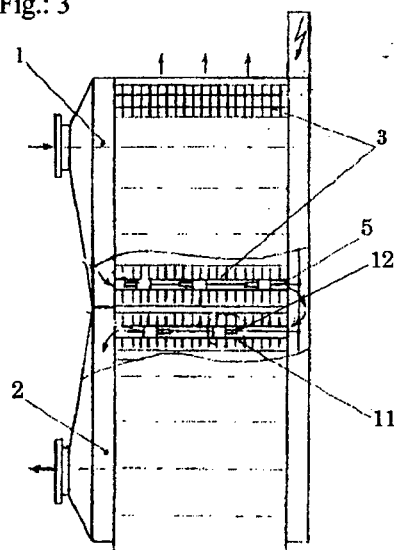
The electrohydrodynamic radiator comprises inlet 1 and outlet 2 collectors, connected between them by pipes 3, high-voltage electrodes 5, connected to the high-voltage source.

Each high-voltage electrode 5, made in the form of a wire with perforated dielectric coating is installed into the pipe 3 along its full length, centered and isolated from the pipe 3 by means of dielectric bushes 11 and 12. Each of dielectric bushes is made in the form of two coaxial tubes, connected between them by straps, joined respectively to the pipe and wire diameter, each having a length equal to one diameter and a half of the pipe 3 and being misaligned relative to each other along the pipe 3 axis at a distance, equal to the pipe 3 diameter so. That misalignment of the bush 11 external tube relative to the internal one 12 is oriented to the outlet collector 2, besides, the free end of the wire into the pipe is forming a cantilever in the sector oriented to the outlet collector 2 and is isolated by a bush in the sector oriented to the inlet collector 1.

The technical result of the invention consists in turbulization of the heat-transfer agent along the full length of the pipe.

Claims: 4

Fig.: 3



Brevete de invenție acordate

Orice persoană interesată are dreptul să ceară, în scris și motivat, la AGEPI revocarea în tot sau în parte a hotărârii de acordare a brevetului în termen de 6 luni de la 31 august 1999 pentru neîndeplinirea cel puțin a uneia din condițiile prevăzute de art. 4-7 din Legea nr. 461/1995 privind brevetele de invenție.

Any interested person is entitled to file with the AGEPI a reasoned declaration of opposition in written form to any decision to grant a patent within six months following the August 31, 1999 if any one of the conditions set out in Articles 4 to 8 of the Law on Patents for Inventions No. 461/1995 has not been met.

- (11) 1287-(13)-F1
- (51) A 01 K 97/01
- (21) 98-0204
- (22) 02.10.1998
- (71)(72)(73) Palamarciuc Petru, MD; Buianovski Gheorghe, MD

(54) **Dispozitiv pentru efectuarea copcilor în gheața bazinului de apă**

(57) Invenția se referă la dispozitive utilizate în piscicultură și poate fi folosită pentru aerarea apei în bazinele de apă pe timp de iarnă sau pentru pescuit.

Dispozitivul pentru efectuarea copcilor în gheața bazinului de apă conține un dispozitiv pentru formarea blocului de gheață executat în formă de trunchi de con tubular dotat cu inel cav de sprijin, amplasat în partea de sus, și inel amplasat în partea de jos, legat cu ancoră, și un împingător al blocului de gheață. Noutatea invenției constă în aceea că împingătorul este executat în formă de tijă cu manetă în partea de sus și capăt ascuțit în partea de jos, amplasată coaxial în susținătorul de tijă care include două bușe cuplate rigid cu ajutorul pieselor de strângere, de bușa inferioară este fixat un disc, pe partea de jos a căruia la periferie sunt amplasate cel puțin trei reazeme ascuțite, egal îndepărtate unul de la altul, iar pe bușa superioară este fixată o manivelă și este executată o canelură în U care contactează cu clichetul amplasat pe tijă.

Rezultatul tehnic constă în diminuarea efortului la împingerea gheții prin distribuirea uniformă a sarcinii.

Revendicări: 1

Figuri: 4

*
* *

(54) **Device for making holes into the ice of a water basin**

(57) The invention relates to the appliances utilized in the pisciculture and can be used for basin water aeration in winter and for fishing.

The device for making holes into the ice of a water basin comprises an appliance for ice block formation, made in the form of a hollow truncated cone, provided with a hollow bearing ring installed in its upper part and fixed in its lower part with the ring connected to the anchor, and an ice block pusher.

The novelty of the invention consists in the fact that the pusher is made in the form of a

rod having a handle in its upper part and pointed in the lower one, which is coaxially placed into the rod holder including two bushes, rigidly coupled by ties, to the inferior bush there is fixed a disc on the lower part of which to the periphery there are placed at least three equidistant stops, and on the superior bush there is fixed a grip and there is made a U-shaped groove which contacts with the stopper fixed on the rod.

The technical result consists in diminishing the effort when pushing the ice by uniformly distributing the load.

Claims: 1

Fig.: 4

-
- (11) 1288 (13) F1
 - (51) A 23 K 1/16, 1/175 ✓
 - (21) 98-0191
 - (22) 11.09.1998
 - (71)(73) Institutul Național pentru Zootehnie și Medicină Veterinară, MD
 - (72) Coșman Serghei, MD; Bahcivanji Mihail, MD; Liuțcanov Petru, MD; Caraceban Vasilii, MD
 - (54) **Adaos furajer pentru taurii reproducători**
 - (57) Invenția se referă la zootehnie, în special la producerea nutrețurilor.

Adaosul furajer include nutrețuri proteice de proveniență vegetală și animală în formă de turtă și făină, precum și adaosuri minerale de macroelemente și premix, care conține vitaminele A, D, E și microelemente. Noutatea invenției constă în aceea că adaosul furajer propus conține adăugător vitamina C și antioxidantul "Diludin".

Rezultatul tehnic constă în aceea că adaosul furajer propus satisface necesitățile organismului taurilor reproducători în proteine, lipide, macro- și microelemente, vitamine, ceea ce contribuie la sporirea productivității animalelor.

Revendicări: 1

*
* *

- (54) **Feed additive for servicing bulls**
- (57) The invention relates to the livestock farming, in particular, to feed production. The feed additive includes proteic nutritions of vegetable and animal provenance in the form of cake and flour, as well as mineral additives of macroelements and premix comprising vitamins A, D, E and microelements. The novelty of the invention consists in the

fact that the proposed feed additive additionally comprises vitamin C and antioxidant "Diludin".

The technical result consists in the fact that the proposed feed additive satisfies the necessity of the servicing bull organism in proteins, fats, macro- and microelements, vitamins contributing to the animal productivity increasing.

Claims: 1

- (11) 1289 (13) B2
 (51) A 24 D 1/02
 (21) 94-0381
 (22) 05.10.1994
 (31) P 43 34 222.1-23
 (32) 07.10.1993
 (33) DE
 (71) H.F. & PH.F. REEMTSMA GMBH & CO, DE
 (72) PETER WALTER KOSYSMEHL, DE;
 EDGAR MENTZEL, DE; DR. HENNING
 SEIDEL, DE; WOLFGANG WILDENAU,
 DE; HANS NOE, DE
 (73) H.F. & PH.F. REEMTSMA GMBH, DE
 (54) **Produs pentru fumat**
 (57) Invenția se referă la un produs pentru fumat din miez uniform din tutun pentru fumat fărâmițat care este învelit cu unul sau cu câteva straturi de înveliș, obținut prin unul dintre procedeele de producere a foiței de țigară. Una dintre aceste foițe de țigară ale învelișului constă din celuloză de tutun și extract de tutun care constituie cel puțin 75% de masă. Extractul de tutun este obținut din amestecuri fărâmițate de frunze de tutun, deșeuri respective de tutun, precum și din material de nervuri ale frunzelor de tutun. Celuloza de tutun este obținută din amestec fărâmițat de frunze de tutun, deșeuri respective de tutun, pe de o parte, și din material de nervuri ale frunzelor de tutun, pe de altă parte, în proporție de 1:1,1 până la 1:4, cel mult 20% de masă constituind celuloza de altă proveniență decât cea de tutun și cel mult 15% de masă constituind aditivii obișnuiți, aleși din grupa ce include lianți, umplutură, substanțe de reglare a arderii, substanțe aromatizate până la 100% de masă a conținutului total al componentelor. Rezultatul tehnic constă în îmbunătățirea calităților organoleptice ale produsului pentru fumat.

Revendicări: 20

*
* *

(54) **Bar-formed smoke article**

(57) The invention relates to a bar-formed smoke article having a rope-forming core of the smoke tobacco reduced to fragments rounded with the housing consisting of a homogenized tobacco sheet, obtained with the papered production process. At least one of the housing tobacco sheet consists mainly of 75 mass % of tobacco extract and tobacco cellulose. The tobacco extract is produced both from the tobacco leaves blending and from the tobacco veins. The tobacco cellulose consists of the cut tobacco mixture or fines on the one hand and tobacco veins or stems on the other one at a ratio 1:1,1 to 1:4, as well as of 20 mass % of cellulose of the different origin and 15 mass % of traditional additives such as adhesives, fillers, materials affecting the ash and aroma materials formation with the qualitative content of all components of 100 mass %.

The technical result consists in improving the organoleptic properties of the bar-formed smoke article.

Claims: 20

- (11) 1290 (13) F1
 (51) A 61 B 6/00, 6/04
 (21) 98-0253
 (22) 11.12.1998
 (71)(73) Institutul de Cercetări Științifice în domeniul Ocrotirii Sănătății Mamei și Copilului al Ministerului Sănătății al Republicii Moldova, MD
 (72) Șavga Nicolai, MD
 (54) **Metodă de radiodiagnostic al stării funcționale a articulației atlantoaxoidiene**
 (57) Invenția se referă la medicină, în special la traumatologie și ortopedie, precum și la radiologie. Metoda propusă include radiografia articulației atlantoaxoidiene în proiecția anterior-posterioară cu raza centrală îndreptată de-a lungul planului sagital median al capului, radiografia articulației cu capul întors cu 15° față de planul sagital median și compararea imaginilor radiologice obținute. În cazul schimbării distanței dintre masele laterale ale atlantului și axisului și dintre masa laterală a atlantului și procesul odontoid al axisului se determină funcția rotatoare în articulația atlantoaxoidiană, iar în cazul imaginilor radiologice identice - blocajul rotator în articulație.

Rezultatul invenției constă în depistarea devierii atlantului față de axis.

Revendicări: 1

*
* *

(54) **Method of X-ray diagnosis of the atlantoaxial joint functional state**

(57) The invention relates to medicine, in particular, to traumatology and orthopedics, as well as to roentgenology.

The proposed method includes the roentgenography of the atlantoaxial joint in the anterior-posterior projection with the central ray directed along the midsagittal plane of the head, the roentgenography of the joint with the head turned with 15° relative to the midsagittal plane and the comparison of the obtained X-ray images. When changing the distance between the lateral masses of the atlas and axis and between the atlas lateral mass and the odontoid axis it is determined the rotary function in the atlantoaxial joint and in the case of identical X-ray images it is determined the rotary blockade in the joint.

The technical result of the invention consists in detection of the atlas deviation relative to the axis.

Claims: 1

(11) 1291 (13) F1

(51) A 61 B 8/00

(21) 98-0252

(22) 11.12.1998

(71)(73) Institutul de Cercetări Științifice în domeniul Ocrotirii Sănătății Mamei și Copilului al Ministerului Sănătății al Republicii Moldova, MD

(72) Șavga Nicolai, MD; Cotorcea Vitalie, MD

(54) **Metodă de diagnostic al subluxațiilor în articulația atlantoaxoidiană**

(57) Invenția se referă la medicină, în special la traumatologie și ortopedie.

Metoda propusă include vizualizarea articulației atlantoaxoidiene, acționând cu unde ultrasonore cu frecvența de 5 MHz, și cercetarea raporturilor anatomice ale atlantului și axisului.

Rezultatul invenției constă în sporirea informativității investigației.

Revendicări: 1

*
* *

(54) **Method of subluxation diagnosis in the atlantoaxial joint**

(57) The invention relates to medicine, in particular, to traumatology and orthopedics.

The proposed method includes visualization of the atlantoaxial joint by action of ultrasound waves having a frequency of 5 MHz and investigation of anatomic ratios of the atlas and axis.

The result of the invention consists in increasing the investigation information.

Claims: 1

(11) 1292 (13) F1

(51) A 61 B 10/00

(21) 99-0014

(22) 29.12.1998

(71)(73) Mișu Ion, MD

(72) Mișu Ion, MD; Gusicova Alexandra, MD

(54) **Metodă de diagnostic al procesului ulceros al duodenului**

(57) Invenția se referă la domeniul medicinei și anume la imunologia clinică și gastroenterologie.

Esența invenției constă în determinarea parametrilor asociației receptorilor imunoglobulinici ai limfocitelor B și calculul ulterior al coeficienților K_1 și K_2 prin formulele:

$$K_1 = [(A \times Ta + C \times Tc) / E] \times 100$$

$$K_2 = (A / C) \times 100,$$

în care A este numărul maxim de celule la etapa de formare a agregatelor mici,

Ta - timpul de acumulare a numărului maxim de celule la etapa formării agregatelor mici,

C - numărul maxim de celule la etapa capingului,

Tc - timpul acumulării numărului maxim de celule la etapa capingului,

E - numărul maxim de celule la etapa endocitozei.

Dacă K_1 se află în limitele de la 17,9 până la 18,9, iar K_2 - de la 41 până la 44,3, se diagnostichează procesul ulceros al duodenului.

Rezultatul constă în determinarea indicilor ce caracterizează gradul de afectare a mucoasei duodenale.

Revendicări: 1

*
* *

(54) **Method of diagnosis of the duodenum ulcerous process**

- (57) The invention relates to medicine, namely, to the clinical immunology and gastroenterology. Summary of the invention consists in determining the association parameters of the B-lymphocytes immunoglobulin receptors and the subsequent calculation of coefficients K_1 and K_2 according to the formula:
- $$K_1 = [(A \times Ta + C \times Tc) / E] \times 100$$
- $$K_2 = (A / C) \times 100,$$
- wherein A represents the maximum number of cells at the formation stage of small aggregates,
 Ta - the time for accumulation of the cells maximum number at the formation stage of small aggregates,
 C - the maximum number of cells at the capping stage,
 Tc - the time for accumulation of the maximum number of cells at the capping stage,
 E - the maximum number of cells at the endocytosis stage.
- If K_1 is in the limits of 17,9 to 18,9 and K_2 is in the limits of 41 to 44,3, it is diagnosed the duodenum ulcerous process.
- The result consists in determining the indexes characterizing the affection degree of the duodenal mucosa.

Claims: 1

mușchiului tibial posterior se fixează la porțiunea postrezecată a osului navicular. Rezultatul tehnic constă în corecția completă a deformației piciorului.

Revendicări: 1

*
* *

- (54) **Method of surgical treatment of the *os tibiale externum* foot deformation to children**

- (57) The invention relates to medicine, namely, to orthopedics.

The summary of the invention consists in the fact that it is excised the posterior tibial muscle tendon, it is resected the additional apophysis of the navicular bone, it is sectioned the capsuloligamentous apparatus of the astragalonavicular joint on the navicular bone margin, then it is resected the part adjacent with the additional apophysis of the navicular bone medial portion, it is restored the capsuloligamentous apparatus of the astragalonavicular joint and the posterior tibial muscle tendon is fixed to the postresected portion of the navicular bone.

The technical result consists in the complete correction of the foot deformation.

Claims: 1

- (11) 1293 (13) B2
 (51) A 61 B 17/56
 (21) 97-0078
 (22) 12.03.1997
 (71)(73) Universitatea de Stat de Medicină și Farmacie "Nicolae Testemițanu" din Republica Moldova, MD
 (72) Moroz Petru, MD
 (54) **Metodă chirurgicală de tratament al deformației piciorului cu *os tibiale externum* la copii**
 (57) Invenția se referă la medicină și anume la ortopedie.
 Esența metodei constă în aceea că se excizează tendonul mușchiului tibial posterior, se rezeacă apofiza suplimentară a osului navicular, se secționează aparatul capsuloligamentar al articulației astragalonaviculare pe marginea osului navicular, apoi se rezeacă partea adiacentă cu apofiza suplimentară a porțiunii mediale a osului navicular, se restabilește aparatul capsuloligamentar al articulației astragalonaviculare, iar tendonul

- (11) 1294 (13) F1
 (51) A 61 K 31/15, 31/345, 31/44
 (21) 98-0195
 (22) 23.02.1998
 (71)(73) Universitatea de Stat de Medicină și Farmacie "Nicolae Testemițanu" din Republica Moldova, MD
 (72) Prisacari Viorel, MD; Samusi Nina, MD; Țapcov Victor, MD; Ermakova Tatiana, BY; Petkevici Alexandr, BY; Rustamova Ludmila, BY; Sabînin Vladimir, BY; Bogdanova Maria, BY
 (54) **Inhibitor al virusului coriomeningitei limfocitare**
 (57) Invenția se referă la medicină, în special la virusologie și poate fi aplicată în tratamentul coriomeningitei limfocitare.
 Esența invenției constă în aplicarea izonicotinoilhidrazonei aldehidei 5-nitro-2-furanice în calitate de inhibitor al virusului coriomeningitei limfocitare.

Rezultatul invenției constă în lărgirea arsenalului remediilor eficiente față de virusul coriomeningitei limfocitare.

Revendicări: 1

*
* *

(54) **Inhibitor of the lymphocytic choriomeningitis virus**

(57) The invention relates to medicine, in particular, to virology and can be used for treatment of lymphocytic choriomeningitis.

Summary of the invention consists in the application of isonicotinoylhydrazone of 5-nitro-2-furaldehyde in the capacity of an inhibitor of the lymphocytic choriomeningitis virus.

The result of the invention consists in expanding the arsenal of remedies effective with respect to the lymphocytic choriomeningitis virus.

Claims: 1

(54) **Process for obtaining an antiseptic preparation**

(57) The invention relates to medicine and can be used in the pharmaceutical and medical practice for obtaining disinfectant and bactericidal compounds.

The process includes the oxidative modification of the starch taken in the form of an aqueous suspension with hydrogen peroxide in the mass ratio of the latter with respect to the starch equal to (1,0...6,0) : 50, at pH 4,0...6,5 and a temperature of 18...38°C during 20...40 min, then at a temperature of 94...98°C till the complete dissolution of the starch, after which the obtained solution is treated at a room temperature with the iodine aqueous solution in the potassium iodide resulting from the mass ratio iodine/starch (0,7...1,4) : 10.

The technical result of the invention consists in increasing the chemical stability of the antiseptic preparation.

Claims: 1

(11) 1295 (13) F1

(51) A 61 K 33/18; C 08 B 31/00

(21) 98-0226

(22) 20.11.1998

(71)(72)(73) Ivanova Raisa, MD; Tatarov Pavel, MD; Valica Vladimir, MD

(54) **Procedeu de obținere a preparatului antiseptic**

(57) Invenția se referă la domeniul medicinei și poate fi utilizată în practica medicală și farmaceutică pentru obținerea unor compoziții dezinfectante și bactericide.

Procedeu include modificarea prin oxidare a amidonului luat sub formă de suspensie apoasă cu peroxid de hidrogen într-un raport masic al ultimului față de amidon de (1,0...6,0) : 50, pH 4,0...6,5 și temperatura de 18...38°C în decurs de 20...40 min, apoi la temperatura de 94...98°C până la dizolvarea completă a amidonului, după care soluția obținută este tratată la temperatura camerei cu o soluție apoasă de iod în iodură de potasiu, raportul masic iod/amidon fiind de (0,7...1,4) : 10.

Rezultatul tehnic al invenției constă în mărirea stabilității chimice a preparatului antiseptic.

Revendicări: 1

*
* *

~~(11) 1296 (13) F1~~

~~(51) A 61 K 38/33~~

~~(21) 98-0261~~

~~(22) 18.12.1998~~

~~(71)(72)(73) Nicolau Gheorghe, MD~~

(54) **Metoda Nicolau de tratament al lichenului plan bucal**

(57) Invenția se referă la medicină, în special la stomatologie, și poate fi aplicată pentru tratamentul lichenului plan bucal.

Esența metodei constă în aceea că timp de 12...16 zile se administrează dalargină, câte 1 mg de 2 ori pe zi intramuscular sau prin ionoforeză.

Rezultatul este efectul pronunțat de vindecare a plăgii.

Revendicări: 2

*
* *

(54) **The Nicolau method of treatment of the lichen planus**

(57) The invention relates to medicine, in particular, to stomatology and can be used for treatment of the lichen planus.

Summary of the method consists in the fact that dalargin is administered during 12...16 days for 1 mg two times a day intramuscular or by iontophoresis.

The result consists in the pronounced wound healing effect.

Claims: 2

- (11) 1297 (13) F1
- (51) B 29 C 41/04, 41/36
- (21) 96-0149
- (22) 20.10.1992
- (31) 3096/91-2
- (32) 23.10.1991
- (33) CH
- (86) PCT/CH 92/00212, 20.10.1992
- (71)(73) HOBAS ENGINEERING AG, CH
- (72) JOST Ralf, AT; RATHEISER Reinhart, AT
- (54) **Procedeu de fabricare a țevilor de masă plastică, armate cu fibre și nisip, turnate prin centrifugare, și instalație pentru realizarea lui**

(57) Invenția se referă la domeniul producerii țevilor de masă plastică turnate prin centrifugare și este destinată fabricării țevilor armate cu fibre și nisip. Pentru evitarea impreciziilor în distribuirea materialului, ele fiind inevitabile la fabricarea țevilor de masă plastică prin procese centrifuge cu ajutorul instalațiilor cunoscute, se propune un procedeu nou și o instalație pentru realizarea procedeuului. Ea conține, cel puțin, două tipare și un cărucior de injectare (12) cu braț de încărcare (11), mobil în două direcții perpendiculare între ele. Noutatea constă în aceea că căruciorul este montat pe un șasiu (9), deplasându-se perpendicular cu axa tiparelor (10) pe podeaua (6) clădirii, și se poate deplasa pe șasiu perpendicular cu direcția deplasării acestuia din urmă, căruciorul este dotat cu un buncăr de lucru pentru nisip cu o capacitate relativ mică, unit prin primul furtun (19) cu buncărul mare (20), din care cu ajutorul aerului comprimat cel dintâi buncăr se umple practic neîntrerupt, ambele buncăre fiind utilizate cu traductoare de greutate. Aceste traductoare de greutate sunt unite cu un aparat de calcul și comandă (30), care dirijează debitarea nisipului, rășinii și fibrelor de sticlă conform unui program individual pentru fiecare construcție a țevii. Rezultatul tehnic al invenției constă în asigurarea densității uniforme a distribuirii nisipului în peretele țevii.

Revendicări: 9

Figuri: 4

*
* *

(54) **Process for fabrication of plastic pipes reinforced with fibers and sand by centrifugal casting and installation for realization thereof**

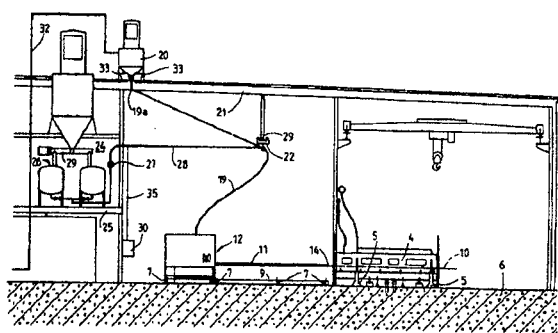
(57) The invention relates to the fabrication of plastic pipes by centrifugal casting and is provided for the production of pipes reinforced with fibers and sand.

For avoiding the inaccuracies in the material distribution, which are inevitable in the production of plastic pipes by centrifugal casting by means of known devices, it is proposed a new process and installation for realization thereof. It comprises at least two cylindrical moulds and an injection truck (12) with a load arm (11), mobile in two mutually perpendicular directions. The novelty consists in the fact that the truck is installed on a landing gear (9) moving perpendicular to the mould axle (10) on the building floor (6) and can move perpendicular to the landing gear movement direction; the truck is provided with an operation hopper for sand with a relatively small volume, connected with the first hose (19) to the big hopper (20), from which by means of the compressed air it is practically continuously filled up, both hoppers being equipped with weight transducers. The said weight transducers are connected to the calculation and control device (30) controlling the sand, resin and glass fibers supply according to an individual program for each pipe construction.

The technical result consists in ensuring a uniform density of sand distribution into the pipe wall.

Claims: 9

Fig.: 4



- (11) 1298 (13) F1
- (51) B 62 K 1/00, 15/00; B 62 M 1/00
- (21) 97-0309

INVENTII

- (22) 03.12.1997
 (71)(72)(73) Ciuperca Silviu, MD
 (54) **Mijloc de transport cu o singură linie**
 (57) Invenția se referă la tehnica de transport și

poate fi utilizată pentru deplasarea omului în scopuri uzuale, precum și pentru turism și sport.

Mijlocul de transport cu o singură linie conține ramă (1) și propulsor (10) unit mecanic cu rama, ghidon (3), scaun (5) și suport (19, 20). Propulsorul este dotat cu mecanism de acționare (9), fixat pe ramă, iar ghidonul cu organe de dirijare a mecanismului de acționare și pernețe de sprijin.

Rezultatul tehnic constă în dotarea propulsorului cu mecanism de acționare.

Revendicări: 2

Figuri: 6

*
* *

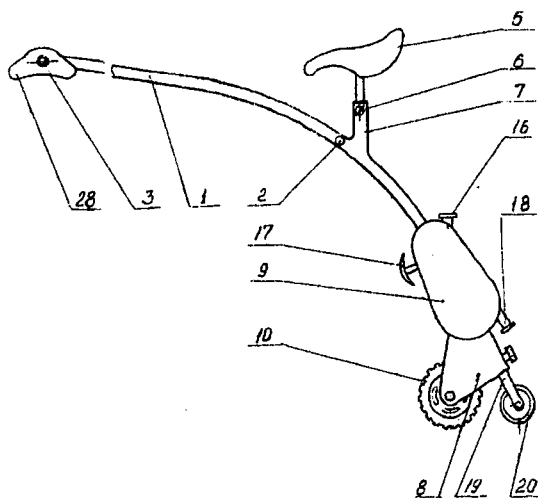
- (54) **One-truck transport facility**
 (57) The invention relates to the transportation technique and can be used for movement of the man in private life. As well as for tourism and sport.

The one-truck transport facility comprises a frame (1) and a propulsive device (10), mechanically connected to it, a control surface (3), a seat (5) and a support (19, 20). The propulsive device is provided with a drive (9) fixed on the frame and on the control surface there are mounted drive controls and bearing pads.

The technical result consists in the equipment of the propulsive device with a drive.

Claims: 2

Fig.: 6



- (11) 1299 (13) B1
 (51) B 64 D 1/16
 (21) 99-0058
 (22) 05.02.1999
 (30)* 4822328/15, 20.03.1990, SU
 (10)* Certificat de autor, nr. 1794428, SU
 (71)(73) Institutul de Protecție Biologică a Plantelor al Academiei de Științe a Republicii Moldova, MD

(72) Jighin Alexandr, MD; Abașchin Alexandr, MD; Chicu Boris, MD

(54) **Dispozitiv pentru dispersarea materialului**

(57) Utilizarea: în agricultură pentru dispersarea materialului biologic de protecție a plantelor, la împrăștierea microîngrășămintelor.

Esența invenției constă în aceea că materialul pentru dispersare se află într-un buncăr pe aparatul de zbor, care este legat cu o legătură mecanică cu articulație, fixată pe un pilon deplasat cu mijloace de transport mecanice. Mijloacele mecanice de transport se mișcă pe o dreaptă, iar aparatul de zbor face cercuri în jurul pilonului.

Revendicări: 1

Figuri: 1

*
* *

- (54) **A material distribution device**
 (57) Utilization: in the agriculture for dispersion of biological material for plant protection, distribution of microfertilizers.

Summary of the invention: the dispersed material is in the bunker on a flying vehicle, connected by means of a mechanical tie to the hinge, installed on the mast displaced by means of a mechanical transport facility. The mechanical transport facility moves in a straight line and the flying vehicle makes circular movements around the mast.

Claims: 1

Fig.: 1

- (11) 1300 (13) F1
 (51) B 65 D 19/00
 (21) 97-0290
 (22) 06.11.1997
 (71)(73) "TUTUN-CTC" S.A., MD
 (72) Panfil Gheorghe, MD; Roșior Petru, MD; Ciubară Mircea, MD

(54) **Container pentru transportarea, stivuirea și depozitarea balurilor de tutun de mari dimensiuni**

(57) Invenția se referă la industria tutunului, în special la containerele destinate transportării, stivuirii și depozitării balurilor de tutun de dimensiuni mari.

Containerul conține o temelie 1 în formă de ramă dreptunghiulară cu guseuri 8 la colțuri și cu piciorușe de sprijin 2 instalate sub unghi față de laturile temeliei, opritori ai balurilor de tutun executați în formă de vergi lungi 5, instalate pe partea din spate a temeliei și în formă de vergi scurte 7, instalate pe partea din față a temeliei, suporturi verticale 3 montate oblic unul față de altul pe părțile laterale ale temeliei. Capetele superioare ale suporturilor 3 sunt încovoiate în interiorul containerului și sunt unite printr-o placă 4. Barele din spate ale suporturilor verticale sunt unite printr-o scoată 9 în "U".

Rezultatul tehnic constă în simplificarea construcției containerului.

Revendicări: 3

Figuri: 3

*

* *

(54) **Container for transportation, stacking and storage of tobacco bales**

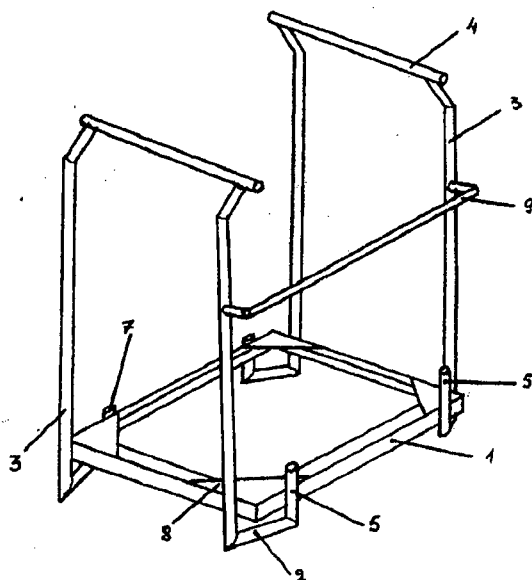
(57) The invention relates to the tobacco industry, in particular, to the containers for transportation, stacking and storage of tobacco bales.

The container comprises a base 1 made in the form of a rectangular frame with gusset plates 8 at the corners and supporting legs 2, installed at an angle relative to the base sides, stops of the tobacco bales, made in the form of long pins 5, fixed on the back side of the base and in the form of short pins 7, fixed on the fore side of the base, vertical supports 3, slopely mounted one relative to the other onto the lateral sides of the base and connected by means of a strip 4. The upper ends of the supports are bent inside the container. The vertical supports of the container back side are connected by a "U" hook 9. The technical result consists in the simplification of the container construction.

Claims: 3

Fig.: 3

(11) 1300 (13) F1



(11) 1301 (13) B1

(51) B 65 G 53/56; A 01 C 15/04

(21) 99-0056

(22) 05.02.1999

(30)* 3681446/30-11, 30.11.1983, SU

(10)* Certificat de autor, nr. 1289767, SU

(71)(73) Institutul de Protecție Biologică a Plantelor al Academiei de Științe a Republicii Moldova, MD

(72) Chicu Boris, MD; Abașchin Alexandr, MD

(54) **Dispozitiv pentru distribuirea pneumatică a materialului pulverulent în câteva direcții**

(57) Invenția se referă la ramura transportului pneumatic al materialului pulverulent.

Dispozitivul conține alimentator 1, conductă de aer 2, racord de ieșire 3, racord în formă de tub curbat în rotație 5, elice 6, racorduri de deviere 7 fixate pe conducta de aer 2, care formează alveole. Fluxul de aer prin conducta de aer 2 rotește elicea 6 și împreună cu ea racordul în formă de tub curbat 4. Materialul de lucru în amestec cu aerul vine prin alimentatorul 1 în racordul lui de ieșire 3, apoi în racordul în formă de tub curbat 5 și apoi prin racordurile de deviere 7 spre consumator.

Revendicări: 1

Figuri: 2

*

* *

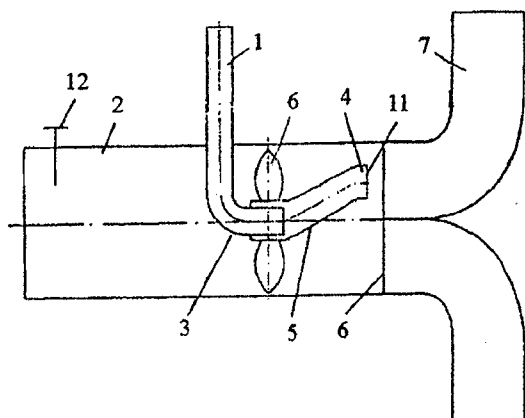
(54) **Device for pneumatic distribution of pulverulent material in several directions**

(57) The invention relates to the pneumatic transportation of pulverulent material.

The device comprises a feeder 1, an air duct 2, an outlet branch pipe 3, a rotatable bend pipe 5, an impeller 6, removing branch pipes 7, fixed to the air duct 2 and forming cells. The air flow rotates the impeller 6 through the air duct 2 and together with it the bend pipe 4. The working material in the mixture is receipt with the air through the feeder 1 into its outlet branch pipe 3, then into the bend pipe 5 and further through the removing branch pipe 7 to the consumer.

Claims: 1

Fig.: 2



(11) 1302 (13) F1

(51) C 01 F 17/00; C 01 G 51/04, 53/04

(21) 98-0235

(22) 27.11.1998

(71)(73) Universitatea de Stat din Moldova, MD

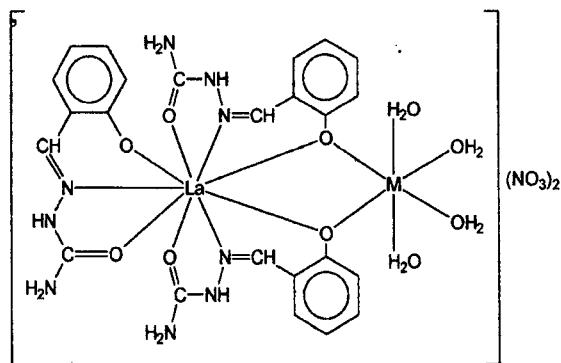
(72) Țapcov Victor, MD; Samusi Nina, MD; Gulea Aurelian, MD; Horoșun Irina, MD; Stasiuc Victor, MD; Petrenco Petru, MD

(54) **Procedeu de obținere a cobaltului și nichelatului de lantan**

(57) Invenția se referă la un procedeu de obținere a ceramicilor policristaline de cobaltat și nichelat de lantan cu structura perovskitului reieșind din combinații coordinative heterometalice. Produsele obținute pot fi utilizate în industrie în calitate de catalizatori.

Esența invenției constă în obținerea ceramicilor policristaline de LaCoO_3 și LaNiO_3 cu structura perovskitului prin piroliza precursorilor și anume a compușilor coordinativi heterometalici de lantan-cobalt sau lantan-nichel. În calitate de precursori se utilizează nitratul de tetraacva[tris(salicilidensemicarbazonato)lantan]cobalt(2+) sau nitratul de

tetraacva[tris(salicilidensemicarbazonato)lantan]nicel(2+), reprezentați prin formula:



unde $M = \text{Co}, \text{Ni}$.

Piroliza precursorului decurge timp de o oră la 800°C .

Rezultatul tehnic al invenției constă în micșorarea temperaturii de piroliză a precursorului, conținând exact raportul de metale necesar pentru obținerea ceramicii.

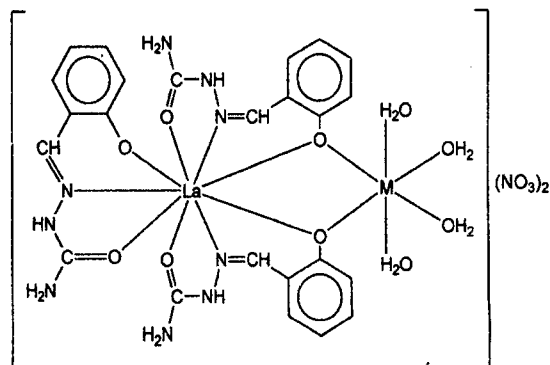
Revendicări: 1

*
* *

(54) **Process for obtaining cobalt and lanthanum nickelate**

(57) The invention relates to the process for obtaining polycrystalline ceramics of cobalt and lanthanum nickelate with the perovskite structure resulting from coordinative heterometallic compounds. The obtained products can be utilized in the industry in the capacity of catalysts.

Summary of the invention consists in obtaining polycrystalline ceramics LaCoO_3 and LaNiO_3 with the perovskite structure by pyrolysis of the parent compounds, namely, the coordinative heterometallic compounds of the lanthanum cobalt or lanthanum nickel. In the capacity of parent compounds are used nitrate tetraaqua[tris(salicylidene-semicarbazonato)lanthanum]cobalt(2+) or nitrate tetraaqua[tris(salicylidene-semicarbazonato)lanthanum]nickel(2+) of general formula:



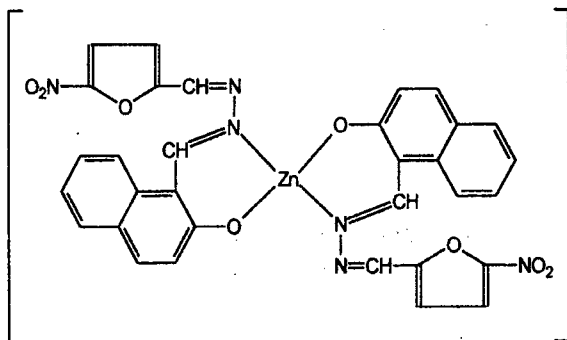
wherein M = Co, Ni.

The pyrolysis of the parent compound runs during one hour at 800°C.

The technical result of the invention consists in lowering the temperature of the parent compound pyrolysis containing the precise ratio of metals necessary for ceramics obtaining.

Claims: 1

- (11) 1303 (13) F1
 (51) C 07 C 251/88; C 07 D 307/71; A 61 K 31/15, 31/315
 (21) 98-0231
 (22) 24.11.1998
 (71)(73) Universitatea de Stat de Medicină și Farmacie "Nicolae Testemițanu" din Republica Moldova, MD
 (72) Prisacari Viorel, MD; Țapcov Victor, MD; Buraciov Svetlana, MD
 (54) Bis[N'-(2-oxi-1-naftal)-5-nitro-2-furfurilidenhidrazonato]zinc care manifestă activitate antimicrobiană față de bacteriile din genul *Staphylococcus* și *Streptococcus*
 (57) Invenția se referă la un nou compus coordinaiv biologic activ al zincului cu un derivat al 5-nitrofuranului și poate fi utilizată în medicină în calitate de preparat antimicrobian. Esența invenției constă în obținerea compusului bis[N'-(2-oxi-1-naftal)-5-nitro-2-furfurilidenhidrazonato]zinc cu formula:

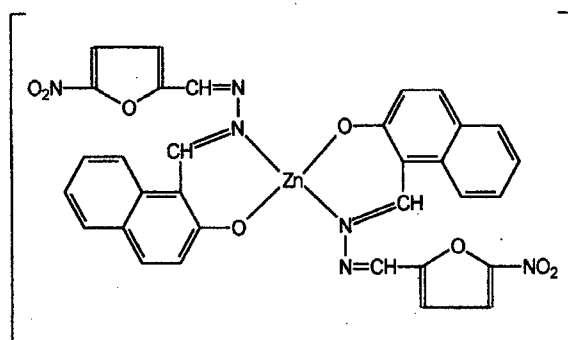


Compusul dat manifestă o activitate antimicrobiană față de bacteriile din genul *Staphylococcus* și *Streptococcus*, ce depășește de 8...33 de ori activitatea furacilinei utilizate în medicină.

Revendicări: 1

*
* *

- (54) Bis[N'-(2-oxi-1-naphthal)-5-nitro-2-furfurylidenhidrazonato]zinc, manifesting antimicrobial activity with respect to bacteria of the *Staphylococcus* and *Streptococcus* kind
 (57) The invention relates to a new biologically active coordinative compound of zinc with a derivative of 5-nitrofuran and which can be utilized in the medicine as an antimicrobial preparation.
 Summary of the invention consists in obtaining the compound bis[N'-(2-oxi-1-naphthal)-5-nitro-2-furfurylidenhidrazonato] zinc of the formula:



The compound manifests antimicrobial activity with respect to bacteria of the *Staphylococcus* and *Streptococcus* kind exceeding 8...33 times the furacin activity utilized in medicine.

Claims: 1

- (11) 1304 (13) F1
 (51) C 12 G 1/02
 (21) 98-0165
 (22) 03.08.1998
 (71)(73) Institutul Național al Viei și Vinului, MD
 (72) Diaur Galina, MD; Sapojnic Alexandru, MD
 (54) Procedeu de dezacidificare a mustului sau vinului
 (57) Invenția se referă la industria vinului, în special la un procedeu de dezacidificare a mustului sau vinului.
 Esența invenției constă în împărțirea mustului sau vinului în fracțiuni nedeacidificată și dezacidificată, sulfitarea fracțiunii dezacidificate până la 250...300 mg/dm³ SO₂, adăugarea 1/4 din fracțiunea dezacidificată la carbonatul de calciu, omogenizarea până la încetarea eliminării bulelor de gaz și intro-

ducerea părții remanente a fracțiunii dezacidificate în 3 porții egale la intervalul de 20...30 min. Apoi, după limpezire, timp de 24 de ore, se separă precipitatul format, se amestecă cu 1/4 din fracțiunea nedeacidificată, se păstrează în condiții anaerobe timp de 14...16 zile și se amestecă cu fracțiunea nedeacidificată remanentă. Rezultatul tehnic constă în reducerea conținutului de calciu din must sau vin și majorarea stabilității produsului finit.

Revendicări: 1

*
* *

(54) **Process for decrease in acidity of must and wine**

(57) The invention relates to the wine industry, namely, to one of the processes for decrease in acidity of must and wine.

Summary of the invention consists in the separation of must and wine into deoxidizing and nondeoxidizing fractions, sulfitation of deoxidizing fraction to 250...300 mg/dm³ SO₂, introduction of 1/4 from deoxidizing fraction into the calcium carbonate, mixing till stoppage of gas bubbles elimination and introduction of residual deoxidizing fraction in three equal portions with an interval of 20...30 min. Then, after clarification, during 24 hours, it is separated the formed precipitation, mixed with 1/4 of nondeoxidizing fraction, stored in anaerobic conditions during 14...16 days and it is mixed with the residual nondeoxidizing fraction.

The technical result consists in reducing the calcium content in the must and wine and in increasing the stability of the finished product.

Claims: 1

-
- (11) 1305 (13) B2
 - (51) C 12 N 1/20; C 12 Q 1/04
 - (21) 97-0208
 - (22) 21.07.1997
 - (71)(73) Universitatea de Stat de Medicină și Farmacie "Nicolae Testemițanu" din Republica Moldova, MD
 - (72) Prisacari Viorel, MD; Buraciov Svetlana, MD; Țapcov Victor, MD; Iurii Iulia, MD
 - (54) **Mediu nutritiv pentru depistarea selectivă a reprezentanților din familia *Enterobacteriaceae***

(57) Invenția se referă la microbiologia medicală și poate fi utilizată în diagnosticul de laborator pentru depistarea selectivă a bacteriilor din familia *Enterobacteriaceae*. Mediul nutritiv propus conține agar Endo, di(μ-O)-di[N'-(2-oxi-1-naftal)-α-oxibenzilidenhidrazonatocupru] dihidrat, dimetilformamidă și apă distilată, în următorul raport al constituenților, în g/L:

agar Endo	40
di(μ-O)-di[N'-(2-oxi-1-naftal)-α-oxibenzilidenhidrazonatocupru] dihidrat	0,4...0,6
dimetilformamidă	0,02...0,03
apă distilată	restul.

Rezultatul tehnic constă în inhibarea roirii bacteriilor din genul *Proteus*.

Revendicări: 1

*
* *

(54) **Nutrient medium for selective separation of the *Enterobacteriaceae* family representatives**

(57) The invention relates to the medical microbiology and may be used in the laboratory diagnosis for the selective separation of the *Enterobacteriaceae* family bacteria.

The proposed nutrient medium contains agar Endo, di(μ-O)-di[N-(2-oxy-1-naphtal)-α-oxybenzylidenhidrazonatocopper] dihydrate, dimethylformamide and distilled water at further components ratio, in g/L:

Endo agar	40
di(μ-O)-di[N'-(2-oxy-1-naphtal)-α-oxybenzylidenhidrazonatocopper] dihydrate	0,4...0,6
dimethylformamide	0,02...0,03
distilled water	the rest.

The technical result consists in the inhibition of the *Proteus* bacteria swarming.

Claims: 1

-
- (11) 1306 (13) F1
 - (51) C 12 Q 1/00
 - (21) 98-0189
 - (22) 08.09.1998
 - (71)(73) Universitatea Liberă Internațională din Republica Moldova, MD

- (72) Morari Nicolae, MD; Nikitin Valentin, MD; Roşcin Iurie, MD
- (54) **Reagent pentru determinarea afinităţii stafilococilor la fibrinogen**
- (57) Invenţia se referă la microbiologie şi anume la un reagent pentru determinarea rapidă a afinităţii stafilococilor la fibrinogen. Reagentul conţine suspensie de chlamidospori ai tăciunelui porumbului *Ustilago maydis*, sensibilizaţi mecanic cu fibrinogen liofilizat, zaharoză şi polivinilpirolidonă în următorul raport al ingredientelor, în % de masă:
- | | |
|---|---------------|
| zaharoză | 37,50...45,83 |
| polivinilpirolidonă | 14,58...18,75 |
| suspensie de chlamidospori ai tăciunelui porumbului <i>Ustilago maydis</i> sensibilizaţi mecanic cu fibrinogen liofilizat | restul. |
- Rezultatul invenţiei constă în sporirea sensibilităţii reagentului.

Revendicări: 1

*

* *

- (54) **Reagent for determination of the staphylococci fibrinogen affinity**
- (57) The invention relates to the reagent for determination of the staphylococci fibrinogen affinity. The reagent comprises the chlamyospore suspension of the ear mold *Ustilago maydis*, mechanically sensitized with lyophilized fibrinogene, sucrose and polyvinylpyrrolidone with the following ingredient ratio, in mass %:
- | | |
|---|---------------|
| sucrose | 37,50...45,83 |
| polyvinylpyrrolidone | 14,58...18,75 |
| the chlamyospore suspension of the ear mold <i>Ustilago maydis</i> , mechanically sensitized with lyophilized fibrinogene | the rest. |
- The result of the invention consists in increasing the reagent sensibility.

Claims: 1

- (72) Morari Nicolae, MD; Nikitin Valentin, MD; Roşcin Iurie, MD
- (54) **Reagent pentru determinarea proteinei A stafilococice**
- (57) Invenţia se referă la microbiologie şi anume la un reagent pentru determinarea rapidă a proteinei A stafilococice şi poate fi utilizată în cadrul diagnosticului de laborator al infecţiilor stafilococice. Reagentul conţine suspensie de chlamidospori ai tăciunelui porumbului *Ustilago maydis*, sensibilizaţi mecanic cu imunoglobuline nespecifice, preventiv termic agregate, zaharoză şi polivinilpirolidonă, în următorul raport al ingredientelor, în % de masă:
- | | |
|--|---------------|
| zaharoză | 37,50...45,83 |
| polivinilpirolidonă | 14,58...18,75 |
| suspensie de chlamidospori ai tăciunelui porumbului <i>Ustilago maydis</i> sensibilizaţi mecanic cu imunoglobuline nespecifice | restul. |
- Rezultatul invenţiei constă în sporirea sensibilităţii reagentului.

Revendicări: 1

*

* *

- (54) **Reagent for determination of the staphylococcal A protein**
- (57) The invention relates to microbiology, namely, to a reagent for rapid determination of the staphylococcal A protein and can be used in the laboratory diagnosis of staphylococcal infections. The reagent comprises the chlamyospore suspension of the ear mold *Ustilago maydis*, mechanically sensitized with nonspecific immunoglobulins, prethermally aggregated, sucrose and polyvinylpyrrolidone with the following ingredient ratio, in mass %:
- | | |
|---|---------------|
| sucrose | 37,50...45,83 |
| polyvinylpyrrolidone | 14,58...18,75 |
| the chlamyospore suspension of the ear mold <i>Ustilago maydis</i> , mechanically sensitized with nonspecific immunoglobulins | the rest. |
- The technical result consists in increasing the reagent sensibility.

Claims: 1

- (11) 1307 (13) F1
 (51) C 12 Q 1/00
 (21) 98-0190
 (22) 08.09.1998
 (71)(73) Universitatea Liberă Internaţională din Republica Moldova, MD

- (11) 1308 (13) F2
- (51) C 30 B 31/04
- (21) 97-0252
- (22) 17.07.1997
- (71)(73) Universitatea de Stat din Moldova, MD
- (72) Ghimpu Lidia, MD; Gașin Petru, MD; Gagara Ludmila, MD
- (54) **Procedeu de obținere a heterostructurilor cu straturi subțiri**

(57) Invenția se referă la domeniul tehnicii radioelectronice și poate fi utilizată pentru fabricarea fotoreceptoarelor și aparatelor optoelectronice pe baza lor.

Esența invenției constă în aceea că în procedeul de obținere a heterostructurilor cu straturi subțiri pe baza compușilor A²B⁶, ce include depunerea straturilor în vid în prezența gradientului de temperatură între vaporizator și substrat, mai întâi se depune un strat de componentă cu bandă îngustă, se sensibilizează cu o soluție apoasă saturată de clorură de cadmiu, se tratează termic și se corodează, apoi se depune un strat de componentă cu bandă largă.

Rezultatul tehnic al invenției constă în majorarea numărului de purtători de sarcină pe contul alierii stratului de componentă cu bandă îngustă.

Revendicări: 1

Figuri: 2

*

* *

(54) **Process for obtaining thin-film heterostructures**

(57) The invention relates to the radio electric engineering and can be used for fabrication of photodetectors and optoelectronic devices on base thereof.

Summary of the invention consists in the fact that in the process for obtaining thin-film heterostructures on base of the A²B⁶ compound including vacuum deposition of layers in the presence of a temperature gradient between the evaporator and substrate, firstly, it is deposited a narrow-band component layer, it is sensitized with saturated aqueous cadmium chloride solution, it is fired and etched, then it is deposited a wide-band component layer.

The technical result consists in increasing the amount of charge carriers at the expense of the narrow-band component layer alloying.

Claims: 1

Fig.: 2

- (11) 1309 (13) B2
- (51) F 23 Q 2/16
- (21) 96-0103
- (22) 26.07.1994
- (31) 097,685; 261,527
- (32) 28.07.1993; 17.06.1994
- (33) US
- (85) 27.02.1996
- (86) PCT/US94/08447, 26.07.1994
- (87) WO 95/04247, 09.02.1995
- (71)(73) BIC CORPORATION, US
- (72) McDONOUGH, James, M., US; DOIRON, Gelard, J., US; ADAMS, Paul, H., US; BARONE, Chris, A., US; FAIRBANKS, Floyd, B., US

(54) **Brichetă**

(57) Invenția se referă la dispozitivele de aprindere, în special la brichete.

Bricheta conține corp (12) dotat cu rezervor pentru combustibil (42), cavitate cilindrică centrală (22) în care este amplasat siliciul (24) aflat în contact de fricțiune cu blocul de roțițe (14) ce formează scânteia ce cuprinde, cel puțin, o roțiță pivotantă (18) unită cu scânteietorul (20).

Bricheta, de asemenea, conține clapetă (40) pentru eliberarea combustibilului cu mecanism de activare a ei (28) instalat articulat pe corpul (12), căpăcel (50) ce include dispozitiv de protecție în formă de arc (60), ridicat deasupra blocului de roțițe ce formează scânteia (14). Dispozitivul de protecție poate avea element de blocare a scânteii, situat între clapetă și blocul de roțițe ce formează scânteii. Mecanismul de activare a clapetei conține element de frânare (46) dotat cu dinți pentru frânarea rotației blocului de roțițe ce formează scânteii. Totodată, căpăcelul brichetei conține elemente de reținere care împiedică înlăturarea lui.

Revendicări: 35

Figuri: 24

*

* *

(54) **Lighter**

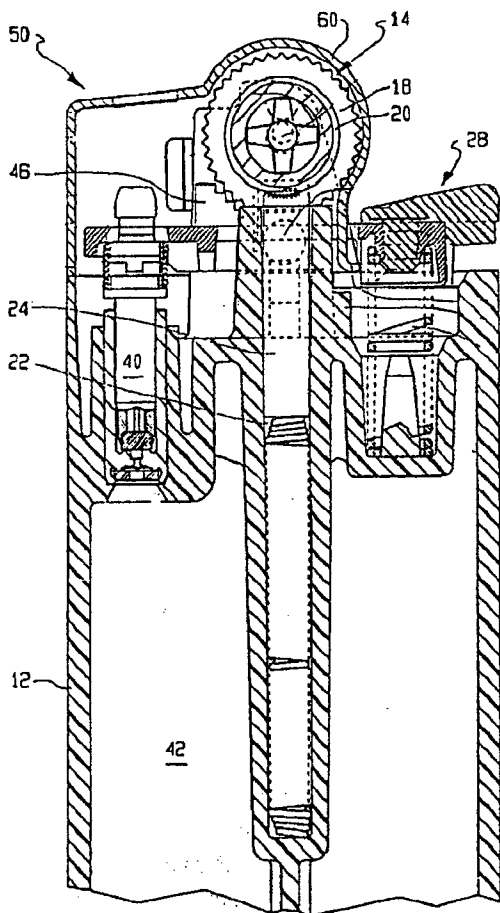
(57) The invention relates to the ignition devices, particularly, to lighters.

The lighter includes a body (12) containing a fuel reservoir (42), a cylindrical cavity (22) having a flint (24) disposed within it and biased into frictional contact with the rotary sparker, the striking wheel assembly (14), rotatably mounted on the body at a top end and at least one turning wheel (18) mounted co-axially with the rotary sparker (20).

The lighter further comprises a fuel valve (40), a valve actuator lever (28) connected to the body (12), a shield (50), the cover comprising an arcuate guard (60) disposed above the rotary sparker (14) and the turning wheel. The guard may also have a spark blocking member disposed between the fuel valve and the striking wheel assembly. The valve actuator comprises at least one break member (46) having a plurality of teeth for arresting the rotation of the striking wheel assembly. Also the shield of the lighter comprises a plurality of retention elements for resisting the removal of the shield.

Claims: 35

Fig.: 24



- (11) 1310 (13) F1
- (51) G 01 N 25/30
- (21) 98-0004
- (22) 26.12.1997
- (71)(73) Universitatea de Stat din Moldova, MD
- (72) Daniliuc, Sergiu, MD; Suman Victor, MD; Vidrașcu Florin, MD
- (54) Instalație pentru controlul compoziției aliajelor

- (57) Invenția se referă la instalațiile destinate analizei fizico-chimice a metalelor și aliajelor și poate fi utilizată în analize rapide.

Instalația pentru controlul compoziției aliajelor prin metoda tensiunii termoelectromotoare ce conține un electrod mobil fierbinte și un electrod imobil rece, conectați la blocul de înregistrare, adăugător conține un bloc de translație a electrodului mobil pe suprafața eșantionului controlat al aliajului.

Rezultatul tehnic al invenției constă în încălzirea electrodului mobil în procesul translației lui pe eșantionul controlat și în scanarea eșantionului pe toată lungimea.

Revendicări: 1

Figuri: 1

*
* *

- (54) Device for controlling the alloy composition

- (57) The invention relates to devices for physical and chemical analysis of metals and alloys and can be utilized for express analysis.

The device for controlling the alloy composition by means of the thermal electromotive force method comprising a mobile cold electrode connected to the registration unit, additionally comprises a unit for the mobile electrode travel on the alloy controlled sample surface.

The technical result of the invention consists in heating up the mobile electrode during its travel on the controlled sample and scanning the sample along its full length.

Claims: 1

Fig.: 1

- (11) 1311 (13) B1
- (51) G 01 N 30/08
- (21) 99-0055
- (22) 05.02.1999
- (30)* 4445933/25, 13.05.1988, SU
- (10)* Certificat de autor, nr. 1672352, SU
- (71)(73) Institutul de Protecție Biologică a Plantelor al Academiei de Științe a Republicii Moldova, MD
- (72) Nesterov Inna, MD; Rastegaev Valentina, MD
- (54) Procedeu de analiză cromatografică a alcoolilor, acetaților și cetonei alifatiche olefinice

(57) Invenția poate avea aplicare în agricultură. Analiza se efectuează la un cromatograf cu detector de ionizare în flacără și cu o coloană capilară din sticlă 51 m × 0,25 mm cu eficacitatea de 93264 de farfurii teoretice după dodecan. Pe suprafața interioară a coloanei, tratată în prealabil cu acid fluorhidric și soluție de hidroxid de potasiu în metanol, era aplicată faza staționară de cristal lichid colesteril-n-metoxibenzoat prin metoda statică la presiune înaltă. Izomerii se separă la temperatura existenței mezofazei 170...190°C, la temperatura evaporatorului 200°C în fluxul de gaz purtător de azot la separarea fluxului de 1:50.

Revendicări: 1

*
* *

(54) **Process for chromatographic analysis of aliphatic olefinic alcohol, acetates and ketones**

(57) The invention can be utilized in the agriculture.

The analysis is made to a chromatograph with a flame ionization detector and a capillary glass column of 51 m × 0,25 mm with an efficiency of 93264 of theoretical plates according to the dodecan. On the inner surface of the column pretreated with hydrofluoric acid and methanol potassium hydroxide solution by means of the statical method under high pressure is being applied the stationary phase of liquid crystal cholesteryl-n-methoxybenzoate. The isomers are separated at the mesophase existence temperature of 170...190°C, at the evaporator temperature of 200°C into the nitrogen carrier gas flow at the flow separation of 1:50.

Claims: 1

~~(57)~~ Problema indicată se realizează prin aceea că conform procedurii de separare a feromonilor sexuali ai insectelor prin cromatografia gazelor cu utilizarea cromatonului în calitate de purtător solid, în calitate de fază lichidă staționară se folosește 1,4-fenilenbis(4-n-heptiloxibenzoat), în calitate de purtător solid - cromatonul AW-DMCS cu fracția 0,100...0,125 mm, iar separarea se efectuează la temperatura coloanei de 140...170°C.

Revendicări: 1

*
* *

(54) **Process for separation of the insect sexual pheromones**

(57) The given problem is realized by the fact that according to the process for separation of the insect sexual pheromones by gas chromatography utilizing the chromaton in the capacity of a solid carrier, in the capacity of the stationary liquid phase is used 1,4-phenylenebis(4-n-heptyloxybenzoate), in the capacity of the solid carrier is used the AW-DMCS chromaton with the fraction of 0,100...0,125 mm, and the separation is carried out at the column temperature of 140...170°C.

Claims: 1

- (11) 1313 (13) F1
(51) G 01 V 1/16; G 08 B 13/02
(21) 97-0017
(22) 22.11.1996

(71)(72)(73) Burciu Vitalie, MD; Burciu Victor, MD

(54) **Dispozitiv de semnalizare de alarmă**

(57) Invenția se referă la sistemele de semnalizare și este destinată semnalizării începutului cutremurului de pământ.

Dispozitivul de semnalizare de alarmă constă dintr-o manta (8), o carcasă (1), o bilă (5), un întrerupător (4), o tijă (6), capătul de jos al căreia este unit cinematic cu întrerupătorul (4), o sireună (9) și o lampă electrică (10), unite între ele și cu întrerupătorul (4) într-un circuit electric. Carcasa (1) este alcătuită dintr-un tub (2) situat vertical, unit rigid cu mantaua (8), și o farfurie (3) amplasată orizontal în partea de sus a tubului (2), iar tija (6) este situată în interiorul tubului (2) vertical cu posibilitatea mișcării în el, totodată capătul de sus al tije (6) este unit cinematic

- ~~(11)~~ 1312-(13)-B1
~~(51)~~ G 01 N 33/48
~~(21)~~ 99-0057
~~(22)~~ 05.02.1999
~~(30)~~* 3567022/28-13, 17.03.1983; SU
~~(10)~~* Certificat de autor, nr. 1154621, SU
~~(71)(73)~~ Institutul de Protecție Biologică a Plantelor al Academiei de Științe a Republicii Moldova, MD
~~(72)~~ Nesterov Inna, MD; Roșca Gheorghe, MD
(54) **Procedeu de separare a feromonilor sexuali ai insectelor**

cu bila (5), iar bila (5) la rândul ei este unită cu un fir (7), un capăt al căruia este extras pe suprafața exterioară de sus a mantalei (8). Firul (7) trece printr-un arc cilindric (12), un capăt al căruia este unit cinematic cu bila (5), iar alt capăt - cu un șurub de reglare (13), care este unit cu mantaua (8).

Rezultatul tehnic al invenției constă în majorarea gradului de libertate a bilei, ceea ce îi permite să reacționeze la primul impuls al cutremurului de pământ.

Revendicări: 2

Figuri: 1

*
* *

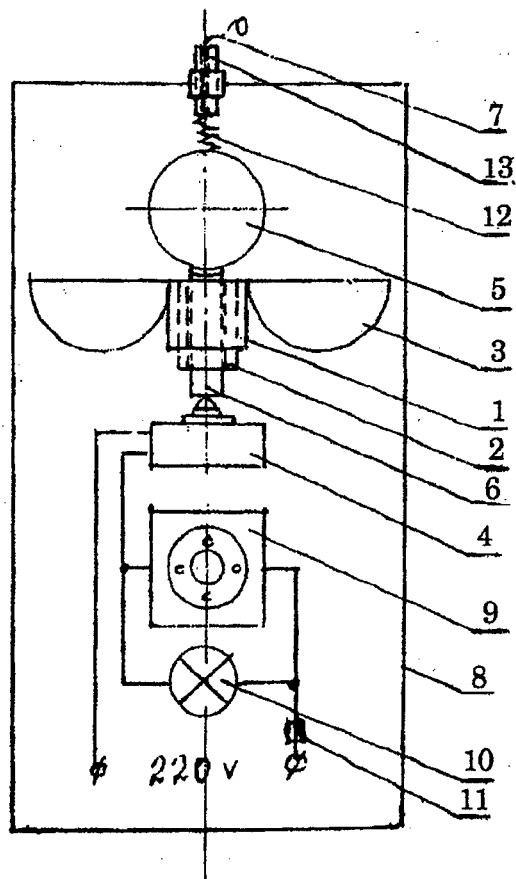
(54) **Alarm signalling device**

(57) The invention relates to the signalling systems and is provided for signalling the start of earthquake.

The alarm signalling device consists of a housing (8), a framework (1), a ball (5), a switch (4), a rod (6), the lower end of which is kinematically connected to the switch (4), a siren (9) and an electric lamp (10) connected between each other and to the switch (4) into an electric circuit. The framework (1) consists of a pipe (2), installed vertically and rigidly connected to the housing (8), and a plate (3), horizontally placed in the upper part of the pipe (2) and the rod (6) is placed inside the vertical pipe (2) having the possibility of moving into it, the upper end of the rod (6) being kinematically connected to the ball (5) and the ball (5) in its turn is connected to

a thread (7), one end of which is carried out on the upper external surface of the housing (8). The thread (7) passes through a cylindrical spring (12), one end of which is kinematically connected to the ball (5) and the other end - to the adjusting screw (13), which is connected to the housing (8).

The technical result of the invention consists in increasing the degree of freedom of the ball enabling it to react to the first earthquake impuls.



INVENTII

Lista brevetelor de invenție eliberate la 31.07.1999

Se publică următoarele date: numărul curent, codul țării conform ST. 3 OMPI,
numărul brevetului, codul tipului de document, clasele conform Clasificării
Internaționale a Brevetelor, numărul depozitului, data depozitului, numărul BOPI
în care s-a publicat hotărârea de acordare a brevetului

Nr. crt.	Codul țării	(11) Nr. brevet	(13) Codul tipului de document	(51) Clase	(21) Nr. depozit	(22) Data depozit	(43)(44) Nr. BOPI
1	MD	1033	G2	A 01 H 1/04	97-0283	06.11.1997	10/1998
2	MD	1044	G2	A 61 B 17/00	97-0296	13.11.1997	10/1998
3	MD	1062	G2	B 68 G 7/06 A 47 G 9/00 A 47 G 9/08	98-0020	23.01.1998	10/1998
4	MD	1090	G2	A 23 L 1/076 A 23 L 1/08	98-0064	04.08.1998	11/1998
5	MD	1099	G2	B 65 B 35/26	96-0114	29.04.1996	11/1998
6	MD	1126	G2	C 09 B 67/20	98-0003	26.12.1997	12/1998
7	MD	1130	C2	H 01 F 31/06	95-0302	20.07.1995	12/1998
8	MD	1134	G2	A 61 B 5/00 A 61 B 5/021 A 61 B 5/023	98-0171	17.03.1998	1/1999
9	MD	1135	G2	A 61 K 6/00 A 61 K 35/00 A 61 K 35/14	98-0149	14.07.1998	1/1999
10	MD	1136	G2	A 61 K 9/06 A 61 K 31/30 A 61 K 31/60	98-0112	14.05.1998	1/1999
11	MD	1137	G2	A 61 K 35/00 A 61 K 35/14	98-0135	22.06.1998	1/1999
12	MD	1138	C2	A 61 K 31/155 A 61 K 31/67 A 61 K 31/675 C 07 C 335/32	97-0050	17.02.1997	1/1999
13	MD	1146	G2	A 01 N 63/00 C 12 N 1/20	98-0014	16.01.1998	2/1999
14	MD	1157	C2	C 12 G 3/06	97-0074	07.03.1997	2/1999
15	MD	1158	G2	D 21 F 9/00	98-0127	09.06.1998	2/1999

II. Modele de utilitate

Protecția juridică a modelelor de utilitate în Republica Moldova se asigură în temeiul înregistrării lor la Agenția de Stat pentru Protecția Proprietății Industriale (AGEPI) în modul stabilit de Regulamentul provizoriu cu privire la protecția proprietății industriale aprobat prin hotărârea Guvernului nr. 456 din 26 iulie 1993.

În conformitate cu acest regulament un model de utilitate poate fi înregistrat, dacă se referă la executarea constructivă a mijloacelor de producție și a obiectelor de consum, sau a părților integrante ale acestora și dacă prezintă o soluție nouă, susceptibilă de aplicare industrială.

În BOPI se publică cererile de înregistrare și modelele de utilitate înregistrate.

Legal protection of utility models in the Republic of Moldova is provided on basis of registration thereof in the State Agency on Industrial Property Protection (AGEPI) in the order settled in the Provisional Regulation on Industrial Property Protection approved of the decision of Government No. 456 from July 26, 1993.

In accordance with this Regulation an utility model may be registered if it refers to a constructive execution of means of production and of consumer goods or parts thereof, if it is new and if it is susceptible of industrial application.

The applications for utility models registration and the registered utility models are publishing in the BOPI.

**CODURILE INID PENTRU IDENTIFICAREA
DATELOR BIBLIOGRAFICE
REFERITOARE LA MODELE
DE UTILITATE**

- (11) Numărul modelului de utilitate înregistrat
 (13) Codul tipului de document conform normei ST.16 OMPI
 (21) Numărul depozitului
 (22) Data depozitului
 (23) Data priorității de expoziție
 (31) Numărul depozitului prioritar
 (32) Data depozitului prioritar
 (33) Țara depozitului prioritar
 (41) Data la care a fost pusă la dispoziția publicului cererea de înregistrare neexaminată
 (43) Data publicării hotărârii de înregistrare a modelului de utilitate fără examinarea în fond
 (44) Data publicării hotărârii de înregistrare a modelului de utilitate cu examinarea în fond
 (45) Data eliberării certificatului
 (51) Clasificarea Internațională a Brevetelor
 (54) Titlul modelului de utilitate
 (56) Documente din stadiul tehnicii
 (57) Rezumatul sau revendicările
 (62) Numărul și data depunerii cererii anterioare la care prezentul document este divizionar
 (71) Numele solicitantului (solicitanților), codul țării conform normei ST.3 OMPI
 (72) Numele creatorului (creatorilor), codul țării, conform normei ST.3 OMPI
 (73) Numele sau denumirea titularului, codul țării conform normei ST.3 OMPI
 (74) Numele mandatarului autorizat
 (85) Data deschiderii procedurii naționale, în conformitate cu PCT
 (86) Cerere internațională PCT: numărul și data
 (87) Publicarea internațională PCT: numărul și data

**INID CODES FOR BIBLIOGRAPHIC DATA
IDENTIFICATION CONCERNING THE
UTILITY MODEL**

- (11) Number of the registered utility model
 (13) Kind-of-document code according to WIPO Standard ST.16
 (21) Number of the application
 (22) Date of filing the application
 (23) Date of priority of exhibition
 (31) Number of the priority application
 (32) Date of filing the priority application
 (33) The country of the priority application
 (41) Date of making available to the public by viewing an unexamined registration application
 (43) Date of publication of utility model registration decision without examination as to substance
 (44) Date of publication of utility model registration decision with examination as to substance
 (45) Date of the certificate granting
 (51) International Patent Classification
 (54) Title of the utility model
 (56) List of prior art documents
 (57) Abstract or claims
 (62) Number and filing date of the earlier application from which the present patent document has divided up
 (71) Name of applicant, the two - letter code of the country, in accordance with WIPO standard ST.3
 (72) Name of inventor, the two - letter code of the country, in accordance with WIPO standard ST.3
 (73) Name of the holder, the two - letter code of the country, in accordance with WIPO standard ST.3
 (74) Name of attorney or agent
 (85) Date for introducing the national procedure according to the PCT
 (86) Filing date of the PCT application; i.e. application filing date, application number
 (87) Publication data of the PCT application; i.e. publication date, publication number

**SECȚIUNILE CLASIFICĂRII
INTERNAȚIONALE A BREVETELOR**

- A - Necesități curente ale vieții
 B - Tehnici industriale diverse. Transport
 C - Chimie și metalurgie
 D - Textile și hârtie
 E - Construcții fixe. Minerit
 F - Mecanică. Iluminat. Încălzire. Armament. Exploziv
 G - Fizică
 H - Electricitate

**INTERNATIONAL PATENT
CLASSIFICATION SECTIONS**

- A - Human necessities
 B - Performing operations. Transporting
 C - Chemistry. Metallurgy
 D - Textiles. Paper
 E - Fixed constructions. Mining art.
 F - Mechanical engineering. Lighting. Heating. Weapons. Blasting
 G - Physics
 H - Electricity

UTILITY MODEL

**CODURILE NORMALIZATE OMPI
PENTRU IDENTIFICAREA TIPURILOR
DE DOCUMENTE DE ÎNREGISTRARE
A MODELULUI DE UTILITATE,
CONFORM NORMEI ST.16**

- U – primul nivel de publicare: cerere de înregistrare a modelului de utilitate publicată, neexaminată.
- Y1 – al doilea nivel de publicare: cerere de înregistrare a modelului de utilitate, publicată, examinată (se aplică pentru publicare, dacă documentul cu codul U n-a fost publicat).
- Y2 – al doilea nivel de publicare: cerere de înregistrare a modelului de utilitate, publicată, examinată (se aplică pentru publicarea care urmează documentul cu codul U).
- Z1 – al treilea nivel de publicare: descrierea modelului de utilitate înregistrat (se aplică pentru publicare, dacă documentul cu codul Y1, Y2 n-a fost publicat).
- Z2 – al treilea nivel de publicare: descrierea modelului de utilitate înregistrat (se aplică pentru publicarea care urmează documentul cu codul Y1, Y2).
- W1 – al doilea nivel de publicare: hotărârea de înregistrare a modelului de utilitate pe răspunderea solicitantului, fără examinarea în fond (se aplică pentru publicare dacă documentul cu codul U n-a fost publicat).
- W2 – al doilea nivel de publicare: hotărârea de înregistrare a modelului de utilitate pe răspunderea solicitantului, fără examinarea în fond (se aplică pentru publicarea care urmează documentul cu codul U).
- I1 – al treilea nivel de publicare: descrierea modelului de utilitate înregistrat pe răspunderea solicitantului, fără examinarea în fond (se aplică pentru publicare dacă documentul cu codul W1, W2 n-a fost publicat).
- I2 – al treilea nivel de publicare: descrierea modelului de utilitate înregistrat pe răspunderea solicitantului, fără examinarea în fond (se aplică pentru publicarea care urmează documentul cu codul W1, W2).

**THE WIPO NORMALIZED CODES FOR
IDENTIFICATION OF THE KIND
OF UTILITY MODEL REGISTRATION
DOCUMENTS IN ACCORDANCE WITH
THE STANDARD ST.16**

- U - first publication level: published, unexamined utility model registration application.
- Y1 - second publication level: published, examined utility model registration application (is applied in case the document with the U code has not been published).
- Y2 - second publication level: published, examined utility model registration application (is applied in case the document with the U code has been published).
- Z1 - third publication level: the registered utility model specification (is applied in case the document with Y1, Y2 codes has not been published).
- Z2 - third publication level: the registered utility model specification (is applied in case the document with the Y1, Y2 codes has been published).
- W1 - second publication level: publication of the utility model registration decision at the responsibility of the applicant, without examination as to substance (is applied in case the document with the U code has not been published).
- W2 - second publication level: publication of the utility model registration decision at the responsibility of the applicant, without examination as to substance (is applied in case the document with the U code has been published).
- I1 - third publication level: the registered utility model specification at the responsibility of the applicant without examination as to substance (is applied in case the document with W1, W2 codes has not been published).
- I2 - third publication level: the registered utility model specification at the responsibility of the applicant without examination as to substance (is applied in case the document with W1, W2 codes has been published).

Modele de utilitate înregistrate

În conformitate cu Regulamentul provizoriu cu privire la protecția proprietății industriale în Republica Moldova aprobat prin hotărârea Guvernului nr. 456 din 26 iulie 1993 certificatele de înregistrare a modelelor de utilitate se eliberează de Agenția de Stat pentru Protecția Proprietății Industriale.

Certificatul de înregistrare a modelului de utilitate confirmă prioritatea, calitatea de autor și dreptul exclusiv al titularului asupra modelului de utilitate.

Certificatul de înregistrare a modelului de utilitate se acordă pe un termen de 5 ani de la data constituirii depozitului reglementar la AGEPI și poate fi prelungit la cererea titularului pentru încă 5 ani.

In accordance with the Provisional Regulation on Industrial Property Protection in the Republic of Moldova No 456 from July 26, 1993, approved by the decision of Government, the utility models certificates are granted by the State Agency on Industrial Property Protection.

The Utility model certificate shall attest to the priority, the authorship and the exclusive right of the utility model owner.

The utility model certificate is granted in the term of 5 years as from the date of filing with the AGEPI of an application and may be extended for a further 5 years.

- (11) 29 (13) Y2
 (51) A 62 B 37/00
 (21) 0026
 (22) 31.05.1996
 (71)(72)(73) Sleptov Iacov, MD
 (54) **Neutralizator al influenței negative de energie**
 (57) Modelul de utilitate se referă la dispozitivele care servesc pentru protejarea vieții și poate fi folosit pentru protejarea obiectelor biologice de influența negativă de energii, de exemplu, electrice, biologice etc.

Esența modelului de utilitate constă în faptul că neutralizatorul influenței negative de energie are forma unei spire scurtcircuitate care este alcătuită din cablu cu două conductoare 1, începutul primului conductor 2 fiind unit cu capătul conductorului al doilea 3, iar începutul conductorului al doilea 3 cu capătul primului conductor 2.

Rezultatul tehnic constă în crearea unui dispozitiv compact care neutralizează energia.

Revendicări: 1

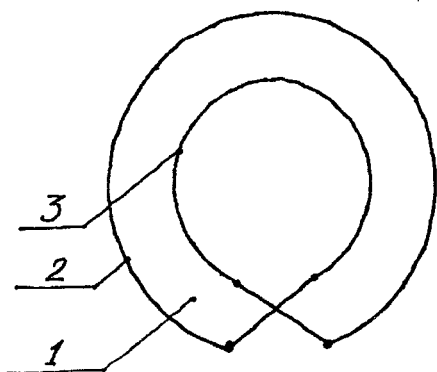
Figuri: 1

*
* *

- (54) **Neutralizer of power negative influence**
 (57) The utility model relates to the life-saving devices and can be used for the protection of biological objects from the power negative influence, for example, electrical, biological etc. Summary of the utility model consists in the fact that the neutralizer of power negative influence has the form of a short-circuited loop consisting of a double-conductor cable 1, the start of the first conductor 2 being connected to the end of the second conductor 3, and the start of the second conductor 3 - to the end of the first one 2. The technical result consists in the creation of a compact device neutralizing the energy.

Claims: 1

Fig.: 1



- (11) 30 (13) W1
 (51) G 09 F 9/00; G 01 D 15/34, 13/06; B 41 F 23/00; B 41 J 3/30; B 42 D 15/00
 (21) 0042
 (22) 18.06.1998
 (31) 0126
 (32) 07.08.1997
 (33) MD
 (71)(72)(73) Voronovschii Sergiu, MD
 (54) **Purtător de informație de hârtie**
 (57) Modelul de utilitate se referă la purtătorii de informație de hârtie pentru dispozitivele de înregistrare de uz comun și anume: benzi pentru înregistratoare de casă, hârtie pentru printer pentru extrasele bancare, bilete de intrare în instituții cultural-distractive, la expoziții, expoziții cu vânzare, centre comerciale, tichete valabile o singură dată și abonamente lunare pentru călătoria cu transportul public.

Purtătorul de informație de hârtie este executat în formă de bandă de hârtie, aversul căreia este destinat pentru aplicarea informației corespunzătoare destinației funcționale a acestei benzi, iar pe reversul benzii este aplicată informație suplimentară, care servește în scopuri publicitare, de studiu de marketing și sociologic.

Rezultatul tehnic al modelului de utilitate constă în extinderea posibilităților de utilizare a purtătorului de informație.

Revendicări: 2

*
* *

- (54) **Paper information carrier**
 (55) The utility model relates to the paper information carriers for the general-duty registration devices such as: tape for cash registers, printing paper for bank-extracts, entrance tickets in cultural and mass establishments, exhibitions, fairs, trade centres, single and monthly tickets in public transport. The paper information carrier is made in the form of a paper tape, the right side of which is provided for the application of information corresponding to the functional destination of the tape and on the reverse side of the tape is applied the additional information serving for advertising purposes, marketing or sociological study. The technical result of the utility model consists in extending the utilization possibility of the information carrier.

Claims: 2

III. Mărci

Protecția juridică a mărcilor în Republica Moldova se asigură în temeiul înregistrării lor la Agenția de Stat pentru Protecția Proprietății Industriale (AGEPI) în modul stabilit de Legea privind mărcile și denumirile de origine a produselor nr. 588-XIII din 22 septembrie 1995.

În conformitate cu această lege marca se autentifică prin certificatul de înregistrare eliberat de AGEPI.

Certificatul de înregistrare confirmă prioritatea mărcii și dreptul exclusiv al titularului asupra mărcii pentru produsele și serviciile indicate în certificat.

Cererile de înregistrare și mărcile înregistrate pe cale națională se publică în BOPI.

Mărcile înregistrate conform Aranjamentului de la Madrid la care Republica Moldova este parte se publică în limbile franceză și engleză în Buletinul OMPI de Mărci Internaționale ("Gazette OMPI des marques internationales / WIPO Gazette of International Marks"). Buletinul, editat pe suport electronic, include atât datele bibliografice, cât și reproducerile mărcilor și lista produselor/serviciilor și este expus în biblioteca AGEPI, accesibil publicului.

The legal protection of trademarks in the Republic of Moldova shall be afforded on the basis of registration with the State Agency on Industrial Property Protection (AGEPI) carried out in accordance with the Law on Trademarks and Appellations of Origin No. 588-X III of September 22, 1995.

In accordance with this Law the trademark is certified by a registration certificate granted by AGEPI.

The registration certificate attests to the priority date of the trademark and the exclusive right of the owner in the trademark for goods and services entered on the certificate.

The registration applications and the trademarks registered under the national procedure shall be published in the Official Bulletin of Industrial Property.

The trademarks registered under Madrid Arrangement to which the Republic of Moldova is party shall be published in French and English in the ("Gazette OMPI des marques internationales / WIPO Gazette of International Marks"). The Official Bulletin published on the electronic carrier comprises both bibliography and marks reproductions as well as a List of products/services and is available to the public in the AGEPI library.

**CODURILE INID PENTRU IDENTIFICAREA
DATELOR BIBLIOGRAFICE REFERITOARE
LA MĂRCI**

- (111) Numărul de ordine al mărcii
- (116) Numărul de ordine al mărcii reînnoite
- (151) Data de înregistrare
- (156) Data de reînnoire
- (170) Termenul prevăzut de valabilitate a înregistrării / reînnoirii
- (181) Data prevăzută de expirare a termenului înregistrării
- (186) Data prevăzută de expirare a reînnoirii
- (210) Numărul de ordine al depozitului
- (220) Data depozitului
- (230) Data priorității de expoziție
- (310) Numărul de ordine al cererii inițiale
- (320) Data cererii inițiale
- (330) Țara cererii inițiale
- (442) Data la care informația privind cererea examinată a fost pusă la dispoziția publicului
- (450) Data la care informația privind înregistrarea a fost pusă la dispoziția publicului
- (510) Lista produselor și / sau serviciilor
- (511) Indicarea claselor conform Clasificării Internaționale a Produselor și Serviciilor în scopul înregistrării mărcilor (Clasificarea de la Nisa)
- (526) Disclamați
- (531) Descrierea elementelor figurative ale mărcii conform Clasificării Internaționale a Elementelor Figurative ale Mărcilor (Clasificarea de la Viena)
- (540) Reproducerea mărcii
- (551) Indicația că marca este colectivă, de certificare sau de garanție
- (554) Indicația că marca este tridimensională
- (591) Indicarea culorilor revendicate
- (646) Numărul și data altor înregistrări înrulate juridic
- (730) Numele și adresa solicitantului sau titularului
- (740) Numele și adresa mandatarului
- (750) Adresa pentru corespondență
- (791) Numele și adresa licențiatului
- (800) Identificarea datelor conform Aranjamentului de la Madrid și Protocolului de la Madrid.
- (300)* Date referitoare la prioritatea cererilor înregistrate la oficiul de brevete al fostei U.R.S.S. (nr. documentului, data depozitului, codul țării)

**LIST OF INID CODES CONCERNING
BIBLIOGRAPHIC DATA RELATING
TO MARKS**

- (111) Serial number of the registration
- (116) Serial number of the renewal
- (151) Date of the registration
- (156) Date of the renewal
- (170) Expected duration of the registration/renewal
- (181) Expected expiration date of the registration
- (186) Expected expiration date of the renewal
- (210) Serial number of the application
- (220) Date of filing of the application
- (230) Date of priority of exhibition
- (310) Serial number assigned to the first application
- (320) Date of filing of the first application
- (330) State of the first application
- (442) Date of making information available to the public regarding the examined application
- (450) Date of making information available to the public regarding the registration
- (510) List of goods and/or services
- (511) According to the International Classification of Goods and Services for the Purposes of the Registration of Marks (Nice Classification)
- (526) Disclaimer
- (531) Description of the figurative elements of the mark according to the International Classification of the Figurative Elements of Marks (Vienna Classification)
- (540) Reproduction of the mark
- (551) Indication to the effect that the mark is a collective mark, a certification mark or a guarantee mark
- (554) Three-dimensional mark
- (591) Information concerning colors claimed
- (646) Number and date of other legally related registrations
- (730) Name and address of the applicant or the holder of the registration
- (740) Name and address of the representative
- (750) Address for correspondence
- (791) Name and address of the licensee
- (800) Identification of data related to the Madrid Agreement and Madrid Protocol
- (300)* Priority data of the application registered with the patent office of the former USSR (number of the document, application filing date, the two - letter code of the country)

Cereri de înregistrare

În conformitate cu Legea privind mărcile și denumirile de origine a produselor nr. 588-XIII din 22 septembrie 1995 cererea de înregistrare a mărcii se depune la Agenția de Stat pentru Protecția Proprietății Industriale (AGEPI) de către solicitant, personal sau prin mandatar autorizat. O cerere trebuie să se refere la o singură marcă și trebuie să conțină:

- solicitarea de înregistrare a mărcii;
- numele și prenumele (denumirea), adresa și semnătura solicitantului;
- numele, prenumele, adresa și semnătura mandatarului autorizat, în cazul în care cererea se depune prin mandatar autorizat;
- reproducerea mărcii și descrierea acesteia;
- lista produselor și serviciilor, pentru care se cere înregistrarea mărcii, grupate conform Clasificării internaționale a produselor și serviciilor;
- actele de prioritate, dacă este cazul;
- indicarea culorii (culorilor) mărcii, dacă se solicită protecția în culori.

La cerere se anexează:

- statutul mărcii colective, lista tuturor membrilor asociației care au dreptul să folosească marca colectivă, dacă cererea se depune pentru înregistrarea mărcii colective;
- procura de reprezentare, dacă cererea se depune prin mandatar autorizat;
- actele care confirmă prioritatea mărcii, dacă este cazul;
- dovada de plată a taxei stabilite;
- alte documente, în caz de necesitate.

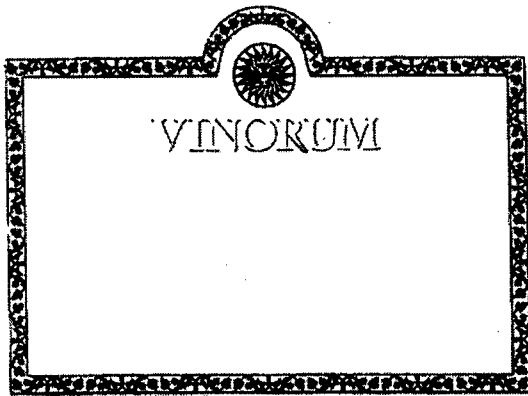
In accordance with the Law on Trademarks and Appellations of Origin No 588-XIII of September 22, 1995, an application for registration of a trademark shall be filed with the state Agency on Industrial Property Protection (AGEPI) in person or through a professional representative. The request shall concern only one trademark and shall contain:

- a petition for registration of a trademark;
- the surname, forename, address and signature of the applicant;
- the surname, forename, address and signature of the representative if the application has been filed through a representative;
- a reproduction of the trademark and its description;
- list of the goods and services for which registration of the trademark is sought, grouped in accordance with the International Classification of Goods and Services of for the Purposes of Registration of Marks;
- priority document, if necessary;
- a statement of color or colors of the trademark if the applicant wishes to obtain protection for the trademark in colour.

The application shall be accompanied by:

- regulation for the collective mark, the list of all members of the association authorized to use the collective mark if the application is filed for registration of the collective marks;
- documents confirming the priority date of the mark, if necessary;
- a document proving payment of the prescribed fee;
- other documents, if necessary.

- (210) 007035
 (220) 29.08.1997
 (730) **Întreprinderea mixtă moldo-gibraltară
 "VINORUM", S.A., MD**
 Str. Tighina nr. 42, MD-2001, Chişinău, Republica Moldova
 (540)



- (511)(510)
 33 - băuturi alcoolice (cu excepția berii).
 (531) 25.01.15; 25.01.25; 26.01.15; 26.04.18;
 27.05.02; 27.05.03; 28.05.00.

- (210) 007091
 (220) 11.09.1997
 (730) **Alpine Electronics, Inc., JP**
 1-1-8 Nishi-Gotanda, Shinagawa-ku, Tokyo, Japonia
 (540)

ALPINE

- (511)(510)
 09 - dispozitive pentru reproducerea înregistrărilor magnetice audio și/sau video; dispozitive pentru înregistrare pe bandă magnetică audio și/sau video; pick-up-uri de discuri audio și/sau video; dispozitive pentru înregistrare pe discuri audio și/sau video; dispozitive de schimb pentru schimbul și reproducerea discurilor în pick-up-urile de discuri și în dispozitivele de înregistrare pe discuri; monitoare pentru sisteme de navigare și/sau pentru receptoare televizate; dispozitive radioreceptoare; amplificatoare; equalizer-e; procesoare sonore, inclusiv procesoare de sunet stereo; divizoare de canale; transformatoare digitale/analoage și procesoare de

- frecvență; sisteme acustice; receptoare televizate; telefoane; antene; discuri și benzi magnetice cu programe pentru calculator înregistrate preliminar; aparate pentru instalarea dispozitivelor audio și/sau vizuale în mijloace de transport; dispozitive de control la distanță pentru dispozitive audio și/sau vizuale; cabluri de legătură; aparate de navigație pentru mijloace de transport, inclusiv dispozitiv de reproducere a discurilor compacte cu memorie RAM, ecran și antenă; magazine pentru discuri de schimb în dispozitivele de schimb al discurilor; linii de conexiune; cabluri-prelungitoare; baterii și dispozitive de încărcare pentru baterii; dispozitive de semnalizat (semnalizare de pază) pentru prevenirea furturilor;
 12 - dispozitive de semnalizat antifurt, dispozitive antifurt pentru mijloace de transport, aparate antifurt pentru mijloace de transport;
 37 - instalarea și repararea aparatelor electrice.
 (531) 26.03.23; 26.11.03; 26.11.21; 27.05.01.

- (210) 007625
 (220) 12.03.1998
 (730) **BANAT FIRÇA VE PLÂSTİK SANAYI ANONİM ŞİRKETİ, TR**
 Seyrantepe, Imamçesme Cad. Geçici 48. Sok. No: 10 4. Levent, Turcia
 (540)

Banat

- (511)(510)
 03 - cremă pentru păr, apă de colonie, șampon, deodorante, pastă de dinți; loțiuni, creme, uleiuri pentru îngrijirea pielii, lichid pentru clătirea cavității bucale, geluri, pudră pentru îngrijirea pielii, loțiuni pentru ras;
 21 - periute de dinți, perii pentru spălătul mâinilor, perii pentru păr, perii pentru îmbrăcăminte, perii pentru spălătul veselei, perii manuale aciforme pentru păr cu extremități din cauciuc, perii manuale din sârmă pentru păr, perii pentru barbă, ațe pentru curățătul dinților,

piepteni, periute de dinți electrice, perii pentru curățatul băilor, chiuvetelor, vaselor de closet și inventarului de bucătărie, zdrobitoare de suc din lămâi și portocale, perii pentru încălțăminte, lăzi pentru gunoi, măști cu căușe, mânere pentru perii, perii pentru podele, suporturi pentru săpun, perii pentru curățarea toaletei, suporturi pentru șervețele, suporturi pentru pastă de dinți.

(531) 05.07.13; 27.05.01; 27.05.07; 27.05.17.

(531) 25.01.17; 25.01.19; 27.05.02; 27.05.13; 27.05.17.

(210) 007763

(220) 28.04.1998

(730) Carreras Cigarettes AG, CH

Grienbachstrasse 11, CH-6300 Zug, Elveția

(540)

(210) 007893

(220) 10.06.1998

(730) MARS, INCORPORATED, US

6885 Elm Street, McLean, Virginia 22101-3883, Statele Unite ale Americii

(540)



(591) Culori revendicate: galben-nisipiu, galben, oranj, roșu, verde, albastru, roz, violet, alb.

(511)(510)

30 - orez, paste făinoase; cereale și produse cerealiere; ceai, cafea, cacao; ciocolată lichidă, esențe de cafea, extracte de cafea, amestecuri de cafea cu cicoare, cicoare și amestecuri de cicoare și toate pentru folosire în calitate de surrogat de cafea; articole de cofetărie nemedicinale; produse de patiserie și panificație, prăjituri, biscuiți; gheață alimentară, înghețată, produse din înghețată, produse de cofetărie congelate; deserturi răcite, mousse-uri, șerbaturi; pâine, produse de patiserie și de panificație; băuturi, umpluturi (adaosuri); produse dulci în formă de paste, produse sărate în formă de paste, snack-uri (gustări); feluri de mâncare finite și ingrediente pentru felurile de mâncare; ciocolată; pizza și bază pentru pizza; sosuri și umpluturi pentru pizza; sosuri pentru paste făinoase și orez; sosuri pentru salate; maioneză; sosuri; dip-uri din produsele incluse în clasa 30.

(511)(510)

- 14 - metale prețioase și aliajele lor și produse din aceste materiale sau placate neincluse în alte clase; giuvaieră, imitație de giuvaieră; butoane de manșetă și agrafe pentru cravată; ceasuri de mână, pendule, ceasornicărie și instrumente de cronometrat;
- 20 - mobile, oglinzi; produse (neincluse în alte clase) din lemn, plută, trestie, stuf, răchită, corn, os, fildeș, ambră, sidex, spumă de mare, înlocuitori ai tuturor acestor materiale sau din materiale plastice;
- 25 - îmbrăcăminte, încălțăminte, articole pentru acoperit capul;
- 34 - țigări, tutun și articole de tutun; brichete, chibrituri și articole pentru fumători.



(531) 03.09.21; 03.11.21; 05.07.22; 05.07.24;
25.01.19; 27.05.02; 29.01.15.

(210) 007928

(220) 19.06.1998

(310) 39761007.6

(320) 19.12.1997

(330) DE

(730) **INTEL CORPORATION (o corporație organizată și existentă conform legilor statului Delaware), US**

2200 MISSION COLLEGE BOULEVARD,
SANTA CLARA, CALIFORNIA 95052-
8119, Statele Unite ale Americii

(540)

CELERON

(511)(510)

(320) 19.12.1997

09 - programe de calculator, calculatoare și părțile lor, și anume circuite integrate, microprocesoare, dispozitive de periferie pentru calculatoare; aparate științifice, nautice, geodezice, electrice, electronice, fotografice, cinematografice, optice, de cântărit, de măsurat, de semnalizare, de control (verificare), de siguranță (salvare) și didactice; aparate de înregistrare, transmitere sau reproducere a sunetului sau imaginilor; purtători magnetici de date, discuri acustice; case înregistratoare;

(220) 19.06.1998

09 - distribuitoare automate și mecanisme pentru aparatele cu preplată; mașini de calculat, echipament pentru prelucrarea informației și calculatoare; extinctoare; computere; echipament pentru calculatoare; firmware pentru calculatoare; semiconductori; micro-computere; seturi de circuite pentru calculatoare; plachete primare și secundare pentru calculatoare; plachete grafice pentru computere; echipament pentru rețele de calculatoare; plachete de rețea pentru calculatoare; comutatoare, router-e și hub-uri; dispozitive electronice pentru utilizare împreună cu calculatoare; tastiere, trackball-uri; manipuloare de tip "șoarece" pentru calculatoare; dispozitive de introducere a datelor pentru calculatoare; monitoare; aparate video; panouri cu circuite video; produse pentru sisteme video; dispozitive și echipament pentru înregistrarea, procesarea,

recepționarea, reproducerea, transmiterea, modificarea, compresarea, decompresarea, difuzarea, mixarea și/sau îmbunătățirea sunetului, imaginilor video, imaginilor grafice și a datelor; algoritme pentru compresarea și decompresarea datelor; dispozitive pentru testarea și calibrarea echipamentului pentru calculator; difuzoare; programe de calculator pentru administrarea rețelelor; programe de calculator utility; mijloace programabile pentru sistemele operaționale de calculator; programe de calculator pentru înregistrarea, procesarea, recepționarea, reproducerea, transmiterea, modificarea, compresarea, decompresarea, difuzarea, mixarea și/sau îmbunătățirea sunetului, imaginilor video, imaginilor grafice și a datelor; programe de calculator pentru elaborarea paginilor web; programe de calculator pentru accesarea și utilizarea Internet-ului; dispozitive și instrumente de telecomunicații; dispozitive și echipament pentru utilizarea la conferințe video, teleconferințe, la schimbul și editarea de documente; camere video; căști; părți, fittinguri și dispozitive de testare pentru toate produsele sus-numite; manuale pentru utilizatori pentru utilizare cu toate produsele numite mai sus și vânzare ca parte cu toate produsele numite mai sus;

(320) 19.12.1997

16 - produse imprimate, și anume: manuale și instrucțiuni de calculator, periodice; fotografii; accesorii de birou; mașini de scris și articole de birou (cu excepția mobilierului); material de instruire sau învățământ (cu excepția aparatelor); cărți de joc; caractere tipografice; clișee;

(220) 19.06.1998

16 - hârtie, carton și produse din aceste materiale, neincluse în alte clase; articole de legătorie; papetărie, adezivi (materiale de lipit) pentru papetărie sau menaj, materiale pentru artiști; pensule; materiale plastice pentru ambalare (neincluse în alte clase); produse de imprimare, și anume: publicații, cărți, reviste, ziare, reviste ilustrate, broșuri, prospecte și ghiduri de utilizare, referitoare la industria calculatoarelor, la aparatura de calcul, la programele de calculator, la dispozitivele periferice de calculator, la componentele de calculator, la serviciile pentru produsele referitoare la calculatoare și/sau mijloace de telecomunicație și servicii; instrucțiuni,

(531) 03.09.21; 03.11.21; 05.07.22; 05.07.24;
25.01.19; 27.05.02; 29.01.15.

(210) 007928

(220) 19.06.1998

(310) 39761007.6

(320) 19.12.1997

(330) DE

(730) **INTEL CORPORATION (o corporație organizată și existentă conform legilor statului Delaware), US**

2200 MISSION COLLEGE BOULEVARD,
SANTA CLARA, CALIFORNIA 95052-
8119, Statele Unite ale Americii

(540)

CELERON

(511)(510)

(320) 19.12.1997

09 - programe de calculator, calculatoare și părțile lor, și anume circuite integrate, microprocesoare, dispozitive de periferie pentru calculatoare; aparate științifice, nautice, geodezice, electrice, electronice, fotografice, cinematografice, optice, de cântărit, de măsurat, de semnalizare, de control (verificare), de siguranță (salvare) și didactice; aparate de înregistrare, transmitere sau reproducere a sunetului sau imaginilor; purtători magnetici de date, discuri acustice; case înregistratoare;

(220) 19.06.1998

09 - distribuitoare automate și mecanisme pentru aparatele cu preplată; mașini de calculat, echipament pentru prelucrarea informației și calculatoare; extinctoare; computere; echipament pentru calculatoare; firmware pentru calculatoare; semiconductori; micro-computere; seturi de circuite pentru calculatoare; plachete primare și secundare pentru calculatoare; plachete grafice pentru computere; echipament pentru rețele de calculatoare; plachete de rețea pentru calculatoare; comutatoare, router-e și hub-uri; dispozitive electronice pentru utilizare împreună cu calculatoare; tastiere, trackball-uri; manipuloare de tip "șoarece" pentru calculatoare; dispozitive de introducere a datelor pentru calculatoare; monitoare; aparate video; panouri cu circuite video; produse pentru sisteme video; dispozitive și echipament pentru înregistrarea, procesarea,

recepționarea, reproducerea, transmiterea, modificarea, compresarea, decompresarea, difuzarea, mixarea și/sau îmbunătățirea sunetului, imaginilor video, imaginilor grafice și a datelor; algoritme pentru compresarea și decompresarea datelor; dispozitive pentru testarea și calibrarea echipamentului pentru calculator; difuzoare; programe de calculator pentru administrarea rețelelor; programe de calculator utility; mijloace programabile pentru sistemele operaționale de calculator; programe de calculator pentru înregistrarea, procesarea, recepționarea, reproducerea, transmiterea, modificarea, compresarea, decompresarea, difuzarea, mixarea și/sau îmbunătățirea sunetului, imaginilor video, imaginilor grafice și a datelor; programe de calculator pentru elaborarea paginilor web; programe de calculator pentru accesarea și utilizarea Internet-ului; dispozitive și instrumente de telecomunicații; dispozitive și echipament pentru utilizarea la conferințe video, teleconferințe, la schimbul și editarea de documente; camere video; căști; părți, fittinguri și dispozitive de testare pentru toate produsele sus-numite; manuale pentru utilizatori pentru utilizare cu toate produsele numite mai sus și vânzare ca parte cu toate produsele numite mai sus;

(320) 19.12.1997

16 - produse imprimate, și anume: manuale și instrucțiuni de calculator, periodice; fotografii; accesorii de birou; mașini de scris și articole de birou (cu excepția mobilierului); material de instruire sau învățământ (cu excepția aparatelor); cărți de joc; caractere tipografice; clișee;

(220) 19.06.1998

16 - hârtie, carton și produse din aceste materiale, neincluse în alte clase; articole de legătorie; papetărie, adezivi (materiale de lipit) pentru papetărie sau menaj, materiale pentru artiști; pensule; materiale plastice pentru ambalare (neincluse în alte clase); produse de imprimare, și anume: publicații, cărți, reviste, ziare, reviste ilustrate, broșuri, prospecte și ghiduri de utilizare, referitoare la industria calculatoarelor, la aparatura de calcul, la programele de calculator, la dispozitivele periferice de calculator, la componentele de calculator, la serviciile pentru produsele referitoare la calculatoare și/sau mijloace de telecomunicație și servicii; instrucțiuni,

materiale didactice și manuale; hârtie, accesorii de birou, hârtie de scris, tamponare pentru ștampile; hârtie de calculator și benzi de hârtie pentru înregistrarea programelor de calculator;

(320) 19.12.1997

35 - publicitate; consultații privind administrarea, gestionarea afacerilor comerciale; marketing; cercetări în domeniul marketingului și analizei pieței; arenda mașinilor și a echipamentului de birou;

(220) 19.06.1998

35 - administrare comercială; lucrări de birou; servicii de vânzare en detaille pentru produsele referitoare la calculatoare și mijloace de telecomunicație;

(320) 19.12.1997

38 - telecomunicații, servicii referitoare la mijloacele de telecomunicație; multimediale și digitale;

(320) 19.12.1997

41 - educație; instruire; divertisment;

(320) 19.12.1997

42 - dezvoltarea, crearea și modernizarea programelor de calculator și a sistemelor de calculatoare, precum și a băncilor de date și a sistemelor de telecomunicație; consultații tehnice referitoare la procesarea datelor, la sistemele de calculatoare, băncile de date și la sistemele de telecomunicație, închirierea calculatoarelor, a sistemelor de calculatoare, a băncilor de date și a sistemelor de telecomunicație;

(220) 19.06.1998

42 - aprovizionare cu produse alimentare și băuturi; cazare temporară, îngrijire medicală, igienică și cosmetică; servicii veterinare și agricole; servicii juridice; investigații și elaborări științifice și industriale; programare pentru computere; servicii care nu pot fi incluse într-o altă clasă, și anume: servicii în domeniul arhitecturii și construcției; design artistic, industrial, în domeniul ambalajului și în domeniul amenajării interiorului; servicii în domeniul horticulturii și horticulturii decorative peisagistice; în domeniul reproducerii animalelor și îngrijirii lor; consultații incluse în clasa 42; închiriere și leasing de produse; filmări video și fotografiere; pază; imprimare; dereticare; modă și modelare de îmbrăcăminte; agenții matrimoniale; birouri

funebre; gestiunea corespondenței personale; servicii incluse în clasa 42 referitoare la calculatoare și mijloace de telecomunicație, și anume: instalarea, reparația, exploatarea, întreținerea și consultații referitoare la calculatoare și mijloace de telecomunicație; cataloage on-line și servicii de comandă prin poștă, incluse în clasa 42, a produselor referitoare la calculatoare și mijloace de telecomunicație; asigurarea informației în domeniul tehnologiei calculatoarelor prin Internet; asigurarea on-line a publicațiilor, și anume: cărți, broșuri, hârtie albă, cataloage și prospecte în domeniul tehnologiei calculatoarelor; standarde de proiectare pentru utilizare la proiectarea și elaborarea mijloacelor programabile de calculator, a aparatului de calcul și a echipamentului de telecomunicație; programe de calculator, servicii vizând aparatura de calcul și servicii de elaborare a rețelilor.

(210) 007958

(220) 02.07.1998

(730) **AMERICAN HOME PRODUCTS CORPORATION, US**

Five Giralda Farms, Madison, New Jersey
07940-0874, Statele Unite ale Americii

(540)

PNEUMO C

(511)(510)

05 - produse igienice; substanțe dietetice pentru uz medical, alimente pentru sugari; plasturi, materiale pentru pansamente; dezinfectante, toate produsele sus-numite pentru tratamentul bolilor pulmonare.

(210) 007959

(220) 02.07.1998

(730) **AMERICAN HOME PRODUCTS CORPORATION, US**

Five Giralda Farms, Madison, New Jersey
07940-0874, Statele Unite ale Americii

(540)

PNEUMOSHIELD

(511)(510)

05 - produse farmaceutice, veterinare și igienice; substanțe dietetice pentru uz medical, alimente pentru sugari; plasturi, materiale pentru pansamente; dezinfectante, toate produsele sus-numite pentru tratamentul bolilor pulmonare.

(210) 008025

(220) 20.07.1998

(310) 39802526.6

(320) 20.01.1998

(330) DE

(730) INTEL CORPORATION (o corporație organizată și existentă conform legilor statului Delaware), US

2200 MISSION COLLEGE BOULEVARD,
SANTA CLARA, CALIFORNIA 95052-
8119, Statele Unite ale Americii

(540)

PENTIUM II XEON

(511)(510)

(320) 20.01.1998

09 - programe de calculator, calculatoare și părțile lor, și anume circuite integrate, microprocesoare, dispozitive de periferie pentru calculatoare; aparate științifice, nautice, geodezice, electrice incluse în clasa 09, aparate electronice, fotografice, cinematografice, optice, de cântărit, de măsurat, de semnalizare, de control (verificare), de siguranță (salvare) și didactice; aparate de înregistrare, transmițere sau reproducere a sunetului și imaginilor; purtători magnetici de date, discuri acustice; case înregistratoare;

(220) 20.07.1998

09 - echipament pentru calculatoare; firmware pentru calculatoare; semiconductori; micro-computere; seturi de circuite pentru calculatoare; plachete primare și secundare pentru calculatoare; plachete grafice pentru calculatoare; echipament pentru rețele de calculatoare; plachete de rețea pentru calculatoare; comutatoare, router-e și hub-uri; dispozitive electronice pentru utilizare împreună cu calculatoare; tastiere, trackball-uri; manipolatoare de tip "șoarece" pentru calculatoare; dispozitive de introducere a datelor pentru calculatoare; monitoare; aparate video; panouri cu circuite video; produse pentru

sisteme video; dispozitive și echipament pentru înregistrarea, procesarea, recepționarea, reproducerea, transmiterea, modificarea, compresarea, decompresarea, difuzarea, mixarea și/sau îmbunătățirea sunetului, imaginilor video, imaginilor grafice și a datelor; algoritme pentru compresarea și decompresarea datelor; dispozitive pentru testarea și calibrarea echipamentului pentru calculator; difuzoare; programe de calculator pentru administrarea rețelelor; programe de calculator utility; mijloace programabile pentru sistemele operaționale de calculator; programe de calculator pentru înregistrarea, procesarea, recepționarea, reproducerea, transmiterea, modificarea, compresarea, decompresarea, difuzarea, mixarea și/sau îmbunătățirea sunetului, imaginilor video, imaginilor grafice și a datelor; programe de calculator pentru elaborarea paginilor web; programe de calculator pentru accesarea și utilizarea Internet-ului; dispozitive și instrumente de telecomunicații; dispozitive și echipament pentru utilizarea la conferințe video, teleconferințe, la schimbul și editarea de documente; camere video și fotografice; căști; părți, fittinguri și dispozitive de testare pentru toate produsele sus-numite; manuale pentru utilizatori pentru utilizare cu toate produsele numite mai sus și vânzare ca parte cu toate produsele numite mai sus;

(320) 20.01.1998

16 - produse imprimate, și anume: manuale și instrucțiuni de calculator, periodice; fotografii; accesorii de birou; mașini de scris și articole de birou (cu excepția mobilierului); material de instruire sau învățământ (cu excepția aparatelor); cărți de joc; caractere tipografice; clișee;

(220) 20.07.1998

16 - produse de imprimare, și anume: publicații, cărți, periodice, ziare, reviste ilustrate, broșuri, prospecte și ghiduri de utilizare referitoare la industria calculatoarelor, la aparatura de calcul, la programele de calculator, la dispozitivele de periferie pentru calculator, la componentele de calculator, la serviciile pentru produsele referitoare la calculatoare și/sau la mijloace și servicii de telecomunicație; instrucțiuni, materiale didactice și manuale; hârtie, hârtie de scris, tampoane pentru stampile; hârtie de calculator și benzi și cartele de hârtie pentru înregistrarea programelor de calculator;

(320) 20.01.1998
 35 - publicitate; consultații privind administrarea, gestionarea afacerilor comerciale; marketing; cercetări de piață și analiza pieței; arenda mașinilor și a echipamentului de birou;

(220) 20.07.1998
 35 - servicii de vânzare en detaille pentru produse referitoare la calculatoare și mijloace de telecomunicație;

(320) 20.01.1998
 38 - telecomunicații;

(320) 20.01.1998
 41 - educație; instruire; divertisment;

(320) 20.01.1998
 42 - dezvoltarea, crearea și modernizarea programelor de calculator și a sistemelor de calculatoare, precum și a băncilor de date și a sistemelor de telecomunicație; consultații tehnice referitoare la procesarea datelor, sistemele de calculatoare, băncile de date și sistemele de telecomunicație, închirierea calculatoarelor, a sistemelor de calculatoare, a băncilor de date și a sistemelor de telecomunicație;

(220) 20.07.1998
 42 - servicii incluse în clasa 42 referitoare la calculatoare și mijloace de telecomunicație, și anume: instalarea, reparația, exploatarea, întreținerea și consultații incluse în clasa 42 referitoare la calculatoare și mijloace de telecomunicație; cataloage on-line și servicii de comandă prin poștă a produselor referitoare la calculatoare și mijloace de telecomunicație; furnizarea informației în domeniul tehnologiei calculatoarelor prin Internet; furnizarea on-line a publicațiilor, și anume: cărți, broșuri, hârtie albă, cataloage și prospecte în domeniul tehnologiei calculatoarelor și a informației; standarde de proiectare pentru utilizare de către terți la proiectarea și implementarea mijloacelor programabile de calculator, a aparaturii de calcul și a echipamentului de telecomunicație; programe de calculator, servicii vizând aparatura de calcul și servicii de elaborare a rețelelor pentru terți.

(210) 008038

(220) 22.07.1998

(730) **INTEL CORPORATION (o corporație organizată și existentă conform legilor statului Delaware), US**
 2200 MISSION COLLEGE BOULEVARD,
 SANTA CLARA, CALIFORNIA 95052-8119,
 Statele Unite ale Americii

(540)

INTEL

(511)(510)

09 - aparate și instrumente științifice, nautice, geodezice, electrice, fotografice, cinematografice, optice, de cântărit, de măsurat, de semnalizare, de control (verificare), de siguranță (salvare) și didactice; aparate pentru înregistrarea, transmiterea sau reproducerea sunetelor sau imaginilor; suporturi magnetice de înregistrare, discuri acustice; distribuitoare automate și mecanisme pentru aparatele cu preplată; case înregistratoare; mașini de calculat; echipament pentru prelucrarea informației și calculatoare; extinctoare; calculatoare; echipament pentru calculatoare; firmware pentru calculatoare; semiconductoare; microcomputere; seturi de circuite pentru calculatoare; plachete primare și secundare pentru calculatoare; plachete grafice pentru calculatoare; echipament pentru rețele de calculatoare; plachete de rețea pentru calculatoare; comutatoare, router-e și hub-uri; dispozitive electronice pentru utilizare împreună cu calculatoare; tastiere, trackball-uri; manipuloare de tip "șoarece" pentru calculatoare; dispozitive de introducere a datelor pentru calculatoare; monitoare; aparate video; panouri cu circuite video; produse pentru sisteme video; dispozitive și echipament pentru înregistrarea, procesarea, recepționarea, reproducerea, transmiterea, modificarea, compresarea, decompresarea, difuzarea, mixarea și/sau îmbunătățirea sunetului, imaginilor video, imaginilor grafice și a datelor; algoritme pentru compresarea și decompresarea datelor; dispozitive pentru testarea și calibrarea echipamentului pentru calculator; difuzoare; programe de calculator pentru administrarea rețelelor; programe de calculator utility; mijloace programabile pentru sistemele operaționale de calculator; programe de calculator pentru înregistrarea, procesarea, recepționarea, reproducerea, transmiterea, modificarea, compresarea, decompresarea, difuzarea, mixarea și/sau îmbunătățirea sunetului, imaginilor video, imaginilor grafice și a datelor; programe de calculator pentru elaborarea paginilor web; programe de calculator pentru accesarea și utilizarea Internet-ului; dispozitive și instrumente de telecomunicații; dispozitive și

- echipament pentru utilizarea la conferințe video, teleconferințe, la schimbul și editarea de documente; camere video și fotografice; căști; părți, fittinguri și dispozitive de testare pentru toate produsele sus-numite; manuale pentru utilizatori pentru utilizare cu toate produsele numite mai sus și pentru vânzare ca parte cu toate produsele numite mai sus;
- 16 - hârtie, carton și produse din aceste materiale, neincluse în alte clase; produse de imprimare; articole de legătorie; fotografii; papetărie, adezivi (materiale de lipit) pentru papetărie sau menaj, materiale pentru artiști; pensule; mașini de scris și articole de birou (cu excepția mobilierului); material de instruire sau învățământ (cu excepția aparatelor); materiale plastice pentru ambalare (neincluse în alte clase); cărți de joc; caractere tipografice; clișee; produse de imprimare, și anume: publicații, cărți, periodice, ziare, reviste ilustrate, broșuri, prospecte și ghiduri de utilizare, referitoare la industria calculatoarelor, la aparatura de calcul, la programele de calculator, la dispozitivele de periferie pentru calculator, la componentele de calculator, la serviciile pentru produsele referitoare la calculatoare și/sau la mijloace și servicii de telecomunicație; instrucțiuni, materiale didactice și manuale; hârtie, hârtie de scris, tamponare pentru ștampile; hârtie de calculator și benzi și cartele de hârtie pentru înregistrarea programelor de calculator;
- 35 - servicii de vânzare en detail pentru produse și servicii referitoare la calculatoare și mijloace de telecomunicație;
- 38 - telecomunicații;
- 42 - aprovizionare cu produse alimentare și băuturi; cazare temporară, îngrijire medicală, igienică și cosmetică; servicii veterinare și agricole; servicii juridice; investigații și elaborări științifice și industriale; programare pentru computere; servicii care nu pot fi incluse într-o altă clasă, și anume: servicii în vederea problemelor de arhitectură și construcție; design artistic, industrial, în domeniul ambalajului și în domeniul amenajării interiorului, în domeniul horticulturii și horticulturii decorative peisagistice; pentru reproducerea animalelor și îngrijirea lor; consultații; închiriere și leasing de produse; filmări video și fotografiere; pază; imprimare; dereticare; modă și modelare de îmbrăcăminte; servicii incluse în clasa 42 referitoare la calculatoare și mijloace de telecomunicație,

și anume: instalarea, reparația, exploatarea, întreținerea și consultații referitoare la calculatoare și mijloace de telecomunicație; cataloage on-line și servicii de comandă prin poștă a produselor referitoare la calculatoare și mijloace de telecomunicație; livrarea informației în domeniul tehnologiei calculatoarelor prin Internet; furnizarea on-line a publicațiilor, și anume: cărți, broșuri, hârtie albă, cataloage și prospecte în domeniul tehnologiei calculatoarelor și a informației; standarde de proiectare pentru utilizare de către terți la proiectarea și implementarea mijloacelor programabile de calculator, a aparaturii de calcul și a echipamentului de telecomunicație; programe de calculator, servicii vizând aparatura de calcul și servicii de elaborare a rețelelor pentru terți; finanțare și leasing de echipament pentru birou, și anume: calculatoare, echipament pentru calculatoare, dispozitive de periferie pentru calculatoare, componente pentru calculatoare, aparate de imprimat, aparate de copiat și mobilă de birou.

(210) 008040

(220) 22.07.1998

(730) INTEL CORPORATION (o corporație organizată și existentă conform legilor statului Delaware), US

2200 MISSION COLLEGE BOULEVARD,
SANTA CLARA, CALIFORNIA 95052-
8119, Statele Unite ale Americii

(540)

PENTIUM

(511)(510)

35 - servicii de vânzare en detail pentru produse și servicii referitoare la calculatoare și mijloace de telecomunicație;

38 - telecomunicații;

42 - aprovizionare cu produse alimentare și băuturi; cazare temporară, îngrijire medicală, igienică și cosmetică; servicii veterinare și agricole; servicii juridice; investigații și elaborări științifice și industriale; programare pentru computere; servicii care nu pot fi incluse într-o altă clasă, și anume: servicii în vederea problemelor de arhitectură și construcție; design artistic, industrial, în domeniul ambalajului și în domeniul

amenajării interiorului; pentru horticultură și horticultură decorativă peisagistică; servicii în vederea reproducerilor animalelor și îngrijirii lor; consultații; închirierea și leasingul de produse; filmări video și fotografiere; pază; imprimare; dereticare; modă și modelare de îmbrăcăminte; servicii incluse în clasa 42 referitoare la calculatoare și mijloace de telecomunicație, și anume: instalarea, reparația, exploatarea, întreținerea și consultații referitoare la calculatoare și mijloace de telecomunicație; cataloage on-line și servicii de comandă prin poștă a produselor referitoare la calculatoare și mijloace de telecomunicație; aprovizionarea informației în domeniul tehnologiei calculatoarelor prin Internet; aprovizionarea on-line a publicațiilor, și anume: cărți, broșuri, hârtie albă, cataloage și prospecte în domeniul tehnologiei calculatoarelor și a informației; standarde de proiectare pentru utilizare de către terți la proiectarea și implementarea mijloacelor programabile de calculator, a aparatului de calcul și a echipamentului de telecomunicație; programe de calculator, servicii vizând aparatura de calcul și servicii de elaborare a rețelelor pentru terți.

TRADEMARK

(210) 008042

(220) 27.07.1998

(730) PIONEER ELECTRONIC CORPORATION, JP

4-1, Meguro 1-chome, Meguro-ku, Tokyo, Japonia

(540)

Pioneer

(511)(510)

09 - aparate și instrumente științifice, navale, geodezice, electrice, fotografice, cinematografice, optice, de cântărit, de măsurat, de semnalizare, de control (verificare), salvare și instruire; echipament pentru înregistrare, transmitere, reproducere a sunetelor sau imaginilor; purtători magnetici ai informației, plăci cu înregistrări sonore; automate de comerț și mecan.sme pentru aparate cu plată în prealabil; aparate de casă cu înregistrare,

mașini de calcul, dispozitive pentru prelucrarea informației și computere; extincitoare; inclusiv cititoare de discuri video și dispozitive de înregistrare pe discuri video, cititoare de discuri CD și dispozitive pentru înregistrare pe discuri CD, dispozitive pentru reproducerea înregistrării magnetice și dispozitive pentru înregistrare pe bandă magnetică, pick-up-uri, amplificatoare, aparate radio și dispozitive de acord de frecvență, audioreceptoare și videoreceptoare, echipament de televiziune, difuzoare, sisteme acustice, microfoane și pupitre de mixare microfonice, căști și căști telefonice, echipament de curățare pentru discuri acustice, antene, aparate telefonice, automate muzicale, discuri video, discuri CD, benzi magnetice pentru înregistrări sonore și video, benzi magnetice, discuri acustice, echipament pentru înregistrare și reproducere a sunetelor, camere de luat vederi, computere, dispozitive periferice pentru computere, tastiere pentru computere, dispozitive de memorizare pentru computere, dispozitive de tipărire pentru computere (imprimante), echipament pentru prelucrarea informației, dischiere pentru discuri CD-ROM și dispozitive pentru schimbare automată a discurilor CD-ROM, dischiere pentru discuri optice și dispozitive pentru schimbare automată a discurilor optice, software, programe pentru deservirea operativă a computerelor, programe pentru jocuri computerizate, discuri CD-ROM, discuri optice și discuri magnetice, discuri flexibile, circuite integrate, semiconductori, echipament pentru jocuri televizate, mașini pentru divertisment automate și care pot fi activate cu ajutorul monedelor, automate de comerț, dispozitive de telecomandă, convertoare pentru televiziunea prin cablu, dispozitive pentru citirea codului liniar, echipament audiovizual pentru instruire, echipament naval, dispozitive de conexiune, baterii, acumulatori, cablu electric, carcase pentru difuzoare, audiotimere, blocuri cu mecanism de acționare pentru vibrația corpului, diafragme acustice, binocluri;

37 - instalarea, deservirea tehnică și reparația aparatelor electrice și instrumentelor, echipamentului pentru înregistrare, transmi-tere, reproducere a sunetelor sau imaginilor, a aparatelor telefonice, mașinilor și echipamentului de birou, a automatelor de comerț și mecanismelor pentru aparate cu plată în

prealabil, a dispozitivelor pentru prelucrarea informației și computerelor, a echipamentului industrial, carcaselor pentru difuzoare și a teșghelelor, polițelor, suporturilor pentru echipament audio și video.

(531) 27.01.05; 27.05.01.

(210) 008118

(220) 03.09.1998

(730) Societatea comercială "FIVILS" S.R.L., MD

Str. M. Costin nr. 9, MD-2093, Grătiești, Chișinău, Republica Moldova

(540)

Latta

(511)(510)

29 - carne, pește, păsări și vânat; extracte din carne; fructe și legume conservate, uscate și fierte; jeleuri, dulcețuri, compoturi; ouă, lapte și produse lactate; uleiuri și grăsimi comestibile;

32 - bere; ape minerale și gazoase și alte băuturi nealcoolice; băuturi și sucuri din fructe; siropuri și alte preparate pentru fabricarea băuturilor.

(531) 27.05.10; 27.05.11; 27.05.17; 27.05.19.

(210) 008124

(220) 03.09.1998

(730) Molinos Rio De La Plata S.A., AR

Paseo Colon 746, (1323) Buenos Aires, Argentina

(540)

МАСЛЕНИЦА

(591) Culori revendicate: verde, galben, culoarea muștarului, negru.

(511)(510)

29 - carne, pește, păsări și vânat; extracte din carne; fructe și legume conservate, uscate și fierte; jeleuri, dulcețuri, compoturi; ouă, lapte și produse lactate; uleiuri și grăsimi comestibile;

30 - cafea, ceai, cacao, zahăr, orez, tapiocă, sago, înlocuitori de cafea; făină și preparate făcute din cereale, pâine, produse de patiserie și cofetărie, înghețată; miere, sirop de melasă; drojdie, praf de copt; sare, muștar; oțet, sosuri (condimente); mirodenii; gheață.

(531) 26.04.06; 26.04.18; 27.01.06; 28.05.00; 29.01.13.

(210) 008129

(220) 04.09.1998

(730) INTERNATIONAL FOODSTUFFS CO, AE

Al-Wahda Street, Industrial Area No. 1, P.O. Box 4115 Sharjah, Emiratele Arabë Unite

(540)

TAKE 5

(511)(510)

30 - cafea, ceai, cacao, zahăr, orez, tapiocă, sago, înlocuitori de cafea; făină și preparate făcute din cereale, pâine, produse de patiserie și cofetărie, înghețată; miere, sirop de melasă; drojdie, praf de copt; sare, muștar; oțet, sosuri (condimente); mirodenii; gheață; biscuiți; gustări ușoare; ciocolată; produse de cofetărie din ciocolată; produse de cofetărie cu zahăr; bomboane; înghețată; înghețată cu adaosuri aromate; înghețată de fructe; șerbeturi; înghețată-iaurt; înghețată bătută (shake); înghețată-fursec; înghețată în lingouri; înghețată în lingouri de vafe; paste făinoase; macaroane; tăiței; spaghete și alte produse analogice din produse cerealiere, gustări ușoare din produse cerealiere; crupe, dejunuri din produse cerealiere, fulgi; amestecuri alimentare preparate în întregime sau parțial din produse cerealiere.

(210) 008130

(220) 04.09.1998

(730) INTERNATIONAL FOODSTUFFS CO, AE

Al-Wahda Street, Industrial Area No. 1, P.O.
Box 4115 Sharjah, Emiratele Arabe Unite
(540)

V.R. BAR

(511)(510)

30 - cafea, ceai, cacao, zahăr, orez, tapiocă, sago, înlocuitori de cafea; făină și preparate făcute din cereale, pâine, produse de patiserie și cofetărie, înghețată; miere, sirop de melasă; drojdie, praf de copt; sare, muștar; oțet, sosuri (condimente); mirodenii; gheață; biscuiți; gustări ușoare; ciocolată; produse de cofetărie din ciocolată; produse de cofetărie cu zahăr; bomboane; înghețată; înghețată cu adaosuri aromate; înghețată de fructe; șerbeturi; înghețată-iaurt; înghețată bătută (shake); înghețată-fursec; înghețată în lingouri; înghețată în lingouri de vafe; paste făinoase; macaroane; tăiței; spaghete și alte produse analogice din produse cerealiere, gustări ușoare din produse cerealiere; crupe, dejunuri din produse cerealiere, fulgi; amestecuri alimentare preparate în întregime sau parțial din produse cerealiere.

(210) 008132

(220) 04.09.1998

(730) INTERNATIONAL FOODSTUFFS CO,
AE

Al-Wahda Street, Industrial Area No. 1, P.O.
Box 4115 Sharjah, Emiratele Arabe Unite

(540)

FANCY THAT

(511)(510)

30 - cafea, ceai, cacao, zahăr, orez, tapiocă, sago, înlocuitori de cafea; făină și preparate făcute din cereale, pâine, produse de patiserie și cofetărie, înghețată; miere, sirop de melasă; drojdie, praf de copt; sare, muștar; oțet, sosuri (condimente); mirodenii; gheață; biscuiți; gustări ușoare; ciocolată; produse de cofetărie din ciocolată; produse de cofetărie cu zahăr; bomboane; înghețată; înghețată cu adaosuri aromate; înghețată de fructe; șerbeturi; înghețată-iaurt; înghețată bătută (shake); înghețată-fursec; înghețată în lingouri; înghețată în lingouri de vafe; paste făinoase; macaroane; tăiței; spaghete și alte

produse analogice din produse cerealiere, gustări ușoare din produse cerealiere; crupe, dejunuri din produse cerealiere, fulgi; amestecuri alimentare preparate în întregime sau parțial din produse cerealiere.

(210) 008133

(220) 04.09.1998

(730) INTERNATIONAL FOODSTUFFS CO,
AE

Al-Wahda Street, Industrial Area No. 1, P.O.
Box 4115 Sharjah, Emiratele Arabe Unite

(540)

ACCLAIM

(511)(510)

30 - cafea, ceai, cacao, zahăr, orez, tapiocă, sago, înlocuitori de cafea; făină și preparate făcute din cereale, pâine, produse de patiserie și cofetărie, înghețată; miere, sirop de melasă; drojdie, praf de copt; sare, muștar; oțet, sosuri (condimente); mirodenii; gheață; biscuiți; gustări ușoare; ciocolată; produse de cofetărie din ciocolată; produse de cofetărie cu zahăr; bomboane; înghețată; înghețată cu adaosuri aromate; înghețată de fructe; șerbeturi; înghețată-iaurt; înghețată bătută (shake); înghețată-fursec; înghețată în lingouri; înghețată în lingouri de vafe; paste făinoase; macaroane; tăiței; spaghete și alte produse analogice din produse cerealiere, gustări ușoare din produse cerealiere; crupe, dejunuri din produse cerealiere, fulgi; amestecuri alimentare preparate în întregime sau parțial din produse cerealiere.

(210) 008134

(220) 04.09.1998

(730) INTERNATIONAL FOODSTUFFS CO,
AE

Al-Wahda Street, Industrial Area No. 1, P.O.
Box 4115 Sharjah, Emiratele Arabe Unite

(540)

SENSATIONS

(511)(510)

30 - cafea, ceai, cacao, zahăr, orez, tapiocă, sago, înlocuitori de cafea; făină și preparate făcute din cereale, pâine, produse de patiserie și

cofetărie, înghețată; miere, sirop de melasă; drojdie, praf de copt; sare, muștar; oțet, sosuri (condimente); mirodenii; gheață; biscuiți; gustări ușoare; ciocolată; produse de cofetărie din ciocolată; produse de cofetărie cu zahăr; bomboane; înghețată; înghețată cu adaosuri aromate; înghețată de fructe; șerbeturi; înghețată-iaurt; înghețată bătută (shake); înghețată-fursec; înghețată în lingouri; înghețată în lingouri de vafe; paste făinoase; macaroane; tăiței; spaghete și alte produse analogice din produse cerealiere, gustări ușoare din produse cerealiere; crupe, dejunuri din produse cerealiere, fulgi; amestecuri alimentare preparate în întregime sau parțial din produse cerealiere.

(210) 008135

(220) 04.09.1998

(730) INTERNATIONAL FOODSTUFFS CO,
AEAl-Wahda Street, Industrial Area No. 1, P.O.
Box 4115 Sharjah, Emiratele Arabe Unite

(540)

TOFFEE TREASURES

(511)(510)

30 - cafea, ceai, cacao, zahăr, orez, tapiocă, sago, înlocuitori de cafea; făină și preparate făcute din cereale, pâine, produse de patiserie și cofetărie, înghețată; miere, sirop de melasă; drojdie, praf de copt; sare, muștar; oțet, sosuri (condimente); mirodenii; gheață; biscuiți; gustări ușoare; ciocolată; produse de cofetărie din ciocolată; produse de cofetărie cu zahăr; bomboane; înghețată; înghețată cu adaosuri aromate; înghețată de fructe; șerbeturi; înghețată-iaurt; înghețată bătută (shake); înghețată-fursec; înghețată în lingouri; înghețată în lingouri de vafe; paste făinoase; macaroane; tăiței; spaghete și alte produse analogice din produse cerealiere, gustări ușoare din produse cerealiere; crupe, dejunuri din produse cerealiere, fulgi; amestecuri alimentare preparate în întregime sau parțial din produse cerealiere.

(210) 008136

(220) 04.09.1998

(730) INTERNATIONAL FOODSTUFFS CO,
AEAl-Wahda Street, Industrial Area No. 1, P.O.
Box 4115 Sharjah, Emiratele Arabe Unite

(540)

FRIENDS

(511)(510)

30 - orez, tapiocă, sago, făină și preparate din cereale, pâine, produse de patiserie și cofetărie, înghețată; miere, sirop de melasă; drojdie, praf de copt; sare, muștar; oțet, sosuri (condimente); mirodenii; gheață; biscuiți; gustări ușoare; produse de cofetărie cu zahăr; bomboane; înghețată; înghețată cu adaosuri aromate; înghețată de fructe; șerbeturi; înghețată-iaurt; înghețată bătută (shake); înghețată-fursec; înghețată în lingouri; înghețată în lingouri de vafe; paste făinoase; macaroane; tăiței; spaghete și alte produse analogice din produse cerealiere, gustări ușoare din produse cerealiere; crupe, dejunuri din produse cerealiere, fulgi; amestecuri alimentare preparate în întregime sau parțial din produse cerealiere.

(210) 008137

(220) 04.09.1998

(730) INTERNATIONAL FOODSTUFFS CO,
AEAl-Wahda Street, Industrial Area No. 1, P.O.
Box 4115 Sharjah, Emiratele Arabe Unite

(540)

FARO

(511)(510)

30 - gustări ușoare.

(210) 008192

(220) 30.09.1998

(730) THE POLO/LAUREN COMPANY, L.P., US
650 Madison Avenue NEW YORK, N.Y.
10022, Statele Unite ale Americii

(540)

RALPH LAUREN ROMANCE

(511)(510)

03 - parfum, apă de colonie, apă de toaletă,
aromatizatori, loțiuni după bărbierit,

balsamuri după bărbierit, mijloace antiperspirante, deodorante de uz personal, pudră de talc, apă de toaletă-colonie, apă de toaletă-parfum, pudră de corp, mijloace cosmetice și preparate pentru îngrijirea frumuseții, și anume, creme și loțiuni pentru față și corp, creme și loțiuni pentru bronz și creme și loțiuni antisolare, preparate pentru îngrijirea părului, și anume șampoane, condiționere, creme și loțiuni pentru păr, preparate strălucitoare și nutritive pentru pielea capului și preparate utilizate pentru baie și duș, și anume săpunuri de toaletă, șampoane de corp, scrab-uri de corp, preparate pentru netezirea pielii, sare de baie, geluri de baie și duș, uleiuri de baie și duș și uleiuri eterice.

(591) Culori revendicate: roșu, galben, verde-închis.
 (511)(510)
 35 - servicii de comercializare cu amănuntul; servicii de intermediere cu privire la produsele vândute prin punctele de vânzare cu amănuntul; servicii de comercializare cu amănuntul și angro a produselor alimentare la magazine alimentare cu autoservire, cu prețuri mai înalte și cu un asortiment limitat, având ziua de muncă prelungită;
 42 - restaurante; cafenele; snack-baruri (bodegi) și expres-deservire la întreprinderi de alimentație publică.
 (531) 01.03.02; 01.03.15; 05.07.13; 05.07.23; 27.05.01; 29.01.13.

TRADEMARKS

(210) **008199**
 (220) 07.10.1998
 (730) **United Parcel Service of America, Inc. (corporația Delaware), US**
 55 Glenlake Parkway, NE, Atlanta, Georgia 30328, Statele Unite ale Americii

(210) **008219**
 (220) 20.10.1998
 (730) **S.C. Johnson & Son, Inc., US**
 1525 Howe Street, Racine, Wisconsin 53403-2236, Statele Unite ale Americii
 (540)

(540)

UNITED PARCEL SERVICE

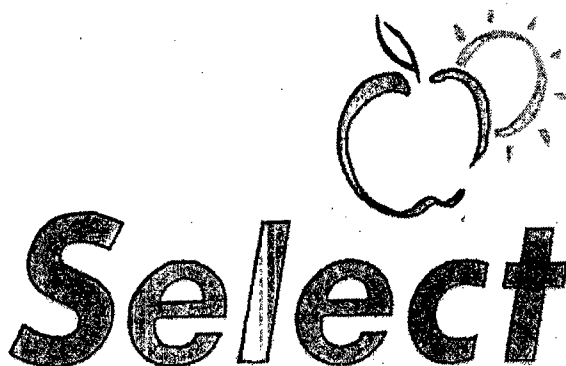
(511)(510)
 09 - programe și software pentru computere; baterii; surse de alimentare de rezervă; eclatoare pentru protecție de la supratensiune; discuri și benzi magnetice; imprimante, dispozitive de reducere la scară și scanere.



(210) **008214**
 (220) 16.10.1998
 (730) **SHELL INTERNATIONAL PETROLEUM COMPANY LIMITED, GB**
 Shell Centre P.O. Box 662, London SE 1 7NA, Anglia

(511)(510)
 01 - antigel, preparate împotriva înghețării;
 03 - preparate pentru curățat, lustruit, degresat și abrazat; ceară; straturi de protecție în chip de preparate pentru lustruit;
 05 - aerosoli; deodorante pentru aer; preparate pentru purificarea aerului; preparate deodorante pentru material;
 21 - cârpe pentru întreținerea curățeniei.
 (531) 24.15.02; 26.11.12; 26.11.21; 27.05.17; 27.05.22.

(540)



(210) **008232**
 (220) 23.10.1998
 (730) **Best Western International, Inc., US**
 6201 North 24th Parkway, Phoenix, Arizona 85016, Statele Unite ale Americii

(540)



(511)(510)

42 - servicii hoteliere și de motel.

(531) 24.09.03; 26.04.04; 26.04.06; 25.01.15;
27.05.17; 27.05.24.

(210) 008247

(220) 04.11.1998

(730) **Compania de asigurare "VIS" S.R.L, MD**
Str. Vasile Alecsandri nr. 80, MD-2012,
Chișinău Republica Moldova

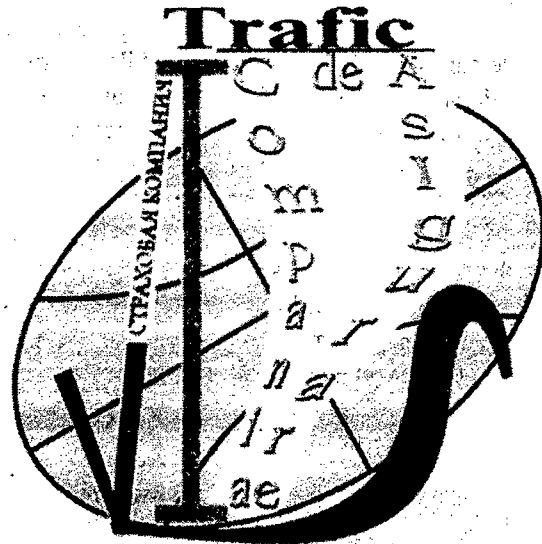
(540)

(210) 008248

(220) 04.11.1998

(730) **Compania de asigurare "VIS" S.R.L., MD**
Str. Vasile Alecsandri nr. 80, MD-2012,
Chișinău Republica Moldova

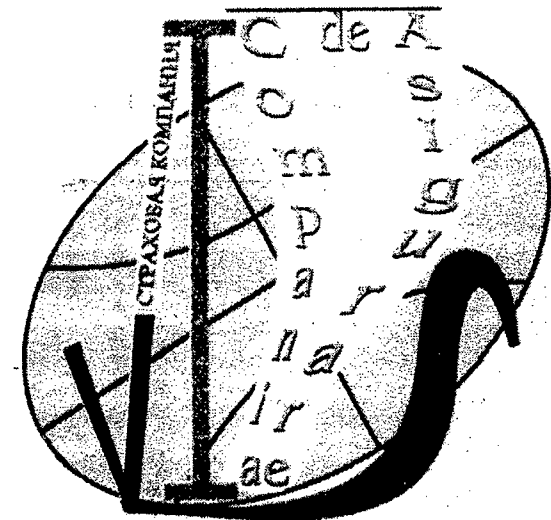
(540)



(511)(510)

36 - asigurări; afaceri financiare; afaceri monetare;
afaceri imobiliare.

(531) 01.05.02; 01.05.06; 27.01.16; 27.05.08;
27.05.10; 27.05.17; 27.05.19; 28.05.00.



(511)(510)

36 - asigurări; afaceri financiare; afaceri monetare;
afaceri imobiliare.

(531) 01.05.02; 01.05.06; 27.01.16; 27.05.08;
27.05.10; 27.05.17; 27.05.19; 28.05.00.

(210) 008251

(220) 05.11.1998

(730) **UUNET Technologies, Inc. (o corporație**
organizată și existentă conform legilor
statului Delaware), US
3060 Williams Drive, Fairfax, Virginia 22031-
4648, Statele Unite ale Americii

(540)

UUNET

(511)(510)

09 - echipament de calcul și mijloace
programabile pentru calculatoare, dispozitive
periferice pentru calculatoare, aparate și
instrumente de telecomunicație, părți și
fitinguri pentru toate produsele sus-citate și
ghiduri vândute împreună cu ele;

37 - servicii de instalare, asistență și întreținerea
echipamentului de calcul;

38 - telecomunicații;

MĂRCI

42 - servicii de comunicație computerizată, și anume: asigurarea accesului la rețeaua de calculatoare în scopul transmiterii și recepției poștei electronice, noutăților și a altor date și a altei informații; servicii de securitate a calculatoarelor pentru comunicare în Internet; programare de calculator; servicii de investigare și dezvoltare privind echipamentul de calcul și mijloacele programabile pentru calculatoare; servicii de instalare, asistență și întreținere pentru mijloacele programabile de calculator; servicii de hosting pentru servicii de Internet asistate de calculator; servicii de hosting și întreținere pentru site-urile de Internet asistate de calculator; asigurarea serviciilor de calculator pentru facilitarea transmisiilor și gestionării facsimile prin Internet; servicii de difuziune în timp real asistate de calculator; asigurarea serviciilor de asistență tehnică pentru elaborarea, instalarea și întreținerea echipamentului de calcul; servicii de consultații în domeniul produselor și serviciilor de calculatoare.

(210) **008256**
 (220) 11.11.1998
 (730) **SHELL INTERNATIONAL PETROLEUM COMPANY LIMITED, GB**
 Shell Centre P.O. Box 662, London SE1 7NA, Anglia

(540)

CATENEX

(511)(510)
 04 - uleiuri; grăsimi; lubrifianți; combustibil, toate produsele sus-menționate, incluse în clasa 04.

(210) **008267**
 (220) 20.11.1998
 (730) **MARS, INCORPORATED, US**
 6885 Elm Street, McLean, Virginia 22101-3883, Statele Unite ale Americii

(540)

M&M'S
THE UNOFFICIAL SPONSORS
OF THE NEW MILLENNIUM

(511)(510)

29 - carne, pește, păsări și vânat, produse marine; fructe și legume conservate, uscate sau prelucrate; produse fabricate din produse sus-numite; produse lactate, iaurt congelat; mousse-uri, deserturi reci din produsele incluse în clasa 29; băuturi preparate din produse lactate; supe; produse dulci în formă de paste, produse sărate în formă de paste; salate; băuturi, umpluturi (suplimente) snack-uri (gustări); feluri de mâncare finite și ingrediente pentru felurile de mâncare; substanțe proteice; piure de fructe; dip-uri din produse incluse în clasa 29; toate produsele sus-menționate incluse în clasa 29;

30 - orez, paste făinoase; cereale și produse cerealiere; ceai, cafea, cacao; ciocolată lichidă, esențe de cafea, extracte de cafea, amestecuri de cafea cu cicoare, cicoare și amestecuri de cicoare și toate pentru folosire în calitate de surrogate de cafea; articole de cofetărie nemedicinale; produse de patiserie și panificație, prăjituri, biscuiți; gheață alimentară, înghețată, produse din înghețată, produse de cofetărie congelate; deserturi răcite, mousse-uri, șerbeturi; pâine; produse de patiserie și de panificație; băuturi, umpluturi (adaosuri); produse dulci în formă de paste, produse sărate în formă de paste, snack-uri (gustări); feluri de mâncare finite și ingrediente pentru felurile de mâncare; ciocolată; pizza și bază pentru pizza; sosuri și umpluturi pentru pizza; sosuri pentru paste făinoase și orez; sosuri pentru salate; maioneză; sosuri; dip-uri din produse incluse în clasa 30; toate produsele sus-menționate incluse în clasa 30.

(210) **008268**
 (220) 20.11.1998
 (730) **MARS, INCORPORATED, US**
 6885 Elm Street, McLean, Virginia 22101-3883, Statele Unite ale Americii

(540)

CALAPUNO

(511)(510)
 29 - carne, pește, păsări și vânat, produse marine; fructe și legume conservate, uscate sau prelucrate; produse fabricate din produsele sus-numite; produse lactate, iaurt congelat; mousse-uri, deserturi reci din produse incluse în clasa 29; băuturi preparate din produse lactate; supe; produse dulci în formă de paste, produse sărate în formă de paste; salate;

- băuturi, umpluturi (suplimente) snack-uri (gustări); feluri de mâncare finite și ingrediente pentru felurile de mâncare; substanțe proteice; piure de fructe; dip-uri din produsele incluse în clasa 29; toate produsele sus-menționate incluse în clasa 29;
- 30 - orez, paste făinoase; cereale și produse cerealiere; ceai, cafea, cacao; ciocolată lichidă, esențe de cafea, extracte de cafea, amestecuri de cafea cu cicoare, cicoare și amestecuri de cicoare și toate pentru folosire în calitate de surogate de cafea; articole de cofetărie nemedicinale; produse de patiserie și panificație, prăjituri, biscuiți; gheață alimentară, înghețată, produse din înghețată, produse de cofetărie congelate; deserturi răcite, mousse-uri, șerbeturi; pâine; produse de patiserie și de panificație; băuturi, umpluturi (adaosuri); produse dulci în formă de paste, produse sărate în formă de paste, snack-uri (gustări); feluri de mâncare finite și ingrediente pentru felurile de mâncare; ciocolată; pizza și bază pentru pizza; sosuri și umpluturi pentru pizza; sosuri pentru paste făinoase și orez; sosuri pentru salate; maioneză; sosuri; dip-uri din produse incluse în clasa 30; toate produsele sus-menționate incluse în clasa 30.

- (210) 008271
 (220) 18.11.1998
 (730) **British American Tobacco (Brands) Limited, GB**
 Globe House, 4 Temple Place, London WC2R 2PG, Anglia

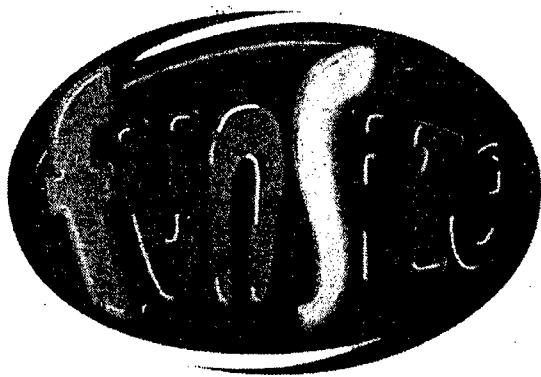
(540)



- (511)(510)
 34 - țigări, tutun, produse de tutun, articole pentru fumători, brichete și chibrituri.
 (531) 05.13.01; 05.13.04; 25.01.19; 25.12.03; 26.04.02; 27.05.13; 27.05.17.

- (210) 008273
 (220) 20.11.1998
 (730) **MARS, INCORPORATED, US**
 6885 Elm Street, McLean, Virginia 22101-3883, Statele Unite ale Americii

(540)



- (591) Culori revendicate: violet, alb, roșu, verde-închis, oranj, galben, verde-deschis, albastru-deschis, albastru-închis.

- (511)(510)
 30 - orez, paste făinoase; cereale și produse cerealiere; ceai; cafea, cacao; ciocolată lichidă, esențe de cafea, extracte de cafea, amestecuri de cafea cu cicoare, cicoare și amestecuri de cicoare, toate pentru folosire în calitate de surogate de cafea; articole de cofetărie nemedicinale; produse de patiserie și panificație, prăjituri, biscuiți; gheață alimentară, înghețată, produse din înghețată, produse de cofetărie congelate; deserturi răcite, mousse-uri, șerbeturi; pâine; produse de patiserie și de panificație; băuturi, umpluturi (adaosuri); produse dulci în formă de paste, produse sărate în formă de paste, snack-uri (gustări); feluri de mâncare finite și ingrediente pentru felurile de mâncare; ciocolată; pizza și bază pentru pizza; sosuri și umpluturi pentru pizza; sosuri pentru paste făinoase și orez; sosuri pentru salate; maioneză; sosuri; dip-uri din produsele incluse în clasa 30; toate produsele sus-menționate incluse în clasa 30.
 (531) 26.01.02; 26.01.18; 27.05.10; 27.05.17; 29.01.15.

(210) 008281
(220) 27.11.1998
(730) CZT/ACN TRADEMARKS, L.L.C., US
150 North Martingale Road, Schaumburg,
Illinois 60173, Statele Unite ale Americii
(540)

ACNIELSEN

(511)(510)
09 - hardware și software de computer pentru
evidența, gestiunea și analiza datelor și
informației privind cercetarea pieței;
16 - produse de imprimerie, în special, rapoarte
imprintate de marketing, publicitate, cercetări
și analize în domeniul operațiilor de business;
35 - cercetarea și analiza pieței;
42 - arenda accesului la calculatoare, a softwarelor
de calculatoare și a bazei de date care se referă
la cercetarea și analiza pieței.

(210) 008295
(220) 03.12.1998
(730) CZT/ACN Trademarks L.L.C., US
150 North Martingale Road, Schaumburg,
Illinois, 60173, Statele Unite ale Americii
(540)



(511)(510)
09 - hardware și software de calculator pentru
evidența, gestiunea și analiza datelor și a
informației privind cercetarea pieței;
16 - produse de imprimare, în special, rapoarte
imprintate de marketing, publicitate, cercetări
și analize în domeniul operațiilor de business;
35 - cercetarea și analiza pieței;
42 - arenda accesului la calculatoare, a softwarelor
de calculatoare și a bazei de date care se
referă la cercetarea și analiza pieței.
(531) 01.05.02; 01.05.15; 27.05.02; 27.05.17.

(210) 008299
(220) 04.12.1998
(730) Întreprinderea cu Capital Străin "Wine
International Project" S.R.L., MD

Str. Ion Creangă nr. 25, MD-2039, Chișinău,
Republica Moldova

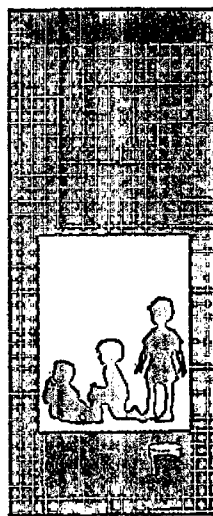
(540)

Garling

(511)(510)
29 - carne, pește, păsări și vânat; concentrate,
extracte și conserve din carne; ouă; uleiuri și
grăsimi comestibile, inclusiv vegetale;
30 - făină și preparate făcute din cereale, pâine,
produse de patiserie, inclusiv macaroane și
paste făinoase; produse de cofetărie,
înghețată; cafea, înlocuitori de cafea; ceai,
cacao, zahăr, orez, tapiocă, sago; miere, sirop
de melasă; drojdie, praf de copt; sare, muștar;
oțet, sosuri, condimente; mirodenii; gheață;
31 - produse agricole, horticoale, forestiere și
cereale, neincluse în alte clase; animale vii;
fructe și legume proaspete; semințe, plante
și flori naturale; hrană pentru animale, malț;
34 - tutun; articole pentru fumători; chibrituri.

(210) 008331
(220) 21.12.1998
(730) AMERICAN HOME PRODUCTS COR-
PORATION (corporația statului Dela-
ware), US
Five Giralda Farms, Madison, New Jersey
07940-0874, Statele Unite ale Americii

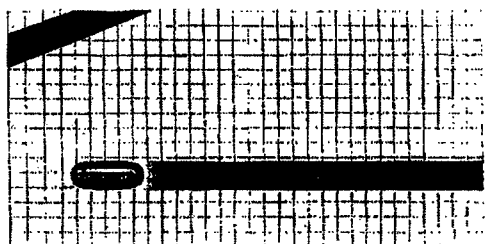
(540)



(511)(510)
05 - preparate farmaceutice.
(531) 02.05.08; 02.05.23; 25.07.04; 26.04.04;
26.04.14.

(210) 008332
 (220) 21.12.1998
 (730) **AMERICAN HOME PRODUCTS CORPORATION** (corporația statului Delaware), US
 Five Giralda Farms, Madison, New Jersey
 07940-0874, Statele Unite ale Americii

(540)



(511)(510)
 05 - preparate farmaceutice.
 (531) 10.01.10; 19.13.21; 25.07.04; 26.01.02;
 26.01.24.

(210) 008333
 (220) 23.12.1998
 (730) **INTEL CORPORATION** (o corporație organizată și existentă conform legilor statului Delaware), US
 2200 MISSION COLLEGE BOULEVARD,
 SANTA CLARA, CALIFORNIA 95052-
 8119, Statele Unite ale Americii

(540)



(511)(510)
 09 - aparate și instrumente științifice, nautice, geodezice, electrice, fotografice, cinematografice, optice, de cântărit, de măsurat, de semnalizare, de control (verificare), de siguranță (salvare) și didactice; aparate pentru înregistrarea, transmiterea și reproducerea sunetelor sau imaginilor; suporturi magnetice de înregistrare, discuri acustice; distribuitoare automate și mecanisme pentru aparatele cu preplată; case înregistratoare, mașini de calculat, echipament pentru prelucrarea informației și calculatoare; extinctoare; inclusiv mijloace programabile, în special, mijloace programabile pentru sistemul de operare; firmware pentru calculatoare și mijloace programabile pentru administrarea

rețelelor de calculatoare și a interfețelor de rețea și pentru conferințe video; mijloace programabile pentru accelerarea demarării aplicațiilor mijloacelor programabile; mijloace programabile de imagine și grafice; mijloace programabile pentru legătura și încărcarea imaginilor de la camere cu calculator personal sau de la camere digitale în calculator; mijloace programabile pentru controlul și ajustarea monitorului; mijloace programabile pentru administrarea interfețelor componentelor periferice de calculator, cum sunt modemele, monitoarele, camerele cu calculator personal și camerele digitale, imprimantele, tastierele; mijloace programabile pentru transmitere video, audio și în grafică tridimensională prin rețeaua mondială și mijloace programabile pentru suplimentarea obiectelor multimedia ale aplicațiilor mijloacelor programabile.

(531) 26.04.02; 26.04.09; 26.04.18; 27.05.10.

(210) 008334
 (220) 25.12.1998
 (730) **AMERICAN HOME PRODUCTS CORPORATION** (corporația statului Delaware), US
 Five Giralda Farms, Madison, New Jersey
 07940-0874, Statele Unite ale Americii

(540)

ADVIL

(511)(510)
 05 - produse farmaceutice, veterinare și igienice; substanțe dietetice de uz medical, alimente pentru sugari; plasturi, material pentru pansamente; materiale pentru plombarea dinților și pentru mulaje dentare; dezinfectante; produse pentru distrugerea animalelor dăunătoare; fungicide, erbicide și toate produsele incluse în clasa 05.

(210) 008335
 (220) 29.12.1998
 (730) **GLAXO GROUP LIMITED, GB**
 Glaxo Wellcome House, Berkeley Avenue,
 Greenford, Middlesex, UB6 0NN, Anglia

(540)

ZYFUZET

(511)(510)
05 - preparate și substanțe farmaceutice.

(210) 008336
(220) 06.01.1999
(730) **Pfizer Products Inc. (o corporație organizată și existentă conform legilor statului Connecticut), US**
Eastern Point Road, Groton, Connecticut
06340, Statele Unite ale Americii

(540)

BRIARA

(511)(510)
05 - produse farmaceutice, veterinare și igienice; substanțe dietetice de uz medical, alimente pentru sugari; plasturi, material pentru pansamente; materiale pentru plombarea dinților și pentru mulaje dentare; dezinfectante; produse pentru distrugerea animalelor dăunătoare; fungicide, erbicide și toate produsele incluse în clasa 05;
10 - aparate și instrumente chirurgicale, medicale, dentare și veterinare, membre, ochi și dinți artificiali; articole ortopedice; material pentru suturi și toate produsele incluse în clasa 10.

(210) 008337
(220) 06.01.1999
(310) 2173307
(320) 28.07.1998
(330) GB
(730) **Pfizer Products Inc. (o corporație organizată și existentă conform legilor statului Connecticut), US**
Eastern Point Road, Groton, Connecticut
06340, Statele Unite ale Americii

(540)

INFINAIR

(511)(510)
(320) 28.07.1998
05 - preparate și substanțe farmaceutice și veterinare; preparate și substanțe farmaceutice și veterinare care conțin insulină; toate produsele sus-numite incluse în clasa 05;
(220) 06.01.1999
05 - produse igienice; substanțe dietetice de uz medical, alimente pentru sugari; plasturi,

material pentru pansamente; materiale pentru plombarea dinților și pentru mulaje dentare; dezinfectante; produse pentru distrugerea animalelor dăunătoare; fungicide, erbicide;

(320) 28.07.1998

10 - aparate și instrumente medicale, inhalatoare pentru uz medical; inhalatoare pentru insulină; părți și fittinguri pentru produsele sus-numite; toate produsele sus-numite incluse în clasa 10;

(220) 06.01.1999

10 - aparate și instrumente chirurgicale, dentare și veterinare, membre, ochi și dinți artificiali; articole ortopedice; material pentru suturi.

(210) 008339

(220) 11.01.1999

(730) **The Enrich Corporation, US**
748 North 1340 West, Orem, Utah, Statele Unite ale Americii

(540)

ENRICH

(511)(510)

05 - produse farmaceutice, veterinare și igienice; substanțe dietetice de uz medical, produse alimentare dietetice de uz medical, preparate de vitamină, suplimente minerale și alimente incluse în clasa 05; alimente pentru sugari; plasturi, materiale pentru pansamente; materiale pentru plombarea dinților și pentru mulaje dentare; dezinfectante; produse pentru distrugerea animalelor dăunătoare; fungicide, erbicide.

(210) 008341

(220) 11.01.1999

(730) **MARS, INCORPORATED, US**
6885 Elm Street, McLean, Virginia 22101-3883, Statele Unite ale Americii

(540)

NATUSAN

(511)(510)

31 - produse agricole, horticoale, forestiere, grâne și semințe incluse în clasa 31; animale, păsări și pești vii; produse alimentare pentru animale, păsări și pești; malț; os de sepie, oase pentru

câini incluse în clasa 31; așternut pentru animale; fructe și legume proaspete și alte preparate incluse în clasa 31 folosite în calitate de suplimente pentru toate produsele alimentare.

32 - bere; ape minerale și gazoase și alte băuturi nealcoolice; băuturi și sucuri din fructe; siropuri și alte preparate pentru fabricarea băuturilor.
(531) 26.01.02; 26.01.11; 26.04.04; 26.04.18; 27.05.13.

(210) 008344
(220) 04.01.1999
(730) **United Parcel Service of America, Inc., US**
55 Glenlake Parkway, NE, Atlanta, Georgia 30328, Statele Unite ale Americii
(540)

(210) 008346
(220) 28.12.1998
(730) **Institutul de Geodezie, Prospectiuni Tehnice și Cadastru, MD**
Str. A. Pușkin nr. 47, MD-2005, Chișinău, Republica Moldova
(540)

WORLDSHIP

(511)(510)
09 - hardware și software pentru calculatoare, instalații de periferie pentru calculatoare, modeme, imprimante, scanere, fișe interfață, cabluri electrice și luminescente, aparate de măsurat și ecrane de display;
39 - livrarea scrisorilor, documentelor, comunicărilor, produselor imprimate, produselor și încărcăturilor; depozitare, inclusiv la depozit, ambalarea și livrarea scrisorilor, documentelor, comunicărilor, produselor imprimate, produselor și încărcăturilor.



(210) 008345
(220) 28.12.1998
(730) **"Fantezie" S.R.L., MD**
Str. Mihai Eminescu nr. 10, MD-3100, Bălți, Republica Moldova
(540)



(511)(510)
30 - cafea, ceai, cacao, zahăr, orez, tapiocă, sago, înlocuitori de cafea; făină și preparate făcute din cereale, pâine, produse de patiserie și cofetărie, înghețată; miere, sirop de melasă; drojdie, praf de copt; sare, muștar; oțet, sosuri (condimente); mirodenii; gheață;

(591) Culori revendicate: alb, negru, albastru, verde, bej, cafeniu, roșu.
(511)(510)
42 - servicii de investigații și elaborări științifice; cercetare științifică și industrială; programare pentru calculatoare; analiza de sistem la calculator; arenda timpului de calculator; arenda timpului de calculator pentru acces la baza de date; aprovizionarea cu utilaj pentru expoziții; cercetări în domeniul geologiei; cercetări în domeniul geodeziei și cadastrului; consultații în domeniul protecției mediului ambiant (ce nu țin de afaceri); efectuarea desenelor tehnice; elaborarea programelor (software) pentru calculatoare; elaborare de software, asigurarea accesului la bazele de date; elaborări științifice de inginerie; elaborarea proiectelor de construcții; elaborări științifice de cercetare; etalonare (gradație); explorare geologică; expertiză geologică;

filmare topografică; întreținerea, reînnoirea de software pentru calculatoare; proiectări în domeniul geodeziei; elaborarea de software de calculatoare; reînnoire de software; restabilirea datelor la calculator; servicii consultative în domeniul tehnicii de calculatoare; servicii de hotărnicie; studiul proiectelor tehnice.

(531) 01.01.17; 01.17.11; 17.05.25; 25.07.04; 29.01.15.

(210) 008347

(220) 29.12.1998

(730) **Reprezentanța în Moldova a companiei Germane "Tetra Pak Service GmbH", MD**
Bd. Ștefan cel Mare nr.180, bir.1008,
MD-2004, Chișinău, Republica Moldova

(540)



(511)(510)

32 - sucuri din fructe.

(531) 26.04.02; 26.04.18; 27.05.01; 27.05.17.

(210) 008349

(220) 06.01.1999

(730) **Parke, Davis & Co., Limited, GB**
Lambert Court, Chestnut Avenue, Eastleigh,
Hampshire SO53 3ZQ, Anglia

(540)



(511)(510)

30 - produse de patiserie și cofetărie; bomboane.

(531) 19.08.07; 26.11.06; 26.11.13.

(210) 008698

(220) 14.06.1999

(730) **MEȘALKIN Gheorghii, MD**
Str. Vinogradnaia nr. 5a, MD-4801, Criuleni,
Republica Moldova

(540)

KOSHERNAYA

(591) Culori revendicate: alb-negru.

(511)(510)

32 - bere; ape minerale și gazoase și alte băuturi nealcoolice; băuturi și sucuri din fructe; siropuri și alte preparate pentru fabricarea băuturilor;

33 - băuturi alcoolice (cu excepția berii).

Lista mărcilor înregistrate

Se publică următoarele date: numărul curent, numărul depozitului, data depozitului, numărul acordat mărcii, data înregistrării, numărul clasei de produse și/sau servicii conform CIPS, denumirea titularului, codul țării conform ST. 3 OMPI, numărul BOPI în care s-a publicat cererea de înregistrare

Nr. crt.	(210) Nr. depozit	(220) Data depozit	(111) Nr. marcă acordat	(151) Data înregistrării	(511) Clase	(730) Titular, codul ST. 3 OMPI	(442) Nr. BOPI
1	2	3	4	5	6	7	8
1	007496	26.01.1998	6526	28.06.1999	35,42	HILTON INTERNATIONAL CO, US	2/1999
2	007708	09.04.1998	6527	28.06.1999	05	ABIC Ltd., Compania din Israel, IL	2/1999
3	007733	21.04.1998	6528	28.06.1999	33	OPUS ONE, US	2/1999
4	007789	12.05.1998	6529	28.06.1999	28,29,30	MARS, INCORPORATED, US	2/1999
5	007180	18.08.1997	6530	01.07.1999	05, 29, 30, 32	AMWAY CORPORATION, US	3/1999
6	007694	03.04.1998	6531	01.07.1999	02,03	WAXOYL AG, CH	2/1999
7	007725	16.04.1998	6532	01.07.1999	29,30,31, 32	DEL MONTE CORPORATION, US	2/1999
8	007734	21.04.1998	6533	01.07.1999	33	OPUS ONE, US	2/1999
9	007768	04.05.1998	6534	01.07.1999	05	AMERICAN HOME PRODUCTS CORPORATION., US	2/1999
10	007769	04.05.1998	6535	01.07.1999	05	AMERICAN HOME PRODUCTS CORPORATION., US	2/1999
11	007770	04.05.1998	6536	01.07.1999	05	AMERICAN HOME PRODUCTS CORPORATION., US	2/1999
12	007773	05.05.1998	6537	01.07.1999	30	SAVARA GROUP, INC., US	2/1999
13	007774	05.05.1998	6538	01.07.1999	29,30,31	SAVARA GROUP, INC., US	2/1999
14	007778	08.05.1998	6539	01.07.1999	05	BRISTOL - MYERS SQUIBB COMPANY, US	2/1999
15	007874	05.06.1998	6540	01.07.1999	36	Banca de finanțe și comerț S.A., MD	3/1999
16	007875	05.06.1998	6541	01.07.1999	36	Banca de finanțe și comerț S.A., MD	3/1999
17	007693	03.04.1998	6542	05.07.1999	07	Franklin Electric Co., Inc. (o corporație din statul Indiana), US	3/1999
18	007709	09.04.1998	6543	05.07.1999	05	ABIC Ltd., Compania din Israel, IL	3/1999
19	007901	12.06.1998	6544	05.07.1999	17	TORAY KABUSHIKI KAISHA (TORAY INDUSTRIES, INC.), JP	3/1999
20	007093	01.09.1997	6545	07.07.1999	09,16,35, 37,38,41, 42	Firma "NETINFO" S.R.L., MD	1/1999
21	007727	17.04.1998	6546	07.07.1999	21,35	Întreprinderea Mixtă Moldo-Spaniolă "GLASS CONTAINER COMPANY, S.A., MD	2/1999

1	2	3	4	5	6	7	8
22	007781	07.05.1998	6547	13.07.1999	35,41	Întreprinderea Mixtă Moldo-Americană "SUN TV" S.R.L., MD	2/1999
23	007782	07.05.1998	6548	13.07.1999	35,41	Întreprinderea Mixtă Moldo-Americană "Sun TV" S.R.L., MD	2/1999
24	007783	07.05.1998	6549	13.07.1999	35,41	Întreprinderea Mixtă Moldo-Americană "Sun TV" S.R.L., MD	2/1999
25	007784	07.05.1998	6550	13.07.1999	35,41	Întreprinderea Mixtă Moldo-Americană "Sun TV" S.R.L., MD	2/1999
26	007798	14.05.1998	6551	13.07.1999	09,11	N.V.DURACELL BATTERIES S.A., o societate anonimă organizată și existentă conform legilor Belgiei, Manufacturers & Merchants, BE	2/1999
27	007553	19.02.1998	6552	15.07.1999	33	Societatea pe Acțiuni de Tip Închis "ORHEI-VIN", MD	12/1998
28	007678	31.03.1998	6553	15.07.1999	05	Biologische Heilmittel Heel GmbH, DE	2/1999
29	007679	31.03.1998	6554	15.07.1999	05	Biologische Heilmittel Heel GmbH, DE	2/1999
30	007680	31.03.1998	6555	15.07.1999	05	Biologische Heilmittel Heel GmbH, DE	3/1999
31	007681	31.03.1998	6556	15.07.1999	05	Biologische Heilmittel Heel GmbH, DE	2/1999
32	007682	31.03.1998	6557	15.07.1999	05	Biologische Heilmittel Heel GmbH, DE	2/1999
33	007683	31.03.1998	6558	15.07.1999	05	Biologische Heilmittel Heel GmbH, DE	2/1999
34	007684	31.03.1998	6559	15.07.1999	05	Biologische Heilmittel Heel GmbH, DE	2/1999
35	007685	31.03.1998	6560	15.07.1999	05	Biologische Heilmittel Heel GmbH, DE	2/1999
36	007686	31.03.1998	6561	15.07.1999	05	Biologische Heilmittel Heel GmbH, DE	2/1999
37	007687	31.03.1998	6562	15.07.1999	05	Biologische Heilmittel Heel GmbH, DE	2/1999
38	007719	13.04.1998	6563	15.07.1999	05	Biologische Heilmittel Heel GmbH, DE	2/1999
39	007386	19.12.1997	6564	16.07.1999	33	S.A. "BOEANA - GROUP", MD	11/1998
40	007387	19.12.1997	6565	16.07.1999	33	S.A. "BOEANA - GROUP", MD	11/1998
41	007802	18.05.1998	6566	16.07.1999	05	Berlin-Chemie AG, DE	3/1999
42	007826	25.05.1998	6567	16.07.1999	05	Pfizer Products Inc. (o corporație organizată și existentă conform legilor statului Connecticut), US	3/1999
43	007834	27.05.1998	6568	16.07.1999	05	Berlin-Chemie AG, DE	3/1999
44	007838	27.05.1998	6569	16.07.1999	05	Berlin-Chemie AG, DE	3/1999
45	007839	27.05.1998	6570	16.07.1999	05	Berlin-Chemie AG, DE	3/1999
46	007840	27.05.1998	6571	16.07.1999	05	Berlin-Chemie AG, DE	3/1999
47	007842	27.05.1998	6572	16.07.1999	05	Berlin-Chemie AG, DE	3/1999

1	2	3	4	5	6	7	8
48	007843	27.05.1998	6573	16.07.1999	05	Berlin-Chemie AG, DE	3/1999
49	007846	28.05.1998	6574	16.07.1999	33,35	"COMPANIA BULRUBIN" EOOD, BG	3/1999
50	007849	28.05.1998	6575	16.07.1999	33,35	"COMPANIA BULRUBIN" EOOD, BG	3/1999
51	007861	04.06.1998	6576	19.07.1999	31	Rehuraio Oy, FI	3/1999
52	007876	05.06.1998	6577	19.07.1999	33	BACARDI & COMPANY LIMITED (o corporație din Liechtenstein), LI	3/1999
53	007877	05.06.1998	6578	19.07.1999	33	BACARDI & COMPANY LIMITED (o corporație din Liechtenstein), LI	3/1999
54	007878	05.06.1998	6579	19.07.1999	33	BACARDI & COMPANY LIMITED (o corporație din Liechtenstein), LI	3/1999
55	007879	08.06.1998	6580	19.07.1999	36	The Prudential Insurance Com- pany of America (o corporație organizată și existentă conform legilor statului New Jersey), US	3/1999
56	007880	08.06.1998	6581	19.07.1999	36	The Prudential Insurance Com- pany of America (o corporație organizată și existentă conform legilor statului New Jersey), US	3/1999
57	007881	08.06.1998	6582	19.07.1999	05	Micro Flo Company (o corporație organizată și existentă conform legilor statului Georgia), US	3/1999
58	007882	11.06.1998	6583	19.07.1999	05	Glaxo Group Limited, GB	3/1999
59	007899	04.06.1998	6584	19.07.1999	09	INTEL CORPORATION (o corporație organizată și existentă conform legilor statului Delaware), US	3/1999
60	007908	16.06.1998	6585	19.07.1999	05	Glaxo Group Limited, GB	3/1999
61	007915	17.06.1998	6586	19.07.1999	34	Imperial Tobacco Limited, GB	3/1999
62	007799	14.05.1998	6587	20.07.1999	09,11	N.V.DURACELL BATTERIES S.A., o societate anonimă organizată și existentă conform legilor Belgiei, Manufacturers & Merchants, BE	3/1999
63	007823	22.05.1998	6588	20.07.1999	12	GENERAL MOTORS CORPORATION (o corporație organizată și existentă conform legilor Statului Delaware), US	3/1999
64	007906	15.06.1998	6589	20.07.1999	08	THE GILLETTE COMPANY, US	3/1999
65	007371	12.12.1997	6590	22.07.1999	33	SOCIETATEA PE ACȚIUNI DE TIP ÎNCHIS "ORHEI-VIN", MD	11/1998
66	007854	01.06.1998	6591	22.07.1999	33	BLANARI Tatiana, MD	3/1999
67	007855	01.06.1998	6592	22.07.1999	33	BLANARI Tatiana, MD	3/1999
68	007913	15.06.1998	6593	22.07.1999	29,30	MARS, INCORPORATED, US	3/1999
69	007914	16.06.1998	6594	22.07.1999	29,30	MARS, INCORPORATED, US	3/1999
70	007916	18.06.1998	6595	22.07.1999	29,30	MARS, INCORPORATED, US	3/1999
71	007918	18.06.1998	6596	22.07.1999	29,30	MARS, INCORPORATED, US	3/1999

V. Design industrial

Desene și modele industriale înregistrate

Protecția juridică a desenelor și modelelor industriale în Republica Moldova se asigură în temeiul înregistrării lor la Agenția de Stat pentru Protecția Proprietății Industriale (AGEPI) în modul stabilit de Legea privind protecția desenelor și modelelor industriale nr. 991-XIII din 15 octombrie 1996.

În conformitate cu această lege poate fi înregistrat ca desen sau model industrial aspectul nou al unui produs având o funcție utilitară.

Certificatul de înregistrare confirmă prioritatea, calitatea de autor al desenului sau modelului industrial și dreptul exclusiv al titularului asupra desenului sau modelului industrial.

Cererea de înregistrare a desenului sau modelului industrial se depune la AGEPI, personal sau prin mandatar autorizat, de către persoana care dispune de dreptul la certificat. Cererea trebuie să conțină documentele prevăzute în art. 11 (2), (3) și (4) din Lege.

Desenele și modelele industriale înregistrate pe cale națională se publică în BOPI.

Desenele și modelele industriale înregistrate conform Aranjamentului de la Haga, la care Republica Moldova este parte din 14 martie 1994, se publică în limbile franceză și engleză în Buletinul Internațional de Desene și Modele ("Bulletin des dessins et modes internationaux/ International Designs Bulletin"). Buletinul, editat pe suport electronic, include atât datele bibliografice, cât și reproducerile desenelor/modelelor și este expus în biblioteca AGEPI, accesibil publicului.

În BOPI se publică listele acestor desene/modele aranjate în ordinea numerelor de înregistrare internațională și a claselor CIDMI.

Legal protection of the industrial designs in the Republic of Moldova shall be afforded on the basis of registration with the State Agency on Industrial Property Protection (AGEPI) carried out in accordance with the Law on Protection of Industrial Designs No. 991-XIII of October 15, 1996.

In accordance with this Law the novel outward appearance of an article with an utilitarian function may be registered as an industrial design.

The industrial design registration certificate shall attest the priority date, the authorship of the design and the exclusive rights of the certificate holder in the design.

The industrial design application shall be filed with the AGEPI either directly or through a representative, by the person to whom belongs the right to the grant of certificate. The application shall contain documents foreseen in Art. 11 (2), (3) and (4) of the Law.

Industrial designs registered under the national procedure shall be published in the Official Bulletin of Industrial Property.

Industrial designs registered under the Hague Arrangement to which the Republic of Moldova is party from March 14, 1994, shall be published in French and English in the ("Bulletin des dessins et modes internationaux/ International Designs Bulletin"). The Bulletin published on the electronic carrier comprises both bibliography and designs reproductions and is available to the public in the AGEPI library.

In the Official Bulletin shall be published designs arranged in order of numbers of the international registrations and of classes IDC.

CODURILE INID PENTRU IDENTIFICAREA DATELOR BIBLIOGRAFICE REFERITOARE LA DESENE ȘI MODELE INDUSTRIALE

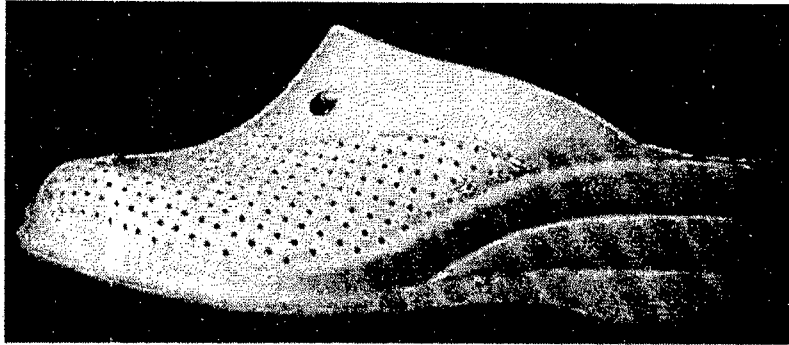
LIST OF INID CODES CONCERNING BIBLIOGRAPHIC DATA RELATING TO INDUSTRIAL DESIGNS

(11) Numărul certificatului	(11) Number of the registration
(15) Data de înregistrare	(15) Date of the registration
(18) Data prevăzută de expirare a termenului de valabilitate a înregistrării	(18) Expected expiration date of the registration
(21) Numărul depozitului	(21) Number of the application
(22) Data depozitului	(22) Date of filing of the application
(23) Data priorității de expoziție	(23) Exhibition priority data
(28) Numărul de desene / modele	(28) Number of industrial designs
(30) Date referitoare la prioritate conform Convenției de la Paris	(30) Data relating to priority under the Paris Convention
(31) Numărul depozitului prioritar	(31) Number assigned to the priority application
(32) Data depozitului prioritar	(32) Date of filing of the priority application
(33) Țara depozitului prioritar	(33) The country of the priority application
(43) Data de publicare a cererii neexaminată	(43) Date of publication of the industrial design before examination
(44) Data publicării după examinare	(44) Date of publication of the industrial design after examination
(45) Data eliberării certificatului	(45) Date of the certificate granting
(51) Clasificarea internațională	(51) International Classification for Industrial Designs
(54) Denumirea produsului	(54) Designation of article or product
(55) Reproducerea desenului/modelului industrial	(55) Reproduction of the industrial design
(57) Culorile revendicate	(57) Indication of colors
(71) Numele sau denumirea și adresa solicitantului	(71) Name and address of the applicant
(72) Numele autorului	(72) Name of the creator
(73) Numele sau denumirea și adresa titularului	(73) Name and address of the owner
(74) Numele mandatarului autorizat	(74) Name of the representative
(80) Datele de depozit internațional conform Aranjamentului de la Haga	(80) Identification of certain data related to the international deposit of industrial designs under the Hague Agreement

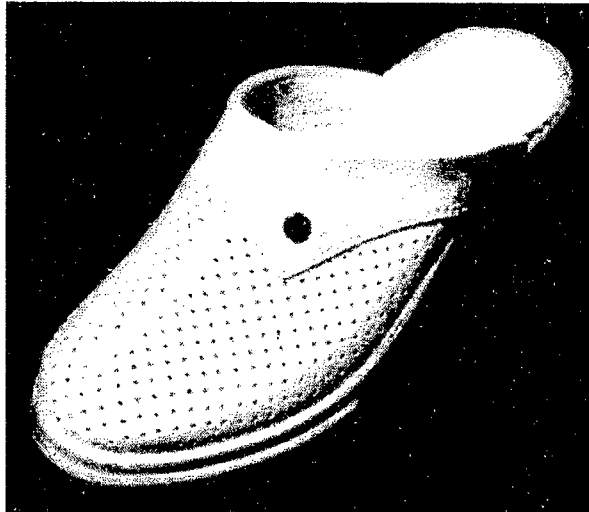
- (11) 182
- (15) 12.07.1999
- (51) 02-04
- (21) 0174
- (22) 10.06.1998
- (18) 10.06.2003
- (28) 4

- (71)(73) ÎNTRERPRINDERE DE ARENĂ
"FLOARE", MD
Str. Komunisticescaia nr. 181,
MD-3200, Tighina, Republica Moldova
- (72) MAȚARINA Ala, MD; CLICHICI Tatiana,
MD; CORȘCOVA Ludmila, MD
- (54) Încălțăminte

(55)



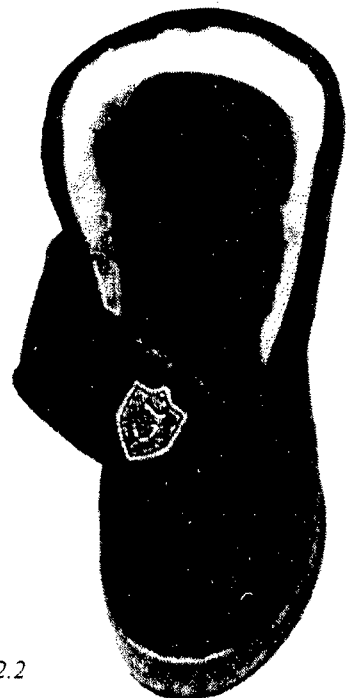
1.1



1.2



2.1



2.2

(11) 182



3.1



3.2



4.1

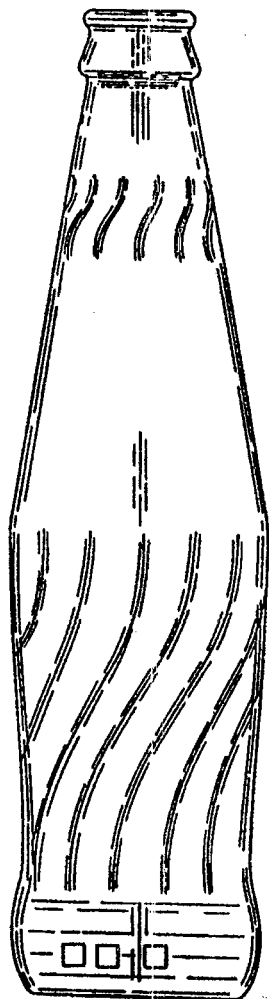


4.2

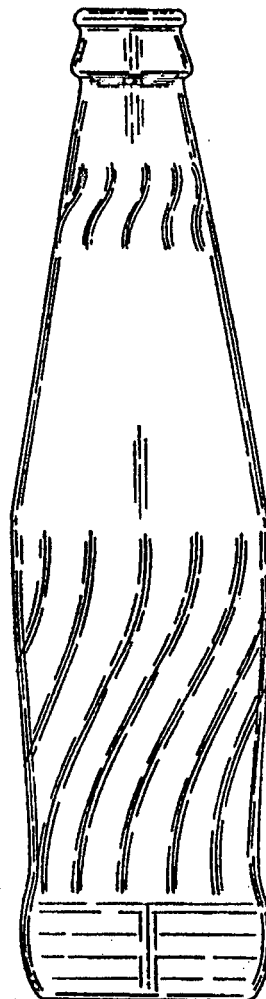
DESIGN

- (11) 183
- (15) 12.07.1999
- (51) 09-01
- (21) 0209
- (22) 19.11.1998
- (18) 19.11.2003
- (31) 29/088321
- (32) 20.05.1998
- (33) US
- (28) 1

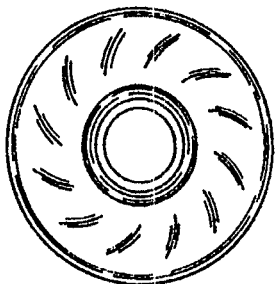
- (71)(73) PepsiCo Inc., US
700 Anderson Hill Road, Purchase, New
York 10577, Statele Unite ale Americii
- (72) SAFADI Ghassan, US; GNANN Alex, US
- (54) Butelie pentru băuturi
- (55)



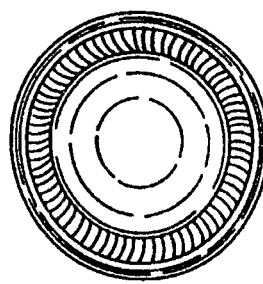
1.1



1.2



1.3



1.4

DESIGN

Lista certificatelor de înregistrare a desenelor/modelelor industriale eliberate în iulie 1999

Se publică următoarele date: numărul curent, numărul certificatului,
numărul clasei conform CIDMI, numărul depozitului, data depozitului,
numărul de desene/modele industriale, numele sau denumirea titularului, codul țării
conform ST. 3 OMPI, data publicării după examinare

Nr. crt.	(11) Nr. certificatului	(51) Clase	(21) Nr. depozit	(22) Data depozit	((28) Nr. de des./mod. ind.	(73) Titular, cod ST. 3 OMPI	(44) Nr. BOPI
1	111	06-01, 06	0108	05.06.1997	2	S.R.L. "ERGOPLAST", MD	2/1998
2	112	9-03	0107	05.06.1997	2	S.R.L. "ERGOPLAST", MD	2/1998
3	146	02-04	0188	16.07.1998	4	Firma comercial-industrială "ТИГИНА", MD	12/1998
4	147	06-01	0192	24.06.1998	5	ÎNTEPRINDEREA COLECTIVĂ "FABRICA DE MOBILĂ 4", MD	12/1998
5	149	13-99	0185	14.07.1998	1	SOCIETATEA CU RĂSPUNDERE LIMITATĂ "ETNA-EXIM", MD	12/1998
6	150	13-99	0186	14.07.1998	1	SOCIETATEA CU RĂSPUNDERE LIMITATĂ "ETNA-EXIM", MD	12/1998

**Colaborarea cu AGEPI Vă va asigura o poziție fermă pe piață,
gestionarea eficientă a activității de antreprenorial, protecția împotriva
concurenței neloiale, garanția stabilității.**

AGEPI exercită următoarele funcții de bază:

- efectuează examinarea cererilor și eliberează titluri de protecție pentru obiectele de proprietate industrială (invenții, modele de utilitate, mărci, desene/modele industriale etc.;
- editează Buletinul Oficial de Proprietate Industrială (BOPI), revistele "Intellectus", "Bursa invențiilor", "AGEPI Consultă";
- înregistrează contracte de licență, cesiune, franchising;
- desfășoară atestarea mandatarilor autorizați.

AGEPI acordă asistență metodică și consultații:

- în materie de proprietate industrială;
- cu privire la actele normative în vigoare ale Republicii Moldova în domeniu
- vizând dreptul internațional și legislația țărilor străine în proprietatea industrială
- alte servicii de jurisprudență referitor la proprietatea industrială.

AGEPI exercită:

- pregătirea cadrelor și reciclarea specialiștilor în domeniul proprietății industriale;
- xerografierea documentelor de proprietate industrială,
- diverse servicii poligrafice, inclusiv urgente.



Lista desenelor și modelelor industriale înregistrate în Republica Moldova conform Aranjamentului de la Haga, aranjate în ordinea numerelor de înregistrare internațională

Se publică următoarele date: numărul înregistrării internaționale, data înregistrării internaționale, data priorității, numele sau denumirea titularului, codul țării conform ST. 3 OMPI, denumirea desenului și modelului industrial, clasele, numărul de desene și modele industriale, data prevăzută de expirare a termenului de valabilitate a înregistrării, numărul Buletinului Internațional de Desene și Modele (IDB) în care s-a publicat cererea de înregistrare

Nr. crt.	(11) Nr. înregistrare	(15) Data înregistrare	(23)(30) Prioritate	(73) Titular, cod ST. 3	(54) Denumirea desenului / modelului industrial	(51) Clase	(28) Nr. de des. / mod. ind.	(18) Valabilitate	Nr. IDB
1	DM/046779	22.02.1999	4 23.09.1998, DE	5 VOLKSWAGEN AKTIENGESELL- LSCHAFT, DE	6 Vehicul / Vehicle / Véhicule	7 12-08	8 1	9 22.02.2004	10 3/1999
2	DM/046780	22.02.1999		GEBRÜDER THONET GMBH, DE	Scaune, mese, set de etajere și dulap / Chairs, tables, a set of shelves and a wardrobe / Chaises, tables, étagère et armoire ouverte	06-01, 03, 04, 06	7	22.02.2004	3/1999
3	DM/046784	09.02.1999		SWATCH AG (SWATCH SA) (SWATCH LTD.), CH	Curelușe pentru ceasuri / Watch straps / Bracelets de montres	10-07	4	09.02.2004	3/1999
4	DM/046785	09.02.1999		SWATCH AG (SWATCH SA) (SWATCH LTD.), CH	Ceas de mână / Wrist watch / Montre-bracelet	10-02	1	09.02.2004	3/1999
5	DM/046804	18.02.1999		SONY OVERSEAS SA, CH	Cititor de discuri audio numerice combinat cu radio; aparat de montare pentru magnetoscop / Digital audio disc player combi- ned with radio receiver; editor for video tape recorder / Lecteur de disque audio numérique à récepteur radio; appareil de montage pour magnétoscope	14-01, 03	2	18.02.2004	3/1999
6	DM/046806	04.02.1999		INTERIOR'S SA, FR	Polije / Shelves / Etagères	06-04	4	04.02.2004	3/1999
7	DM/046807	04.02.1999		INTERIOR'S SA, FR	Înserne decorative / Decorative signboards / Enseignes décoratives	11-02	32	04.02.2004	3/1999

1	2	3	4	5	6	7	8	9	10
8	DM/046808	04.02.1999		INTERIOR'S SA, FR	Rame / Frames / Cadres	06-07	13	04.02.2004	3/1999
9	DM/046809	04.02.1999		INTERIOR'S SA, FR	Orologii statuete / Statuette clocks / Statuettes horloges	10-01	5	04.02.2004	3/1999
10	DM/046810	04.02.1999		INTERIOR'S SA, FR	Însemne cu orologii montate / Signboards with built-in clocks / Enseignes horloges	10-01	15	04.02.2004	3/1999
11	DM/046811	04.02.1999		INTERIOR'S SA, FR	Însemne / Signboards / Enseignes	11-02	5	04.02.2004	3/1999
12	DM/046812	04.02.1999		INTERIOR'S SA, FR	Tablouri / Paintings / Tableaux	11-02	6	04.02.2004	3/1999
13	DM/046813	04.02.1999		INTERIOR'S SA, FR	Suport pentru însemne / Sign support / Support enseigne	11-02	1	04.02.2004	3/1999
14	DM/046814	04.02.1999		INTERIOR'S SA, FR	Orologiu / Clock / Horloge	10-01	1	04.02.2004	3/1999
15	DM/046815	04.02.1999		INTERIOR'S SA, FR	Cârlițe / Hooks / Crochets	08-08	4	04.02.2004	3/1999
16	DM/046816	04.02.1999		INTERIOR'S SA, FR	Cuții / Boxes / Boîtes	11-02	8	04.02.2004	3/1999
17	DM/046817	04.02.1999		INTERIOR'S SA, FR	Cuier pentru mantouri / Coat stand / Portemanteau	06-06	1	04.02.2004	3/1999
18	DM/046821	11.02.1999	11.08.1998, GB	SUSANNE LEHNER, DE	Stilouri cu cerneală de marcare / Pens containing marker inks / Stylos à encres de marqueur	19-06	2	11.02.2004	3/1999
19	DM/046824	15.02.1999	30.09.1998, JP	SONY OVERSEAS SA, CH	Aparat de înregistrare pe discuri magnetooptice combinat cu receptor radio și cititor de discuri digitale audio / Magneto-optical disk-recorder combined with radio-receiver and digital audio disk-player / Enregistreur sur disque magnéto-optique avec récepteur radio et lecteur de disque audio-numérique	14-01, 03	1	15.02.2004	3/1999
20	DM/046828	04.02.1999		INTERIOR'S SA, FR	Statuete / Statuettes / Statuettes	11-02	10	04.02.2004	3/1999
21	DM/046853	20.05.1998		BENCKISER N.V., NL	Butelie cu capac / Bottle with cap / Bouteille avec bouchon	09-01, 07	1	20.05.2003	3/1999
22	DM/046863	26.05.1998		BENCKISER N.V., NL	Recipient gradat / Measuring cup / Réipient gradué pour mesure	10-04	1	26.05.2003	3/1999
23	DM/046864	09.09.1998	27.03.1998, DE	VOLKSWAGEN AKTIE-NGESELLSCHAFT, DE	Tobogan / Toboggan / Luge	12-14	1	09.09.2003	3/1999
24	DM/046865	04.02.1999		INTERIOR'S SA, FR	Oglinzi / Mirrors / Miroirs	06-07	4	04.02.2004	3/1999

DESCRIȚIUNEA

1	2	3	4	5	6	7	8	9	10
25	DM/046866	04.02.1999		INTERIOR'S SA, FR	Rame pentru fotografii / Frames for photographs / Cadres pour photographies	06-07	12	04.02.2004	3/1999
26	DM/046867	04.02.1999		INTERIOR'S SA, FR	Poliță pentru perete / Wall shelf / Etagère murale	06-04	1	04.02.2004	3/1999
27	DM/046868	04.02.1999		INTERIOR'S SA, FR	Cufere / Chests / Coffres	03-01	4	04.02.2004	3/1999
28	DM/046869	04.02.1999		INTERIOR'S SA, FR	Mese / Tables / Tables	06-03	3	04.02.2004	3/1999
29	DM/046870	04.02.1999		INTERIOR'S SA, FR	Pernă / Cushion / Coussin	06-09	1	04.02.2004	3/1999
30	DM/046871	04.02.1999		INTERIOR'S SA, FR	Ștrează de pat / Headboards / Têtes de lit	06-06	2	04.02.2004	3/1999
31	DM/046872	04.02.1999		INTERIOR'S SA, FR	Obiect decorativ / Decorative object / Object de décoration	11-02	1	04.02.2004	3/1999
32	DM/046873	04.02.1999		INTERIOR'S SA, FR	Masă, consolă / Table, console / Table, console	06-03	2	04.02.2004	3/1999
33	DM/046874	04.02.1999		INTERIOR'S SA, FR	Comode / Chests of drawers / Commodes	06-04	2	04.02.2004	3/1999
34	DM/046875	04.02.1999		INTERIOR'S SA, FR	Buțet / Cupboard / Meuble	06-04	1	04.02.2004	3/1999
35	DM/046876	04.02.1999		INTERIOR'S SA, FR	Oglinzi / Mirrors / Miroirs	06-07	2	04.02.2004	3/1999
36	DM/046877	04.02.1999		INTERIOR'S SA, FR	Mese piedestal / Pedestal tables / Guéridons	06-03	2	04.02.2004	3/1999
37	DM/046878	04.02.1999		INTERIOR'S SA, FR	Birou / Desk / Bureau	06-03	1	04.02.2004	3/1999
38	DM/046879	04.02.1999		INTERIOR'S SA, FR	Tave / Trays / Plateaux	07-99	2	04.02.2004	3/1999
39	DM/046880	04.02.1999		INTERIOR'S SA, FR	Sertar / Secrétaire / Secrétaire	06-03	1	04.02.2004	3/1999
40	DM/046881	04.02.1999		INTERIOR'S SA, FR	Sticle / Glasses / Verres	07-01	2	04.02.2004	3/1999
41	DM/046882	04.02.1999		INTERIOR'S SA, FR	Tablouri / Paintings / Tableaux	11-02	5	04.02.2004	3/1999
42	DM/046883	04.02.1999		INTERIOR'S SA, FR	Stelaj cu cărige / Shelving with hooks / Etagères à crochets	06-04	4	04.02.2004	3/1999
43	DM/046884	04.02.1999		INTERIOR'S SA, FR	Cârlige / Hooks / Crochets	08-08	4	04.02.2004	3/1999
44	DM/046885	04.02.1999		INTERIOR'S SA, FR	Cutie / Box / Boîte	11-02	1	04.02.2004	3/1999
45	DM/046886	04.02.1999		INTERIOR'S SA, FR	Obiect decorativ / Decorative object / Object de décoration	11-02	1	04.02.2004	3/1999
46	DM/046887	04.02.1999		INTERIOR'S SA, FR	Stelaje / Shelving / Etagères	06-04	2	04.02.2004	3/1999
47	DM/046888	04.02.1999		INTERIOR'S SA, FR	Orologii / Clocks / Horloges	10-01	2	04.02.2004	3/1999
48	DM/046889	28.08.1998		INTERIOR'S SA, FR	Obiect decorativ / Decorative object / Object de décoration	11-02	1	28.08.2003	3/1999
49	DM/046890	28.08.1998		INTERIOR'S SA, FR	Obiect decorativ / Decorative object / Object de décoration	11-02	1	28.08.2003	3/1999
50	DM/046891	28.08.1998		INTERIOR'S SA, FR	Biblioteca / Book stand / Porte-ivre	06-06	1	28.08.2003	3/1999

1	2	3	4	5	6	7	8	9	10
51	DM/046902	10.02.1999		SWATCH AG (SWATCH SA) (SWATCH LTD.), CH	Ceasuri de mână / Wrist-watches / Montres-bracelets	10-02	7	10.02.2004	3/1999
52	DM/046926	15.02.1999		IMMERGAS S.P.A., IT	Cazan de gaz suspendat pentru încălzit apă / Wall hung gas boiler / Chauffe-eau à gaz suspendu	23-03	1	15.02.2004	3/1999
53	DM/046951	10.12.1998	17.06.1998, DE	CONACTION AKTIEN-GESELLSCHAFT, DE	Recipiente pentru pachete de băuturi / Containers for beverage packings / Réipients pour le conditionnement de boissons	09-03	3	10.12.2003	3/1999
54	DM/046965	22.02.1999		WESTFÄLISCHE TEXTILGESELLSCHAFT KLINGENTHAL & CO. MBH, DE	Textile / Woven fabrics / Tissus	05-05	7	22.02.2004	3/1999
55	DM/046975	26.02.1999	08.09.1998, FR	LAVAL CATHERINE, FR	Instrument de scris / Writing implement / Instrument d'écriture	19-06	1	26.02.2004	3/1999
56	DM/046980	01.03.1999		SWATCH AG (SWATCH SA) (SWATCH LTD.), CH	Ceas de mână cu indicii orelor pe sticlă / Wrist watch in which the crystal bears the hour indices / Montre-bracelet pour laquelle le verre porte les repères de l'heure	10-02	1	01.03.2004	3/1999
57	DM/046981	01.03.1999		SWATCH AG, CH	Ceasuri de mână / Wrist-watches / Montres-bracelets	10-02	2	01.03.2004	3/1999
58	DM/047021	16.11.1998		PIRA LUC, BE	Instrumente medicale pentru tratamentul termic al pielii / Medical apparatus for thermally treating skin / Appareils médicaux de traitement cutané par la chaleur	24-02	2	16.11.2003	3/1999
59	DM/047022	01.12.1998	10.06.1998, IT	DE' LONGHI S.P.A., IT	Radiator pentru încălzire / Radiateur de chauffage	23-03	1	01.12.2003	3/1999
60	DM/047025	26.02.1999		TREIBHOLZ GMBH, DE	Mosaic / Puzzle / Jeu de patience	21-01	1	26.02.2004	3/1999



1	2	3	4	5	6	7	8	9	10
61	DM/047033	28.01.1999		TISSOT S.A., CH	Ceas de mână / Wrist-watch / Montre-bracelet	10-02	1	28.01.2004	3/1999
62	DM/047039	08.02.1999	12.08.1998, DE	KID-CARS VERTRIEBSGE- SELLSCHAFT MBH, DE	Cărucior pentru cumpărături / Shopping trolleys / Chariots à provisions	12-02	2	08.02.2004	3/1999
63	DM/047059	26.02.1999	16.09.1998, FR	PIERRE LANNIER SARL, FR	Ceasuri de mână / Wrist watches / Montres-bracelets	10-02	2	26.02.2004	3/1999
64	DM/047070	05.03.1999		GUARDFORCE- CORPORATION, CN	Binoclu / Binoculars / Jumelles	16-06	1	05.03.2004	3/1999
65	DM/047076	09.03.1999		WESTFÄLISCHE TEXTILGESELLSCHAFT KLINGENTHAL & CO.MBH, DE	Textile / Woven fabrics / Tissus	05-05	9	09.03.2004	3/1999
66	DM/047077	09.03.1999		SWATCH AG (SWATCH SA) (SWATCH LTD.), CH	Ceasuri de mână / Wrist watches / Montres-bracelets	10-02	2	09.03.2004	3/1999
67	DM/047078	09.03.1999		SWATCH AG (SWATCH SA) (SWATCH LTD.), CH	Ceasuri de mână / Wrist watches / Montres-bracelets	10-02	3	09.03.2004	3/1999
68	DM/047079	09.03.1999		SWATCH AG (SWATCH SA) (SWATCH LTD.), CH	Ceasuri de mână / Wrist watches / Montres-bracelets	10-02	2	09.03.2004	3/1999
69	DM/047086	11.03.1999		OMEGA SA (OMEGA AG) (OMEGA LTD.), CH	Ceas, brățară / Watch, bracelet / Montre, bracelet	10-02, 07	2	11.03.2004	3/1999
70	DM/047116	03.03.1999	09.02.1999, GB 24.09.1998, JP	SONY OVERSEAS SA, CH	Inel pentru disc magnetic; cititor de bandă magnetică / Center core for magnetic disc; tape player / Noyau de disque magnétique; lecteur de bande magnétique	14-01, 99	2	03.03.2004	3/1999
71	DM/047173	17.03.1999	29.09.1998, JP	SONY OVERSEAS SA, CH	Suport pentru monitor / Stand for monitor / Support pour écran	14-99	1	17.03.2004	3/1999
72	DM/047200	07.09.1998		PERRETE ANNE, CH	Lămpi / Lamps / Lampes	26-05	10	07.09.2003	3/1999
73	DM/047208	19.03.1999	24.02.1999, GB	SONY OVERSEAS SA, CH	Cititor de discuri audionumerice / Digital audio disc player / Lecteur de disque audionumérique	14-01	1	19.03.2004	3/1999
74	DM/047209	23.03.1999		SWATCH AG (SWATCH SA) (SWATCH LTD.), CH	Brățări pentru ceasuri / Watch bracelets / Bracelets de montres	10-07	2	23.03.2004	3/1999

1	2	3	4	5	6	7	8	9	10
75	DM/047210	23.03.1999		THE SWATCH GROUP MANAGEMENT SERVICES AG (THE SWATCH GROUP MANAGEMENT SERVICES SA) (THE SWATCH GROUP MANAGEMENT SERVICES LTD.), CH	Ceas de mână / Wrist watch / Montre-bracelet	10-02	1	23.03.2004	3/1999
76	DM/047213	19.03.1999		WESTFÄLISCHE TEXTIL- GESELLSCHAFT KLINGENTHAL & CO.MBH, DE	Țesături / Fabrics / Tissus	05-05	6	19.03.2004	3/1999
77	DM/047227	18.03.1999		VOLEVA TCH SERGE, FR	Robinete cu nas și încrucișare pentru bucătărie și baie / Faucets and taps for the kitchen and bathroom including spouts as well as crosses for faucets and taps / Robinetterie de cuisine et de salle de bains comprenant des becs aimisi que des croisillons de robinetterie	23-01	6	18.03.2004	3/1999

Lista desenelor și modelelor industriale înregistrate în Republica Moldova conform Aranjamentului de la Haga, aranjate în ordinea claselor CIDMI

Se publică următoarele date: clasele, numărul înregistrării internaționale, data înregistrării internaționale, data priorității, numele sau denumirea titularului, codul țării conform ST. 3 OMPI, denumirea desenului și modelului industrial, numărul de desene și modele industriale, data prevăzută de expirare a termenului de valabilitate a înregistrării, numărul Buletinului Internațional de Desene și Modele (IDB) în care s-a publicat cererea de înregistrare

(51) Clase	(11) Nr. înregistrării	(15) Data înregistrării	(23)(30) Prioritate	(73) Titular, cod ST. 3 OMPI	(54) Denumirea desenului / modelului industrial	(28) Nr. de des. / mod. ind.	(18) Valabilitate	Nr. IDB
1	2	3	4	5	6	7	8	9
03-01	DM/046868	04.02.1999		INTERIOR'S SA, FR	Cufere / Chests / Coffres	4	04.02.2004	3/1999
05-05	DM/046965	22.02.1999		WESTFÄLISCHE TEXTILGESELLSCHAFT KLINGENTHAL & CO.MBH, DE	Textile / Woven fabrics / Tissus	7	22.02.2004	3/1999
05-05	DM/047076	09.03.1999		WESTFÄLISCHE TEXTILGESELLSCHAFT KLINGENTHAL & CO.MBH, DE	Textile / Woven fabrics / Tissus	9	09.03.2004	3/1999
05-05	DM/047213	19.03.1999		WESTFÄLISCHE TEXTILGESELLSCHAFT KLINGENTHAL & CO.MBH, DE	Țesături / Fabrics / Tissus	6	19.03.2004	3/1999
06-01, 03, 04, 06	DM/046780	22.02.1999		GEBRÜDER THONET GMBH, DE	Scaune, mese, set de etajere și dulap / Chairs, tables, a set of shelves and a wardrobe / Chaises, tables, étagère et armoire ouverte	7	22.02.2004	3/1999
06-03	DM/046869	04.02.1999		INTERIOR'S SA, FR	Mese / Tables / Tables	3	04.02.2004	3/1999
06-03	DM/046873	04.02.1999		INTERIOR'S SA, FR	Masă, consolă / Table, console / Table, console	2	04.02.2004	3/1999
06-03	DM/046877	04.02.1999		INTERIOR'S SA, FR	Mese piedestal / Pedestal tables / Guéridons	2	04.02.2004	3/1999
06-03	DM/046878	04.02.1999		INTERIOR'S SA, FR	Birou / Desk / Bureau	1	04.02.2004	3/1999
06-03	DM/046880	04.02.1999		INTERIOR'S SA, FR	Sertar / Secrétaire / Secrétaire	1	04.02.2004	3/1999
06-04	DM/046806	04.02.1999		INTERIOR'S SA, FR	Polițe / Shelves / Étagères	4	04.02.2004	3/1999
06-04	DM/046867	04.02.1999		INTERIOR'S SA, FR	Poliță pentru perete / Wall shelf / Étagère murale	1	04.02.2004	3/1999
06-04	DM/046874	04.02.1999		INTERIOR'S SA, FR	Comode / Chests of drawers / Commodes	2	04.02.2004	3/1999
06-04	DM/046875	04.02.1999		INTERIOR'S SA, FR	Bufet / Cupboard / Meuble	1	04.02.2004	3/1999

1	2	3	4	5	6	7	8	9
06-04	DM/046883	04.02.1999		INTERIOR'S SA, FR	Stelaj cu cârlige / Shelving with hooks / Etagères à crochets	4	04.02.2004	3/1999
06-04	DM/046887	04.02.1999		INTERIOR'S SA, FR	Stelaje / Shelving / Etagères	2	04.02.2004	3/1999
06-06	DM/046817	04.02.1999		INTERIOR'S SA, FR	Cuier pentru mantouri / Coat stand / Porte- manteau	1	04.02.2004	3/1999
06-06	DM/046871	04.02.1999		INTERIOR'S SA, FR	Spetează de pat / Headboards / Têtes de lit	2	04.02.2004	3/1999
06-06	DM/046891	28.08.1998		INTERIOR'S SA, FR	Biblioteca / Book stand / Porte-ivre	1	28.08.2003	3/1999
06-07	DM/046808	04.02.1999		INTERIOR'S SA, FR	Rame / Frames / Cadres	13	04.02.2004	3/1999
06-07	DM/046865	04.02.1999		INTERIOR'S SA, FR	Oglinzi / Mirrors / Miroirs	4	04.02.2004	3/1999
06-07	DM/046866	04.02.1999		INTERIOR'S SA, FR	Rame pentru fotografii / Frames for photographs / Cadres pour photographies	12	04.02.2004	3/1999
06-07	DM/046876	04.02.1999		INTERIOR'S SA, FR	Oglinzi / Mirrors / Miroirs	2	04.02.2004	3/1999
06-09	DM/046870	04.02.1999		INTERIOR'S SA, FR	Pernă / Cushion / Coussin	1	04.02.2004	3/1999
07-01	DM/046881	04.02.1999		INTERIOR'S SA, FR	Sticle / Glasses / Verres	2	04.02.2004	3/1999
07-99	DM/046879	04.02.1999		INTERIOR'S SA, FR	Tave / Trays / Plateaux	2	04.02.2004	3/1999
08-08	DM/046815	04.02.1999		INTERIOR'S SA, FR	Cârlige / Hooks / Crochets	4	04.02.2004	3/1999
08-08	DM/046884	04.02.1999		INTERIOR'S SA, FR	Cârlige / Hooks / Crochets	4	04.02.2004	3/1999
09-01, 07	DM/046853	20.05.1998		BENCKISER N.V., NL	Butelie cu capac / Bottle with cap / Bouteille avec bouchon	1	20.05.2003	3/1999
09-03	DM/046951	10.12.1998	17.06.1998, DE	CONACTION AKTIEN- GESELLSCHAFT, DE	Recipiente pentru pachete de băuturi / Containers for beverage packings / Récipients pour le conditionnement de boissons	3	10.12.2003	3/1999
10-01	DM/046809	04.02.1999		INTERIOR'S SA, FR	Orologii statuete / Statuette clocks / Statuettes horloges	5	04.02.2004	3/1999
10-01	DM/046810	04.02.1999		INTERIOR'S SA, FR	Însemne cu orologii montate / Signboards with built-in clocks / Enseignes horloges	15	04.02.2004	3/1999
10-01	DM/046814	04.02.1999		INTERIOR'S SA, FR	Orologiu / Clock / Horloge	1	04.02.2004	3/1999
10-01	DM/046888	04.02.1999		INTERIOR'S SA, FR	Orologii / Clocks / Horloges	2	04.02.2004	3/1999
10-02	DM/046785	09.02.1999		SWATCH AG (SWATCH SA) (SWATCH LTD.), CH	Ceas de mână / Wrist watch / Montre-bracelet	1	09.02.2004	3/1999
10-02	DM/046902	10.02.1999		SWATCH AG (SWATCH SA) (SWATCH LTD.), CH	Ceasuri de mână / Wrist-watches / Montres- bracelets	7	10.02.2004	3/1999
10-02	DM/046980	01.03.1999		SWATCH AG (SWATCH SA) (SWATCH LTD.), CH	Ceas de mână cu indicii orolor pe sticlă / Wrist watch in which the crystal bears the hour indices / Montre-bracelet pour laquelle le verre porte les repères de l'heure	1	01.03.2004	3/1999
10-02	DM/046981	01.03.1999		SWATCH AG, CH	Ceasuri de mână / Wrist-watches / Montres- bracelets	2	01.03.2004	3/1999
10-02	DM/047033	28.01.1999		TISSOT S.A., CH	Ceas de mână / Wrist-watch / Montre-bracelet	1	28.01.2004	3/1999

DEBIM

1	2	3	4	5	6	7	8	9
10-02	DM/047059	26.02.1999	16.09.1998, FR	PIERRE LANNIER SARL, FR	Ceasuri de mână / Wrist watches / Montres-bracelets	2	26.02.2004	3/1999
10-02	DM/047077	09.03.1999		SWATCH AG (SWATCH SA) (SWATCH LTD.), CH	Ceasuri de mână / Wrist watches / Montres-bracelets	2	09.03.2004	3/1999
10-02	DM/047078	09.03.1999		SWATCH AG (SWATCH SA) (SWATCH LTD.), CH	Ceasuri de mână / Wrist watches / Montres-bracelets	3	09.03.2004	3/1999
10-02	DM/047079	09.03.1999		SWATCH AG (SWATCH SA) (SWATCH LTD.), CH	Ceasuri de mână / Wrist watches / Montres-bracelets	2	09.03.2004	3/1999
10-02	DM/047210	23.03.1999		THE SWATCH GROUP MANAGEMENT SERVICES AG (THE SWATCH GROUP MANAGEMENT SERVICES SA) (THE SWATCH GROUP MANAGEMENT SERVICES LTD.), CH	Ceas de mână / Wrist watch / Montre-bracelet	1	23.03.2004	3/1999
10-02, 07	DM/047086	11.03.1999		OMEGA SA (OMEGA AG) (OMEGA LTD.), CH	Ceas, brățară / Watch, bracelet / Montre, bracelet	2	11.03.2004	3/1999
10-04	DM/046863	26.05.1998		BENCKISER N.V., NL	Recipient gradat / Measuring cup / Réceptient gradué pour mesure	1	26.05.2003	3/1999
10-07	DM/046784	09.02.1999		SWATCH AG (SWATCH SA) (SWATCH LTD.), CH	Curelușe pentru ceasuri / Watch straps / Bracelets de montres	4	09.02.2004	3/1999
10-07	DM/047209	23.03.1999		SWATCH AG (SWATCH SA) (SWATCH LTD.), CH	Brățări pentru ceasuri / Watch bracelets / Bracelets de montres	2	23.03.2004	3/1999
11-02	DM/046807	04.02.1999		INTERIOR'S SA, FR	Însemne decorative / Decorative signboards / Enseignes décoratives	32	04.02.2004	3/1999
11-02	DM/046811	04.02.1999		INTERIOR'S SA, FR	Însemne / Signboards / Enseignes	5	04.02.2004	3/1999
11-02	DM/046812	04.02.1999		INTERIOR'S SA, FR	Tablouri / Paintings / Tableaux	6	04.02.2004	3/1999
11-02	DM/046813	04.02.1999		INTERIOR'S SA, FR	Suport pentru însemne / Sign support / Support enseigne	1	04.02.2004	3/1999
11-02	DM/046816	04.02.1999		INTERIOR'S SA, FR	Cutii / Boxes / Boîtes	8	04.02.2004	3/1999
11-02	DM/046828	04.02.1999		INTERIOR'S SA, FR	Statuete / Statuettes / Statuettes	10	04.02.2004	3/1999
11-02	DM/046872	04.02.1999		INTERIOR'S SA, FR	Obiect decorativ / Decorative object / Object de décoration	1	04.02.2004	3/1999
11-02	DM/046882	04.02.1999		INTERIOR'S SA, FR	Tablouri / Paintings / Tableaux	5	04.02.2004	3/1999
11-02	DM/046885	04.02.1999		INTERIOR'S SA, FR	Cutie / Box / Boîte	1	04.02.2004	3/1999
11-02	DM/046886	04.02.1999		INTERIOR'S SA, FR	Obiect decorativ / Decorative object / Object de décoration	1	04.02.2004	3/1999

1	2	3	4	5	6	7	8	9
11-02	DM/046889	28.08.1998		INTERIOR'S SA, FR	Objet decorativ / Decorative object / Object de décoration	1	28.08.2003	3/1999
11-02	DM/046890	28.08.1998		INTERIOR'S SA, FR	Objet decorativ / Decorative object / Object de décoration	1	28.08.2003	3/1999
12-02	DM/047039	08.02.1999	12.08.1998, DE	KID-CARS VERTRIEBSGESELLSCHAFT MBH, DE	Cărucior pentru cumpărături / Shopping trolleys / Charriots à provisions	2	08.02.2004	3/1999
12-08	DM/046779	22.02.1999	23.09.1998, DE	VOLKSWAGEN AKTIENGESELLSCHAFT, DE	Vehicle / Vehicle / Véhicule	1	22.02.2004	3/1999
12-14	DM/046864	09.09.1998	27.03.1998, DE	VOLKSWAGEN AKTIENGESELLSCHAFT, DE	Tobogan / Toboggan / Luge	1	09.09.2003	3/1999
14-01	DM/047208	19.03.1999	24.02.1999, GB	SONY OVERSEAS SA, CH	Cititor de discuri audio numerice / Digital audio disc player / Lecteur de disque audio numérique	1	19.03.2004	3/1999
14-01, 03	DM/046804	18.02.1999		SONY OVERSEAS SA, CH	Cititor de discuri audio numerice combinat cu radio; aparat de montare pentru magnetoscop / Digital audio disc player combined with radio receiver; editor for video tape recorder / Lecteur de disques audio numérique à récepteur radio; appareil de montage pour magnétoscope	2	18.02.2004	3/1999
14-01, 03	DM/046824	15.02.1999	30.09.1998, JP	SONY OVERSEAS SA, CH	Aparat de înregistrare pe discuri magneto-optice combinat cu receptor radio și cititor de discuri digitale audio / Magneto-optical disk-recorder combined with radio-receiver and digital audio disk-player / Enregistreur sur disque magnéto-optique avec récepteur radio et lecteur de disques audio-numérique	1	15.02.2004	3/1999
14-01, 99	DM/047116	03.03.1999	09.02.1999, GB 24.09.1998, JP	SONY OVERSEAS SA, CH	Inel pentru disc magnetic; cititor de bandă magnetică / Center core for magnetic disc; tape player / Noyau de disque magnétique; lecteur de bande magnétique	2	03.03.2004	3/1999
14-99	DM/047173	17.03.1999	29.09.1998, JP	SONY OVERSEAS SA, CH	Support pentru monitor / Stand for monitor / Support pour écran	1	17.03.2004	3/1999
16-06	DM/047070	05.03.1999		GUARDFORCE-CORPORATION, CN	Binoclu / Binoculars / Jumelles	1	05.03.2004	3/1999
19-06	DM/046821	11.02.1999	11.08.1998, GB	SUSANNE LEHNER, DE	Stilouri cu cerneală de marcare / Pens contouring marker inks / Stylos à encre de marqueur	2	11.02.2004	3/1999
19-06	DM/046975	26.02.1999	08.09.1998, FR	LAVAL CATHERINE, FR	Instrument de scris / Writing implement / Instrument d'écriture	1	26.02.2004	3/1999

1	2	3	4	5	6	7	8	9
21-01	DM/047025	26.02.1999		TREIBHOLZ GMBH, DE	Mozaic / Puzzle / Jeu de patience	1	26.02.2004	3/1999
23-01	DM/047227	18.03.1999		VOLEVATCH SERGE, FR	Robinete cu nas și încrucișare pentru bucatărie și baie / Faucets and taps for the kitchen and bathroom including spouts as well as crosses for faucets and taps / Robinetterie de cuisine et de salle de bains comprenant des bacs ainsi que des croisillons de robinetterie	6	18.03.2004	3/1999
23-03	DM/046926	15.02.1999		IMMERGAS S.P.A., IT	Cazan de gaz suspendat pentru încălzit apă / Wall hung gas boiler / Chauffe-eau à gaz suspendu	1	15.02.2004	3/1999
23-03	DM/047022	01.12.1998	10.06.1998, IT	DE' LONGHI S.P.A., IT	Radiator pentru încălzire / Radiator for heating / Radiateur de chauffage	1	01.12.2003	3/1999
24-02	DM/047021	16.11.1998		PIRA LUC, BE	Instrumente medicale pentru tratamentul termic al pielii / Medical apparatus for thermal-ly treating skin / Appareils médicaux de traitement cutané par la chaleur	2	16.11.2003	3/1999
26-05	DM/047200	07.09.1998		PERRETEN ANNE, CH	Lămpi / Lamps / Lampes	10	07.09.2003	3/1999



VII. Modificări intervenite în statutul juridic
al cererilor sau titlurilor de protecție ale
obiectelor de proprietate industrială

Lista modificărilor

Se publică următoarele date: numărul curent, obiectul de proprietate industrială, numărul depozitului, numărul titlului de protecție, numărul BOPI, datele inițiale, datele modificate

Nr. crt.	OPI	Nr. depozit	Nr. titlului de protecție	Nr. BOPI	Date inițiale	Date modificate
1	2	3	4	5	6	7
1	Cereri/ marcă	000199 000203	- -	2/1999 2/1999	(730) COMPANHIA SOUZA CRUZ INDUSTRIA e COMERCIO, RUA, BR Candelaria 66, Caixa Postal 160-ZC-00, Rio de Janeiro, Brazilia	(730) SOUZA CRUZ S/A, BR Rua da Candelaria 66, Caixa Postal 160-ZC-00, Rio de Janeiro, Brazilia
2	Marcă	000934	1171	9/1994 3/1995	(730) ASOCIAȚIA COMERCIALĂ DE PRODUCȚIE PENTRU VITICULTURĂ ȘI VINIFICAȚIE "DACIA-FENIX", MD B-dul Ștefan cel Mare nr. 162, 277012, or. Chișinău, Moldova	(730) Societatea cu Răspundere Limitată "DACIA-FENIX", MD Bd Ștefan cel Mare nr. 162, b. 708, MD-2012, Chișinău, Republica Moldova
3	Mărci	003005 003006 003007 003008 003009 003010	1807 1808 1809 1810 1811 1812	8/1995 8/1995 8/1995 8/1995 8/1995 8/1995	(730) JOINT STOCK COMPANY JAVA TOBACCO, RU MOSCOVA, 125124, 3 YAMSKOGO POLYA, 9, FEDERAȚIA RUSĂ	(730) Open Joint Stock Company "British American Tobacco - Yava", RU 9, Tretya Ulitsa Yamskogo Polya, Moscow 125124, Federația Rusă
4	Marcă	003302	3798	1/1996 7/1996	(730) JOINT STOCK COMPANY JAVA TOBACCO, RU Str. 3-A JAMSKOGO POLYA, 9, 125124, MOSCOVA, FEDERAȚIA RUSĂ	(730) Open Joint Stock Company "British American Tobacco - Yava", RU 9, Tretya Ulitsa Yamskogo Polya, Moscow 125124, Federația Rusă
5	Mărci	003483 003484 003485 003486 003487 003483 003493 003004	3903 3904 3905 3906 3907 3908 3910 4155	3/1996 10/1996 3/1996 10/1996 3/1996 10/1996 3/1996 10/1996 3/1996 10/1996 9/1995 11/1996	(730) JOINT STOCK COMPANY JAVA TOBACCO, RU MOSCOVA, 125124, 3 YAMSKOGO POLYA, 9, RUSIA	(730) Open Joint Stock Company "British American Tobacco - Yava", RU 9, Tretya Ulitsa Yamskogo Polya, Moscow 125124, Federația Rusă

1	2	3	4	5	6	7
6	Mărci	004039 004037 004038	2914 4200 4201	1/1996 5/1996 11/1996 5/1996 11/1996	(730) J. W. SPEAR & SONS PLC., GB Richard House, Enstone Road, Enfield, Middlesex, EN3 7TB, Anglia	(730) J. W. SPEAR & SONS PLC., GB Meridian West, Leicester, LE3 2WT, Marea Britanie
7	Marcă	004435	3284	3/1996	(730) PARKER PEN (I.P) LTD, GB	(730) PARKER PEN PRODUCTS, GB
8	Marcă	004701	5310	8/1997 1/1998	(730) One Westbrook Corporate Center, Suite 700, Westchester, Illinois 60154, Statele Unite ale Americii	(730) 2000 Purchase Street, Purchase, New York 10577-2509, Statele Unite ale Americii
9	Cerere/ marcă	007684	-	2/1999	(511)(510) 05 - preparate farmaceutice pentru tratamentul traumatologic.	(511)(510) 05 - produse farmaceutice, veterinare și igienice; substanțe dietetice de uz medical; alimente pentru sugari; plasturi, material pentru pansamente; materiale pentru plombarea dinților și pentru mulaje dentare; dezinfectante; produse pentru distrugerea animalelor dăunătoare; fungicide, erbicide și toate celelalte produse incluse în clasa 05.
10	Brevete de invenție	94-0379 94-0380	325 304	11/1995 10/1995	(73) H.F. & Ph.F. Reemtsma GMBH & Co, DE	(73) H.F. & Ph.F. Reemtsma GmbH, DE

Lista contractelor de cesiune

Se publică următoarele date: numărul curent, obiectul de proprietate industrială, numărul și data depozitului, numărul titlului de protecție, numărul BOPI, date despre cedent, date despre cesionar, numărul, data înregistrării și alte informații despre contract

Nr. crt.	OPI	Nr. și data depozitului	Nr. titlului de protecție	Nr. BOPI	Date despre cedent	Date despre cesionar	Nr., data înregistrării și alte informații despre contract
1	Marcă	005950 20.11.1996	5522	4/1998	Întreprinderea Mixtă Moldo-Bulgară "LIBERTA" S. R. L., MD Str. P. Movilă nr. 4, MD-2004, Chișinău, Republica Moldova	Firma "SANCTUL GRAN" S. R. L., MD Str. Mitropolit Bănulescu Bodoni nr. 12/7, MD-2012, Chișinău, Republica Moldova	173 22.07.1999
2	Cerere de brevet de invenție	99-0200 23.09.1998	-	-	TOPLOFIKACIA SOFIA, BG Jastrebec Str. No 23, 1680, Sofia, Bulgaria	TOPLOFIKACIA SOFIA, BG Jastrebec Str. No 23, 1680, Sofia, Bulgaria ATTICUS SERVICES, US Suite 300A, Two Greenville, 4001, Kenet Pike, Wilmington, Delaware, Statele Unite ale Americii	174 23.07.1999 Contract de cesiune cu drept de posesie comună

Lista contractelor de licență

Se publică următoarele date: numărul curent, obiectul de proprietate industrială, numărul depozitului, numărul titlului de protecție, numărul BOPI, date despre licențiator, date despre licențiat, informații privind contractul de licență, numărul contractului și data înregistrării

Nr. crt.	OPI	Nr. depozit	Nr. titlului de protecție	Nr. BOPI	Licențiator	Licențiat	Informații privind contractul de licență	Nr. contractului și data înregistrării
1	Mărci	-	IR493887 IR670510		M. & B. - Marchi e Brevetti S.r.l., IT 45, Via A. Merloni, FABRIANO (ANCONA), Italia	Merloni Termosanitari S.p.A., IT 45, Via A. Merloni, FABRIANO (ANCONA), Italia	1. Licență exclusivă pentru clasele 06, 07, 09, 11, 20, 37, 40, 42. 2. Termenul de valabilitate va curge până la 31.12.2060. 3. Teritoriul de acțiune este Republica Moldova	146 26.07.1999
		-	IR584565		M. & B. - Marchi e Brevetti S.r.l., IT 45, Via A. Merloni, FABRIANO (ANCONA), Italia	Merloni Termosanitari S.p.A., IT 45, Via A. Merloni, FABRIANO (ANCONA), Italia	1. Licență exclusivă pentru clasele 07, 09, 11, 20, 35, 37, 40, 42. 2. Termenul de valabilitate va curge până la 31.12.2060. 3. Teritoriul de acțiune este Republica Moldova	
2	Mărci	-	IR493887 IR670510		M. & B. - Marchi e Brevetti S.r.l., IT 45, Via A. Merloni, FABRIANO (ANCONA), Italia	Merloni Elettrodomestici S.p.A., IT 47, Via A. Merloni, FABRIANO (ANCONA), Italia	1. Licență exclusivă pentru clasele 07, 11, 21, 37, 40, 42. 2. Termenul de valabilitate va curge până la 31.12.2060. 3. Teritoriul de acțiune este Republica Moldova	147 26.07.1999
		-	IR684565		M. & B. - Marchi e Brevetti S.r.l., IT 45, Via A. Merloni, FABRIANO (ANCONA), Italia	Merloni Elettrodomestici S.p.A., IT 47, Via A. Merloni, FABRIANO (ANCONA), Italia	1. Licență exclusivă pentru clasele 07, 11, 21, 35, 37, 40, 42. 2. Termenul de valabilitate va curge până la 31.12.2060. 3. Teritoriul de acțiune este Republica Moldova	
3	Marcă	000934 25.03.1994	1171	3/1995	Societatea cu Răspundere Limitată "DACIA-FENIX", MD Bd. Ștefan cel Mare nr. 162, b. 708, MD-2012, Chișinău, Republica Moldova	"WING-GLOBAL" LTD., US 254 West 81 st Street, New York, N.Y. 10024, Statele Unite ale Americii	1. Licență exclusivă limitată pentru produse destinate exportului în SUA. 2. Termenul de valabilitate va curge de la 20.04.1999 până la 20.04.2004. 3. Teritoriul de acțiune este Republica Moldova	171 12.07.1999

FA1A/FA2A/FA4A Lista cererilor de brevet de invenție retrase

Se publică următoarele date: numărul curent, codul țării conform ST. 3 OMPI,
numărul BOPI în care s-a publicat cererea de înregistrare, numărul depozitului,
data depozitului, data retragerii cererii

Nr. crt.	Codul țării	(41) Nr. BOPI	(21) Nr. depozit	(22) Data depozit	Data retragerii
1	MD	10/1998	96-0370	29.11.1996	30.06.1999
2	MD	10/1998	96-0376	29.11.1996	01.07.1999
3	MD	7/1998	96-0383	13.12.1996	20.07.1999
4	MD	10/1998	96-0384	29.11.1996	30.06.1999
5	MD	-	97-0211	26.05.1997	05.07.1999
6	MD	-	98-0106	17.04.1998	01.07.1999

Lista eratelor

Se publică următoarele date: numărul curent, obiectul de proprietate
industrială, numărul depozitului, numărul titlului de protecție, numărul BOPI,
datele care s-au publicat, datele corectate

Nr. crt.	OPI	Nr. depozit	Nr. titlului de protecție	Nr. BOPI	Publicat	Se va citi
1	Cerere/ marcă	007823	-	3/1999	(730) GENERAL MOTORS CORPORATION (o corporație organizată și existentă conform legilor Statului Delaware), US West Grand Boulevard and Cass Avenue, Detroit, Michigan 48202, Statele Unite ale Americii	(730) GENERAL MOTORS CORPORATION (o corporație organizată și existentă conform legilor Statului Delaware), US West Grand Boulevard and Cass Avenue, City of Detroit, State of Michigan 48202, Statele Unite ale Americii
2	Cerere/ marcă	007694	6531	2/1999 8/1999	(511)(510) 02 - compoziții pentru acoperire; substanțe protectoare contra coroziiei și contra degradării lemnului; ...	(511)(510) 02 - compoziții pentru acoperire; substanțe protectoare contra coroziunii pentru metale și contra degradării lemnului; ...

X. Materiale de informare și documentare din domeniul proprietății industriale

Tratatul de cooperare în domeniul brevetelor, adoptat la conferința diplomatică de la Washington la 19 iunie 1970*

Capitolul II

Examinarea preliminară internațională

Articolul 31

Cererea de examinare preliminară internațională

1) La cererea solicitantului, cererea internațională face obiectul unei examinări preliminare internaționale, în conformitate cu dispozițiile ce urmează și cu regulamentul de aplicare.

2) a) Oricare solicitant care, în sensul regulamentului de aplicare, domiciliat într-un stat contractant legat de cap. II, sau este cetățeanul unui asemenea stat și a cărui cerere internațională a fost depusă la oficiul receptor al acestui stat, sau care lucrează pentru acest stat, poate prezenta o cerere de examinare preliminară internațională.

b) Adunarea uniunii poate să permită persoanelor autorizate să depună cereri internaționale, să prezinte cereri de examinare preliminară internațională, chiar dacă ele sunt domiciliat într-un stat necontractant sau nelegat prin cap. II sau sunt cetățeni ai unui asemenea stat.

3) Cererea de examinare preliminară internațională trebuie să fie făcută independent de cererea internațională. Ea trebuie să conțină indicațiile stabilite și trebuie să fie redactată în limba și în forma stabilite.

4) a) Cererea de examinare preliminară internațională trebuie să indice statul sau statele contractante în care solicitantul are intenția să utilizeze rezultatele examinării preliminare internaționale (*state alese*). State contractante adiționale pot fi alese ulterior. Alegerea nu se poate referi decât la statele contractante deja desemnate conform art. 4.

b) Solicitanții arătați în alin. 2) a) pot alege orice stat contractant legat prin cap. II. Solicitanții arătați la alin. 2) b) nu pot alege decât statele contractante legate de cap. II, care s-au declarat dispuse să fie alese de către asemenea solicitanți.

5) Cererea de examinare preliminară internațională necesită plata unor taxe în termenul stabilit.

6) a) Cererea de examinare preliminară internațională trebuie să fie prezentată administrației competente însărcinate cu examinarea preliminară internațională menționată la art. 32.

b) Orice alegere ulterioară trebuie prezentată biroului internațional.

7) Fiecare oficiu ales primește notificarea alegerii sale.

Articolul 32

Administrația însărcinată cu examinarea preliminară internațională

1) Examinarea preliminară internațională se efectuează de către administrația însărcinată cu examinarea preliminară internațională.

2) Pentru cererile de examinare preliminară internațională arătate la art. 31.2) a) și la art. 31.2) b), oficiul receptor sau, după caz, adunarea, precizează, conform dispozițiilor acordului încheiat între administrația sau administrațiile interesate însărcinate cu examinarea preliminară internațională și biroul internațional, acea sau acele administrații care vor fi competente pentru a proceda la examinarea preliminară internațională.

3) Dispozițiile art. 16.3) se aplică, *mutatis mutandis*, și administrațiilor însărcinate cu examinarea preliminară internațională.

Articolul 33

Examinarea preliminară internațională

1) Examinarea preliminară internațională are ca obiect să formuleze o opinie preliminară și fără angajament asupra problemei, dacă invenția a cărei protecție este cerută pare să fie nouă, dacă implică o activitate inventivă (nu este evidentă) și dacă este susceptibilă de aplicare industrială.

2) În legătură cu examinarea preliminară internațională, invenția a cărei protecție se cere este considerată ca nouă, dacă nu se regăsește

* Sfârșitul textului Tratatului de cooperare în domeniul brevetelor. Începutul a fost publicat în BOPI nr. 7/1999.

anterior în stadiul tehnicii, astfel cum este definit în regulamentul de aplicare.

3) În legătură cu examinarea preliminară internațională, invenția a cărei protecție se cere este considerată ca implicând o activitate inventivă dacă, ținând seama de stadiul tehnicii astfel cum este definit în regulamentul de aplicare, ea nu este, la data pertinentă prescrisă, evidentă pentru un om de specialitate.

4) În legătura cu examinarea preliminară internațională, invenția a cărei protecție se cere este considerată ca fiind susceptibilă de aplicare industrială, dacă, conform naturii sale, ea poate fi produsă sau utilizată (în sensul tehnologic) în orice gen de industrie. Termenul *industrie* trebuie înțeles în sensul cel mai larg, astfel cum este definit în Convenția de la Paris pentru protecția proprietății industriale.

5) Criteriile care preced nu servesc decât în legătură cu examinarea preliminară internațională. Orice stat contractant poate aplica criterii suplimentare sau diferite pentru a decide dacă în acest stat invenția este brevetabilă sau nu.

6) Examinarea preliminară internațională trebuie să ia în considerare toate documentele citate în raportul de documentare internațională. Ea poate lua în considerare orice documente suplimentare considerate ca juste pentru cazul în speță.

Articolul 34

Procedura în cadrul administrației însărcinate cu examinarea preliminară internațională

1) Procedura în cadrul administrației însărcinate cu examinarea preliminară internațională este stabilită de prezentul tratat, de regulamentul de aplicare și de acordul încheiat de biroul internațional cu această administrație, conform cu prezentul tratat și cu regulamentul de aplicare.

2) a) Solicitantul are dreptul să comunice, verbal sau în scris, cu administrația însărcinată cu examinarea preliminară internațională.

b) Solicitantul are dreptul să modifice revendicările, descrierea și desenele, în modul și în termenul stabilit, înainte de întocmirea raportului de examinare preliminară internațională. Modificările nu trebuie să depășească descrierea invenției care este cuprinsă în cererea internațională așa cum a fost depusă.

c) Solicitantul primește de la administrația însărcinată cu examinarea preliminară internațională cel puțin un aviz scris, cu excepția cazului

când administrația apreciază că toate condițiile următoare au fost îndeplinite:

i) invenția corespunde criteriilor prevăzute la art. 33.1);

ii) cererea internațională îndeplinește condițiile prezentului tratat și ale regulamentulului de aplicare în măsura în care ele sunt verificate de către administrație;

iii) nu este cazul să se prezinte observații în sensul art. 35.2), ultima frază.

d) Solicitantul are dreptul să răspundă la avizul scris.

3) a) Dacă administrația însărcinată cu examinarea preliminară internațională apreciază că cererea internațională nu satisface condiția unității invenției, așa cum ea este definită în regulamentul de aplicare, ea poate invita pe solicitant, fie să limiteze revendicările de manieră să satisfacă această condiție, fie să plătească taxe adiționale.

b) Legislația națională a statului ales poate să prevadă că, în cazul în care solicitantul limitează revendicările în sensul subalineatului a), părțile cererii internaționale, care ca urmare a limitării nu fac obiectul unei examinări preliminare internaționale, sunt considerate ca retrase, în ceea ce privește efectele pentru acest stat, afară de cazul că o taxă suplimentară a fost plătită de către solicitant oficiului național al statului respectiv.

c) Dacă solicitantul nu dă urmare invitației menționate în subalineatul a) în termenul stabilit, administrația însărcinată cu examinarea preliminară internațională stabilește un raport de examinare preliminară internațională asupra părților cererii internaționale care au legătură cu ceea ce pare să constituie invenția principală și face precizare asupra acestui fapt în raport. Legislația națională a statului ales poate prevedea că, atunci când oficiul național al acestui stat apreciază ca justificată invitația administrației însărcinate cu examinarea preliminară internațională, părțile cererii internaționale care nu au legătură cu invenția principală sunt, în ceea ce privește efectele în acest stat, considerate ca retrase, în afară de cazul că o taxă suplimentară a fost plătită de către solicitant acestui oficiu.

4) a) Dacă administrația însărcinată cu examinarea preliminară internațională apreciază:

i) că cererea internațională are un obiect cu privire la care ea nu este ținută, conform regulamentulului de aplicare, să efectueze o examinare preliminară internațională și decide în speță să nu efectueze o asemenea examinare, sau,

ii) că descrierea, revendicările și desenele nu sunt clare, sau că revendicările nu se bazează de o manieră adecvată pe descriere, astfel că o opinie valabilă nu poate fi formată cu privire la noutate, la activitatea inventivă (neevidentă) sau la aplicarea industrială a invenției a cărei protecție a fost cerută, administrația nu abordează problemele menționate în art. 33.1) și îi face cunoscut solicitantului această opinie motivată.

b) Dacă una dintre situațiile menționate în subalineatul a) nu există decât cu privire la anumite revendicări sau în raport cu anumite revendicări, dispozițiile subalineatului a) nu se aplică decât în ce privește aceste revendicări.

Articolul 35

Raportul de examinare preliminară internațională

1) Raportul de examinare preliminară internațională este stabilit în termenul și în forma prevăzute.

2) Raportul de examinare preliminară internațională nu conține nici o afirmație în ceea ce privește problema dacă invenția a cărei protecție este cerută este sau pare să fie brevetabilă sau nu, în lumina unei anumite legislații naționale. Raportul afirmă, sub rezerva alin. 3), în legătură cu fiecare revendicare, dacă această revendicare pare să răspundă criteriilor de noutate, de activitate inventivă (neevidentă) și de aplicare industrială, astfel cum aceste criterii sunt definite referitor la examinarea preliminară internațională în articolul 33.1) 4). Această afirmație trebuie să fie însoțită de enumerarea documentelor care par să susțină concluzia afirmată și de toate explicațiile care se pot impune în speță. La această afirmație trebuie să fie adăugate alte observații prevăzute de către regulamentul de aplicare.

3) a) Dacă administrația însărcinată cu examinarea preliminară internațională apreciază, la stabilirea raportului de examinare preliminară internațională, că oricare din situațiile menționate în art. 34.4) a) există, raportul face mențiuni și indică motivele. El nu trebuie să conțină nici o declarație în sensul alin. 2).

b) Dacă există una din situațiile menționate în art. 34.4) b), raportul de examinare preliminară internațională conține, pentru revendicările în speță, indicația prevăzută la subalineatul a), iar pentru alte revendicări, afirmația prevăzută la alin. 2).

Articolul 36

Transmiterea, traducerea și comunicarea raportului de examinare preliminară internațională

1) Raportul de examinare preliminară internațională împreună cu anexele stabilite este transmis solicitantului și biroului internațional.

2) a) Raportul de examinare preliminară internațională și anexele sale sunt traduse în limbile stabilite.

b) Orice traducere a raportului este pregătită de către biroul internațional sau sub răspunderea sa; orice traducere a anexelor sale este pregătită de către solicitant.

3) a) Raportul de examinare preliminară internațională împreună cu traducerea (astfel cum este stabilită) și anexele sale (în limba de origine) este comunicat de către biroul internațional fiecărui oficiu ales.

b) Traducerea anexelor este transmisă de către solicitant oficiilor alese, în termenul stabilit.

4) Art. 20.3) se aplică *mutatis mutandis*, copiilor oricărui document care este citat în raportul de examinare preliminară internațională și care n-a fost citat în raportul de documentare internațională.

Articolul 37

Retragerea cererii de examinare preliminară internațională sau a alegerilor

1) Solicitantul poate retrage, în total sau în parte, alegerile.

2) Dacă retragerea se referă la toate statele alese, cererea de examinare preliminară internațională este considerată ca retrasă.

3) a) Orice retragere trebuie să fie comunicată biroului internațional.

b) Biroul internațional notifică această retragere oficiilor alese interesate și administrației interesate însărcinate cu examinarea preliminară internațională.

4) a) Sub rezerva subalineatului b), retragerea cererii de examinare preliminară internațională sau a alegerii unui stat contractant este considerată ca o retragere a cererii internaționale privind acest stat, dacă legislația națională a acestui stat nu dispune altfel.

b) Retragerea cererii de examinare preliminară internațională sau a alegerii nu este considerată ca o retragere a cererii internaționale dacă este efectuată înaintea expirării termenului aplicabil în conformitate cu art. 22; totuși, orice stat poate să prevadă în legislația sa națională că nu se va proceda astfel decât în cazul în care oficiul său național primește, în termen, copia cererii internaționale, o traducere (astfel cum este stabilită) a cererii și taxa națională.

Articolul 38

Caracterul confidențial al examinării preliminare internaționale

1) În afară de cererea sau autorizarea solicitantului, biroul internațional și administrația

însărcinată cu examinarea preliminară internațională nu pot permite, în nici un moment, unei persoane sau administrații - cu excepția oficiilor alese, după întocmirea raportului de examinare preliminară internațională - să aibă acces, în sensul și în condițiile art. 30.4), la dosarul care face obiectul examinării preliminare internaționale.

2) Sub rezerva alin. 1) al art. 36.1) și 3) și a art. 37.3) b), biroul internațional și administrația însărcinată cu examinarea preliminară internațională nu pot da, decât la cererea și cu autorizația solicitantului, informații referitoare la eliberarea sau refuzul de eliberare a unui raport de examinare preliminară internațională sau la retragerea sau menținerea cererii de examinare preliminară internațională sau la o alegere oarecare.

Articolul 39

Copii, traduceri și taxe pentru oficiile alese

1) a) Dacă alegerea unui stat contractant a fost efectuată înainte de expirarea a 19 luni cu începere de la data priorității, art. 22 nu se aplică acestui stat; solicitantul trimite fiecărui oficiu ales o copie a cererii internaționale (în afară de cazul când comunicarea arătată în art. 20 a avut deja loc) și o traducere (astfel cum este stabilită) a acestei cereri și îi plătește (când este cazul) taxa națională cel mai târziu la expirarea termenului de 25 de luni socotit de la data priorității.

b) Orice legislație națională poate să fixeze termene care expiră după acela care figurează în subalineatul a) pentru îndeplinirea actelor menționate în respectivul subalineat.

2) Efectele prevăzute în art. 11.3) încetează în statul ales cu aceleași consecințe ca acelea care decurg din retragerea unei cereri naționale în acest stat, dacă solicitantul nu îndeplinește actele menționate în alin. 1) a) în termenul aplicabil conform alin. 1) a) sau b).

3) Orice oficiu ales poate să mențină efectele prevăzute în art. 11.3), chiar dacă solicitantul nu îndeplinește condițiile prevăzute la alin. 1) a) sau b).

Articolul 40

Suspendarea examinării naționale și a altor proceduri

1) În cazul în care alegerea unui stat contractant se efectuează înainte de expirarea a 19 luni socotite de la data priorității, art. 23 nu se aplică acestui stat, iar oficiul său național sau oricare oficiu care lucrează pentru acest stat nu efectuează examinarea și nu se angajează în nici o procedură referitoare la cererea internațională, sub rezerva alin.

2), mai înainte de expirarea termenului aplicabil conform art. 39.

2) Cu toate dispozițiile alin. 1), la cererea expresă a solicitantului, orice oficiu ales poate, în orice moment, să procedeze la examinare și să angajeze orice procedură referitoare la cererea internațională.

Articolul 41

Modificarea revendicărilor, a descrierii și a desenelor la oficiile alese

1) Solicitantul trebuie să aibă posibilitatea să modifice revendicările, descrierea și desenele, în termenul stabilit, la fiecare oficiu ales. Nici un oficiu nu poate elibera un brevet, nici să refuze să-l elibereze mai înainte de expirarea acestui termen, afară de cazul când există acordul expres al solicitantului.

2) Modificările nu trebuie să depășească descrierea invenției care figurează în cererea internațională, astfel cum ea a fost depusă, cu excepția cazului când legislația națională a statului ales o permite în mod expres.

3) Modificările trebuie să fie conforme cu legislația națională a statului ales pentru toate problemele care nu sunt reglementate în prezentul tratat sau în regulamentul de aplicare.

4) În cazul în care oficiul ales cere o traducere a cererii internaționale, modificările trebuie stabilite în limba în care s-a făcut traducerea.

Articolul 42

Rezultatele examinării naționale efectuate de oficiile alese

Oficiile alese, primind raportul de examinare preliminară internațională, nu pot să ceară solicitantului ca el să le trimită copii de pe documentele în legătură cu examinarea referitoare la aceeași cerere internațională în toate celelalte oficii alese, sau ca el să le remită informații referitoare la conținutul unor asemenea documente.

Capitolul III

Dispoziții comune

Articolul 43

Documentarea referitoare la anumite titluri de protecție

Conform regulamentului de aplicare, solicitantul poate indica că cererea sa internațională tinde la eliberarea unui certificat de autor de invenție, a unui certificat de utilitate sau a unui model

de utilitate și nu a unui brevet, sau eliberarea unui brevet sau certificat adițional, a unui certificat de autor de invenție adițional sau a unui certificat de utilitate adițional, în orice stat desemnat sau ales a cărui legislație prevede eliberarea de certificate de autor de invenție, de certificate de utilitate, de modele de utilitate, de brevete sau certificate adiționale, de certificate de autor de invenție adiționale sau de certificate de utilitate adiționale; efectele decurgând din această indicație sunt determinate de alegerea efectuată de către solicitant. În legătură cu prezentul articol și cu regulile din regulamentul de aplicare referitoare la acest articol, art. 2 ii) nu se aplică.

Articolul 44

Documentarea referitoare la două titluri de protecție

Pentru orice stat desemnat sau ales a cărui legislație permite ca o cerere care tinde la eliberarea unui brevet sau unui alt titlu de protecție dintre cele menționate în art. 43 să poată, de asemenea, să vizeze un altul din aceste titluri de protecție, solicitantul poate să indice, în conformitate cu regulamentul de aplicare, cele două titluri de protecție pe care el cere să se elibereze; efectele care decurg sunt determinate de indicațiile solicitantului. În legătură cu prezentul articol, art. 2 ii) nu se aplică.

Articolul 45

Tratat de brevet regional

1) Orice tratat care prevede eliberarea unui brevet regional (*tratat de brevet regional*) și care dă dreptul persoanelor autorizate de art. 9 de a înregistra cereri internaționale, să depună cereri pentru eliberarea de brevete regionale, poate stipula că cererile internaționale, conținând desemnarea sau alegerea unui stat parte în același timp la un tratat regional și la prezentul tratat, pot fi depuse în vederea eliberării de brevete regionale.

2) Legislația națională a unui asemenea stat desemnat sau ales poate prevedea că orice desemnare sau alegere a statului respectiv în cererea internațională va fi considerată ca o indicație că solicitantul dorește să obțină un brevet regional, în conformitate cu tratatul de brevet regional.

Articolul 46

Traducerea incorectă a cererii internaționale

Dacă, din cauza traducerii incorecte a unei cereri internaționale, întinderea unui brevet eliberat ca urmare a acestei cereri depășește întinderea cererii

internaționale, din limba sa de origine, autoritățile competente ale statului contractant în cauză pot să limiteze în consecință și în mod retroactiv întinderea brevetului și să declare că el este nul și neavenit, în măsura în care întinderea sa depășește cererea internațională din limba de origine.

Articolul 47

Termene

1) Calculul termenelor prevăzute în prezentul tratat este stabilit în regulamentul de aplicare.

2) a) Toate termenele stabilite în cap. I și II ale prezentului tratat pot fi modificate prin decizia statelor contractante, în afară de revizuirile potrivit cu art. 60.

b) Decizia este luată de adunare sau prin vot prin corespondență și trebuie să fie unanimă.

c) Detaliile procedurii sunt stabilite în regulamentul de aplicare.

Articolul 48

Întârzieri la respectarea unor termene

1) În cazul când un termen stabilit în prezentul tratat sau în regulamentul de aplicare nu este respectat din cauza întreruperii serviciilor poștale, a pierderii sau întârzierii inevitabile din partea curierului, acest termen este considerat ca respectat în cazurile precizate în regulamentul de aplicare, însă sub rezerva îndeplinirii condițiilor de probă și alte condiții prescrise în regulament.

2) a) Orice stat contractant, în ceea ce îl privește, trebuie să admită orice întârziere referitoare la nerespectarea termenelor care sunt admise în legislația sa națională.

b) Orice stat contractant, în ceea ce îl privește, poate să admită orice întârziere în respectarea unui termen, pentru alte motive decât cele care figurează la sublineatul a).

Articolul 49

Dreptul de a profesa pe lângă administrațiile internaționale

Orice avocat, agent de brevete sau altă persoană având dreptul să profeseze pe lângă oficiile naționale la care a fost depusă cererea internațională are dreptul ca, în ceea ce privește această cerere, să profeseze pe lângă biroul internațional, administrația competentă însărcinată cu documentarea internațională și administrația competentă însărcinată cu examinarea preliminară internațională.

Capitolul IV

Servicii tehnice

Articolul 50

Servicii de informare din brevete

1) Biroul internațional poate furniza servicii (denumite în prezentul articol *servicii de informare*), pentru informații tehnice și alte informații pertinente de care dispune, pe baza documentelor publicate, în special din brevete și din cereri publicate.

2) Biroul internațional poate furniza aceste informații fie direct, fie prin intermediul uneia sau mai multor administrații însărcinate cu documentarea internațională sau prin alte administrații specializate, naționale sau internaționale cu care ele ar putea încheia acorduri.

3) Serviciile de informare funcționează în așa mod încât să ușureze, în special pentru statele contractante care sunt țări în curs de dezvoltare, achiziționarea de cunoștințe tehnice și tehnologice, inclusiv "know-how", publicate ca disponibile.

4) Serviciile de informare pot fi obținute de către guvernele statelor contractante, de către cetățenii lor sau de către persoanele domiciliat pe teritoriul lor. Adunarea uniunii poate decide lărgirea acestor servicii la alți interesați.

5) a) Orice serviciu furnizat guvernelor statelor contractante trebuie să fie făcut la preț de cost; totuși, pentru guvernele statelor contractante care sunt țări în curs de dezvoltare, serviciul este furnizat la un preț mai mic, în caz că diferența poate fi acoperită prin beneficiile realizate asupra prestării de servicii la alți destinatari decât ai guvernelor statelor contractante sau prin mijloacele menționate în art. 51.4).

b) Prețul de cost arătat în sublineatul a) se înțelege ca fiind cheltuielile care se adaugă la cele pe care oficiul național sau administrația însărcinată cu documentarea internațională trebuie să le angajeze astfel ca să se achite de obligațiile lor.

6) Detaliile referitoare la aplicarea prezentului articol sunt reglementate de deciziile adunării și de propunerile grupelor de lucru pe care acesta le va putea institui în acest scop, în limitele stabilite de adunare.

7) Adunarea recomandă și alte moduri de finanțare pentru completarea celor prevăzute în alin. 5), dacă ea apreciază că este necesar.

Articolul 51

Asistența tehnică

1) Adunarea stabilește un comitet de asistență tehnică (denumit în prezentul articol *comitetul*).

2) a) Membrii comitetului sunt aleși dintre statele contractante astfel ca să se asigure o reprezentare convenabilă țărilor în curs de dezvoltare.

b) Din proprie inițiativă sau la cererea comitetului, directorul general invită reprezentanții organizațiilor interguvernamentale care se ocupă de asistența tehnică pentru țările în curs de dezvoltare să ia parte la lucrările comitetului.

3) a) Comitetul are ca misiune organizarea și supravegherea asistenței tehnice acordate statelor contractante, care sunt țări în curs de dezvoltare, astfel ca sistemul lor de brevete să se dezvolte fie la nivel național, fie la nivel regional.

b) Asistența tehnică cuprinde în special formarea de specialiști, punerea la dispoziție de experți și furnizarea de echipament în scopuri de demonstrație și de funcționare.

4) În vederea finanțării de proiecte care intră în cadrul prezentului articol, biroul internațional se străduiește să încheie acorduri, pe de o parte cu organizații internaționale de finanțare și cu organizații interguvernamentale, în special cu Organizația Națiunilor Unite, precum și cu instituțiile specializate ale Organizației Națiunilor Unite competente în materie de asistență tehnică, precum și cu guvernele statelor beneficiare de asistență tehnică.

5) Detaliile referitoare la aplicarea prezentului articol sunt reglementate de deciziile adunării și de propunerile grupelor de lucru, pe care le va putea institui în acest scop și în limitele stabilite de adunare.

Articolul 52

Legătura cu alte dispoziții ale tratatului

Nici o dispoziție a prezentului capitol nu afectează dispozițiile financiare care figurează în alte capitole ale prezentului tratat. Aceste dispoziții nu sunt aplicabile prezentului capitol.

Capitolul V

Dispoziții administrative

Articolul 53

Adunarea

1) a) Adunarea cuprinde statele contractante, sub rezerva art. 57.8).

b) Guvernul fiecărui stat contractant este reprezentat de un delegat, care poate fi asistat de supleanți, consilieri și experți.

2) a) Adunarea:

i) rezolvă orice chestiuni privind menținerea și dezvoltarea uniunii și aplicarea prezentului tratat;

ii) se achită de obligațiile ce-i sunt expres atribuite prin alte dispoziții ale prezentului tratat;

iii) dă biroului internațional directive privind pregătirea de conferințe de revizuire;

iv) examinează și aprobă rapoartele și activitățile directorului general referitoare la uniune și îi dă toate directivele necesare cu privire la chestiunile de competența uniunii;

v) examinează și aprobă rapoartele și activitățile comitetului executiv stabilit în conformitate cu alin. 9) și îi dă directive;

vi) hotărăște programul, adoptă bugetul trienal al uniunii și aprobă încheierea conturilor;

vii) adoptă regulamentul financiar al uniunii;

viii) creează comitete și grupe de lucru, pe care le socotește utile realizării obiectivelor uniunii;

ix) decide care sunt statele necontractante și care sunt organizațiile interguvernamentale și internaționale neguvernamentale care pot fi admise la reuniunile sale în calitate de observatori, sub rezerva alin. 8);

x) întreprinde orice acțiune propice în vederea atingerii obiectivelor uniunii și se achită de alte sarcini utile în cadrul prezentului tratat.

b) Adunarea statuează, după ce a luat cunoștință de avizul comitetului de coordonare al organizației, asupra chestiunilor care interesează, de asemenea, alte uniuni administrate de către organizație.

3) Un delegat nu poate reprezenta decât un singur stat și nu poate vota decât în numele acestuia.

4) Fiecare stat contractant dispune de un vot.

5) a) Jumătate din numărul statelor contractante constituie cvorumul.

b) Dacă acest cvorum nu a fost atins, adunarea poate lua decizii; totuși, aceste decizii, cu excepția celor care se referă la procedură, nu devin executorii decât dacă cvorumul și majoritatea cerută au fost atinse prin votul prin corespondență, prevăzut în regulamentul de aplicare.

6) a) Deciziile adunării sunt luate cu majoritatea de două treimi din voturile exprimate, sub rezerva art. 47.2) b), 58.2) b), 58.3) și 61.2) b).

b) Abținerea nu este considerată ca un vot.

7) Dacă este vorba de chestiuni care interesează exclusiv statele legate de cap. II, orice referire la statele contractante care figurează în alin. 4), 5) și 6) este considerată ca aplicându-se numai statelor legate de cap. II.

8) Orice organizație interguvernamentală numită atât ca administrație însărcinată cu documentarea internațională sau ca administrație

însărcinată cu examinarea preliminară internațională este admisă în calitate de observator la reuniunile adunării.

9) Atunci când numărul statelor contractante va depăși patruzeci, adunarea va stabili un comitet executiv. Orice referire făcută în prezentul tratat sau în regulamentul de aplicare la comitetul executiv este în funcție de data când acest comitet va fi stabilit.

10) Până la stabilirea comitetului executiv, adunarea se pronunță asupra problemelor și bugetelor anuale pregătite de către directorul general, în limitele programului și a bugetului trienal.

11) Până la stabilirea comitetului executiv, adunarea se reunește o dată pe an în sesiune ordinară, la convocarea directorului general și, în afară de cazuri excepționale, în aceeași perioadă și în același loc cu comitetul de coordonare al organizației.

b) După stabilirea comitetului executiv adunarea se va reuni o dată la 3 ani în sesiune ordinară, la convocarea directorului general, și, în afară de cazuri excepționale, în aceeași perioadă și în același loc cu adunarea generală a organizației.

c) Adunarea se reunește în sesiune extraordinară la convocarea adresată de directorul general, la cererea comitetului executiv sau la cererea unui sfert din statele semnatare.

12) Adunarea adoptă regulamentul său interior.

Articolul 54

Comitetul executiv

1) Atunci când adunarea va stabili un comitet executiv, el va fi supus următoarelor dispoziții.

2) a) Sub rezerva art. 57.8), comitetul executiv cuprinde statele alese de către adunare dintre statele membre ale acesteia.

b) Guvernul fiecărui stat membru al comitetului executiv este reprezentat de un delegat, care poate fi asistat de supleanți, de consilieri și de experți.

3) Numărul statelor membre ale comitetului executiv corespunde unui sfert din numărul statelor membre ale adunării. În calculul locurilor, după împărțirea la patru, restul nu este luat în considerare.

4) La alegerea membrilor comitetului executiv, adunarea ține cont de o repartitie geografică echitabilă.

5) a) Membrii comitetului executiv sunt în funcție cu începere de la încheierea sesiunii adunării în care au fost aleși și până la termenul următoarei sesiuni ordinare a adunării.

b) Membrii comitetului executiv pot fi aleși în limita maximă de două treimi dintre ei.

c) Adunarea reglementează modalitatea alegerii și realegerii eventuale a membrilor comitetului executiv.

6) a) Comitetul executiv:

i) pregătește proiectul ordinii de zi a adunării;
ii) supune adunării propunerile referitoare la proiectele de program și de buget trienal al uniunii pregătite de către directorul general;

iii) se pronunță în limitele programului și bugetului trienal asupra programelor și bugetelor anuale pregătite de directorul general;

iv) supune adunării rapoartele periodice ale directorului general și rapoartele anuale de verificare a conturilor, cu comentariile corespunzătoare;

v) ia toate măsurile utile în vederea executării programului uniunii de către directorul general, în conformitate cu deciziile adunării și ținând seama de circumstanțele survenite între două sesiuni ordinare ale adunării;

vi) se achită de orice alte obligații care îi sunt atribuite în cadrul prezentului tratat.

b) Comitetul executiv statuează asupra chestiunilor care interesează în mod egal alte uniuni administrate de organizație, după ce a luat cunoștință de avizul comitetului de coordonare al organizației.

7) a) Comitetul executiv se reunește o dată pe an în sesiune ordinară, la convocarea directorului general, pe cât posibil în aceeași perioadă și în același loc cu comitetul de coordonare al organizației.

b) Comitetul executiv se reunește în sesiune extraordinară, la convocarea adresată de către directorul general, fie la inițiativa acestuia, fie la cererea președintelui său sau a unui sfert din membrii săi.

8) a) Fiecare stat membru al comitetului executiv dispune de un vot.

b) Jumătate din statele membre ale comitetului executiv constituie cvorumul.

c) Deciziile sunt luate prin majoritatea simplă a voturilor exprimate.

d) Abținerea nu este considerată ca un vot.

e) Un delegat nu poate reprezenta decât un stat și nu poate vota decât în numele acestuia.

9) Statele contractante care nu sunt membre ale comitetului executiv sunt admise la reuniunile sale în calitate de observatori, ca și orice alte organizații interguvernamentale numite atât ca administrație însărcinată cu documentarea

internațională sau ca administrație însărcinată cu examinarea preliminară internațională

10) Comitetul executiv adoptă regulamentul său interior.

Articolul 55

Biroul internațional

1) Lucrările administrative ce incumbă uniunii sunt asigurate de către biroul internațional.

2) Biroul internațional asigură secretariatul diverselor organe ale uniunii.

3) Directorul general este cel mai înalt funcționar al uniunii și o reprezintă.

4) Biroul internațional publică o revistă și alte publicații indicate de regulamentul de aplicare sau de către adunare.

5) Regulamentul de aplicare precizează serviciile pe care oficiile naționale trebuie să le acorde în scopul de a ajuta biroul internațional, administrațiile însărcinate cu documentarea internațională și administrațiile însărcinate cu examinarea preliminară internațională pentru îndeplinirea lucrărilor prevăzute în prezentul tratat.

6) Directorul general și orice membru al personalului indicat de către el iau parte la reuniunile adunării, ale comitetului executiv și ale oricărui alt comitet sau grupă de lucru stabilită pentru aplicarea prezentului tratat sau a regulamentului de aplicare, însă fără drept de vot. Directorul general sau un membru al personalului indicat de către el este din oficiu secretar al acestor organe.

7) a) Biroul internațional pregătește conferințele de revizuire conform directivelor adunării și în colaborare cu comitetul executiv.

b) Biroul internațional poate consulta organizații interguvernamentale sau internaționale neguvernamentale asupra pregătirii conferințelor de revizuire.

c) Directorul general și persoanele stabilite de el iau parte, fără drept de vot, la deliberări în conferințele de revizuire.

8) Biroul internațional execută orice alte lucrări care îi sunt atribuite.

Articolul 56

Comitetul de cooperare tehnică

1) Adunarea stabilește un comitet de cooperare tehnică (denumit în prezentul articol *comitetul*).

2) a) Adunarea stabilește compunerea comitetului și îi numește membrii, ținând seama de o reprezentare echitabilă a țărilor în curs de dezvoltare.

b) Administrațiile însărcinate cu documentarea internațională sau cu examinarea preliminară internațională sunt "ex officio" membri ai comitetului. Când o asemenea administrație este un oficiu național al unui stat contractant, acesta nu poate avea altă reprezentare în comitet.

c) Dacă numărul statelor contractante o permite, numărul total al membrilor comitetului este superior dublului numărului membrilor "ex officio".

d) Directorul general, din propria sa inițiativă sau la cererea comitetului, invită reprezentanții organizațiilor interesate să ia parte la discuțiile care-i interesează.

3) Comitetul are drept scop să contribuie prin avize și recomandări:

i) la ameliorarea continuă a serviciilor prevăzute prin prezentul tratat;

ii) la realizarea, atât timp cât sunt mai multe administrații însărcinate cu documentarea internațională și mai multe administrații însărcinate cu examinarea preliminară internațională, ca documentarea și metodele lor de lucru să fie cât mai uniforme posibil și ca rapoartele lor să fie uniforme și de cea mai înaltă calitate;

iii) la invitația adunării sau a comitetului executiv să rezolve problemele tehnice speciale puse de instituirea unei singure administrații însărcinate cu documentarea internațională.

4) Orice stat contractant și orice organizație internațională interesată pot să sesizeze comitetul, în scris, asupra problemelor de competența sa.

5) Comitetul poate transmite avizele și recomandările sale directorului general sau, prin intermediul acestuia, adunării, comitetului executiv, tuturor administrațiilor însărcinate cu documentarea internațională sau cu examinarea preliminară internațională sau numai unora dintre ele și tuturor oficiilor receptoare sau numai unora dintre ele.

6) a) Directorul general transmite, în toate cazurile, comitetului executiv textele tuturor avizelor și recomandărilor comitetului. El poate să anexeze comentariile sale.

b) Comitetul executiv poate exprima opiniile sale în privința oricărui aviz sau recomandare sau oricărei alte activități a comitetului și poate invita pe acesta din urmă să studieze problemele ținând de competența sa și să facă un raport asupra obiectului lor. Comitetul executiv poate să supună adunării, cu comentarii corespunzătoare, avizele, recomandările și rapoartele comitetului.

7) Până la stabilirea comitetului executiv, referințele acestuia din urmă care figurează la alin. 6) sunt considerate ca referindu-se la adunare.

8) Adunarea hotărăște detaliile referitoare la procedura comitetului.

Articolul 57

Finanțe

1) a) Uniunea are un buget.

b) Bugetul uniunii cuprinde veniturile și cheltuielile proprii ale uniunii, precum și contribuția sa la bugetul cheltuielilor comune uniunilor administrate de către organizație.

c) Sunt considerate *cheltuieli comune uniunilor* cheltuielile care nu sunt atribuite exclusiv uniunii sau uneia ori mai multor uniuni administrate de către organizație. Partea uniunii din aceste cheltuieli comune este proporțională interesului pe care aceste cheltuieli îl reprezintă pentru ea.

2) Bugetul uniunii este stabilit ținând seama de exigențele de coordonare cu bugetele altor uniuni administrate de către organizație.

3) Sub rezerva alin. 5), bugetul uniunii este finanțat de următoarele resurse:

i) taxele și sumele datorate pentru serviciile acordate de biroul internațional în numele uniunii;

ii) prețul vânzării publicațiilor biroului internațional privind uniunea și drepturile aferente la aceste publicații;

iii) donațiile, legatele și subvențiile;

iv) chirii, dobânzile și alte diverse venituri.

4) Totalul taxelor și sumelor datorate biroului internațional, precum și prețul vânzării publicațiilor sale, sunt fixate în așa fel ca să acopere în mod normal toate cheltuielile biroului internațional prin administrarea prezentului tratat.

5) a) Dacă un exercițiu bugetar se încheie cu un deficit, statele membre, sub rezerva subalineatelor b) și c), plătesc contribuții pentru acoperirea acestui deficit.

b) Adunarea determină contribuția fiecărui stat contractant, ținând seama de numărul de cereri internaționale care au parvenit de la fiecare dintre ele în cursul anului considerat.

c) Dacă deficitul poate fi acoperit provizoriu în total sau în parte prin alte mijloace, adunarea poate decide să-l reporteze și să nu ceară contribuții statelor contractante.

d) Dacă situația financiară a uniunii permite, adunarea poate decide că orice contribuții plătite în conformitate cu subalineatul a) să fie restituite statelor contractante care le-au plătit.

e) Dacă un stat contractant nu a plătit contribuția sa în conformitate cu subalineatul b) într-un termen de 2 ani socotiti de la data când era exigibilă, în virtutea deciziei adunării, el nu poate

să-și exercite dreptul său de vot în nici unul dintre organele uniunii. Totuși, oricare organ al uniunii poate autoriza un asemenea stat să-și conserve exercițiul dreptului său de vot în cadrul organului respectiv atât timp cât acesta din urmă apreciază că întârzierea rezultă din circumstanțele excepționale și inevitabile.

6) În cazul în care bugetul nu a fost adoptat înaintea unui nou exercițiu, bugetul anului precedent este reconsiderat conform modalităților prevăzute de către regulamentul financiar.

7) a) Uniunea posedă un fond de rulment constituit printr-un vărsământ unic efectuat de către fiecare stat contractant. Dacă fondul devine insuficient, adunarea ia măsurile necesare pentru mărirea lui. Dacă o parte a acestui fond nu mai este necesară, această parte este restituită statelor contractante.

b) Totalul vărsământului inițial al fiecărui stat contractant la fondul precizat sau participarea sa la mărirea acestuia este fixată de către adunare pe baza principiilor asemănătoare celor prevăzute în alin. 5) b).

c) Modalitățile de vărsământ sunt determinate de către adunare la propunerea directorului general și după avizul comitetului de coordonare al organizației.

d) Orice rambursare este proporțională cu sumele vărsate de către fiecare stat contractant, ținând cont de datele acestor vărsăminte.

8) a) Acordul asupra sediului încheiat cu statul pe al cărui teritoriu organizația își are sediul prevede că acest stat acordă avansuri, în caz că fondurile de rulment sunt insuficiente. Valoarea acestor avansuri și condițiile în care ele sunt acordate fac obiectul unor acorduri separate între statul în cauză și organizație, în fiecare caz. Atâta vreme cât este ținut să acorde avansuri, acest stat dispune "ex officio" de un loc în adunare și în comitetul executiv.

b) Statul arătat în subalineatul a) și organizația au fiecare dreptul să denunțe aranjamentul de a acorda avansuri prin notificare scrisă. Denunțarea are efect la împlinirea a 3 ani de la sfârșitul anului în cursul căruia a fost comunicată.

9) Verificarea conturilor este asigurată de către unul sau mai multe dintre statele semnatare sau de către controlori exteriori, în conformitate cu modalitățile prevăzute de regulamentul financiar. Cu consimțământul lor, ei sunt desemnați de către adunare.

Articolul 58

Regulamentul de aplicare

1) Regulamentul de aplicare anexat prezentului tratat conține reguli referitoare:

i) la chestiunile în legătură cu care prezentul tratat trimite expres la regulamentul de aplicare sau prevede în mod expres că sunt sau vor face obiectul acestor dispoziții;

ii) la orice condiții, probleme sau proceduri de ordin administrativ;

iii) la orice detalii utile în vederea executării dispozițiilor prezentului tratat.

2) a) Adunarea poate modifica regulamentul de aplicare.

b) Sub rezerva alin. 3), modificările cer majoritatea de trei sferturi ale voturilor exprimate.

3) a) Regulamentul de aplicare precizează regulile care nu pot fi modificate decât:

i) prin decizie unanimă, sau

ii) cu condiția ca un dezacord să nu fi fost manifestat de nici unul dintre statele contractante al cărui oficiu național funcționează ca administrație însărcinată cu documentarea internațională sau cu examinarea preliminară internațională, sau, atunci când o astfel de administrație este o organizație interguvernamentală, de către statul contractant membru al acestei organizații împuternicită de către alte state membre reunite în cadrul organismului competent al acestei organizații.

b) Pentru ca în viitor oricare dintre aceste reguli să poată fi sustrasă cerințelor indicate, trebuie să fie îndeplinite condițiile menționate în subalineatele a) i) sau a) ii), după caz.

c) Pentru ca în viitor o regulă oarecare să poată fi inclusă în una dintre categoriile menționate în subalineatul a), este necesar un consimțământ unanim.

4) Regulamentul de aplicare prevede că directorul general stabilește instrucțiuni administrative sub controlul adunării.

5) În caz de contradicție între textul tratatului și al regulamentului de aplicare, textul tratatului este valabil.

Capitolul VI

Diferende

Articolul 59

Diferende

Sub rezerva art. 64.5), orice diferend între două sau mai multe state contractante privind interpretarea sau aplicarea prezentului tratat și al regulamentului de aplicare care nu va fi reglementat pe cale de negociere va putea fi adus de către unul dintre statele în cauză, înaintea Curții Internaționale de Justiție, pe cale de cerere, potrivit

Statutului Curții, în afară de cazul că statele în cauză nu convin asupra unui alt mod de reglementare. Biroul internațional va fi informat de către statul contractant petiționar asupra diferendului supus Curții și va înștiința celelalte state contractante despre aceasta.

Capitolul VII

Revizuire și modificări

Articolul 60

Revizuirea tratatului

1) Prezentul tratat poate fi supus la revizuire periodice, pe cale de conferințe speciale ale statelor contractante.

2) Convocarea unei conferințe de revizuire este decisă de către adunare.

3) Orice organizație interguvernamentală numită atât ca administrație însărcinată cu documentarea internațională, cât și ca administrație însărcinată cu examinarea preliminară internațională, este admisă în calitate de observator la orice conferință de revizuire.

4) Art. 53.5), 9) și 11), 54, 55.4) la 8), 56 și 57 pot fi modificate printr-o conferință de revizuire sau în conformitate cu dispozițiile art. 61.

Articolul 61

Modificarea unor dispoziții ale tratatului

1) a) Propuneri de modificare a art. 53.5), 9) și 11), 54, 55.4) la 8), 56 și 57 pot fi prezentate de orice stat membru al adunării, de comitetul executiv sau de directorul general.

b) Aceste propuneri sunt comunicate de către directorul general statelor contractante cu cel puțin 6 luni înainte de a fi supuse adunării, spre examinare.

2) a) Orice modificare a articolelor arătate în alin. 1) este adoptată de adunare.

b) Pentru adoptare se cer trei sferturi din voturile exprimate.

3) a) Orice modificare a articolelor arătate în alin. 1) intră în vigoare la o lună după primirea de către directorul general a notificărilor scrise de acceptare, efectuate în conformitate cu regulile lor constituționale, din partea a trei sferturi a statelor ce erau membre ale adunării în momentul când modificarea a fost adoptată.

b) Orice modificare a acestor articole astfel acceptate leagă toate statele membre ale adunării, din momentul în care modificarea intră în vigoare; bineînțeles că orice modificare care mărește

obligățiile financiare ale statelor contractante nu leagă decât pe acelea care au notificat acceptarea modificării.

c) Orice modificare acceptată în conformitate cu subalineatul a) leagă toate statele care devin membre ale adunării după data la care modificarea a intrat în vigoare conform subalineatului a).

Capitolul VIII

Clauze finale

Articolul 62

Modalități conform cărora statele pot deveni părți la tratat

1) Orice stat membru al Uniunii internaționale pentru protecția proprietății industriale poate deveni parte la prezentul tratat prin:

i) semnarea tratatului, urmată de depunerea unui instrument de ratificare, sau

ii) depunerea unui instrument de adeziune.

2) Instrumentele de ratificare sau de adeziune sunt depuse la directorul general.

3) Dispozițiile art. 24 al Actului de la Stockholm al Convenției de la Paris pentru protecția proprietății industriale se aplică prezentului tratat.

4) Alin. 3) nu ar putea în nici un caz să fie interpretat ca implicând recunoașterea sau acceptarea tacită de oricare dintre statele contractante a situației de fapt pentru oricare teritoriu la care prezentul tratat este aplicabil de către un alt stat contractant, în virtutea alin. 3).

Articolul 63

Intrarea în vigoare a tratatului

1) a) Sub rezerva dispozițiilor alin. 3), prezentul tratat intră în vigoare la împlinirea a 3 luni după ce opt state au depus instrumentele lor de ratificare sau de adeziune, cu condiția ca cel puțin patru dintre aceste state să îndeplinească una dintre următoarele condiții:

i) numărul cererilor depuse în statul în cauză este peste patruzeci de mii, potrivit statisticilor anuale cele mai recente publicate de către biroul internațional;

ii) cetățenii statului în cauză sau persoanele domiciliat în acest stat au depus într-o țară străină cel puțin o mie de cereri, potrivit statisticilor anuale cele mai recente publicate de către biroul internațional;

iii) oficiul național al statului în cauză a primit de la cetățenii unor țări străine sau de la persoane domiciliat în aceste state cel puțin zece mii de cereri, potrivit statisticilor anuale cele mai recente publicate de către biroul internațional.

b) În sensul prezentului paragraf, expresia *cereri* nu include cererile de modele de utilitate.

2) Sub rezerva alin. 3), orice stat care nu devine parte a prezentului tratat în momentul intrării sale în vigoare conform alin. 1) este legat de prezentul tratat la împlinirea a 3 luni de la data la care a depus instrumentul său de ratificare sau de aderare.

3) Dispozițiile cap. II și regulile corespunzătoare ale regulamentului de aplicare anexat la prezentul tratat nu sunt totuși aplicabile decât de la data când trei state care au îndeplinit cel puțin una dintre condițiile enumerate în alin. 1) au devenit părți ale prezentului tratat, fără să fi declarat, conform art. 64.1), că nu înțeleg să fie legate de dispozițiile cap. II. Această dată nu poate totuși să fie anterioară datei de intrare în vigoare, conform alin. 1).

Articolul 64

Rezerve

1) a) Orice stat poate să declare că nu este legat de dispozițiile cap. II.

b) Statele care fac o declarație conform subalineatului a) nu sunt legate de dispozițiile cap. II și de dispozițiile corespunzătoare din regulamentul de aplicare.

2) a) Orice stat care nu a făcut o declarație în conformitate cu alin. 1) a) poate declara că:

i) nu este legat de dispozițiile art. 39.1), privind remiterea unei copii a cererii internaționale și a unei traduceri a acesteia, astfel cum ea este cerută;

ii) obligația de suspendare a tratamentului național care figurează în art. 40 nu împiedică publicarea sa de către oficiul său național sau prin intermediul acestuia din urmă, a cererii internaționale sau a unei traduceri a acesteia, fiind totuși înțeles că acest stat nu este dispensat de obligațiile prevăzute în art. 31 și 38.

b) Statele care au procedat la o atare declarație nu sunt legate în consecință.

3) a) Orice stat poate să declare, în ceea ce-l privește, că publicarea internațională a cererilor sale internaționale nu este cerută de el.

b) Când, după expirarea unui termen de 18 luni începând de la data priorității, cererea internațională nu comportă desemnarea statelor care au făcut declarații conform subalineatului a), cererea internațională nu este publicată, conform art. 21.2).

c) În cazul aplicării dispozițiilor subalineatului b), cererea internațională este totuși publicată de către biroul internațional:

i) la cererea solicitantului, conform regulamentului de aplicare;

ii) când o cerere națională sau un brevet bazat pe o cerere internațională sunt publicate de către oficiul național al oricărui stat desemnat care a făcut o declarație conform subalineatului a) sau în numele unui asemenea oficiu, la scurt timp după această publicare, dar cât mai curând după împlinirea a 18 luni de la data priorității.

4) a) Orice stat a cărui legislație națională recunoaște brevetelor sale un efect asupra stadiului tehnicii, ținând seama de o dată anterioară celei de la publicare, dar nu asimilează, cu privire la stadiul tehnicii, data priorității revendicată conform Convenției de la Paris pentru protecția proprietății industriale cu data depozitului efectiv în acest stat poate să declare că depozitul unei cereri internaționale în afara teritoriului său nu este asimilat, în legătură cu stadiul tehnicii, cu depozitul efectiv pe teritoriul său.

b) Orice stat care face declarația menționată în subalineatul a) nu va fi legat de art. 11.3) în această măsură.

c) Orice stat care face declarația menționată în subalineatul a) trebuie să declare, în același timp, în scris, condițiile și data de la care efectul oricărei cereri internaționale se produce pe teritoriul său. Această declarație poate să fie modificată oricând prin notificarea adresată directorului general.

5) Orice stat poate să declare că nu se consideră legat de art. 59. În ceea ce privește diferendele între un stat contractant care a făcut o asemenea declarație și un alt stat contractant, dispozițiile art. 59 nu sunt aplicabile.

6) a) Orice declarație făcută în conformitate cu prezentul articol trebuie să fie în scris. Ea poate fi făcută la semnarea prezentului tratat, la depunerea instrumentului de ratificare sau de aderare sau, cu excepția cazului arătat în alin. 5), ulterior, prin notificare adresată directorului general. În cazul acestei notificări, declarația produce efect la împlinirea a 6 luni de la data primirii ei de către directorul general și nu afectează cererile internaționale depuse înainte de expirarea acestei perioade de 6 luni.

b) Orice declarație făcută în conformitate cu prezentul articol poate să fie retrasă oricând prin notificare adresată directorului general. O asemenea retragere devine efectivă la împlinirea a 3 luni de la data primirii notificării de către directorul general și, în cazul unei retrageri a declarației conform alin. 3), nu afectează cererile internaționale depuse înaintea expirării acestei perioade de 3 luni.

7) Nici o rezervă în afară de cele autorizate prin alin. 1) la 5) nu este admisă în prezentul tratat.

Articolul 65

Aplicarea progresivă

1) Dacă acordul încheiat cu o administrație însărcinată cu documentarea internațională sau cu examinarea preliminară internațională prevede, cu titlu tranzitor, o limitare a numărului sau a tipurilor cererilor internaționale pe care această administrație se angajează să le trateze, adunarea ia măsurile necesare pentru aplicarea progresivă a prezentului tratat și a regulamentului de aplicare la categorii determinate de cereri internaționale. Această dispoziție este aplicabilă și cererilor de examinare de tip internațional, potrivit art. 15.5).

2) Adunarea fixează datele de la care, sub rezerva alin. 1), cererile internaționale pot fi depuse și cererile de examinare preliminară pot fi prezentate. Aceste date nu pot depăși 6 luni, după caz, de la intrarea în vigoare a prezentului tratat, conform dispozițiilor art. 63.1), sau de la aplicarea cap. II, conform art. 63.3).

Articolul 66

Denunțarea

1) Orice stat contractant poate denunța prezentul tratat prin notificare adresată directorului general.

2) Denunțarea intră în vigoare la împlinirea a 6 luni de la data primirii notificării de către directorul general. Această denunțare nu alterează efectele cererii internaționale în statul care a procedat la denunțare, dacă această cerere a fost depusă înaintea expirării perioadei de 6 luni și, dacă statul în cauză a fost ales, alegerea a fost efectuată.

Articolul 67

Semnătura și limbile

1) a) Prezentul tratat este semnat într-un singur exemplar original în limbile franceză și engleză, cele

două texte făcând deopotrivă dovadă.

b) Textele oficiale sunt stabilite de directorul general, după consultarea guvernelor interesate, în limbile germană, spaniolă, japoneză, portugheză și rusă, și în alte limbi pe care adunarea le va indica.

2) Prezentul tratat rămâne deschis spre semnare la Washington, până la 31 decembrie 1970.

Articolul 68

Funcții de depozitare

1) Exemplarul original al prezentului tratat, când nu mai este deschis spre semnare, este depus la directorul general.

2) Directorul general certifică și transmite două copii ale prezentului tratat și ale regulamentului de aplicare guvernelor tuturor statelor părți la Convenția de la Paris pentru protecția proprietății industriale și, la cerere, guvernului oricărui alt stat.

3) Directorul general înregistrează prezentul tratat la Secretariatul Organizației Națiunilor Unite.

4) Directorul general certifică și transmite două copii ale oricăror modificări ale prezentului tratat și ale regulamentului de aplicare guvernelor statelor semnatare și, la cerere, guvernului oricărui stat.

Articolul 69

Notificări

Directorul general notifică guvernelor tuturor statelor părți la Convenția de la Paris pentru protecția proprietății industriale:

- i) semnăturile depuse conform art. 62;
- ii) depunerea instrumentelor de ratificare și de aderare conform art. 62;
- iii) data intrării în vigoare a prezentului tratat și data de la care cap. II este aplicabil în conformitate cu art. 63.3);
- iv) declarațiile făcute potrivit art. 64.1) la 5);
- v) retragerea declarațiilor efectuate în baza art. 64.6) b);
- vi) denunțările primite conform art. 66;
- vii) declarațiile făcute în virtutea art. 31.4).

Făcut la Washington la 19 iunie 1970.

XI. Informație internațională

Medaliile OMPI

Prima medalie de aur OMPI pentru cea mai bună invenție a fost decernată în 1979 lui G. Menguy, originar din Franța, pentru un distilator solar de preparare a apei potabile pentru consum curent și medicină. Invenția a fost prezentată în cadrul Salonului internațional de invenții.

Peste doar câțiva ani, în 1982, cu scopul de a încuraja creativitatea copiilor, a fost lansată medalie de aur pentru cel mai bun inventator tânăr. Înalta distincție a fost decernată pentru întâia oară japonezului Estuko Izumisawa, pe atunci elev. Obiectul invenției era un dispozitiv de memorare și distribuire a mesajelor scrise și a fost demonstrată la Ediția a 41-a a Concursului de invenții dedicat elevilor. Manifestarea era organizată de Institutul de Invenții și Inovații din Japonia.

Ceva mai târziu, OMPI a celebrat sfârșitul Deceniului Organizației Națiunilor Unite, consacrat femeilor (1976-1985), instituind în 1985 a treia categorie de medalii OMPI, de această dată pentru cea mai bună femeie inventator. Prima

medalie de acest fel i-a revenit Olimpiei N. Gonzales din Filipine și i-a fost acordată la Ediția a 19-a a Expoziției anuale a inventatorilor filipinezi pentru un procedeu de preparare a produselor alimentare pentru copii din fructe autohtone, în special din nuci de cocos.

Așadar, conform statisticii, 512 inventatori din 75 de țări, 46 dintre care fiind originari din țările în curs de dezvoltare, au fost decorați cu medalii de aur OMPI.

Tradițional, medaliile OMPI sunt decernate la următoarele expoziții internaționale: *Salonul internațional de invenții, noi procedee și produse*, de la Geneva, *Expoziția internațională Eureka*, de la Bruxelles și *Expoziția internațională de invenții*, de la Casablanca.

Organizația Mondială de Proprietate Intelectuală va institui în curând o nouă categorie de medalii - medalie de aur OMPI pentru întreprinderile inovatoare, având drept obiectiv încurajarea implementării obiectelor de proprietate industrială la întreprinderile mici și mijlocii în scopul de cercetare-dezvoltare, iar ulterior producere și comercializare.

Baze de date de proprietate intelectuală oferite de WIPO Internet

Având drept scop crearea rețelei de biblioteci digitale de proprietate intelectuală, OMPI dispune în prezent de o serie de baze de date care oferă publicului interesat informație privind cererile de brevet de invenție internaționale.

PCT Database include datele conținute pe pagina de gardă a cererilor PCT care au fost publicate în Buletinul Oficial (date bibliografice selectiv, rezumate și desene, după caz). Acestea sunt introduse instantaneu în baza de date, fiind reînnoite în fiecare săptămână. În prezent ea conține informație despre cererile publicate începând de la 1 ianuarie 1997.

Accesul liber la PCT Database este oferit la adresele: <http://ipdl.wipo.int>

<http://pctgazette.wipo.int>

Madrid Express Database include date privind cererile internaționale și desemnările

ulterioare care au fost recepționate de Biroul Internațional, dar care nu au fost încă înscrise în Registrul Internațional de Mărci, precum și date privind înregistrările internaționale și desemnările care au fost notificate, dar nu au fost încă publicate.

Puteți accesa această bază de date la adresele:

<http://ipdl.wipo.int>

<http://madridexpress.wipo.int>

Dopales Patent Database conține paginile de gardă ale documentelor de brevet, publicate în perioada 1991-1995, din 18 țări latino-americane. Actualmente sistemul este la etapa de testare.

Accesul este oferit cu anumite restricții la adresele: <http://ipdl.wipo.int>

<http://dopales.wipo.int>

Indian Patent Database conține paginile de titlu ale brevetelor din India.

Accesul este oferit cu anumite restricții la adresa:

<http://indpat.wipo.int>

Baze de date gestionate de alte organizații accesate prin WIPO Internet

Patent Bibliographic Database, baza de date a Oficiului de Brevete și Mărci al Statelor Unite ale Americii (USPTO), oferă acces la datele bibliografice și rezumatele brevetelor eliberate de acest oficiu din 1976 până în prezent. Baza de date este reînnoită în fiecare săptămână.

Accesul poate fi obținut la adresele:

<http://ipdl.wipo.int>

<http://www.uspto.gov/patft/index.html>

USPTO Patent Full-Text Database oferă acces la descrierile și desenele brevetelor eliberate și publicate de Oficiul de Brevete și Mărci al Statelor Unite ale Americii din 01.01.1976.

Accesul este asigurat conectând adresele:

<http://ipdl.wipo.int> sau

<http://www.uspto.gov/patft/index.html>

USPTO Trademark Database oferă acces la datele bibliografice și reproducerea mărcilor înregistrate, precum și ale celor care se află în proces de înregistrare. Baza de date este reînnoită de două ori pe lună.

Adresele sunt:

<http://ipdl.wipo.int>

<http://www.uspto.gov/tmdb>

CIB-LN – bază de date gestionată de Institutul Național de Proprietate Industrială din Franța - vă ajută să identificați codurile Clasificării Internaționale de Brevete (CIB), ediția recentă, sau codurile ce se referă la zona dumneavoastră geografică, la solicitare, precum și la depozitarea codurilor de identificare.

Acces la adresele:

<http://ipdl.wipo.int>

<http://www.inpi.fr/inpi/html/inbrevet.htm>

esp@cenet generată și gestionată de Oficiul European de Brevete reprezintă o colecție de Web Site-uri, care oferă publicului interesat informație referitoare la paginile de gardă ale documentelor de brevet, publicate în întreaga lume. Documentările pot fi efectuate în format *html*, aici fiind depozitată lista documentelor propuse. La clicarea numărului de brevet pe ecran apar afișate datele

bibliografice, rezumatele și reproducerea oricărui document.

Accesul oricând poate fi obținut la adresele:

<http://ipdl.wipo.int>

<http://www.european-patent-office.org/espacenet/info/access.htm>

Baza de date a Oficiului de Proprietate Intelectuală din Canada (CIPO) oferă acces la informații în domeniul brevetelor canadiene eliberate în decurs de 75 de ani. Acestea includ: datele bibliografice, rezumatele și revendicările, precum și reproducerea documentelor de brevet eliberate.

Accesul este oferit la adresele:

<http://ipdl.wipo.int>

http://strategis.ic.gc.ca/sc_consul/trade-marks/eng-doc/cover.html

Web site-ul canadian privind informația de brevete. Mai mult de 1300000 de documente de brevet pot fi vizualizate prin intermediul acestui Web site generat de Oficiul de Proprietate Intelectuală din Canada (CIPO) și IBM Canada Ltd. Baza de date menționată conține informație în domeniul brevetelor (rezumate și reproduceri) pe o perioadă de 80 de ani, ceea ce reduce cheltuielile guvernului, acordând publicului asistență în obținerea informației utile fără a parcurge toată țara pentru a o găsi la Oficiul de Proprietate Intelectuală. Site-ul este foarte popular și actualmente înregistrează circa 5 000 de utilizatori.

Sheila Batchelor, Director General al CIPO, Președintele Adunării Generale a OMPI, și-a exprimat profunda satisfacție vizavi de acest Web site, relevând că acesta va menține Canada pe poziții de lider în domeniul tehnologiei informaționale. De asemenea a evidențiat că serviciile prestate publicului reprezintă doar unul din obiectivele principale ale CIPO.

Baza de date este reînnoită zilnic și oferă conectarea on-line la alte oficii de proprietate intelectuală, contribuind astfel la un schimb eficient și rapid de informație în domeniul brevetelor.

ОБЩАЯ ИНФОРМАЦИЯ

Официальный Бюллетень Промышленной Собственности содержит разнообразную информацию. Специальные главы посвящены изобретениям, полезным моделям, товарным знакам, наименованиям мест происхождения товаров, промышленным моделям и рисункам. Потребители этой информации смогут проследить юридическое положение заявок на получение охраны, запатентованных и зарегистрированных объектов промышленной собственности на территории Республики Молдова. Бюллетень содержит специализированные ежемесячные, полугодовые указатели. В Бюллетене публикуются официальные документы, положения, международные соглашения, двусторонние договоры, нормы и стандарты в данной области и т.д.

Желающие могут воспользоваться страницами Бюллетеня для рекламирования объектов промышленной собственности и другой деятельности.

Официальный Бюллетень Промышленной Собственности можно приобрести в Государственном Агентстве по Охране Промышленной Собственности, ул. Андрей Дога 24/1, цена одного экземпляра – 15 лей.

Выписка двубуквенных кодов Всемирной Организации Интеллектуальной Собственности (ВОИС) для представления наименований государств, а также международных организаций издающих или осуществляющих регистрацию патентных документов

WO	Всемирная организация интеллектуальной собственности (ВОИС)	CF	Центрально-Африканская Республика	IS	Исландия	PK	Пакистан
IB	Международное Бюро Всемирной организации интеллектуальной собственности	CG	Конго	IT	Италия	PL	Польша
EP	Европейское патентное ведомство (ЕПВ)	CH	Швейцария	JM	Ямайка	PT	Португалия
EA	Евразийское патентное ведомство (ЕАПВ)	CI	Кот д'Ивуар	JO	Иордания	PW	Палау
OA	Африканская организация интеллектуальной собственности (ОАПИ)	CK	Острова Кука	JP	Япония	PY	Парагвай
AP	Африканская региональная организация промышленной собственности (АРИПО)	CL	Чили	KE	Кения	QA	Катар
EM	Ведомство по гармонизации на внутреннем рынке (товарные знаки и промышленные образцы)	CM	Камерун	KG	Кыргызстан	RO	Румыния
BX	Ведомство по товарным знакам и промышленным образцам Бенелюкса	CN	Китай	KH	Камбоджия	RU	Российская Федерация
AD	Андорра	CO	Колумбия	KI	Кирибати	RW	Руанда
AE	Объединенные Арабские Эмираты	CR	Коста-Рика	KM	Коморские Острова	SA	Саудовская Аравия
AF	Афганистан	CU	Куба	KN	Сент-Кристофер и Невис	SB	Соломоновы острова
AG	Антигуа и Барбуда	CV	Зеленого мыса острова	KP	Корея (Народно-Демократическая Республика)	SC	Сейшельские Острова
AI	Ангилья	CY	Кипр	KR	Корея (Южная)	SD	Судан
AL	Албания	CZ	Республика Чехия	KW	Кувейт	SE	Швеция
AM	Армения	DE	Германия	KY	Каймановы Острова	SG	Сингапур
AN	Антильские Острова	DJ	Джибути	KZ	Казахстан	SH	Остров Святой Елены
AO	Ангола	DK	Дания	LA	Лаос	SI	Словения
AR	Аргентина	DM	Доминика	LB	Ливан	SK	Словакия
AT	Австрия	DO	Доминиканская Республика	LC	Сент-Люсия	SL	Сьерра-Леоне
AU	Австралия	DZ	Алжир	LI	Лихтенштейн	SM	Сан-Марино
AW	Аруба	EC	Эквадор	LK	Шри-Ланка	SN	Сенегал
AZ	Азербайджан	EE	Эстония	LR	Либерия	SO	Сомали
BA	Босния и Герцеговина	EG	Египет	LS	Лесото	SR	Суринам
BB	Барбадос	EH	Западная Сахара	LT	Литва	ST	Сан-Томе и Принсипи
BD	Бангладеш	ER	Эритрея	LU	Люксембург	SV	Сальвадор
BE	Бельгия	ES	Испания	LV	Латвия	SY	Сирия
BF	Буркина Фасо	ET	Эфиопия	LY	Ливия	SZ	Свазиленд
BG	Болгария	FI	Финляндия	MA	Марокко	TC	Острова Турк и Кайкос
BH	Бахрейн	FJ	Фиджи	MC	Монако	TD	Чад
BI	Бурунди	FK	Фолклендские (Мальвинские) Острова	MD	Республика Молдова	TG	Того
BJ	Бенин	FO	Острова Фаро	MG	Мадагаскар	TH	Тайланд
BM	Бермудские Острова	FR	Франция	MK	Македония (бывшая Республика Югославия)	TJ	Таджикистан
BN	Бруней	GA	Габон	ML	Мали	TM	Туркменистан
BO	Боливия	GB	Соединенное Королевство	MM	Мьянмар	TN	Тунис
BR	Бразилия	GD	Гренада	MN	Монголия	TO	Тонга
BS	Багамские острова	GE	Грузия	MO	Макао	TP	Восточный Тимор
BT	Бутан	GH	Гана	MP	Острова Северной Марианы	TR	Турция
BV	Остров Буве	GI	Гибралтар	MR	Мавритания	TT	Тринидад и Тобаго
BW	Ботсвана	GL	Гренландия	MS	Монтсеррат	TV	Тувалу
BY	Беларусь	GM	Гамбия	MT	Мальта	TW	Тайвань
BZ	Белиз	GN	Гвинея	MU	Маврикий	TZ	Танзания
CA	Канада	GQ	Экваториальная Гвинея	MV	Мальдивы	UA	Украина
CD	Демократическая Республика Конго	GR	Греция	MW	Малави	UG	Уганда
		GS	Южная Джорджия и Острова Южного Сандвича	MX	Мексика	US	США
		GT	Гватемала	MY	Малайзия	UY	Уругвай
		GW	Гвинея-Биссау	MZ	Мозамбик	UZ	Узбекистан
		GY	Гайана	NA	Намибия	VA	Ватикан
		HK	Гонконг	NE	Нигер	VC	Сан-Винсент и Гренадины
		HN	Гондурас	NG	Нигерия	VE	Венесуэла
		HR	Хорватия	NI	Никарагуа	VG	Виргинские Острова (Британские)
		HT	Гаити	NL	Нидерланды	VN	Вьетнам
		HU	Венгрия	NO	Норвегия	VU	Вануату
		ID	Индонезия	NP	Непал	WS	Самоа
		IE	Ирландия	NR	Науру	YE	Йемен
		IL	Израиль	NZ	Новая Зеландия	YU	Югославия
		IN	Индия	OM	Оман	ZA	Южно-Африканская Республика
		IQ	Ирак	PA	Панама	ZM	Замбия
		IR	Иран (Исламская Республика)	PE	Перу	ZW	Зимбабве
				PG	Папуа-Новая Гвинея		
				PH	Филиппины		

I. Изобретения

Правовая охрана изобретений в Республике Молдова обеспечивается на основе закона о патентах на изобретения № 461-XIII от 18 мая 1995 г.

В соответствии с этим законом патенты на изобретения выдаются Государственным агентством по охране промышленной собственности (AGEPI) и удостоверяют приоритет, авторство и исключительное право патентообладателей на изобретения. Изобретение патентоспособно, если оно является новым, имеет изобретательский уровень и промышленно применимо.

Заявка на выдачу патента подается в Агентство лицом, которому принадлежит право на получение патента, лично или через патентного поверенного и должна содержать следующие документы:

- заявление о выдаче патента с указанием данных для идентификации заявителя (заявителей), изобретателя (изобретателей) на типовом бланке, утвержденным AGEPI;
- описание изобретения, раскрывающее его в ясной и полной форме, достаточной для его осуществления;
- формулу изобретения, выражающую его сущность и полностью основанную на описании;
- чертежи и иные материалы, если они необходимы для понимания сущности изобретения.

К заявке прилагаются:

- реферат;
- документ, удостоверяющий уплату пошлины в установленном размере или основания для освобождения от уплаты пошлины либо уменьшения его размера;
- доверенность в случае подачи заявки через патентного поверенного;
- документы, подтверждающие приоритет изобретения, если они необходимы;
- другие документы, если они необходимы.

В BOP1 публикуются заявки на изобретения, изобретения, по которым приняты решения о выдаче патентов и выданные патенты на изобретения согласно национальной процедуре.

**КОДЫ INID (ИНИД) ДЛЯ ИДЕНТИФИКАЦИИ
БИБЛИОГРАФИЧЕСКИХ ДАННЫХ,
ОТНОСЯЩИЕСЯ К ИЗОБРЕТЕНИЯМ**

- (11) Номер патента
- (13) Код вида документа в соответствии со Стандартом СТ.16 ВОИС
- (21) Номер заявки
- (22) Дата подачи заявки
- (23) Дата выставочного приоритета
- (31) Номер, присвоенный приоритетной заявке
- (32) Дата подачи приоритетной заявки
- (33) Страна приоритетной заявки
- (41) Дата выкладки для всеобщего ознакомления заявки на выдачу патента непрошедшего экспертизу
- (43) Дата публикации решения о выдаче патента без проведения экспертизы по существу
- (44) Дата публикации решения о выдаче патента прошедшего экспертизу по существу
- (45) Дата выдачи патента
- (51) Международная патентная классификация
- (54) Название изобретения
- (56) Список документов — прототипов
- (57) Реферат или формула изобретения
- (62) Номер и дата подачи более ранней заявки, из которой выделен настоящий документ
- (71) Имя заявителя, код страны (СТ.3 ВОИС)
- (72) Имя изобретателя, код страны (СТ.3 ВОИС)
- (73) Имя владельца патента, код страны (СТ.3 ВОИС)
- (74) Имя патентного поверенного
- (85) Дата перехода к национальной процедуре в соответствии с РСТ
- (86) Международная заявка: РСТ номер и дата
- (87) Международная публикация РСТ: номер и дата
- (10)* Охранный документ бывшего СССР (словесное обозначение вида документа, № документа, код страны)
- (30)* Приоритетные данные заявок зарегистрированных в Патентном Ведомстве бывшего СССР (№ документа, дата подачи заявки, код страны)

Международная патентная классификация

- A — Удовлетворение жизненных потребностей человека.
- B — Различные технологические процессы.
- C — Химия и металлургия.
- D — Текстиль и бумага.
- E — Строительство. Горное дело.
- F — Механика: освещение, отопление, двигатели и насосы, оружие и боеприпасы, взрывные работы.
- G — Физика.
- H — Электричество.

**КОДЫ ВОИС ДЛЯ ИДЕНТИФИКАЦИИ
РАЗЛИЧНЫХ ВИДОВ ОПУБЛИКОВАННЫХ
ПАТЕНТНЫХ ДОКУМЕНТОВ В СООТВЕТСТВИИ
СО СТАНДАРТОМ СТ.16 ВОИС**

- A — первый уровень публикации: опубликованная, не прошедшая экспертизу заявка на выдачу патента на изобретение.
- B1 — второй уровень публикации: опубликованная, прошедшая экспертизу заявка на выдачу патента на изобретение (применяется в публикациях если документ с кодом A не был опубликован).
- B2 — второй уровень публикации: опубликованная, прошедшая экспертизу заявка на выдачу патента на изобретение (применяется в публикациях, которые следуют за публикациями с кодом A).
- C1 — третий уровень публикаций: описание изобретения к патенту (применяется в публикациях если документ с кодом B1, B2 не был опубликован).
- C2 — третий уровень публикации: описание изобретения к патенту (применяется в публикациях которые следуют публикации с кодом B1, B2).
- F1 — второй уровень публикации: публикация решения о выдаче патента на изобретение под ответственность заявителя, без проведения экспертизы по существу (применяется в публикациях если документ с кодом A не был опубликован).
- F2 — второй уровень публикации: публикация решения о выдаче патента на изобретение под ответственность заявителя, без проведения экспертизы по существу (применяется в публикациях которые следуют публикации с кодом A).
- G1 — третий уровень публикации: описание изобретения к патенту, выданному под ответственность заявителя, без проведения экспертизы по существу (применяется в публикациях если документы с кодом F1, F2 не были опубликованы).
- G2 — третий уровень публикации: описание изобретения к патенту, выданному под ответственность заявителя, без проведения экспертизы по существу (применяется в публикациях которые следуют публикации с кодом F1, F2).
- P1 — третий уровень публикации; патент на сорт растения (применяется в публикациях, если документ с кодом B не был опубликован).
- P2 — третий уровень публикации; патент на сорт растения (применяется в публикациях следующих за публикацией с кодом B).

**КОДЫ ВОИС ДЛЯ КОДИРОВАНИЯ ЗАГОЛОВКОВ ИНФОРМАЦИИ,
ПУБЛИКУЕМОЙ В ОФИЦИАЛЬНОМ БЮЛЛЕТЕНЕ, В СООТВЕТСТВИИ
СО СТАНДАРТОМ ST.17**

- | | | | |
|------|--|------|---|
| FA1A | — заявка отозвана, заявка по которой не были проведены поиск и экспертиза | MM2A | — прекращение действия патента на изобретение, выданного с проведением поиска но без проведения экспертизы, вследствие неуплаты пошлины |
| FA2A | — заявка отозвана, заявка по которой был проведен поиск, но не была проведена экспертиза | MM4A | — прекращение действия патента на изобретение, выданного с проведением поиска и экспертизы, вследствие неуплаты пошлины |
| FA4A | — заявка отозвана, заявка по которой были проведены поиск и экспертиза | NF2A | — восстановление действия патента на изобретение, выданного с проведением поиска но без проведения экспертизы по существу |
| FC2A | — отказ, заявка по которой был проведен поиск, но не была проведена экспертиза | NF4A | — восстановление действия патента на изобретение, выданного с проведением поиска и экспертизы |
| FC4A | — отказ, заявка по которой были проведены поиск и экспертиза | PC2A | — передача или переуступка патента, выданного с проведением поиска но без проведения экспертизы |
| FD2A | — заявка, по которой был проведен поиск, но не была проведена экспертиза, объявлена недействительной в результате неуплаты пошлины | PC4A | — передача или переуступка патента, выданного с проведением поиска и экспертизы |
| FD4A | — заявка, по которой были проведены поиск и экспертиза, объявлена недействительной в результате неуплаты пошлины | PD2A | — изменение владельца патента, выданного с проведением поиска но без проведения экспертизы |
| MK2A | — истечение срока действия патента на изобретение, выданного с проведением поиска но без проведения экспертизы | PD4A | — изменение владельца патента, выданного с проведением поиска и экспертизы |
| MK4A | — истечение срока действия патента на изобретение, выданного с проведением поиска и экспертизы | | |

Заявки на изобретения

- Информация, опубликованная в разделах I и II на русском языке, служит только для ознакомления с ней заинтересованных лиц и не является официальной. Приведенные в этих разделах библиографические данные к рефератам являются не полными и предназначены для отыскания полных библиографических данных, опубликованных в разделах I и II официальной части бюллетеня на государственном языке.
- Описания к заявкам на патенты на изобретения, рефераты которых опубликованы в BOP1, находятся в читальном зале библиотеки AGEPI, общедоступны для ознакомления, а за дополнительную плату могут быть заказаны их ксерокопии.
- Сведения о международных заявках, зарегистрированных в соответствии с Договором о Патентной Кооперации (РСТ), участницей которой является Республика Молдова, публикуются на английском языке в Бюллетене Международных Заявок на Выдачу Патента (PCT GAZETTE). В Бюллетене, изданном на электронном носителе, приводятся библиографические данные, реферат и, если необходимо, чертеж. Бюллетень общедоступен в библиотеке AGEPI.
- Описания к международным заявкам на патенты на изобретения, рефераты которых опубликованы в PCT GAZETTE, находятся в читальном зале библиотеки AGEPI, общедоступны для ознакомления, а за дополнительную плату могут быть заказаны их копии.
- Сведения о заявках на выдачу евразийского патента в соответствии с Евразийской Патентной Конвенцией, участницей которой является Республика Молдова, публикуются на русском языке в Бюллетене Евразийского Патентного Ведомства. В Бюллетене приводятся библиографические данные, реферат и, если необходимо, чертеж. Бюллетень общедоступен в библиотеке AGEPI.

- (21) **97-0029 (13) A**
 (54) **Метод прогнозирования оплодотворяющей способности мужских гамет животных**
 (57) Изобретение относится к животноводству и может быть использовано при искусственном осеменении коров, в частности для прогнозирования оплодотворяющей способности мужских гамет быков.
 Метод включает определение степени проницаемости плазматических мембран мужских гамет по максимальному значению мембранного потенциала, искусственное осеменение коров, расчет коэффициента и прогнозирование оплодотворяющей способности мужских гамет путем умножения рассчитанного коэффициента на максимальное значение мембранного потенциала прогнозируемой пробы. Результатом изобретения является оценка биологической полноценности сперматозоидов.

П. формулы: 1

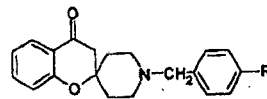
- (21) **98-0034 (13) A**
 (54) **Горчичник, способ изготовления горчичника и линия для его изготовления**
 (57) Изобретение относится к медицинской промышленности, в частности к лекарственным формам наружного применения, а также к способам и устройствам для изготовления этих форм. Горчичник содержит верхний и нижний слои основы из синтетического нетканого материала с нанесенным клеящим слоем, равномерный слой спрессованного горчичного порошка между ними, фиксированного на клеящем слое основы, причем горчичник выполнен в виде ячеек с размером не более 9 см². Способ изготовления горчичников включает дозированное нанесение горчичного порошка на основу и формирование горчичников путем склеивания верхнего и нижнего слоев основы термопрессующим устройством, в котором горчичный порошок предварительно просеивают, а дозированную подачу осуществляют через дозатор, выполненный в виде обратных шаблонных форм.

Линия для изготовления горчичников из рулонного материала включает барабаны для подачи материала основы, засыпной бункер, дозатор горчичного порошка, обжимающие валы, дополнительно содержит вибросито с распределительным отверстием, размер которого превышает ширину материала основы, лампы для контроля качества, а дозатор выполнен в виде обратных шаблонных форм.
 Техническим результатом данного изобретения является получение слоя горчичного порошка равномерной толщины, состоящего из частиц близких по размеру фракций и создание горчичника, у которого снижена возможность пересыпания горчичного порошка.

П. формулы: 4

Фиг.: 1

- (21) **98-0029 (13) A**
 (54) **Новые производные спиро-[2Н-1-бензопиран-2,4'-пиперидин]-4(3Н)-она, их кислотно-аддитивные соли и содержащие их фармацевтические композиции**
 (57) Изобретение относится к новым производным спиро-[2Н-1-бензопиран-2,4'-пиперидин]-4(3Н)-она общей формулы (I),



(I)

где R означает галоген, нитрогруппу или линейную либо разветвленную C₁₋₆ алкильную группу, к их кислотно-аддитивным солям, а также к их четвертичным солям. Вышеуказанные соединения оказывают благоприятно влияющий эффект на деменции различного патологического происхождения и сопровождающие их симптомы. Кроме того, изобретение относится к способу получения производных формулы (I), к фармацевтическим композициям, содержащим в качестве активных агентов эти соединения, а также к методу лечения.

П. формулы: 5

- (21) 95-0439 (13) A
 (54) **Способ подачи сырья для прессования к фильтру-прессу**

(57) Изобретение относится к прессам специального назначения, в частности к способу подачи сырья для прессования к фильтру-прессу, которого можно использовать в сельском хозяйстве для переработки фруктов.

Способ содержит два этапа: на первом этапе сырье подается в пресс-камеру, при этом пресс-элемент выполняет несколько операций прессования. На втором этапе, когда усилие сжатия сырья превышает установленное предельное значение, имеет место прекращение процесса загрузки, при этом процесс прессования продолжается.

Технический результат заключается в возможности автоматической загрузки сырья с различной прессуемой способностью.

П. формулы: 8

Фиг.: 4

- (21) 97-0319 (13) A
 (54) **Поверхность скольжения из коэкструдированного пластика**

(57) Изобретение относится к слоистым изделиям, применяемыми для изготовления витрин, стендов, подставок для демонстрации товаров или материалов.

Поверхность скольжения из коэкструдированного пластика содержит опорные пластины с ребрами скольжения с низким коэффициентом трения. Ребра скольжения содержат от 0,5% до 10% силикона. Опорные пластины изготовлены из полистирола повышенной ударопрочности.

П. формулы: 12

Фиг.: 3

- (21) 98-0031 (13) A
 (54) **Способ приготовления композиций для декоративного покрытия стен, новые композиции, полученные с применением данного способа и способ восстановления поврежденного покрытия**

(57) Изобретение относится к области производства декоративных покрытий и может быть использовано при отделочных работах.

В изобретении заявлен способ приготовления композиции для декоративного покрытия стен включающий измельчение компонентов наполнителя, смешивание их с сухим связующим, дополнительное измельчение, разрыхление, ворсование компонентов смеси в установке и смешивание их с водой перед использованием. Также заявлены новые композиции, полученные с применением данного способа и способ восстановления поврежденного покрытия.

П. формулы: 6

- (21) 97-0271 (13) A
 (54) **Планетарный прецессионный редуктор**

(57) Изобретение относится к машиностроению, в частности к передачам для сообщения вращательного движения.

Редуктор содержит корпус, ведущий вал 7, ведомый вал 5, центральное неподвижное колесо 3, два двухвенцовых сателлита 1 и 2, двухвенцовый блок шестерен 6, установленный на ведущем валу 7 между сателлитами 1 и 2. Сателлит 1 посредством зубчатого венца связан с центральным неподвижным колесом 3, а сателлит 2 — с центральным колесом свободного хода 4, установленным на ведомом валу 5. Остальные два зубчатых венца сателлитов находятся в зацеплении с венцами блока шестерен 6.

Ведущий вал 7 выполнен с двумя буртиками с наклонными торцами 8 и 9, каждый из которых взаимодействует с одним из торцов сателлитов 1 и 2. Углы наклона торцов ведущего вала 7 равновеликие и разнонаправленные. Технический результат состоит в уменьшении возникающих при зацеплении осевых сил, а также в устранении погрешности схемы, характерной для прецессионного движения сателлитов.

П. формулы: 3

Фиг.: 5

(21) 98-0085 (13) А

(54) Электрогидродинамический радиатор

(57) Изобретение относится к тепло- и электротехнике, конкретно к системам для охлаждения электрических и других аппаратов, преимущественно высоковольтных, заполненных диэлектрической жидкостью, например, силовых трансформаторов, рентгеновских аппаратов и т. д.

Электрогидродинамический радиатор содержит входной 1 и выходной 2 коллекторы, соединенные между собой трубами 3, высоковольтные электроды 5, подключенные к источнику высокого напряжения.

Каждый высоковольтный электрод 5 выполнен в виде проволоки с перфорированным диэлектрическим покрытием, установлен в трубе 3 во всю ее длину, центрирован и изолирован от трубы 3 диэлектрическими втулками 11 и 12. Каждая из ди-

электрических втулок выполнена в виде двух связанных между собой перемычками соосных трубок, соответственно, по диаметру трубы и проволоки, длиной в полтора диаметра трубы 3 каждая и смещенных относительно друг друга по оси трубы 3 на расстояние, равное диаметру трубы 3, причем смещение наружной трубки втулки 11 относительно внутренней 12 направлено в сторону выходного коллектора 2, кроме того свободный конец проволоки в трубе образует консоль на участке обращенном к выходному коллектору 2 и изолирован втулкой на участке обращенном к входному коллектору 1.

Технический результат изобретения заключается в турбулизации теплоносителя по всей длине трубы.

П. формулы: 4

Фиг.: 3

Изобретения по которым приняты решения о выдаче патентов

Любое заинтересованное лицо вправе подать в АСЕРІ в письменном виде мотивированное ходатайство о полном или частичном аннулировании решения о выдаче патента в течение 6 месяцев с 31 августа 1999 г., если не было выполнено хотя бы одно из условий, предусмотренных статьями 4-7 Закона № 461/1995 г. о патентах на изобретения.

(11) 1287 (13) F1

(54) Устройство для изготовления лунок во льду водоема

(57) Изобретение относится к приспособлениям, применяемым в рыбном хозяйстве и может быть использовано для аэрации воды в водоемах зимой или рыбной ловли.

Устройство для изготовления лунок во льду водоема содержит приспособление для формирования блока льда, выполненное в форме полого усеченного конуса, снабженного установленным в верхней его части полым опорным кольцом, и закрепленным в нижней его части кольцом, которое связано с якорем, и выталкиватель блока льда.

Новизна изобретения состоит в том, что выталкиватель выполнен в виде штанги с рукояткой в верхней ее части и заостренным концом в нижней, которая коаксиально размещена в штангодержателе, включающем две втулки, жестко соединенные стяжками, к нижней втулке прикреплен диск, на нижней части которого по периферии размещены по меньшей мере три заостренных упора, равноудаленные друг от друга, а на верхней втулке закреплена ручка и выполнен П-образный паз, контактирующий со стопором, закрепленным на штанге.

Технический результат заключается в уменьшении усилия при выталкивании льда за счет равномерного распределения нагрузки.

П. формулы: 1

Фиг.: 4

(11) 1288 (13) F1

(54) Кормовая добавка для быков-производителей

(57) Изобретение относится к животноводству, в частности к производству кормов.

Кормовая добавка включает белковые корма растительного и животного происхождения в форме жмыха и муки, а также минеральные добавки макроэлементов и премикс, содержащий витамины А, D, Е и микро-

элементы. Новизна изобретения состоит в том, что предложенная кормовая добавка содержит дополнительно витамин С и антиоксидант "Diludin".

Технический результат состоит в том, что предложенная кормовая добавка восполняет потребность организма быка - производителя в протеинах, жирах, макро- и микроэлементах, витаминах, которые способствуют повышению продуктивности животных.

П. формулы: 1

(11) 1289 (13) B2

(54) Продукт для курения

(57) Изобретение относится к продукту для курения со стержнеобразной сердцевиной из размельченного курительного табака, которая окружена одним или несколькими слоями обертки, полученной по одной из технологий производства папиросной бумаги. Одна из этих папиросных бумаг обертки состоит по меньшей мере 75 мас. % из табачной целлюлозы и табачного экстракта. Табачный экстракт получают из размельченных смесей табачного листа, соответствующих отходов табака, а также из материала прожилок табачного листа. Табачную целлюлозу получают, с одной стороны, из размельченной смеси табачного листа, соответствующих отходов табака, а с другой стороны, из материала прожилок табачного листа в отношении от 1:1,1 до 1:4, продукт содержит не более 20 мас. % нетабачной целлюлозы и не более 15 мас. % обычных добавок, выбранных из группы, состоящей из связующих, наполнителей, средств, влияющих на обгорание, и ароматизаторов при суммарном количественном содержании всех компонентов 100 мас. %. Технический результат состоит в улучшении органолептических свойств продукта для курения.

П. формулы: 20

- (11) 1290 (13) F1
 (54) **Метод рентгенодиагностики функционального состояния атлантоаксиального сустава**
 (57) Изобретение относится к медицине, в частности к травматологии и ортопедии, а также к рентгенологии. Предложенный метод включает рентгенографию атлантоаксиального сустава в передне-задней проекции центральным лучем направленным вдоль срединно-сагитальной плоскости головы, рентгенографию сустава с поворотом головы на 15° относительно срединно-сагитальной плоскости и сравнение полученных рентгеновских изображений. При изменении расстояния между боковыми массами атланта и аксиса и между боковой массой атланта и зубовидным отростком аксиса, определяют ротационную функцию в атлантоаксиальном суставе, а при идентичных рентгеновских изображениях - ротационную блокаду в суставе. Результат изобретения заключается в выявлении смещения атланта относительно аксиса.

П. формулы: 1

- (11) 1291 (13) F1
 (54) **Способ диагностики подвывихов в атлантоаксиальном суставе**
 (57) Изобретение относится к медицине, в частности к травматологии и ортопедии. Предложенный метод включает визуализацию атлантоаксиального сустава путем воздействия ультразвуковыми волнами частотой 5 МГц и исследование анатомических соотношений атланта и аксиса. Результат изобретения заключается в повышении информативности исследования.

П. формулы: 1

- (11) 1292 (13) F1
 (54) **Метод диагностики язвенного процесса двенадцатиперстной кишки**

- (57) Изобретение относится к медицине, а именно к клинической иммунологии и гастроэнтерологии. Сущность изобретения состоит в определении параметров ассоциации рецепторов иммуноглобулинов В лимфоцитов и последующем расчете коэффициентов K_1 и K_2 по формулам:

$$K_1 = [(A \times T_a + C \times T_c) / E] \times 100$$

$$K_2 = (A / C) \times 100,$$

где А - максимальное количество клеток на этапе формирования маленьких агрегатов,
 T_a - время аккумуляции максимального количества клеток на этапе формирования маленьких агрегатов,
 С - максимальное количество клеток на этапе кэпинга,
 T_c - время аккумуляции максимального количества клеток на этапе кэпинга,
 Е - максимальное количество клеток на этапе эндоцитоза.
 Если K_1 находится в пределах от 17,9 до 18,9, а K_2 - от 41 до 44,3, диагностируют язвенный процесс двенадцатиперстной кишки.
 Результат заключается в определении показателей, характеризующих степень поражения слизистой двенадцатиперстной кишки.

П. формулы: 1

- (11) 1293 (13) B2
 (54) **Метод хирургического лечения деформации стопы при *os tibiale externum* у детей**
 (57) Изобретение относится к медицине, а именно к ортопедии. Сущность метода состоит в том, что отсекают сухожилие задней большеберцовой мышцы, резецируют дополнительный апофиз ладьевидной кости, рассекают капсулярно-связочный аппарат тарано-ладьевидного сустава по краю ладьевидной кости, затем резецируют прилежащую к дополнительному апофизу часть медиального отдела ладьевидной кости, восстанавливают капсулярно-связочный аппарат тарано-ладьевидного сустава.

зочный аппарат тарано — ладьевидного сустава, а сухожилие задней большеберцовой мышцы фиксируют к пострезецированному участку ладьевидной кости.

Технический результат заключается в полноценной коррекции деформации стопы.

П. формулы: 1

-
- (11) 1294 (13) F1
 (54) **Ингибитор вируса лимфоцитарного хориоменингита**
 (57) Изобретение относится к медицине, в частности к вирусологии и может быть использовано для лечения лимфоцитарного хориоменингита.
 Сущность изобретения заключается в применении изоникотиноилгидразона 5-нитро-2-фуральдегида в качестве ингибитора вируса лимфоцитарного хориоменингита.
 Результат изобретения состоит в расширении арсенала средств, эффективных по отношению к вирусу лимфоцитарного хориоменингита.

П. формулы: 1

-
- (11) 1295 (13) F1
 (54) **Способ получения антисептического препарата**
 (57) Изобретение относится к медицине и может быть использовано в фармацевтической и медицинской практике для получения дезинфицирующих и бактерицидных составов.
 Способ включает окислительную модификацию крахмала взятого в виде водной суспензии пероксидом водорода при массовом соотношении последнего к крахмалу равному (1,0...6,0) : 50, при pH 4,0...6,5 и температуре 18...38°C в течение 20...40 мин, затем при 94...98°C до полного растворения крахмала, далее полученный раствор обрабатывают при комнатной температуре водным раствором йода в йодиде калия при мас-

совом соотношении йод/крахмал (0,7...1,4) : 10.

Техническим результатом изобретения является повышение химической стабильности антисептического средства.

П. формулы: 1

-
- (11) 1296 (13) F1
 (54) **Метод лечения красного плоского лишая по Николау**
 (57) Изобретение относится к медицине, в частности к стоматологии, и может быть применено для лечения красного плоского лишая.
 Сущность метода состоит в том, что в течение 12...16 дней вводят даларгин по 1 мг 2 раза в день внутримышечно или путем ионофореза.
 Результатом является выраженный ранозаживляющий эффект.

П. формулы: 2

-
- (11) 1297 (13) F1
 (54) **Способ изготовления пластмассовых труб с волокнистым и песчаным наполнителями центробежным литьем и установка для его осуществления**
 (57) Изобретение относится к области изготовления пластмассовых труб методом центробежного литья и предназначено для изготовления труб с волокнистым и песчаным наполнителями.
 Для устранения неточностей в распределении материала, которые неизбежны при изготовлении пластмассовых труб центробежным способом известными устройствами, предложен новый способ и служащая для осуществления способа установка. Она содержит, по меньшей мере, две цилиндрические формы и впрыскивающую тележку (12) с загрузочной стрелой (11), подвижную в двух взаимно перпендикулярных направлениях. Новизна заключается в том, что тележка установлена на передвижаемом по полу (6) здании шасси (9)

перпендикулярно оси форм (10) и может перемещаться перпендикулярно направлению перемещения шасси; тележка снабжена рабочим бункером для песка с относительно малым объемом, который первым шлангом (19) соединен с большим бункером (20), из которого он с помощью сжатого воздуха практически непрерывно пополняется, причем оба бункера оборудованы датчиками веса. Эти датчики веса соединены со счетным и управляющим прибором (30), который управляет подводом песка, смолы и стекловолокон по индивидуальной для каждой конструкции трубы программе.

Технический результат состоит в обеспечении равномерной плотности распределения песка в стенке трубы.

П. формулы: 9
Фиг.: 4

- (11) 1298 (13) F1
(54) **Одноколейное транспортное средство**
(57) Изобретение относится к транспортной технике и может быть использовано для передвижения человека в быту, а также для целей туризма и спорта.

Одноколейное транспортное средство содержит раму (1) и механически связанный с ней движитель (10), руль (3), седло (5) и опору (19, 20). Движитель снабжен приводом (9), закрепленным на раме, а на руле смонтированы органы управления приводом и опорные подушки.

Технический результат заключается в оборудовании движителя приводом.

П. формулы: 2
Фиг.: 6

- (11) 1299 (13) B1
(54) **Устройство для распределения материала**
(57) Использование: в сельском хозяйстве для расселения биологических средств защиты растений, распределения микроудобрений.

Сущность изобретения: рассеиваемый материал находится в бункере на летательном аппарате, который связан механической связью с шарниром, установленным на мачте, перемещаемой механическим транспортным средством. Механическое транспортное средство движется по прямой, а летательный аппарат совершает круговые движения вокруг мачты.

П. формулы: 1
Фиг.: 1

- (11) 1300 (13) F1
(54) **Контейнер для транспортирования, штабелирования и хранения крупногабаритных кип табака**
(57) Изобретение относится к табачной промышленности, в частности, к контейнерам для транспортирования, штабелирования и хранения крупногабаритных кип табака.

Контейнер содержит основание 1, выполненное в форме прямоугольной рамы с косынками 8 по углам и с опорными ножками 2, установленные под углом относительно сторон основания, упоры положения кип табака, выполненные в виде длинных штырей 5, закрепленных на задней стороне основания и в виде коротких штырей 7, закрепленных на передней стороне основания, вертикальные стойки 3, установленные на боковых сторонах основания наклонно одна относительно другой и соединенные планкой 4. Верхние концы стоек 3 загнуты во внутрь контейнера. Вертикальные стойки задней стороны контейнера соединены П-образной скобой 9.

Технический результат состоит в упрощении конструкции контейнера.

П. формулы: 3
Фиг.: 3

- (11) 1301 (13) B1
(54) **Устройство для пневматического распределения сыпучего материала по нескольким направлениям**

(57) Изобретение относится к области пневматического транспортирования сыпучего материала.

Устройство содержит питатель 1, воздуховод 2, выходной патрубок 3, коленообразный вращающийся патрубок 5, крыльчатку 6, отводящие патрубки 7, прикрепленные к воздуховоду 2 с образованием ячеек. Воздушный поток через воздуховод 2 вращает крыльчатку 6 и вместе с ней коленообразный патрубок 4. Рабочий материал в смеси с воздухом поступает через питатель 1 в его выходной патрубок 3, затем в коленообразный патрубок 5 и далее по отводящим патрубкам 7 к потребителю.

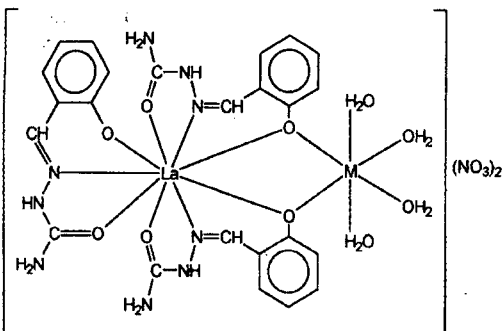
П. формулы: 1
Фиг.: 2

(11) 1302 (13) F1

(54) Способ получения кобальтата и никелата лантана

(57) Изобретение касается способа получения поликристаллических керамик кобальтата и никелата лантана со структурой перовскита, исходя из гетерометаллических координационных соединений. Полученные продукты могут найти применение в промышленности в качестве катализаторов.

Сущность изобретения состоит в получении поликристаллических керамик LaCoO_3 и LaNiO_3 со структурой перовскита путем пиролиза исходных соединений, а именно гетерометаллических координационных соединений лантана-кобальта или лантана-никеля. В качестве исходных соединений используют нитрат тетрааква[трис(салицилиденсемикарбазонато)лантан]кобальта(2+) или нитрат тетрааква[трис(салицилиденсемикарбазонато)лантан]никеля(2+) общей формулы:



где $M = \text{Co}, \text{Ni}$.

Пиролиз исходного соединения протекает в течение одного часа при 800°C .

Технический результат изобретения заключается в понижении температуры пиролиза исходного соединения, содержащего точное соотношение металлов необходимое для получения керамики.

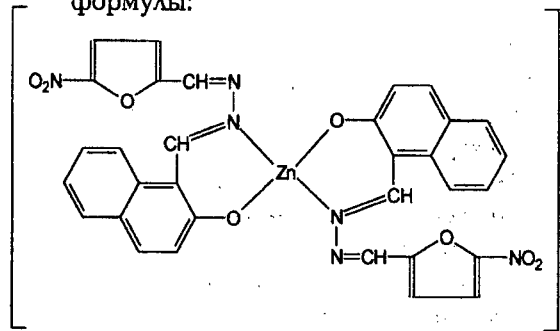
П. формулы: 1

(11) 1303 (13) F1

(54) Бис[N'-(2-окси-1-нафталя)-5-нитро-2-фурфуриденгидразонато]цинк, проявляющий противомикробную активность по отношению к бактериям рода *Staphylococcus* и *Streptococcus*

(57) Изобретение касается нового биологически активного координационного соединения цинка с производным 5-нитрофурана и который может найти применение в медицине в качестве противомикробного препарата.

Сущность изобретения состоит в получении соединения бис[N'-(2-окси-1-нафталя)-5-нитро-2-фурфуриденгидразонато]цинка формулы:



Соединение проявляет противомикробную активность по отношению к бактериям рода *Staphylococcus* и *Streptococcus*, превышающей в 8...33 раза активность фурацилина, применяемого в медицине.

П. формулы: 1

(11) 1304 (13) F1

(54) Способ уменьшения кислотности сула или вина

- (57) Изобретение относится к винодельческой промышленности, а именно к одному из способов уменьшения кислотности сусла или вина. Сущность изобретения состоит в разделении сусла или вина на нераскисляемую и раскисляемую части, сульфитации раскисляемой части до 250...300 мг/дм³ SO₂, введении 1/4 раскисляемой части в карбонат кальция, перемешивании до прекращения выделения пузырьков газа и введении остаточной раскисляемой части 3-мя равными порциями с интервалом 20...30 мин. Затем, после осветления в течение 24 часов, проводят отделение осадка, смешивание с 1/4 нераскисляемой части, хранение без доступа кислорода в течение 14...16 дней и смешивание с остаточной нераскисляемой частью. Технический результат состоит в уменьшении содержания кальция в сусле или вине и повышении стабильности готового продукта.

П. формулы: 1

- (11) 1305 (13) B2
 (54) Питательная среда для селективного выделения представителей семейства *Enterobacteriaceae*
 (57) Изобретение относится к медицинской микробиологии и может быть использовано в лабораторной диагностике для селективного выделения бактерий семейства *Enterobacteriaceae*. Предложенная питательная среда содержит агар Эндо, ди(μ-О)-ди[N'-(2-окси-1-нафтаь)-α-оксибензилиденгидразонатомедь] дигидрат, диметилформаид и дистиллированную воду, при следующем соотношении компонентов, в г/л:
 агар Эндо 40
 ди(μ-О)-ди[N'-(2-окси-1-нафтаь)-α-оксибензилиденгидразонатомедь] дигидрат 0,4...0,6
 диметилформаид 0,02...0,03
 дистиллированная вода остальное.
 Технический результат заключается в ингибировании роста бактерий рода *Proteus*.

П. формулы: 1

- (11) 1306 (13) F1
 (54) Реагент для определения фибриноген-аффинитета стафилококков
 (57) Изобретение относится к микробиологии, а именно к реагенту для определения фибриноген-аффинитета стафилококков. Реагент содержит суспензию хламидоспор кукурузной плесени *Ustilago maydis*, механически сенсibilизированных лиофилизированным фибриногеном, сахарозу и поливинилпиролон при следующих соотношениях ингредиентов, в масс. %:
 сахароза 37,50...45,83
 поливинилпиролон 14,58...18,75
 суспензия хламидоспор кукурузной плесени *Ustilago maydis*, механически сенсibilизированных лиофилизированным фибриногеном остальное.
 Результат изобретения состоит в повышении чувствительности реагента.

П. формулы: 1

- (11) 1307 (13) F1
 (54) Реагент для определения белка А стафилококков
 (57) Изобретение относится к микробиологии, а именно к реагенту для быстрого определения стафилококкового белка А и может быть использовано в лабораторной диагностике стафилококковых инфекций. Реагент содержит суспензию хламидоспор кукурузной плесени *Ustilago maydis*, механически сенсibilизированных неспецифическими иммуноглобулинами предварительно термически агрегированными, сахарозу и поливинилпиролон при следующих соотношениях ингредиентов, в масс. %:
 сахароза 37,50...45,83
 поливинилпиролон 14,58...18,75
 суспензия хламидоспор кукурузной плесени *Ustilago maydis*, механически сенсibilизированных неспецифическими иммуноглобулинами остальное.

Результат изобретения состоит в повышении чувствительности реагента.

П. формулы: 1

(11) 1308 (13) F2

(54) **Способ получения тонкопленочных гетероструктур**

(57) Изобретение относится к области радиоэлектронной техники и может быть использовано при изготовлении фотоприемников и оптоэлектронных устройств на их основе.

Сущность изобретения заключается в том, что в способе получения тонкопленочных гетероструктур на основе соединения A^2B^6 , включающем осаждение слоев в вакууме при наличии градиента температур между испарителем и подложкой, сначала осаждают слой с узкозонной компонентой, сенсibiliзируют насыщенным водным раствором хлористого кадмия, отжигают и травят, а затем осаждают слой с широкозонной компонентой. Технический результат изобретения заключается в увеличении количества носителей заряда за счет легирования слоя с узкозонной компонентой.

П. формулы: 1
Фиг.: 2

(11) 1309 (13) B2

(54) **Зажигалка**

(57) Изобретение относится к устройствам для зажигания, в частности к зажигалкам.

Зажигалка содержит корпус (12), снабженный резервуаром для горючего (42), центральную цилиндрическую полость (22) с расположенным внутри нее кремнем (24), находящимся во фрикционном контакте с блоком колесиков (14) высекающих искры, содержащим, по меньшей мере, одно поворотное колесико (18), соединенное с искровысекателем (20).

Зажигалка также содержит клапан подачи горючего (40) с исполнительным механизмом (28), шарнирно соединенный с корпусом (12), колпачок (50)

с дугообразным предохранительным устройством (60), приподнятым над блоком колесиков (14). Предохранительное устройство может иметь элемент блокирования искры, расположенный между клапаном и блоком высекающих искры колесиков. Исполнительный механизм клапана содержит тормозной элемент (46), снабженный зубьями для запираения вращения блока высекающих искры колесиков. Кроме того, колпачок зажигалки содержит удерживающие элементы, затрудняющие снятие колпачка.

П. формулы: 35
Фиг.: 24

(11) 1310 (13) F1

(54) **Устройство для контроля состава сплавов**

(57) Изобретение относится к устройствам физико-химического анализа металлов и сплавов и может быть применено для экспресс-анализа.

В устройстве для контроля состава сплавов методом термо-э.д.с. содержат подвижный горячий и неподвижный холодный электроды, соединенные с блоком регистрации, дополнительно введен блок перемещения подвижного электрода по поверхности контролируемого образца сплава.

Технический результат изобретения заключается в разогреве подвижного электрода при его перемещении по контролируемому образцу и сканировании образца по всей длине.

П. формулы: 1
Фиг.: 1

(11) 1311 (13) B1

(54) **Способ хроматографического анализа алифатических олефиновых спиртов, ацетатов и кетонов**

(57) Изобретение может найти применение в сельском хозяйстве. Анализ выполняется на хроматографе

с пламенно — ионизационным детек — тором и стеклянной капиллярной ко — лонкой 51 м x 0,25 мм эффектив — ностью 93264 теоретических тарелок по додекану. На внутреннюю поверхность колонки, предварительно обработан — ную плавиковой кислотой и мета — нольным раствором гидроокиси калия, статическим методом при высоком давлении нанесена жидкокристалли — ческая неподвижная фаза холестерил — п — метоксибензоат. Изомеры разде — ляют при температуре существования мезофазы 170...190°C, при температуре испарителя 200°C в потоке газа — носителя азота при делении потока 1:50.

П. формулы: 1

-
- (11) 1312 (13) B1
 (54) Способ разделения половых феро — монов насекомых
 (57) Поставленная задача достигается тем, что согласно способу разделения половых феромонов насекомых пу — тем газовой хроматографии с ис — пользованием хроматона в качестве твердого носителя, в качестве не — подвижной жидкой фазы используют 1,4 — фенилен — бис(4 — п — гепти — локсибензоат), в качестве твердого носителя — хроматон AW — DMCS фракции 0,100...0,125 мм, а разделение проводят при температуре колонки 140...170°C.

П. формулы: 1

- (11) 1313 (13) F1
 (54) Устройство для тревожной сигнали — зации
 (57) Изобретение относится к системам сигнализации и предназначено для сигнализации начала землетрясения. Устройство для тревожной сигнали — зации состоит из кожуха (8), каркаса (1), шарика (5), выключателя (4), штока (6), нижний конец которого кинема — тически связан с выключателем (4), сирены (9) и электролампы (10), соединенных между собой и с вы — ключателем (4) в электрическую цепь. Каркас (1) состоит из трубы (2), ус — тановленной вертикально, жестко соединенной с кожухом (8), и тарелки (3), установленной горизонтально в верхней части трубы (2), а шток (6) расположен внутри вертикальной трубы (2) с возможностью переме — щения в ней, причем верхний конец штока (6) кинематически связан с шариком (5), а шарик (5) в свою очередь соединен с нитью (7), один конец которой вынесен на верхнюю на — ружную поверхность кожуха (8). Нить (7) проходит через цилиндрическую пружину (12), один конец которой кинематически связан с шариком (5), а другой конец — с регулирующим винтом (13), который соединен с кожухом (8).
 Технический результат изобретения заключается в увеличении степени свободы шарика, что позволяет ему реагировать на первый импульс землетрясения.

П. формулы: 2
 Фиг.: 1

II. Полезные модели

Правовая охрана полезных моделей в Республике Молдова обеспечивается на основе их регистрации в Государственном агентстве по охране промышленной собственности (AGEPI) в порядке, установленном Временным положением об охране промышленной собственности, утвержденным постановлением Правительства № 456 от 26 июля 1993 г.

В соответствии с этим положением полезная модель может быть зарегистрирована, если она относится к конструктивному выполнению средств производства и предметов потребления или их составных частей, если она является новой и промышленно применимой.

В BOP публикуются заявки на регистрацию полезных моделей и зарегистрированные полезные модели.

КОДЫ INID (ИНИД) ДЛЯ ИДЕНТИФИКАЦИИ БИБЛИОГРАФИЧЕСКИХ ДАННЫХ, ОТНОСЯЩИЕСЯ К ПОЛЕЗНЫМ МОДЕЛЯМ

- (11) Номер зарегистрированной полезной модели
- (13) Код вида документа в соответствии со Стандартом СТ.16 ВОИС
- (21) Номер заявки
- (22) Дата подачи заявки
- (23) Дата выставочного приоритета
- (31) Номер, присвоенный приоритетной заявке
- (32) Дата подачи приоритетной заявки
- (33) Страна приоритетной заявки
- (41) Дата выкладки для всеобщего ознакомления заявки на регистрацию полезной модели непрошедшей экспертизу
- (43) Дата публикации решения о регистрации полезной модели без проведения экспертизы по существу
- (44) Дата публикации решения о регистрации полезной модели прошедшего экспертизу по существу
- (45) Дата выдачи свидетельства
- (51) Международная патентная классификация
- (54) Название полезной модели
- (56) Список документов аналогов
- (57) Реферат или формула
- (62) Номер и дата подачи более ранней заявки, из которой выделен настоящий документ
- (71) Имя заявителя, код страны (СТ.3 ВОИС)
- (72) Имя создателя, код страны (СТ.3 ВОИС)
- (73) Имя владельца(ов) регистрации, код страны (СТ.3 ВОИС)
- (74) Имя патентного поверенного
- (85) Дата перехода к национальной процедуре в соответствии с РСТ
- (86) Международная заявка РСТ: номер и дата
- (87) Международная публикация РСТ: номер и дата

Международная

патентная классификация:

- A — Удовлетворение жизненных потребностей человека
- B — Различные технологические процессы. Транспорт
- C — Химия и металлургия
- D — Текстиль и бумага
- E — Строительство. Горное дело
- F — Механика: освещение, отопление, двигатели и насосы, оружие и боеприпасы, взрывные работы
- G — Физика
- H — Электричество

КОДЫ ВОИС ДЛЯ ИДЕНТИФИКАЦИИ РАЗЛИЧНЫХ ВИДОВ ОПУБЛИКОВАННЫХ ДОКУМЕНТОВ, ОТНОСЯЩИХСЯ К РЕГИСТРАЦИИ ПОЛЕЗНОЙ МОДЕЛИ В СООТВЕТСТВИИ СО СТАНДАРТОМ СТ. 16 ВОИС

- U — первый уровень публикации: полезная модель, опубликованная, не прошедшая экспертизу заявка на регистрацию полезной модели.
- Y1 — второй уровень публикации: опубликованная, прошедшая экспертизу заявка на регистрацию полезной модели (используется для публикации когда документ с кодом U не публиковался).
- Y2 — второй уровень публикации: опубликованная, прошедшая экспертизу заявка на регистрацию полезной модели (используется для публикации следующей за публикацией документа с кодом U).
- Z1 — третий уровень публикации: описание зарегистрированной полезной модели (используется для публикации, когда документ с кодом Y1, Y2 не публиковался).
- Z2 — третий уровень публикации: описание зарегистрированной полезной модели (используется для публикации следующей за публикацией документа с кодом Y1, Y2).
- W1 — второй уровень публикации: публикация решения о регистрации полезной модели под ответственность заявителя, без проведения экспертизы по существу (используется для публикации, когда документ с кодом U не публиковался).
- W2 — второй уровень публикации: публикация решения о регистрации полезной модели (используется для публикации следующей за публикацией документа с кодом U).
- I1 — третий уровень публикации: описание полезной модели, зарегистрированной под ответственность заявителя, без проведения экспертизы (используется для публикации когда документ с кодом W1, W2 не публиковался).
- I2 — третий уровень публикации: описание полезной модели, зарегистрированной под ответственность заявителя, без проведения экспертизы (используется для публикации следующей за публикацией документа с кодом W1, W2).

Зарегистрированные полезные модели

В соответствии с Временным положением об охране промышленной собственности в Республике Молдова, утвержденным постановлением Правительства № 456 от 26 июля 1993 г. свидетельства о регистрации полезных моделей выдаются Государственным агентством по охране промышленной собственности.

Свидетельство о регистрации полезной модели удостоверяет приоритет, авторство и исключительное право владельца на полезную модель.

Свидетельство о регистрации полезной модели действует в течение 5 лет с даты подачи заявки в АГЕРИ и может быть продлено по ходатайству владельца еще на 5 лет.

- (11) 29 (13) Y2
(54) **Нейтрализатор негативного энергетического воздействия**
(57) Полезная модель относится к устройствам, которые служат для спасения жизни и может быть использована для защиты биологических объектов от негативного энергетического воздействия, например, электрического, биологического и др.
Сущность полезной модели состоит в том, что нейтрализатор негативного энергетического воздействия имеет форму короткозамкнутого витка, который состоит из двухпроводного кабеля 1, начало первого проводника 2 соединено с концом второго проводника 3, а начало второго проводника 3 — с концом первого 2.
Технический результат состоит в создании компактного устройства, которое нейтрализует энергию.

П. формулы: 1
Фиг.: 1

- (11) 30 (13) W1
(54) **Бумажный носитель информации**
(57) Полезная модель относится к бумажным носителям информации для регистрирующих приборов общего назначения, таким как: лента для кассового аппарата, принтерная бумага для банковских выписок, входные билеты культурно-массовых учреждений, выставок, ярмарок, торговых центров, разовые и месячные проездные билеты в общественном транспорте.
Бумажный носитель информации выполнен в виде бумажной ленты, лицевая сторона которой предназначена для нанесения информации, соответствующей функциональному назначению ленты, а на оборотной стороне ленты нанесена дополнительная информация, которая может служить целям рекламы, маркетингового или социологического исследования.
Техническим результатом полезной модели является расширение возможности использования носителя информации.

П. формулы: 2

Noutăți editoriale

Recent biblioteca AGEPI a intrat în posesia unui nou CD-ROM. Acesta a fost expediat de Oficiul de Proprietate Intelectuală din Canada (CIPO) și reprezintă un CD-ROM-test. Noul produs include cererile de brevet de invenție publicate în Canada. CIPO mai relatează că intenționează să editeze documente de brevet în format CD-ROM utilizând produsul de program MIMOSA. Aceste CD-ROM-uri vor fi editate începând din septembrie-noiembrie curent. Ele vor apărea în fiecare săptămână și vor include:

- ✧ cererile de brevet de invenție publicate - 2 CD-ROM-uri;
- ✧ brevetele de invenție eliberate ale Canadei - 1 CD-ROM. În următorii doi ani CIPO preconizează să producă o serie de produse CD-ROM/DVR, acestea vor încorpora:
- ✧ CD-ROM/DVR conținând date bibliografice și referatele brevetelor Canadei cu începere din 1971, care vor fi utile pentru efectuarea documentărilor (se va edita trimestrial);
- ✧ DVR incluzând cererile de brevet de invenție publicate și brevete eliberate ale Canadei (se va edita lunar);
- ✧ DVR cu cereri de brevet de invenție publicate și brevetele eliberate ale Canadei din 1920.

Copiile acestor documente de brevet vor putea fi comandate prin intermediul site-ului CIPO:
<http://patents1.ic.gc.ca>.

В библиотеку AGEPI из Ведомства интеллектуальной собственности Канады (CIPO) поступил образец пробного CD-ROM, содержащего выложенные патентные заявки. Одновременно CIPO уведомляет, что оно планирует издавать патентные документы Канады в формате CD-ROM, используя программный продукт MIMOSA.

Начать публикацию канадских CD-ROM предполагается в сентябре-ноябре 1999 г. Оптические диски будут производиться еженедельно:

- ✧ Выложенные патентные заявки Канады - 2 CD-ROM
- ✧ Выданные патенты Канады - 1 CD-ROM. При этом рассматривается возможность издания в дальнейшем единого CD-ROM.

В последующие два года CIPO намерено произвести ряд CD-ROM / DVD продуктов, включающих:

- ✧ CD-ROM / DVD библиографические данные и рефераты патентов Канады для целей поиска, начиная с 1978 г. (ежеквартально);
- ✧ DVD выложенных патентных заявок и выданных патентов Канады (ежемесячно);
- ✧ DVD выложенных патентных заявок и выданных патентов Канады, начиная с 1920 г.

Копии патентных документов Канады могут быть заказаны через сайт CIPO : <http://patents1.ic.gc.ca>.

Raport Anual 1998

Raportul Anual 1998, apărut de sub tipar de curând, prezintă cititorului o succintă reflectare a activității Agenției pentru Protecția Proprietății Industriale a Republicii Moldova în anul precedent - 1998.

În structura socială existentă, când produsul intelectual este pe cale să devină definitoriu, AGEPI - se menționează în Raportul Anual - se implică direct în stimularea creativității, promovează sistematic realizările inventatorilor, participă la saloanele și târgurile internaționale specializate.

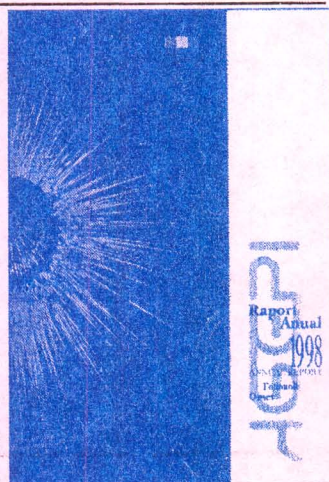
AGEPI a desfășurat în anul de referință o amplă activitate ca administrație guvernamentală specializată unică pe teritoriul republicii în asigurarea protecției proprietății industriale. Așadar, au fost eliberate 202 brevete de invenție, 3 certificate de modele de utilitate, 745 certificate de înregistrare a mărcilor, 60 certificate de înregistrare a desenelor și modelelor industriale și înregistrate 519 cereri conform Aranjamentului de la Haga.

Anul respectiv s-a remarcat prin definitivarea cadrului juridic, perfecționarea procedurilor de examinare. Au fost elaborate proiectele de legi privind modelele de utilitate și topografiile circuitelor integrate. AGEPI de asemenea a propus spre aprobare Guvernului un proiect de modificare a Codului cu privire la contravențiile administrative și un proiect de modificare a Legii cu privire la întreprinderi și anteprenoriat. Considerabil a fost aportul la implementarea Acordului TRIPs.

Multiplele activități desfășurate de AGEPI s-au axat pe promovarea politicii în domeniul protecției proprietății industriale, și anume, crearea unor condiții favorabile pentru stimularea invenției și eficientizarea sistemului de protecție a obiectelor de proprietate industrială. Astfel, au fost elaborate documentele necesare și a fost obținută licența de stat privind organizarea în cadrul Agenției a Institutului de Proprietate Industrială, care va fi un Centru de pregătire a specialiștilor și de propagare a cunoștințelor în domeniu.

Este relevant că în 1998 Agenția a găzduit mai multe reuniuni, seminare și conferințe internaționale specializate, ceea ce asigură un schimb permanent de experiență. Cooperarea internațională ne permite să beneficiem, de asemenea, de importante programe de asistență tehnică.

În anul care s-a scurs AGEPI a desfășurat o amplă activitate de prestare servicii, acestea reprezentând o verigă importantă în asigurarea unei conlucrări fructuoase cu unitățile economice din republică.



Colegiul de redacție:

Eugen Stașcov (președinte), Ion Daniliuc, Vitalie Patlate, Victor Sosnovschi, Boris Schițco,
Ana Zavalistâi, Ecaterina Marandici, Svetlana Spătaru, Lucia Gordilă,
Veaceslav Crecetov, Nadina Pripa, Oxana Panasenco,
Andrei Moisei, Eduard Grosu, Maria Spinei.

Tehnoredactare computerizată: Zinaida Bondar, Elena Popa.



4 840094 000074

B O P I nr. 8/1999
Formatul A4
Coli de tipar 16,0
Editura AGEPI

© AGEPI, 1999.

© Copertă: Ina Dener 1999.