

**AGENȚIA DE STAT  
PENTRU PROTECȚIA PROPRIETĂȚII INDUSTRIALE**

**CHIȘINĂU - REPUBLICA MOLDOVA**

**BULETIN OFICIAL**  
**DE**  
**PROPRIETATE INDUSTRIALĂ**

---

---

**Official journal  
on industrial property**

**5**

**1996**

**Publicat la 31 mai 1996**



## **Atenție - abonarea !**

**Continuă abonarea la Buletinul Oficial de Proprietate Industrială.**

**Indicele publicației - 22200**

**Vă puteți abona la orice oficiu poștal din Republica Moldova.**



**În atenția mandatarilor autorizați  
și solicitanților străini**

**Contul bancă valută forte al AGEPI este  
840070632, BCA "Banca Socială", 280101703.**



## **AVIZ**

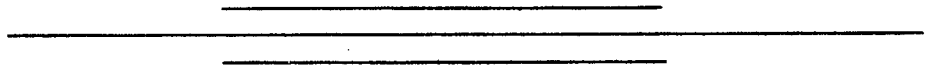
**BOPI oferă persoanelor interesate spațiu pentru  
reclamă și publicitate în condiții avantajoase.**

***Redacția***

**Relații la tel.:**

**44-02-55 (4)**

**47-61-49**



**Nr.5**

31 mai 1996

**Agenția de Stat  
pentru  
Protecția Proprietății  
Industriale**

Str. Andrei Doga, 24, bloc 1  
Tel.: 44-01-19  
44-02-55 (4)  
47-61-49  
Fax: 44-01-19

Chișinău - Republica Moldova

**CUPRINS**

	Informație generală .....	5,38
<b>I.</b>	<b>Invenții.....</b>	<b>7,40</b>
	Cereri de brevet.....	9,42
	Brevete de invenții acordate.....	11,44
	Lista brevetelor de invenții acordate, aranjate în ordinea numerelor de brevet .....	
	Lista brevetelor de invenții acordate, aranjate în ordinea clasificării internaționale .....	
	Modificări intervenite în statutul juridic al cererilor de brevet de invenții sau al brevetelor acordate .....	
	Decăderi .....	
<b>II.</b>	<b>Modele de utilitate .....</b>	<b>21,52</b>
	Cereri de înregistrare .....	23,54
	Modele de utilitate înregistrate .....	
	Lista modelelor de utilitate înregistrate, aranjate în ordinea numărului de certificat .....	
	Modificări intervenite în statutul juridic al modelelor de utilitate .....	
	Decăderi .....	
<b>III.</b>	<b>Mărci.....</b>	<b>24</b>
	Cereri de înregistrare .....	26
	Mărci înregistrate .....	
	Lista mărcilor înregistrate .....	35
	Lista mărcilor înregistrate în R.M., aranjate în ordinea numerelor de înregistrare .....	
	Lista mărcilor înregistrate în R.M., aranjate în ordinea Clasificării Generale a produselor și serviciilor .....	
	Reînnoiri .....	37
	Modificări intervenite în statutul juridic al mărcilor .....	58
<b>IV.</b>	<b>Desene și modele industriale .....</b>	
	Cereri de înregistrare .....	
	Desene și modele industriale înregistrate .....	
	Lista desenelor și modelelor industriale înregistrate, aranjate în ordinea numerelor de certificat .....	
<b>V.</b>	<b>Contracte. Licențe .....</b>	
<b>VI.</b>	<b>Monitor .....</b>	
<b>VII.</b>	<b>Materiale de informare și documentare din domeniul proprietății industriale.....</b>	
<b>VIII.</b>	<b>Informație internațională .....</b>	
<b>IX.</b>	<b>Publicitate .....</b>	<b>55</b>
<b>X.</b>	<b>Erate.....</b>	<b>58</b>

## СОДЕРЖАНИЕ

	Общая информация .....	38,5
<b>I.</b>	<b>Изобретения</b> .....	<b>40,7</b>
	Заявки на изобретения .....	42,9
	Изобретения, по которым приняты решения о выдаче патентов .....	44,11
	Нумерационный указатель на изобретения .....	
	Систематический указатель номеров патентов .....	
	Изменения в юридическом статусе заявок на патент или патентов на изобретения .....	
	Аннулированные патенты .....	
<b>II.</b>	<b>Полезные модели</b> .....	<b>52,21</b>
	Заявки на регистрацию полезных моделей .....	54,23
	Зарегистрированные полезные модели Нумерационный указатель свидетельств о регистрации полезных моделей .....	
	Изменения в юридическом статусе полезных моделей .....	
	Аннулированные свидетельства .....	
<b>III.</b>	<b>Товарные знаки</b> .....	<b>24</b>
	Заявки на регистрацию товарных знаков .....	26
	Зарегистрированные товарные знаки .....	
	Список зарегистрированных товарных знаков .....	35
	Нумерационный указатель зарегистрированных товарных знаков .....	
	Систематический указатель зарегистрированных товарных знаков .....	
	Продления действия охраны товарных знаков .....	37
	Изменения в юридическом статусе товарных знаков .....	58
<b>IV.</b>	<b>Промышленные рисунки и модели</b> .....	
	Заявки на регистрацию промыш- ленных рисунков и моделей .....	
	Зарегистрированные промыш- ленные рисунки и модели .....	
	Нумерационный указатель промышленных рисунков и моделей .....	
<b>V.</b>	<b>Договора. Лицензии</b> .....	
<b>VI.</b>	<b>Монитор</b> .....	
<b>VII.</b>	<b>Информационные материалы из области промышленной собственности</b> .....	
<b>VIII.</b>	<b>Международная информация</b> .....	
<b>IX.</b>	<b>Реклама</b> .....	<b>55</b>
<b>X.</b>	<b>Исправления</b> .....	<b>58</b>

## CONTENTS

	General information .....	5,38
<b>I.</b>	<b>Inventions</b> .....	<b>7,40</b>
	Inventions application .....	9,42
	Granted patents for inventions .....	11,44
	Numbered index of patents .....	
	Systematic patents number index .....	
	Alteration in law patent application status or patent for inventions .....	
	Cancellated patents .....	
<b>II.</b>	<b>Utility models</b> .....	<b>21,52</b>
	Utility models application .....	23,54
	Registered utility models .....	
	Numbered index of certificate of utility models registration .....	
	Alteration in juridical utility models status .....	
	Cancellated certificates .....	
<b>III.</b>	<b>Trademarks</b> .....	<b>24</b>
	Application for trademarks registration .....	26
	Registered trademarks .....	
	The list of registred trademarks .....	35
	Numbered index of registred trademarks .....	
	Systematic registered trademarks index .....	
	The prolongation of trademarks status .....	37
	Alterations in juridical trademarks status .....	58
<b>IV.</b>	<b>Industrial designs</b> .....	
	Industrial designes application .....	
	Registered industrial designs .....	
	Numbered industrial designs index .....	
<b>V.</b>	<b>Treaties. License</b> .....	
<b>VI.</b>	<b>Monitor</b> .....	
<b>VII.</b>	<b>Industrial property information</b> .....	
<b>VIII.</b>	<b>International information</b> .....	
<b>IX.</b>	<b>Advertisement</b> .....	<b>55</b>
<b>X.</b>	<b>Erratum</b> .....	<b>58</b>

---

## Informație generală

---

**Buletinul Oficial de Proprietate Industrială conține informație diversă. Capitole speciale sunt destinate invențiilor, modelelor de utilitate, desenelor și modelelor industriale, mărcilor. Consumatorii acestei informații vor putea urmări starea juridică a obiectelor de proprietate industrială, înregistrate pe teritoriul Republicii Moldova, rezumatele brevetelor de invenții, cererile depuse pentru obținerea protecției obiectelor de proprietate industrială, decăderile protecțiilor etc. În Buletinul Oficial se vor mai publica acte oficiale, regulamente, convenții internaționale, acorduri bilaterale, norme și standarde ce țin de domeniu, taxe etc.**

**Doritorii pot beneficia de paginile Buletinului pentru a face publicitate invențiilor proprii, altor soluții tehnice și activități.**

---

Buletinul Oficial de Proprietate Industrială se poate procura de la Agenția de Stat pentru Protecția Proprietății Industriale, str. Andrei Doga, 24, bloc 1, prețul unui exemplar - 4 lei.

Extras din codurile normalizate ale Organizației Mondiale de Proprietate Intelectuală - OMPI referitoare la organizațiile internaționale și țările care eliberează sau înregistrează titluri de proprietate industrială (lista este actualizată de OMPI în 1995)

WO	Organizația Mondială de Proprietate Intelectuală (OMPI)	CY	Cipru	KH	Cambodgia	QA	Qatar
EP	Oficiul European de Brevete (OEB)	CZ	Republica Cehă	KI	Kiribati	RO	România
EA	Oficiul Euroasiatic de Brevete (OEAB)	DE	Germania	KM	Comore (Insule)	RU	Federația Rusă
OA	Organizația Africană de Proprietate Intelectuală (OAPI)	DJ	Djibouti	KN	Saint Kitts și Nevis	RW	Ruanda
AP	Organizația Regională Africană de Proprietate Industrială (ARIPO)	DK	Danemarca	KP	Republica Populară Democrată Coreea	SA	Arabia Saudită
AD	Andorra	DM	Dominique	KR	Republica Coreea	SB	Insulele Salomon
AE	Emiratele Arabe Unite	DO	Republica Dominicană	KW	Kuweit	SC	Seychelles
AF	Afganistan	DZ	Algeria	KY	Insulele Caimane	SD	Sudan
AG	Antigua și Barbuda	EC	Ecuador	KZ	Kazahstan	SE	Suedia
AI	Anguilla	EE	Estonia	LA	Laos	SG	Singapore
AL	Albania	EG	Egipt	LB	Liban	SH	Sfânta Elena
AM	Armenia	EH	Sahara de Apus	LC	Saint Lucia	SI	Slovenia
AN	Antilele Olandeze	ER	Eritrea	LI	Liechtenstein	SK	Republica Slovacă
AO	Angola	ES	Spania	LK	Sri Lanka	SL	Sierra Leone
AR	Argentina	ET	Etiopia	LR	Liberia	SM	San-Marino
AT	Austria	FI	Finlanda	LS	Lesotho	SN	Senegal
AU	Australia	FJ	Fidji	LT	Lituania	SO	Somalia
AW	Aruba	FK	Insulele Falkland (Malvine)	LU	Luxemburg	SR	Suriname
AZ	Azerbaidjan	FM	Micronesia (Stat Federativ)	LV	Letonia	ST	Sao Tomé și Príncipe
BA	Bosnia - Herțegovina	FO	Insulele Faro	LY	Libia	SV	Salvador
BB	Barbade	FR	Franța	MA	Maroc	SY	Siria
BD	Bangladesh	GA	Gabon	MC	Monaco	SZ	Swaziland
BE	Belgia	GB	Anglia	MD	Republica Moldova	TC	Insulele Turques și Caïques
BF	Burkina Faso	GD	Grenada	MG	Madagascar	TD	Ciad
BG	Bulgaria	GE	Georgia	MH	Insulele Marshall	TG	Togo
BH	Bahrein	GH	Ghana	MK	Macedonia (fosta Republică Iugoslavă)	TJ	Tadjikistan
BH	Bahrein	GL	Groenlanda	ML	Mali	TM	Turkmenistan
BI	Burundi	GM	Gambia	MM	Myanmar	TH	Thailanda
BJ	Benin	GN	Guineea	MN	Mongolia	TN	Tunisia
BM	Bermude	GQ	Guineea Ecuatorială	MO	Macao	TO	Tonga
BN	Brunei Darussalam	GR	Grecia	MP	Insulele Mariana de Nord	TP	East Timor
BO	Bolivia	GS	Georgia de Sud și insulele Sandvici de Sud	MR	Mauritania	TR	Turcia
BR	Brazilia	GT	Guatemala	MS	Montserrat	TT	Trinidad-Tobago
BS	Bahamas	GW	Guineea-Bissau	MT	Malta	TV	Tuvalu
BT	Bhutan	GY	Guiana	MU	Maurice	TW	Taiwan (Provincie Chineză)
BV	Insulele Buve	HK	Hong Kong	MV	Maldive	TZ	Republica Unită a Tanzaniei
BW	Botswana	HN	Honduras	MW	Malawi	UA	Ucraina
BX	Benelux	HR	Croația	MX	Mexic	UG	Uganda
BY	Belarus	HT	Haiti	MY	Malaysia	US	Statele Unite ale Americii
BZ	Belize	HU	Ungaria	MZ	Mozambic	UY	Uruguay
CA	Canada	ID	Indonezia	NA	Namibia	UZ	Uzbekistan
CF	Republica Centrafricană	IE	Irlanda	NE	Niger	VA	Saint-Siège
CG	Congo	IL	Israel	NG	Nigeria	VC	Saint Vincent et Grenadines
CH	Elveția	IN	India	NI	Nicaragua	VE	Venezuela
CI	Coasta de Fildeș	IQ	Irak	NL	Olanda	VG	Insulele Virgine Britanice
CK	Insulele Cook	IR	Iran (Republica Islamică)	NO	Norvegia	VN	Vietnam
CL	Chile	IS	Islanda	NP	Nepal	VU	Vanuatu
CM	Camerun	IT	Italia	NR	Nauru	WS	Samoa
CN	China	JM	Jamaica	NZ	Noua Zeelandă	YE	Yemen
CO	Columbia	JO	Iordania	OM	Oman	YU	Iugoslavia
CR	Costa Rica	JP	Japonia	PA	Panama	ZA	Africa de Sud
CU	Cuba	KE	Kenya	PE	Peru	ZM	Zambia
CV	Insulele Capului Verde	KG	Kirghizstan	PG	Papua-Noua Guinee	ZR	Zair
				PH	Filipine	ZW	Zimbabwe
				PK	Pakistan		
				PL	Polonia		
				PT	Portugalia		
				PW	Palau		
				PY	Paraguay		

# I. Invenții

## Cereri de brevet

---

Publicarea în BOPI a cererilor de brevet de invenție asigură solicitantului o protecție provizorie, în condițiile prevăzute de art.26 din Legea 461-XIII privind brevetele de invenție.

Descrierile cererilor de brevet de invenție, ale căror rezumate sunt publicate în acest număr, se află la sala de lectură a AGEPI - accesibile publicului - și pot fi consultate direct sau se pot comanda xerocopii, contracost.

## CODURILE INID PENTRU IDENTIFICAREA DATELOR BIBLIOGRAFICE REFERITOARE LA INVENȚII

- (11) Numărul brevetului
  - (51) Clasificarea Internațională a brevetelor
  - (21) Numărul depozitului
  - (22) Data depozitului
  - (31) Numărul depozitului prioritar
  - (32) Data depozitului prioritar
  - (33) Țara depozitului prioritar
  - (56) Documente din stadiul tehnicii
  - (71) Numele solicitantului (solicitanților), codul țării, conform normei ST.3 OMPI
  - (72) Numele inventatorului (inventatorilor), codul țării, conform normei ST.3 OMPI
  - (73) Numele sau denumirea titularului, codul țării, conform normei ST.3 OMPI
  - (74) Numele mandatarului autorizat
  - (86) Cerere internațională PCT: numărul și data
  - (87) Publicarea internațională PCT: numărul și data
  - (54) Titlul invenției
  - (57) Rezumatul sau revendicările
- 
- (10)\* Titlul de protecție al fostei U.R.S.S.(nr. documentului, indicarea verbală a documentului, codul țării)
  - (30)\* Date referitoare la prioritatea cererilor înregistrate la oficiul de brevete al fostei U.R.S.S. (nr. documentului, data depozitului, codul țării)

## SECȚIUNILE CLASIFICĂRII INTERNAȚIONALE A BREVETELOR

- A - Necesități curente ale vieții.
- B - Tehnici industriale diverse. Transport.
- C - Chimie și metalurgie.
- D - Textile și hârtie.
- E - Construcții fixe.
- F - Mecanică. Iluminat. Încălzire. Armament. Exploziv.
- G - Fizică.
- H - Electricitate.

## CODURILE NORMALIZATE OMPI PENTRU IDENTIFICAREA TIPURILOR DE DOCUMENTE DE BREVET DE INVENȚIE, CONFORM NORMEI ST.16:

- A - primul nivel de publicare: cerere de brevet de invenție publicată, neexaminată.
- B1 - al doilea nivel de publicare: cerere de brevet de invenție publicată, examinată (se aplică în cazul când documentul cu codul A n-a fost publicat).
- B2 - al doilea nivel de publicare: cerere de brevet de invenție publicată, examinată (se aplică în cazul când documentul cu codul A a fost publicat).
- C1 - al treilea nivel de publicare: descrierea invenției pentru brevet de invenție (se aplică pentru publicare, când documentul cu codul B1, B2 n-a fost publicat).
- C2 - al treilea nivel de publicare: descrierea invenției pentru brevet de invenție (se aplică pentru publicarea care urmează documentul cu codul B1, B2).
- F1 - al doilea nivel de publicare: publicarea hotărârii de acordare a brevetului de invenție pe răspunderea solicitantului, fără examinarea în fond (se aplică pentru publicare când documentul cu codul A n-a fost publicat).
- F2 - al doilea nivel de publicare: publicarea hotărârii de acordare a brevetului de invenție pe răspunderea solicitantului, fără examinarea în fond (se aplică pentru publicarea care urmează documentul cu codul A).
- G1 - al treilea nivel de publicare: descrierea invenției pentru brevet de invenție eliberat pe răspunderea solicitantului, fără examinarea în fond (se aplică pentru publicare când documentul cu codul F1, F2 n-a fost publicat).
- G2 - al treilea nivel de publicare: descrierea invenției pentru brevet de invenție, eliberat pe răspunderea solicitantului, fără examinarea în fond (se aplică pentru publicarea care urmează documentul cu codul F1, F2).



- (21) **94-0215 A**  
 (51) **A 47 L 5/00**  
 (22) 01.06.1994  
 (71) Firma "Ambros" S.R.L., MD  
 (72) Ciupercă Mihail, MD  
 (54) **Aspirator Ciupercă**  
 (57) Invenția se referă la modernizarea aspiratorului de uz casnic.  
 Scopul invenției constă în confort în exploatare, calitatea majorată a aerului emergent, îmbunătățirea fiabilității și a indicilor energetici ai aspiratorului.  
 Aspiratorul conține un stimulator de tiraj, un sistem de filtre și un indicator de control al funcționării, amplasate în corp. Sistemul de filtre include un filtru de purificare primară a aerului prăfuit, realizat în forma unui pahar din grilă metalică, amplasat concentric într-un toc cilindric cu o fisură longitudinală în partea lui de sus, aria secțiunii căreia este egală cu aria secțiunii de intrare. Filtrul de purificare primară este instalat în canale în partea inferioară a corpului, servind drept colector al prafului, partea inferioară împreună cu spațiul deasupra lui constituind cavitatea camerei de sedimentare—separator de praf. Filtrul de purificare finală, confecționat din pânză de filtru în formă de manșă, se fixează în poziție orizontală în două flanșe cu bare de distribuție între ele. Una dintre flanșe comunică cu stimulatorul de tiraj, periferia celeilalte este dotată cu proeminențe-came, iar în centru este instalată o bucsă pentru trecerea axei cu un mâner

de acționare proeminent din corp. Pe axă este montat un dispozitiv percutor pentru curățarea filtrului fără a demonta agregatul. Acest dispozitiv conține elemente, la extremitățile cărora sunt fixate bătătoare în formă de bucle din sârmă arcuită, bătătoarele interacționând cu proeminențele-came. Este prevăzută posibilitatea anexării unui filtru suplimentar pentru o purificare mai superioară a aerului.

Revendicări: 3  
 Figuri: 4

- (21) **95-0001 A**  
 (51) **A 61 B 17/00**  
 (22) 29.11.1994  
 (71) Spitalul Clinic de Asistență Medicală Urgentă, MD  
 (72) Postolachi Roman, MD  
 (54) **Metodă de plastie a defectului durei mater**  
 (57) Invenția se referă la medicină, anume la chirurgie, mai concret la neurochirurgie.  
 Sarcina invenției este plastia defectului durei mater cu restabilirea etanșeității spațiului subdural în urma căreia nu se dereglează dinamica lichidului cefalorahidian și se evită formarea macroaderențelor, chisturilor și fistulelor lichidiene.  
 Metoda propusă poate fi utilizată la restabilirea etanșeității spațiului subdural, restabilirea dinamicii lichidului cefalorahidian, evitarea formării macroaderențelor, chisturilor și fistulelor lichidiene. Sarcina se realizează folosindu-se ligamentul galben, lamboul căruia e fixat cu partea netedă îndreptată spre măduva spinării.

Revendicări: 1  
 Figuri: 2

- (21) **95-0003 A**  
 (51) **A 61 B 17/00**  
 (22) 23.11.1994  
 (71) Spitalul Clinic de Asistență Medicală Urgentă, MD  
 (72) Ginga Veaceslav, Severin Lucia, MD  
 (54) **Metodă de plastie a defectelor de țesuturi moi**  
 (57) Invenția se referă la medicină, mai concret la chirurgie și anume la metoda de plastie a defectelor de țesuturi moi pe suprafețele de suport și cavității nazobucale cu un tip nou de lambou liber.  
 Sarcina invenției este evitarea complicațiilor trofice, ulceratiilor în cazul plastiei pe suprafețele de suport și macerației în cazul plastiei cavității nazobucale.  
 Sarcina se realizează prin aceea, că dintr-un lambou fasciocutan din trei straturi se formează un lambou din patru straturi.  
 Metoda propusă poate fi aplicată în traumatologie, chirurgia maxilofacială, în chirurgia tractului digestiv ș. a.

Revendicări: 1  
 Figuri: 2

- (21) 95-0010 A  
(51) A 61 K 31/17  
(22) 07.11.1994  
(86) 90/00151, 14.06.1990  
(31) 2913/89  
(32) 14.06.1989  
(33) DK  
(71) A/S af 18.Juni 1990, DK  
(72) Christensen Henry Marinus, Andreasen Hans Berg, DK  
(54) **Compoziție pentru înlăturarea sau dezactivarea componentelor dăunătoare în sânge sau alte lichide extracelulare ale organismului și procedeu de obținere**  
(57) Invenția se referă la compoziția pentru înlăturarea sau dezactivarea componentelor dăunătoare, inclusiv a virusilor, din sânge sau alte lichide extracelulare ale organismului omului sau animalelor. Compoziția menționată conține un compus grown-eteric, substituit pe polizaharidă, de preferință, pe dextran. Compoziția propusă poate fi solubilă în apă și dă posibilitatea preparării injecțiilor intravenoase sau insolubilă în apă și se poate folosi pentru prelucrare extracorporală. Se propune și un procedeu de obținere a grown-eterilor substituiți pe dextran.

Revendicări: 12

- (21) 95-0002 A  
(51) F 23 J 11/00  
(22) 24.11.1994  
(71)(72) Melnicov Nicolae, MD  
(54) **Sistem de evacuare în atmosferă a fumului de la cazangerii și de la cuptoarele industriale**  
(57) Sistemul propus de evacuare a fumului de la cazangerii și cuptoarele industriale va contribui la soluționarea uneia din problemele protecției mediului ambiant.  
Sistemul recomandat permite fără a mări înălțimea coșului de fum să se arunce în atmosferă deșeuri poluante la înălțimi considerabile de la 1 km până la 2 km și mai sus. Această optimizare a evacuării fumului industrial este obținută prin înlocuirea mișcării turbulente haotice a fumului printr-o mișcare orientată a torentului turbionar de tip "tornado". Transformarea curentului turbulent în torent turbionar se obține prin utilizarea uneia din următoarele metode:  
1. Se instalează în partea superioară a coșului sau în exteriorul lui un ajutoraj (duză) elicoidal.  
2. Se pompează fumul cu ajutorul aspiratoarelor de fum tangențial față de suprafața interioară cilindrică a coșului de evacuare a fumului.  
3. Se instalează în axa verticală a coșului de fum un aspirator de fum cu palete dispuse elicoidal.  
Sistemul recomandat de evacuare a fumului poate fi utilizat atât la instalațiile în curs de construcție, precum și la instalațiile existente în plină funcțiune.

Revendicări: 3

Figuri: 3

---

## Brevete de invenții acordate

---

Orice persoană interesată are dreptul să ceară, în scris și motivat, la AGEPI, revocarea în tot sau în parte a hotărârilor de acordare, în termen de 6 luni de la data 31 mai 1996 pentru neîndeplinirea cel puțin a uneia din condițiile prevăzute de art. 4-7 din Legea 461-XIII privind brevetele de invenție.

- (11) 537 B1  
 (51) A 01 C 1/00  
 (21) 95-0360  
 (22) 06.10.1995  
 (30)\*4808272/15, 04.04.1990, SU  
 (10)\*Certificat de autor nr. 1780611, SU  
 (71)(73) Institutul de Fiziologie a Plantelor al Academiei de Științe a Republicii Moldova, MD  
 (72) Cușnirenco Margarita, MD; Pecerscaia Svetlana, MD; Baștovaia Svetlana, MD; Toma Simion, MD; Dekov Ivan, BG; Peev Hristov, BG  
 (54) **Procedeu de protecție a plantelor contra secetei**  
 (57) Invenția se referă la agricultura și poate fi folosită pentru protecția plantelor contra secetei. Scopul invenției este sporirea rezistenței plantelor la secetă. Scopul stabilit se atinge prin aceea că semințele se înmoaie în soluție hidrică molară de 0,2 de sulfat de magneziu. Aplicarea procedurii propusă de protecție a plantelor contra secetei permite sporirea rezistenței plantelor la secetă cu 14% în comparație cu prototipul.

Revendicări: 1

- (11) 538 B1  
 (51) A 01 C 1/00 // A 01 G 1/00  
 (21) 95-0356  
 (22) 06.10.1995  
 (30)\*4856918/13, 18.06.1990, SU  
 (10)\*Certificat de autor nr. 1785596, SU  
 (71)(73) Institutul de Fiziologie a Plantelor al Academiei de Științe a Republicii Moldova, MD  
 (72) Cușnirenco Margarita, Batâr Raisa, Pecerscaia Svetlana, Curceatova Galina, Baștovaia Svetlana, Toma Simion, MD  
 (54) **Procedeu de determinare a reacției la irigare a soiurilor de culturi pomicole și cerealiere**  
 (57) Utilizarea: în agricultură, în special în selecția plantelor. Esența invenției: procedeu include selectarea plantelor de pe terenuri irigabile și determinarea reacției lor la irigare după diminuarea grosimii frunzei la sfârșitul perioadei interirigabile și în a 2-3-a zi după efectuarea irigației.

Revendicări: 1

- (11) 539 B1  
 (51) A 01 G 7/00  
 (21) 95-0357  
 (22) 06.10.1995  
 (30)\*3624035/30-15, 15.07.1983, SU  
 (10)\*Certificat de autor nr. 1145955, SU  
 (71)(73) Institutul de Fiziologie a Plantelor al Academiei de Științe a Republicii Moldova, MD  
 (72) Toma Simion, Lisnic Stelian, MD  
 (54) **Procedeu de determinare a gradului de asigurare a plantelor cu azot**  
 Invenția se referă la fiziologia plantelor, în special la procedeele de determinare a gradului de asigurare a plantelor cu azot, și poate fi utilizată pentru diagnosticarea nutriției culturilor de câmp. Rezultatul tehnic: obținerea informației obiective referitor la necesitatea plantelor în azot fără efectuarea microexperiențelor de câmp cu îngrășăminte azotate. Procedeu se bazează pe aceea că, dacă plantele sunt asigurate insuficient cu azot, în perioada incubăției țesuturilor de frunze în soluția de nitrați se observă inducția bruscă a activității nitratoreductazei. În caz de asigurare suficientă a plantelor cu azot inducția activității acestei enzime nu se înregistrează.

Revendicări: 1

- (11) 540 F1  
 (51) A 01 G 17/00, 17/02  
 (21) 95-0370  
 (22) 06.10.1995  
 (71)(73) Institutul Național al Viei și Vinului, MD  
 (72) Perepelița Emilia, Cosiacov Alexandru, Nedov Petru, MD  
 (54) **Procedeu de apreciere a rezistenței viței de vie la filoxera galicolă**  
 (57) Invenția se referă la industria agricolă, și anume, la un procedeu de apreciere a rezistenței viței de vie la filoxera galicolă. Procedeu prevede studierea indicilor de apreciere a gradului de rezistență la dăunător. Noutatea constă în aceea că în calitate de indici cercetați în frunza viței de vie se determină conținutul a trei steroli de bază: colesterol,  $\beta$ -sitosterol și stigmasterol, gradul de rezistență fiind calculat conform formulei :  

$$Y=52,2-2,295X_1-0,484X_2-10,379X_3+0,017X_1X_2+0,162X_1X_3+0,106X_2X_3,$$
 în care:  
 Y este gradul de rezistență calculat;  
 $X_1$  este conținutul de colesterol (% din suma sterolilor totalizați);  
 $X_2$  este conținutul de  $\beta$ -sitosterol (% din suma sterolilor totalizați);  
 $X_3$  este conținutul de stigmasterol (% din suma sterolilor totalizați).  
 Rezultatul tehnic constă în simplificarea procesului și majorarea exactității procedurii de apreciere a rezistenței viței de vie la filoxera galicolă.

Revendicări: 1

- (11) **541 F1**  
 (51) **A 23 L 2/00**  
 (21) 95-0316  
 (22) 11.08.1995  
 (71)(72)(73) Trețiacov Veaceslav, Andreev Vladimir, Levința Iurie, Balan Eugen, Glavatschi Angela, Dligaci Arcadie, MD  
 (54) **Băutură nealcoolică**  
 (57) Invenția se referă la industria băuturilor nealcoolice, în special la producerea băuturilor nealcoolice din materie primă vegetală.  
 Rezultatul tehnic constă în perfecționarea proprietăților organoleptice, extinderea asortimentului de băuturi nealcoolice și micșorarea prețului de cost al produsului.  
 Băutura conține suc de mere, concentrat de portocale, conținând 65% substanțe uscate și sirop de zahăr, cu următorul raport al componentelor, în procente de masă:
- |                         |           |
|-------------------------|-----------|
| Suc de mere             | 40,0-70,0 |
| Concentrat de portocale | 3,0-4,0   |
| Sirop de zahăr          | restul.   |

Revendicări: 1

- (11) **542 F1**  
 (51) **A 61 B 10/00**  
 (21) 95-0346  
 (22) 22.09.1995  
 (71)(73) Institutul Oncologic din Moldova, MD  
 (72) Mazurin Vladimir, Turcan Anatol, Camâșov Iacob, Ciuvasova Valentina, Punga Janna, Mazurin Constantin, MD  
 (54) **Metodă de termografie activă a glandelor mamare**  
 (57) Invenția se referă la medicină, în special, la metoda de termografie activă a glandelor mamare.  
 Esența metodei propuse de termografie activă a glandelor mamare constă în administrarea cu 30 min. înainte de examinarea termică intravenos a 0,002 ml/kg din greutate de soluție de 2% de riboxină, 0,008 ml/kg din greutate de soluție de 0,5% de cavinton, intramuscular 0,0008 ml/kg soluție de bromură de tiamină 3 % sau 0,0008 ml/kg soluție de clorură de tiamină 2,5% și 0,004 ml/kg soluție de acid ascorbic 5%, după ce se efectuează adaptarea timp de 20 minute cu tegumentele neacoperite și irigarea lor ulterioară cu un lichid refrigerent, în calitatea căruia se utilizează amestecul Nikiforov în următoarea componență: 50% de alcool etilic și 50% de eter etilic, irigarea fiind realizată cu 3 min. înainte de efectuarea examinării termice.  
 Rezultatul tehnic al invenției prezentate constă în sporirea preciziei diagnostice a metodei de termografie activă a glandelor mamare.

Revendicări: 4

- (11) **543 B1**  
 (51) **A 61 B 17/56**  
 (21) 95-0052  
 (22) 21.12.1994  
 (31) 93025713/14  
 (32) 30.04.1993  
 (33) RU  
 (71)(73) Universitatea de Stat de Medicină "N. Testemițanu" din Republica Moldova, MD  
 (72) Moroz Petru, MD  
 (54) **Metodă de ligamentocapsulotomie selectivă a piciorului strâmb congenital la copii**  
 (57) Invenția se referă la medicină, și anume la ortopedie și traumatologie, în particular la metoda de tratament al piciorului strâmb la copii.  
 Esența metodei propuse constă în aceea că aparatul ligamento-capsular al articulației tibiotarsiene și celei talocalcaneene este secționat numai pe partea posterioară, păstrând integritatea lui pe partea medială, sunt alungite tendoanele după corecția pasivă a piciorului și suplimentar se efectuează adaptarea osului navicular cu osul cuneiform medial și cel metatarsian.  
 Metoda propusă face posibilă prevenirea apariției deformațiilor reziduale.

Revendicări: 2

- (11) **544 B1**  
 (51) **A 61 B 17/56**  
 (21) 95-0063  
 (22) 29.12.1994  
 (31) 92012952/14  
 (32) 21.12.1992  
 (33) RU  
 (71)(73) Universitatea de Stat de Medicină "N. Testemițanu" din Republica Moldova, MD  
 (72) Pislari Sava, Marin Ion, Manea Anatolii, Tofan Ion, MD  
 (54) **Metodă de restabilire a congruenței condilului tibial după deformația traumatică**  
 (57) Invenția se referă la medicină și anume la traumatologie și ortopedie.  
 Esența invenției constă în aceea că osteotomia condilului tibial se efectuează paralel suprafeței cartilajului segmentului deformat la o distanță de cel mult 2 cm și după elevația condilului nu mai sus de 1 cm de la poziția normală în defectul format se implantează transplante din matricea osoasă, care se fixează temporar cu broșe, concomitent se efectuează osteosinteza cu aparatul Ilizarov cu formarea unei compresiuni necesare între condilul tibial și condilul femurului.  
 Datorită elasticității matricei osoase și suprafeței articulare condilul tibial capătă congruență.

Revendicări: 1

Figuri: 4

(11) 545 F 1

(51) A 61 K 35/66

(21) 95-0244

(22) 10.05.1995

(71)(72)(73) Rudic Valeriu, Gudumac Valentin, MD

(54) **Preparat medicamentos**

(57) Invenția se referă la un nou preparat medicamentos bioactiv, de origine microbiană, care poate fi utilizat în medicină, în special la tratarea bolilor parodontiului și a diferitelor leziuni ale mucoasei și tegumentelor.

Esența invenției constă în faptul că se propune un preparat medicamentos nou, care conține substanță bioactivă, în calitate de substanță bioactivă preparatul conținând extract din biomasa tulpinii cianobacteriei *Spirulina platensis* CNM-CB-02 în concentrație de 0,1-1,0% substanță uscată în soluție fiziologică.

Rezultatul tehnic al invenției constă în faptul că preparatul solicitat stimulează procesele osteogenerative în țesutul osos al mandibulei la parodontite, reduce termenele de cicatrizare a rănilor infectate și a leziunilor termice ale cavității bucale.

Revendicări: 1

(11) 546 B2

(51) B 01 D 11/00; C 12 G 3/06

(21) 95-0273

(22) 01.06.1995

(71)(73) Societatea tehnico-științifică "Oenolab", MD

(72) Prida Ion, Diacov Ion, MD

(54) **Aparat de extracție și fermentare**

(57) Invenția se referă la industria alimentară, în special la utilajul de extracție și fermentare a materiei prime vegetale.

Aparatul de extracție și fermentare, constituit dintr-un corp 1 și un sistem de amestecare a lichidului prin recircularea lui cu ajutorul pompei 9 prin blocul de dispersie 10, în corp sunt montate un sistem de drenaj 2, un șneac pentru descărcarea fracției solide 3 și un ansamblu de afundare a fracției solide în lichid, este dotat cu un mecanism auxiliar de descărcare, constituit din palete 6, montate în articulații pe brațe mobile 5 din ambele părți ale șneacului pentru descărcare

3, iar ansamblul de afundare a fracției solide în lichid este executat din panouri perforate 7, montate în axe cu posibilitatea întoarcerii. Pe brațele 5 ale mecanismului auxiliar de descărcare a fracției solide sunt montate limitatoare ale poziției deschise a paletelor 6, iar sistemul de amestecare a lichidului prin recircularea lui este dotat cu un dispozitiv antivid 13.

Ca rezultat al folosirii invenției se micșorează durata procesului tehnologic datorită majorării suprafeței de contact cu 20-30% între fracții și perfecționării procesului de amestecare a lichidului prin recircularea lui, de asemenea sporește fiabilitatea descărcării corpului aparatului de materie primă prelucrată și a amestecării lichidului.

Revendicări: 3

Figuri: 2

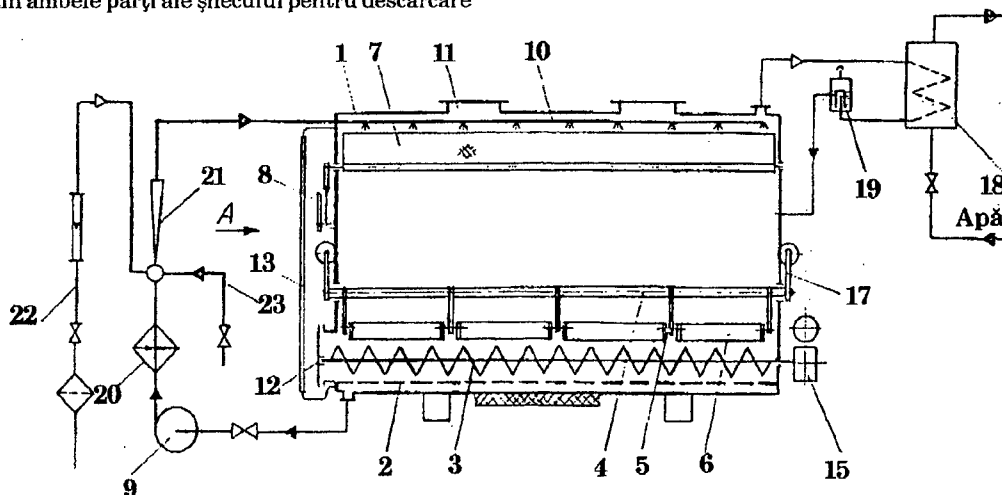


Fig. 1

- (11) 547 F1  
 (51) B 01 F 5/02  
 (21) 95-0280  
 (22) 27.06.1995  
 (71)(73) Firma Svetskii & C<sup>o</sup>, MD  
 (72) Andrievschi Sergiu, Lungu Valeriu, MD  
 (54) **Malaxor**

(57) Invenția se referă la domeniul construcției de mașini și poate fi folosită la prepararea amestecurilor uscate, semiuscate, de mortar și de beton. Malaxorul conține un corp vertical compus din secții în formă de pâlnii situate una peste alta, discuri, care închid spațiul orizontal între partea îngustă a secției superioare și partea lărgită a secției inferioare, arbore rotitor cu organe de amestecare fixate pe el într-un plan și situate în partea lărgită a fiecărei secții. Rezultatul tehnic al acestui dispozitiv constă în micșorarea momentului de torsiune necesar pentru rotirea arborelui cu organele de amestecare, excluderea împănării, majorarea numărului de acționări ale organelor de amestecare la o unitate de volum de amestec.

Revendicări: 2  
 Figuri: 4

- (11) 548 F1  
 (51) B 01 F 7/02  
 (21) 95-0279  
 (22) 27.06.1995  
 (71)(73) Firma Svetskii & C<sup>o</sup>, MD  
 (72) Andrievschi Sergiu, Lungu Valeriu, MD  
 (54) **Malaxor**

(57) Invenția se referă la domeniul construcției de mașini și poate fi folosită la procesele tehnologice de preparare a amestecurilor uscate, semiuscate, de mortar și de beton. Malaxorul conține un arbore cu organe de amestecare în formă de bare situate pe o linie elicoidală pe suprafața lui și înclinate spre partea de evacuare a malaxorului, corp cu orificii de încărcare și descărcare și rulmenți pentru arbore, pulverizator și scândură înclinată. Rezultatul tehnic al acestui dispozitiv constă în majorarea zonei volumetrică de acționare a organelor de amestecare asupra materialului care se amestecă, majorarea liniei de contactare a organelor de amestecare cu amestecul și prevenirea împănării.

Revendicări: 1  
 Figuri: 4

- (11) 549 B1  
 (51) B 21 D 43/00; B 30 B 15/30  
 (21) 95-0270  
 (22) 16.06.1995  
 (30)\* 4845624/27, 23.04.1990, SU  
 (10)\* Certificat de autor nr. 1758941, SU  
 (71) Universitatea Tehnică a Moldovei, MD  
 (72) Bostan Ion, Dulgheru Valeriu, MD  
 (73) S.R.L. "PRECESIA", MD  
 (54) **Procedeu de moletare a dinților roților conice și dispozitiv de realizare a lui**

(57) Invenția se referă la domeniul prelucrării metalelor prin deformare și poate fi utilizată pentru moletarea dinților roților conice. Procedeu de moletării dinților roților conice constă în punerea roții în mișcare de rotație în jurul axei verticale, moletarea se efectuează cu câteva role conice dințate, amplasate pe circumferință, cărora li se comunică mișcare alternativă de translație, generată de un generator cu unde ultrasonore de înaltă frecvență. Dispozitivul pentru realizarea procedurii include o placă suport, un mecanism de rotire a roților în jurul axei verticale a roții, un mecanism de moletare a dinților, care constă dintr-o carcasă, o osie, o rolă conică dințată de moletare a dinților, un ansamblu de deplasare longitudinală alternativă de translație și un ansamblu al deplasării oscilante. Rola conică de moletare este instalată cu posibilitatea rotirii. Ansamblul deplasării oscilante a carcasei este executat în forma unui arbore cu manivelă, a unui suport, a unei came, a două culisouri arcuite, a unei pârghii cu două brațe și a unui tașchet. Arborele cu manivelă este montat pe placa

suport vertical deasupra mecanismului rotirii și coaxial cu axa lui de rotire. Ansamblul deplasării longitudinale a osiei este executat în forma unui generator de unde ultrasonore. Carcasa este instalată liber pe manivela arborelui cu manivelă. Osia și ansamblul deplasării ei longitudinale sunt fixate pe suport.

Revendicări: 3  
 Figuri: 3

- (11) 550 B1  
 (51) B 23 F 9/06  
 (21) 95-0269  
 (22) 16.06.1995  
 (30)\*4359373/08, 05.01.1988, SU  
 (10)\*Certificat de autor nr. 1663857, SU  
 (71) Universitatea Tehnică a Moldovei, MD  
 (72) Bostan Ion, Babaian Ion, MD  
 (73) S.R.L. "PRECESIA", MD  
 (54) **Procedeu de prelucrare a dinților modificați ai elementelor angrenajului precesional**  
 (57) Invenția se referă la construcția de mașini, și în special la prelucrarea roților dințate. Scopul invenției este mărirea preciziei și extinderea posibilităților tehnologice prin asigurarea contactului multiplu încontinuu în angrenaj și obținerea dinților cu curbura diferită a profilului. Scopul formulat este atins prin aceea că sculei i se comunică mișcare oscilatorie în raport cu sistemul de coordonate OXYZ, care este caracterizat de unghiurile Euler  $\theta$  și  $\psi$ , și o mișcare suplimentară, traiectoria căreia este descrisă de ecuațiile, prezentate în revendicări.

Revendicări: 1  
 Figuri: 2

- (11) 551 F1  
 (51) B 23 K 35/362  
 (21) 95-0178  
 (22) 21.02.1995  
 (71)(73) Asociația de Ecologie Industrială din Moldova, MD  
 (72) Covaliov Victor, Covaliova Olga, Șofranschi Valentin, Piiac Vilghelm, MD  
 (54) **Flux pentru sudare**  
 (57) Invenția se referă la materialele pentru sudarea metalelor, în general, la fluxuri chimice neagresive pentru sudarea pieselor din cupru și aliajele lui cu oțelul, mai ales aliaje de lipit pe bază de argint sau cupru-fosfor. Se propune un flux pentru sudarea aliajelor din cupru și oțel, care conține, în procente de greutate: acid boric 10-15; derivații lui: tetraborat de sodiu 3-5 și anhidridă borică 53,7-74,4; hidratul oxidului unui metal alcalin 5-10, în care se introduce suplimentar aerosil 0,2-0,5; adaos de dezoxidant în cantitate de 7-15, precum și adaos de activator în cantitate de 0,4-0,8. Rezultatul tehnic al invenției constă în extinderea domeniului de utilizare a fluxului și în realizarea unei tehnologii de sudare ecologic pure cu aliaje de sudare din argint sau din fosfați de cupru în producerea tehnicii refrigerante de uz casnic.

Revendicări: 3

- (11) 552 B1  
 (51) B 24 B 53/08  
 (21) 95-0272  
 (22) 16.06.1995  
 (30)\*4448694/08, 27.06.1988, SU  
 (10)\*Certificat de autor nr. 1646818, SU  
 (71) Universitatea Tehnică a Moldovei, MD  
 (72) Bostan Ion, Țopa Mihai, Mazuru Sergiu, Babaian Ion, MD  
 (73) S.R.L. "PRECESIA", MD  
 (54) **Metodă de îndreptare a pietrei de rectificat**  
 (57) Invenția se referă la construcția de mașini și poate fi utilizată la rectificarea angrenajului modificat al transmisiilor planetare precesionale. Scopul invenției este mărirea preciziei de îndreptare. Dispozitivul pentru realizarea metodei include scula de îndreptare 1, piatra profilată de rectificat 2 cu generatoarea 3. Vârful sculei de îndreptare este deplasat pe o dreaptă, care se intersectează cu axa pietrei de rectificat sub un unghi  $\alpha$ , care formează suprafața unui hiperboloid de rotație cu o singură pânză și care depinde de razele pietrei de rectificat, înălțimea ei și curbura profilului. Distanța dintre dreaptă și axa pietrei se alege în funcție de parametrii geometrici ai pietrei și distanța de la capătul pietrei cu diametru mai mic până la punctul de intersecție, distanța determinându-se în funcție de parametrii geometrici ai pietrei.

Revendicări: 1  
 Figuri: 6

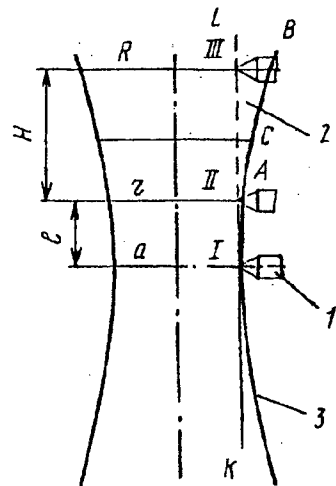
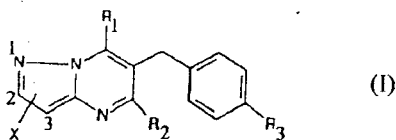


Fig. 3



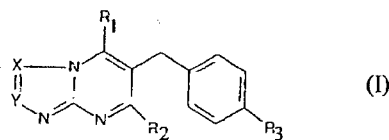
- (11) 553 F1  
 (51) C 07 D 487/04; A 61 K 31/505  
 (21) 95-0085  
 (22) 30.12.1994  
 (31) 92 02109, 92 05417  
 (32) 24.02.1992, 30.04.1992  
 (33) FR  
 (71)(73) LABORATOIRES UPSA S. A., FR  
 (72) Bru-Magniez Nicole, Gungor Timur, Teulon Jean-Marie, FR  
 (54) **Derivați noi ai pirazolopirimidinelor, antagoniști ai receptorilor angiotensinei II, procedee de preparare a lor, compoziții farmaceutice care le conțin**  
 (57) Invenția se referă la derivații cu formula:



și la formele lor tautomere, precum și la sărurile lor aditive și la utilizarea lor în terapie, în special, pentru tratarea și prevenirea afecțiunilor cardiovasculare, în particular, pentru tratamentul hipertensiunii, insuficienței cardiace, afecțiunilor peretelui arterial, în special, al aterosclerozei.

Revendicări: 10

- (11) 554 F1  
 (51) C 07 D 487/04; A 61 K 31/505  
 (21) 95-0112  
 (22) 30.12.1994  
 (31) 92 02109, 92 05417  
 (32) 24.02.1992, 30.04.1992  
 (33) FR  
 (71)(73) LABORATOIRES UPSA S. A., FR  
 (72) Bru-Magniez Nicole, Gungor Timur, Teulon Jean-Marie, FR  
 (54) **Derivați noi ai triazolpirimidinelor, antagoniști ai receptorilor angiotensinei II, procedee de preparare a lor, compoziții farmaceutice care le conțin**  
 (57) Invenția se referă la derivații cu formula



și la formele lor tautomere, de asemenea la sărurile lor aditive și la utilizarea lor în terapie, în special, pentru tratamentul și profilaxia afecțiunilor cardiovasculare, în particular, pentru tratamentul hipertensiunii, insuficienței cardiace, afecțiunilor peretelui arterial, în special, al aterosclerozei.

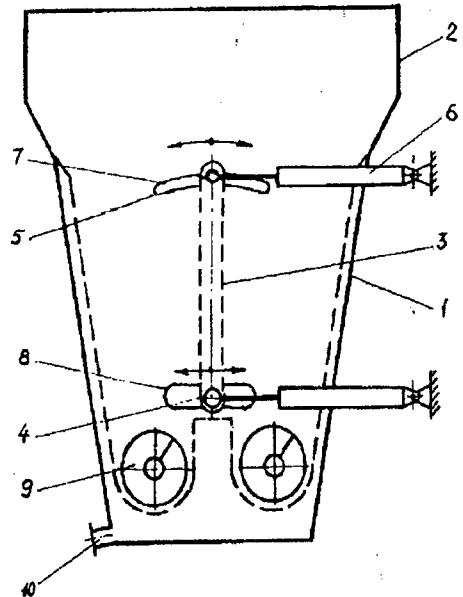
Revendicări: 13

- (11) 555 F1  
 (51) C 07 J 71/00  
 (21) 95-0351  
 (22) 04.10.1995  
 (71)(73) Institutul de Genetică al Academiei de Științe a Republicii Moldova, MD  
 (72) Șveț Stepan, Chintea Pavel, Șerban Elena, MD  
 (54) **Procedeu de obținere a glicozidelor steroide**  
 (57) Invenția se referă la steroizi, și anume la obținerea glicozidelor steroide din surse vegetale. Procedeu se realizează prin extragere cu 70% alcool etilic la încălzire a semințelor de petunie (*Petunia hibrida hort.*). Pe urmă extractul se concentrează până la rest apos, care se supune gelfiltrării pe sefadex G-50. Produsul necesar obținut se usucă în vacuum până la formă pulverulentă. Rezultatul tehnic constă în obținerea unei substanțe cu activitate antivirotică mai sporită față de virusul mozaic al tutunului.

Revendicări: 1

- (11) 556 F1  
 (51) C 12 G 102  
 (21) 95-0274  
 (22) 01.06.1995  
 (71)(73) Societatea tehnico-științifică "Oenolab", MD  
 (72) Prida Ion, Diacov Ion, MD  
 (54) **Dispozitiv pentru extragerea mustului din materie primă vegetală**

(57) Invenția se referă la industria alimentară, în special la dispozitivele de extragere a mustului din materie primă vegetală.  
 În dispozitivul pentru extragerea mustului din materie primă vegetală, constituit dintr-un corp 1 cu pereți perforați, un buncăr de recepție 2, o placă cavă perforată 3, fixată vertical în interiorul corpului pe un arbore orizontal 4 cu posibilitatea oscilării de la un mecanism de acționare 6, ce efectuează mișcări alternante și este unit articulat cu partea de sus a plăcii 3, un mecanism de descărcare 9 și un colector de must conform invenției, arborele 4 este instalat cu posibilitatea efectuării mișcărilor alternante reglementate în ghidajele 8, fixate în partea de jos a corpului, și este unit cu mecanismul de acționare.  
 Ca rezultat al folosirii invenției se majorează gradul de extragere a mustului din materie primă datorită presării ei pe întreaga suprafață a plăcii presante cu parametrii reglementați ai procesului.



Revendicări: 1  
 Figuri: 1

- (11) 557 F1  
 (51) C 12 G 306  
 (21) 95-0315  
 (22) 03.08.1995  
 (71)(73) Întreprinderea Independentă "Mariana-Cucerenco", MD  
 (72) Semenenco Nicolae, Obuhova Eugenia, Cudrițaia Taisia, Culic Anatol, Dumbrava Eugenia, Cardășevici Svetlana, Cucerenco Anatol, MD  
 (54) **Compoziție de ingrediente pentru balsam**

(57) Invenția se referă la industria de vinificație, și anume la o compoziție de fabricare a balsamului. Rezultatul tehnic constă în crearea unei noi băuturi de calitate superioară cu proprietăți tonifiante, cu preț redus, folosind materie primă locală.

Compoziția include macerat de plante aromatice, macerat de măcieș, macerat de scoruș negru, caramel, zahăr, soluție din apă și alcool etilic.

Noutatea constă în aceea că compoziția conține suplimentar macerat de prună neagră, macerat de scoruș de munte, macerat de păducel, macerat de gutuie proaspătă, macerat de nucă în ceară și extract de stejar, având următorul raport al ingredientelor, l la 1000 dal:

macerat de plante aromatice	550-570
macerat de măcieș	280-320
macerat de prună neagră	280-320
macerat de scoruș de munte	90-110
macerat de scoruș negru	90-110
macerat de păducel	90-110
macerat de gutuie proaspătă	280-320
macerat de nucă în ceară	180-220

extract de stejar	180-220
caramel	600-800
zahăr, kg	200-250
soluție din alcool etilic și apă	restul.

Revendicări: 1

(11) 558 F1

(51) C 12 Q 1/00

(21) 95-0314

(22) 14.06.1995

(71)(73) Institutul Național al Viei și Vinului, MD

(72) Perepeleța Elimira, Cosiacov Alexandru, MD

(54) **Procedeu pentru determinarea activității microcantităților de protează**

(57) Invenția se referă la biochimie și poate fi folosită în domeniul biotehnologiei, fiziologiei și al biochimiei plantelor, în medicină și agricultură. Rezultatul tehnic constă în majorarea sensibilității, obiectivității și a universalismului procedurii de determinare.

Procedeu prevede pregătirea plăcii cu un strat de gelatină, depunerea pe ea a picăturilor de substanțe pentru testare și păstrarea în termostat.

Noutatea constă în aceea că după păstrarea în termostat se acționează cu raze de lumină asupra stratului de gelatină și se apreciază gradul de iluminare sub placă prin pata ce se formează în urma hidrolizei stratului de gelatină cu protează studiată și sub placă prin pata ce se formează în urma hidrolizei stratului de gelatină cu protează-control din comerț, iar activitatea proteazei se determină conform formulei revendicate.

Revendicări: 1

(11) 559 B1

(51) F 16 C 7/04, 7/00

(21) 94-0171

(22) 07.07.1994

(71)(73) Sibov Vasile, MD

(72) Sibov Vasile, Sibov Mihai, Sibov Liviu, MD

(54) **Bielă cu lungime variabilă**

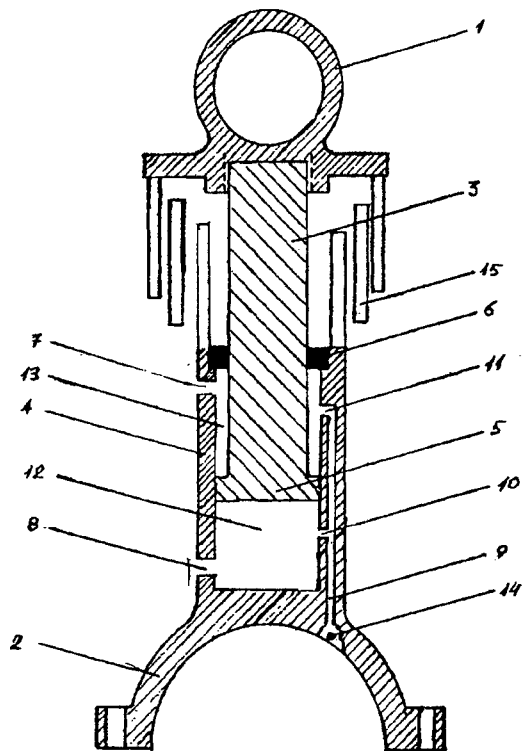
(57) Invenția se referă la domeniul construcției motoarelor și poate fi utilizată în mecanismele biela-manivelă ale motoarelor cu ardere internă (MAI). Biela cu lungime variabilă a MAI conține capul bielei și al pistonului, conexe prin tijă cu pistonul amplasat în hidrocilindru, formând cavități cu volum variabil, care comunică între ele și sunt umplute cu lichid, capul bielei fiind utilat cu o proeminență, în care este executat hidrocilindrul, în pereții căruia sunt prevăzute canale de admisiune și de evacuare, care unesc ambele cavități ale lui cu volum variabil cu spațiul carterului motorului, iar între capetele bielei pe tijă este instalat un arc conic telescopic de comprimare a rigidității variabile.

Rezultatul tehnic constă în aceea că invenția asigură menținerea presiunii constante în camera de ardere, adică corpul de lucru arde, de preferință, la presiune constantă.

MAI cu așa ciclu de funcționare este ecologic mai pur, deoarece se exclude necesitatea adaosurilor de antidetonajie, iar consumul de combustibil se reduce de 2-5 ori.

Revendicări: 1

Figuri: 1



- (11) 560 B1
- (51) F 16 H 1/32
- (21) 95-0271
- (22) 16.06.1995
- (30)\*4307404/25-28, 29.09.1987, SU
- (10)\*Certificat de autor nr. 1563319, SU
- (71) Universitatea Tehnică a Moldovei, MD
- (72) Bostan Ion, Babaian Ion, MD
- (73) S.R.L. "PRECESIA", MD
- (54) **Transmisie precesională**
- (57) Invenția se referă la construcția de mașini.

Scopul invenției este sporirea preciziei cinematice pe baza executării profilului curbiliniu, luând în considerare influența dimensiunilor unghiurilor axoidei amplasării dinților precesionali, și de deschidere a profilului în arc de cerc, și majorarea capacității portante pe baza creșterii multiplicității de angrenare.

Transmisia conține un angrenaj al dinților 1 cu profil curbiliniu în secțiune normală, descris de ecuații și executat pe roțile condusă și fixă, și dinții 2 cu profil în arc de cerc, executat pe satelitul instalat pe manivela 3 a arborelui conducător. Transmisia funcționează în modul următor. Rotirea arborelui conducător prin manivela 3 provoacă mișcarea precesională a satelitului cu dinții 2. Acesta din urmă, rulând pe roata fixă 1, pune în mișcare de rotație roata condusă cu dinții 1.

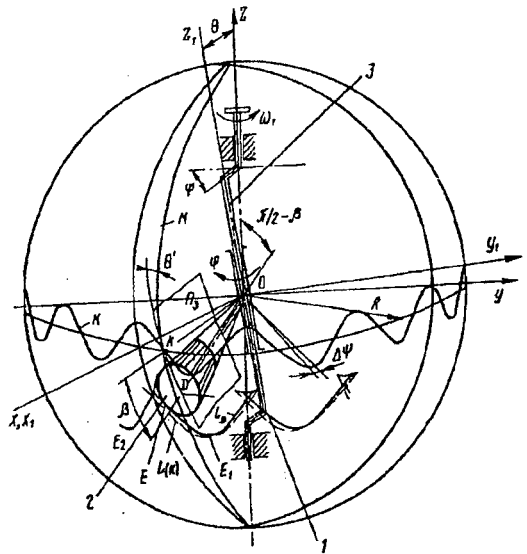


Fig. 1

Revendicări: 1

Figuri: 3

## **II. Modele de utilitate**

---

Cereri de înregistrare

## **CODURILE NORMALIZATE OMPI PENTRU IDENTIFICAREA TIPURILOR DE DOCUMENTE DE ÎNREGISTRARE A MODELULUI DE UTILITATE, CONFORM NORMEI ST.16**

- U - primul nivel de publicare: cerere de înregistrare a modelului de utilitate publicată, neexaminată
- Y1- al doilea nivel de publicare: cerere de înregistrare a modelului de utilitate, publicată, examinată (se aplică pentru publicare, dacă documentul cu codul U n-a fost publicat).
- Y2- al doilea nivel de publicare: cerere de înregistrare a modelului de utilitate, publicată, examinată (se aplică pentru publicarea care urmează documentul cu codul U).
- Z1- al treilea nivel de publicare: descrierea modelului de utilitate înregistrat (se aplică pentru publicare, dacă documentul cu codul Y1, Y2 n-a fost publicat).
- Z2- al treilea nivel de publicare: descrierea modelului de utilitate înregistrat (se aplică pentru publicarea care urmează documentul cu codul Y1, Y2).
- W1- al doilea nivel de publicare: hotărârea de înregistrare a modelului de utilitate pe răspunde-  
rea solicitantului, fără examinarea în fond (se aplică pentru publicare dacă documentul cu codul U n-a fost publicat).
- W2 - al doilea nivel de publicare: hotărârea de înregistrare a modelului de utilitate pe răspunderea solicitantului, fără examinarea în fond (se aplică pentru publicarea care urmează documentul cu codul U).
- I1- al treilea nivel de publicare: descrierea modelului de utilitate înregistrat pe răspunderea solicitantului, fără examinarea în fond (se aplică pentru publicare dacă documentul cu codul W1, W2 n-a fost publicat).
- I2 - al treilea nivel de publicare: descrierea modelului de utilitate înregistrat pe răspunderea solicitantului, fără examinarea în fond (se aplică pentru publicarea care urmează documentul cu codul W1, W2).

---

## **CODURILE INID PENTRU IDENTIFICAREA DATELOR BIBLIOGRAFICE REFERITOARE LA MODELE DE UTILITATE**

- |  |  |
|--|--|
| (11) Numărul modelului                     | (54) Titlul modelului de utilitate                                 |
| (21) Numărul(ele) atribuit(e) cererii(lor) | (71) Numele solicitantului(lor)                                    |
| (22) Data(ele) depozitului                 | (72) Numele creatorului(lor)                                       |
| (31) Numărul(ele) depozitului prioritar    | (73) Numele sau denumirea titularului                              |
| (32) Data(ele) depozitului prioritar       | (74) Numele mandatarului autorizat                                 |
| (33) Țara depozitului cererii prioritare   | (75) Numele creatorului(lor) care este (sunt) și<br>solicitant(ți) |
| (51) Clasificarea internațională           |  |
| (57) Rezumatul                             |  |

(21) 0019 U

(51) A 01 B 1/08, 20

(22) 14.03.1995

(71)(72) Draguțan Andrei, MD

(54) Sapa și variante ale acesteia

(57) Grupul de modele de utilitate solicitate se referă la dispozitivele pentru afânarea manuală a solului și tăierea buruienilor. Sapa constă dintr-o bridă, un mâner, fixat la bridă, suporturi, la care dintr-o parte se fixează cuțitul, iar din altă parte este fixată brida. Muchia din față a suporturilor este înclinată față de axa longitudinală a mânerului cu un unghi de 20 - 35°, este ascuțită și reprezintă o lamă auxiliară. Brida este situată între suporturi și este distanțată de la cuțit, formând un gol între lamele auxiliare și planul interior al cuțitului. Variantele 1 și 2 ale sapei sunt utilizate cu un dinte de afânare, fixat la capătul posterior al unuia din suporturi. Rezultatul tehnic al sapei solicitate este minimalizarea rezistenței solului la tăierea stratului de sol și ameliorarea condițiilor de înlăturare a resturilor vegetale împotmolite.

Revendicări: 4

Figuri: 6

Cereri de înregistrare

---

**III. Mărci**



**CODURILE INID PENTRU IDENTIFICAREA DATELOR  
BIBLIOGRAFICE REFERITOARE LA MĂRCI SAU DENUMIRI  
DE ORIGINE**

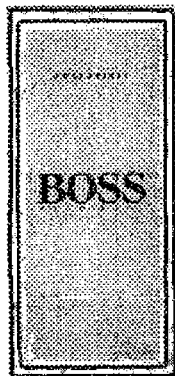
- |   |   |
|---|---|
| (11) Numărul mărcii   | (57) Lista produselor și/sau serviciilor  |
| (15) Data de înregistrare   | (58) Disclamări   |
| (17) Termenul de înregistrare   | (59) Indicarea culorilor revendicate  |
| (18) Data expirării termenului de valabilitate  | (64) Numărul și data de înregistrare anterioară   |
| (21) Numărul depozitului  | (73) Numele sau denumirea și adresa titularului mărcii  |
| (22) Data depozitului   | (77) Adresa poștală a titularului mărcii  |
| (31) Numărul atribuit depozitului prioritar   |   |
| (32) Data depozitului prioritar   |   |
| (33) Țara depozitului prioritar   |   |
| (51) Indicația claselor conform Clasificării Internaționale a Produselor și Serviciilor pentru înregistrarea mărcii | (10)* Titlul de protecție al fostei U.R.S.S. (nr. documentului, indicarea verbală a documentului, codul țării)  |
| (53) Clasificarea elementelor figurative  | (30)* Date referitoare la prioritatea cererilor înregistrate la oficiul de brevete al fostei U.R.S.S. (nr. documentului, data depozitului, codul țării) |
| (54) Reproducerea mărcilor  |   |
| (55) Indicația că marca este o marcă colectivă  |   |
| (56) Indicația că marca este o marcă tridimensională  |   |

- (21) 000178  
(22) 24.08.1993  
(73) **Fabrica de încălțăminte din or. Bender, MD**  
Str. Moscova, 21, 278100, or. Bender, Republica Moldova  
(54)

DANASTR

- (51)(57)  
18 - genți de damă;  
25 - încălțăminte, scurte.

- (21) 003132  
(22) 14.10.1994  
(31) 92013121  
(32) 25.12.1992  
(33) RU  
(73) **EUROCOS COSMETIC GmbH, DE**  
Furstenberger Strasse 229, D-60323 Frankfurt am Main, Germania  
(54)



- (59) Culori revendicate: alb, negru, galben.  
(51)(57)  
03 - preparate pentru albit și alte substanțe pentru spălat; preparate pentru curățat, lustruit, degresat și abrazat; săpunuri; articole de parfumerie, uleiuri eterice, produse cosmetice, loțiuni pentru păr; prafuri și paste de dinți.

- (21) 003408  
(22) 18.11.1994  
(73) **E.R. SQUIBB & SONS, INC., a Delaware corporation, US**  
Lawrenceville-Princeton Road, Princeton, New Jersey, 08540, Statele Unite ale Americii  
(54)

PROSYS

- (51)(57)  
10 - instrumente și aparate chirurgicale și medicale; dispozitive pentru osteom; dispozitive pentru suferinții de incontinență, inclusiv catetere; pompe cu vid, tuburi de conectare și colectoare utilizate în aparatele din clasa 10.

- (21) 003960  
(22) 29.12.1994  
(31) 93014521  
(32) 08.04.1993  
(33) RU  
(73) **ROHM AND HAAS COMPANY, US**  
100 Independence Mall West, Philadelphia, PA 19106-2399, Statele Unite ale Americii  
(54)

AMBERPACK

- (51)(57)  
01 - rășini cu schimb de ioni și absorbantți;  
11 - aparate și instalații pentru curățat, filtrat, durizarea apei;  
40 - servicii privind prelucrarea materialelor, inclusiv servicii privind tratarea apei.

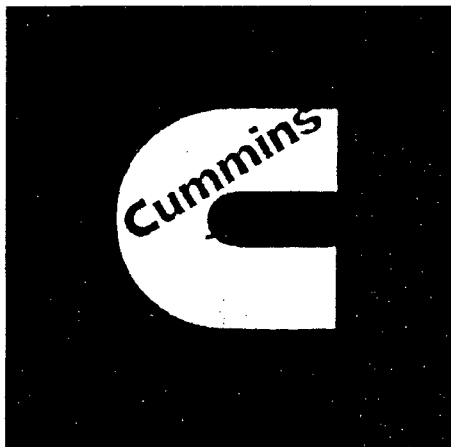
- (21) 003967  
(22) 09.12.1994  
(31) 155692  
(32) 02.04.1992  
(33) RU  
(73) **PERNOD RICARD S.A., FR**  
142, boulevard Haussmann F-75008 PARIS, FRANȚA  
(54)

VOLOSKAYA

- (51)(57)  
33 - băuturi alcoolice (cu excepția berii).

- (21) 003977  
(22) 29.12.1994  
(30)\* 147390, 05.12.1991, SU  
(73) **CUMMINS ENGINE COMPANY, INC., corporation of the State of Indiana, US**  
1000 Fifth Street, Columbus, Indiana, Statele Unite ale Americii

(54)



(51)(57)

- 07 - motoare (cu excepția celor destinate pentru vehiculele terestre) și piese pentru ele, incluse în clasa 07;  
12 - motoare pentru vehicule terestre și piese pentru ele, incluse în clasa 12;  
37 - reparație.

(21) 003978

(22) 29.12.1994

(30)\* 148680, 19.12.1991, SU

(73) CUMMINS ENGINE COMPANY, INC., corporation of the State of Indiana, US  
1000 Fifth Street, Columbus, Indiana, Statele Unite ale Americii

(54)

## RECON

(51)(57)

- 07 - motoare reparate și piese pentru ele, incluse în clasa 07;  
12 - motoare reparate pentru vehicule terestre și piese pentru ele, incluse în clasa 12;  
37 - reparație.

(21) 004037

(22) 30.12.1994

(73) J.W. SPEAR &amp; SONS PLC., GB

Richard House, Enstone Road, Enfield, Middlesex, EN3 7TB, Anglia

(54)

## СКРЭБЛ

(51)(57)

- 28 - jocuri și jucării.

(21) 004038

(22) 30.12.1994

(73) J.W. SPEAR &amp; SONS PLC., GB

Richard House, Enstone Road, Enfield, Middlesex, EN3 7TB, Anglia

(54)

## SCRABBLE

(51)(57)

- 28 - jocuri și jucării.

(21) 004053

(22) 25.01.1995

(73) FABRICA DE VIN "VINARIA-BARDAR", S.A., MD

str. Uzinelor 5, 278514, s.Bardar, r-nul Ialoveni, Republica Moldova

(54)



(51)(57)

- 33 - vinuri, băuturi tari, coniacuri, brendi.

(21) 004101

(22) 29.12.1994

(30)\* 148965, 26.12.1991, SU

(73) TGI FRIDAY'S OF MINNESOTA, INC., CORPORATION STATULUI MINNESOTA, US  
7540 LBJ Freeway, Dallas, Texas 75251, Statele Unite ale Americii

(54)

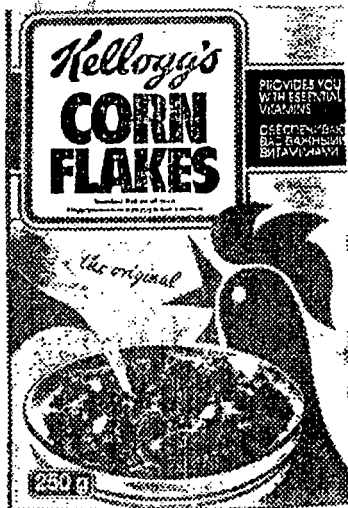


## THE AMERICAN BISTRO

(51)(57)

- 42 - servicii prestate de baruri și restaurante.

- (21) 004105  
(22) 30.12.1994  
(30)\*149183, 28.12.1991, SU  
(73) **KELLOGG COMPANY, US**  
One Kellogg Square P.O.Box 3599, Battle Creek,  
MI 49016-3599, Statele Unite ale Americii  
(54)



- (59) Culori revendicate: alb, negru, roșu, verde,  
galben, cafeniu.  
(51)(57)  
30 - fulgi de porumb.

- (21) 004151  
(22) 30.12.1994  
(73) **SMITHKLINE BEECHAM P.L.C., GB**  
Four New Horizons Court, Harlequin Avenue,  
Brentford, Middlesex, TW8 9EP, Anglia  
(54)

## FAMVIR

- (51)(57)  
05 - preparate și substanțe farmaceutice și medi-  
cinale de uz uman.

- (21) 004152  
(22) 30.12.1994  
(73) **SMITHKLINE BEECHAM BIOLOGICALS  
S.A., BE**  
Rue de l'Institut 89, B-1330 Rixensart, Belgia  
(54)

## ENGERIX B

- (51)(57)  
05 - preparate și substanțe farmaceutice și medi-  
cinale de uz uman.

- (21) 004153  
(22) 30.12.1994  
(73) **FOUNTAINBRAND INTERNATIONAL  
N.V., AN**  
De Ruyterkade 58A, Curasao, Antilele Olan-  
deze  
(54)



- (51)(57)  
09 - mașini (dispozitive) de distribuire pentru bău-  
turi răcoritoare și fierbinți care declanșează  
prin introducerea monedelor;  
11 - mașini de distribuire acționate manual, desti-  
nate pentru băuturi răcoritoare și fierbinți;  
29 - concentrate pentru zemuri, frișcă (cremă);  
30 - cafea, ceai, zahăr și ciocolată.

- (21) 004156  
(22) 05.01.1995  
(73) **KENTUCKY FRIED CHICKEN INTERNA-  
TIONAL HOLDINGS, INC., US**  
1441 Gardiner Lane, Louisville, Kentucky  
40213, Statele Unite ale Americii  
(54)



- (51)(57)  
29 - carne, pește, păsări și vânat; concentrate din  
carne; fructe și legume conservate, uscate și  
fierte; jeleurii, dulciuri, compoturi; ouă, lapte și  
produse lactate; uleiuri și grăsimi comestibile  
și toate produsele incluse în clasa 29;  
30 - cafea, ceai, cacao, zahăr, orez, tapiocă, sago, su-  
rogate de cafea, făină și produse cerealiere,  
pâine; articole de patiserie și cofetărie, înghe-  
țată; miere, sirop din melasă, drojdie, prafuri  
de copt, sare, muștar, oțet, sosuri (condimen-  
te); mirodenii; gheață alimentară și toate pro-  
dusele incluse în clasa 30.

- (21) 004157  
 (22) 05.01.1995  
 (73) **KENTUCKY FRIED CHICKEN INTERNATIONAL HOLDINGS, INC., US**  
 1441 Gardiner Lane, Louisville, Kentucky  
 40213, Statele Unite ale Americii  
 (54)



- (51)(57)  
 29 - carne, pește, păsări și vânat; concentrate din carne; fructe și legume conservate, uscate și fierte; jeleuri, dulciuri, compoturi; ouă, lapte și produse lactate; uleiuri și grăsimi comestibile și toate produsele incluse în clasa 29;  
 30 - cafea, ceai, cacao, zahăr, orez, tapiocă, sago, surrogate de cafea, făină și produse cerealiere, pâine; articole de patiserie și cofetărie, înghețată; miere, sirop din melasă, drojdie, prafuri de copt, sare, muștar, oțet, sosuri (condimente); mirodenii; gheață alimentară și toate produsele incluse în clasa 30;  
 42 - servicii prestate de restaurante.

- (21) 004158  
 (22) 05.01.1995  
 (73) **PIZZA HUT, INC., US**  
 9111 East Douglas Avenue, Wichita, Kansas  
 67201, Statele Unite ale Americii  
 (54)

### CALIZZA

- (51)(57)  
 42 - servicii prestate de restaurante.

- (21) 004159  
 (22) 05.01.1995  
 (73) **PIZZA HUT, INC., US**  
 9111 East Douglas Avenue, Wichita, Kansas  
 67201, Statele Unite ale Americii  
 (54)

### PRIAZZO

- (51)(57)  
 42 - servicii prestate de restaurante.

- (21) 004160  
 (22) 05.01.1995  
 (73) **PIZZA HUT, INC., US**  
 9111 East Douglas Avenue, Wichita, Kansas  
 67201, Statele Unite ale Americii  
 (54)

### PERSONAL PAN PIZZA

- (51)(57)  
 42 - servicii prestate de restaurante.

- (21) 004161  
 (22) 05.01.1995  
 (73) **PIZZA HUT, INC., US**  
 9111 East Douglas Avenue, Wichita, Kansas  
 67201, Statele Unite ale Americii  
 (54)

### THIN 'N CRISPY

- (51)(57)  
 42 - servicii prestate de restaurante.

- (21) 004162  
 (22) 05.01.1995  
 (73) **PIZZA HUT, INC., US**  
 9111 East Douglas Avenue, Wichita, Kansas  
 67201, Statele Unite ale Americii  
 (54)

### BIG TOPPER

- (51)(57)  
 42 - servicii prestate de restaurante.

- (21) 004181  
 (22) 05.09.1994  
 (31) 159025  
 (32) 25.05.1992  
 (33) RU  
 (73) **ERCIYAS BIRACILIK VE MALT SANAYI ANONİM ŞİRKETİ, TR**  
 Haznedar Mevkii Bahcelievler Istanbul, Turcia  
 (54)

### Efes

- (51)(57)  
 32 - bere.

- (21) 004182  
 (22) 01.11.1994  
 (73) COORS BREWING COMPANY, US  
 311 10th Street, Golden, Colorado 80401, Statele Unite ale Americii  
 (54)

ZIMA

- (51)(57)  
 32 - bere; ape minerale și gazoase și alte băuturi nealcoolice; băuturi și sucuri de fructe, siropuri și alte preparate pentru fabricarea băuturilor;  
 33 - băuturi alcoolice (cu excepția berii).

- (21) 004184  
 (22) 23.11.1994  
 (73) AYMASAN AYAKKABI MALZEMELERI SANAYI VE TICARET ANONIM ŞIRKETI, TR  
 Topselvi Mah. Secenler Sokak, No. 26, Kartal, Istanbul, Turcia  
 (54)

ROCKLAND

- (51)(57)  
 25 - încălțăminte, inclusiv ghete, pantofi, pantofi de casă (târlici), sandale.

- (21) 004193  
 (22) 22.12.1994  
 (73) AIWA CO., LTD., JP  
 2-11, Ikenohata 1-chome, Taito-ku, Tokyo, Japonia  
 (54)

aiwa

- (51)(57)  
 09 - aparate și instrumente științifice, navale, geodezice, electrice, fotografice, cinematografice, optice, de cântărit, de măsurat, de semnalizat, de control (verificare), de salvare și didactice; aparate pentru înregistrarea, transmiterea și reproducerea sunetelor sau imaginilor, purtători magnetici de date, discuri acustice; distribuitoare automate și mecanisme pentru aparatele cu plată prealabilă; case de bani înregistratoare, mașini de calcul, echipament pentru prelucrarea informației, computere, aparate extinctoare; toate articolele incluse în clasa 09.

- (21) 004246  
 (22) 30.12.1994  
 (31) 92005478  
 (32) 19.11.1992  
 (33) RU  
 (73) BAKER, KNAPP & TUBBS, INC., Corporation of the State of North Carolina, US  
 917 Merchandise Mart, Chicago, Illinois, Statele Unite ale Americii  
 (54)

Baker

- (51)(57)  
 20 - mobilă.

- (21) 004352  
 (22) 30.12.1994  
 (31) 92000162  
 (32) 20.10.1992  
 (33) RU  
 (73) ARISCO PRODUTOS ALIMENTICIOS Ltda., BR  
 Avenida Paulista, 2073, Horsa II, 24 Andar, CEP 01311-940, Sao Paulo, Brazilia  
 (54)



- (59) Culori revendicate: alb, roșu, verde.

- (51)(57)  
 29 - carne, pește, păsări și vânat; concentrate din carne; fructe și legume conservate, uscate și fierte; jeleuri, dulciuri, pireuri; ouă, lapte și produse lactate; uleiuri și grăsimi comestibile;  
 30 - cafea, ceai, cacao, zahăr, orez, tapiocă, sago, surogate de cafea, făină și produse cerealiere, pâine; articole de patiserie și cofetărie, înghețată; miere, sirop din melasă, drojdie, prafuri de copt, sare, muștar, oțet, sosuri (condimente); mirodenii; gheață alimentară;  
 32 - băuturi și sucuri de fructe.

- (21) 004354  
 (22) 23.01.1995  
 (73) S.A. COMBINATUL DE VINURI DIN TARACLIA, MD  
 Str. Gării nr. 74, 278740, raionul Taraclia, Republica Moldova

(54)

(51)(57)  
33 - vinuri.(21) 004357  
(22) 24.01.1995  
(73) PAY TV PROPERTIES LIMITED, LI  
Austrasse 27, Vaduz, Liechtenstein  
(54)

## FILMNET

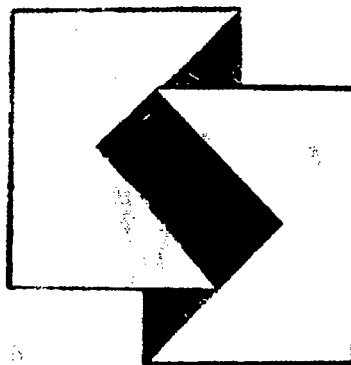
(51)(57)  
09 - purtători magnetici de informație pentru înregistrări audio și/sau video; aparatură pentru înregistrarea și reproducerea informației video și/sau audio;  
16 - imprimate, programe de televiziune imprimate, rechizite de birou;  
38 - transmisiune televizată (TV);  
41 - producerea programelor TV și divertisment televizat.(21) 004358  
(22) 24.01.1995  
(73) CPC INTERNATIONAL INC., US  
International Plaza, Englewood Cliffs, New Jersey 07632, Statele Unite ale Americii  
(54)

## CATERPLAN

(51)(57)  
29 - carne, pește, păsări și vânat; concentrate din carne; fructe și legume conservate, uscate și fierte; jeleuri, dulciuri, compoturi; ouă, lapte și produse lactate; uleiuri și grăsimi comestibile; toate articolele incluse în clasa 29;  
30 - cafea, ceai, cacao, zahăr, orez, tapiocă, sago,

surogate de cafea, făină și produse cerealiere, pâine; articole de patiserie și cofetărie, înghețată; miere, sirop din melasă, drojdie, prafuri de copt, sare, muștar, oțet, sosuri (condimente); mirodenii; gheață alimentară; toate articolele incluse în clasa 30;

32 - bere; ape minerale și gazoase și alte băuturi nealcoolice; băuturi și sucuri de fructe, siropuri și alte preparate pentru fabricarea băuturilor; toate articolele incluse în clasa 32.

(21) 004362  
(22) 25.01.1995  
(73) SOCIETATEA PE ACȚIUNI FIRMA DE PRODUCȚIE ȘI COMERȚ "STEJAUR", MD  
Bd. Ștefan cel Mare nr.196, or. Chișinău, Republica Moldova  
(54)(51)(57)  
20 - mobilă.(21) 004364  
(22) 27.01.1995  
(73) G.D. SEARLE & CO., US  
5200 Old Orchard Road, Skokie, IL 60077, Statele Unite ale Americii  
(54)

## DEMULEN

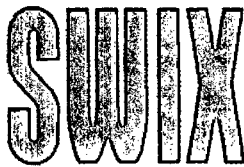
(51)(57)  
05 - produse farmaceutice, veterinare și igienice, substanțe dietetice pentru uz medicinal, alimente pentru copii, plasturi, materiale pentru pansamente; materiale pentru plombarea dinților și pentru mulaje dentare; dezinfectante; substanțe pentru distrugerea animalelor dăunătoare, fungicide, erbicide.

- (21) 004371  
(22) 01.02.1995  
(73) **TIEDEMANNNS-JOH. H. ANDRESEN ANS, NO**  
P.O.Box 6086 Etterstad, 0601 Oslo, Norvegia  
(54)



- (51)(57)  
25 - îmbrăcăminte, încălțăminte și articole pentru acoperit capul;  
28 - jocuri, jucării; articole de gimnastică și de sport neincluse în alte clase; podoabe pentru pomul de iarnă.

- (21) 004372  
(22) 01.02.1995  
(73) **TIEDEMANNNS-JOH. H. ANDRESEN ANS, NO**  
P.O.Box 6086 Etterstad, 0601 Oslo, Norvegia  
(54)



- (51)(57)  
25 - îmbrăcăminte (cu excepția costumelor de baie și costumelor de plajă), încălțăminte și articole pentru acoperit capul;  
28 - jocuri, jucării; articole de gimnastică și de sport neincluse în alte clase; podoabe pentru pomul de iarnă.

- (21) 004378  
(22) 14.10.1994  
(31) 92013122  
(32) 25.12.1992  
(33) RU  
(73) **EUROCOS COSMETIC GmbH, DE**  
Furstenberger Strasse 229, D-60323 Frankfurt am Main, Germania  
(54)



- (59) Culori revendicate: alb, negru, albastru.  
(51)(57)  
03 - preparate pentru albit și alte substanțe pentru spălat; preparate pentru curățat, lustruit, degresat și abrazat; săpunuri; articole de parfumerie, uleiuri eterice, produse cosmetice, loțiuni pentru păr; prafuri și paste de dinți.

- (21) 004403  
(22) 22.03.1995  
(73) **G.D. SEARLE & CO., US**  
5200 Old Orchard Road, Skokie, IL 60077, Statele Unite ale Americii  
(54)

**SEARLE**

- (51)(57)  
05 - produse farmaceutice, veterinare și igienice, substanțe dietetice pentru uz medicinal, alimente pentru copii, plasturi, materiale pentru pansamente; materiale pentru plombarea dinților și pentru mulaje dentare; dezinfectante; substanțe pentru distrugerea animalelor dăunătoare, fungicide, erbicide; toate articolele incluse în clasa 05.

- (21) 004404  
(22) 22.03.1995  
(73) **G.D. SEARLE & CO., US**  
5200 Old Orchard Road, Skokie, IL 60077, Statele Unite ale Americii  
(54)

**СНАПJI**

- (51)(57)  
05 - produse farmaceutice, veterinare și igienice, substanțe dietetice pentru uz medicinal, alimente pentru copii, plasturi, materiale pentru pansamente; materiale pentru plombarea dinților și pentru mulaje dentare; dezinfectante; substanțe pentru distrugerea animalelor dăunătoare, fungicide, erbicide și toate articolele incluse în clasa 05.

- (21) 004408  
(22) 25.01.1995  
(73) **MERCK & CO., INC., US**  
One Merck Drive, P.O.Box 100, Whitehouse Station, New Jersey, Statele Unite ale Americii  
(54)

**SINGULAIR**



(51)(57)  
05 - produse farmaceutice, veterinare și igienice, substanțe dietetice pentru uz medicinal, alimente pentru copii, plasturi, materiale pentru pansamente; materiale pentru plombarea dinților și pentru mulaje dentare; dezinfectante; substanțe pentru distrugerea animalelor dăunătoare, fungicide, erbicide; toate produsele incluse în clasa 05.

(21) **004420**  
(22) 21.03.1995  
(73) **FYFFES GROUP LIMITED, GB**  
12 York Gate, Regents Park, London NW1 4QF, Anglia  
(54)

## FYFFES

(51)(57)  
29 - fructe și legume conservate, uscate și fierte;  
31 - fructe și legume proaspete.

(21) **004421**  
(22) 21.03.1995  
(73) **SOCIETATEA PE ACȚIUNI "MAGISTRALA" DE TIP ÎNCHIS, MD**  
Str. Cicicalo, nr. 8-a, 279200, or. Bălți, Republica Moldova  
(54)



(51)(57)  
19 - producerea panourilor de beton armat;  
37 - construcția, reconstrucția și reparația capitală a autostrăzilor;  
42 - realizarea panourilor de beton armat.

(21) **004423**  
(22) 30.12.1994  
(73) **BEECHAM GROUP p.l.c., GB**  
Four New Horizons Court, Harlequin Avenue, Brentford Middlesex, TW8 9EP, Anglia  
(54)

## ЭНО

(51)(57)  
05 - preparate și substanțe farmaceutice și medicinale.

(21) **004424**  
(22) 30.12.1994  
(31) 92011966  
(32) 22.12.1992  
(33) RU  
(73) **BEECHAM GROUP p.l.c., GB**  
Four New Horizons Court, Harlequin Avenue, Brentford Middlesex, TW8 9EP, Anglia  
(54)

## N'ICE

(51)(57)  
05 - preparate și substanțe farmaceutice.

(21) **004425**  
(22) 30.12.1994  
(31) 92011954  
(32) 22.12.1992  
(33) RU  
(73) **BEECHAM GROUP p.l.c., GB**  
Four New Horizons Court, Harlequin Avenue, Brentford Middlesex, TW8 9EP, Anglia  
(54)

## NIGHT NURSE

(51)(57)  
05 - preparate și substanțe farmaceutice.

(21) **004431**  
(22) 30.12.1994  
(31) 92011967  
(32) 22.12.1992  
(33) RU  
(73) **BEECHAM GROUP p.l.c., GB**  
Four New Horizons Court, Harlequin Avenue, Brentford Middlesex, TW8 9EP, Anglia  
(54)

## TUMS

(51)(57)  
05 - preparate și substanțe farmaceutice.

- (21) 004433  
(22) 23.03.1995  
(73) INTEL CORPORATION, CORPORAȚIA  
STATULUI DELAWARE, US  
2200 Mission College Boulevard, Santa Clara,  
California 95052-8119, Statele Unite ale Ame-  
ricii  
(54)

## INDEO

- (51)(57)  
09 - hardware și software, hardware și software aso-  
ciate cu algoritme pentru compresia și de-  
compresia datelor, utilizate în crearea, dis-  
tribuirea și reproducerea fluxurilor digitale de  
date.

- 
- (21) 004434  
(22) 23.03.1995  
(73) INTEL CORPORATION, CORPORAȚIA  
STATULUI DELAWARE, US  
2200 Mission College Boulevard, Santa Clara,  
California 95052-8119, Statele Unite ale Ame-  
ricii  
(54)

The logo for Indeo, featuring the word "indeo" in a bold, lowercase, sans-serif font. The letter 'o' is stylized as a circle with a horizontal line through its center.

- (51)(57)  
09 - hardware și software, hardware și software aso-  
ciate cu algoritme pentru compresia și de-  
compresia datelor, utilizate în crearea, dis-  
tribuirea și reproducerea fluxurilor digitale de  
date.

- (21) 004447  
(22) 23.01.1995  
(73) THE GILLETTE COMPANY, US  
Prudential Tower Building, Massachusetts  
0219, Statele Unite ale Americii  
(54)

## SENSOR EXCEL

- (51)(57)  
08 - scule și unelte acționate manual; cuțitărie, fur-  
culițe, linguri; arme albe; brice.

- 
- (21) 004474  
(22) 10.04.1995  
(31) 74634501  
(32) 21.12.1994 (pentru produsele din cl.09)  
(33) US  
(73) TANDEM COMPUTERS INCORPORATED,  
US  
19191 Vallco Parkway, Cupertino, California  
95014-2599, Statele Unite ale Americii  
(54)

## SERVERNET

- 51)(57)  
09 - computere, blocuri de memorie pentru computere,  
terminale pentru computere, software pentru  
computere;  
16 - imprimare.

## Lista mărcilor înregistrate

Se publică următoarele date: numărul depozitului, data depozitului, numărul acordat mărcii, numărul clasei de produse și/sau servicii, denumirea titularului, țara, numărul BOPI în care s-a publicat cererea de înregistrare

Nr. depozit	Data depozit	Nr. marcă acordat	Clase	TITULAR	Nr. BOPI
000464	06.12.1993	3670	03	THE POLO/LAUREN COMPANY, L.P., US	11/1995
002428	12.07.1994	3671	01	GE SPECIALTY CHEMICALS, INC., US	11/1995
003115	08.09.1994	3672	18, 25, 28	ASCO GROUP LIMITED, US	8/1995
002994	30.09.1994	3673	34	"BULGARTABAK-HOLDING" A.O., BG	10/1995
002995	30.09.1994	3674	34	"BULGARTABAK-HOLDING" A.O., BG	10/1995
002996	30.09.1994	3675	34	"BULGARTABAK-HOLDING" A.O., BG	10/1995
002287	07.07.1994	3676	32	MARBO, INC., US	8/1995
002720	19.08.1994	3677	34	BRITISH-AMERICAN TOBACCO COMPANY LIMITED, GB	7/1995
002737	23.08.1994	3678	09, 16, 36	MASTERCARD INTERNATIONAL INCORPORATED, CORPORAȚIE ORGANIZATĂ ȘI EXISTENTĂ CONFORM LEGILOR STATULUI DELAWARE, US	8/1995
002285	07.07.1994	3679	30, 42	DOMINO'S PIZZA, INC., US	8/1995
002068	23.02.1994	3680	01, 04	ALBEMARLE CORPORATION, US	7/1995
002158	15.06.1994	3682	10	W.R. GRACE & CO.-CONN., US	4/1995
001902	30.03.1994	3683	09, 38	IRIDIUM, INC., US	9/1995
001903	30.03.1994	3684	09, 38	IRIDIUM, INC., US	9/1995
000083	24.05.1993	3686	03, 35, 42	FABRICA DE PARFUMERIE ȘI COSMETICĂ "VIORICA", MD	11/1995
000087	24.05.1993	3687	03, 35, 42	FABRICA DE PARFUMERIE ȘI COSMETICĂ "VIORICA", MD	11/1995
000091	17.06.1993	3688	12	OUTBOARD MARINE CORP., US	4/1995
000092	17.06.1993	3689	12	OUTBOARD MARINE CORP., US	4/1995
001610	25.03.1994	3690	16	INTEL CORPORATION, US	10/1995
002004	12.11.1993	3691	05	TOMEN CORPORATION, JP	11/1995
002005	12.11.1993	3692	05	TOMEN CORPORATION, JP	11/1995
002006	18.11.1993	3693	05	TOMEN CORPORATION, JP	11/1995
002286	07.07.1994	3694	30, 42	DOMINO'S PIZZA, INC., US	9/1995
003116	14.10.1994	3695	34	BRITISH-AMERICAN TOBACCO COMPANY LIMITED, GB	11/1995
002371	11.07.1994	3696	05, 10	E.R. SQUIBB & SONS, INC., US	9/1995
002543	12.07.1994	3697	03, 25	MSKMARCIANO, INC., US	11/1995
002557	13.07.1994	3698	03	S.C. JOHNSON & SON, INC., US	10/1995
002558	13.07.1994	3699	03	S.C. JOHNSON & SON, INC., US	10/1995
002980	28.09.1994	3700	12	THE GOODYEAR TIRE & RUBBER COMPANY, US	10/1995
002981	28.09.1994	3701	05, 30	DANSK TYGGEGUMMI FABRIK A/S, DK	10/1995

002982	28.09.1994	3702	05, 30	DANSK TYGGEGUMMI FABRIK A/S, DK	10/1995
003119	14.10.1994	3703	05	THE POPULATION COUNCIL, INC., US	11/1995
003124	18.10.1994	3704	33	DURR LIMITED, IE	11/1995
003131	14.10.1994	3705	03	THE PROCTER & GAMBLE COMPANY, US	11/1995
003134	25.10.1994	3706	05	FIRMA ȘTIINȚIFICĂ DE PRODUCȚIE "PRETI" S.R.L., MD	11/1995
003139	27.09.1994	3707	09	TYCO INDUSTRIES INC., A CORPORATION OF THE STATE OF DELAWARE, US	11/1995
003164	16.09.1994	3708	33	UNITED DISTILLERS P.L.C. TRADING AS BOOTH'S DISTILLERS, GB	11/1995
003165	16.09.1994	3709	33	UNITED DISTILLERS P.L.C. TRADING AS BOOTH'S DISTILLERS, GB	11/1995
003166	16.09.1994	3711	30	WM. WRIGLEY JR. COMPANY A DELAWARE CORPORATION, US	11/1995
003332	06.12.1994	3712	34	ARDATH TOBACCO COMPANY LIMITED, GB	12/1995
001614	25.03.1994	3713	16	INTEL CORPORATION, US	11/1995
002162	17.06.1994	3714	03	CAITLIN FINANCIAL CORPORATION N.V., AN	10/1995
002541	17.06.1994	3715	03	CAITLIN FINANCIAL CORPORATION N.V., AN	10/1995

## Lista mărcilor reînnoite

se publică următoarele date: nr. mărcii, data expirării termenului de reînnoire, numărul clasei de produse și/sau servicii, denumirea și adresa titularului, codul țării conform ST.3 OMPI

(116) Nr. marcă	(186) Data de expirare a termenului de reînnoire	(511) Clase	(732) Denumirea și adresa titularului, codul țării conform ST.3 OMPI
1	2	3	4
R 67	21.06.2005	30	AJINOMOTO CO., INC., TOKYO, JP 15-1, Kyobashi 1-Chome, Chuo-ku, Tokyo, 104, Japonia
R 68	21.06.2005	30	AJINOMOTO CO., INC., TOKYO, JP 15-1, Kyobashi 1-Chome, Chuo-ku, Tokyo, 104, Japonia
R 138	13.08.2005	09	SONY KABUSHIKI KAISHA (ALSO TRADING AS SONY CORPORATION), TOKYO, JP 7-35, Kitashinagawa 6-chome, Shinagawa-ku, Tokyo, Japonia
R 239	20.12.2005	32	SCHWEPPEs INTERNATIONAL LIMITED, GB 25 Berkeley Square, London, W1X 6HT, Anglia
R 291	01.12.2005	14, 18, 23, 24, 25, 26	CHANEL SA, GLARIS, CH CH-8750 Glaris, Burgstrasse 28, Elveția
R 347	05.01.2004	02, 06, 09, 19	ALCAN ALUMINIUM LIMITED, CA 1188 Sherbrooke Street West MONTREAL, Quebec Canada H3A 3G2, Canada
R 365	14.02.2006	34	FABRIQUES DE TABAC REUNIES S.A., NEUCHATEL, CH 2003 Neuchâtel, Elveția
R 370	16.09.2005	32	MILLER BREWING COMPANY, CORPORAȚIA STATULUI WISCONSIN, US 3939 West Highland Boulevard, Milwaukee, Wisconsin 53201, Statele Unite ale Americii
R 372	16.06.2006	32	MILLER BREWING COMPANY, CORPORAȚIA STATULUI WISCONSIN, US 3939 West Highland Boulevard, Milwaukee, Wisconsin 53201, Statele Unite ale Americii
R 376	27.08.2006	34	PHILIP MORRIS PRODUCTS INC., CORPORAȚIA STATULUI VIRGINIA, US 3601 Commerce Road, Richmond, Virginia 23234, Statele Unite ale Americii

## ОБЩАЯ ИНФОРМАЦИЯ

---

Официальный Бюллетень Промышленной Собственности содержит разнообразную информацию. Специальные главы посвящены изобретениям, полезным моделям, промышленным моделям и рисункам, товарным знакам. Потребители этой информации смогут проследить юридическое положение объектов промышленной собственности, зарегистрированных на территории Республики Молдова, а также рефераты патентов на изобретения, заявки на получение охраны объектов промышленной собственности, аннулирование охраны и т.п. В Официальном Бюллетене также будут опубликованы официальные документы, положения, международные соглашения, двухсторонние договоры, нормы и стандарты по вопросам данной области, пошлин и т.д.

Желающие могут воспользоваться страницами Бюллетеня для рекламирования своих изобретений, технических решений и другой деятельности.

---

Официальный Бюллетень Промышленной Собственности можно приобрести в Государственном Агентстве по Охране Промышленной Собственности, ул.А.Дога 24/1, цена одного экземпляра - 4 лея.

Выписка двухбуквенных кодов Всемирной Организации Интеллектуальной Собственности (ВОИС) для представления наименований государств, а также международных организаций издающих или осуществляющих регистрацию патентных документов

WO	Всемирная организация интел- лектуальной соб- ственности (АОИС)	CR	Коста-Рика	KG	Кыргызстан	PY	Парагвай
EP	Европейское патентное ведомство (ЕПО)	CU	Куба	KH	Камбоджия	QA	Катар
EA	Евразийское па- tentное ведомство (ЕАПВ)	CV	Зеленого мыса острова	KI	Кирибати	RO	Румыния
OA	Африканская ор- ганизация интел- лектуальной собственности (ОАПИ)	CY	Кипр	KM	Коморские Острова	RU	Российская Федерация
AP	Африканская ре- гиональная ор- ганизация промыш- ленной собственности (АРИПО)	CZ	Республика Чехия	KN	Сент-Кристофер и Невис	RW	Руанда
AE	Объединенные Арабские Эмираты	DE	Германия	KP	Корея (Народно- Демократическая Республика)	SA	Саудовская Аравия
AF	Афганистан	DJ	Джибути	KR	Корея (Южная)	SB	Соломоновы острова
AG	Антигуа и Барбуда	DK	Дания	KW	Кувейт	SC	Сейшельские Острова
AI	Ангилья	DM	Доминика	KY	Каймановы Острова	SD	Судан
AL	Албания	DO	Доминиканская Республика	KZ	Казахстан	SE	Швеция
AM	Армения	DZ	Алжир	LA	Лаос	SG	Сингапур
AN	Антильские Острова	EC	Эквадор	LB	Ливан	SH	Остров Святой Елены
AO	Ангола	EE	Эстония	LC	Сент-Люсия	SI	Словения
AR	Аргентина	EG	Египет	LI	Лихтенштейн	SK	Словакия
AT	Австрия	EH	Западная Сахара	LK	Шри-Ланка	SL	Сьерра-Леоне
AU	Австралия	ES	Испания	LR	Либерия	SM	Сан-Марино
AW	Аруба	ER	Эритрея	LS	Лесото	SN	Сенегал
AZ	Азербайджан	ET	Эфиопия	LT	Литва	SO	Сомали
BA	Босния и Герцеговина	FI	Финляндия	LU	Люксембург	SR	Суринам
BB	Барбадос	FJ	Фиджи	LV	Латвия	ST	Сан-Томе и Принсипи
BD	Бангладеш	FK	Фолклендские (Мальвинские) Острова	LY	Ливия	SV	Сальвадор
BE	Бельгия	FR	Франция	MA	Марокко	SY	Сирия
BF	Буркина Фасо	FM	Микронезия (Федеральное Государство)	MC	Монако	SZ	Свазиленд
BG	Болгария	FO	Острова Фаро	MD	Республика Молдова	TC	Острова Турк и Кайкос
BH	Бахрейн	GA	Габон	MG	Мадагаскар	TD	Чад
BI	Бурунди	GB	Великобритания	MH	Маршалльские острова	TG	Того
BJ	Бенин	GD	Гренада	MK	Македония (бывшая Республика Югославия)	TH	Тайланд
BM	Бермудские Острова	GE	Грузия	ML	Мали	TJ	Таджикистан
BN	Бруней	GH	Гана	MM	Мьянма	TM	Туркменистан
BO	Боливия	GI	Гибралтар	MN	Монголия	TN	Тунис
BR	Бразилия	GL	Гренландия	MO	Макао	TO	Тонга
BS	Багамские острова	GM	Гамбия	MP	Острова Северной Марианы	TP	Восточный Тимор
BT	Бутан	GN	Гвинея	MR	Мавритания	TR	Турция
BV	Остров Буве	GR	Греция	MS	Монтсеррат	TT	Тринидад и Тобаго
BW	Ботсвана	GS	Южная Джорджия и Острова Южного Сандвича	MT	Мальта	TV	Тувалу
BX	Бенелюкс	GQ	Экваториальная Гвинея	MU	Маврикий	TW	Тайвань
BY	Беларусь	GT	Гватемала	MV	Мальдивы	TZ	Танзания
BZ	Белиз	GW	Гвинея-Биссау	MW	Малави	UA	Украина
CA	Канада	GY	Гайана	MX	Мексика	UG	Уганда
CF	Центрально-Африканская Республика	HK	Гонконг	MY	Малайзия	US	США
CG	Конго	HU	Венгрия	MZ	Мозамбик	UY	Уругвай
CH	Швейцария	ID	Индонезия	NA	Намибия	UZ	Узбекистан
CI	Кот д'Ивуар	IE	Ирландия	NE	Нигер	VA	Ватикан
CK	Острова Кука	IL	Израиль	NG	Нигерия	VC	Сан-Винсент и Гренадины
CL	Чили	IN	Индия	NI	Никарагуа	VE	Венесуэла
CM	Камерун	IQ	Ирак	NL	Нидерланды	VG	Виргинские Острова (Британские)
CN	Китай	IR	Иран (Исламская Республика)	NO	Норвегия	VN	Вьетнам
CO	Колумбия	IS	Исландия	NP	Непал	VU	Вануату
		IT	Италия	NR	Науру	WS	Самоа
		JM	Ямайка	NZ	Новая Зеландия	YE	Йемен
		JO	Иордания	OM	Оман	YU	Югославия
		JP	Япония	PA	Панама	ZA	Южно-Африкан- ская Республика
		KE	Кения	PE	Перу	ZM	Замбия
				PG	Папуа-Новая Гвинея	ZR	Заир
				PH	Филиппины	ZW	Зимбабве
				PK	Пакистан		
				PL	Польша		
				PT	Португалия		
				PW	Паула		

# **I. Изобретения**

## **Заявки на изобретения**

---

Информация, опубликованная в разделах I и II на русском языке, служит только для ознакомления с ней заинтересованных лиц и не является официальной. Приведенные в этих разделах библиографические данные к рефератам являются не полными и предназначены для отыскания полных библиографических данных, опубликованных в разделах I и II официальной части бюллетеня на государственном языке.



**КОДЫ INID (ИНИД)  
ДЛЯ ИДЕНТИФИКАЦИИ  
БИБЛИОГРАФИЧЕСКИХ ДАННЫХ,  
ОТНОСЯЩИЕСЯ  
К ИЗОБРЕТЕНИЯМ**

- (11)Номер патента
- (51)Международная патентная классификация
- (21)Номер(а) заявки(ок)
- (22)Дата подачи заявки
- (31) Номер(а), присвоенный приоритетной заявке
- (32) Дата(ы) подачи приоритетной заявки
- (33) Страна приоритетной заявки
- (56) Список документов-прототипов
- (71) Фамилия(и) заявителя(ей), код страны (СТ. ВОИС)
- (72) Фамилия(и) изобретателя(ей), код страны (СТ. ВОИС)
- (73) Фамилия(и) владельца(ов) патента, код страны (СТ. ВОИС)
- (74) Фамилия патентного поверенного
- (54) Название изобретения
- (57) Реферат или формула изобретения
- (10)\*Охранный документ бывшего СССР (N документа, словесное обозначение вида документа, код страны)
- (30)\*Приоритетные данные заявок зарегистрированных в Патентном Ведомстве бывшего СССР (N документа, дата подачи заявки, код страны)

**Международная патентная  
классификация:**

- A — Удовлетворение жизненных потребностей человека.
- B — Различные технологические процессы.
- C — Химия и металлургия.
- D — Текстиль и бумага.
- E — Строительство. Горное дело.
- F — Механика: освещение, отопление, двигатели и насосы, оружие и боеприпасы, взрывные работы.
- G — Физика.
- H — Электричество.

**КОДЫ ВОИС ДЛЯ  
ИДЕНТИФИКАЦИИ РАЗЛИЧНЫХ  
ВИДОВ ОПУБЛИКОВАННЫХ  
ПАТЕНТНЫХ ДОКУМЕНТОВ.  
В СООТВЕТСТВИИ  
СО СТАНДАРТОМ ST.16:**

- A - первый уровень публикации: опубликованная, не прошедшая экспертизу заявка на выдачу патента на изобретение.
- B1 - второй уровень публикации: опубликованная, прошедшая экспертизу заявка на выдачу патента на изобретение (применяется в публикациях если документ с кодом A не был опубликован).
- B2 - второй уровень публикации: опубликованная, прошедшая экспертизу заявка на выдачу патента на изобретение (применяется в публикациях, которые следуют за публикациями с кодом A).
- C1 - третий уровень публикаций: описание изобретения к патенту (применяется в публикациях если документ с кодом B1, B2 не был опубликован).
- C2 - третий уровень публикации: описание изобретения к патенту (применяется в публикациях которые следуют публикации с кодом B1, B2).
- F1 - второй уровень публикации: публикация решения о выдаче патента на изобретение под ответственность заявителя, без проведения экспертизы по существу (применяется в публикациях если документ с кодом A не был опубликован).
- F2 - второй уровень публикации: публикация решения о выдаче патента на изобретение под ответственность заявителя, без проведения экспертизы по существу (применяется в публикациях которые следуют публикации с кодом A).
- G1 - третий уровень публикации: описание изобретения к патенту, выданному под ответственность заявителя, без проведения экспертизы по существу (применяется в публикациях если документы с кодом F1, F2 не были опубликованы).
- G2 - третий уровень публикации: описание изобретения к патенту, выданному под ответственность заявителя, без проведения экспертизы по существу (применяется в публикациях которые следуют публикации с кодом F1, F2).

(21) 94-0215

(54) **Пылесос "Чуперкэ"**

(57) Изобретение относится к бытовой пылеуборочной технике.

Цель изобретения—повышение удобства в эксплуатации, улучшение качества очистки выходящего воздуха, надежности и энергетических показателей агрегата. Пылесос содержит размещенные в корпусе побудитель тяги, систему фильтров и индикатор контроля работы. Система фильтров включает фильтр первичной очистки запыленного воздуха, выполненный в виде металлотканного сетчатого стакана, концентрически размещенного в цилиндрическом футляре с продольной щелью в верхней части, площадь которой равновелика площади входного сечения. Фильтр первичной очистки установлен в пазах внутри нижней части корпуса, являющейся пылесборником, которая совместно с пространством над ним образует полость осадочной камеры — пылеотделителя. Фильтр окончательной очистки, выполненный из фильтровальной ткани в виде рукава, крепится в горизонтальном положении на двух фланцах, между которыми имеются распорки. Один фланец сообщается с побудителем тяги, на периферии другого расположены выступы — кулачки, а в центре установлена втулка для прохода оси, оборудованной выведенной наружу корпуса приводной рукояткой. На оси смонтировано устройство ударного типа для

очистки фильтра без разборки агрегата. Оно содержит шарнирно закрепленные подпружиненные элементы с укрепленными на концах бичами, выполненными в виде петель из пружинной проволоки, взаимодействующими с выступами — кулачками. Предусмотрена возможность установки дополнительного фильтра суперочистки воздуха.

(21) 95-0001 A

(54) **Способ пластики дефекта твердой мозговой оболочки**

(57) Изобретение относится к медицине, а именно к хирургии, более конкретно к нейрохирургии.

Цель изобретения является пластика дефекта твердой мозговой оболочки с восстановлением герметичности субдурального пространства в результате которого не нарушается ликвородинамика и предотвращается образование грубых спаек, ликворных кист и свищей. С целью восстановления герметичности субдурального пространства, восстановления ликвородинамики, предотвращения образования грубых спаек, ликворных кист и свищей, используют желтую связку, лоскут которой укладывают гладкой стороной направленной к спинному мозгу.

(21) 95-0003 A

(54) **Способ пластики дефектов мягких тканей**

(57) Изобретение относится к медицине, точнее к пластической хирургии и касается способа пластики дефектов мягких тканей опорных поверхностей и носоротовой полости свободным васкуляризированным лоскутом нового типа.

Целью изобретения является исключить язвенно-трофические осложнения в пластике дефектов мягких тканей на опорных поверхностях и мацерации в случае пластики дефектов носоротовой полости.

Сущность изобретения достигается тем, что из трехслойного кожно-фасциального лоскута формируем четырехслойный.

(21) 95-0010 A

(54) Композиция для удаления или инактивации вредных компонентов в крови или других внеклеточных жидкостях организма и способ их получения

(57) Настоящее изобретение относится к композиции для удаления или инактивации вредных компонентов, включая вирусы, присутствующие в крови или других внеклеточных жидкостях организма человека или животных; причем указанная композиция включает в себя краун-эфирное соединение, замещенное на полисахариде, предпочтительно декстране. Указанная композиция может быть растворимой в воде и использоваться для внутривенных инъекций или нерастворимой в воде и использоваться для экстракорпоральной обработки. Предложен также способ получения замещенных на декстране краун-эфиров.

(21) 95-0002 A

(54) Система выброса дыма от котельных установок и промышленных печей в атмосферу

(57) Предлагаемый способ выброса дыма от котельных установок и промышленных печей в атмосферу позволит решить одну из проблем защиты окружающей среды.

Предлагаемый способ позволяет без увеличения высоты дымовой трубы выбрасывать дым в атмосферу на значительную высоту 1... 2 км и выше. Это достигается путем организации беспорядочного, турбулентного движения дыма как в самой трубе, так и после выхода из нее в организованное вихреобразное движение (Торнадо).

Преобразование турбулентного потока в вихреобразный достигается следующими способами:

1. Установкой в верхней части трубы или вне ее винтообразной насадки.

2. Нагнетание дыма от дымососов по касательной к внутренней круглой поверхности трубы.

3. Установкой дымососа с винтовыми лопастями по вертикальной оси трубы.

Предлагаемый способ дымоудаления может быть осуществлен как на вновь сооружаемых, так и на существующих установках дымоудаления.

**Изобретения по которым приняты решения  
о выдаче патентов**

---

(11) 537 В1

(54) Способ защиты растений от засухи

(57) Изобретение относится к сельскому хозяйству и может быть использовано для защиты растений от засухи. Целью изобретения является повышение засухоустойчивости растений. Поставленная цель достигается тем, что семена замачивают в 0,2 водном молярном растворе сернокислого магния. Использование предлагаемого способа защиты растений от засухи позволяет увеличить засухоустойчивость растений на 14% по сравнению с прототипом.

(11) 538 В1

(54) Способ определения реакции сортов плодовых и зерновых растений на полив

(57) Использование: сельское хозяйство, в частности селекция растений. Сущность изобретения: способ включает отбор растений с орошаемых земель и определение реакции растений на полив по снижению толщины листа в конце межполивного периода и на 2...3-й день после его проведения.

(11) 539 В1

(54) Способ определения обеспеченности растений азотом

(57) Изобретение относится к физиологии растений, в частности к способам определения обеспеченности растений азотом и может быть использовано для диагностики питания полевых культур.

Технический результат: получение объективной информации относительно потребности растений в азоте без проведения полевых микроопытов с азотными удобрениями.

Способ основан на том, что если растения недостаточно обеспечены азотом, то за время инкубирования тканей листьев на нитратном растворе наблюдается резкое индуцирование активности нитратредуктазы. В случае достаточной обеспеченности растений азотом индуцирование этого фермента не наблюдается.

(11) 540 F1

(54) Способ оценки устойчивости винограда к листовой форме филлоксеры

(57) Изобретение относится к сельскому хозяйству, а именно, к одному из способов оценки устойчивости винограда к листовой форме филлоксеры.

Способ предусматривает исследование показателей, иллюстрирующих устойчивость к вредителю.

Новизна заключается в том, что в качестве исследуемых показателей определяют концентрацию трех основных стеридов листьев винограда: холестерина,  $\beta$ -ситостерина и стигмастерина, при этом балл устойчивости рассчитывают по формуле:

$$Y = 52,2 - 2,295 X_1 - 0,484 X_2 - 10,379 X_3 + 0,017 X_1 X_2 + 0,162 X_1 X_3 + 0,106 X_2 X_3,$$

где:

Y — рассчитываемый балл устойчивости;

X<sub>1</sub> — содержание холестерина (% от суммы общих стеридов);

X<sub>2</sub> — содержание  $\beta$ -ситостерина (% от суммы общих стеридов);

X<sub>3</sub> — содержание стигмастерина (% от суммы общих стеридов).

Технический результат — упрощение процесса и повышение точности способа оценки устойчивости винограда к листовой форме филлоксеры.

(11) 541 F1

(54) Безалкогольный напиток

(57) Изобретение относится к безалкогольной промышленности, в частности к производству безалкогольных напитков на основе растительного сырья.

Технический результат состоит в повышении органолептических свойств, расширении ассортимента безалкогольных напитков и снижении себестоимости производства продукта.

Напиток содержит яблочный сок, апельсиновый концентрат с содержанием растворимых сухих веществ 65% и сахарный сироп при следующем соотношении компонентов, масс %:

Яблочный сок	40,0 - 70,0
Апельсиновый концентрат	3,0 - 4,0
Сахарный сироп	остальное.

(11) 542 F1

(54) Способ активной термографии молочных желез

(57) Изобретение относится к медицине, в частности к способу активной термографии молочных желез.

Сущность предлагаемого способа активной термографии молочных желез заключается в том, что за 30 минут до термообследования вводят в/в 0,002 мл/кг 2% р-р рибоксина, в/в 0,008 мл/кг 0,5% р-ра кавинтона, в/м 0,0008 мл/кг 3,0% р-р тиаминбромида или 0,0008 мл/кг 2,5% тиаминхлорида, в/м 0,004 мл/кг 5% р-р аскорбиновой кислоты, затем проводят адаптацию в течение 20 мин. с открытыми кожными покровами и последующее их орошение охлаждающей жидкостью, в качестве которой используют смесь Никифорова, следующего состава 50% этилового спирта и 50% диэтилового эфира, начинающееся за 3 мин. до проведения термообследования.

Техническим результатом предлагаемого изобретения является повышение диагностической точности способа активной термографии молочных желез.

(11) 543 B1

(54) Способ селективной лигаментокапсулотомии при врожденной косолапости у детей

(57) Изобретение относится к медицине, а именно к ортопедии и травматологии, в частности к способу лечения врожденной косолапости у детей.

Сущность заявляемого способа состоит в том, что капсулярно-связочный аппарат голеностопного и подтаранного суставов рассекают только по задней поверхности, сохраняя целостность его по медиальной поверхности, удлиняют сухожилия после пассивной коррекции стопы и дополнительно производят адаптацию ладьевидной кости с первой клиновидной и плюсневыми костями.

Предложенный способ позволяет предупредить возникновение резидуальных деформаций.

(11) 544 B1

(54) Способ восстановления конгруэнтности мыщелков большеберцовой кости после травматической деформации

(57) Изобретение относится к медицине, а именно к травматологии и ортопедии.

Сущность изобретения заключается в том, что остеотомию мыщелка большеберцовой кости производят параллельно покровному хрящу деформированной части дистально не более 2 см и после элевации мыщелка не выше 1 см его нормального положения в образовавшийся дефект имплантируют трансплантаты из костного матрикса, которые временно фиксируют спицами, одновременно проводят остеосинтез аппаратом Илизарова с созданием необходимой компрессии между мыщелком большеберцовой кости и мыщелком бедра. Благодаря эластичности костного матрикса и созданной суставной площадки мыщелок большеберцовой кости приобретает конгруэнтность.

(11) 545 F1

(54) Лечебный препарат

(57) Настоящее изобретение относится к новому лечебному препарату микробного происхождения, который может быть использован в медицине, в частности при лечении заболеваний парадонта и различных поражений слизистой и кожных покровов.

Сущность изобретения состоит в том, что предлагается новый лечебный препарат, содержащий биологически активное вещество, где в качестве биологически активного вещества он содержит экстракт из биомассы штамма цианобактерии *Spirulina Platensis* CNM-SB-02 в концентрации 0,1 — 1,0% сухого вещества в физиологическом растворе.

Технический результат изобретения состоит в том, что заявляемый препарат стимулирует остеорегенеративные процессы в костной ткани челюсти при парадонтитах, сокращает срок эпителизации инфицированных ран и термических поражений слизистой оболочки ротовой полости.

(11) 546 B2

(54) Аппарат для экстракции и сбраживания

(57) Изобретение относится к пищевой промышленности, в частности к оборудованию для экстракции и сбраживания растительного сырья.

Аппарат для экстракции и сбраживания, состоящий из корпуса 1 и системы перемешивания жидкости путем ее рециркуляции насосом 9 через блок распыла 10, в корпусе смонтированы дренажная система 2, шнек разгрузки твердой фазы 3 и узел погружения твердой фазы в жидкость, снабжен вспомогательным узлом разгрузки, состоящего из лопастей 6, смонтированных в шарнирах на качающихся рычагах 5 с обеих сторон разгрузочного шнека 3, а узел погружения твердой фазы в жидкость выполнен из перфорированных щитов 7, установленных в осях с возможностью поворота. На рычагах 5 вспомогательного узла разгрузки твердой фазы смонтированы ограничители раскрытого положения лопаток 6, а система перемешивания жидкости путем ее рециркуляции снабжена вакуум-прерывателем 13.

В результате использования изобретения уменьшается время технологического процесса вследствие увеличения на 20—30% поверхности контакта фаз и улучшения процесса перемешивания жидкости путем ее рециркуляции, также повышается надежность разгрузки корпуса аппарата от отработанного продукта и перемешивания жидкости.

(11) 547 F1

(54) Смеситель

(57) Изобретение относится к машиностроению и может быть использовано для приготовления сухих и полусухих смесей, растворов и бетонов.

Смеситель содержит вертикальный корпус, состоящий из воронкообразных секций, размещенных одна над другой, диски, перекрывающие горизонтальное пространство между суженной частью вышерасположенной секции и расширенной частью нижерасположенной секции, вращающийся вал с перемешивающими органами, закрепленными к нему в одной плоскости и расположенными в расширенной части каждой воронкообразной секции.

Техническим результатом этого устройства является уменьшение крутящего момента, необходимого для вращения вала с перемешивающими органами, исключение заклинивания, увеличение числа воздействий перемешивающих органов на единицу объема смеси.

(11) 548 F1

(54) Смеситель

(57) Изобретение относится к машиностроению и может быть использовано для приготовления сухих, полусухих растворных и бетонных смесей.

Смеситель содержит вал с закрепленными к нему по винтовой линии перемешивающими органами в виде стержней с наклоном к выходной части смесителя, корпус с загрузочным и выгрузочным окнами и подшипниками для вала, распылитель и скатную доску. Техническим результатом этого устройства является увеличение объемной зоны воздействия перемешивающих органов на перемешиваемый материал, увеличение линии контакта перемешивающих органов со смесью и предотвращение заклинивания.

(11) 549 В1

(54) Способ накатывания зубьев конических колес и устройство для его осуществления

(57) Изобретение относится к области обработки металлов давлением и может быть использовано для накатывания зубьев конических колес. Способ накатывания зубьев конических колес заключается в приведении во вращательное движение колеса вокруг вертикальной оси, накатывание осуществляют несколькими коническими зубчатыми роликами, конические зубчатые ролики располагают по окружности и сообщают им возвратно-поступательное движение вокруг вертикальной оси колеса, создавая их высокочастотным ультразвуковым генератором. Устройство для осуществления способа содержит основание, механизм вращения колес вокруг вертикальной оси колеса, механизм накатывания зубьев, имеющий корпус, ось, конический зубчатый ролик для накатывания зубьев, узел продольного возвратно-поступательного перемещения оси и узел качательного движения. Конический зубчатый ролик установлен с возможностью вращения. Узел качательного перемещения корпуса выполнен в виде кривошипного вала, кронштейна, кулачка, двух подпружиненных ползунов, двуплечего рычага и толкателя. Кривошипный вал смонтирован на основании вертикально над механизмом вращения и соосно с осью его вращения. Узел продольного перемещения оси выполнен в виде генератора

ультразвуковых колебаний. Корпус свободно установлен на кривошипе кривошипного вала. Ось и узел ее продольного перемещения закреплены на кронштейне.

(11) 550 В1

(54) Способ обработки модифицированных зубьев элементов прецессионной зубчатой пары

(57) Изобретение относится к машиностроению, а именно к обработке зубчатых колес. Цель изобретения — повышение точности и расширение технологических возможностей за счет обеспечения непрерывного многопарного сопряжения зубьев в станочном зацеплении и получения зубьев с различной кривизной профиля. Поставленная цель достигается тем, что инструменту сообщают качательное движение относительно системы координат OXYZ, которое характеризуется углами Эйлера  $\theta$  и  $\psi$ , и дополнительное движение, траектория которого описывается уравнениями, приведенными в формуле изобретения.

(11) 551 F1

(54) Флюс для пайки

(57) Изобретение относится к материалам для пайки, пайки металлов, в частности, химически неагрессивному флюсу для пайки деталей из меди и ее сплавов со сталью, преимущественно серебрянными или медно-фосфористыми припоями.

Предложен флюс для высокотемпературной пайки медных и стальных сплавов, содержащий в вес. %: борную кислоту — 10–15, ее производные — тетраборнокислый натрий — 3–5 и борный ангидрид — 53,7–74,4, гидрат окиси щелочного металла 5–10, в который дополнительно вводят аэросил — 0,2–0,5, добавку раскислителя в количестве 7–15, а также активатора в количестве 0,4–0,8.

Технический результат изобретения заключается в расширении областей применения флюса и обеспечения экологической чистоты технологии пайки серебрянными или медно-фосфористыми припоями в производстве бытовой холодильной техники.



(11) 552 B1

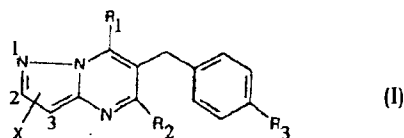
(54) Способ правки фасонного шлифовального круга

(57) Изобретение относится к машиностроению и может найти применение при шлифовании модифицированного зацепления планетарных прецизионных передач. Цель изобретения — повышение точности правки. Установка для осуществления способа содержит правящий инструмент 1, профильный шлифовальный круг 2 с образующей 3. Вершину правящего инструмента перемещают по прямой, перекрещивающейся с осью шлифовального круга под углом  $\alpha$ , образующим поверхность однополостного гиперboloида вращения и зависящим от радиусов шлифовального круга, его высоты и кривизны профиля. Расстояние от прямой до оси круга выбирают в зависимости от геометрических размеров круга и расстояния от торца круга с меньшим диаметром до точки перекрещивания, которое определяют в зависимости от геометрических размеров круга.

(11) 553 F1

(54) Новые производные пиразолопиримидина, антагонисты рецепторов ангиотензина II: способы их изготовления, фармацевтические составы их содержащие

(57) Настоящее изобретение относится к производным формулы:

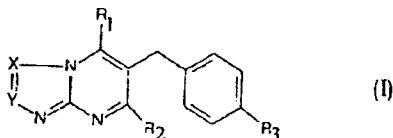


и к их таутомерным формулам, а также к их аддитивным солям и к их использованию в терапии, особенно для лечения и предупреждения сердечно-сосудистых заболеваний, в частности для лечения гипертонии, сердечной недостаточности, заболеваний артериальной стенки, особенно атеросклероза.

(11) 554 F1

(54) Новые триазолопиримидиновые производные, которые являются антагонистами рецепторов ангиотензинов II, способы их получения и фармацевтические композиции, в состав которых они входят

(57) Настоящее изобретение относится к производным формулы



и к их таутомерным формам, а также к их аддуктам и их применению в терапии, в особенности, при лечении и профилактике сердечно-сосудистых заболеваний, в частности, для лечения гипертонии, сердечной недостаточности и заболеваний артериальной стенки, в особенности атеросклероза.

(11) 555 F1

(54) Способ получения стероидных гликозидов

(57) Изобретение относится к стероидам, в частности, к получению стероидных гликозидов из растительного сырья.

Способ осуществляют путем экстрагирования семян петунии (*Petunia hybrida hort.*) 70% этанолом при нагревании. Полученный экстракт концентрируют до водного остатка, последний подвергают геле-фильтрации на сефадексе G-50. Полученный целевой продукт высушивают в вакууме до порошкообразного состояния.

Технический результат заключается в получении веществ с более высокой антивирусной активностью по отношению к вирусу табачной

(11) 556 F1

(54) Устройство для извлечения сусла из растительного сырья

(57) Изобретение относится к пищевой промышленности, в частности к устройствам по извлечению сусла из растительного сырья.

В устройстве для извлечения сусла из растительного сырья, содержащее корпус 1 с перфорированными стенками и загрузочный бункер 2, пустотелую перфорированную плиту 3, укрепленную вертикально внутри корпуса на горизонтальном валу 4 с возможностью качания от приводного механизма 6, совершающего возвратно-поступательные движения и соединенного шарнирно с верхней частью плиты 3, разгрузочный механизм 9 и сокосборник согласно изобретения, вал 4 установлен с возможностью совершения регулируемых возвратно-поступательных движений в направляющих 8, укрепленных в нижней части корпуса и соединен с приводным механизмом.

В результате применения устройства по данному изобретению увеличивается степень извлечения сусла из растительного сырья благодаря его прессованию всей поверхностью прессующей плиты с регулируемыми параметрами процесса.

(11) 557 F1

(54) Композиция ингредиентов для бальзама

(57) Изобретение относится к винодельческой промышленности, а именно, к одной из композиций для производства бальзама.

Технический результат — создание нового качественного напитка с тонизирующими свойствами и меньшей стоимостью из местного растительного сырья.

Композиция включает настой растительного сырья для бальзама, настой шиповника, настой черной рябины, сахарный сироп, колер, спирт этиловый и умягченную воду.

Новым является то, что в композиции дополнительно входят настой плодов чернослива, настой плодов рябины обыкновенной, настой боярышника, настой плодов айвы свежей, настой ореха грецкого восковой спелости и экстракт дубовый при следующем соотношении ингредиентов, л на 1000 дал, бальзама:

настой растительного сырья для бальзама	550-570
настой плодов шиповника	280-320
настой плодов чернослива	280-320
настой плодов рябины обыкновенной	90-110
настой плодов рябины черноплодной	90-110
настой боярышника	90-110
настой плодов айвы свежей	280-320

настой ореха грецкого восковой

спелости	180-220
экстракт дубовый	180-220
колер	600-800
сахар, кг	200-250
водно-спиртовая жидкость	остальное.

(11) 558 F1

(54) Способ определения активности микроколичеств протеазы

(57) Изобретение относится к биохимии и может быть использовано в биотехнологии, физиологии и биохимии растений, медицине и сельском хозяйстве.

Техническим результатом изобретения является повышение чувствительности и достижение универсальности способа.

Способ предусматривает подготовку пластины со слоем желатины, размещение на ней капелек тестируемых объектов и термостатирование.

Новизна заключается в том, что после термостатирования на слой желатины воздействуют световым потоком и измеряют освещенность под пластиной через пятно, появляющееся в результате гидролиза желатины, изучаемой протеазой и под пластиной через пятно, образующееся в результате гидролиза желатинового слоя контрольной коммерческой протеазой, а активность протеазы определяют по предложенной формуле.

(11) 559 B1

(54) Шатун переменной длины

(57) Изобретение относится к области двигателестроения и может быть использовано в кривошипно-шатунных механизмах двигателей внутреннего сгорания (ДВС).

Шатун переменной длины ДВС содержит поршневую и кривошипную головки, соединенные штоком с поршнем, размещенным в гидроцилиндре и образующим сообщающиеся между собой полости переменного объема, заполненные жидкостью, причем кривошипная головка снабжена приливом, в котором выполнен гидроцилиндр, в стенках которого выполнены впускные и выпускные каналы, объединяя обе его полости переменного объема с картерным пространством двигателя, а между головками шатуна на штоке установлена телескопическая пружина сжатия переменной жесткости.

Технический результат заключается в том, что изобретение обеспечивает поддержание постоянного давления в камере сгорания, то есть рабочее тело сгорает преимущественно при постоянном давлении.

ДВС, работающий по такому циклу, экономически чище, т.к. отпадает необходимость в антидетонационных присадках, а расход топлива сокращается в 2-5 раз.

(11) 560 B1

(54) Прецессионная передача

(57) Изобретение относится к машиностроению.

Целью изобретения является повышение кинематической точности зацепления за счет выполнения формы криволинейного профиля с учетом влияния размеров углов аксоида расположения прецессирующих зубьев и раствора дугового профиля и повышение несущей способности за счет увеличения многопарности зацепления. Передача содержит зацепление зубьев 1 криволинейного профиля в нормальном сечении, заданного уравнениями и выполненного на ведомом и неподвижном колесах, и зубьев 2 дугового профиля, выполненного на сателлите, установленном на кривошипе 3 ведущего вала. Передача работает следующим образом. Вращение ведущего вала через кривошип 3 вызывает прецессионное движение сателлита с зубьями 2. Последний, обкатываясь по неподвижному колесу с зубьями 1, приводит во вращение ведомое колесо с зубьями 1.

## **II. Полезные модели**

---

Заявки на регистрацию полезных моделей

## КОДЫ INID (ИНИД) ДЛЯ ИДЕНТИФИКАЦИИ БИБЛИОГРАФИЧЕСКИХ ДАННЫХ, ОТНОСЯЩИЕСЯ К ПОЛЕЗНЫМ МОДЕЛЯМ

- |   |   |
|---|---|
| (11) Номер(а) полезной модели                     | (71) Фамилия(и) заявителя(ей), код страны (СТ.3 ВОИС)       |
| (21) Номер(а) присвоенный заявке(ам)              | (72) Фамилия(и) изобретателя(ей), код страны (СТ.3 ВОИС)    |
| (22) Дата(ы) подачи заявки(ок)                    | (73) Имя или наименование владельца, код страны (СТ.3 ВОИС) |
| (31) Номер(а) присвоенный приоритетной заявке(ам) | (74) Фамилия патентного поверенного                         |
| (32) Дата(ы) подачи приоритетной заявки           |   |
| (33) Страна приоритетной заявки                   |   |
| (51) Международная классификация                  |   |
| (54) Название полезной модели                     |   |

## КОДЫ ВОИС ДЛЯ ИДЕНТИФИКАЦИИ РАЗЛИЧНЫХ ВИДОВ ОПУБЛИКОВАННЫХ ДОКУМЕНТОВ, ОТНОСЯЩИХСЯ К РЕГИСТРАЦИИ ПОЛЕЗНОЙ МОДЕЛИ В СООТВЕТСТВИИ СО СТАНДАРТОМ ST.16

- |   |   |
|---|---|
| <p><b>U</b> - первый уровень публикации: полезная модель, опубликованная, не прошедшая экспертизу заявка на регистрацию полезной модели.</p> <p><b>Y1</b> - второй уровень публикации: опубликованная, прошедшая экспертизу заявка на регистрацию полезной модели (используется для публикации когда документ с кодом U не публиковался).</p> <p><b>Y2</b> - второй уровень публикации: опубликованная, прошедшая экспертизу заявка на регистрацию полезной модели (используется для публикации следующей за публикацией документа с кодом U).</p> <p><b>Z1</b> - третий уровень публикации: описание зарегистрированной полезной модели (используется для публикации, когда документ с кодом Y1, Y2 не публиковался).</p> <p><b>Z2</b> - третий уровень публикации: описание зарегистрированной полезной модели (используется для публикации следующей за публикацией документа с кодом Y1, Y2).</p> | <p><b>W1</b> - второй уровень публикации: публикация решения о регистрации полезной модели под ответственность заявителя, без проведения экспертизы по существу (используется для публикации, когда документ с кодом U не публиковался).</p> <p><b>W2</b> - второй уровень публикации: публикация решения о регистрации полезной модели (используется для публикации следующей за публикацией документа с кодом U).</p> <p><b>I1</b> - третий уровень публикации: описание полезной модели, зарегистрированной под ответственность заявителя, без проведения экспертизы (используется для публикации когда документ с кодом W1, W2 не публиковался).</p> <p><b>I2</b> - третий уровень публикации: описание полезной модели, зарегистрированной под ответственность заявителя, без проведения экспертизы (используется для публикаций следующей за публикацией документа с кодом W1, W2).</p> |
|---|---|

(21) 0019 U

(54) Сапа и ее варианты

(57) Заявляемая группа полезных моделей относится к приспособлениям для ручного рыхления почвы и срезания сорняков. Сапа содержит хомут, рукоятку, закрепленную к хомуту, кронштейны, к которым с одной стороны крепится нож, а с другой стороны закреплен хомут. Передняя кромка кронштейнов наклонена по отношению к продольной оси рукоятки на угол  $20 - 35^\circ$ , заточена и является вспомогательным лезвием. Хомут размещен между кронштейнами и отстоит от ножа, образуя проем между вспомогательными лезвиями и внутренней плоскостью ножа. Варианты I и II сапы оснащены рыхлящим зубом, закрепленным к заднему торцу одного из кронштейнов. Техническим результатом заявляемой сапы является уменьшение сопротивления почвы при срезании земляного пласта и улучшение условий удаления застрявших растительных остатков.

---

# CAPRIZ

## Complex inteligent pentru achiziționarea AUTOMATIZATĂ A CUNOȘTINTELOR

Se propune o cale de soluționare a problemei de achiziționare a cunoștințelor și un complex corespunzător de programe cu titlul CAPRIZ, bazat pe jocuri originale orientate la achiziționarea de cunoștințe.

Avantajele metodei sunt:

- automatizarea și accelerarea procesului achiziționării cunoștințelor;

- posibilitatea combinării lucrului util cu o distracție plăcută;

- admite folosirea altor algoritmi;

- \* CAPRIZ propune un complex de jocuri similare celor tradiționale, fiind însă după conținut jocuri experte, organizate în domeniul de problemă și bazate pe terminologia respectivă;

- CAPRIZ propune expertului numai probleme ce țin nemijlocit de joc, camuflând scopurile reale;

- CAPRIZ plasează expertul în atmosfera activității lui profesionale în cadrul unui joc distractiv;

- CAPRIZ stimulează expertul la acțiuni eficiente, încurajându-l la deciziile cele mai reușite.

Complexul de programe CAPRIZ funcționează în mediul sistemului operațional MS DOS.

**277028, or. Chișinău, Republica Moldova,  
str. Academiei 5, Institutul de Matematică  
al Academiei de Științe, Laboratorul Sistemelor  
de Inteligență Artificială  
tel: (373+2) 73-81-30**

# CAPRICE

## intellectual complex for automated knowledge acquisition

We offer you our method for solving the problem of knowledge acquisition and corresponding software set named CAPRICE which is based on the original game approach elicitation of expertise.

Advantages of our method are:

- . automation and acceleration of the process of knowledge elicitation;
- . combination of useful work with pleasant pastime;
- . possibility of using other methods;
- . CAPRICE provides a set of computer games like traditional computer games, but CAPRICE's game are expert games organized inside the problem area and based on the problem terminology;
- . CAPRICE poses before the expert only the tasks connected with the game with real aims being hidden;
- . CAPRICE plunges the expert into the atmosphere of his practical professional activities in the framework of fascinating game;
- . CAPRICE stimulates the expert effective actions by encouraging the most successful decisions.

The software complex CAPRICE runs under MS DOS.

Institute of Mathematics, Academy of Sciences,  
Laboratory of Artificial Intelligence Systems,  
Academiei 5, 277028 Chișinău, Moldova, CIS,  
e-mail: 23LSII@math.moldova.su,  
Phone: (373+2) 73-81-30.



## ИГРЫ ДЛЯ РАЗВЛЕЧЕНИЙ И ИГОРНОГО БИЗНЕСА

**Республика Молдова, Кишинэу, Руденко В.М.**  
**тел. (0422)-49-21-10, 58-32-31**

Изобретена и предлагается к производству серия игр (не электронных), принцип действия которых состоит в дистанционном (бесконтактном) перемещении игрового элемента, погруженного в прозрачный сосуд, заполненный водой. Игры основаны на физических эффектах и не требуют для своего функционирования электрической энергии.

Игровой элемент может быть выполнен в виде подводной лодки, батискафа, торпеды либо в виде морского животного. Внутренний объем сосуда может выполняться в виде подводного (морского) ландшафта.

Возможно изготовление игр в моноблоке с аквариумом, что придаст им еще большую зрелищность и расширит потребительские свойства.

Играющему необходимо провести игровой элемент через подводный лабиринт из начальной точки в конечную, выбрав оптимальный путь, избежав "неприятных" неожиданностей (можно попасть в тупик, может произойти возврат элемента в исходную точку) за минимальное время.

Игры, занимательны, зрелищны и азартны. Они разной степени сложности и одинаково интересны детям и взрослым. Игры можно масштабировать, изготавливая аттракционы, тренажеры, рулетки, игральные автоматы нового типа (не электронные!). Они не требуют электронных комплектующих, просты в изготовлении, долговечны.

Изобретена также серия физических игр под общим названием "Лингвистические лабиринты". Человек играя приобретает знания иностранного языка.

Игры способствуют развитию сенсорного и моторного центров головного мозга, они обладают существенной новизной и представляют коммерческий интерес. В развитых странах производство развлекательных и эвристических игр является прибыльным. Для производства игр необходим термопластавтомат и прозрачный полимер (полистирол). Макеты игр демонстрируются.

## Modificări intervenite în statutul juridic al cererilor sau titlurilor de protecție ale obiectelor de proprietate industrială

1. La marca nr. 1123 (BOPI nr. 3/1995), cu numărul cererii de înregistrare 000271 (BOPI nr. 9/1994), la clasa 34 a listei de produse după cuvintele "tutun brut și" se vor adăuga cuvintele "articole din tutun".
2. La marca nr. 648 (BOPI nr. 12.1/1994) datele referitoare la titular:  
(73) BACARDI & COMPANY LIMITED, GB  
a corporation organized and existing under the laws of the Principality of Liechtenstein, authorized to do business and doing business in the Commonwealth of the Bahamas and having a place of business at Millar Road, New Providence, Commonwealth of the Bahamas, Anglia Millar Road, New Providence, Anglia  
vor suporta următoarea modificare:  
(73) BACARDI & COMPANY LIMITED, a corporation organized and existing under the laws of the Principality of Liechtenstein, authorized to do business and doing business in the Commonwealth of the Bahamas, GB Millar Road, New Providence, Commonwealth of the Bahamas, Marea Britanie.
3. La marca nr. 2810 (BOPI nr. 1/1996) la clasa 30 a listei de produse după cuvintele "gheață alimentară," se vor adăuga cuvintele "înghețată și".
4. La cererea de înregistrare a mărcii nr. 002364 (BOPI nr. 9/1995) datele referitoare la denumirea titularului:  
HINO JIDOSHA KOGYO KABUSHIKI KAISHA (HINO MOTORS, LTD), JP  
vor suporta următoarea modificare:  
HINO JIDOSHA KOGYO KABUSHIKI KAISHA (also trading as Hino Motors, Ltd.), JP.
5. La cererea de înregistrare a mărcii nr. 002430 (BOPI nr. 10/1995) datele referitoare la titular:  
(73) ST. REGIS TOBACCO CORPORATION LIMITED, LI  
STAEDTLE 36, 9490 VADUZ, LIECHTENSTEIN  
vor suporta următoarea modificare:  
(73) ST. REGIS TOBACCO CORPORATION LIMITED, CH  
Grienbachstrasse 11, CH 6300 Zug, Elveția.

## Erate

1. La brevetul de invenție nr. 393 B1 (BOPI nr. 1/1996) la codurile INID (71)(73) pentru identificarea datelor bibliografice se va citi: FURSOV ALEXANDR, MD.
2. La brevetul de invenție nr. 394 B1 (BOPI nr. 1/1996) la codurile INID (71)(73) pentru identificarea datelor bibliografice se va citi: FURSOV ALEXANDR, MD.
3. La codurile INID pentru identificarea datelor bibliografice referitoare la cererea de înregistrare a mărcii nr. 004938 (BOPI nr. 1/1996) se va citi:  
(73) Mars, Incorporated, US  
6885 Elm Street, McLean, Virginia 22101-3883, Statele Unite ale Americii.
4. La codurile INID pentru identificarea datelor bibliografice referitoare la cererea de înregistrare a mărcii nr. 004939 (BOPI nr. 1/1996) se va citi:  
(73) Mars, Incorporated, US  
6885 Elm Street, McLean, Virginia 22101-3883, Statele Unite ale Americii.
5. La cererile de înregistrare ale mărcilor nr. 003309 și nr. 003317, ambele publicate în BOPI nr. 3/1996, din adresa poștală a titularului se radiază cuvântul "INSULELE".
6. La marca nr. 662 (BOPI nr. 12.1/1994) la clasa 05 a listei de produse fraza "... produse dietetice pentru copii și bolnavi, materiale..." se va înlocui cu fraza "... produse dietetice pentru copii și bolnavi, plasturi, materiale..."
7. La marca nr. 712 (BOPI nr. 12.1/1994) la clasa 01 a listei de produse fraza "... pentru utilizarea și prepararea lacurilor,..." se va înlocui cu fraza "... pentru utilizare la prepararea lacurilor,..."

8. La marca nr.775 (BOPI nr.12.1/1994) la clasa 01 a listei de produse fraza "... structură de celuloză și omogenă" se va înlocui cu fraza "... structură celulară și omogenă."
9. La marca nr.976 (BOPI nr.3/1995) la clasa 32 a listei de produse după fraza " băuturi de fructe și sucuri de fructe" se vor adăuga cuvintele "sucuri de legume".
10. Denumirea corectă a titularului mărcii nr. 1126 (BOPI nr.3/1995) este: (73) GRUNER + JAHR AG & CO., DE.
11. Denumirea corectă a titularului mărcii nr. 1127 (BOPI nr.3/1995) este: (73) GRUNER + JAHR AG & CO., DE.
12. Denumirea corectă a titularului mărcii nr. 1179 (BOPI nr.3/1995) este: (73) BANKAMERICA CORPORATION, US.
13. La marca nr.1333 inclusă în lista mărcilor înregistrate din BOPI nr.5/1995 (nr.cererii de înregistrare 000245, publicată în BOPI nr.11/1994) la codul INID (58) pentru identificarea datelor bibliografice cuvântul "BANKAMERICA" se va înlocui cu cuvintele "Bank," America."

**Colegiul de redacție:**

**Eugen Stașcov (președinte), Ion Daniliuc, Alisa Bercovici,  
Veaceslav Crecetov, Raia Rohac (redactor-șef), Ecaterina  
Marandici, Victoria Andriuță, Veronica Gurduială, Nadina Pripa,  
Valentina Dmitrienco, Lev Paghis, Andrei Moisei, Vitalie Cojocaru.**

**Tehnoredactare și machetare: Miroslava Butnaru.**

---

**Imprimat la AGEPI**

**© Toate drepturile sunt rezervate AGEPI. Această publicație nu va putea fi reprodusă în tot sau în parte, în nici un mod, fără autorizație prealabilă.**